

CAB-25AS-FDTE介面卡技術規格

目錄

[簡介](#)

[必要條件](#)

[需求](#)

[採用元件](#)

[慣例](#)

[CAB-25AS-FDTE配接器](#)

[相關資訊](#)

簡介

本檔案將介紹CAB-25AS-FDTE介面卡的技術規範和佈線要求。

必要條件

需求

本文件沒有特定需求。

採用元件

本文件所述內容不限於特定軟體和硬體版本。

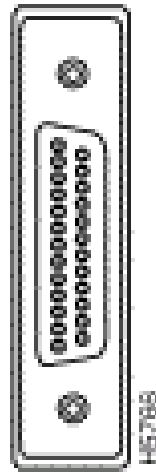
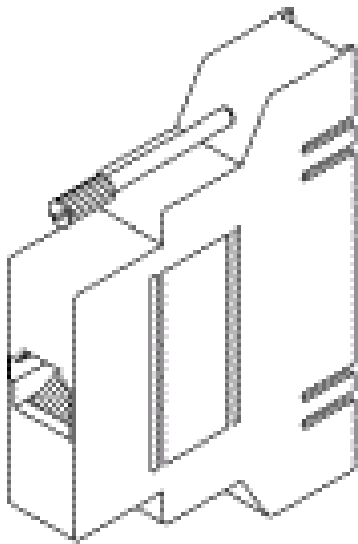
本文中的資訊是根據特定實驗室環境內的裝置所建立。文中使用到的所有裝置皆從已清除（預設）的組態來啟動。如果您的網路正在作用，請確保您已瞭解任何指令可能造成的影響。

慣例

如需文件慣例的詳細資訊，請參閱[思科技術提示慣例](#)。

CAB-25AS-FDTE配接器

此圖顯示介面卡CAB-25AS-FDTE（部件號CAB-25AS-FDTE）。此介面卡用於Cisco 2500系列，包括Access Server系列（Cisco 2509至Cisco 2512）。此介面卡的一端有一個RJ-45聯結器，另一端有一個凹式DB-25聯結器。



DB-25 Adapter connector Female DB-25

下表顯示了RJ-45、M/F DTE、M/F DCE和MMOD的針腳：

纜線	DB-25介面卡
RJ-45引腳	M/F DTE針腳
1	4
2	20
3	2
4	7
5	7
6	3
7	6
8	5

思科提供的FDTE介面卡標籤為「Terminal」。

相關資訊

- [技術支援 - Cisco Systems](#)

關於此翻譯

思科已使用電腦和人工技術翻譯本文件，讓全世界的使用者能夠以自己的語言理解支援內容。請注意，即使是最佳機器翻譯，也不如專業譯者翻譯的內容準確。Cisco Systems, Inc. 對這些翻譯的準確度概不負責，並建議一律查看原始英文文件（提供連結）。