

如何通過零數據機電纜配置Windows 98、Windows 2000、Windows NT和Windows XP Professional撥號網路

目錄

[簡介](#)

[必要條件](#)

[需求](#)

[採用元件](#)

[慣例](#)

[使用零數據機電纜的Windows 98撥號網路](#)

[使用零數據機電纜的Windows 2000撥號網路](#)

[使用零數據機電纜的Windows NT撥號網路](#)

[使用零數據機電纜的Windows XP Professional撥號網路](#)

[電纜資訊](#)

[案例 1](#)

[案例 2](#)

[案例 3](#)

[案例 4](#)

[mdmcsisco.inf檔案內容](#)

[思科存取伺服器組態](#)

[驗證](#)

[疑難排解](#)

[相關資訊](#)

簡介

本文包含有關如何設定Microsoft Windows 98、Windows 2000、Windows NT和Windows XP Professional撥號網路以使用帶有PPP的空數據機電纜連線到Cisco Access Server非同步 (非同步) 埠的資訊。

必要條件

需求

本文件沒有特定需求。

採用元件

本檔案中的資訊是根據軟體和硬體版本：

- 執行Cisco IOS®軟體版本12.1(20)的Cisco 3600路由器
- Microsoft Windows 98
- Microsoft Windows 2000、5.00.2195、Service Pack 2
- Microsoft Windows NT 4.0版，內部版本1381,Service Pack 6
- Microsoft Windows XP專業版

本文中的資訊是根據特定實驗室環境內的裝置所建立。文中使用到的所有裝置皆從已清除（預設）的組態來啟動。如果您的網路正在作用，請確保您已瞭解任何指令可能造成的影響。

慣例

如需文件慣例的詳細資訊，請參閱[思科技術提示慣例](#)。

使用零數據機電纜的Windows 98撥號網路

按照以下步驟配置撥號網路。

1. 下載零數據機INF檔案。本機Windows 98撥號網路軟體不允許使用零數據機連線，因此您需要下載一個零數據機INF檔案，並在開始配置之前將其作為零數據機裝置安裝。註：僅在思科輔助(AUX)和非同步埠上支援PPP。Cisco AUX和非同步埠的最大速度為115200。（在某些硬體（如Cisco 2500系列）中，最大AUX埠速度為38400。）按照以下步驟建立您自己的mdmccisco.inf檔案：使用Microsoft記事本建立一個名為mdmccisco.inf的新檔案。將下面在[mdmccisco.inf檔案內容](#)中找到的內容複製到您建立的檔案中。請確保不要新增或刪除任何資料或字元，並且文本編輯器不會將回車符新增到寬行中。儲存檔案。
2. 按照以下步驟安裝mdmccisco.inf檔案：按兩下案頭上的My Computer圖示。按兩下「Control Panel(控制面板)」圖示。按兩下「Modems (數據機)」圖示。將顯示「數據機屬性」視窗。按一下「Add」。檢查Don't detect my modem;我將從清單選項中選擇它，然後點選下一步。按一下Have Disk。輸入檔案mdmccisco.inf的路徑，然後按一下OK。選擇Generic Null Modem，然後按一下Next。選擇直接連線到思科非同步埠的通訊(COM)埠，然後按一下下一步。按一下Finish完成通用零數據機的安裝。
3. 按照以下步驟配置Windows 98撥號網路：從「開始」選單中選擇「程式」>「附件」>「通訊」>「撥號網路」。按兩下「撥號網路」視窗中的建立新連線圖示。在「新建連線」視窗中鍵入此連線的名稱，例如「Null-Connection」。從Make New Connection視窗的下拉選單中選擇Generic Null Modem選項。按一下「Configure」。在「General (常規)」頁籤下，從下拉選單中選擇直接連線到訪問伺服器的正確COM埠。從下拉選單中選擇最大速度(例如15200)。注意：您選擇的速度必須與路由器非同步埠的最大速度匹配。標準非同步埠的最大速度為115200。在某些情況下，AUX埠的38400大速度為10。在Connection頁籤下，預設的8N1應保持選中狀態。在「高級設定」下，預設Flowcontrol Hardware應保持選中狀態。在「Options (選項)」頁籤下，驗證是否未選擇兩個「Bring up terminal (撥號前/後啟動終端)」選項。按一下「OK」(確定)。這將使您返回到「新建連線」視窗。按「Next」(下一步)。輸入任何號碼作為電話號碼(例如1234)。將區號留空，並將國家/地區代碼保留為美國。按「Next」(下一步)。按一下「Finish」(結束)。
4. 按如下所示使用新連線：從「開始」選單中選擇「程式」>「附件」>「通訊」>「撥號網路」。按一下Null-Connection圖示將其選中。在「檔案」選單中選擇「屬性」。將顯示Null-Connection視窗。在General頁籤下，驗證資訊是否正確。在「Server Types (伺服器型別)」頁籤下，驗證「Type of Dial-up Server (撥號伺服器型別)」下是否選擇了PPP、

- Internet、Windows NT server、Windows 98。驗證在Allowed Network Protocols下是否選擇了TCP/IP選項。按一下「TCP/IP Settings」。在顯示的視窗中，驗證Server Assigned IP Address和Server Assigned Name Server Address單選按鈕是否已選中。選中Use IP Header Compression和Use Default Gateway on Remote Network以驗證是否已正確選擇它們。按一下「OK」返回到Null-Connection視窗時，選擇General頁籤。按一下「Configure」。在顯示的視窗中，選擇Options頁籤。驗證是否未選中「Bring up terminal window before/after dialing」選項。按一下「OK」（確定）。在Null-Connection視窗中，按一下OK以完成配置。
5. 按照以下步驟連線到訪問伺服器：按兩下Null-Connection圖標。在顯示的視窗中，輸入在訪問伺服器上為您配置的使用者名稱。輸入在存取伺服器上設定的密碼。使用者名稱和密碼通過身份驗證。等待連線到訪問伺服器。
 6. 運行您選擇的應用程式，如Netscape、Internet Explorer、Ping或Telnet。

[使用零數據機電纜的Windows 2000撥號網路](#)

使用帶有零數據機電纜的Windows 2000撥號網路的步驟與本文檔的[Windows 98通過零數據機電纜撥號網路](#)部分中介紹的Windows 98配置類似。

1. 獲取或建立mdmccisco.inf檔案(請參閱本文檔的[Windows 98通過零數據機電纜撥號網路](#)一節的步驟1)。
2. 要安裝mdmccisco.inf檔案，請新增數據機，如下所示：選擇Start > Settings > Control Panel > Phone and Modem Options。請按照本文[Windows 98撥號網路](#)的[Windows 98使用零數據機電纜](#)一節的步驟2所述的Windows 98步驟操作。出現「Digital Signature Not Found (未找到數位簽章)」視窗時，按一下Yes繼續安裝。您應該會在安裝期間選擇的COM埠上找到通用空數據機。按一下Generic Null Modem將其選中。選擇Properties。將埠速度設定為與非同步埠配置的速度相匹配。按一下OK兩次以完成安裝。
3. 按如下所示建立新的撥號連線：選擇Start > Settings > Network and Dial-up Connections > Make New Connection。在「歡迎使用網路嚮導連線」視窗中，按一下下一步。選擇Dial-up to Private Network，然後按一下Next。從Select a Device視窗中選擇Generic Null Modem。如果選中了任何其他裝置，請取消選中它，然後按一下下一步。輸入任意號碼作為電話號碼(例如12345)，然後按一下下一步。選擇For All Users，然後按一下Next。鍵入此連線的名稱，例如「Null-Connection」，然後按一下Finish。
4. 按照以下步驟使用新的Null-Connection:選擇Start > Settings > Network and Dial-up Connections > Null-Connection。輸入訪問伺服器上有效的使用者名稱和密碼。應顯示撥號號碼(虛擬號碼12345)。按一下「Dial」以連線。
5. 成功與接入伺服器建立PPP連線後，在Windows 2000上發出winipcfg命令，以確定接入伺服器分配給PPP撥號客戶端介面卡的IP地址。

注意：確保「通用零數據機屬性」下設定的速度與訪問伺服器非同步埠的速度相同。Null-Connection預設屬性可以用作設定。但是，如果屬性已更改為使用靜態IP地址或域名系統(DNS)IP地址，則請確保配置接入伺服器，使其不為PPP客戶端分配IP地址。

[使用零數據機電纜的Windows NT撥號網路](#)

使用帶零數據機電纜的Windows NT撥號網路的步驟類似於本文檔的[Windows 98通過零數據機電纜撥號網路](#)部分中介紹的Windows 98配置和[Windows 2000通過零數據機電纜撥號網路](#)部分中介紹的Windows 2000配置。以下步驟顯示Windows NT的設定：

1. 獲取或建立mdmccisco.inf檔案(請參閱本文檔的[Windows 98通過零數據機電纜撥號網路](#)一節的

- 步驟1)。
- 按如下方式安裝mdmccisco.inf檔案：選擇**Start > Settings > Control Panel > Modems**。出現「Install New Modem (安裝新數據機)」視窗。選中**Don't detect my modem; 我會從清單中選擇它**。按「**Next**」(下一步)。按一下**Have Disk**。輸入檔案mdmccisco.inf的路徑。按一下「**OK**」(確定)。選擇**Generic Null Modem**，然後按一下**Next**。選擇直接連線到非同步埠的適當COM埠，然後按一下下一步。按一下**Finish**完成通用零數據機的安裝。
 - 配置撥號網路，如下所示：在「數據機屬性」視窗中，選擇**General**頁籤。選擇**Properties of Generic Null Modem**。驗證COM埠的最大速度是否設定為與訪問伺服器端非同步埠下配置的速度相匹配。在**Connection**頁籤下，預設的**8N1**應保持選中狀態。按一下「**Close**」。出現「Modem Setup (數據機設定)」視窗。它會詢問是否需要配置撥號網路。按一下「**Yes**」。出現「Remote Access Setup (遠端訪問設定)」視窗。按一下「**Add**」。在Add RAS Device視窗中，從下拉選單中選擇**Generic Null Modem**。按一下「**OK**」(確定)。按一下「**Configure**」。在Configure Port Usage視窗中，確保選中了**Dial Out**單選按鈕。按一下**OK**返回到「Remote Access Setup (遠端訪問設定)」視窗。在「遠端訪問設定」視窗中，按一下**繼續**。出現「Restart Your Computer Now (立即重新啟動電腦)」選項。按一下「**Yes**」。
 - 通過撥號網路使用通用零數據機，請執行以下步驟：選擇**My Computer > Dial-up Networking**。在「撥號網路」視窗中，Null-Connection出現在「撥號電話簿條目」框中，撥號號碼(例如12345)出現在「電話號碼預覽」框中。按一下「**Dial**」。輸入在訪問伺服器上有效的使用者名稱和密碼。您無需輸入任何域資訊。按一下「**OK**」(確定)。
 - 如果所有佈線和設定都正確，則您已成功連線到接入伺服器。從DOS命令發出**ipconfig**，以確定從訪問伺服器分配給Windows NT客戶端的IP地址。

使用零數據機電纜的Windows XP Professional撥號網路

使用帶零數據機電纜的Windows XP撥號網路的步驟與本文檔的[Windows 98通過零數據機電纜撥號網路](#)部分中介紹的Windows 98配置相似。

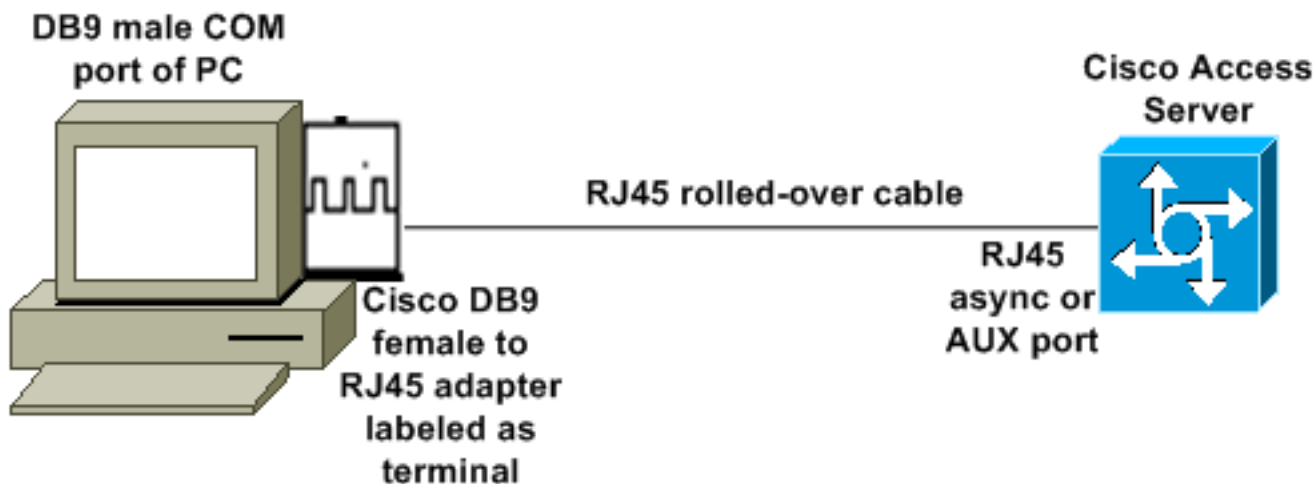
- 獲取或建立mdmccisco.inf檔案(請參閱本文檔的[Windows 98通過零數據機電纜撥號網路](#)一節的步驟1)。
- 要安裝mdmccisco.inf檔案，請新增數據機，如下所示：選擇**開始>控制面板>印表機和其它硬體>電話和數據機選項**。請按照本文[Windows 98撥號網路的Windows 98使用零數據機電纜](#)一節的步驟2所述的Windows 98步驟操作。當出現一條消息提醒您軟體無法通過Windows徽標測試時，請選擇**Continue Anyway**，然後按一下**Finish**。您應該會在安裝期間選擇的COM埠上找到通用空數據機。按一下**Generic Null Modem**將其選中。選擇**Properties**。在「數據機」頁籤下，將埠速度設定為與非同步埠配置的速度相匹配。按一下**OK**兩次以完成安裝。
- 按如下所示建立新的撥號連線：選擇「**開始**」>「**控制面板**」>「**網路和Internet連線**」>「**在工作場所建立到網路的連線**」。選擇**Dial-up Connection**，然後按一下**Next**。鍵入此連線的名稱，例如「Null-Connection」，然後按一下**Next**。輸入任意號碼作為電話號碼(例如12345)，按一下**Next**，然後按一下**Finish**。使用空連線之前，請確保已在屬性中安裝「使用數據機連線—通用空數據機(COMx)」。要檢查它，請選擇**開始>連線到> Null-Connection > Properties**。
- 按照以下步驟使用Null-Connection:選擇**Start > Connect To > Null-Connection**。輸入訪問伺服器上有效的使用者名稱和密碼。(PC串列埠通過空數據機電纜直接連線到接入伺服器。)系統將顯示撥號號碼(虛設號碼，如12345)。如果未顯示，請輸入一個虛擬號碼，然後按一下**Dial to Connect**。
- 成功連線到接入伺服器的PPP後，從DOS提示符發出**ipconfig**命令，以確定接入伺服器分配給PPP撥號客戶端介面卡的IP地址。**注意**：確保「通用零數據機屬性」下設定的速度與訪問伺服器非同步埠的速度相同。Null-Connection預設屬性可以用作設定。但是，如果屬性已更改為使

用靜態IP地址或DNS IP地址，那麼請確保配置接入伺服器，使其不為PPP客戶端分配IP地址。

電纜資訊

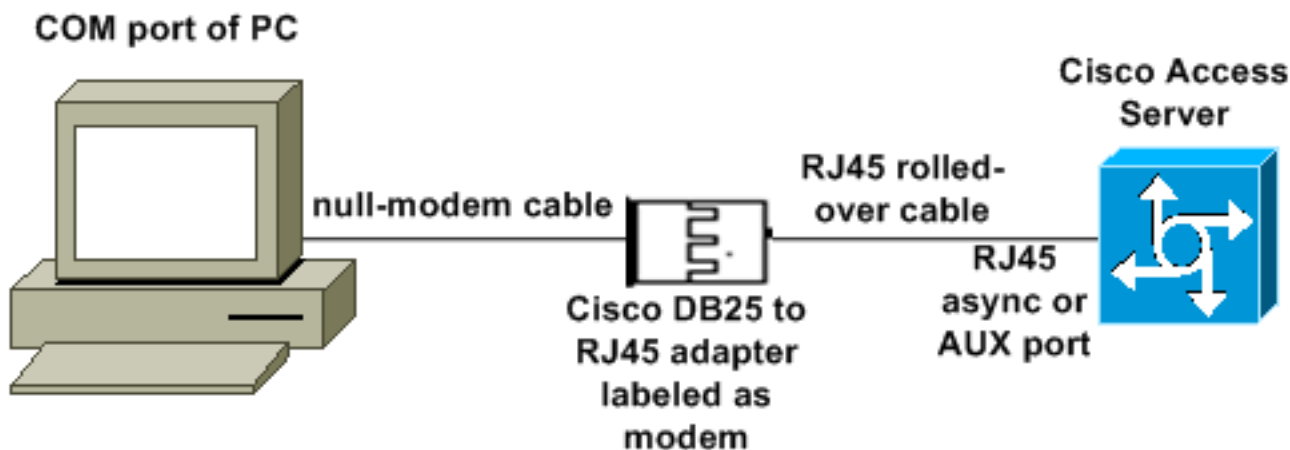
以下佈線場景說明了物理連線到AUX埠和非同步埠的不同方式。

案例 1



- 思科介面卡 (DB9到RJ45) 和思科卷電纜應充當零數據機電纜。該電纜應連線PC和思科接入伺服器 (資料終端裝置[DTE]) ，無需使用零數據機電纜。
- 思科DB9到RJ45終端介面卡部件號為74-0495-01。
- 思科反轉電纜部件號為CAB-500RJ。

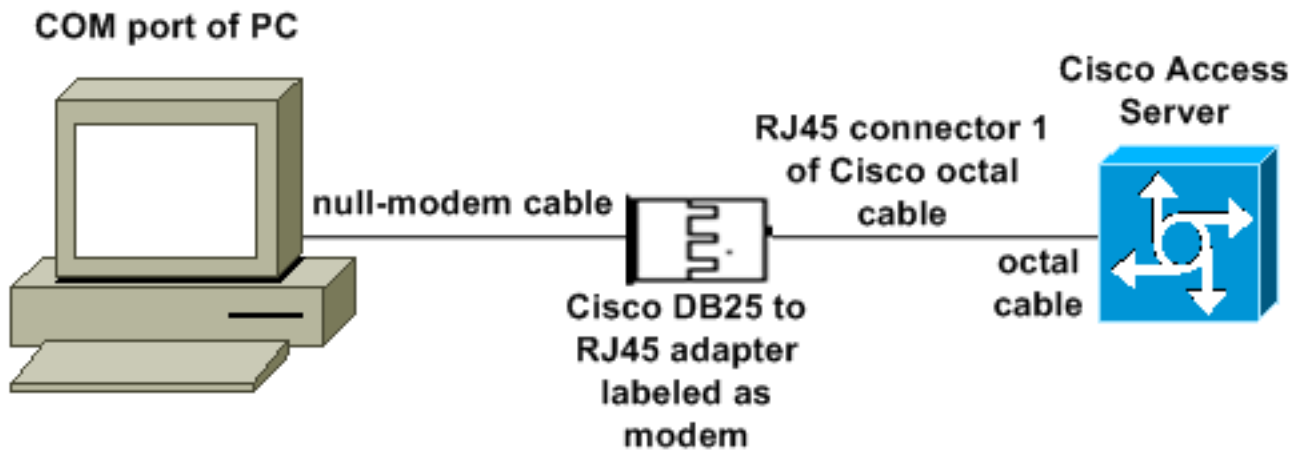
案例 2



- 思科數據機介面卡部件號為74-0458-01 (修訂版A1) 。
- 思科反轉電纜編號為CAB-500RJ。

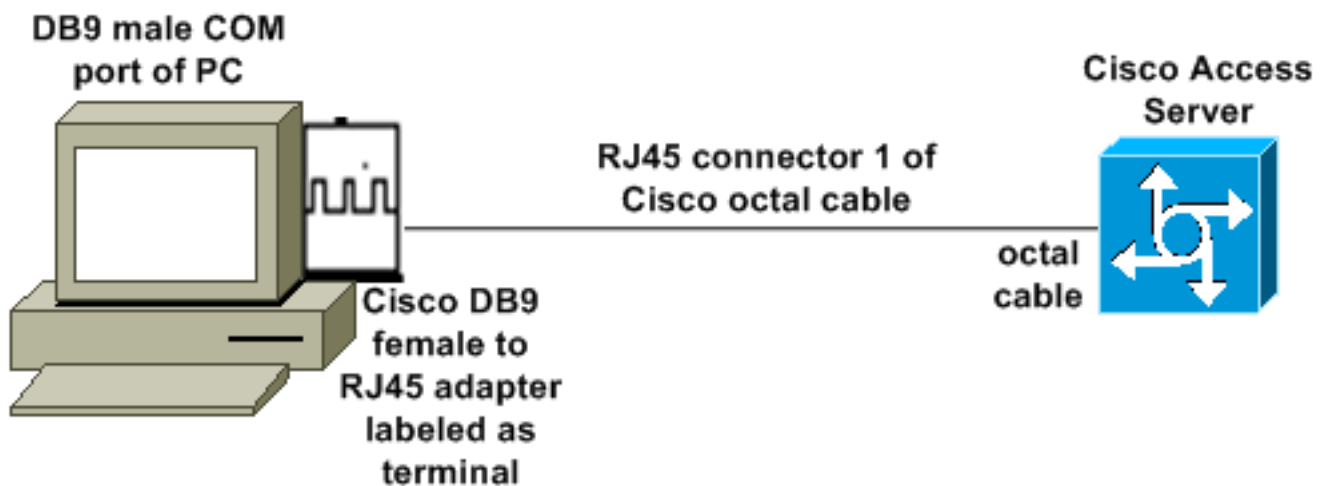
案例 3

如果要連線到具有8埠非同步電纜的非同步埠 (如Cisco 2509) ，可以使用以下場景將一台或多台PC連線到該埠。



- 思科數據機介面卡部件號為74-0458-01 (修訂版A1)。
- 思科八進位制電纜部件號為CAB-OCTAL-ASYNC=。八芯電纜有八個RJ45聯結器。

案例 4



- 思科八進位制電纜的功能與RJ45反轉電纜類似。

[mdmcisco.inf檔案內容](#)

您可以使用以下檔案內容建立您自己的mdmcisco.inf檔案，或者在[Download mdmcbx.inf](#) 中查詢該檔案。

```
;=====start of text for mdmcisco.inf =====
```

```
[Version]
Signature="$CHICAGO$"
Class=Modem
ClassGUID={4D36E96D-E325-11CE-BFC1-08002BE10318}
Provider=%MC%
LayoutFile=LAYOUT.INF
```

```
[Manufacturer]
%Man% = Null
```

```
[Null]
```

%MC00% = MC00, RAS-SERIAL
%MC01% = MC01, RAS-PARALLEL
%MC02% = MC02, RAS-GENERIC

[MC00]

AddReg=All, Common, MC00Reg, 115200, EXTERNAL

[MC01]

AddReg=All, Common, MC00Reg, PARALLEL

[MC02]

AddReg=All, Common, MC02Reg, 115200, EXTERNAL

[All]

HKR,,FriendlyDriver,,Unimodem.vxd
HKR,,DevLoader,,*VCOMM
HKR,,PortSubClass,1,02
HKR,,ConfigDialog,,modemui.dll
HKR,,EnumPropPages,, "modemui.dll,EnumPropPages"

[EXTERNAL]

HKR,, DeviceType, 1, 01

[PARALLEL]

HKR,, DeviceType, 1, 04
HKR,,Override,,Paralink.vxd
HKR,, DCB, 1, 1C,00,00,00, 00,00,06,00, 15,20,00,00, 00,00, 0a,00, 0a,00, 08, 00, 00, 11,
13, 00, 00, 00 *!--- Note: The line of code above is displayed over two lines due to space
limitations.* [Common] HKR, Answer, 1,, " HKR, Hangup, 1,, "Bye" HKR, Hangup, 2,, "NoResponse"
HKR, Settings, DialSuffix,, " " ; DCB's - dwords and words are byte reversed ; ByteSize (Number
of bits/byte, 4-8) *!--- Note: The line of code above is displayed over two lines due to space
limitations.* ; Parity (0-4=None,Odd,Even,Mark,Space) *!--- Note: The line of code above is
displayed over two lines due to space limitations.* ; StopBits (0,1,2 = 1, 1.5, 2) *!--- Note: The
line of code above is displayed over two lines due to space limitations.* ; |DCBLength |BaudRate
|Bit Mask |Rsvd |XonLim|XofLim| | |Xon |Xof|Err|Eof|Evt *!--- Note: The line of code above is
displayed over two lines due to space limitations.* [115200] HKR,, DCB, 1, 1C,00,00,00,
00,c2,01,00, 15,20,00,00, 00,00, 0a,00, 0a,00, 08, 00, 00, 11, 13, 00, 00, 00 *!--- Note: The
line of code above is displayed over two lines due to space limitations.* [MC00Reg] ; RAS Null-
Modem HKR, Init, 1,, "<cr>" HKR, Init, 2,, "NoResponse" HKR, Settings, Prefix,, " HKR, Settings,
DialPrefix,, "CLIENT<cr>" HKR, Settings, Terminator,, "<cr>" HKR, Monitor, 1,, "None" HKR,
Answer, 1,, "CLIENTSERVER" HKR, Answer, 2,, "NoResponse" ; Properties - dwords and words are
byte reversed ; |Dial Options |InactivityTimeout |Speaker Mode |Max DTE Rate *!--- Note: The line
of code above is displayed over two lines due to space limitations.* ; |CallSetupFailTimeout
|Speaker Volume |Modem Options *!--- Note: The line of code above is displayed over two lines due
to space limitations.* |Max DCE Rate *!--- Note: The line of code above is displayed over two
lines due to space limitations.* HKR,, Properties, 1, 00,00,00,00, 00,00,00,00, 00,00,00,00,
00,00,00,00, 00,00,00,00, 30,00,00,00, 00,c2,01,00, 00,c2,01,00 *!--- Note: The line of code
above is displayed over two lines due to space limitations.* HKR, Responses, "CLIENT", 1, 08, 00,
00, 00, 00, 00, 00,00,00,00 ; Server side - the client is requesting a connection HKR,
Responses, "<h00>CLIENT", 1, 08, 00, 00, 00, 00, 00, 00,00,00,00 ; Server side - the client is
requesting a connection HKR, Responses, "CLIENTSERVER", 1, 02, 00, 00, 00, 00, 00, 00,00,00,00 ;
Client side - the server has acknowledged and the connection is completed *!--- Note: The lines
of code above are each displayed over two lines due to !--- space limitations.* [MC02Reg] ; Null-
Modem HKR, Init, 1,, "<cr><cr>" HKR, Init, 2,, "NoResponse" HKR, Settings, Prefix,, " HKR,
Settings, DialPrefix,, "HELLO<cr>" HKR, Settings, Terminator,, "<cr>" HKR, Monitor, 1,, "None"
HKR, Answer, 1,, "HELLO" HKR, Answer, 2,, "NoResponse" ; Properties - dwords and words are byte
reversed ; |Dial Options |InactivityTimeout |Speaker Mode |Max DTE Rate *!--- Note: The line of
code above is displayed over two lines due to space limitations.* ; |CallSetupFailTimeout
|Speaker Volume |Modem Options |Max DCE Rate *!--- Note: The line of code above is displayed over
two lines due to space limitations.* HKR,, Properties, 1, 00,00,00,00, 00,00,00,00, 00,00,00,00,
00,00,00,00, 00,00,00,00, 30,00,00,00, 00,c2,01,00, 00,c2,01,00 *!--- Note: The line of code
above is displayed over two lines due to space limitations.* HKR, Responses, "<h00>", 1, 02, 00,
00, 00, 00, 00, 00,00,00,00 ; Accept any recvd data as CONNECTED. HKR, Responses, "<hff>", 1,
02, 00, 00, 00, 00, 00, 00,00,00,00 ; Accept any recvd data as CONNECTED. HKR, Responses,

```
"<cr>", 1, 02, 00, 00, 00, 00, 00, 00,00,00,00 ; Accept any recvd data as CONNECTED. HKR,
Responses, "<lf>", 1, 02, 00, 00, 00, 00, 00, 00, 00,00,00,00 ; Accept any recvd data as CONNECTED.
HKR, Responses, "<cr><lf>", 1, 02, 00, 00, 00, 00, 00, 00, 00,00,00,00 ; Accept any recvd data as
CONNECTED. !--- Note: The lines of code above are each displayed over two lines !--- due to
space limitations. [Strings] MC = "Mark Crossley" Man = "(NULL Modem Types)" MC00 = "RAS Serial
Cable between 2 PCs" MC01 = "RAS Parallel Cable between 2 PCs" MC02 = "Generic NULL Modem"
;====end of text for MDMCISCO.INF=====
```

思科存取伺服器組態

要在PPP客戶端和終端訪問（例如，使用Windows超級終端）上支援Windows撥號網路，請將訪問伺服器非同步埠置於非同步數據機互動模式中。使用已知良好的電纜和介面卡連線運行Microsoft Windows的PC和訪問伺服器，如[場景1](#)、[場景2](#)、[場景3](#)或[場景4](#)所示。

注意：請記住，訪問伺服器的控制檯埠不能運行PPP。

測試的工作配置以及訪問伺服器的調試如下所示：

```
!
version 12.1
service timestamps debug datetime msec
no service password-encryption
!
hostname 3640
!
username WinNT password 0 testing
!
async-bootp dns-server 192.168.1.1 192.168.2.2
async-bootp nbns-server 192.168.3.3 192.168.4.4
!
interface Async129
!--- Interface number corresponds to async line. !--- In this case, aux port is line 129. ip
address 10.10.10.10 255.255.255.0 encapsulation ppp async mode interactive peer default ip
address 10.10.10.11 no cdp enable ppp authentication chap ! line aux 0
!--- AUX port or any other async port. password <removed> login modem InOut
transport input all escape-character NONE autoselect during-login autoselect ppp stopbits 1
speed 115200 flowcontrol hardware ! 3640# show debug
PPP:
  PPP authentication debugging is on
  PPP protocol negotiation debugging is on
3640#
3640#
*Mar 5 06:57:18.414: As129 LCP: I CONFREQ [Closed] id 0 len 23
*Mar 5 06:57:18.414: As129 LCP: ACCM 0x00000000 (0x020600000000)
*Mar 5 06:57:18.414: As129 LCP: MagicNumber 0x00004A4E (0x050600004A4E)
*Mar 5 06:57:18.414: As129 LCP: PFC (0x0702)
*Mar 5 06:57:18.414: As129 LCP: ACFC (0x0802)
*Mar 5 06:57:18.414: As129 LCP: Callback 6 (0x0D0306)
*Mar 5 06:57:18.414: As129 LCP: Lower layer not up, Fast Starting
*Mar 5 06:57:18.414: As129 PPP: Treating connection as a dedicated line
*Mar 5 06:57:18.414: As129 PPP: Phase is ESTABLISHING, Active Open
*Mar 5 06:57:18.418: As129 LCP: O CONFREQ [Closed] id 9 len 25
*Mar 5 06:57:18.418: As129 LCP: ACCM 0x000A0000 (0x0206000A0000)
*Mar 5 06:57:18.418: As129 LCP: AuthProto CHAP (0x0305C22305)
*Mar 5 06:57:18.418: As129 LCP: MagicNumber 0x16242193 (0x050616242193)
*Mar 5 06:57:18.418: As129 LCP: PFC (0x0702)
*Mar 5 06:57:18.418: As129 LCP: ACFC (0x0802)
*Mar 5 06:57:18.418: As129 LCP: O CONFREQ [REQsent] id 0 len 7
*Mar 5 06:57:18.418: As129 LCP: Callback 6 (0x0D0306)
4d06h: %LINK-3-UPDOWN: Interface Async129, changed state to up
```



```
*Mar 5 06:57:18.430: As129 LCP: I CONFACK [REQsent] id 9 len 25
*Mar 5 06:57:18.430: As129 LCP: ACCM 0x000A0000 (0x0206000A0000)
*Mar 5 06:57:18.430: As129 LCP: AuthProto CHAP (0x0305C22305)
*Mar 5 06:57:18.430: As129 LCP: MagicNumber 0x16242193 (0x050616242193)
*Mar 5 06:57:18.430: As129 LCP: PFC (0x0702)
*Mar 5 06:57:18.430: As129 LCP: ACFC (0x0802)
*Mar 5 06:57:18.434: As129 LCP: I CONFREQ [ACKrcvd] id 1 len 20
*Mar 5 06:57:18.434: As129 LCP: ACCM 0x00000000 (0x020600000000)
*Mar 5 06:57:18.434: As129 LCP: MagicNumber 0x00004A4E (0x050600004A4E)
*Mar 5 06:57:18.434: As129 LCP: PFC (0x0702)
*Mar 5 06:57:18.434: As129 LCP: ACFC (0x0802)
*Mar 5 06:57:18.434: As129 LCP: O CONFACK [ACKrcvd] id 1 len 20
*Mar 5 06:57:18.434: As129 LCP: ACCM 0x00000000 (0x020600000000)
*Mar 5 06:57:18.434: As129 LCP: MagicNumber 0x00004A4E (0x050600004A4E)
*Mar 5 06:57:18.434: As129 LCP: PFC (0x0702)
*Mar 5 06:57:18.434: As129 LCP: ACFC (0x0802)
*Mar 5 06:57:18.434: As129 LCP: State is Open
*Mar 5 06:57:18.438: As129 PPP: Phase is AUTHENTICATING, by this end
*Mar 5 06:57:18.438: As129 CHAP: O CHALLENGE id 5 len 25 from "3640"
*Mar 5 06:57:18.446: As129 LCP: I IDENTIFY [Open] id 2 len 18 magic 0x00004A4E MSRASV4.00
*Mar 5 06:57:18.450: As129 LCP: I IDENTIFY [Open] id 3 len 25 magic 0x00004A4E
MSRAS-1-CA_SERVER !--- Note: The line of output above is displayed over two lines due to space
limitations. *Mar 5 06:57:18.450: As129 CHAP: I RESPONSE id 5 len 26 from "WinNT" *Mar 5
06:57:18.454: As129 CHAP: O SUCCESS id 5 len 4 *Mar 5 06:57:18.454: As129 PPP: Phase is UP
*Mar 5 06:57:18.454: As129 IPCP: O CONFREQ [Closed] id 5 len 10 *Mar 5 06:57:18.454: As129
IPCP: Address 10.10.10.10 (0x03060A0A0A0A) *Mar 5 06:57:18.458: As129 CCP: I CONFREQ [Not
negotiated] id 4 len 4 *Mar 5 06:57:18.458: As129 LCP: O PROTREJ [Open] id 10 len 10 protocol
CCP (0x80FD01040004) !--- Note: The line of output above is displayed over two lines due to
space limitations. *Mar 5 06:57:18.462: As129 IPCP: I CONFREQ [REQsent] id 5 len 40 *Mar 5
06:57:18.462: As129 IPCP: CompressType VJ 15 slots CompressSlotID (0x0206002D0F01) !--- Note:
The line of output above is displayed over two lines due to space limitations. *Mar 5
06:57:18.462: As129 IPCP: Address 0.0.0.0 (0x030600000000) *Mar 5 06:57:18.462: As129
IPCP: PrimaryDNS 0.0.0.0 (0x810600000000) *Mar 5 06:57:18.462: As129 IPCP: PrimaryWINS
0.0.0.0 (0x820600000000) *Mar 5 06:57:18.466: As129 IPCP: SecondaryDNS 0.0.0.0
(0x830600000000) *Mar 5 06:57:18.466: As129 IPCP: SecondaryWINS 0.0.0.0 (0x840600000000)
*Mar 5 06:57:18.466: As129 IPCP: O CONFREQ [REQsent] id 5 len 10 *Mar 5 06:57:18.466: As129
IPCP: CompressType VJ 15 slots CompressSlotID (0x0206002D0F01) !--- Note: The line of output
above is displayed over two lines due to space limitations. *Mar 5 06:57:18.466: As129 IPCP: I
CONFACK [REQsent] id 5 len 10 *Mar 5 06:57:18.466: As129 IPCP: Address 10.10.10.10
(0x03060A0A0A0A) *Mar 5 06:57:18.474: As129 IPCP: I CONFREQ [ACKrcvd] id 6 len 34 *Mar 5
06:57:18.474: As129 IPCP: Address 0.0.0.0 (0x030600000000) *Mar 5 06:57:18.474: As129
IPCP: PrimaryDNS 0.0.0.0 (0x810600000000) *Mar 5 06:57:18.474: As129 IPCP: PrimaryWINS
0.0.0.0 (0x820600000000) *Mar 5 06:57:18.474: As129 IPCP: SecondaryDNS 0.0.0.0
(0x830600000000) *Mar 5 06:57:18.474: As129 IPCP: SecondaryWINS 0.0.0.0 (0x840600000000)
*Mar 5 06:57:18.474: As129 IPCP: O CONFNAK [ACKrcvd] id 6 len 34 *Mar 5 06:57:18.474: As129
IPCP: Address 10.10.10.11 (0x03060A0A0A0B) *Mar 5 06:57:18.474: As129 IPCP: PrimaryDNS
192.168.1.1 (0x8106C0A80101) *Mar 5 06:57:18.474: As129 IPCP: PrimaryWINS 192.168.3.3
(0x8206C0A80303) *Mar 5 06:57:18.474: As129 IPCP: SecondaryDNS 192.168.2.2 (0x8306C0A80202)
*Mar 5 06:57:18.474: As129 IPCP: SecondaryWINS 192.168.4.4 (0x8406C0A80404) *Mar 5
06:57:18.486: As129 IPCP: I CONFREQ [ACKrcvd] id 7 len 34 *Mar 5 06:57:18.486: As129 IPCP:
Address 10.10.10.11 (0x03060A0A0A0B) *Mar 5 06:57:18.486: As129 IPCP: PrimaryDNS 192.168.1.1
(0x8106C0A80101) *Mar 5 06:57:18.486: As129 IPCP: PrimaryWINS 192.168.3.3 (0x8206C0A80303)
*Mar 5 06:57:18.486: As129 IPCP: SecondaryDNS 192.168.2.2 (0x8306C0A80202) *Mar 5
06:57:18.486: As129 IPCP: SecondaryWINS 192.168.4.4 (0x8406C0A80404) *Mar 5 06:57:18.486:
As129 IPCP: O CONFACK [ACKrcvd] id 7 len 34 *Mar 5 06:57:18.486: As129 IPCP: Address
10.10.10.11 (0x03060A0A0A0B) *Mar 5 06:57:18.486: As129 IPCP: PrimaryDNS 192.168.1.1
(0x8106C0A80101) *Mar 5 06:57:18.486: As129 IPCP: PrimaryWINS 192.168.3.3 (0x8206C0A80303)
*Mar 5 06:57:18.486: As129 IPCP: SecondaryDNS 192.168.2.2 (0x8306C0A80202) *Mar 5
06:57:18.486: As129 IPCP: SecondaryWINS 192.168.4.4 (0x8406C0A80404) *Mar 5 06:57:18.486:
As129 IPCP: State is Open *Mar 5 06:57:18.490: As129 IPCP: Install route to 10.10.10.11 4d06h:
%LINEPROTO-5-UPDOWN: Line protocol on Interface Async129, changed state to up 3640# 3640#
3640#ping 10.10.10.11 Type escape sequence to abort. Sending 5, 100-byte ICMP Echos to
10.10.10.11, timeout is 2 seconds: !!!!! Success rate is 100 percent (5/5), round-trip
min/avg/max = 20/20/20 ms 3640#
```

驗證

目前沒有適用於此組態的驗證程序。

疑難排解

目前尚無適用於此組態的具體疑難排解資訊。

相關資訊

- [工具與公用程式 — Cisco Systems](#)
- [通用閘道與存取伺服器產品支援](#)
- [撥號 — 存取技術支援](#)
- [技術支援與文件 - Cisco Systems](#)