

验证Nexus 2000交换矩阵扩展器支持/不支持的拓扑

目录

[简介](#)

[背景信息](#)

[术语](#)

[FEX 拓扑](#)

[单宿主机和 FEX \(静态固定模式\) 设计](#)

[单宿主机和 FEX \(端口通道模式\) 设计](#)

[双宿主机 \(主用/备用\) 和单宿 FEX \(静态固定模式\) 设计](#)

[双宿主机 \(主用/备用\) 和单宿 FEX \(端口通道模式\) 设计](#)

[主机 VPC \(单链路\) 和 FEX 单宿 \(静态固定模式\) 直通设计](#)

[主机 VPC \(单链路\) 和 FEX 单宿 \(端口通道模式\) 直通设计](#)

[单宿主机和主用-主用 FEX \(VPC\) 设计](#)

[双宿主机 \(主用/备用\) 和主用-主用 FEX \(VPC\) 设计](#)

[主机 VPC \(双链路\) 和 FEX 单宿 \(静态固定模式\) 直通 VPC 设计](#)

[主机 VPC \(双链路\) 和 FEX 单宿 \(端口通道模式\) 直通 VPC 设计](#)

[具有 FEX HIF VPC PO \(增强型 VPC\) 设计的主机 VPC \(单链路\) 和主用 — 主用 FEX](#)

[主机端口通道和主用 — 主用 FEX 设计](#)

[双宿主机 \(主用/主用\) 和主用 — 主用 FEX 设计](#)

[单父 Nexus 交换机：主机 VPC 和 FEX 单宿直通设计](#)

[摘要](#)

[相关信息](#)

简介

本文档介绍 Nexus 2000 交换矩阵扩展器 (FEX) 交换机连接到父交换机或终端主机时支持的各种拓扑。

背景信息

强烈建议始终将此文档与 Cisco NX-OS 特定版本说明交叉引用，以避免混淆。

术语

静态固定模式或端口通道模式

[适用于 Cisco Nexus 5000 系列交换机的 Cisco Nexus 2000 系列 NX-OS 交换矩阵扩展器软件配置指南 4.0 版](#) 提供了详细信息和详细信息。

主用-主用 FEX (FEX-AA)

通过端口通道同时连接到两个虚拟端口通道 (VPC) 的 FEX。

主用/备用主机

一台网络接口卡(NIC)处于主用模式，另一台处于备用模式的主机。

主用/主用主机

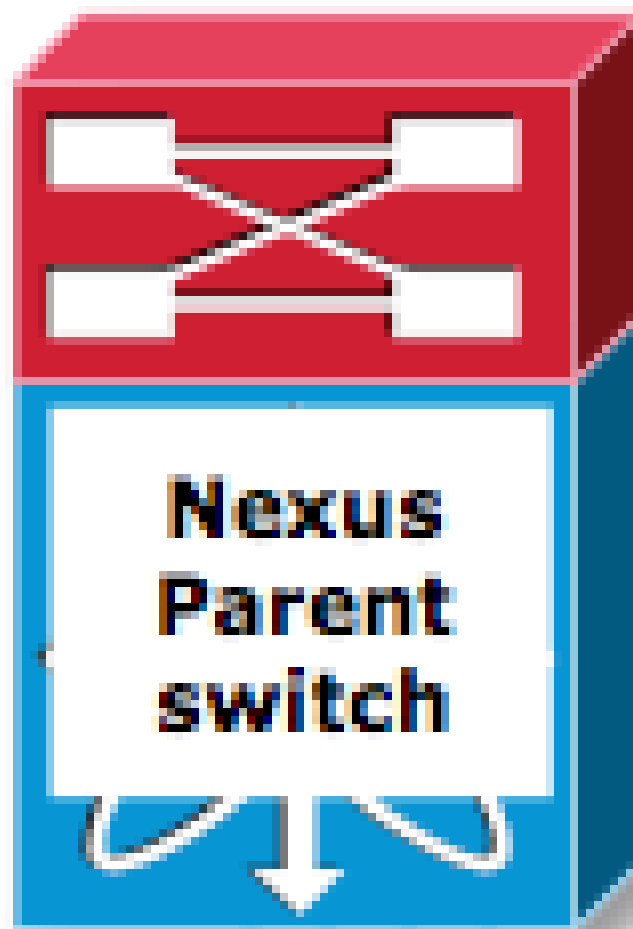
两台网卡均处于活动模式的主机。

FEX 拓扑

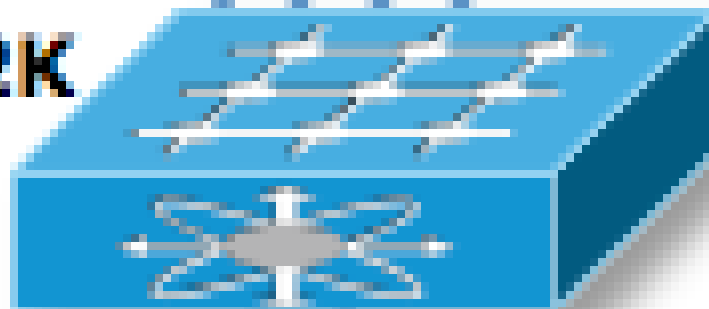
您可以看到与平台支持相对应的各种拓扑的简化表示。本文档未介绍任何配置步骤。

每个平台/NX-OS版本的版本说明可以覆盖此页面上的信息。

单宿主机和 FEX (静态固定模式) 设计

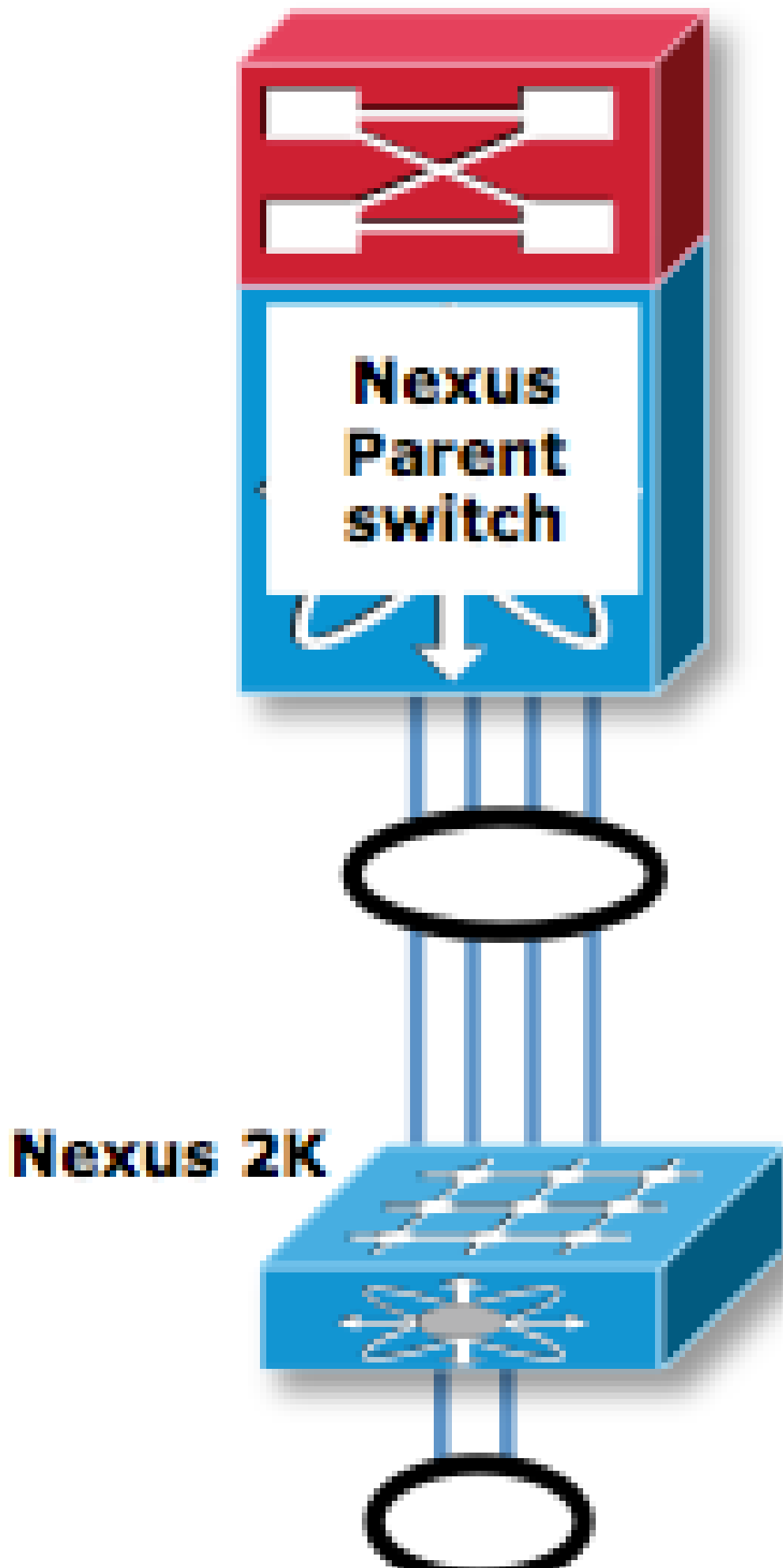


Nexus 2K



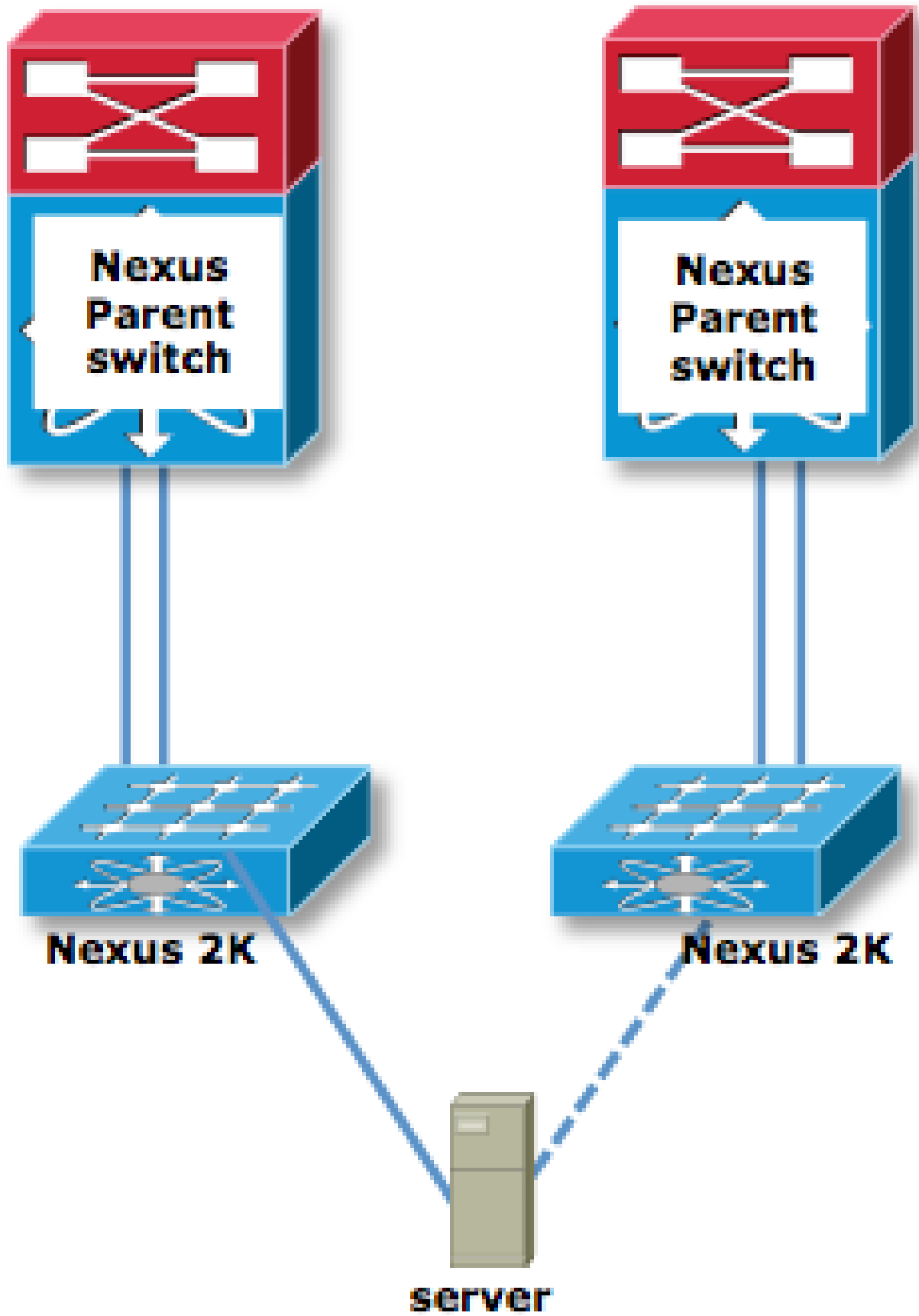
Nexus 5K	any	受支持
Nexus 6K	any	受支持
Nexus 7K	any	Not Supported
Nexus 9K	any	Not Supported

单宿主机和 FEX (端口通道模式) 设计



Nexus 5K	any	受支持
Nexus 6K	any	受支持
Nexus 7K	any	受支持
Nexus 9K	any	受支持

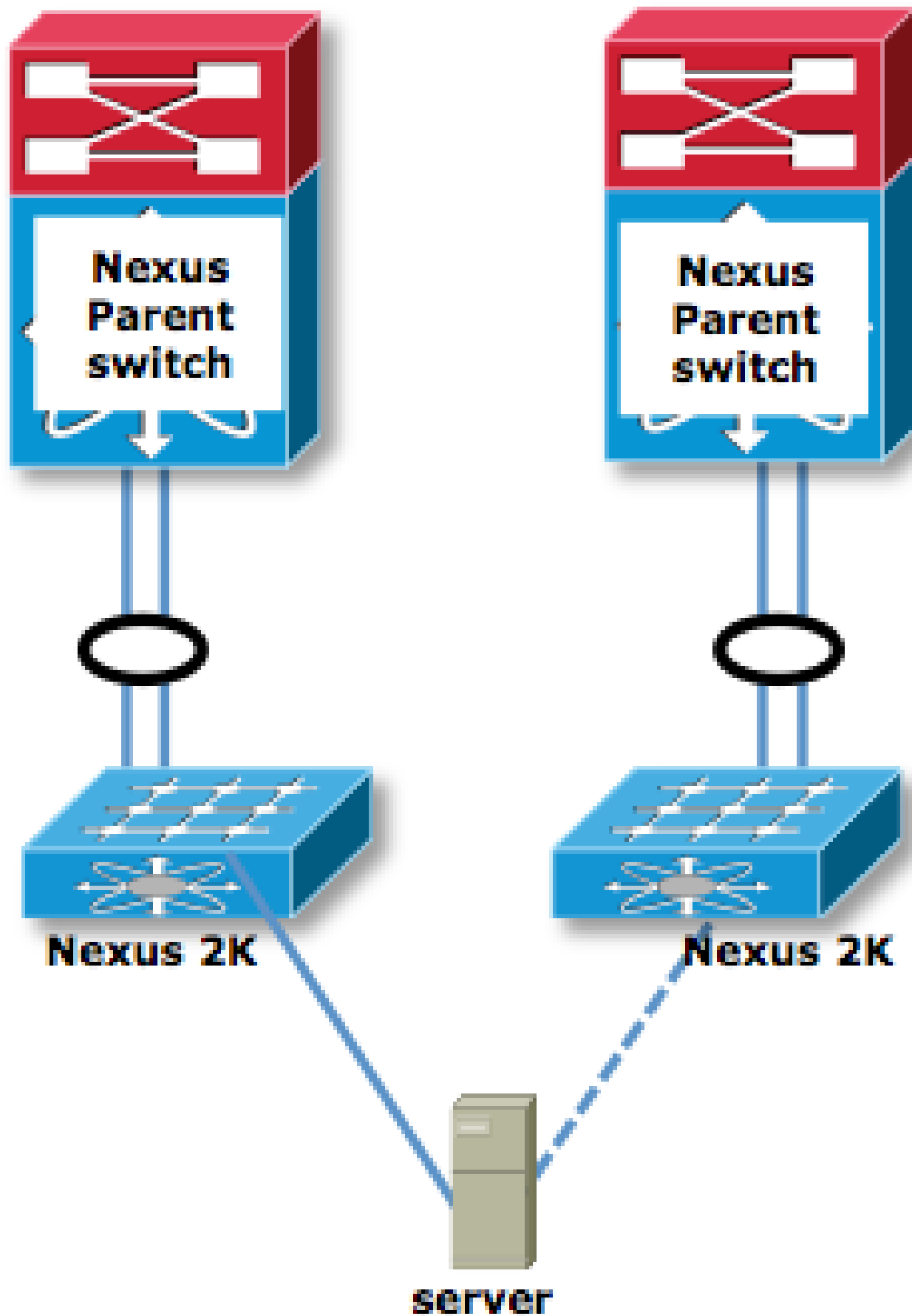
双宿主机 (主用/备用) 和单宿 FEX (静态固定模式) 设计



Platform	代码	注释
----------	----	----

Nexus 5K	any	受支持
Nexus 6K	any	受支持
Nexus 7K	any	Not Supported
Nexus 9K	any	Not Supported

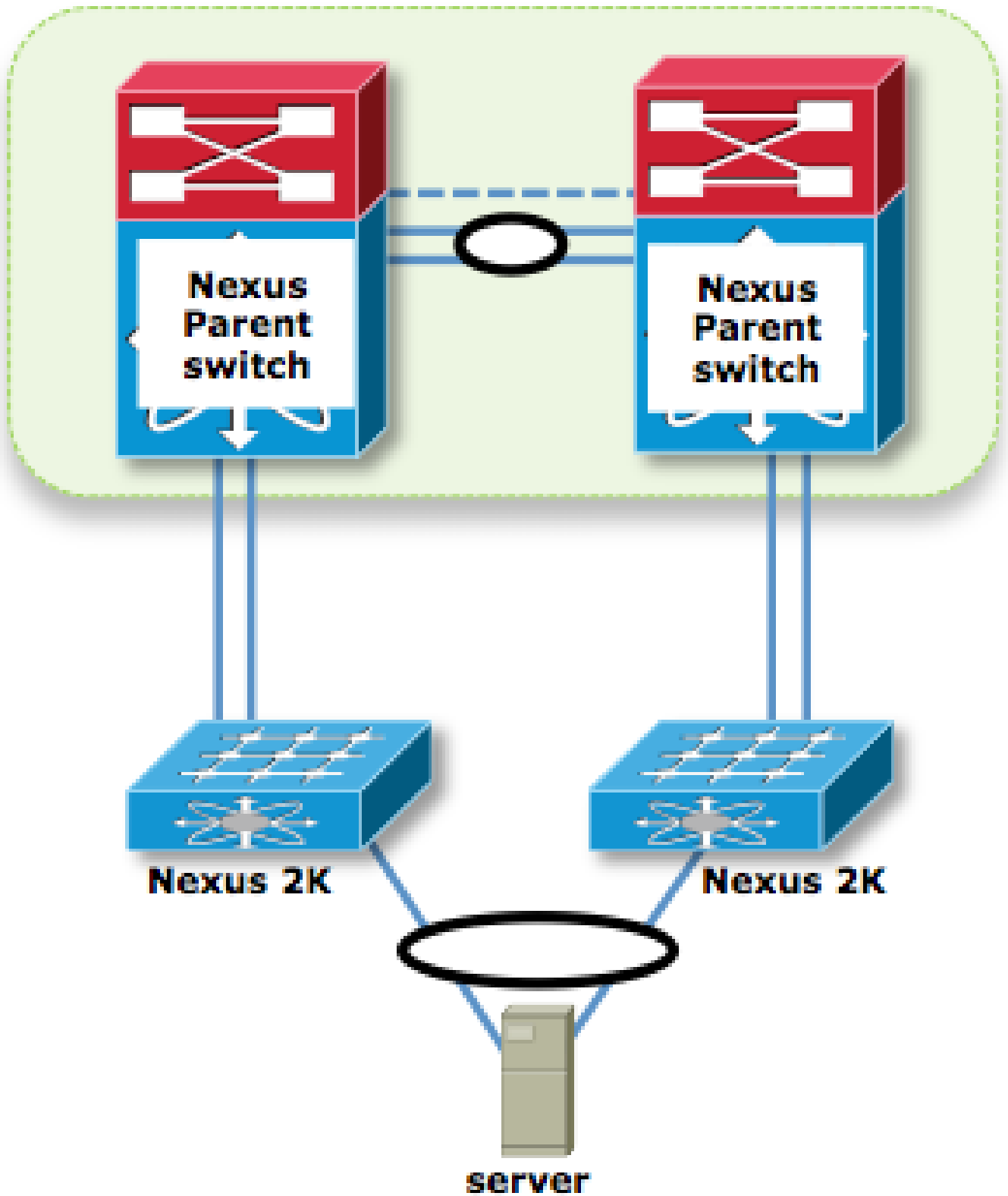
双宿主机 (主用/备用) 和单宿 FEX (端口通道模式) 设计



Nexus 5K	any	受支持
Nexus 6K	any	受支持
Nexus 7K	any	受支持*
Nexus 9K	any	受支持

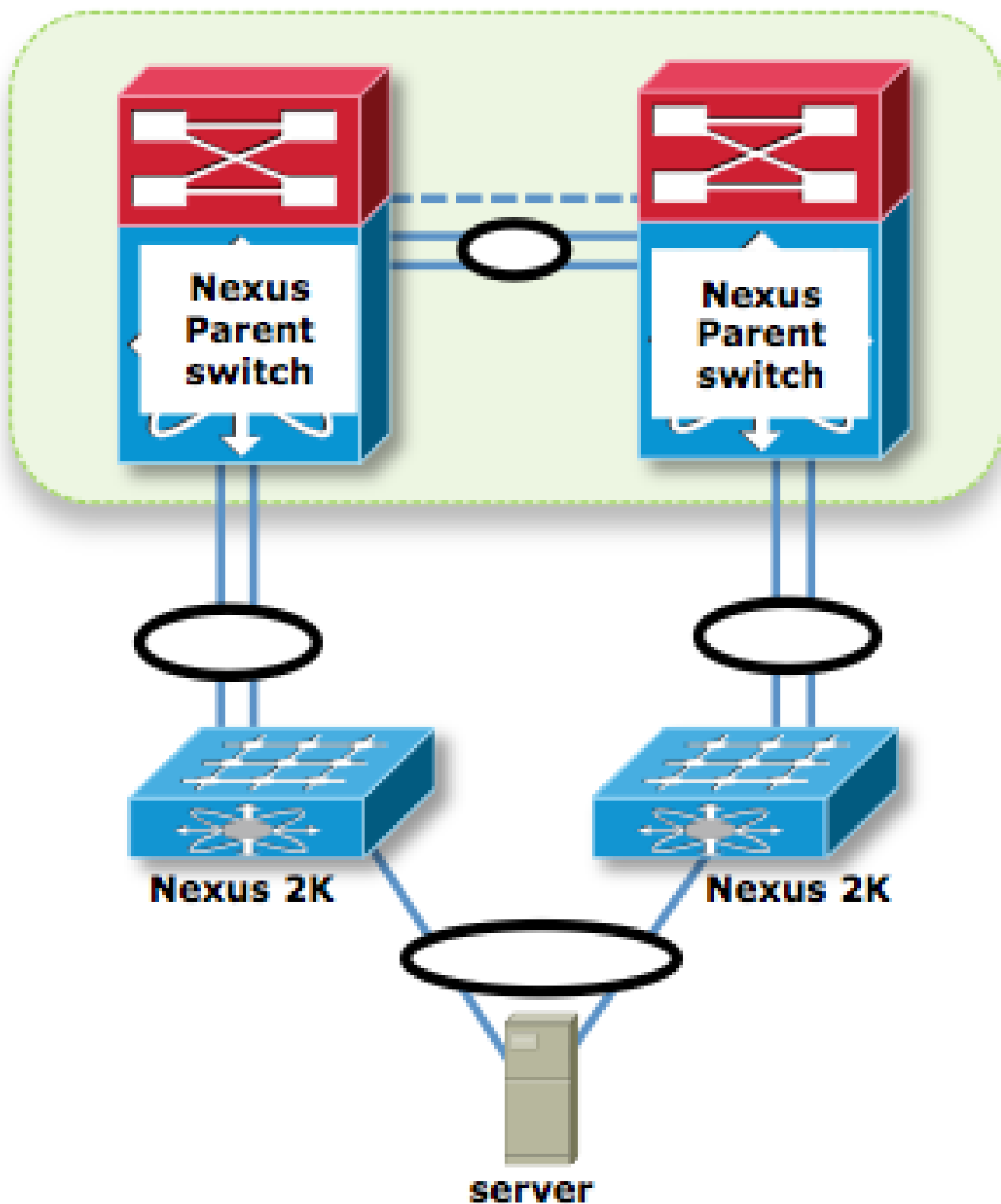
*使用单和两个VDC。

主机 VPC (单链路) 和 FEX 单宿 (静态固定模式) 直通设计



Platform	代码	注释
Nexus 5K	any	受支持
Nexus 6K	any	Not Supported
Nexus 7K	any	Not Supported
Nexus 9K	any	Not Supported

主机 VPC (单链路) 和 FEX 单宿 (端口通道模式) 直通设计

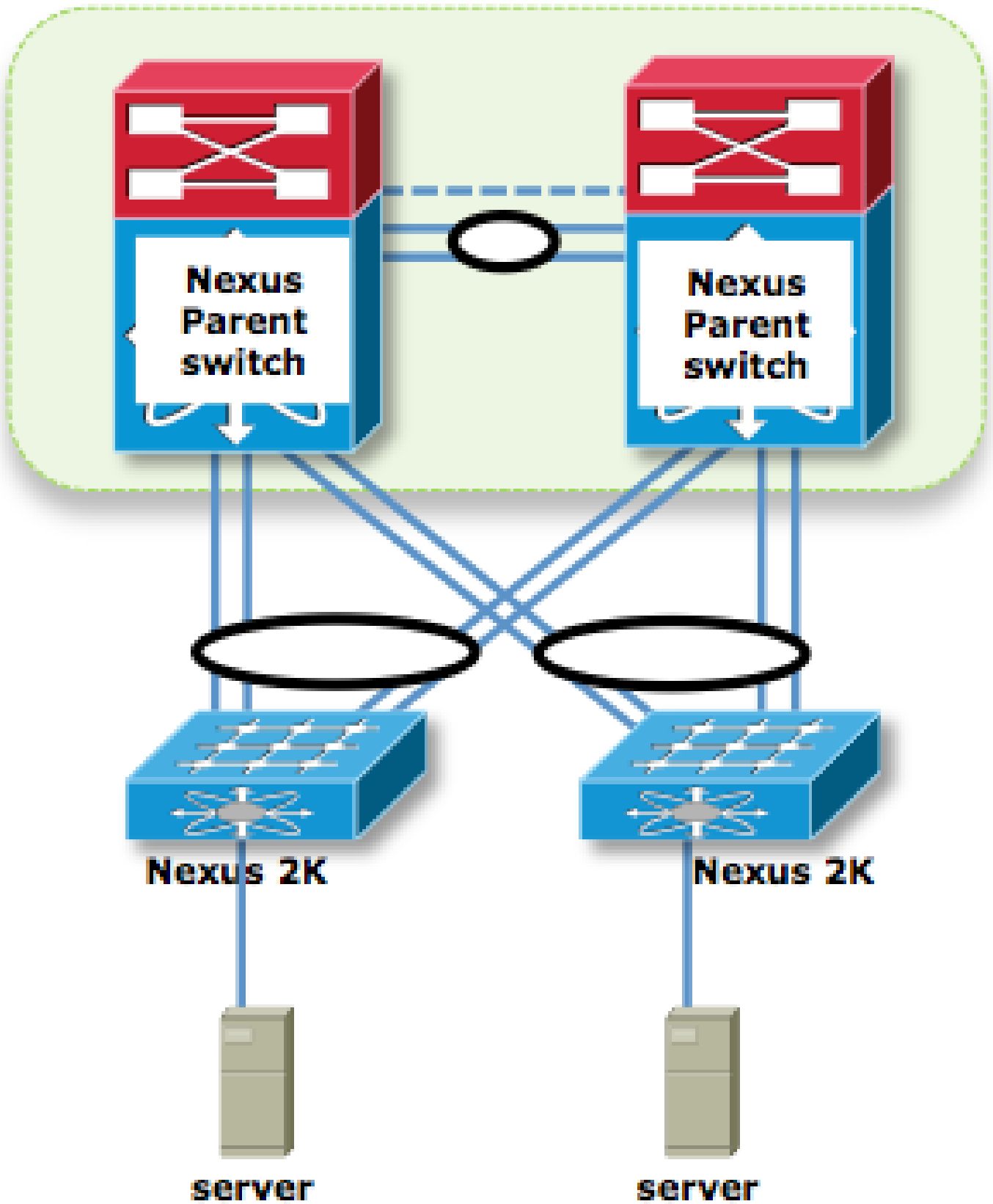


Platform	代码	注释
Nexus 5K	any	受支持
Nexus 6K	any	受支持
Nexus 7K	any	受支持*

Nexus 9K any 受支持

*主机接口(HIF)处于端口通道模式。

单宿主机和主用-主用 FEX (VPC) 设计



Platform 代码 注释

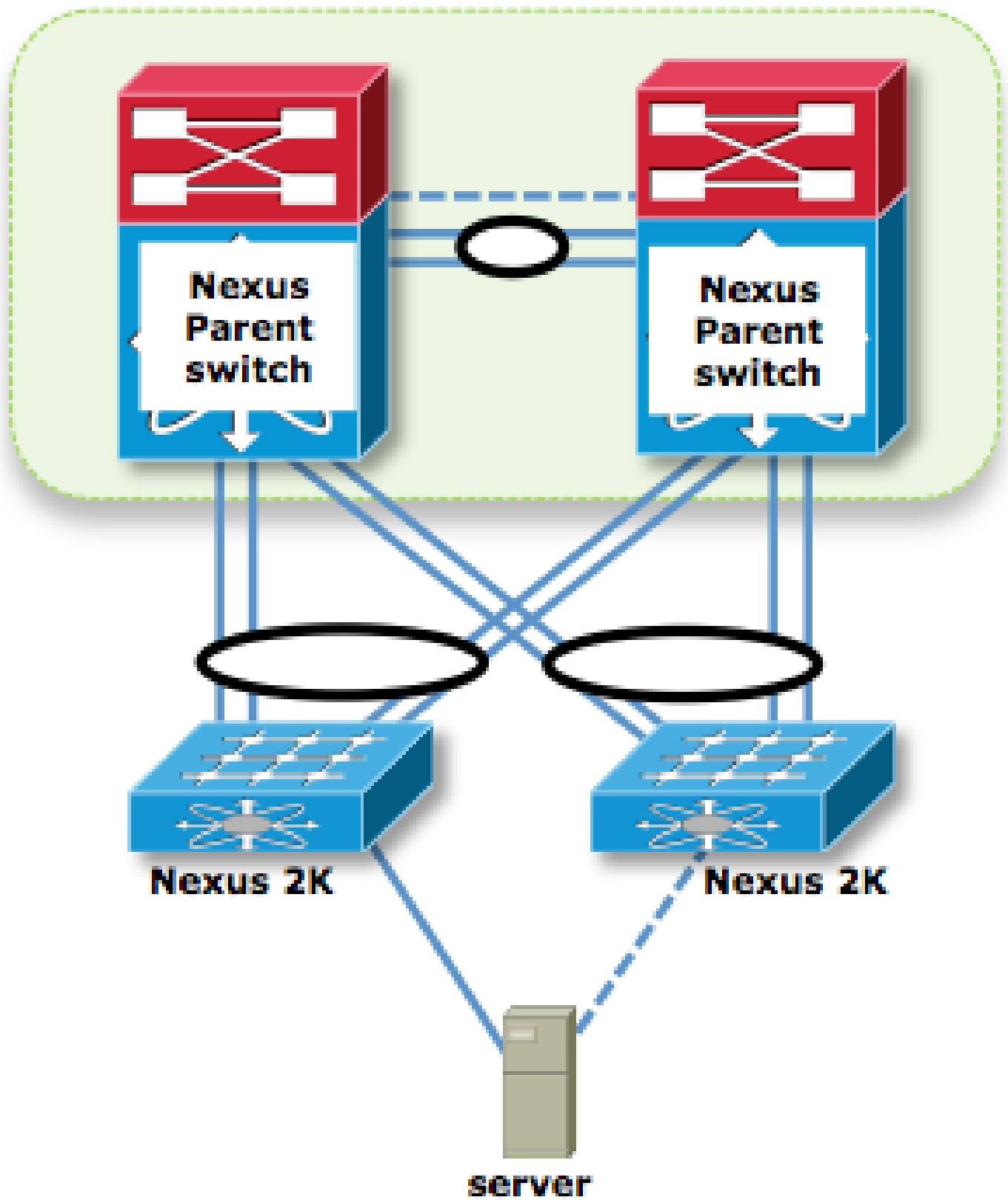
Nexus 5K	any	受支持
Nexus 6K	any	受支持
Nexus 7K	any	受支持*
Nexus 9K	any	受支持**

*版本7.2及更高版本支持。

**版本7.0(3)I5(2)及更高版本中支持。仅支持发行说明中列出的N93XX型号。

**任何型号的FEX和Cisco Nexus 9500平台交换机之间都不支持FEX vPC作为父交换机。

双宿主机 (主用/备用) 和主用-主用 FEX (VPC) 设计



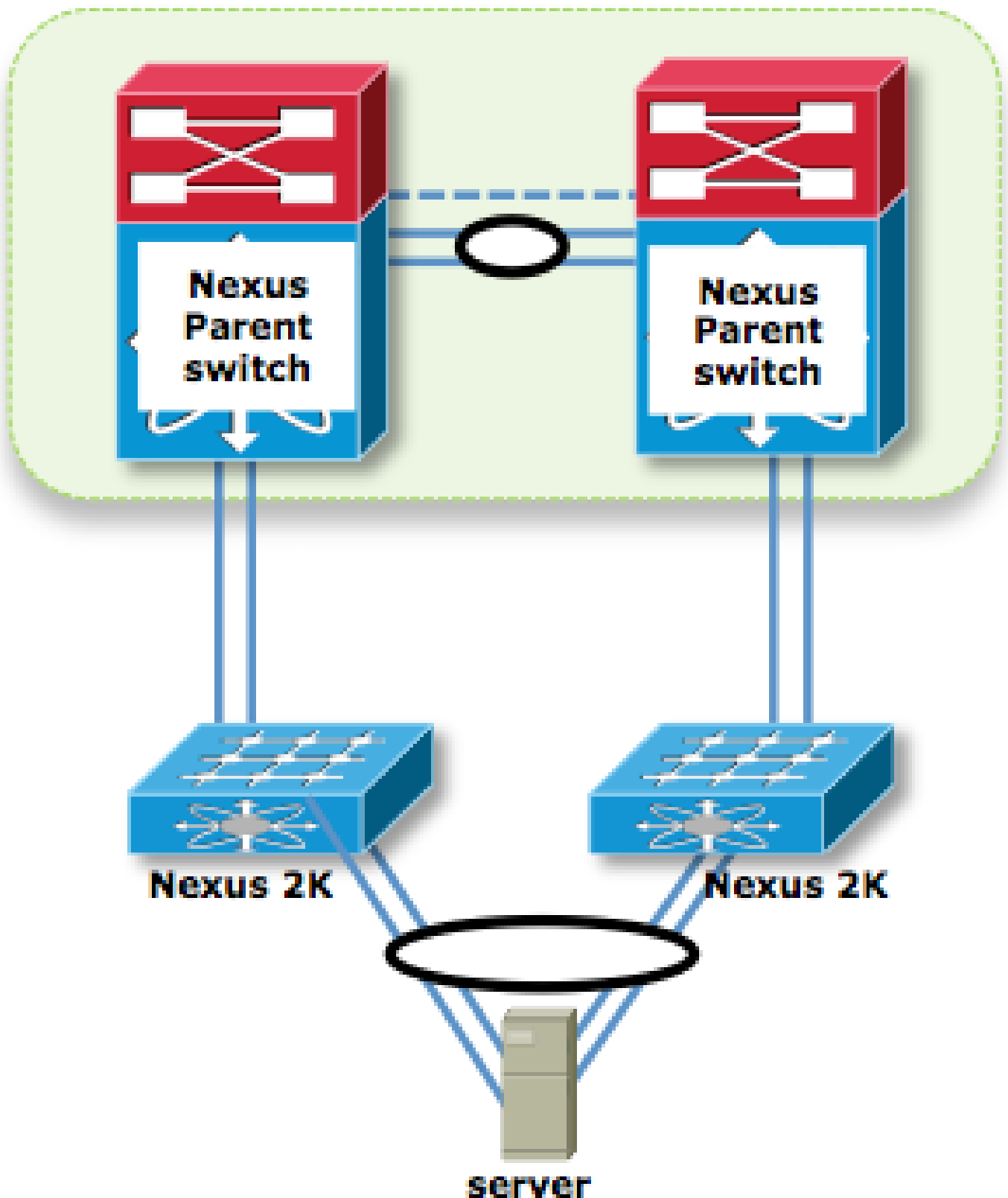
Platform	代码	注释
Nexus 5K	any	受支持
Nexus 6K	any	受支持
Nexus 7K	any	受支持*
Nexus 9K	any	受支持**

*版本7.2及更高版本支持。

**版本7.0(3)I5(2)及更高版本中支持。仅支持发行说明中列出的N93XX型号。

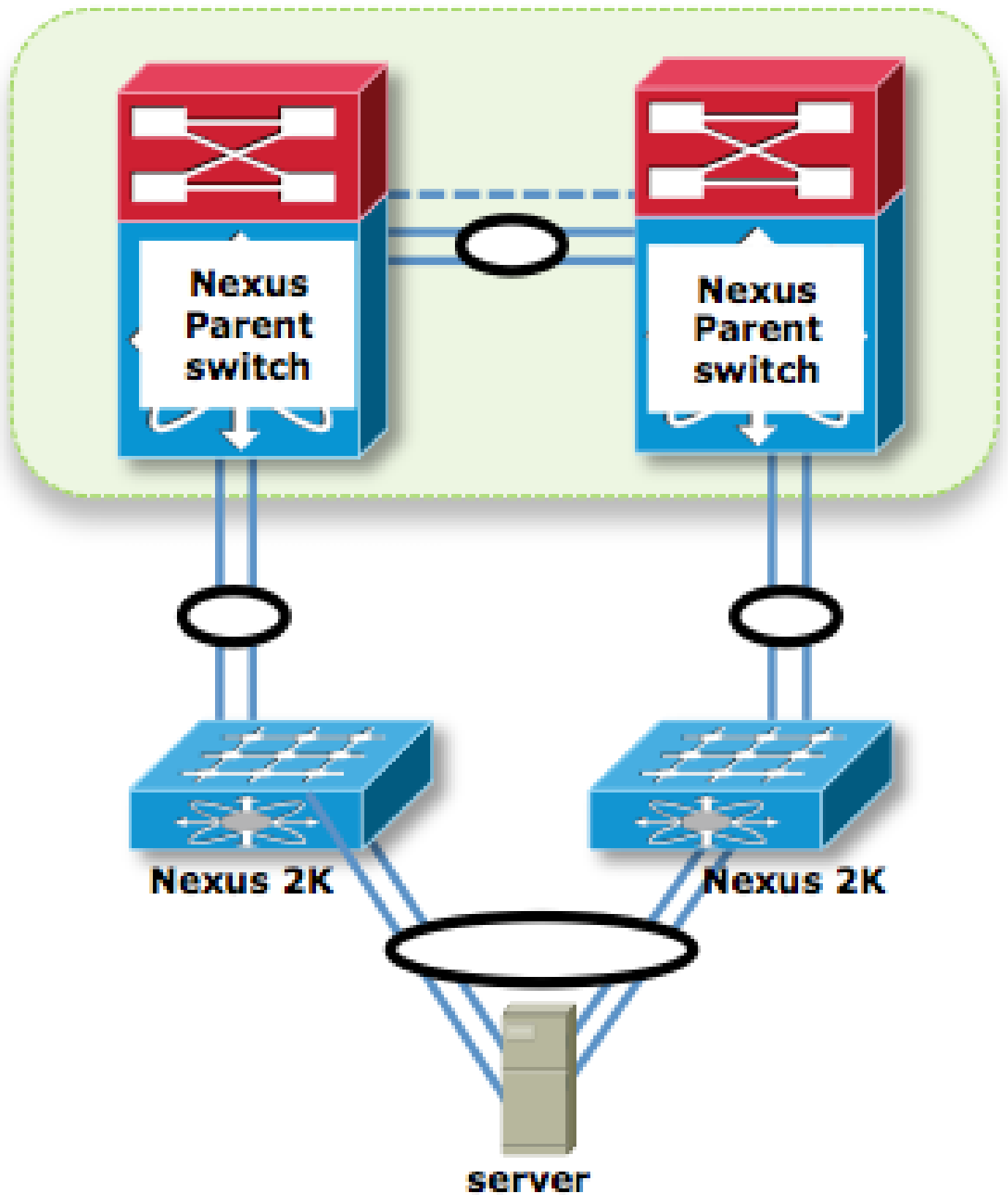
**任何型号的FEX和Cisco Nexus 9500平台交换机之间都不支持FEX vPC作为父交换机。

主机 VPC (双链路) 和 FEX 单宿 (静态固定模式) 直通 VPC 设计



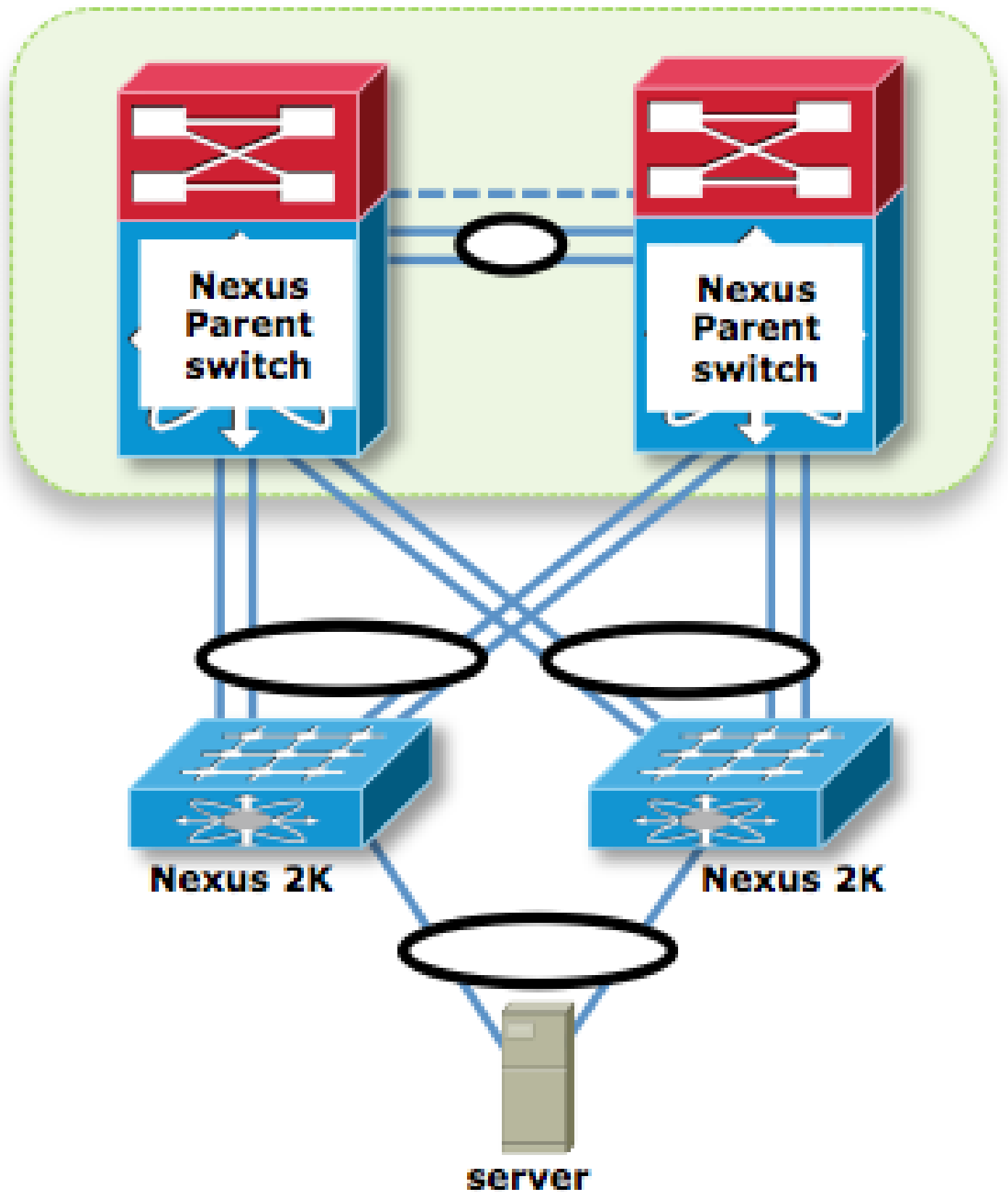
Platform	代码	注释
Nexus 5K	any	受支持
Nexus 6K	any	受支持
Nexus 7K	any	Not Supported
Nexus 9K	any	Not Supported

主机 VPC (双链路) 和 FEX 单宿 (端口通道模式) 直通 VPC 设计



Platform	代码	注释
Nexus 5K	any	受支持
Nexus 6K	any	受支持
Nexus 7K	any	受支持
Nexus 9K	any	受支持

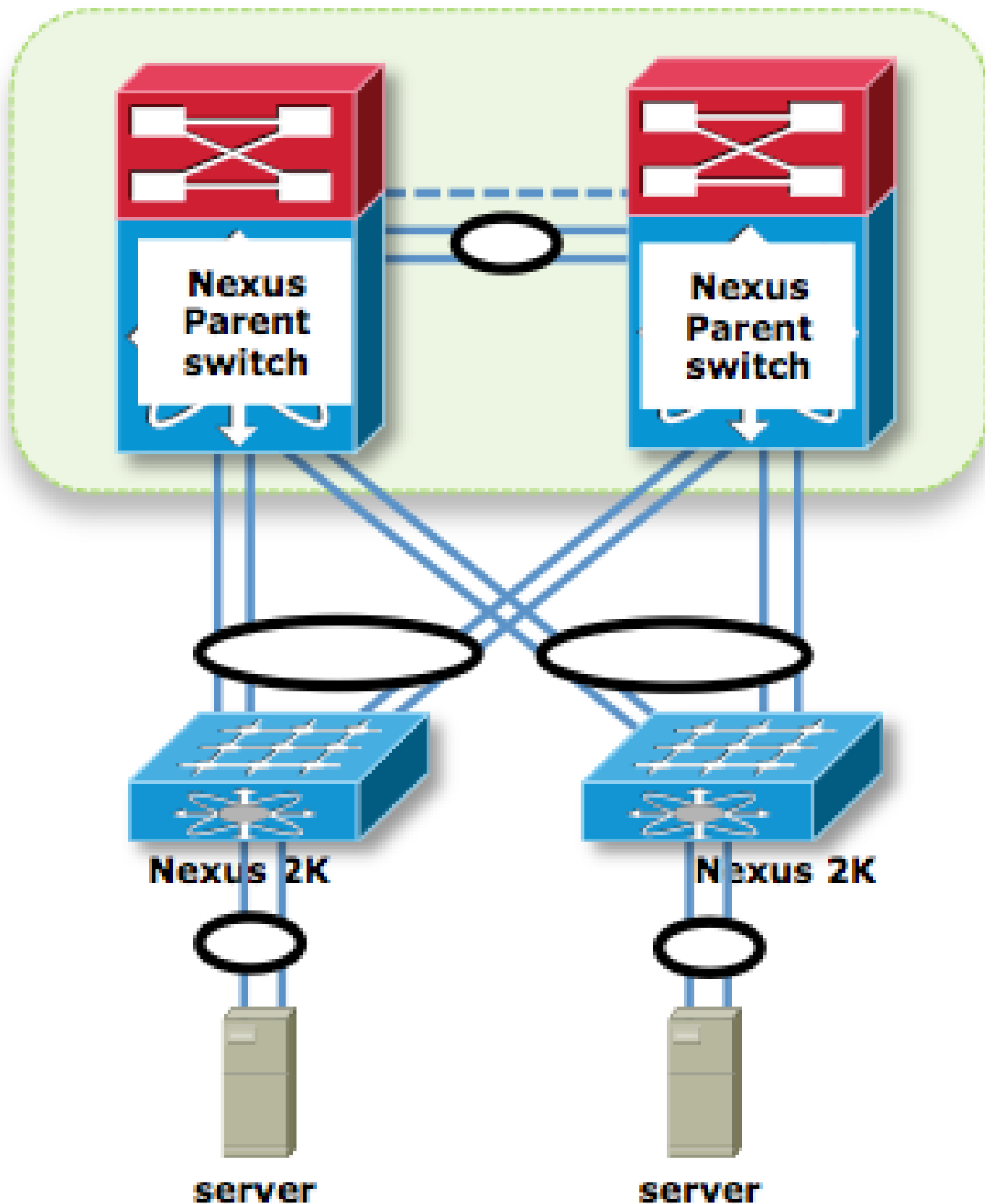
具有FEX HIF VPC PO (增强型VPC) 设计的主机VPC (单链路) 和主用 — 主用 FEX



Platform	代码	注释
Nexus 5K	any	受支持

Nexus 6K	any	受支持
Nexus 7K	any	Not Supported
Nexus 9K	any	Not Supported

主机端口通道和主用 — 主用FEX设计



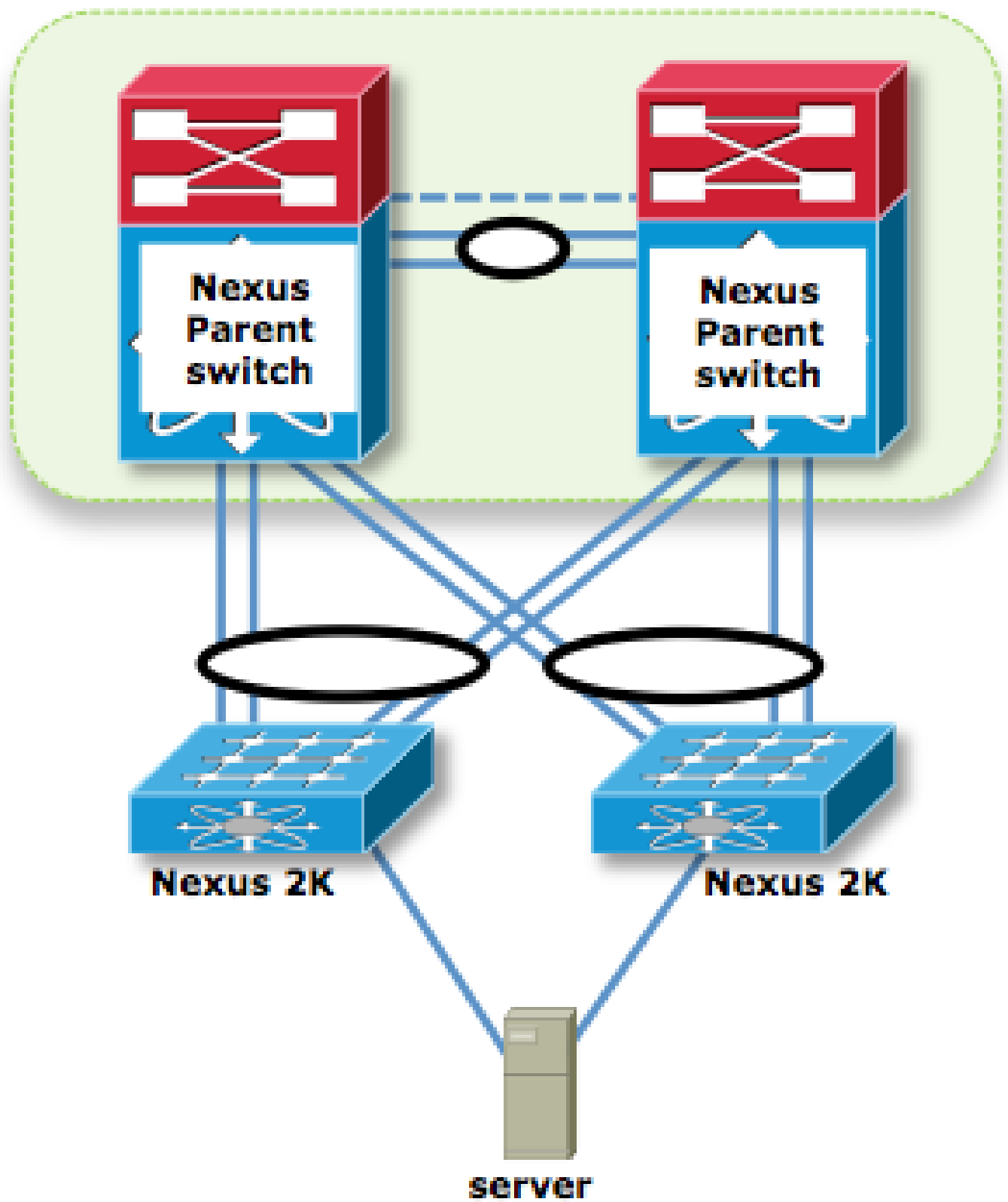
Platform	代码	注释
Nexus 5K	any	受支持
Nexus 6K	any	受支持
Nexus 7K	any	受支持*
Nexus 9K	any	受支持**

*版本7.x引入的支持。

**版本7.0(3)I5(2)及更高版本中支持。仅支持发行说明中列出的N93XX型号。

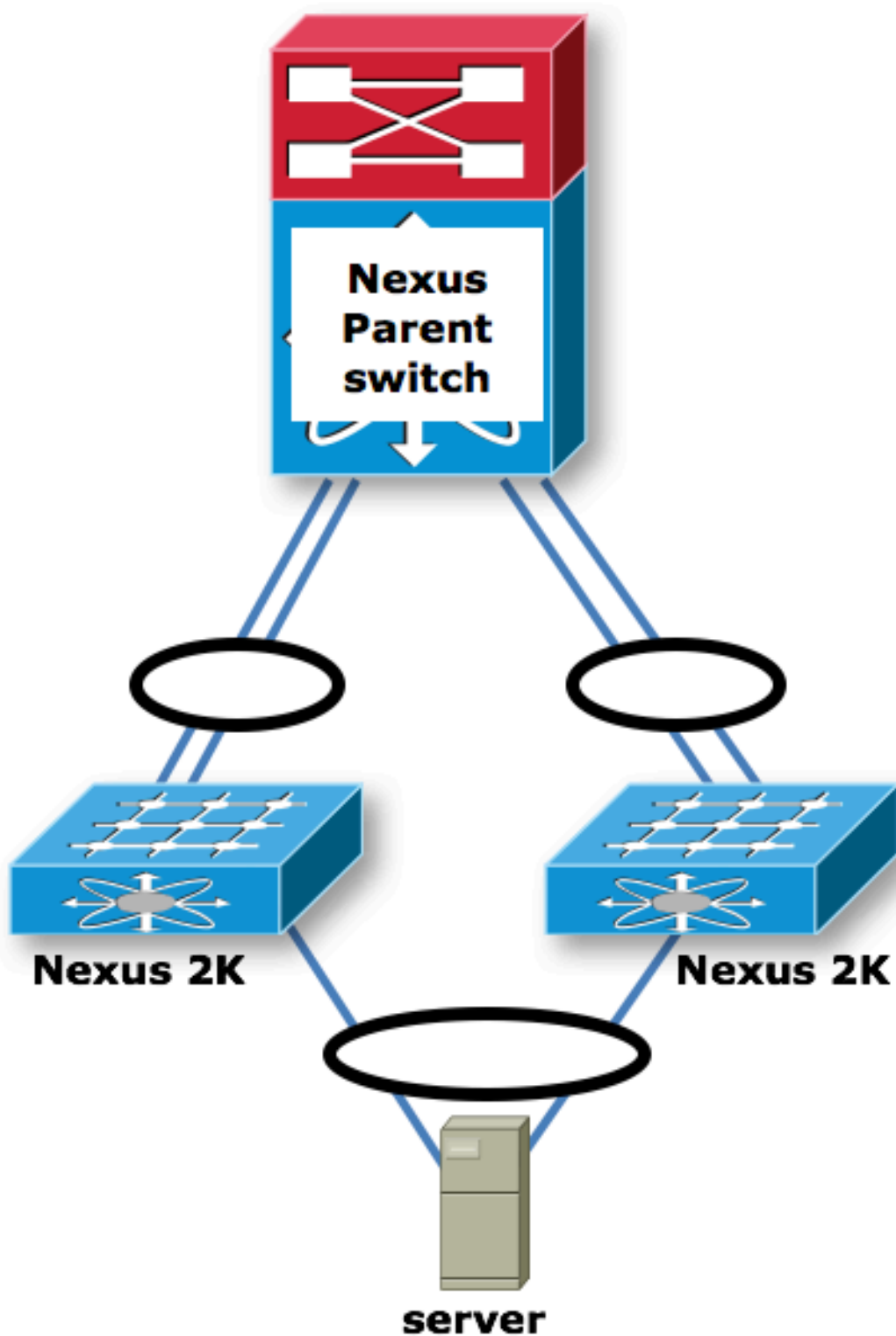
**任何型号的FEX和Cisco Nexus 9500平台交换机之间都不支持FEX vPC作为父交换机。

双宿主机 (主用/主用) 和主用 — 主用FEX设计



Platform	代码	注释
Nexus 5K	any	Not Supported
Nexus 6K	any	Not Supported
Nexus 7K	any	Not Supported
Nexus 9K	any	Not Supported

单父Nexus交换机：主机VPC和FEX单宿主直通设计



Platform	代码	注释
Nexus 5K	any	Not Supported

Nexus 6K	any	Not Supported
Nexus 7K	any	Not Supported
Nexus 9K	any	Not Supported

摘要

列出的拓扑用于验证您计划实施的任何特定设计选项。

相关信息

- [Nexus 9000系列交换机FEX支持](#)
- [技术支持和文档 - Cisco Systems](#)

关于此翻译

思科采用人工翻译与机器翻译相结合的方式将此文档翻译成不同语言，希望全球的用户都能通过各自的语言得到支持性的内容。

请注意：即使是最好的机器翻译，其准确度也不及专业翻译人员的水平。

Cisco Systems, Inc. 对于翻译的准确性不承担任何责任，并建议您总是参考英文原始文档（已提供链接）。