

了解具备PoE功能的WAP361 Wireless-AC N双射频墙板无线接入点



简介

支持PoE的WAP361 Wireless-AC/N双射频墙板无线接入点使用并发双频射频，以改善覆盖和用户容量。带以太网供电(PoE)的千兆以太网LAN接口可促进灵活安装，并降低布线和布线成本。

为了为访客和其他用户提供高度安全的访客访问，WAP361支持具有多个身份验证选项的强制网络门户，并能够配置权限、角色和带宽。配置WAP集群以在园区内实现无缝漫游，并通过单个IP地址管理这些WAP。

产品功能

- 两个无线电上的并发双频无线电支持高达1.2 Gbps，以充分利用容量和覆盖范围

- 单点设置（无控制器技术）可简化多个接入点的部署和管理，无需额外硬件
- 五个千兆位以太网局域网(LAN)接口可支持到有线网络的高速上行链路，还支持链路聚合，以增加两个端口之间的总带宽
- 强制网络门户支持通过多种权限和角色促进高度安全的自定义访客访问
- 通过安装向导和直观的基于Web的配置进行简单安装，可在几分钟内实现快速、简单的部署和设置
- 支持以太网供电(POE)，无需昂贵的额外布线即可轻松安装
- 多个内置天线
- 设计为以垂直方向安装在墙壁和接线盒上，顶部有附加的安全螺钉。
- 智能服务质量(QoS)可优先处理网络流量，帮助关键网络应用保持最佳性能运行
- 支持IPv6，让您无需昂贵的升级即可部署未来的网络应用和操作系统。

数据包内容



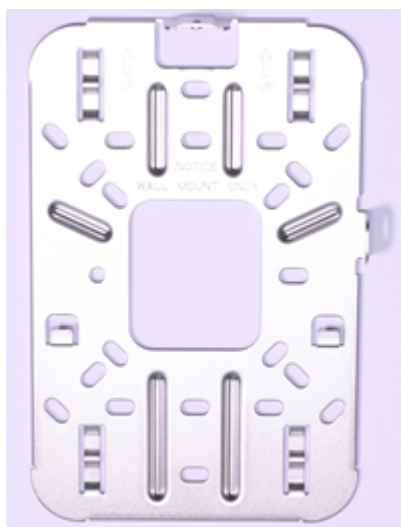
a)



b)



c)



d)



- a)支持PoE的WAP361 Wireless-AC/N双射频墙板无线接入点
- b)以太网电缆
- c)快速入门指南
- d)壁装支架
- e)壁装套件

最低要求

- 支持PoE、PoE馈电器或交流电源适配器的交换机或路由器
- 支持Java的Web浏览器，用于基于Web的配置

默认设置

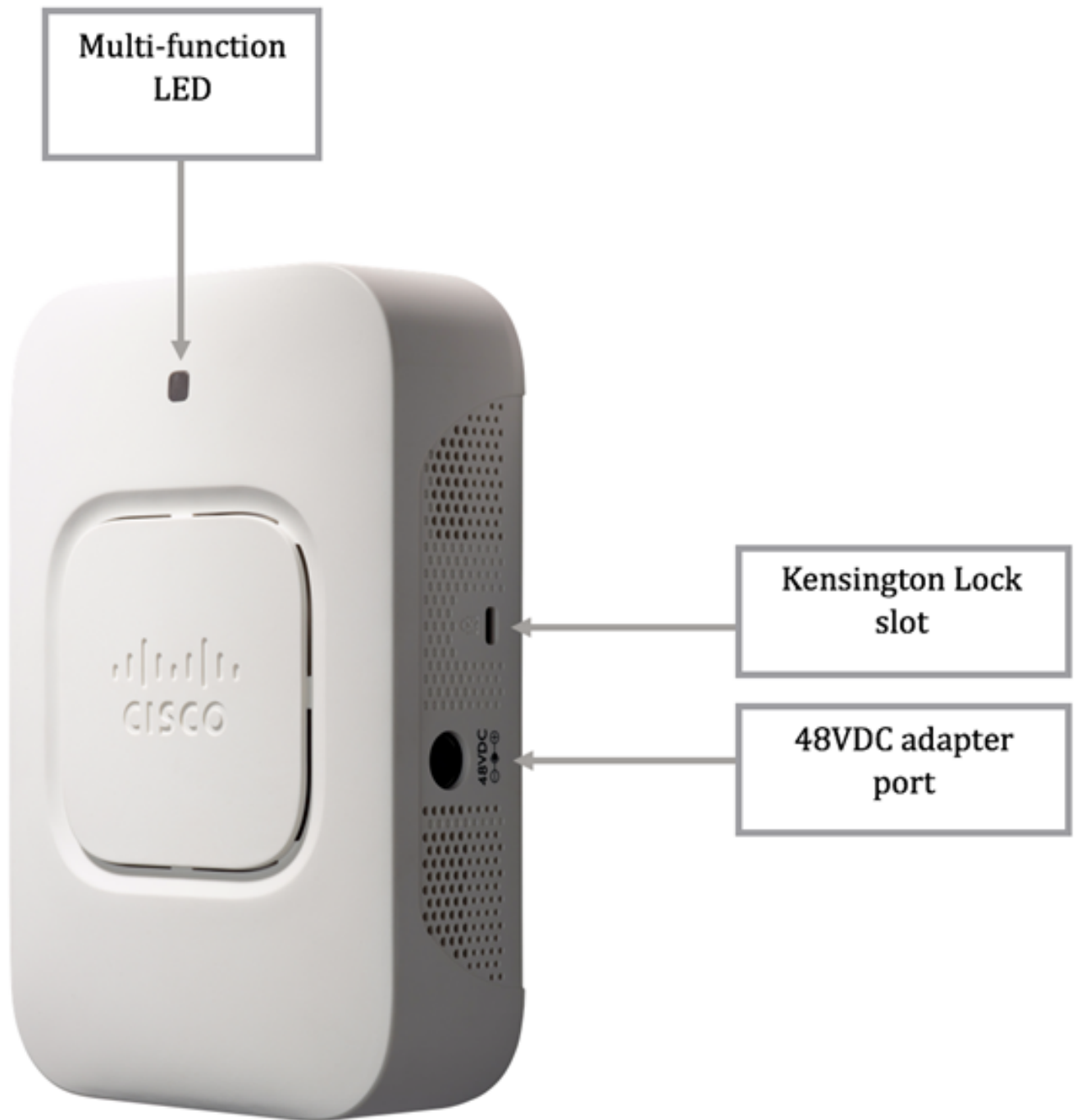
参数	默认值
用户名	思科
密码	思科
LAN IP 地址	192.168.1.1
回退LAN IP	192.168.1.245
子网掩码	255.255.255.0

技术详细资料

产品图

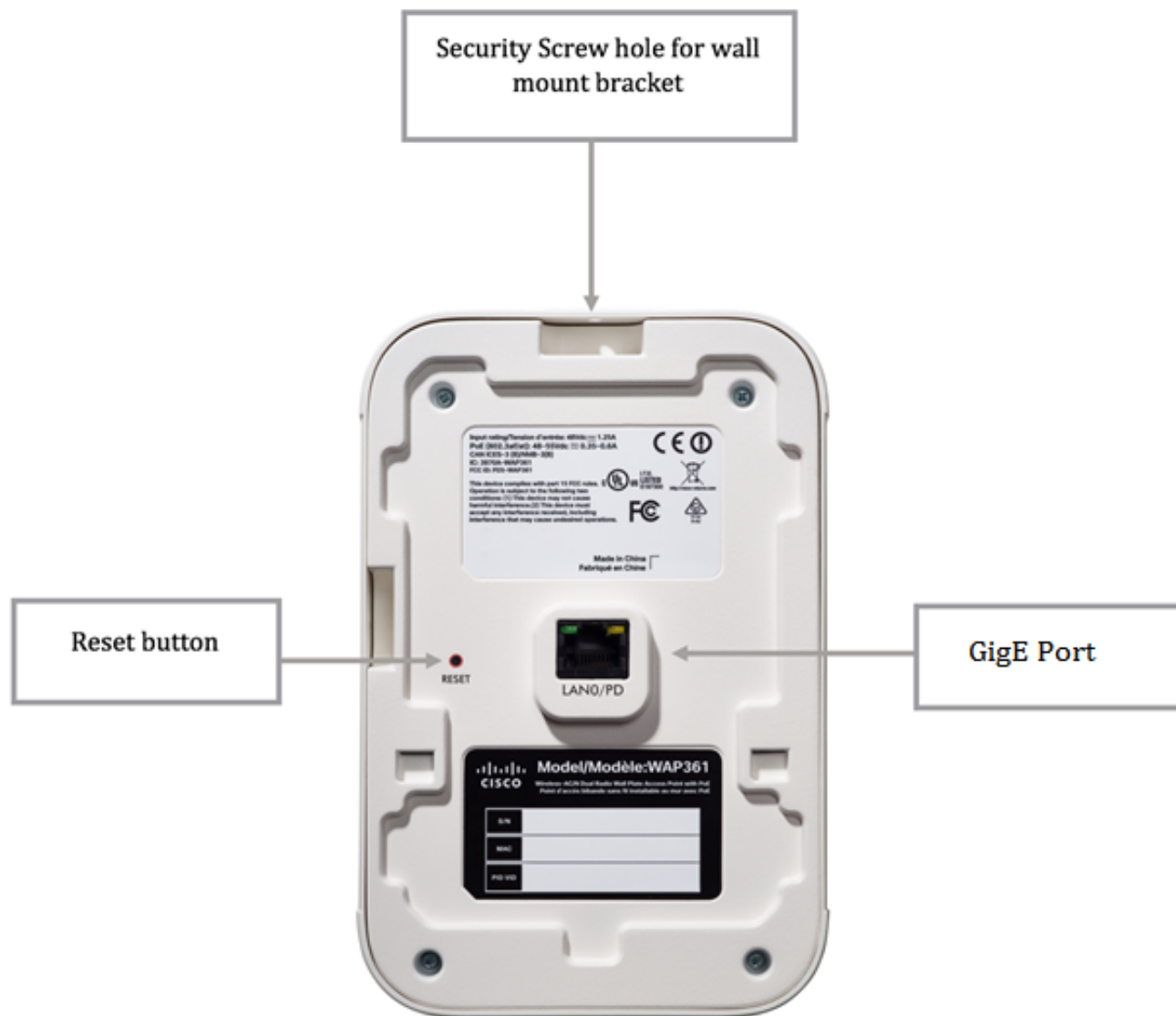
正面和右侧面板视图

前面板显示思科徽标和多功能LED，右侧面板上设有Kensington锁插槽和48VDC适配器端口。



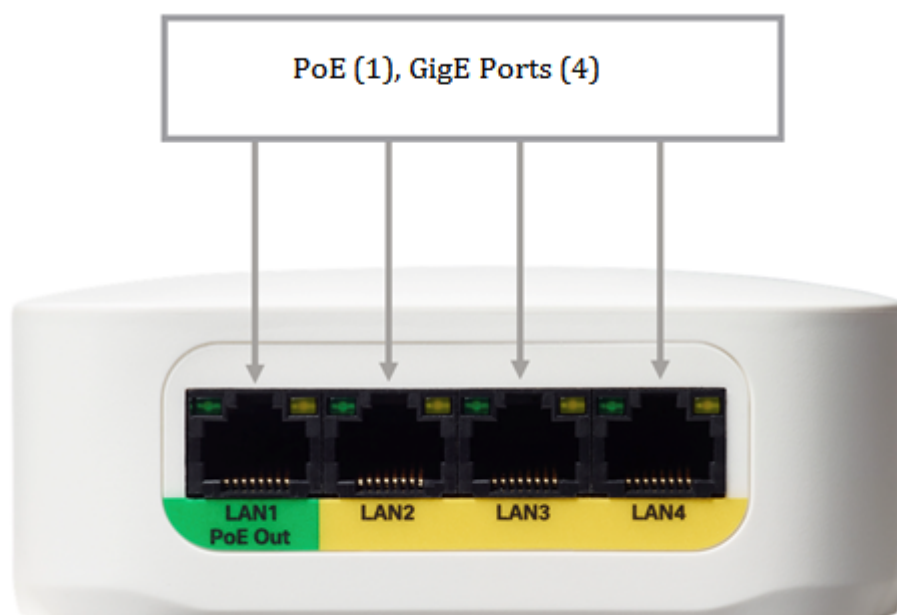
后面板视图

在后面板上，可以看到贴纸，上面显示了有关设备的一些信息，如设备描述、电源规格、序列号、MAC地址等重要信息。重置按钮和五个千兆以太网(GE)端口中的一个端口也位于背面。



底部面板视图

下面板显示四个以太网端口、一个PoE端口和五个千兆以太网端口中的四个。



多功能LED



此LED根据设备所处的状态指示设备的状态。

LED名称	LED行为
电源	关闭
	WAP361断电
	蓝色
	稳定 — 至少有一个无线客户端连接到WAP。
	闪烁 — 固件升级正在进行
	绿色
	稳定 — 未连接无线客户端
	闪烁 — WAP361正在启动
链路/活动LED	红色
	固态 — WAP361无法使用两个固件映像启动
PoE LED	位于端口左侧。当检测到相应端口与其他设备之间的链路时，指示灯会稳定。当端口传输流量时（琥珀色）位于端口右侧。当向连接到相应端口的设备供电时，灯稳定。

注意：要了解有关具备PoE功能的WAP361 Wireless-AC/N双射频墙板无线接入点的产品和硬件规格的更多信息，请单[击此处](#)。

相关内容：

- [WAP361室内安装选项](#)
- [壁装式WAP361 Wireless-AC/N双射频墙板无线接入点（带PoE）](#)

- [在WAP150和WAP361上配置LED显示](#)
- [在WAP150和WAP361上配置基本无线电设置](#)
- [在WAP361上配置高级无线电设置](#)
- [在无线接入点上启用频段转向](#)
- [在WAP361和WAP150上配置常规SNMP设置](#)