

# 壁装式WAP361 Wireless-AC/N双射频壁板无线接入点 (带PoE)

## 目标

带以太网供电(PoE)的WAP361 Wireless-AC/N双射频墙板接入点可以垂直安装在墙壁和接线盒上，顶部有安全螺钉，顶部有LED，LED位于思科徽标上方。

本文提供有关如何使用随附的安装套件安装WAP361的说明。

## 适用设备

- WAP361

## 软件版本

- 1.0.0.16

## 壁装WAP361

### 放置提示

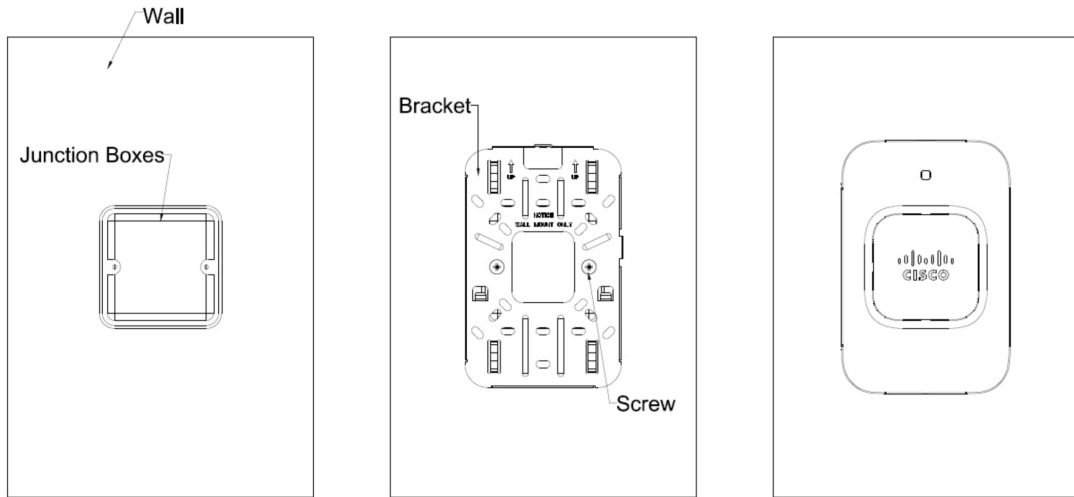
- 环境温度不应超过104°F(40°C)，以防止WAP361过热。
- 确保设备周围有足够的气流。
- WAP361应保持水平、稳定且安全，以防止其滑动或脱离位置。
- 建议将WAP361安装在墙壁或接线盒上。

### 安装套件

- 金属安装支架
- 2个M3.5螺钉
- 1台电脑。安全螺钉 (螺旋螺钉)
- 1台电脑。扭力扳手

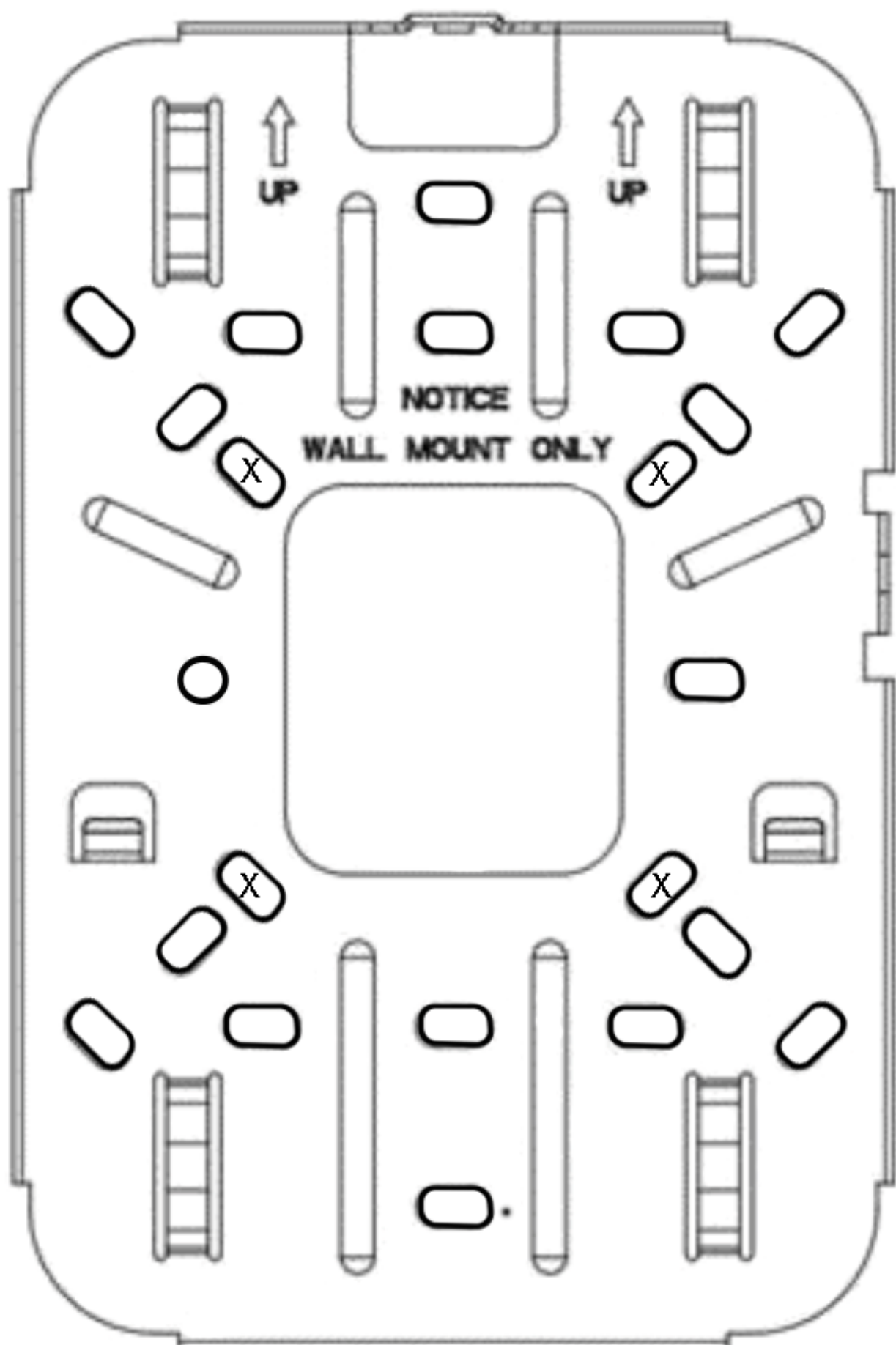
### 壁装WAP

**警告：**为确保安全安全安装，请确保使用足够的螺钉并使用不少于两个螺钉安装接入点。



步骤1.使用安装支架作为模板，标记支架上安装孔的位置。

注意：如果要直接将WAP安装到接线盒，请转至[步骤3](#)。

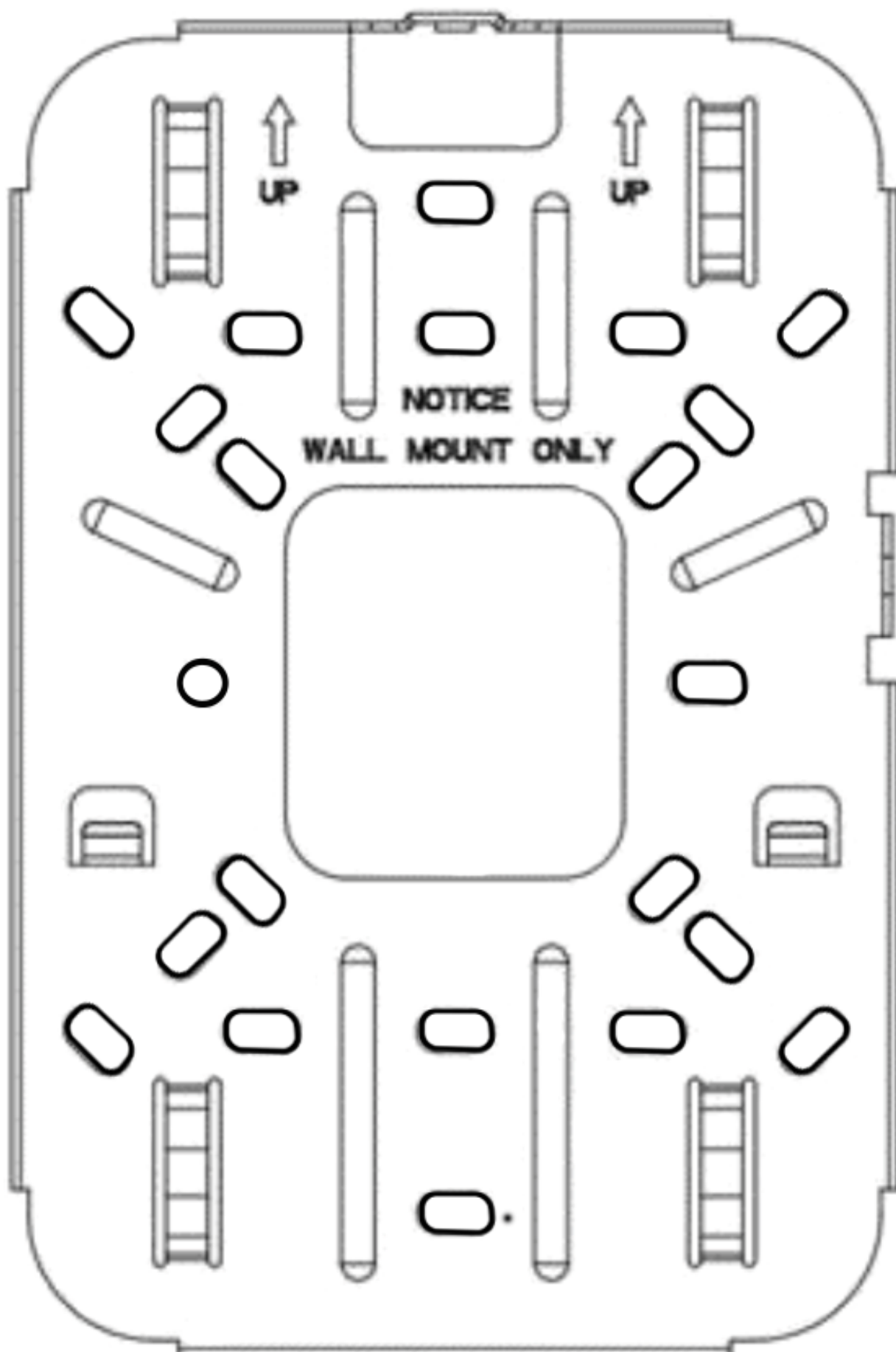


步骤2.在您标记的安装位置钻四个导向孔。

**注意：**导向孔尺寸因材料及其紧固厚度而异。建议您测试材料以确定安装应用的理想孔尺寸。孔应位于支架的相反角。

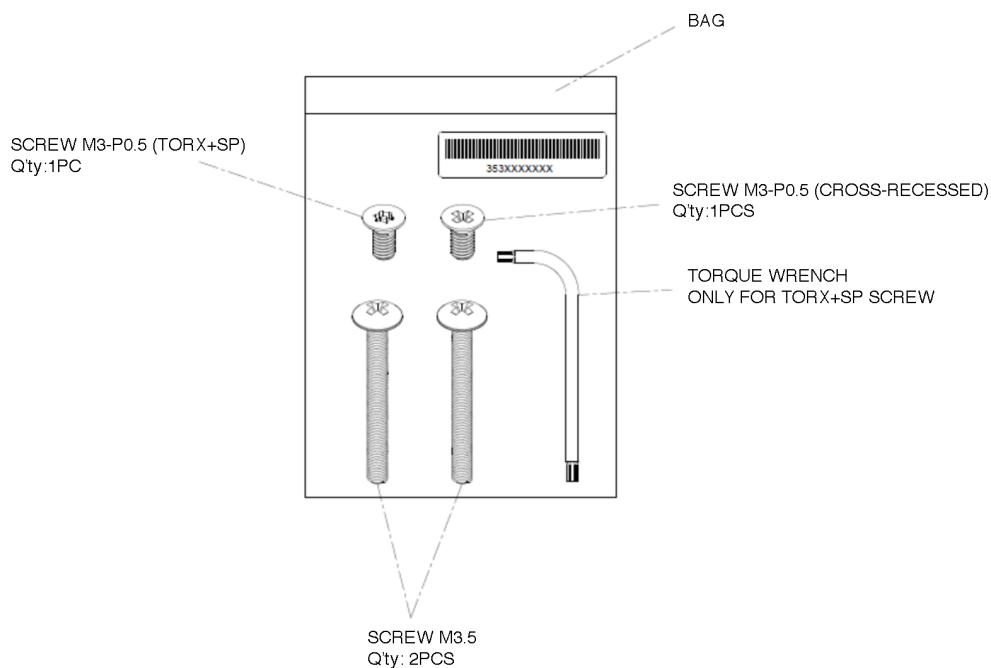
步骤3.将接线盒/墙壁的电缆穿过支架中的大中心电缆接入孔，并且仅面向您注意壁安装。

步骤4.将安装支架安装孔定位，并且“注意”壁装仅面朝您，向上箭头指向螺孔。



步骤5. 在每个安装孔中插入螺钉并拧紧。

**注意：**套件中提供的螺钉可能不适合所有安装选项。您可能需要获得适合自定义安装的螺钉。

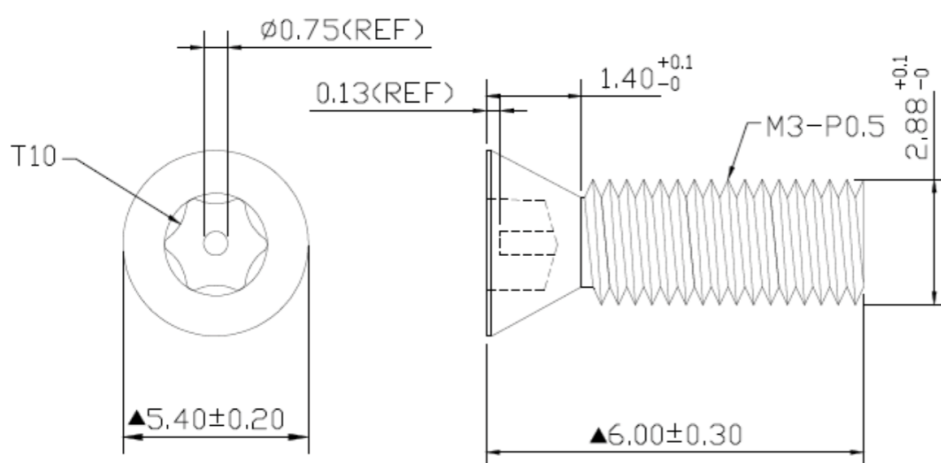


步骤6.将以太网电缆和电源线（可选）连接到接入点。

**注意：**确保所有电缆都到位，支架与墙壁或接线盒齐平。使用螺钉创建的接头必须具有最小20磅或9千克的拔出力。

步骤7.将WAP361轻轻滑到安装板上。LAN端口朝下时，思科徽标应直立。如果操作正确，Kensington锁槽和安全螺钉孔应对齐。

步骤8.将安全螺钉（扭螺钉）插入WAP顶板上的孔中，然后用提供的扭力扳手拧紧，直到螺钉头被WAP冲洗。



现在，您应该已成功将WAP361安装在墙上。