

# FirePOWER 8000系列设备滑轨套件的常见问题

## 目录

[简介](#)

[导轨套件包](#)

[外框标签](#)

[附件](#)

[常见问题](#)

[导轨标记不正确](#)

[导轨太长](#)

## 简介

本文档介绍与Cisco FirePOWER 8000系列设备一起提供的用于机架安装式安装的第三方滑轨套件的常见问题。

## 导轨套件包

本节介绍滑轨套件包的外观和包含的内容。

## 外框标签

此图像提供滑轨套件包上标签的示例：



## RAIL KIT

**DO NOT SEPARATE FROM  
CISCO EQUIPMENT  
FOR RACK INSTALLATION**

Cisco FirePOWER Models  
FP8120, FP8130, FP8140, FP8250, FP8350,  
FP-SSL2000, FP-SSL8200, AMP8150,  
include this accompanying rail kit.



## 附件

滑轨套件包中包含以下项目：

- 单导轨套件组
- 一袋螺钉
- 一套安装说明

图中显示滑轨套件包中包含的项目。提供两个导轨。下图显示了两个导轨的内部和外部视图：



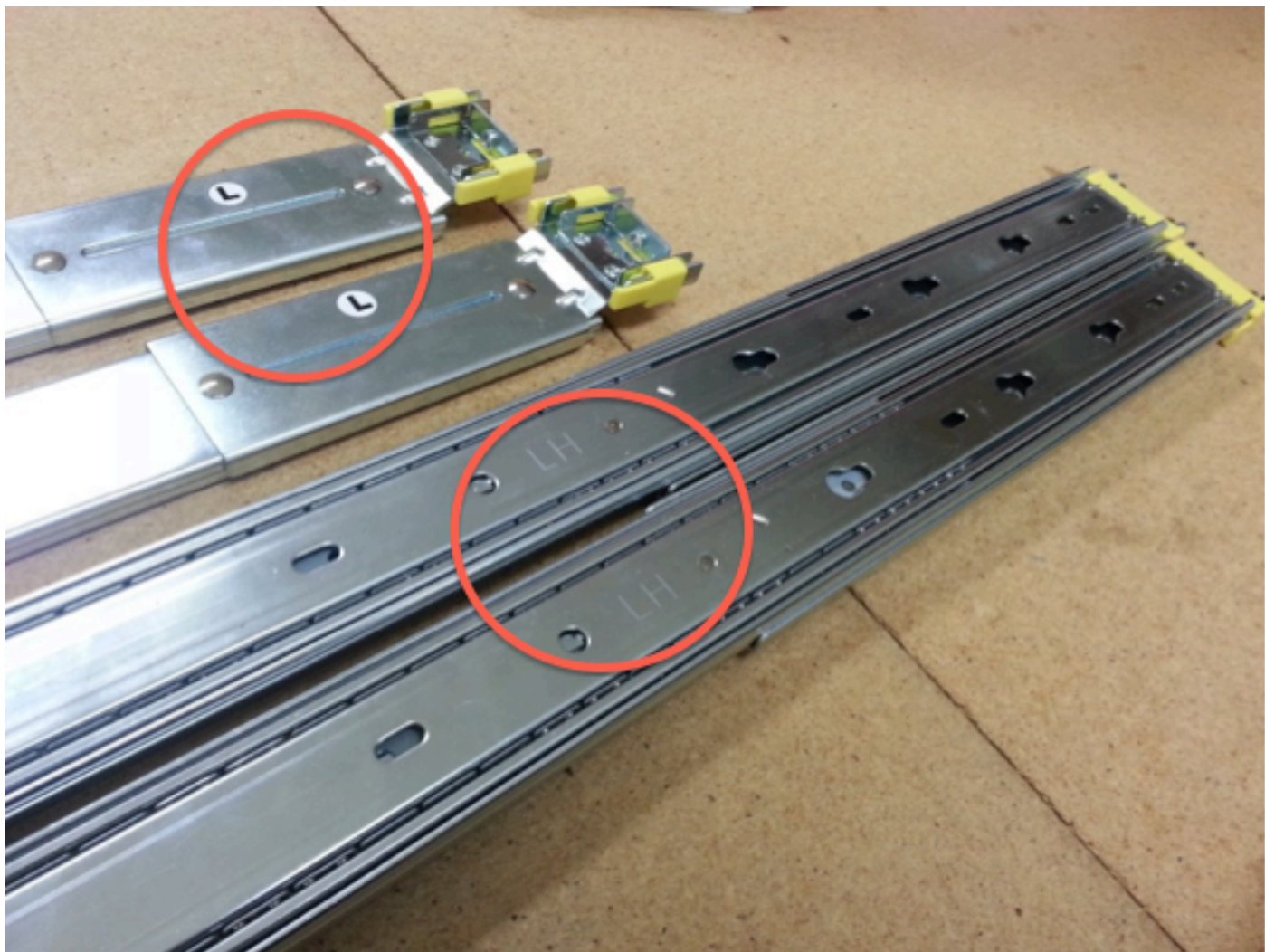
## 常见问题

本部分讨论有关使用滑轨套件的两个最常见问题。

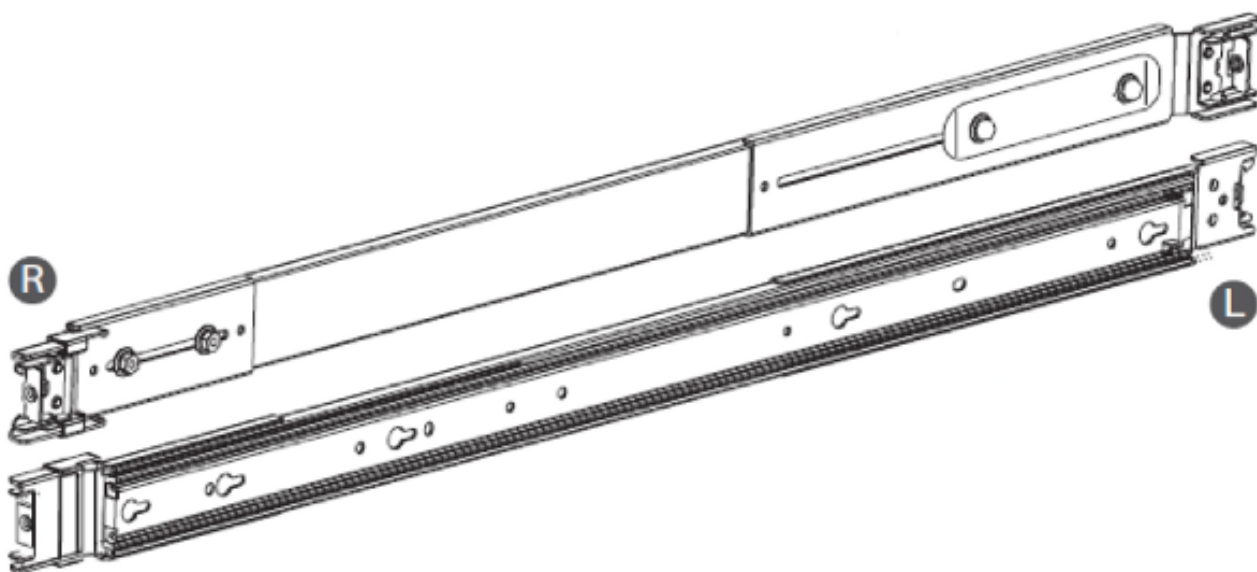
### 导轨标记不正确

导轨套件包括两个导轨；每个都有外导轨和内通道。外轨标有白色“L”贴纸，内槽标有“LH”。由于这些物理导轨标记，思科技术支持中心(TAC)已接到电话，要求澄清FirePOWER设备是否发送了不正确的导轨。但是，尽管两组滑轨似乎是两组左滑轨，但它们是适当的滑轨。

导轨是无侧限的，因此每个导轨都可用于左侧或右侧。导轨上的标记会造成混淆，因为没有R或RH导轨标记。此图显示了导轨上的标记：



要使用右侧提供的导轨，只需旋转（或翻转）一组导轨即可在右侧工作，并遵循每个套件附带的导轨套件说明。



**注意：**滑轨套件不由思科生产；第三方供应商将这些产品销售给其他供应商。思科供应链计划改进滑轨套件标记。

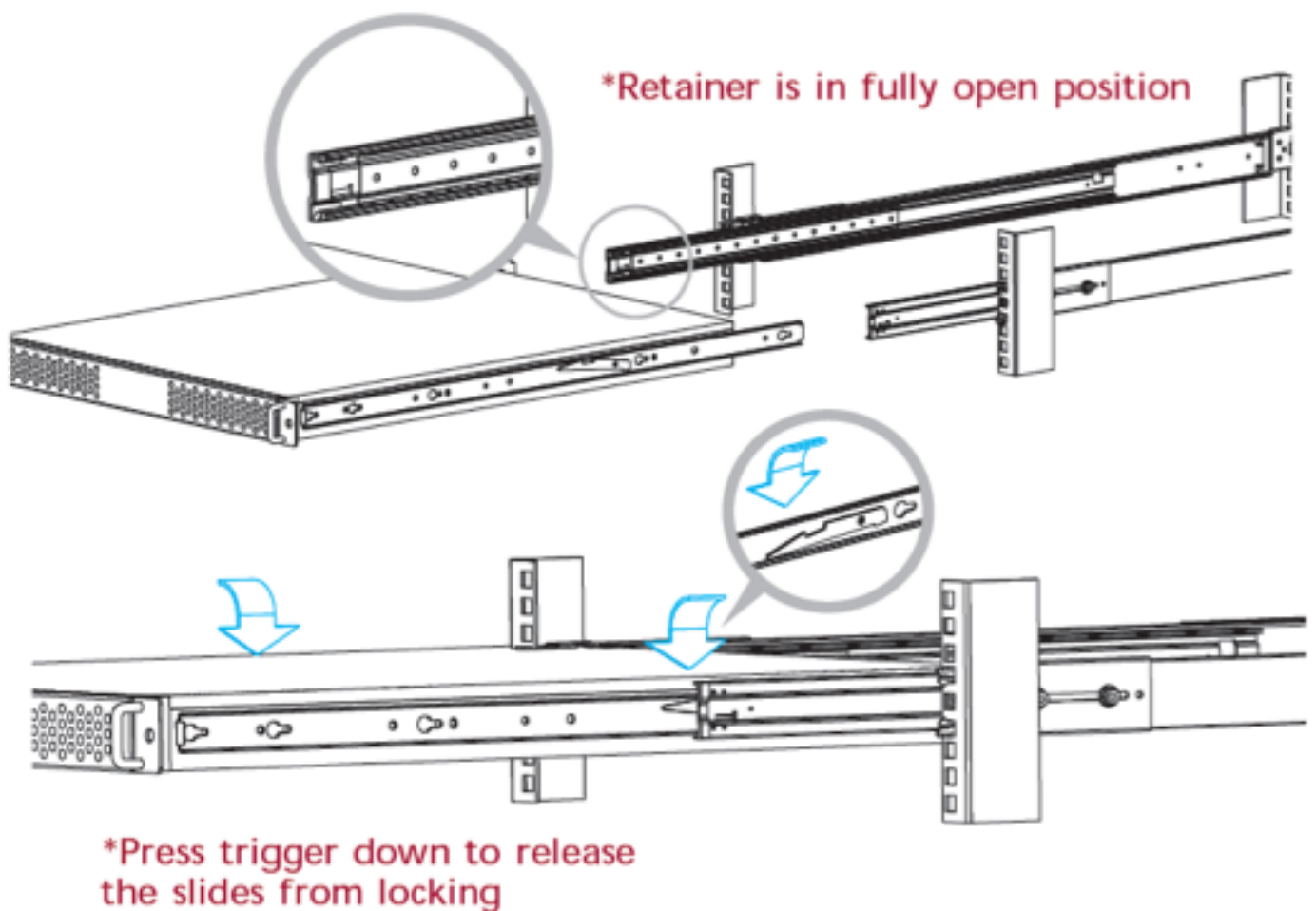


## 导轨太长

所提供的导轨的深度范围在大约29英寸到34.5英寸之间。如果您认为滑轨对机架太长，请仔细阅读滑轨套件说明。

当内部通道一直滑入导轨时，通道上的绿色凸耳应触碰导轨上的绿色凸耳。在正常操作中，必须在滑轨内部翻转触发器，否则内部通道不会将最后13英寸滑入滑轨。有时，可能需要额外的压力才能将内通道推入外轨中最后一英寸。

**警告：**在安装机箱之前，请确保球保持器处于完全打开位置，否则可能会发生灾难性损坏。将机箱推回机柜时，必须向下按下触发器才能从锁定位置释放幻灯片。



原始包随附的滑轨套件安装说明说明如何按下触发器以从锁定位置释放幻灯片。