

# 了解 1 端口串行WAN 接口卡 (WIC-1T)

## 目录

[简介](#)

[先决条件](#)

[要求](#)

[使用的组件](#)

[规则](#)

[产品号](#)

[功能](#)

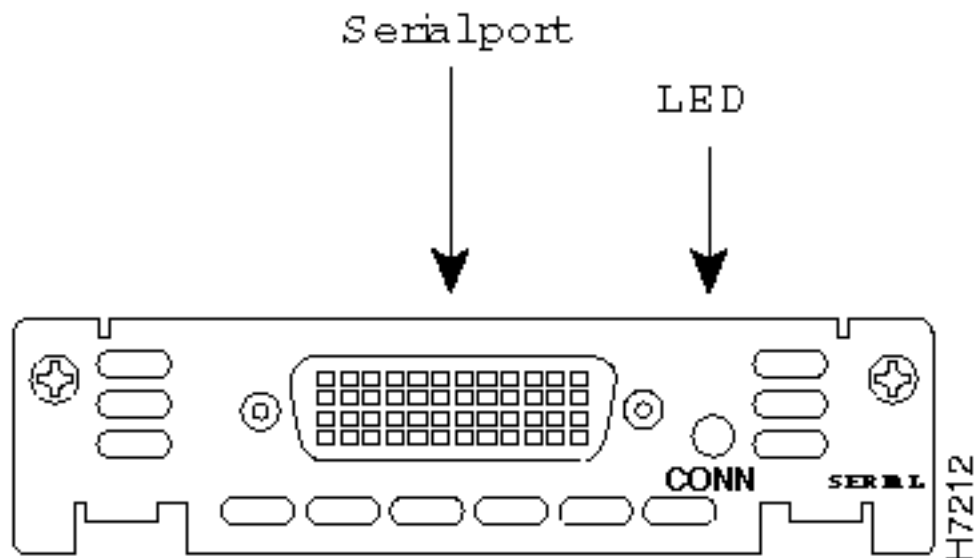
[平台支持](#)

[配置](#)

[相关信息](#)

## 简介

1端口的串行WAN接口卡(WIC-1T)提供串行连接到远程站点或传统串行网络设备，例如同步数据链路控制 ( SDLC ) 集中器、报警系统和Packet over SONET (POS) 设备。



## 先决条件

### 要求

本文档没有任何特定的要求。

### 使用的组件

本文档不限于特定的软件和硬件版本。

## 规则

有关文档规则的详细信息，请参阅 [Cisco 技术提示规则](#)。

## 产品号

WIC-1T	单端口串行广域网接口卡
--------	-------------

## 功能

- 一个串行端口。
- 使用 Cisco [60 针“5 合 1”连接器](#)。此连接器可以根据您的需要，一端是 DB-60，另一端是 V.35、RS-232、RS-449、X.21 或 EIE-530
- 使用与 Cisco 2500 和 Cisco 7000 串行端口相同的布线。
- 不支持热交换，但是在电源接通时进行交换不会发生硬件损坏。
- 每个串行卡具有一个 LED，每个端口标有 CONN，串行端口连接时显示灯会亮。当端口在数据终端设备(DTE)模式下，CONN LED指示检测到Data Set Ready ( DSR )、Data Carrier Detect(DCD)和Clear To Send (CTS)。当端口采用数据通信设备 ( DCE ) 模式时，表明已经检测到数据终端就绪(DTR)和Request To Send (RTS)。

## 平台支持

Cisco IOS® 软件支持	Cisco 1600	Cisco 1700	Cisco 2600、2600XM	Cisco 3600	Cisco 3631	Cisco 2691、3725、3745
载波模块	不需要	不需要	板载 NM-1E2W、 NM-1E1R2W 和 NM-2E2W	NM-1FE2W、 NM-1FE1R2W、 NM-2FE2W 和 NM-2W	不需要	板载 NM-1FE2W 和 NM-1FE1R2W NM-2FE2W 和 NM-2W
Cisco	所	所	所	所有 Cisco IOS 版本	Cis	Cisco

IOS 软件支持	有 Cisco IOS 版本	有 Cisco IOS 版本		有 Cisco IOS 版本 12.2(13)T 及更高版本	IOS 版本 12.2(13)T、12.2(11)YT 及更高版本
同步最大速度	2.048 Mbps	2.048 Mbps	2.048 Mbps	2.048 Mbps	2.048 Mbps
异步最大速度	11.52 Kbps	Not Supported	Not Supported	Not Supported	Not Supported
二进制同步和半双工	Cisco IOS 版本 11.2(8)P 及更高版本	所有 Cisco IOS 版本	Cisco IOS 版本 11.2(4)XA、11.3、11.3T 和所有 12.x	Cisco IOS 版本 12.2(13)T 及更高版本	Cisco IOS 版本 12.2(13)T、12.2(11)YT 及更高版本

注意：此表中提到的 Cisco 1700 系列路由器的所有参数也适用于 Cisco 1800 系列路由器。

## 配置

本部分提供一个 WIC-1T 接口卡的配置示例。

**注意：**此处不使用成帧、时钟或线路代码参数或命令。WIC-1T 接口卡没有集成 CSU/DSU。需要使用外部 CSU/DSU。

请像配置其他串行接口一样配置该串行接口。例如，

```
maui-soho-01(config)#interface Serial 0
maui-soho-01(config-if)#ip add 10.0.0.1 255.255.255.0
maui-soho-01(config-if)#encapsulation ppp
maui-soho-01(config-if)#no shutdown
```

如果您的平台支持异步，则请为异步模式使用 **physical-layer async** 命令。这样的应用对于将外部调制解调器连接到路由器很有用。有关示例，请参阅文档[双端口异步/同步广域网接口卡 \(WIC-2A/S\)](#)。

## [相关信息](#)

- [用于 Cisco 1800、2800 和 3800 系列集成服务路由器的单端口和双端口串行和异步高速广域网接口卡](#)
- [思科信令链路终端](#)
- [技术支持和文档 - Cisco Systems](#)