

Transferência de Hookflash em MGCP

Contents

[Introduction](#)

[Prerequisites](#)

[Requirements](#)

[Componentes Utilizados](#)

[Conventions](#)

[Configurar](#)

[Diagrama de Rede](#)

[Configuração do VG200](#)

[Verificar](#)

[Troubleshoot](#)

[Comandos para Troubleshooting](#)

[Informações Relacionadas](#)

[Introduction](#)

Quando você integra tecnologias de Voz sobre IP (VoIP) a PBX (private branch exchange) e PSTNs (Public Switched Telephone Networks) existentes, às vezes é necessário passar um tipo de sinalização conhecida como hookflash. Um hookflash é uma breve interrupção na corrente de loop nos troncos de loopstart que o sistema conectado não interpreta como desconexão de chamada.

Este documento concentra-se em como solucionar problemas de transferência hookflash no gateway analógico com o Cisco CallManager e o protocolo de sinalização MGCP (Media Gateway Control Protocol). A plataforma Cisco VG200 é usada para o gateway de voz que executa o protocolo MGCP e o Cisco CallManager Versão 3.2(2)c é usado como agente de chamada (CA) para o protocolo MGCP. A interpretação do Cisco CallManager do hookflash é invocar recursos suplementares para transferência de chamadas. Isso é ativado por padrão no Cisco CallManager. A interpretação do hookflash não pode ser alterada para representar outros recursos como conferência ou chamada de três vias.

[Prerequisites](#)

[Requirements](#)

Antes de tentar esta configuração, verifique se você atende aos seguintes requisitos:

- Ser capaz de configurar um gateway de voz para se comunicar com o Cisco CallManager que usa o protocolo MGCP. Para obter mais informações, consulte o documento [Configurando o Cisco CallManager 3.x com gateways IOS MGCP \(portas FXO analógicas, FXS\)](#).

- Ter um conhecimento básico sobre o uso de hookflash e hookflash
- Tenha a capacidade de ativar a captura de rastreamentos no Cisco CallManager para captura de depurações. Para obter informações sobre o procedimento, consulte o documento [Using Cisco CallManager Trace Gathering Tool for Diagnostic Traces \(Usando a ferramenta de coleta de rastreamento do Cisco CallManager para rastreamentos de diagnóstico\)](#).

Componentes Utilizados

As informações neste documento são baseadas nestas versões de software e hardware:

- VG200 com módulo de rede de dois slots de placa de interface de voz e fax NM-2V e placa de interface de voz (VIC - Voice Interface Card) VIC-2FXS de duas portas Foreign Exchange Station (FXS) executando Cisco IOS® Software Release vg200-i6s-mz.122-12a.bin
- Cisco CallManager versão 3.2(2)c com carga de telefone IP P00303020204
- Dois telefones analógicos conectados ao VG200
- Dois telefones IP registrados no Cisco CallManager na LAN

The information in this document was created from the devices in a specific lab environment. All of the devices used in this document started with a cleared (default) configuration. If your network is live, make sure that you understand the potential impact of any command.

Conventions

Para obter mais informações sobre convenções de documento, consulte as [Convenções de dicas técnicas Cisco](#).

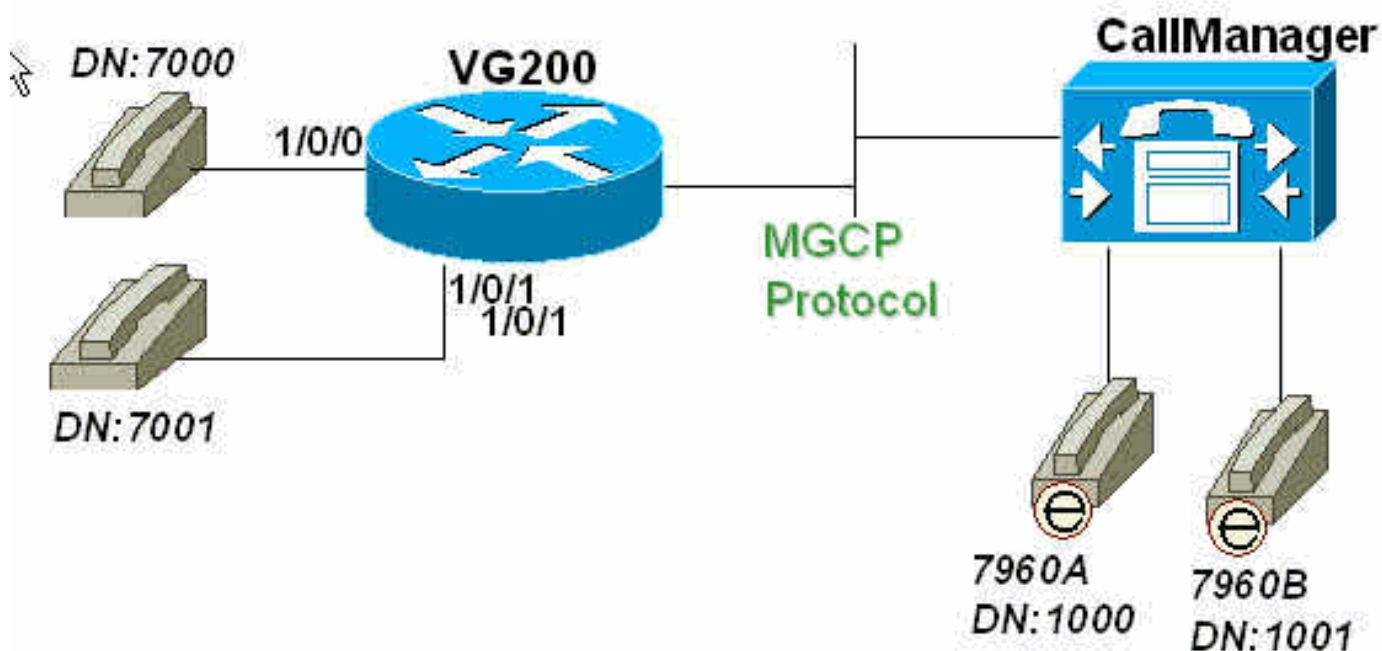
Configurar

Nesta seção, você encontrará informações para configurar os recursos descritos neste documento.

Observação: para encontrar informações adicionais sobre os comandos usados neste documento, use a [ferramenta Command Lookup Tool](#) (somente clientes [registrados](#)).

Diagrama de Rede

Este documento utiliza a seguinte configuração de rede:



Configuração do VG200

O roteador VG200 aponta para o Cisco CallManager (171.69.85.107) como sua CA. A inteligência do protocolo MGCP está no CA, neste caso, no Cisco CallManager. A configuração do plano de discagem para os telefones analógicos conectados às portas FXS do VG200 também é totalmente configurada na CA.

Gateway VG200

```

VG200-2# show run
Building configuration...

Current configuration : 869 bytes
!
version 12.2
no service pad
service timestamps debug datetime msec
service timestamps log datetime msec
no service password-encryption
!
hostname VG200-2
!
logging buffered 1000000 debugging
enable secret 5 $1$hDbz$wuyPYPrmvFLIP6gMjuTG4e0
!
ip subnet-zero
no ip domain-lookup
!
mgcp
mgcp call-agent 171.69.85.107
mgcp dtmf-relay codec all mode out-of-band
call rsvp-sync
!
!
ccm-manager mgcp

```

```
!  
!  
interface FastEthernet0/0  
  ip address 172.16.13.169 255.255.255.224  
  duplex auto  
  speed auto  
!  
ip classless  
ip route 0.0.0.0 0.0.0.0 172.16.13.161  
no ip http server  
!  
!  
voice-port 1/0/0  
!  
voice-port 1/0/1  
!  
dial-peer voice 101 pots  
  application mgcpapp  
  port 1/0/1  
!  
dial-peer voice 100 pots  
  application mgcpapp  
  port 1/0/0  
!  
!  
line con 0  
line aux 0  
line vty 0 4  
  password ww  
  login  
!  
ntp clock-period 17180017  
ntp server 172.13.16.80  
ntp server 172.16.13.80  
end
```

Verificar

Esta seção fornece informações que você pode usar para confirmar suas funções de configuração corretamente.

Observação: os comandos nesta seção são emitidos para verificar o status das portas MGCP, o status da CA em relação ao VG200, bem como o status da porta analógica no VG200.

A [Output Interpreter Tool \(somente clientes registrados\) oferece suporte a determinados comandos show, o que permite exibir uma análise da saída do comando show.](#)

- [show mgcp](#) —Emita para exibir valores para parâmetros MGCP.
- [show ccm-manager](#) —Emita para exibir uma lista de servidores Cisco CallManager, bem como o status e a disponibilidade atuais.
- [show mgcp endpoint](#) —Emita para exibir informações de endpoints controlados por MGCP.
- [show mgcp statistics](#) —Emita para exibir estatísticas de MGCP referentes a mensagens de rede recebidas e transmitidas.
- [show voice port \[summary\]](#) —Emita para exibir informações de configuração sobre uma porta de voz específica.

VG200-2# show mgcp

MGCP Admin State ACTIVE, Oper State ACTIVE - Cause Code NONE

!--- Be sure that both states are "ACTIVE". MGCP call-agent: 171.69.85.107 Initial protocol service is MGCP

MGCP block-newcalls DISABLED

MGCP dtmf-relay codec all mode out-of-band

MGCP modem passthrough: CA

MGCP request timeout 500, MGCP request retries 3

MGCP gateway port: 2427, MGCP maximum waiting delay 3000

MGCP restart delay 0, MGCP vad DISABLED

MGCP simple-sdp DISABLED

MGCP undotted-notation DISABLED

MGCP codec type g711ulaw, MGCP packetization period 20

MGCP JB threshold lwm 30, MGCP JB threshold hwm 150

MGCP LAT threshold lwm 150, MGCP LAT threshold hwm 300

MGCP PL threshold lwm 1000, MGCP PL threshold hwm 10000

MGCP playout mode is adaptive 60, 4, 200 in msec

MGCP IP ToS low delay disabled, MGCP IP ToS high throughput disabled

MGCP IP ToS high reliability disabled, MGCP IP ToS low cost disabled

MGCP IP precedence 5, MGCP default package: line-package

MGCP supported packages: gm-package dtmf-package trunk-package line-package
hs-package

VG200-2# show ccm-manager

MGCP Domain Name: VG200-2

!--- Be sure that Cisco CallManager MGCP domain name field matches what !--- you see here. Total number of host: 1 Priority Status Host

=====**Primary**

Registered 171.69.85.107

!--- The gateway shows registration with Cisco CallManager !--- (171.699.85.107). First

backup Undefined Second backup Undefined **Current active Call**

Manager: 171.69.85.107

Current backup Call Manager: None

Redundant link port: 2428

Failover Interval: 30 seconds

Keepalive Interval: 15 seconds

Last keepalive sent: 3d03h (elapsed time: 00:00:04)

Last MGCP traffic time: 3d03h (elapsed time: 00:00:04)

Last switchover time: None

Switchback mode: Not selected (Default:Graceful)

VG200-2# show mgcp endpoint

voice-port 1/0/0

voice-port 1/0/1

VG200-2# show mgcp statistics

UDP pkts rx 18856, tx 18984

Unrecognized rx pkts 0, MGCP message parsing errors 0

Duplicate MGCP ack tx 0, Invalid versions count 0

CreateConn rx 55, successful 55, failed 0

DeleteConn rx 56, successful 55, failed 1

ModifyConn rx 214, successful 214, failed 0

DeleteConn tx 1, successful 1, failed 0

NotifyRequest rx 164, successful 164, failed 0

AuditConnection rx 0, successful 0, failed 0

AuditEndpoint rx 43, successful 43, failed 0

RestartInProgress tx 55, successful 55, failed 0

Notify tx 18282, successful 18282, failed 0

ACK tx 439, NACK tx 1

ACK rx 18357, NACK rx 16

IP address based Call Agents statistics:

IP address 171.69.85.107, Total msg rx 11814,
successful 11808, failed 4

```
IP address 172.16.13.152, Total msg rx 7042,  
successful 6948, failed 13
```

```
VG200-2# show voice port summary
```

PORT	CH	SIG-TYPE	ADMIN	OPER	STATUS	IN STATUS	OUT STATUS	EC
1/0/0	--	fxs-ls	up	dorm	on-hook	idle	idle	y
1/0/1	--	fxs-ls	up	dorm	on-hook	idle	idle	y

```
VG200-2#
```

Troubleshoot

Esta seção fornece informações que podem ser usadas para o troubleshooting da sua configuração.

Comandos para Troubleshooting

Depurações de chamadas bem-sucedidas

Esta seção mostra as capturas de depuração funcionais bem-sucedidas de uma transferência hookflash executada pelo telefone fora da porta de voz FXS.

O fluxo de chamadas básico é o seguinte:

1. O telefone IP A (o número discado [DN] é 1000) chama o telefone C VG200 (DN é 7000) da porta de voz 1/0/0.
2. O telefone C atende a chamada e, em seguida, executa um hookflash colocando-se no gancho e fora do gancho rapidamente.
3. O VG200 detecta o sinal como um hookflash e encaminha a sinalização para o Cisco CallManager que usa MGCP.
4. O Cisco CallManager envia uma resposta de volta ao VG200 e instrui o VG200 a reproduzir o tom de discagem e colocar o telefone IP A em espera.
5. O usuário no telefone C disca para o ramal B do telefone IP (DN é 1001). O VG200 coleta os dígitos e encaminha a chamada para o Cisco CallManager.
6. Quando o Cisco CallManager encontrar um padrão de discagem correspondente, o CallManager toca no telefone IP B e espera uma resposta.
7. O telefone IP B fica fora do gancho e o Cisco CallManager conecta as duas partes (telefone IP A e telefone IP B).
8. A transferência da chamada está concluída.

Aqui está uma lista de depurações úteis habilitadas no roteador VG200 para solucionar problemas e depurar o arquivo de log de captura no roteador:

Observação: antes de emitir os comandos **debug**, consulte [Informações Importantes sobre Comandos Debug](#).

- **[debug mgcp \[packets\]](#)** —Emita para ver os pacotes MGCP completos trocados entre o Cisco CallManager e o roteador.

```
VG200-2# debug mgcp packet
```

```
Media Gateway Control Protocol packets debugging is on
```

- [debug vpm signal](#) —Emita para ver a sinalização no gancho e fora do gancho para a porta de VOZ.

```
VG200-2# debug vpm signal
Voice Port Module signaling debugging is enabled
```

- [debug vtsp dsp](#) —Emita para exibir a coleção de dígitos executada no roteador.

```
VG200-2# debug vtsp dsp
Voice telephony call control dsp debugging is on
```

- [debug vtsp tone](#) —Emita para ver qualquer tom gerado pelo roteador, como um tom de discagem, sinal de ocupado ou de ocupado.

```
VG200-2# debug vtsp tone
Voice telephony call control tone generation debugging is on
```

Aqui está o início do log no VG200 quando o fluxo de chamada é feito.

Observação: parte da saída aqui aparece em várias linhas devido a limitações de espaço.

```
VG200-2# show log
```

```
Syslog logging: enabled (0 messages dropped, 0 messages rate-limited, 2
flushes, 0 overruns)
  Console logging: level debugging, 58646 messages logged
  Monitor logging: level debugging, 6066 messages logged
  Buffer logging: level debugging, 57766 messages logged
  Logging Exception size (4096 bytes)
  Trap logging: level informational, 45 message lines logged
```

```
Log Buffer (1000000 bytes):
```

```
*Mar  4 03:40:38.339: MGCP Packet received -
```

```
CRCX 689 AALN/S1/SU0/0@VG200-2 MGCP 0.1
```

```
!--- A create connection (CRCX) request with sequence number 689 is received !--- from Cisco
CallManager to set up the call for voice port 1/0/0. C: A0000000010001b9 X: 31 M: inactive
```

```
R: L/hd !--- "R: L/hd" is the Cisco CallManager request to be notified if
the line !--- package (L) signal off-hook (hd) is detected. S: L/rg !--- "S: L/rg" indicates
that Cisco CallManager sends a signal generation !--- request (S) to have the gateway line
package ring (rg) the phone. Q: process,loop *Mar  4 03:40:38.347:htsp_process_event: [1/0/0,
```

```
FXSLS_ONHOOK, E_HTSP_SETUP_REQ]fxsls_
```

```
onhook_setu
```

```
!--- The FXS voice port 1/0/0 has received an event, a set-up request. *Mar  4 03:40:38.347:
```

```
[1/0/0] set signal state = 0x0 timestamp = 0 *Mar  4 03:40:38.347: dsp_close_voice_channel:
```

```
[1/0/0 (168)] packet_len=8 channel_id=1 packet_id=75 *Mar  4 03:40:38.347:
```

```
dsp_open_voice_channel_20: [1/0/0 (168)] packet_len=16 channel_id=1 packet_id=74
```

```
alaw_ulaw_select=0 associated_signaling_channel=128 time_slot=65535 serial_port=65535 *Mar  4
```

```
03:40:38.347: dsp_encap_config: [1/0/0 (168)] packet_len=30 channel_id=1 packet_id=92
```

```
TransportProtocol 2 t_ssrc=0x0 r_ssrc=0x0 t_vpxcc=0x0 r_vpxcc=0x0 sid_support=1,
```

```
tse_payload=65535, seq_num=0xCE9, redundancy=0 *Mar  4 03:40:38.351: dsp_set_playout_delay *Mar
```

```
4 03:40:38.351: dsp_set_playout: [1/0/0 (168)] packet_len=18 channel_id=1 packet_id=76 mode=1
```

```
initial=60 min=40 max=200 fax_nom=300 *Mar  4 03:40:38.351: dsp_set_playout_config: [1/0/0
```

```
(168)] packet_len=18 channel_id=1 packet_id=76 mode=1 initial=60 min=4 max=200 fax_nom=300 *Mar
```

```
4 03:40:38.351: dsp_echo_canceler_control: echo_cancel: 1 *Mar  4 03:40:38.351:
```

```
dsp_echo_canceler_control: [1/0/0 (168)] echo_cancel 1, disable_hpf 0, flags=0x0, threshold=-21
```

```
*Mar  4 03:40:38.351: dsp_echo_canceler_control: [1/0/0 (168)] packet_len=14 channel_id=1
```

```
packet_id=66 flags=0x0, threshold=-21, suppressor coverage=7 *Mar  4 03:40:38.351:
```

```
dsp_idle_code_det: [1/0/0 (168)] packet_len=14 channel_id=1 packet_id=116 enable=0, code=0,
```

```
duration=6000 *Mar  4 03:40:38.355: set_gains: FXx/E&M: msg-
```

```
>message.set_codec_gains.out_gain=65506 *Mar  4 03:40:38.355: dsp_set_gains: [1/0/0 (168)]
```

```
packet_len=12 channel_id=1 packet_id=91 in_gain=0 out_gain=65506 *Mar  4 03:40:38.355:
```

```
dsp_vad_enable: [1/0/0 (168)] enable: packet_len=16 channel_id=1 packet_id=78 thresh=-38
```

```
vadtime=250 aggressive=0 *Mar  4 03:40:38.359: dsp_idle_mode: [1/0/0 (168)] packet_len=8
```

```
channel_id=1 packet_id=68 *Mar  4 03:40:38.363: dsp_encap_config: [1/0/0 (168)] packet_len=30
```

```
channel_id=1 packet_id=92 TransportProtocol 2 t_ssrc=0x0 r_ssrc=0x0 t_vpxcc=0x0 r_vpxcc=0x0
```


sid_support=0, tse_payload=65535, seq_num=0x534, redundancy=0 *Mar 4 03:40:38.363:
dsp_voice_mode: [1/0/0 (168)] cdb 8127AD60, cdb->codec_params.modem 2, inband_detect flags 0x21
*Mar 4 03:40:38.363: map_dtmf_relay_type--digit relay mode: 3 *Mar 4 03:40:38.363:
dsp_voice_mode: [1/0/0 (168)] packet_len=24 channel_id=1 packet_id=73 coding_type=1
voice_field_size=160 VAD_flag=0 echo_length=64 comfort_noise=1 inband_detect=33
digit_relay_mode=3 AGC_flag=0 *Mar 4 03:40:38.363: dsp_vad_enable: [1/0/0 (168)] disable:
packet_len=8 channel_id=1 packet_id=77 *Mar 4 03:40:38.363: htsp_process_event: [1/0/0,
FXSLS_ONHOOK, E_HTSP_VOICE_CUT_THROUGH] *Mar 4 03:40:38.367: send_mgcp_msg, MGCP Packet sent --
-> 200 689 OK !--- The router sends "200 OK" back to Cisco CallManager to acknowledge !--- the
CRCX with sequence number 689. I: 39 v=0 o=- A0000000010001b9 0 IN IP4 172.16.13.169 s=Cisco SDP
0 c=IN IP4 172.16.13.169 t=0 0 m=audio 16384 RTP/AVP 0 8 96 97 98 2 99 100 101 102 103 104 18
a=rtpmap:96 G.729a/8000/1 a=rtpmap:97 G.726-16/8000/1 a=rtpmap:98 G.726-24/8000/1 a=rtpmap:99
G.728/8000/1 a=rtpmap:100 G.723.1-H/8000/1 a=rtpmap:101 G.723.1-L/8000/1 a=rtpmap:102
G.729b/8000/1 a=rtpmap:103 G.723.1a-H/8000/1 a=rtpmap:104 G.723.1a-L/8000/1 <--- *Mar 4
03:40:38.371: htsp_process_event: [1/0/0, FXSLS_ONHOOK, E_HTSP_POWER_RINGING]
fxspls_onhook_ringing
!--- The router instructs to ring the phone off voice port 1/0/0. *Mar 4 03:40:38.371: [1/0/0]
set signal state = 0x0 timestamp = 0htsp_alert *Mar 4 03:40:40.819: vtsp_process_dsp_message:
MSG_TX_GET_TX_STAT: rtp_timestamp= 0xB23DAB2A *Mar 4 03:40:43.280: vtsp_process_dsp_message:
MSG_TX_GET_TX_STAT: rtp_timestamp= 0xB23DF80A *Mar 4 03:40:45.740: vtsp_process_dsp_message:
MSG_TX_GET_TX_STAT: rtp_timestamp= 0xB23E44EA *Mar 4 03:40:48.200: vtsp_process_dsp_message:
MSG_TX_GET_TX_STAT: rtp_timestamp= 0xB23E91CA *Mar 4 03:40:49.116: htsp_process_event: [1/0/0,
FXSLS_WAIT_OFFHOOK, E_DSP_SIG_1100]
fxspls_waitoff_offhook
!--- The router waits for the called party to pick up the phone. *Mar 4 03:40:49.116: [1/0/0]
set signal state = 0x4 timestamp = 0 *Mar 4 03:40:49.116: [1/0/0] set signal state = 0x6
timestamp = 0 htsp_dial *Mar 4 03:40:49.116: htsp_process_event: [1/0/0, FXSLS_CONNECT,
E_DSP_DIALING_DONE]
!--- The router detects that the called party went off-hook, went into !--- the CONNECT state,
and connected both parties. *Mar 4 03:40:49.116: dsp_cp_tone_off: [1/0/0 (168)] packet_len=8
channel_id=1 packet_id= 71 *Mar 4 03:40:49.116: dsp_cp_tone_off: [1/0/0 (168)] packet_len=8
channel_id=1 packet_id= 71 *Mar 4 03:40:49.120: send_mgcp_msg, MGCP Packet sent --->
NTFY 18351 AALN/S1/SU0/0@VG200-2 MGCP 0.1
!--- The router sends the notify (NTFY) message to Cisco CallManager with sequence number !---
18351 to inform CallManager of the off-hook status. X: 31 O: L/hd !--- "L/hd" indicates line
package and off-hook. <--- *Mar 4 03:40:49.120: dsp_cp_tone_off: [1/0/0 (168)] packet_len=8
channel_id=1 packet_id= 71 *Mar 4 03:40:49.120: act_gen_tone: Tone Busy generated in direction
Network, stop_tone_on_digit = FALSE *Mar 4 03:40:49.124: MGCP Packet received -
200 18351
!--- The router receives the 200 "OK" acknowledgement !--- from Cisco CallManager !--- for
sequence number 18351. *Mar 4 03:40:49.152: MGCP Packet received -
MDCX 690 AALN/S1/SU0/0@VG200-2 MGCP 0.1
!--- The router receives the modify connect (MDCX) message from Cisco CallManager !--- with
sequence number 690. C: A0000000010001b9 I: 39 X: 32 L: p:20, a:PCMU, s:off !--- "L: p:20,
a:PCMU, s:off" indicates line package 20 bytes payload !--- with coder-decoder !--- (codec)
G.711ulaw and voice activity detection (VAD) disabled. M: recvonly !--- "M: recvonly" indicates
that media (M) mode went !--- into the receive only state. R: L/hu !--- "R: L/hu" indicates the
Cisco CallManager request to be notified if !--- line package detects an on-hook (hu) status. Q:
process,loop *Mar 4 03:40:49.160: send_mgcp_msg, MGCP Packet sent --->
200 690 OK
!--- The router sends a "200 OK" back to Cisco CallManager !--- and acknowledges the !--- MDCX
sequence number 690. <--- *Mar 4 03:40:49.168: MGCP Packet received -
MDCX 691 AALN/S1/SU0/0@VG200-2 MGCP 0.1
!--- The router has received MDCX with sequence number 691. C: A0000000010001b9 I: 39 X: 33 L:
p:20, a:PCMU, s:off M: sendrecv !--- "M: sendrecv" indicates a change of the media state to
sendrecv !--- (audio in both directions). R: L/hu, L/hf, D/[0-9ABCD*#] !--- "R: L/hu,
L/hf" indicates the Cisco CallManager request !--- to be notified if line package on-hook and
hookflash (hf) are detected. !--- "D/[0-9ABCD*#]" indicates the Cisco CallManager request to be
notified if the router !--- detects any dual tone multifrequency (DTMF) tones or digits. S: Q:
process,loop v=0 o=- 57 0 IN EPN AALN/S1/SU0/0@VG200-2 s=Cisco SDP 0 t=0 0 c=IN IP4
10.17.178.246 !--- "c: IN IP4 10.17.178.246" is the IP address !--- of the remote IP phone for
the Real-Time Transport Protocol (RTP) voice traffic. m=audio 16922 RTP/AVP 0 !--- "m: audio
16922 RTP/AVP 0" is the User Datagram Protocol (UDP) port !--- used by the remote IP phone for
the RTP voice traffic and codec is g711ulaw. *Mar 4 03:40:49.176: dsp_idle_mode: [1/0/0 (168)]

packet_len=8 channel_id=1 packet_id=68 *Mar 4 03:40:49.176: dsp_voice_mode: [1/0/0 (168)] cdb
8127AD60, cdb->codec_params.modem 2, inband_detect flags 0x421 *Mar 4 03:40:49.176:
map_dtmf_relay_type--digit relay mode: 3 *Mar 4 03:40:49.176: dsp_voice_mode: [1/0/0 (168)]
packet_len=24 channel_id=1 packet_id= 73 coding_type=1 voice_field_size=160 VAD_flag=0
echo_length=64 comfort_noise=1 inband_detect=1057 digit_relay_mode=3 AGC_flag=0 *Mar 4
03:40:49.176: htsp_process_event: [1/0/0, FXSLS_CONNECT, E_HTSP_VOICE_CUT_THROUGH]
!--- The router cuts through the audio in both directions. *Mar 4 03:40:49.180: send_mgcp_msg,
MGCP Packet sent ---->
200 691 OK
!--- The router sends "200 OK" back to acknowledge the MDCX 691. <---- *Mar 4 03:40:51.944:
vtsp_process_dsp_message: MSG_TX_GET_TX_STAT: rtp_timestamp= 0xD662FC5C *Mar 4 03:40:52.296:
htsp_process_event: [1/0/0, FXSLS_CONNECT, E_DSP_SIG_0100]
fxspls_offhook_onhook, HF duration=500
*Mar 4 03:40:52.296: htsp_timer - 500 msec
*Mar 4 03:40:52.732: htsp_process_event: [1/0/0, FXSLS_CONNECT, E_DSP_SIG_1100]
fxspls_offhook_offhook
*Mar 4 03:40:52.736: htsp_timer_stop
*!--- The router detects on-hook and off-hook signaling. Once on-hook is detected, !--- an
HTSP_timer is started for 500 milliseconds (msec) (the default value). !--- Once the off-hook is
detected, the timer stops. Notice the time difference between !--- the on-hook and off-hook
signal. The difference in time is 440 msec !--- (732 msec - 296 msec = 440 msec). This
difference, 440 msec, is within the hookflash !--- timer (500) defined on the router, thus the
router considers this action to be a !--- hookflash and reports it back to Cisco CallManager by
MGCP.* *Mar 4 03:40:52.736: send_mgcp_msg, MGCP Packet sent ---->
NTFY 18352 AALN/S1/SU0/0@VG200-2 MGCP 0.1
!--- The router reports the hookflash event back to Cisco CallManager. X: 33 O: L/hf *!--- "O:
L/hf" indicates the observed (O) hookflash event.* <---- *Mar 4 03:40:52.740: MGCP Packet
received -
200 18352
!--- Cisco CallManager responds back with "200 OK". *Mar 4 03:40:52.768: MGCP Packet received -
MDCX 692 AALN/S1/SU0/0@VG200-2 MGCP 0.1
!--- The router receives an MDCX message with sequence number 692. C: A0000000010001b9 I: 39 X:
34 M: recvonly *!--- "M: recvonly" indicates a change in the media mode to receive only.* R: L/hu
*!--- "R: L/hu" is the Cisco CallManager request to be notified when the !--- router line package
detects on-hook.* Q: process,loop *Mar 4 03:40:52.776: send_mgcp_msg, MGCP Packet sent ---->
200 692 OK
!--- The router sends back "200 OK" to acknowledge Cisco CallManager MDCX 692. <---- *Mar 4
03:40:52.788: MGCP Packet received -
RQNT 693 AALN/S1/SU0/0@VG200-2 MGCP 0.1
*!--- The router receives request notification (RQNT) for Cisco CallManager !--- to play the dial
tone and watch for on-hook and DTMF digits.* X: 35 R: L/hu, D/[0-9ABCD*#] *!--- "R: L/hu, D[0-
9ABCD*#]" is the Cisco CallManager request !--- to be notified if the router line package
detects an on-hook event !--- and any DTMF tones or digits.* S: L/dl *!--- "S: L/dl" indicates
that Cisco CallManager sends !--- a signal generation request to have the router play the dial
tone (dl).* Q: process,loop *Mar 4 03:40:52.792: send_mgcp_msg, MGCP Packet sent ---->
200 693 OK
*!--- The router sends back "200 OK" to the Cisco CallManager !--- request notification sequence
number 693.* <---- *Mar 4 03:40:52.796: dsp_cp_tone_off: [1/0/0 (168)] packet_len=8 channel_id=1
packet_id= 71 *Mar 4 03:40:52.796: act_gen_tone: Tone Dial generated in direction Network,
stop_tone_
on_digit = TRUE
!--- The router plays the dial tone toward to the user off the voice port 1/0/0. *Mar 4
03:40:52.796: dsp_cp_tone_on: [1/0/0 (168)] packet_len=38 channel_id=1 packet_id= 72 tone_id=4
n_freq=2 freq_of_first=350 freq_of_second=440 amp_of_first=6942 amp_of_second=6942 direction=1
on_time_first=65535 off_time_first=0 on_time_second=0 off_time_second=0 *Mar 4 03:40:54.156:
vtsp_process_dsp_message: MSG_TX_GET_TX_STAT: rtp_timestamp= 0xD663416C *Mar 4 03:40:55.892:
vtsp_process_dsp_message: MSG_TX_DTMF_DIGIT_BEGIN: digit=1,
rtp_timestamp=0xD6637628
*!--- The router detects the first digit (digit 1) dialed by the user !--- off the voice port
1/0/0.* *Mar 4 03:40:55.972: vtsp_process_dsp_message: MSG_TX_DTMF_DIGIT_OFF: digit=1, duration=
110
*Mar 4 03:40:55.972: dsp_cp_tone_off: [1/0/0 (168)] packet_len=8 channel_id=1 packet_
id=71
*Mar 4 03:40:55.976: send_mgcp_msg, MGCP Packet sent ---->

NTFY 18353 AALN/S1/SU0/0@VG200-2 MGCP 0.1

*!--- The router notifies Cisco CallManager of the first digit detected. X: 35 O: D/1 !--- "O: D/1" indicates the observed DTMF digit 1 (D/1). <--- *Mar 4 03:40:55.976: dsp_cp_tone_off: [1/0/0 (168)] packet_len=8 channel_id=1 packet_id= 71 *Mar 4 03:40:55.976: act_gen_tone: Tone Busy generated in direction Network, stop_tone_on_digit = FALSE*

*!--- The router stops playing the dial tone to the user off the voice port. *Mar 4 03:40:55.980: MGCP Packet received -*
200 18353

*!--- The router receives "200 OK" back from !--- Cisco CallManager for NTFY sequence number 18353. *Mar 4 03:40:55.980: MGCP Packet received - RQNT 694 AALN/S1/SU0/0@VG200-2 MGCP 0.1 !--- Cisco CallManager instructs the router to continue to detect !--- DTMF tones or digits and watch for an on-hook event. X: 36 R: L/lu, D/[0-9ABCD*#], L/hf !--- "R: L/lu, D/[0-9ABCD*#], L/hf" indicates !--- the Cisco CallManager request to be notified of on-hook, !--- hookflash events and if any DTMF digits or tones are detected. S: Q: process,loop *Mar 4 03:40:55.984: send_mgcp_msg, MGCP Packet sent --->*

200 694 OK

*!--- The router responds back with "200 OK". <--- *Mar 4 03:40:56.232: vtsp_process_dsp_message: MSG_TX_DTMF_DIGIT_BEGIN: digit=0, rtp_timestamp=0xD66380C8*

**Mar 4 03:40:56.332: vtsp_process_dsp_message: MSG_TX_DTMF_DIGIT_OFF: digit=0, duration= 130*

*!--- The router detects another digit (digit 0 with 130 msec duration). *Mar 4 03:40:56.332: send_mgcp_msg, MGCP Packet sent --->*

NTFY 18354 AALN/S1/SU0/0@VG200-2 MGCP 0.1

*!--- The router sends !--- a notify message to Cisco CallManager regarding this digit (0). X: 36 O: D/0 <--- *Mar 4 03:40:56.336: MGCP Packet received -*

200 18354

*!--- Cisco CallManager responds back with "200 OK". *Mar 4 03:40:56.572: vtsp_process_dsp_message: MSG_TX_DTMF_DIGIT_BEGIN: digit=0, rtp_timestamp=0xD6638B68*

**Mar 4 03:40:56.712: vtsp_process_dsp_message: MSG_TX_DTMF_DIGIT_OFF: digit=0, duration= 170*

*!--- The router detects another digit (digit 0 with a duration of 170 msec). *Mar 4 03:40:56.712: send_mgcp_msg, MGCP Packet sent --->*

NTFY 18355 AALN/S1/SU0/0@VG200-2 MGCP 0.1

*!--- The router sends !--- a notify message to Cisco CallManager regarding this digit (0). X: 36 O: D/0 <--- *Mar 4 03:40:56.716: MGCP Packet received -*

200 18355

*!--- Cisco CallManager responds back with "200 OK". *Mar 4 03:40:57.032: vtsp_process_dsp_message: MSG_TX_DTMF_DIGIT_BEGIN: digit=1, rtp_timestamp=0xD66399C8*

**Mar 4 03:40:57.112: vtsp_process_dsp_message: MSG_TX_DTMF_DIGIT_OFF: digit=1, duration= 110*

*!--- The router detects another digit (digit 1 with a duration of 110 msec). *Mar 4 03:40:57.112: send_mgcp_msg, MGCP Packet sent --->*

NTFY 18356 AALN/S1/SU0/0@VG200-2 MGCP 0.1

*!--- The router sends a notify message to Cisco CallManager !--- regarding this digit (1). X: 36 O: D/1 <--- *Mar 4 03:40:57.120: MGCP Packet received -*

200 18356

*!--- Cisco CallManager responds back with "200 OK". *Mar 4 03:40:57.148: MGCP Packet received - RQNT 695 AALN/S1/SU0/0@VG200-2 MGCP 0.1*

*!--- The router receives a request notification from Cisco CallManager. X: 37 R: L/lu !--- "R: L/lu" is the Cisco CallManager request to be notified if the !--- router line package detects an on-hook. S: G/rt !--- "S:G/rt" indicates that Cisco CallManager sends !--- a signal generation request to have the router use a generic (G) package !--- and play ring-back tone. Q: process,loop *Mar 4 03:40:57.152: send_mgcp_msg, MGCP Packet sent --->*

200 695 OK

*!--- The router responds back with "200 OK". <--- *Mar 4 03:40:57.156: dsp_cp_tone_off: [1/0/0 (168)] packet_len=8 channel_id=1 packet_id= 71 *Mar 4 03:40:57.156: act_gen_tone: Tone Ring Back generated in direction Network, stop_tone_on_digit = FALSE *Mar 4 03:40:57.156:*

```

dsp_cp_tone_on: [1/0/0 (168)] packet_len=38 channel_id=1 packet_id= 72 tone_id=1 n_freq=2
freq_of_first=440 freq_of_second=480 amp_of_first=7354 amp_of_ second=7354 direction=1
on_time_first=2000 off_time_first=4000 on_time_second=0 off_ time_second=0 *Mar  4 03:40:57.224:
MGCP Packet received -
DLCX 696 AALN/S1/SU0/0@VG200-2 MGCP 0.1
!--- The router has received a delete connection (DLCX) from !--- Cisco CallManager to
disconnect the connection. C: A0000000010001b9 I: 39 X: 38 R: L/hu !--- "R: L/hu" indicates the
Cisco CallManager request to be notified !--- when the router detects the on-hook signal. S: Q:
process,loop *Mar  4 03:40:57.228: dsp_cp_tone_off: [1/0/0 (168)] packet_len=8 channel_id=1
packet_id= 71 *Mar  4 03:40:57.228: act_gen_tone: Tone Busy generated in direction Network,
stop_tone_on_digit = FALSE *Mar  4 03:40:57.228: send_mgcp_msg, MGCP Packet sent ----
250 696 OK
!--- The router responds back with "250 OK" to clear the call !--- (250 means connection
deleted). P: PS=180, OS=28800, PR=177, OR=28320, PL=0, JI=352, LA=0 <---
*Mar  4 03:41:00.152: htsp_process_event: [1/0/0, FXSLS_CONNECT, E_DSP_SIG_0100]
fxspls_offhook_onhook, HF duration=500
*Mar  4 03:41:00.652: htsp_process_event: [1/0/0, FXSLS_CONNECT, E_HTSP_EVENT_TIMER]
fxspls_connect_wait_release_req
!--- The router disconnects the call from the voice port 1/0/0. *Mar  4 03:41:00.652:
htsp_timer_stop *Mar  4 03:41:00.652: dsp_cp_tone_off: [1/0/0 (168)] packet_len=8 channel_id=1
packet_id= 71 *Mar  4 03:41:00.656: act_gen_tone: Tone Busy generated in direction Network,
stop_tone_on_digit = FALSE *Mar  4 03:41:00.656: dsp_get_levels: [1/0/0 (168)] packet_len=8
channel_id=1 packet_id=89 *Mar  4 03:41:00.656: vtsp_process_dsp_message: MSG_TX_GET_TX_STAT:
rtp_timestamp= 0xD6640CA0 *Mar  4 03:41:00.656: dsp_idle_mode: [1/0/0 (168)] packet_len=8
channel_id=1 packet_id=68 *Mar  4 03:41:00.656: htsp_process_event: [1/0/0,
FXSLS_WAIT_RELEASE_REQ,
E_HTSP_RELEASE_REQ]fxspls_waitrls_req_rl
!--- The router disconnects the call from the voice port 1/0/0 *Mar  4 03:41:00.656: [1/0/0] set
signal state = 0x4 timestamp = 0htsp_report_onhook_sig *Mar  4 03:41:00.660: dsp_cp_tone_off:
[1/0/0 (168)] packet_len=8 channel_id=1 packet_id= 71 *Mar  4 03:41:00.660: dsp_idle_mode:
[1/0/0 (168)] packet_len=8 channel_id=1 packet_id=68 *Mar  4 03:41:00.660:
dsp_close_voice_channel: [1/0/0 (168)] packet_len=8 channel_id=1 packet_id=75 *Mar  4
03:41:00.664: send_mgcp_msg, MGCP Packet sent ----
NTFY 18357 AALN/S1/SU0/0@VG200-2 MGCP 0.1
!--- The router notifies Cisco CallManager that the phone went on-hook. X: 39 O: L/hu !--- "O:
L/hu" indicates that an on-hook event is observed. <--- *Mar  4 03:41:00.668: MGCP Packet
received -
200 18357
!--- Cisco CallManager sends back the "200 OK". *Mar  4 03:41:00.676: MGCP Packet received -
RQNT 698 AALN/S1/SU0/0@VG200-2 MGCP 0.1
!--- The router receives a request notification from Cisco CallManager. X: 3a R: L/hd !--- "R:
L/hd" indicates the Cisco CallManager request to be notified !--- if the router detects an off-
hook event. S: Q: process,loop *Mar  4 03:41:00.676: send_mgcp_msg, MGCP Packet sent ----
200 698 OK
!--- The router sends a "200 OK" to acknowledge !--- the request notification. <--- VG200-2# ---
-----

```

Aqui estão as depurações correspondentes para a mesma chamada no Cisco CallManager com rastreamentos ativados, conforme descrito na seção [Debugs from Successful Calls](#) deste documento:

Observação: parte da saída aqui aparece em várias linhas devido a limitações de espaço.

```

S:
Q: process,loop
|<CLID::ctrieu-sunpc-Cluster><NID::171.69.85.107><CT::1,100,53,1.41811><IP::172.16.13.169>
<DEV::AALN/S1/SU0/0@VG200-2>
01/08/2003 17:16:03.037 Cisco CallManager|Digit analysis: match(fqcn="7000", cn="7000",
pss="Line1", dd="1")|<CLID::ctrieu-sunpc-Cluster><NID::171.69.85.107>
<CT::1,100,53,1.41811><IP::172.16.13.169><DEV::AALN/S1/SU0/0@VG200-2>
01/08/2003 17:16:03.037 Cisco CallManager|Digit analysis: potentialMatches=
PotentialMatchesExist|<CLID::ctrieu-sunpc-Cluster><NID::171.69.85.107>

```

<CT::1,100,53,1.41811><IP::172.16.13.169><DEV::AALN/S1/SU0/0@VG200-2>
01/08/2003 17:16:03.037 Cisco CallManager|MGCPHandler received msg from: 172.16.13.169
200 694 OK
|<CLID::ctrieu-sunpc-Cluster><NID::171.69.85.107><CT::1,100,53,1.41812><IP::172.16.13.169>
<DEV::>
01/08/2003 17:16:03.037 Cisco CallManager|MGCPHandler received RESP header w/ transId=
694|<CLID::ctrieu-sunpc-Cluster><NID::171.69.85.107><CT::1,100,53,1.41812>
<IP::172.16.13.169><DEV::>
01/08/2003 17:16:03.037 Cisco CallManager|<CLID::ctrieu-sunpc-Cluster><NID::171.69.85.107>
<CT::1,100,53,1.41812><MN::MGCPEndPoint><MV::AALN/S1/SU0/0@VG200-2>
<DEV::AALN/S1/SU0@VG200-2>
01/08/2003 17:16:03.037 Cisco CallManager|MGCPHandler received RESP header w/ transId= 694
FOUND a match for RQNT|<CLID::ctrieu-sunpc-Cluster><NID::171.69.85.107>
<CT::1,100,53,1.41812><IP::172.16.13.169><DEV::AALN/S1/SU0@VG200-2>
01/08/2003 17:16:03.037 Cisco CallManager|MGCPHandler recv RQNT Ack from 172.16.13.169|
<CLID::ctrieu-sunpc-Cluster><NID::171.69.85.107><CT::1,100,53,1.41812><IP::172.16.13.169>
<DEV::AALN/S1/SU0@VG200-2>
01/08/2003 17:16:03.358 Cisco CallManager|StationInit - InboundStim - KeepAliveMessage -
Send KeepAlive to Device Controller. DeviceName=MOH_ctrieu-sunpc, TCPHandle=0x6ad42d0,
Socket=0x774, IPAddr=171.69.85.107, Port=2403, Device Controller=[1,69,2]|
<CLID::ctrieu-sunpc-Cluster><NID::171.69.85.107><CT::1,100,93,1.76446><IP::171.69.85.107>
<DEV::MOH_ctrieu-sunpc>
01/08/2003 17:16:03.358 Cisco CallManager|StationInit: 6ad42d0 KeepAliveAck. |
<CLID::ctrieu-sunpc-Cluster><NID::171.69.85.107><CT::1,100,93,1.76446><IP::171.69.85.107>
<DEV::MOH_ctrieu-sunpc>
01/08/2003 17:16:03.388 Cisco CallManager|MGCPHandler received msg from: 172.16.13.169
NTFY 18354 AALN/S1/SU0/0@VG200-2 MGCP 0.1
X: 36
O: D/0
|<CLID::ctrieu-sunpc-Cluster><NID::171.69.85.107><CT::1,100,53,1.41813><IP::172.16.13.169>
<DEV::>
01/08/2003 17:16:03.388 Cisco CallManager|<CLID::ctrieu-sunpc-Cluster><NID::171.69.85.107>
<CT::1,100,53,1.41813><MN::MGCPEndPoint><MV::AALN/S1/SU0/0@VG200-2><DEV::>
01/08/2003 17:16:03.388 Cisco CallManager|MGCPHandler send msg SUCCESSFULLY to:
172.16.13.169
200 18354
|<CLID::ctrieu-sunpc-Cluster><NID::171.69.85.107><CT::1,100,53,1.41813><IP::172.16.13.169>
<DEV::AALN/S1/SU0/0@VG200-2>
01/08/2003 17:16:03.398 Cisco CallManager|Digit analysis: match(fqcn="7000", cn="7000",
pss="Line1", dd="10")|<CLID::ctrieu-sunpc-Cluster><NID::171.69.85.107>
<CT::1,100,53,1.41813><IP::172.16.13.169><DEV::AALN/S1/SU0/0@VG200-2>
01/08/2003 17:16:03.398 Cisco CallManager|Digit analysis: analysis results|
<CLID::ctrieu-sunpc-Cluster><NID::171.69.85.107><CT::1,100,53,1.41813><IP::172.16.13.169>
<DEV::AALN/S1/SU0/0@VG200-2>
01/08/2003 17:16:03.398 Cisco CallManager||PretransformCallingPartyNumber=7000
|CallingPartyNumber=7000
|DialingPartition=
|DialingPattern=1.@
|DialingRoutePatternRegularExpression=(1)(0)
|DialingWhere=
|PatternType=National
|PotentialMatches=PotentialMatchesExist
|DialingSdlProcessId=(1,30,17)
|PretransformDigitString=10
|PretransformTagsList=ACCESS-CODE:LOCAL-OPERATOR
|PretransformPositionalMatchList=1:0
|CollectedDigits=0
|UnconsumedDigits=
|TagsList=LOCAL-OPERATOR
|PositionalMatchList=0
|VoiceMailbox=
|VoiceMailCallingSearchSpace=
|VoiceMailPilotNumber=
|DisplayName=

```
|RouteBlockFlag=RouteThisPattern
|InterceptPartition=
|InterceptPattern=
|InterceptWhere=
|InterceptSdlProcessId=(0,0,0)
|InterceptSsType=0
|InterceptSsKey=0|<CLID::ctrieu-sunpc-Cluster><NID::171.69.85.107><CT::1,100,53,1.41813>
<IP::172.16.13.169><DEV::AALN/S1/SU0/0@VG200-2>
01/08/2003 17:16:03.768 Cisco CallManager|MGCPHandler received msg from: 172.16.13.169
NTFY 18355 AALN/S1/SU0/0@VG200-2 MGCP 0.1
X: 36
O: D/0
|<CLID::ctrieu-sunpc-Cluster><NID::171.69.85.107><CT::1,100,53,1.41814><IP::172.16.13.169>
<DEV::>
01/08/2003 17:16:03.768 Cisco CallManager|<CLID::ctrieu-sunpc-Cluster><NID::171.69.85.107>
<CT::1,100,53,1.41814><MN::MGCPEndPoint><MV::AALN/S1/SU0/0@VG200-2><DEV::>
01/08/2003 17:16:03.768 Cisco CallManager|MGCPHandler send msg SUCCESSFULLY to:
172.16.13.169
200 18355
|<CLID::ctrieu-sunpc-Cluster><NID::171.69.85.107><CT::1,100,53,1.41814><IP::172.16.13.169>
<DEV::AALN/S1/SU0/0@VG200-2>
01/08/2003 17:16:03.768 Cisco CallManager|Digit analysis: match(fqcn="7000", cn="7000",
pss="Line1", dd="100")|<CLID::ctrieu-sunpc-Cluster><NID::171.69.85.107>
<CT::1,100,53,1.41814><IP::172.16.13.169><DEV::AALN/S1/SU0/0@VG200-2>
01/08/2003 17:16:03.768 Cisco CallManager|Digit analysis: analysis results|
<CLID::ctrieu-sunpc-Cluster><NID::171.69.85.107><CT::1,100,53,1.41814><IP::172.16.13.169>
<DEV::AALN/S1/SU0/0@VG200-2>
01/08/2003 17:16:03.778 Cisco CallManager||PretransformCallingPartyNumber=7000
|CallingPartyNumber=7000
|DialingPartition=
|DialingPattern=1.@
|DialingRoutePatternRegularExpression=(1)(00)
|DialingWhere=
|PatternType=National
|PotentialMatches=PotentialMatchesExist
|DialingSdlProcessId=(1,30,17)
|PretransformDigitString=100
|PretransformTagsList=ACCESS-CODE:LONG-DISTANCE-OPERATOR
|PretransformPositionalMatchList=1:00
|CollectedDigits=00
|UnconsumedDigits=
|TagsList=LONG-DISTANCE-OPERATOR
|PositionalMatchList=00
|VoiceMailbox=
|VoiceMailCallingSearchSpace=
|VoiceMailPilotNumber=
|DisplayName=
|RouteBlockFlag=RouteThisPattern
|InterceptPartition=
|InterceptPattern=
|InterceptWhere=
|InterceptSdlProcessId=(0,0,0)
|InterceptSsType=0
|InterceptSsKey=0|<CLID::ctrieu-sunpc-Cluster><NID::171.69.85.107><CT::1,100,53,1.41814>
<IP::172.16.13.169><DEV::AALN/S1/SU0/0@VG200-2>
01/08/2003 17:16:04.059 Cisco CallManager|CMPProcMon - -----Entered Router Verification|
<CLID::ctrieu-sunpc-Cluster><NID::171.69.85.107>
01/08/2003 17:16:04.059 Cisco CallManager|CMPProcMon - ----Exited Router Verification|
<CLID::ctrieu-sunpc-Cluster><NID::171.69.85.107>
01/08/2003 17:16:04.169 Cisco CallManager|MGCPHandler received msg from: 172.16.13.169
NTFY 18356 AALN/S1/SU0/0@VG200-2 MGCP 0.1
X: 36
O: D/1
|<CLID::ctrieu-sunpc-Cluster><NID::171.69.85.107><CT::1,100,53,1.41815><IP::172.16.13.169>
```

<DEV::>
01/08/2003 17:16:04.169 Cisco CallManager|<CLID::ctrieu-sunpc-Cluster><NID::171.69.85.107>
<CT::1,100,53,1.41815><MN::MGCPEndPoint><MV::AALN/S1/SU0/0@VG200-2><DEV::>
01/08/2003 17:16:04.169 Cisco CallManager|MGCPHandler send msg SUCCESSFULLY to:
172.16.13.169
200 18356
|<CLID::ctrieu-sunpc-Cluster><NID::171.69.85.107><CT::1,100,53,1.41815><IP::172.16.13.169>
<DEV::AALN/S1/SU0/0@VG200-2>
01/08/2003 17:16:04.179 Cisco CallManager|Digit analysis: match(fqcn="7000", cn="7000",
pss="Line1", dd="1001")|<CLID::ctrieu-sunpc-Cluster><NID::171.69.85.107>
<CT::1,100,53,1.41815><IP::172.16.13.169><DEV::AALN/S1/SU0/0@VG200-2>
01/08/2003 17:16:04.179 Cisco CallManager|Digit analysis: analysis results|
<CLID::ctrieu-sunpc-Cluster><NID::171.69.85.107><CT::1,100,53,1.41815><IP::172.16.13.169>
<DEV::AALN/S1/SU0/0@VG200-2>
01/08/2003 17:16:04.179 Cisco CallManager||PretransformCallingPartyNumber=7000
|CallingPartyNumber=7000
|DialingPartition=Line1
|DialingPattern=1001
|DialingRoutePatternRegularExpression=(1001)
|DialingWhere=
|PatternType=Enterprise
|PotentialMatches=NoPotentialMatchesExist
|DialingSdlProcessId=(1,37,65)
|PretransformDigitString=1001
|PretransformTagsList=SUBSCRIBER
|PretransformPositionalMatchList=1001
|CollectedDigits=1001
|UnconsumedDigits=
|TagsList=SUBSCRIBER
|PositionalMatchList=1001
|VoiceMailbox=
|VoiceMailCallingSearchSpace=
|VoiceMailPilotNumber=
|DisplayName=
|RouteBlockFlag=RouteThisPattern
|InterceptPartition=
|InterceptPattern=
|InterceptWhere=
|InterceptSdlProcessId=(0,0,0)
|InterceptSsType=0
|InterceptSsKey=0|<CLID::ctrieu-sunpc-Cluster><NID::171.69.85.107><CT::1,100,53,1.41815>
<IP::172.16.13.169><DEV::AALN/S1/SU0/0@VG200-2>
01/08/2003 17:16:04.179 Cisco CallManager|<CLID::ctrieu-sunpc-Cluster><NID::171.69.85.107>
<CT::1,100,53,1.41815><MN::Directory Number><MV::1001><DEV::AALN/S1/SU0/0@VG200-2>
01/08/2003 17:16:04.179 Cisco CallManager|Locations_reserveBandwidth -- cdccPID=(1.15.223)
Orig=Dest=0 no need to reserve bw.|<CLID::ctrieu-sunpc-Cluster><NID::171.69.85.107>
01/08/2003 17:16:04.179 Cisco CallManager|StationD: 6ad4398 StationOutputDisplayText don't
need to send, because mIsALegacyDevice = 0|<CLID::ctrieu-sunpc-Cluster>
<NID::171.69.85.107><CT::1,100,53,1.41815><IP::172.16.13.169>
<DEV::AALN/S1/SU0/0@VG200-2>
01/08/2003 17:16:04.189 Cisco CallManager|StationD: 6ad4398 CallState callState=4
lineInstance=1 callReference=16777659|<CLID::ctrieu-sunpc-Cluster>
<NID::171.69.85.107><CT::1,100,53,1.41815><IP::172.16.13.169>
<DEV::AALN/S1/SU0/0@VG200-2>
01/08/2003 17:16:04.189 Cisco CallManager|StationD: 6ad4398 CallInfo callingPartyName=''
callingParty=7000 cgpnVoiceMailbox= calledPartyName='' calledParty=1001 cdpnVoiceMailbox=
originalCalledPartyName='' originalCalledParty=1001 originalCdpnVoiceMailbox=
originalCdpnRedirectReason=0 lastRedirectingPartyName='' lastRedirectingParty=1001
lastRedirectingVoiceMailbox= lastRedirectingReason=0 callType=1(InBound) lineInstance=1
callReference=16777659. version: 3|<CLID::ctrieu-sunpc-Cluster><NID::171.69.85.107>
<CT::1,100,53,1.41815><IP::172.16.13.169><DEV::AALN/S1/SU0/0@VG200-2>
01/08/2003 17:16:04.189 Cisco CallManager|StationD::star_StationOutputCallInfo():
callInfo: CI=16777659, CallingPartyName=, CallingParty=7000, CalledPartyName=,
CalledParty=1001, OriginalCalledPartyName=, OriginalCalledParty=1001,

lastRedirectingPartyName=, lastRedirectingParty=|<CLID::ctrieu-sunpc-Cluster>
<NID::171.69.85.107><CT::1,100,53,1.41815><IP::172.16.13.169>
<DEV::AALN/S1/SU0/0@VG200-2>
01/08/2003 17:16:04.189 Cisco CallManager|StationD: 6ad4398 SetLamp stimulus=9(Line)
stimulusInstance=1 lampMode=5(LampBlink).|<CLID::ctrieu-sunpc-Cluster>
<NID::171.69.85.107><CT::1,100,53,1.41815><IP::172.16.13.169>
<DEV::AALN/S1/SU0/0@VG200-2>
01/08/2003 17:16:04.189 Cisco CallManager|StationD: 6ad4398 SetRinger ringMode=2
(InsideRing).|<CLID::ctrieu-sunpc-Cluster><NID::171.69.85.107>
<CT::1,100,53,1.41815><IP::172.16.13.169><DEV::AALN/S1/SU0/0@VG200-2>
01/08/2003 17:16:04.189 Cisco CallManager|StationD: 6ad4398 DisplayNotify timeOutValue=10
notify='€7000' content='From 7000' ver=3.|<CLID::ctrieu-sunpc-Cluster>
<NID::171.69.85.107><CT::1,100,53,1.41815><IP::172.16.13.169>
<DEV::AALN/S1/SU0/0@VG200-2>
01/08/2003 17:16:04.189 Cisco CallManager|StationD: 6ad4398 DisplayPromptStatus
timeOutValue=0 promptStatus='€7000' content='From 7000' lineInstance=1
callReference=16777659 ver=3.|<CLID::ctrieu-sunpc-Cluster><NID::171.69.85.107>
<CT::1,100,53,1.41815><IP::172.16.13.169><DEV::AALN/S1/SU0/0@VG200-2>
01/08/2003 17:16:04.189 Cisco CallManager|StationD: 6ad4398 SelectSoftKeys instance=1
reference=16777659 softKeySetIndex=3 validKeyMask=-1.|<CLID::ctrieu-sunpc-Cluster>
<NID::171.69.85.107><CT::1,100,53,1.41815><IP::172.16.13.169><DEV::AALN/S1/SU0/0@VG200-2>
01/08/2003 17:16:04.199 Cisco CallManager|MGCPStationD - MGCPOutputStartTone: 79
endpointId=AALN/S1/SU0/0@VG200-2 |<CLID::ctrieu-sunpc-Cluster>
<NID::171.69.85.107><CT::1,100,53,1.41815><IP::172.16.13.169>
<DEV::AALN/S1/SU0/0@VG200-2>
01/08/2003 17:16:04.199 Cisco CallManager|MGCPHandler send msg SUCCESSFULLY to:
172.16.13.169
RQNT 695 AALN/S1/SU0/0@VG200-2 MGCP 0.1
X: 37
R: L/hu
S: G/rt
Q: process,loop
|<CLID::ctrieu-sunpc-Cluster><NID::171.69.85.107><CT::1,100,53,1.41815><IP::172.16.13.169>
<DEV::AALN/S1/SU0/0@VG200-2>
01/08/2003 17:16:04.199 Cisco CallManager|Insert an entry into MonitorPartyTable, now this
table has 3 entries|<CLID::ctrieu-sunpc-Cluster><NID::171.69.85.107>
<CT::1,100,53,1.41815><IP::172.16.13.169><DEV::AALN/S1/SU0/0@VG200-2>
01/08/2003 17:16:04.199 Cisco CallManager|Insert an entry into MonitorPartyTable, now this
table has 4 entries|<CLID::ctrieu-sunpc-Cluster><NID::171.69.85.107>
<CT::1,100,53,1.41815><IP::172.16.13.169><DEV::AALN/S1/SU0/0@VG200-2>
01/08/2003 17:16:04.209 Cisco CallManager|TransferManager: SsInfoInd : complete transfer,
TransferringSecondarSsParty=16777658, TransferringPartyDslAddr
(0,64566112,-1458761556,2427), TransferringPartyPID (1,37,66),
TransferDestinationSsParty=16777659, TransferDestinationDslAddr(0,0,1488064778,50826),
TransferDesinatonPID (1,37,65).|<CLID::ctrieu-sunpc-Cluster><NID::171.69.85.107>
01/08/2003 17:16:04.209 Cisco CallManager|Delete entries from TranTable, now this
table has 3 entries|<CLID::ctrieu-sunpc-Cluster><NID::171.69.85.107>
<CT::1,100,53,1.41815><IP::172.16.13.169><DEV::AALN/S1/SU0/0@VG200-2>
01/08/2003 17:16:04.209 Cisco CallManager|Insert an entry into TranTable, now this
table has 4 entries|<CLID::ctrieu-sunpc-Cluster><NID::171.69.85.107>
<CT::1,100,53,1.41815><IP::172.16.13.169><DEV::AALN/S1/SU0/0@VG200-2>
01/08/2003 17:16:04.209 Cisco CallManager|Delete entries from TranTable, now this
table has 3 entries|<CLID::ctrieu-sunpc-Cluster><NID::171.69.85.107>
<CT::1,100,53,1.41815><IP::172.16.13.169><DEV::AALN/S1/SU0/0@VG200-2>
01/08/2003 17:16:04.209 Cisco CallManager|MGCPHandler received msg from: 172.16.13.169
200 695 OK
|<CLID::ctrieu-sunpc-Cluster><NID::171.69.85.107><CT::1,100,53,1.41816><IP::172.16.13.169>
<DEV::>
01/08/2003 17:16:04.209 Cisco CallManager|MGCPHandler received RESP header w/ transId=
695|<CLID::ctrieu-sunpc-Cluster><NID::171.69.85.107><CT::1,100,53,1.41816>
<IP::172.16.13.169><DEV::>
01/08/2003 17:16:04.209 Cisco CallManager|<CLID::ctrieu-sunpc-Cluster><NID::171.69.85.107>
<CT::1,100,53,1.41816><MN::MGCPEndPoint><MV::AALN/S1/SU0/0@VG200-2>
<DEV::AALN/S1/SU0@VG200-2>

01/08/2003 17:16:04.209 Cisco CallManager|MGCPHandler received RESP header w/ transId= 695
FOUND a match for RQNT|<CLID::ctrieu-sunpc-Cluster><NID::171.69.85.107>
<CT::1,100,53,1.41816><IP::172.16.13.169><DEV::AALN/S1/SU0@VG200-2>

01/08/2003 17:16:04.209 Cisco CallManager|MGCPHandler recv RQNT Ack from 172.16.13.169|
<CLID::ctrieu-sunpc-Cluster><NID::171.69.85.107><CT::1,100,53,1.41816><IP::172.16.13.169>
<DEV::AALN/S1/SU0@VG200-2>

01/08/2003 17:16:04.209 Cisco CallManager|Insert an entry into TransTable, now this table
has 4 entries|<CLID::ctrieu-sunpc-Cluster><NID::171.69.85.107><CT::1,100,53,1.41815>
<IP::172.16.13.169><DEV::AALN/S1/SU0/0@VG200-2>

01/08/2003 17:16:04.219 Cisco CallManager|Delete entries from TransTable, now this table
has 3 entries|<CLID::ctrieu-sunpc-Cluster><NID::171.69.85.107><CT::1,100,53,1.41815>
<IP::172.16.13.169><DEV::AALN/S1/SU0/0@VG200-2>

01/08/2003 17:16:04.219 Cisco CallManager|Insert an entry into TransTable, now this table
has 4 entries|<CLID::ctrieu-sunpc-Cluster><NID::171.69.85.107><CT::1,100,53,1.41815>
<IP::172.16.13.169><DEV::AALN/S1/SU0/0@VG200-2>

01/08/2003 17:16:04.219 Cisco CallManager|Delete entries from TransTable, now this table
has 3 entries|<CLID::ctrieu-sunpc-Cluster><NID::171.69.85.107><CT::1,100,53,1.41815>
<IP::172.16.13.169><DEV::AALN/S1/SU0/0@VG200-2>

01/08/2003 17:16:04.229 Cisco CallManager|ConnectionManager - wait_AuDisconnectRequest
(16777657,0): STOP SESSION|<CLID::ctrieu-sunpc-Cluster><NID::171.69.85.107>
<CT::1,100,53,1.41815><IP::172.16.13.169><DEV::AALN/S1/SU0/0@VG200-2>

01/08/2003 17:16:04.229 Cisco CallManager|ConnectionManager - storeMediaInfo(16777657):
EXISTING ENTRY DISCOVERED, tail == 2|<CLID::ctrieu-sunpc-Cluster><NID::171.69.85.107>
<CT::1,100,53,1.41815><IP::172.16.13.169><DEV::AALN/S1/SU0/0@VG200-2>

01/08/2003 17:16:04.229 Cisco CallManager|ConnectionManager - storeMediaInfo(0): NULL CI
IGNORED, tail == 2|<CLID::ctrieu-sunpc-Cluster><NID::171.69.85.107>
<CT::1,100,53,1.41815><IP::172.16.13.169><DEV::AALN/S1/SU0/0@VG200-2>

01/08/2003 17:16:04.229 Cisco CallManager|MediaCoordinator - wait_AuDisconnectRequest|
<CLID::ctrieu-sunpc-Cluster><NID::171.69.85.107><CT::1,100,53,1.41815><IP::172.16.13.169>
<DEV::AALN/S1/SU0/0@VG200-2>

01/08/2003 17:16:04.229 Cisco CallManager|MediaCoordinator - wait_AuDisconnectRequest -
no parties found|<CLID::ctrieu-sunpc-Cluster><NID::171.69.85.107><CT::1,100,53,1.41815>
<IP::172.16.13.169><DEV::AALN/S1/SU0/0@VG200-2>

01/08/2003 17:16:04.229 Cisco CallManager|MediaCoordinator - wait_AuDisconnectRequest,
extending disconnect to partyA interface instance(41)|<CLID::ctrieu-sunpc-Cluster>
<NID::171.69.85.107><CT::1,100,53,1.41815><IP::172.16.13.169><DEV::AALN/S1/SU0/0@VG200-2>

01/08/2003 17:16:04.229 Cisco CallManager|ConnectionManager - wait_AuDisconnectReply
(16777657,0): STOP SESSION|<CLID::ctrieu-sunpc-Cluster><NID::171.69.85.107>
<CT::1,100,53,1.41815><IP::172.16.13.169><DEV::AALN/S1/SU0/0@VG200-2>

01/08/2003 17:16:04.229 Cisco CallManager|ConnectionManager -
deleteMediaInfoEntry(16777657): ENTRY DELETED, tail == 1|
<CLID::ctrieu-sunpc-Cluster><NID::171.69.85.107><CT::1,100,53,1.41815>
<IP::172.16.13.169><DEV::AALN/S1/SU0/0@VG200-2>

01/08/2003 17:16:04.229 Cisco CallManager|ConnectionManager - ERROR
deleteMediaInfoEntry(0): ENTRY NOT FOUND, tail == 1|<CLID::ctrieu-sunpc-Cluster>
<NID::171.69.85.107><CT::1,100,53,1.41815><IP::172.16.13.169>
<DEV::AALN/S1/SU0/0@VG200-2>

01/08/2003 17:16:04.229 Cisco CallManager|Insert an entry into TransTable, now this table
has 4 entries|<CLID::ctrieu-sunpc-Cluster><NID::171.69.85.107><CT::1,100,53,1.41815>
<IP::172.16.13.169><DEV::AALN/S1/SU0/0@VG200-2>

01/08/2003 17:16:04.229 Cisco CallManager|Insert an entry into TransTable, now this table
has 5 entries|<CLID::ctrieu-sunpc-Cluster><NID::171.69.85.107><CT::1,100,53,1.41815>
<IP::172.16.13.169><DEV::AALN/S1/SU0/0@VG200-2>

01/08/2003 17:16:04.239 Cisco CallManager|ConnectionManager - wait_AuDisconnectRequest
(16777658,0): NO ENTRY FOUND IN TABLE|<CLID::ctrieu-sunpc-Cluster><NID::171.69.85.107>
<CT::1,100,53,1.41815><IP::172.16.13.169><DEV::AALN/S1/SU0/0@VG200-2>

01/08/2003 17:16:04.239 Cisco CallManager|Delete entries from CiCcp table, now this table
has 4 entries|<CLID::ctrieu-sunpc-Cluster><NID::171.69.85.107><CT::1,100,53,1.41815>
<IP::172.16.13.169><DEV::AALN/S1/SU0/0@VG200-2>

01/08/2003 17:16:04.239 Cisco CallManager|Delete entries from TransTable, now this table
has 4 entries|<CLID::ctrieu-sunpc-Cluster><NID::171.69.85.107><CT::1,100,53,1.41815>
<IP::172.16.13.169><DEV::AALN/S1/SU0/0@VG200-2>

01/08/2003 17:16:04.239 Cisco CallManager|Delete entries from TransTable, now this table
has 3 entries|<CLID::ctrieu-sunpc-Cluster><NID::171.69.85.107><CT::1,100,53,1.41815>

<IP::172.16.13.169><DEV::AALN/S1/SU0/0@VG200-2>
01/08/2003 17:16:04.239 Cisco CallManager|Delete entries from TransTable, now this table
has 3 entries|<CLID::ctrieu-sunpc-Cluster><NID::171.69.85.107><CT::1,100,53,1.41815>
<IP::172.16.13.169><DEV::AALN/S1/SU0/0@VG200-2>
01/08/2003 17:16:04.239 Cisco CallManager|Delete entries from CiCcp table, now this table
has 4 entries|<CLID::ctrieu-sunpc-Cluster><NID::171.69.85.107><CT::1,100,53,1.41815>
<IP::172.16.13.169><DEV::AALN/S1/SU0/0@VG200-2>
01/08/2003 17:16:04.249 Cisco CallManager|Locations_releaseBandwidth -- cdccPID=(1.15.225)
no entry.|<CLID::ctrieu-sunpc-Cluster><NID::171.69.85.107>
01/08/2003 17:16:04.249 Cisco CallManager|<CLID::ctrieu-sunpc-Cluster><NID::171.69.85.107>
<CT::1,100,53,1.41815><MN::Directory Number><MV::1001><DEV::AALN/S1/SU0/0@VG200-2>
01/08/2003 17:16:04.249 Cisco CallManager|<CLID::ctrieu-sunpc-Cluster><NID::171.69.85.107>
<CT::1,100,53,1.41815><MN::Directory Number><MV::1001><DEV::AALN/S1/SU0/0@VG200-2>
01/08/2003 17:16:04.259 Cisco CallManager|Delete entries from MonitorPartyTable, now this
table has 3 entries|<CLID::ctrieu-sunpc-Cluster><NID::171.69.85.107>
<CT::1,100,53,1.41815><IP::172.16.13.169><DEV::AALN/S1/SU0/0@VG200-2>
01/08/2003 17:16:04.259 Cisco CallManager|Delete entries from TransTable, now this table
has 3 entries|<CLID::ctrieu-sunpc-Cluster><NID::171.69.85.107><CT::1,100,53,1.41815>
<IP::172.16.13.169><DEV::AALN/S1/SU0/0@VG200-2>
01/08/2003 17:16:04.259 Cisco CallManager|Delete entries from CiCcp table, now this table
has 3 entries|<CLID::ctrieu-sunpc-Cluster><NID::171.69.85.107><CT::1,100,53,1.41815>
<IP::172.16.13.169><DEV::AALN/S1/SU0/0@VG200-2>
01/08/2003 17:16:04.259 Cisco CallManager|<CLID::ctrieu-sunpc-Cluster><NID::171.69.85.107>
<CT::1,100,53,1.41815><MN::Directory Number><MV::1000><DEV::AALN/S1/SU0/0@VG200-2>
01/08/2003 17:16:04.259 Cisco CallManager|StationD: 6ad4398 CallInfo callingPartyName=
' callingParty=1000 cgpnVoiceMailbox= calledPartyName=' calledParty=1001
cdpnVoiceMailbox= originalCalledPartyName=' originalCalledParty=1001
originalCdpnVoiceMailbox= originalCdpnRedirectReason=0 lastRedirectingPartyName='
lastRedirectingParty=1001 lastRedirectingVoiceMailbox= lastRedirectingReason=0
callType=1(InBound) lineInstance=1 callReference=16777659. version: 3|
<CLID::ctrieu-sunpc-Cluster><NID::171.69.85.107><CT::1,100,53,1.41815>
<IP::172.16.13.169><DEV::AALN/S1/SU0/0@VG200-2>
01/08/2003 17:16:04.259 Cisco CallManager|StationD::star_StationOutputCallInfo():
callInfo: CI=16777659, CallingPartyName=, CallingParty=1000, CalledPartyName=,
CalledParty=1001, OriginalCalledPartyName=, OriginalCalledParty=1001,
lastRedirectingPartyName=, lastRedirectingParty=1001|<CLID::ctrieu-sunpc-Cluster>
<NID::171.69.85.107><CT::1,100,53,1.41815><IP::172.16.13.169>
<DEV::AALN/S1/SU0/0@VG200-2>
01/08/2003 17:16:04.259 Cisco CallManager|<CLID::ctrieu-sunpc-Cluster><NID::171.69.85.107>
<CT::1,100,53,1.41815><MN::Directory Number><MV::1000><DEV::AALN/S1/SU0/0@VG200-2>
01/08/2003 17:16:04.259 Cisco CallManager|Locations_releaseBandwidth -- cdccPID=(1.15.224)
no entry.|<CLID::ctrieu-sunpc-Cluster><NID::171.69.85.107>
01/08/2003 17:16:04.269 Cisco CallManager|<CLID::ctrieu-sunpc-Cluster><NID::171.69.85.107>
<CT::1,100,53,1.41815><MN::Directory Number><MV::1001><DEV::AALN/S1/SU0/0@VG200-2>
01/08/2003 17:16:04.269 Cisco CallManager|StationD - CTI Reason Code: CtiReasonTransferred
Call|<CLID::ctrieu-sunpc-Cluster><NID::171.69.85.107><CT::1,100,53,1.41815>
<IP::172.16.13.169><DEV::AALN/S1/SU0/0@VG200-2>
01/08/2003 17:16:04.269 Cisco CallManager|StationD: 6ad4334 CallInfo callingPartyName=
' callingParty=1000 cgpnVoiceMailbox= calledPartyName=' calledParty=1001
cdpnVoiceMailbox= originalCalledPartyName=' originalCalledParty=
originalCdpnVoiceMailbox= originalCdpnRedirectReason=0 lastRedirectingPartyName='
lastRedirectingParty=1001 lastRedirectingVoiceMailbox= lastRedirectingReason=0
callType=2(OutBound) lineInstance=1 callReference=16777656. version: 3|
<CLID::ctrieu-sunpc-Cluster><NID::171.69.85.107><CT::1,100,53,1.41815>
<IP::172.16.13.169><DEV::AALN/S1/SU0/0@VG200-2>
01/08/2003 17:16:04.269 Cisco CallManager|StationD::star_StationOutputCallInfo():
callInfo: CI=16777656, CallingPartyName=, CallingParty=1000, CalledPartyName=,
CalledParty=1001, OriginalCalledPartyName=, OriginalCalledParty=,
lastRedirectingPartyName=, lastRedirectingParty=1001|<CLID::ctrieu-sunpc-Cluster>
<NID::171.69.85.107><CT::1,100,53,1.41815><IP::172.16.13.169>
<DEV::AALN/S1/SU0/0@VG200-2>
01/08/2003 17:16:04.269 Cisco CallManager|StationD: 6ad4334 StartTone tone=36
(AlertingTone), direction=0.|<CLID::ctrieu-sunpc-Cluster><NID::171.69.85.107>
<CT::1,100,53,1.41815><IP::172.16.13.169><DEV::AALN/S1/SU0/0@VG200-2>

01/08/2003 17:16:04.279 Cisco CallManager|<CLID::ctrieu-sunpc-Cluster><NID::171.69.85.107>
<CT::1,100,53,1.41815><MN::Directory Number><MV::1000><DEV::AALN/S1/SU0/0@VG200-2>
01/08/2003 17:16:04.279 Cisco CallManager|StationD - CTI Reason Code: CtiReasonTransferred
Call|<CLID::ctrieu-sunpc-Cluster><NID::171.69.85.107><CT::1,100,53,1.41815>
<IP::172.16.13.169><DEV::AALN/S1/SU0/0@VG200-2>
01/08/2003 17:16:04.279 Cisco CallManager|MGCPHandler send msg SUCCESSFULLY to:
172.16.13.169
DLCX 696 AALN/S1/SU0/0@VG200-2 MGCP 0.1
C: A0000000010001b9
I: 39
X: 38
R: L/hu
S:
Q: process,loop
|<CLID::ctrieu-sunpc-Cluster><NID::171.69.85.107><CT::1,100,53,1.41815><IP::172.16.13.169>
<DEV::AALN/S1/SU0/0@VG200-2>
01/08/2003 17:16:04.279 Cisco CallManager|Delete entries from MonitorPartyTable, now this
table has 2 entries|<CLID::ctrieu-sunpc-Cluster><NID::171.69.85.107>
<CT::1,100,53,1.41815><IP::172.16.13.169><DEV::AALN/S1/SU0/0@VG200-2>
01/08/2003 17:16:04.279 Cisco CallManager|Delete entries from TransTable, now this table
has 3 entries|<CLID::ctrieu-sunpc-Cluster><NID::171.69.85.107><CT::1,100,53,1.41815>
<IP::172.16.13.169><DEV::AALN/S1/SU0/0@VG200-2>
01/08/2003 17:16:04.279 Cisco CallManager|Delete entries from CiCcp table, now this table
has 2 entries|<CLID::ctrieu-sunpc-Cluster><NID::171.69.85.107><CT::1,100,53,1.41815>
<IP::172.16.13.169><DEV::AALN/S1/SU0/0@VG200-2>
01/08/2003 17:16:04.279 Cisco CallManager|Locations_releaseBandwidth -- cdccPID=(1.15.223)
no entry.|<CLID::ctrieu-sunpc-Cluster><NID::171.69.85.107>
01/08/2003 17:16:04.289 Cisco CallManager|MGCPHandler received msg from: 172.16.13.169
250 696 OK
P: PS=180, OS=28800, PR=177, OR=28320, PL=0, JI=352, LA=0
|<CLID::ctrieu-sunpc-Cluster><NID::171.69.85.107><CT::1,100,53,1.41817><IP::172.16.13.169>
<DEV::>
01/08/2003 17:16:04.289 Cisco CallManager|MGCPHandler received RESP header w/ transId=
696|<CLID::ctrieu-sunpc-Cluster><NID::171.69.85.107><CT::1,100,53,1.41817>
<IP::172.16.13.169><DEV::>
01/08/2003 17:16:04.289 Cisco CallManager|<CLID::ctrieu-sunpc-Cluster><NID::171.69.85.107>
<CT::1,100,53,1.41817><MN::MGCP endPoint><MV::AALN/S1/SU0/0@VG200-2>
<DEV::AALN/S1/SU0@VG200-2>
01/08/2003 17:16:04.289 Cisco CallManager|MGCPHandler received RESP header w/ transId= 696
FOUND a match for DLCX|<CLID::ctrieu-sunpc-Cluster><NID::171.69.85.107>
<CT::1,100,53,1.41817><IP::172.16.13.169><DEV::AALN/S1/SU0@VG200-2>
01/08/2003 17:16:06.062 Cisco CallManager|CMPProcMon - -----Entered Router Verification|
<CLID::ctrieu-sunpc-Cluster><NID::171.69.85.107>
01/08/2003 17:16:06.062 Cisco CallManager|CMPProcMon - ----Exited Router Verification|
<CLID::ctrieu-sunpc-Cluster><NID::171.69.85.107>
01/08/2003 17:16:06.422 Cisco CallManager|MGCPHandler received msg from: 172.16.13.81
NTFY 11416 *@3660-4 MGCP 0.1
X: 0
O:
|<CLID::ctrieu-sunpc-Cluster><NID::171.69.85.107><CT::1,100,53,1.41818><IP::172.16.13.81>
<DEV::>
01/08/2003 17:16:06.422 Cisco CallManager|<CLID::ctrieu-sunpc-Cluster><NID::171.69.85.107>
<CT::1,100,53,1.41818><MN::MGCP endPoint><MV::*@3660-4><DEV::>
01/08/2003 17:16:06.422 Cisco CallManager|MGCPHandler send msg SUCCESSFULLY to:
172.16.13.81
200 11416
|<CLID::ctrieu-sunpc-Cluster><NID::171.69.85.107><CT::1,100,53,1.41818><IP::172.16.13.81>
<DEV::>
01/08/2003 17:16:06.432 Cisco CallManager|MGCPManager remove recent Incoming transId
11414|<CLID::ctrieu-sunpc-Cluster><NID::171.69.85.107><CT::1,100,53,1.41802>
<IP::172.16.13.81><DEV::>
01/08/2003 17:16:07.313 Cisco CallManager|Insert an entry into CiCcp table, now this table
has 3 entries|<CLID::ctrieu-sunpc-Cluster><NID::171.69.85.107><CT::1,100,53,1.41817>
<IP::172.16.13.169><DEV::AALN/S1/SU0@VG200-2>

01/08/2003 17:16:07.313 Cisco CallManager|Insert an entry into CiCcp table, now this table has 4 entries|<CLID::ctrieu-sunpc-Cluster><NID::171.69.85.107><CT::1,100,53,1.41817><IP::172.16.13.169><DEV::AALN/S1/SU0@VG200-2>

01/08/2003 17:16:07.323 Cisco CallManager|Digit analysis: match(fqcn="7000", cn="7000", pss="Line1", dd="")|<CLID::ctrieu-sunpc-Cluster><NID::171.69.85.107><CT::1,100,53,1.41817><IP::172.16.13.169><DEV::AALN/S1/SU0@VG200-2>

01/08/2003 17:16:07.323 Cisco CallManager|Digit analysis: potentialMatches= PotentialMatchesExist|<CLID::ctrieu-sunpc-Cluster><NID::171.69.85.107><CT::1,100,53,1.41817><IP::172.16.13.169><DEV::AALN/S1/SU0@VG200-2>

01/08/2003 17:16:07.323 Cisco CallManager|MGCPStationD - MGCPOutputStartTone: 24 endpointId=AALN/S1/SU0/0@VG200-2 |<CLID::ctrieu-sunpc-Cluster><NID::171.69.85.107><CT::1,100,53,1.41817><IP::172.16.13.169><DEV::AALN/S1/SU0@VG200-2>

01/08/2003 17:16:07.323 Cisco CallManager|MGCPHandler send msg SUCCESSFULLY to: 172.16.13.169

RQNT 697 AALN/S1/SU0/0@VG200-2 MGCP 0.1

X: 39

R: L/hu, D/[0-9ABCD*#]

S: L/dl

Q: process,loop

|<CLID::ctrieu-sunpc-Cluster><NID::171.69.85.107><CT::1,100,53,1.41817><IP::172.16.13.169><DEV::AALN/S1/SU0@VG200-2>

01/08/2003 17:16:07.333 Cisco CallManager|MGCPHandler received msg from: 172.16.13.169 200 697 OK

|<CLID::ctrieu-sunpc-Cluster><NID::171.69.85.107><CT::1,100,53,1.41819><IP::172.16.13.169><DEV::>

01/08/2003 17:16:07.333 Cisco CallManager|MGCPHandler received RESP header w/ transId= 697|<CLID::ctrieu-sunpc-Cluster><NID::171.69.85.107><CT::1,100,53,1.41819><IP::172.16.13.169><DEV::>

01/08/2003 17:16:07.333 Cisco CallManager|<CLID::ctrieu-sunpc-Cluster><NID::171.69.85.107><CT::1,100,53,1.41819><MN::MGCPEndPoint><MV::AALN/S1/SU0/0@VG200-2><DEV::AALN/S1/SU0@VG200-2>

01/08/2003 17:16:07.333 Cisco CallManager|MGCPHandler received RESP header w/ transId= 697 FOUND a match for RQNT|<CLID::ctrieu-sunpc-Cluster><NID::171.69.85.107><CT::1,100,53,1.41819><IP::172.16.13.169><DEV::AALN/S1/SU0@VG200-2>

01/08/2003 17:16:07.333 Cisco CallManager|MGCPHandler recv RQNT Ack from 172.16.13.169|<CLID::ctrieu-sunpc-Cluster><NID::171.69.85.107><CT::1,100,53,1.41819><IP::172.16.13.169><DEV::AALN/S1/SU0@VG200-2>

01/08/2003 17:16:07.714 Cisco CallManager|MGCPHandler received msg from: 172.16.13.169 NTFY 18357 AALN/S1/SU0/0@VG200-2 MGCP 0.1

X: 39

O: L/hu

|<CLID::ctrieu-sunpc-Cluster><NID::171.69.85.107><CT::1,100,53,1.41820><IP::172.16.13.169><DEV::>

01/08/2003 17:16:07.714 Cisco CallManager|<CLID::ctrieu-sunpc-Cluster><NID::171.69.85.107><CT::1,100,53,1.41820><MN::MGCPEndPoint><MV::AALN/S1/SU0/0@VG200-2><DEV::>

01/08/2003 17:16:07.724 Cisco CallManager|MGCPHandler send msg SUCCESSFULLY to: 172.16.13.169

200 18357

|<CLID::ctrieu-sunpc-Cluster><NID::171.69.85.107><CT::1,100,53,1.41820><IP::172.16.13.169><DEV::AALN/S1/SU0/0@VG200-2>

01/08/2003 17:16:07.724 Cisco CallManager|MGCPHandler send msg SUCCESSFULLY to: 172.16.13.169

RQNT 698 AALN/S1/SU0/0@VG200-2 MGCP 0.1

X: 3a

R: L/hd

S:

Q: process,loop

|<CLID::ctrieu-sunpc-Cluster><NID::171.69.85.107><CT::1,100,53,1.41820><IP::172.16.13.169><DEV::AALN/S1/SU0/0@VG200-2>

01/08/2003 17:16:07.734 Cisco CallManager|Delete entries from TransTable, now this table has 3 entries|<CLID::ctrieu-sunpc-Cluster><NID::171.69.85.107><CT::1,100,53,1.41820><IP::172.16.13.169><DEV::AALN/S1/SU0/0@VG200-2>

01/08/2003 17:16:07.734 Cisco CallManager|Delete entries from CiCcp table, now this table has 2 entries|<CLID::ctrieu-sunpc-Cluster><NID::171.69.85.107><CT::1,100,53,1.41820>

<IP::172.16.13.169><DEV::AALN/S1/SU0/0@VG200-2>
01/08/2003 17:16:07.734 Cisco CallManager|MGCPHandler received msg from: 172.16.13.169
200 698 OK
|<CLID::ctrieu-sunpc-Cluster><NID::171.69.85.107><CT::1,100,53,1.41821><IP::172.16.13.169>
<DEV::>
01/08/2003 17:16:07.734 Cisco CallManager|MGCPHandler received RESP header w/ transId=
698|<CLID::ctrieu-sunpc-Cluster><NID::171.69.85.107><CT::1,100,53,1.41821>
<IP::172.16.13.169><DEV::>
01/08/2003 17:16:07.734 Cisco CallManager|<CLID::ctrieu-sunpc-Cluster><NID::171.69.85.107>
<CT::1,100,53,1.41821><MN::MGCP endPoint><MV::AALN/S1/SU0/0@VG200-2>
<DEV::AALN/S1/SU0@VG200-2>
01/08/2003 17:16:07.734 Cisco CallManager|MGCPHandler received RESP header w/ transId= 698
FOUND a match for RQNT|<CLID::ctrieu-sunpc-Cluster><NID::171.69.85.107>
<CT::1,100,53,1.41821><IP::172.16.13.169><DEV::AALN/S1/SU0@VG200-2>
01/08/2003 17:16:07.734 Cisco CallManager|MGCPHandler recv RQNT Ack from 172.16.13.169|
<CLID::ctrieu-sunpc-Cluster><NID::171.69.85.107><CT::1,100,53,1.41821><IP::172.16.13.169>
<DEV::AALN/S1/SU0@VG200-2>
01/08/2003 17:16:07.734 Cisco CallManager|Locations_releaseBandwidth -- cdccPID=(1.15.226)
no entry.|<CLID::ctrieu-sunpc-Cluster><NID::171.69.85.107>
01/08/2003 17:16:08.064 Cisco CallManager|CMPProcMon - -----Entered Router Verification|
<CLID::ctrieu-sunpc-Cluster><NID::171.69.85.107>
01/08/2003 17:16:08.064 Cisco CallManager|CMPProcMon - ----Exited Router Verification|
<CLID::ctrieu-sunpc-Cluster><NID::171.69.85.107>
01/08/2003 17:16:09.787 Cisco CallManager|StationInit: 6ad4398 SoftKeyEvent softKeyEvent=
11 lineInstance=1 callReference=16777659.|<CLID::ctrieu-sunpc-Cluster>
<NID::171.69.85.107><CT::1,100,93,1.76447><IP::10.17.178.88><DEV::SEP003094C3C1FE>
01/08/2003 17:16:09.787 Cisco CallManager|StationD: 6ad4398 SetSpeakerMode speakermode=1
(On).|<CLID::ctrieu-sunpc-Cluster><NID::171.69.85.107><CT::1,100,93,1.76447>
<IP::10.17.178.88><DEV::SEP003094C3C1FE>
01/08/2003 17:16:09.787 Cisco CallManager|StationD: 6ad4398 ClearNotify.|
<CLID::ctrieu-sunpc-Cluster><NID::171.69.85.107><CT::1,100,93,1.76447><IP::10.17.178.88>
<DEV::SEP003094C3C1FE>
01/08/2003 17:16:09.787 Cisco CallManager|StationD: 6ad4398 SetRinger ringMode=1(RingOff)
.|<CLID::ctrieu-sunpc-Cluster><NID::171.69.85.107><CT::1,100,93,1.76447>
<IP::10.17.178.88><DEV::SEP003094C3C1FE>
01/08/2003 17:16:09.787 Cisco CallManager|StationD: 6ad4398 SetLamp stimulus=9(Line)
stimulusInstance=1 lampMode=2(LampOn).|<CLID::ctrieu-sunpc-Cluster><NID::171.69.85.107>
<CT::1,100,93,1.76447><IP::10.17.178.88><DEV::SEP003094C3C1FE>
01/08/2003 17:16:09.787 Cisco CallManager|StationD: 6ad4398 CallState callState=1
lineInstance=1 callReference=16777659|<CLID::ctrieu-sunpc-Cluster><NID::171.69.85.107>
<CT::1,100,93,1.76447><IP::10.17.178.88><DEV::SEP003094C3C1FE>
01/08/2003 17:16:09.787 Cisco CallManager|StationD: 6ad4398 ActivateCallPlane
lineInstance=1.|<CLID::ctrieu-sunpc-Cluster><NID::171.69.85.107><CT::1,100,93,1.76447>
<IP::10.17.178.88><DEV::SEP003094C3C1FE>
01/08/2003 17:16:09.797 Cisco CallManager|ConnectionManager - wait_AuConnectRequest
(16777656,16777659): INFORM MEDIA LAYER|<CLID::ctrieu-sunpc-Cluster><NID::171.69.85.107>
<CT::1,100,93,1.76447><IP::10.17.178.88><DEV::SEP003094C3C1FE>
01/08/2003 17:16:09.797 Cisco CallManager|ConnectionManager - storeMediaInfo(16777656):
EXISTING ENTRY DISCOVERED, tail == 1|<CLID::ctrieu-sunpc-Cluster><NID::171.69.85.107>
<CT::1,100,93,1.76447><IP::10.17.178.88><DEV::SEP003094C3C1FE>
01/08/2003 17:16:09.797 Cisco CallManager|ConnectionManager - storeMediaInfo(16777659):
ADD NEW ENTRY, tail == 2|<CLID::ctrieu-sunpc-Cluster><NID::171.69.85.107>
<CT::1,100,93,1.76447><IP::10.17.178.88><DEV::SEP003094C3C1FE>
01/08/2003 17:16:09.797 Cisco CallManager|MediaCoordinator - wait_AuConnectRequest()|
<CLID::ctrieu-sunpc-Cluster><NID::171.69.85.107><CT::1,100,93,1.76447><IP::10.17.178.88>
<DEV::SEP003094C3C1FE>
01/08/2003 17:16:09.797 Cisco CallManager|MediaCoordinator - wait_AuConnectRequest -
starting MediaManager w/ existing (0) connections|<CLID::ctrieu-sunpc-Cluster>
<NID::171.69.85.107><CT::1,100,93,1.76447><IP::10.17.178.88><DEV::SEP003094C3C1FE>
01/08/2003 17:16:09.797 Cisco CallManager|MediaCoordinator - wait_AuConnectRequest - new
MediaManager(43,72) started|<CLID::ctrieu-sunpc-Cluster><NID::171.69.85.107>
<CT::1,100,93,1.76447><IP::10.17.178.88><DEV::SEP003094C3C1FE>
01/08/2003 17:16:09.797 Cisco CallManager|MediaManager(72) started|
<CLID::ctrieu-sunpc-Cluster><NID::171.69.85.107><CT::1,100,43,72.1><IP::><DEV::>

01/08/2003 17:16:09.807 Cisco CallManager|MediaManager - wait_AuConnectRequest|
<CLID::ctrieu-sunpc-Cluster><NID::171.69.85.107><CT::1,100,93,1.76447><IP::10.17.178.88>
<DEV::SEP003094C3C1FE>

01/08/2003 17:16:09.807 Cisco CallManager|MediaManager - wait_AuConnectRequest - normal
connection|<CLID::ctrieu-sunpc-Cluster><NID::171.69.85.107><CT::1,100,93,1.76447>
<IP::10.17.178.88><DEV::SEP003094C3C1FE>

01/08/2003 17:16:09.807 Cisco CallManager|MediaManager - wait_AuConnectReply|
<CLID::ctrieu-sunpc-Cluster><NID::171.69.85.107><CT::1,100,93,1.76447><IP::10.17.178.88>
<DEV::SEP003094C3C1FE>

01/08/2003 17:16:09.807 Cisco CallManager|MediaManager - wait_AuConnectReply - received 1
responses, forwarding reply for party1(16777656) and party2(16777659)|
<CLID::ctrieu-sunpc-Cluster><NID::171.69.85.107><CT::1,100,93,1.76447><IP::10.17.178.88>
<DEV::SEP003094C3C1FE>

01/08/2003 17:16:09.807 Cisco CallManager|MediaCoordinator - wait_AuConnectReply|
<CLID::ctrieu-sunpc-Cluster><NID::171.69.85.107><CT::1,100,93,1.76447><IP::10.17.178.88>
<DEV::SEP003094C3C1FE>

01/08/2003 17:16:09.807 Cisco CallManager|ConnectionManager - wait_AuConnectReply
(16777656,16777659)|<CLID::ctrieu-sunpc-Cluster><NID::171.69.85.107>
<CT::1,100,93,1.76447><IP::10.17.178.88><DEV::SEP003094C3C1FE>

01/08/2003 17:16:09.817 Cisco CallManager|StationD: 6ad4398 StopTone.|
<CLID::ctrieu-sunpc-Cluster><NID::171.69.85.107><CT::1,100,10,63.1><IP::><DEV::>

01/08/2003 17:16:09.817 Cisco CallManager|StationD: 6ad4398 OpenReceiveChannel
conferenceID=0 passThruPartyID=1009 millisecondPacketSize=20 compressionType=4
(Media_Payload_G711Ulaw64k) qualifierIn=?. myIP: 58b2110a (10.17.178.88)|
<CLID::ctrieu-sunpc-Cluster><NID::171.69.85.107><CT::1,100,10,63.1><IP::><DEV::>

01/08/2003 17:16:09.817 Cisco CallManager|StationD: 6ad4334 StopTone.|
<CLID::ctrieu-sunpc-Cluster><NID::171.69.85.107><CT::1,100,93,1.76447><IP::10.17.178.88>
<DEV::SEP003094C3C1FE>

01/08/2003 17:16:09.817 Cisco CallManager|StationD: 6ad4334 OpenReceiveChannel
conferenceID=0 passThruPartyID=994 millisecondPacketSize=20 compressionType=4
(Media_Payload_G711Ulaw64k) qualifierIn=?. myIP: f6b2110a (10.17.178.246)|
<CLID::ctrieu-sunpc-Cluster><NID::171.69.85.107><CT::1,100,93,1.76447>
<IP::10.17.178.88><DEV::SEP003094C3C1FE>

01/08/2003 17:16:09.817 Cisco CallManager|<CLID::ctrieu-sunpc-Cluster><NID::171.69.85.107>
<CT::1,100,93,1.76447><MN::Directory Number><MV::1000><DEV::SEP003094C3C1FE>

01/08/2003 17:16:09.817 Cisco CallManager|StationD: 6ad4398 StopTone.|
<CLID::ctrieu-sunpc-Cluster><NID::171.69.85.107><CT::1,100,93,1.76447><IP::10.17.178.88>
<DEV::SEP003094C3C1FE>

01/08/2003 17:16:09.817 Cisco CallManager|StationD: 6ad4398 CallState callState=5
lineInstance=1 callReference=16777659|<CLID::ctrieu-sunpc-Cluster><NID::171.69.85.107>
<CT::1,100,93,1.76447><IP::10.17.178.88><DEV::SEP003094C3C1FE>

01/08/2003 17:16:09.827 Cisco CallManager|StationD: 6ad4398 CallInfo callingPartyName=
' callingParty=1000 cgpnVoiceMailbox= calledPartyName=' calledParty=1001
cdpnVoiceMailbox= originalCalledPartyName=' originalCalledParty=1001
originalCdpnVoiceMailbox= originalCdpnRedirectReason=0 lastRedirectingPartyName=
' lastRedirectingParty=1001 lastRedirectingVoiceMailbox= lastRedirectingReason=0
callType=1(InBound) lineInstance=1 callReference=16777659. version: 3|
<CLID::ctrieu-sunpc-Cluster><NID::171.69.85.107><CT::1,100,93,1.76447>
<IP::10.17.178.88><DEV::SEP003094C3C1FE>

01/08/2003 17:16:09.827 Cisco CallManager|StationD:star_StationOutputCallInfo():
callInfo: CI=16777659, CallingPartyName=, CallingParty=1000, CalledPartyName=,
CalledParty=1001, OriginalCalledPartyName=, OriginalCalledParty=1001,
lastRedirectingPartyName=, lastRedirectingParty=1001|<CLID::ctrieu-sunpc-Cluster>
<NID::171.69.85.107><CT::1,100,93,1.76447><IP::10.17.178.88><DEV::SEP003094C3C1FE>

01/08/2003 17:16:09.827 Cisco CallManager|StationD: 6ad4398 SelectSoftKeys instance=1
reference=16777659 softKeySetIndex=1 validKeyMask=-1.|<CLID::ctrieu-sunpc-Cluster>
<NID::171.69.85.107><CT::1,100,93,1.76447><IP::10.17.178.88><DEV::SEP003094C3C1FE>

01/08/2003 17:16:09.827 Cisco CallManager|StationD: 6ad4398 DisplayPromptStatus
timeOutValue=0 promptStatus='€' content='Connected' lineInstance=1 callReference=16777659
ver=3.|<CLID::ctrieu-sunpc-Cluster><NID::171.69.85.107><CT::1,100,93,1.76447>
<IP::10.17.178.88><DEV::SEP003094C3C1FE>

01/08/2003 17:16:09.827 Cisco CallManager|StationD: 6ad4334 CallInfo callingPartyName=
' callingParty=1000 cgpnVoiceMailbox= calledPartyName=' calledParty=1001
cdpnVoiceMailbox= originalCalledPartyName=' originalCalledParty=

originalCdpnVoiceMailbox= originalCdpnRedirectReason=0 lastRedirectingPartyName=''
lastRedirectingParty=1001 lastRedirectingVoiceMailbox= lastRedirectingReason=0
callType=2(OutBound) lineInstance=1 callReference=16777656. version: 3|
<CLID::ctrieu-sunpc-Cluster><NID::171.69.85.107><CT::1,100,93,1.76447>
<IP::10.17.178.88><DEV::SEP003094C3C1FE>
01/08/2003 17:16:09.827 Cisco CallManager|StationD::star_StationOutputCallInfo():
callInfo: CI=16777656, CallingPartyName=, CallingParty=1000, CalledPartyName=,
CalledParty=1001, OriginalCalledPartyName=, OriginalCalledParty=,
lastRedirectingPartyName=, lastRedirectingParty=1001|<CLID::ctrieu-sunpc-Cluster>
<NID::171.69.85.107><CT::1,100,93,1.76447><IP::10.17.178.88><DEV::SEP003094C3C1FE>
01/08/2003 17:16:09.827 Cisco CallManager|StationD: 6ad4334 StopTone.|
<CLID::ctrieu-sunpc-Cluster><NID::171.69.85.107><CT::1,100,93,1.76447><IP::10.17.178.88>
<DEV::SEP003094C3C1FE>
01/08/2003 17:16:09.827 Cisco CallManager|StationInit: 6ad4334 OpenReceiveChannelAck
Status=0, IpAddr=0xf6b2110a, Port=18284, PartyID=994|<CLID::ctrieu-sunpc-Cluster>
<NID::171.69.85.107><CT::1,100,93,1.76448><IP::10.17.178.246><DEV::SEP000AF4083CA6>
01/08/2003 17:16:09.827 Cisco CallManager|StationD: 6ad4398 StartMediaTransmission
conferenceID=0 passThruPartyID=1009 remoteIpAddress=f6b2110a(10.17.178.246)
remotePortNumber=18284 milliSecondPacketSize=20 compressType=4(Media_Payload_G711Ulaw64k)
qualifierOut=?. myIP: 58b2110a (10.17.178.88)|<CLID::ctrieu-sunpc-Cluster>
<NID::171.69.85.107><CT::1,100,93,1.76448><IP::10.17.178.246><DEV::SEP000AF4083CA6>
01/08/2003 17:16:09.827 Cisco CallManager|StationInit: 6ad4398 OpenReceiveChannelAck
Status=0, IpAddr=0x58b2110a, Port=18130, PartyID=1009|<CLID::ctrieu-sunpc-Cluster>
<NID::171.69.85.107><CT::1,100,93,1.76449><IP::10.17.178.88><DEV::SEP003094C3C1FE>
01/08/2003 17:16:09.827 Cisco CallManager|MediaManager - wait_AuConnectInfo|
<CLID::ctrieu-sunpc-Cluster><NID::171.69.85.107><CT::1,100,93,1.76449><IP::10.17.178.88>
<DEV::SEP003094C3C1FE>
01/08/2003 17:16:09.827 Cisco CallManager|MediaManager - wait_AuConnectInfo - received
response, forwarding|<CLID::ctrieu-sunpc-Cluster><NID::171.69.85.107>
<CT::1,100,93,1.76449><IP::10.17.178.88><DEV::SEP003094C3C1FE>
01/08/2003 17:16:09.827 Cisco CallManager|MediaCoordinator - wait_AuConnectInfoInd|
<CLID::ctrieu-sunpc-Cluster><NID::171.69.85.107><CT::1,100,93,1.76449><IP::10.17.178.88>
<DEV::SEP003094C3C1FE>
01/08/2003 17:16:09.827 Cisco CallManager|StationD: 6ad4334 StartMediaTransmission
conferenceID=0 passThruPartyID=994 remoteIpAddress=58b2110a(10.17.178.88)
remotePortNumber=18130 milliSecondPacketSize=20 compressType=4(Media_Payload_G711Ulaw64k)
qualifierOut=?. myIP: f6b2110a (10.17.178.246)|<CLID::ctrieu-sunpc-Cluster>
<NID::171.69.85.107><CT::1,100,93,1.76449><IP::10.17.178.88><DEV::SEP003094C3C1FE>
01/08/2003 17:16:09.837 Cisco CallManager|Locations: adjust: cdcc=222 readjusting
ciA=16777656 ciB=16777659 |<CLID::ctrieu-sunpc-Cluster><NID::171.69.85.107>
<CT::1,100,93,1.76449><IP::10.17.178.88><DEV::SEP003094C3C1FE>
01/08/2003 17:16:09.837 Cisco CallManager|Locations_adjustBandwidth -- cdccPID=(1.15.222)
Orig=Dest=0 no entry for cdcc. No need to adjust.|<CLID::ctrieu-sunpc-Cluster>
<NID::171.69.85.107>
01/08/2003 17:16:10.067 Cisco CallManager|CMPProcMon - -----Entered Router Verification|
<CLID::ctrieu-sunpc-Cluster><NID::171.69.85.107>
01/08/2003 17:16:10.067 Cisco CallManager|CMPProcMon - ----Exited Router Verification|
<CLID::ctrieu-sunpc-Cluster><NID::171.69.85.107>
01/08/2003 17:16:12.060 Cisco CallManager|CMPProcMon - -----Entered Router Verification|
<CLID::ctrieu-sunpc-Cluster><NID::171.69.85.107>
01/08/2003 17:16:12.060 Cisco CallManager|CMPProcMon - ----Exited Router Verification|
<CLID::ctrieu-sunpc-Cluster><NID::171.69.85.107>
01/08/2003 17:16:12.481 Cisco CallManager|StationInit: 6ad4398 OnHook.|
<CLID::ctrieu-sunpc-Cluster><NID::171.69.85.107><CT::1,100,93,1.76450><IP::10.17.178.88>
<DEV::SEP003094C3C1FE>
01/08/2003 17:16:12.481 Cisco CallManager|CTI: RoutePatternToCtiCommandData::findValue() :
RP=1001:Line1, bRc=0, T=, #entries=0|<CLID::ctrieu-sunpc-Cluster><NID::171.69.85.107>
01/08/2003 17:16:12.491 Cisco CallManager|StationD: 6ad4398 SetSpeakerMode
speakermode=2(Off).|<CLID::ctrieu-sunpc-Cluster><NID::171.69.85.107>
<CT::1,100,93,1.76450><IP::10.17.178.88><DEV::SEP003094C3C1FE>
01/08/2003 17:16:12.491 Cisco CallManager|StationD: 6ad4398 ClearPromptStatus
lineInstance=1 callReference=16777659.|<CLID::ctrieu-sunpc-Cluster>
<NID::171.69.85.107><CT::1,100,93,1.76450><IP::10.17.178.88><DEV::SEP003094C3C1FE>
01/08/2003 17:16:12.491 Cisco CallManager|StationD: 6ad4398 CallState callState=2

lineInstance=1 callReference=16777659|<CLID::ctrieu-sunpc-Cluster><NID::171.69.85.107>
<CT::1,100,93,1.76450><IP::10.17.178.88><DEV::SEP003094C3C1FE>
01/08/2003 17:16:12.491 Cisco CallManager|StationD: 6ad4398 SelectSoftKeys instance=0
reference=0 softKeySetIndex=0 validKeyMask=7.|<CLID::ctrieu-sunpc-Cluster>
<NID::171.69.85.107><CT::1,100,93,1.76450><IP::10.17.178.88><DEV::SEP003094C3C1FE>
01/08/2003 17:16:12.491 Cisco CallManager|StationD: 6ad4398 DisplayPromptStatus
timeOutValue=0 promptStatus='€' content='Your current options' lineInstance=0
callReference=0 ver=3.|<CLID::ctrieu-sunpc-Cluster><NID::171.69.85.107>
<CT::1,100,93,1.76450><IP::10.17.178.88><DEV::SEP003094C3C1FE>
01/08/2003 17:16:12.491 Cisco CallManager|StationD: 6ad4398 ActivateCallPlane
lineInstance=0.|<CLID::ctrieu-sunpc-Cluster><NID::171.69.85.107><CT::1,100,93,1.76450>
<IP::10.17.178.88><DEV::SEP003094C3C1FE>
01/08/2003 17:16:12.491 Cisco CallManager|StationD: 6ad4398 SetLamp stimulus=9(Line)
stimulusInstance=1 lampMode=1(LampOff).|<CLID::ctrieu-sunpc-Cluster><NID::171.69.85.107>
<CT::1,100,93,1.76450><IP::10.17.178.88><DEV::SEP003094C3C1FE>
01/08/2003 17:16:12.491 Cisco CallManager|StationD: 6ad4398 DefineTimeDate timeDateInfo=?
systemTime=1042074972.|<CLID::ctrieu-sunpc-Cluster><NID::171.69.85.107>
<CT::1,100,93,1.76450><IP::10.17.178.88><DEV::SEP003094C3C1FE>
01/08/2003 17:16:12.491 Cisco CallManager|StationD: 6ad4398 StopTone.|
<CLID::ctrieu-sunpc-Cluster><NID::171.69.85.107><CT::1,100,93,1.76450><IP::10.17.178.88>
<DEV::SEP003094C3C1FE>
01/08/2003 17:16:12.501 Cisco CallManager|ConnectionManager - wait_AuDisconnectRequest
(16777659,16777656): STOP SESSION|<CLID::ctrieu-sunpc-Cluster><NID::171.69.85.107>
<CT::1,100,93,1.76450><IP::10.17.178.88><DEV::SEP003094C3C1FE>
01/08/2003 17:16:12.501 Cisco CallManager|ConnectionManager - storeMediaInfo(16777659):
EXISTING ENTRY DISCOVERED, tail == 2|<CLID::ctrieu-sunpc-Cluster><NID::171.69.85.107>
<CT::1,100,93,1.76450><IP::10.17.178.88><DEV::SEP003094C3C1FE>
01/08/2003 17:16:12.501 Cisco CallManager|ConnectionManager - storeMediaInfo(16777656):
EXISTING ENTRY DISCOVERED, tail == 2|<CLID::ctrieu-sunpc-Cluster><NID::171.69.85.107>
<CT::1,100,93,1.76450><IP::10.17.178.88><DEV::SEP003094C3C1FE>
01/08/2003 17:16:12.501 Cisco CallManager|MediaCoordinator - wait_AuDisconnectRequest|
<CLID::ctrieu-sunpc-Cluster><NID::171.69.85.107><CT::1,100,93,1.76450><IP::10.17.178.88>
<DEV::SEP003094C3C1FE>
01/08/2003 17:16:12.501 Cisco CallManager|MediaCoordinator - wait_AuDisconnectRequest -
sending disconnect to MediaManager(72)|<CLID::ctrieu-sunpc-Cluster><NID::171.69.85.107>
<CT::1,100,93,1.76450><IP::10.17.178.88><DEV::SEP003094C3C1FE>
01/08/2003 17:16:12.501 Cisco CallManager|MediaManager - wait_AuDisconnectRequest|
<CLID::ctrieu-sunpc-Cluster><NID::171.69.85.107><CT::1,100,93,1.76450><IP::10.17.178.88>
<DEV::SEP003094C3C1FE>
01/08/2003 17:16:12.501 Cisco CallManager|MediaManager - wait_AuDisconnectRequest -
StopSession sending disconnect to (74,72) and remove connection from list|
<CLID::ctrieu-sunpc-Cluster><NID::171.69.85.107><CT::1,100,93,1.76450><IP::10.17.178.88>
<DEV::SEP003094C3C1FE>
01/08/2003 17:16:12.501 Cisco CallManager|StationD: 6ad4334 CloseReceiveChannel
conferenceID=0 passThruPartyID=994. myIP: f6b2110a (10.17.178.246)|
<CLID::ctrieu-sunpc-Cluster><NID::171.69.85.107><CT::1,100,93,1.76450><IP::10.17.178.88>
<DEV::SEP003094C3C1FE>
01/08/2003 17:16:12.501 Cisco CallManager|StationD: 6ad4334 StopMediaTransmission
conferenceID=0 passThruPartyID=994. myIP: f6b2110a (10.17.178.246)|
<CLID::ctrieu-sunpc-Cluster><NID::171.69.85.107><CT::1,100,93,1.76450><IP::10.17.178.88>
<DEV::SEP003094C3C1FE>
01/08/2003 17:16:12.501 Cisco CallManager|StationD: 6ad4398 CloseReceiveChannel
conferenceID=0 passThruPartyID=1009. myIP: 58b2110a (10.17.178.88)|
<CLID::ctrieu-sunpc-Cluster><NID::171.69.85.107><CT::1,100,93,1.76450><IP::10.17.178.88>
<DEV::SEP003094C3C1FE>
01/08/2003 17:16:12.501 Cisco CallManager|StationD: 6ad4398 StopMediaTransmission
conferenceID=0 passThruPartyID=1009. myIP: 58b2110a (10.17.178.88)|
<CLID::ctrieu-sunpc-Cluster><NID::171.69.85.107><CT::1,100,93,1.76450><IP::10.17.178.88>
<DEV::SEP003094C3C1FE>
01/08/2003 17:16:12.511 Cisco CallManager|MediaManager - wait_AuDisconnectReply|
<CLID::ctrieu-sunpc-Cluster><NID::171.69.85.107><CT::1,100,93,1.76450><IP::10.17.178.88>
<DEV::SEP003094C3C1FE>
01/08/2003 17:16:12.511 Cisco CallManager|MediaManager - wait_AuDisconnectReply - received
all disconnect replies, forwarding a reply for party1(16777659) and party2(16777656)|

<CLID::ctrieu-sunpc-Cluster><NID::171.69.85.107><CT::1,100,93,1.76450><IP::10.17.178.88>
<DEV::SEP003094C3C1FE>
01/08/2003 17:16:12.511 Cisco CallManager|MediaCoordinator - wait_AuDisconnectReply|
<CLID::ctrieu-sunpc-Cluster><NID::171.69.85.107><CT::1,100,93,1.76450><IP::10.17.178.88>
<DEV::SEP003094C3C1FE>
01/08/2003 17:16:12.511 Cisco CallManager|MediaCoordinator - wait_AuDisconnectReply -
removing MediaManager(72) from connection list|<CLID::ctrieu-sunpc-Cluster>
<NID::171.69.85.107><CT::1,100,93,1.76450><IP::10.17.178.88><DEV::SEP003094C3C1FE>
01/08/2003 17:16:12.511 Cisco CallManager|ConnectionManager - wait_AuDisconnectReply
(16777659,16777656): STOP SESSION|<CLID::ctrieu-sunpc-Cluster><NID::171.69.85.107>
<CT::1,100,93,1.76450><IP::10.17.178.88><DEV::SEP003094C3C1FE>
01/08/2003 17:16:12.511 Cisco CallManager|ConnectionManager - deleteMediaInfoEntry
(16777659): ENTRY DELETED, tail == 1|<CLID::ctrieu-sunpc-Cluster><NID::171.69.85.107>
<CT::1,100,93,1.76450><IP::10.17.178.88><DEV::SEP003094C3C1FE>
01/08/2003 17:16:12.511 Cisco CallManager|ConnectionManager - deleteMediaInfoEntry
(16777656): ENTRY DELETED, tail == 0|<CLID::ctrieu-sunpc-Cluster><NID::171.69.85.107>
<CT::1,100,93,1.76450><IP::10.17.178.88><DEV::SEP003094C3C1FE>
01/08/2003 17:16:12.511 Cisco CallManager|<CLID::ctrieu-sunpc-Cluster><NID::171.69.85.107>
<CT::1,100,93,1.76450><MN::Directory Number><MV::1000><DEV::SEP003094C3C1FE>
01/08/2003 17:16:12.511 Cisco CallManager|CTI: RoutePatternToCtiCommandData::findValue() :
RP=1000:Line1, bRc=0, T=, #entries=0|<CLID::ctrieu-sunpc-Cluster><NID::171.69.85.107>
01/08/2003 17:16:12.511 Cisco CallManager|CTI: RoutePatternToCtiCommandData::findValue() :
RP=1000:Line1, bRc=0, T=, #entries=0|<CLID::ctrieu-sunpc-Cluster><NID::171.69.85.107>
01/08/2003 17:16:12.511 Cisco CallManager|StationCdpc - INFO: clearType=0, mHoldFlag=0,
mMediaConnFlag=1.|<CLID::ctrieu-sunpc-Cluster><NID::171.69.85.107><CT::1,100,93,1.76450>
<IP::10.17.178.88><DEV::SEP003094C3C1FE>
01/08/2003 17:16:12.511 Cisco CallManager|StationCdpc - INFO: NormalClear.|
<CLID::ctrieu-sunpc-Cluster><NID::171.69.85.107><CT::1,100,93,1.76450><IP::10.17.178.88>
<DEV::SEP003094C3C1FE>
01/08/2003 17:16:12.511 Cisco CallManager|StationD: 6ad4334 DefineTimeDate timeDateInfo=?
systemTime=1042074972.|<CLID::ctrieu-sunpc-Cluster><NID::171.69.85.107>
<CT::1,100,93,1.76450><IP::10.17.178.88><DEV::SEP003094C3C1FE>
01/08/2003 17:16:12.521 Cisco CallManager|StationD: 6ad4334 SetSpeakerMode
speakermode=2(Off).|<CLID::ctrieu-sunpc-Cluster><NID::171.69.85.107>
<CT::1,100,93,1.76450><IP::10.17.178.88><DEV::SEP003094C3C1FE>
01/08/2003 17:16:12.521 Cisco CallManager|StationD: 6ad4334 ClearPromptStatus
lineInstance=1 callReference=16777656.|<CLID::ctrieu-sunpc-Cluster>
<NID::171.69.85.107><CT::1,100,93,1.76450><IP::10.17.178.88><DEV::SEP003094C3C1FE>
01/08/2003 17:16:12.521 Cisco CallManager|StationD: 6ad4334 CallState callState=2
lineInstance=1 callReference=16777656|<CLID::ctrieu-sunpc-Cluster><NID::171.69.85.107>
<CT::1,100,93,1.76450><IP::10.17.178.88><DEV::SEP003094C3C1FE>
01/08/2003 17:16:12.521 Cisco CallManager|StationD: 6ad4334 SelectSoftKeys instance=0
reference=0 softKeySetIndex=0 validKeyMask=7.|<CLID::ctrieu-sunpc-Cluster>
<NID::171.69.85.107><CT::1,100,93,1.76450><IP::10.17.178.88><DEV::SEP003094C3C1FE>
01/08/2003 17:16:12.521 Cisco CallManager|StationD: 6ad4334 DisplayPromptStatus
timeOutValue=0 promptStatus='€' content='Your current options' lineInstance=0
callReference=0 ver=3.|<CLID::ctrieu-sunpc-Cluster><NID::171.69.85.107>
<CT::1,100,93,1.76450><IP::10.17.178.88><DEV::SEP003094C3C1FE>
01/08/2003 17:16:12.521 Cisco CallManager|StationD: 6ad4334 ActivateCallPlane
lineInstance=0.|<CLID::ctrieu-sunpc-Cluster><NID::171.69.85.107><CT::1,100,93,1.76450>
<IP::10.17.178.88><DEV::SEP003094C3C1FE>
01/08/2003 17:16:12.521 Cisco CallManager|StationD: 6ad4334 SetLamp stimulus=9(Line)
stimulusInstance=1 lampMode=1(LampOff).|<CLID::ctrieu-sunpc-Cluster><NID::171.69.85.107>
<CT::1,100,93,1.76450><IP::10.17.178.88><DEV::SEP003094C3C1FE>
01/08/2003 17:16:12.521 Cisco CallManager|StationD: 6ad4334 DefineTimeDate timeDateInfo=?
systemTime=1042074972.|<CLID::ctrieu-sunpc-Cluster><NID::171.69.85.107>
<CT::1,100,93,1.76450><IP::10.17.178.88><DEV::SEP003094C3C1FE>
01/08/2003 17:16:12.521 Cisco CallManager|StationD: 6ad4334 StopTone.|
<CLID::ctrieu-sunpc-Cluster><NID::171.69.85.107><CT::1,100,93,1.76450><IP::10.17.178.88>
<DEV::SEP003094C3C1FE>
01/08/2003 17:16:12.521 Cisco CallManager|Delete entries from MonitorPartyTable, now this
table has 1 entries|<CLID::ctrieu-sunpc-Cluster><NID::171.69.85.107>
<CT::1,100,93,1.76450><IP::10.17.178.88><DEV::SEP003094C3C1FE>
01/08/2003 17:16:12.521 Cisco CallManager|Delete entries from MonitorPartyTable, now this

```
table has 0 entries|<CLID::ctrieu-sunpc-Cluster><NID::171.69.85.107>
<CT::1,100,93,1.76450><IP::10.17.178.88><DEV::SEP003094C3C1FE>
01/08/2003 17:16:12.521 Cisco CallManager|Delete entries from TransTable, now this table
has 3 entries|<CLID::ctrieu-sunpc-Cluster><NID::171.69.85.107><CT::1,100,93,1.76450>
<IP::10.17.178.88><DEV::SEP003094C3C1FE>
01/08/2003 17:16:12.521 Cisco CallManager|Delete entries from CiCcp table, now this table
has 0 entries|<CLID::ctrieu-sunpc-Cluster><NID::171.69.85.107><CT::1,100,93,1.76450>
<IP::10.17.178.88><DEV::SEP003094C3C1FE>
01/08/2003 17:16:12.531 Cisco CallManager|Locations_releaseBandwidth -- cdccPID=(1.15.222)
no entry.|<CLID::ctrieu-sunpc-Cluster><NID::171.69.85.107>
01/08/2003 17:16:14.063 Cisco CallManager|CMPProcMon - -----Entered Router Verification|
<CLID::ctrieu-sunpc-Cluster><NID::171.69.85.107>
01/08/2003 17:16:14.063 Cisco CallManager|CMPProcMon - ----Exited Router Verification|
<CLID::ctrieu-sunpc-Cluster><NID::171.69.85.107>
01/08/2003 17:16:16.066 Cisco CallManager|CMPProcMon - -----Entered Router Verification|
<CLID::ctrieu-sunpc-Cluster><NID::171.69.85.107>
01/08/2003 17:16:16.066 Cisco CallManager|CMPProcMon - ----Exited Router Verification|
<CLID::ctrieu-sunpc-Cluster><NID::171.69.85.107>
01/08/2003 17:16:18.069 Cisco CallManager|CMPProcMon - -----Entered Router Verification|
<CLID::ctrieu-sunpc-Cluster><NID::171.69.85.107>
01/08/2003 17:16:18.069 Cisco CallManager|CMPProcMon - ----Exited Router Verification|
<CLID::ctrieu-sunpc-Cluster><NID::171.69.85.107>
01/08/2003 17:16:20.072 Cisco CallManager|CMPProcMon - -----Entered Router Verification|
<CLID::ctrieu-sunpc-Cluster><NID::171.69.85.107>
01/08/2003 17:16:20.072 Cisco CallManager|CMPProcMon - ----Exited Router Verification|
<CLID::ctrieu-sunpc-Cluster><NID::171.69.85.107>
01/08/2003 17:16:21.424 Cisco CallManager|MGCPHandler received msg from: 172.16.13.81
NTFY 11417 *@3660-4 MGCP 0.1
X: 0
O:
|<CLID::ctrieu-sunpc-Cluster><NID::171.69.85.107><CT::1,100,53,1.41822><IP::172.16.13.81>
<DEV::>
01/08/2003 17:16:21.424 Cisco CallManager|<CLID::ctrieu-sunpc-Cluster><NID::171.69.85.107>
<CT::1,100,53,1.41822><MN::MGCP endPoint><MV::*@3660-4><DEV::>
01/08/2003 17:16:21.424 Cisco CallManager|MGCPHandler send msg SUCCESSFULLY to:
172.16.13.81
200 11417
|<CLID::ctrieu-sunpc-Cluster><NID::171.69.85.107><CT::1,100,53,1.41822><IP::172.16.13.81>
<DEV::>
01/08/2003 17:16:21.434 Cisco CallManager|MGCPManager remove recent Incoming transId
11415|<CLID::ctrieu-sunpc-Cluster><NID::171.69.85.107><CT::1,100,53,1.41804>
<IP::172.16.13.81><DEV::>
01/08/2003 17:16:22.075 Cisco CallManager|CMPProcMon - -----Entered Router Verification|
<CLID::ctrieu-sunpc-Cluster><NID::171.69.85.107>
01/08/2003 17:16:22.075 Cisco CallManager|CMPProcMon - ----Exited Router Verification|
<CLID::ctrieu-sunpc-Cluster><NID::171.69.85.107>
01/08/2003 17:16:22.726 Cisco CallManager|MGCPHandler received msg from: 172.16.13.169
NTFY 18358 *@VG200-2 MGCP 0.1
X: 0
O:
|<CLID::ctrieu-sunpc-Cluster><NID::171.69.85.107><CT::1,100,53,1.41823><IP::172.16.13.169>
<DEV::>
01/08/2003 17:16:22.726 Cisco CallManager|<CLID::ctrieu-sunpc-Cluster><NID::171.69.85.107>
<CT::1,100,53,1.41823><MN::MGCP endPoint><MV::*@VG200-2><DEV::>
01/08/2003 17:16:22.736 Cisco CallManager|MGCPHandler send msg SUCCESSFULLY to:
172.16.13.169
200 18358
|<CLID::ctrieu-sunpc-Cluster><NID::171.69.85.107><CT::1,100,53,1.41823><IP::172.16.13.169>
<DEV::>
01/08/2003 17:16:22.816 Cisco CallManager|Db - Getting Host by Name. IP Name = 2620vgw|
<CLID::ctrieu-sunpc-Cluster><NID::171.69.85.107><CT::1,100,68,1.1><IP::><DEV::>
01/08/2003 17:16:24.078 Cisco CallManager|CMPProcMon - -----Entered Router Verification|
<CLID::ctrieu-sunpc-Cluster><NID::171.69.85.107>
01/08/2003 17:16:24.078 Cisco CallManager|CMPProcMon - ----Exited Router Verification|
```

<CLID::ctrieu-sunpc-Cluster><NID::171.69.85.107>
01/08/2003 17:16:25.099 Cisco CallManager|Db - Timeout! Host could not be found by name
given. Device Name = 2620vgw|<CLID::ctrieu-sunpc-Cluster><NID::171.69.85.107>
<CT::1,100,68,1.1><IP::><DEV::>
01/08/2003 17:16:26.081 Cisco CallManager|CMPProcMon - -----Entered Router Verification|
<CLID::ctrieu-sunpc-Cluster><NID::171.69.85.107>
01/08/2003 17:16:26.081 Cisco CallManager|CMPProcMon - ----Exited Router Verification|
<CLID::ctrieu-sunpc-Cluster><NID::171.69.85.107>
01/08/2003 17:16:26.181 Cisco CallManager|MGCPManager remove recent Incoming transId
18351|<CLID::ctrieu-sunpc-Cluster><NID::171.69.85.107><CT::1,100,53,1.41805>
<IP::172.16.13.169><DEV::>
01/08/2003 17:16:27.212 Cisco CallManager|StationInit - InboundStim - KeepAliveMessage -
Send KeepAlive to Device Controller. DeviceName=SEP003094C3C1FE, TCPHandle=0x6ad4398,
Socket=0x800, IPAddr=10.17.178.88, Port=50826, Device Controller=[1,92,22]|
<CLID::ctrieu-sunpc-Cluster><NID::171.69.85.107><CT::1,100,93,1.76451><IP::10.17.178.88>
<DEV::SEP003094C3C1FE>
01/08/2003 17:16:27.212 Cisco CallManager|StationInit: 6ad4398 KeepAliveAck.|
<CLID::ctrieu-sunpc-Cluster><NID::171.69.85.107><CT::1,100,93,1.76451><IP::10.17.178.88>
<DEV::SEP003094C3C1FE>
01/08/2003 17:16:28.094 Cisco CallManager|CMPProcMon - -----Entered Router Verification|
<CLID::ctrieu-sunpc-Cluster><NID::171.69.85.107>
01/08/2003 17:16:28.094 Cisco CallManager|CMPProcMon - ----Exited Router Verification|
<CLID::ctrieu-sunpc-Cluster><NID::171.69.85.107>
01/08/2003 17:16:28.354 Cisco CallManager|StationInit - InboundStim - KeepAliveMessage -
Send KeepAlive to Device Controller. DeviceName=MTP_ctrieu-sunp, TCPHandle=0x6ad426c,
Socket=0x70c, IPAddr=171.69.85.107, Port=2377, Device Controller=[1,46,2]|
<CLID::ctrieu-sunpc-Cluster><NID::171.69.85.107><CT::1,100,93,1.76452><IP::171.69.85.107>
<DEV::MTP_ctrieu-sunp>
01/08/2003 17:16:28.354 Cisco CallManager|StationInit: 6ad426c KeepAliveAck.|
<CLID::ctrieu-sunpc-Cluster><NID::171.69.85.107><CT::1,100,93,1.76452><IP::171.69.85.107>
<DEV::MTP_ctrieu-sunp>
01/08/2003 17:16:29.806 Cisco CallManager|MGCPManager remove recent Incoming transId
18352|<CLID::ctrieu-sunpc-Cluster><NID::171.69.85.107><CT::1,100,53,1.41808>
<IP::172.16.13.169><DEV::>
01/08/2003 17:16:30.097 Cisco CallManager|CMPProcMon - -----Entered Router Verification|
<CLID::ctrieu-sunpc-Cluster><NID::171.69.85.107>
01/08/2003 17:16:30.097 Cisco CallManager|CMPProcMon - ----Exited Router Verification|
<CLID::ctrieu-sunpc-Cluster><NID::171.69.85.107>
01/08/2003 17:16:30.467 Cisco CallManager|StationInit - InboundStim - KeepAliveMessage -
Send KeepAlive to Device Controller. DeviceName=SEP000AF4083CA6, TCPHandle=0x6ad4334,
Socket=0x84c, IPAddr=10.17.178.246, Port=52860, Device Controller=[1,92,17]|
<CLID::ctrieu-sunpc-Cluster><NID::171.69.85.107><CT::1,100,93,1.76453><IP::10.17.178.246>
<DEV::SEP000AF4083CA6>
01/08/2003 17:16:30.467 Cisco CallManager|StationInit: 6ad4334 KeepAliveAck.|
<CLID::ctrieu-sunpc-Cluster><NID::171.69.85.107><CT::1,100,93,1.76453><IP::10.17.178.246>
<DEV::SEP000AF4083CA6>
01/08/2003 17:16:31.789 Cisco CallManager|StationInit - InboundStim - KeepAliveMessage -
Send KeepAlive to Device Controller. DeviceName=CFB_ctrieu-sunp, TCPHandle=0x6ad4208,
Socket=0x1e4, IPAddr=171.69.85.107, Port=2389, Device Controller=[1,102,2]|
<CLID::ctrieu-sunpc-Cluster><NID::171.69.85.107><CT::1,100,93,1.76454><IP::171.69.85.107>
<DEV::CFB_ctrieu-sunp>
01/08/2003 17:16:31.789 Cisco CallManager|StationInit: 6ad4208 KeepAliveAck.|
<CLID::ctrieu-sunpc-Cluster><NID::171.69.85.107><CT::1,100,93,1.76454><IP::171.69.85.107>
<DEV::CFB_ctrieu-sunp>
01/08/2003 17:16:32.090 Cisco CallManager|CMPProcMon - -----Entered Router Verification|
<CLID::ctrieu-sunpc-Cluster><NID::171.69.85.107>
01/08/2003 17:16:32.090 Cisco CallManager|CMPProcMon - ----Exited Router Verification|
<CLID::ctrieu-sunpc-Cluster><NID::171.69.85.107>
01/08/2003 17:16:32.200 Cisco CallManager|EnvProcessCdr::wait_CdrFileTimer|
<CLID::ctrieu-sunpc-Cluster><NID::171.69.85.107><CT::1,100,6,1.1><IP::><DEV::>
01/08/2003 17:16:32.200 Cisco CallManager|EnvProcessCdr::closeCdrFile|
<CLID::ctrieu-sunpc-Cluster><NID::171.69.85.107><CT::1,100,6,1.1><IP::><DEV::>
01/08/2003 17:16:32.200 Cisco CallManager|EnvProcessCdr::closeCmrFile|
<CLID::ctrieu-sunpc-Cluster><NID::171.69.85.107><CT::1,100,6,1.1><IP::><DEV::>

01/08/2003 17:16:33.061 Cisco CallManager|MGCPManager remove recent Incoming transId
18353|<CLID::ctrieu-sunpc-Cluster><NID::171.69.85.107><CT::1,100,53,1.41811>
<IP::172.16.13.169><DEV::>

01/08/2003 17:16:33.402 Cisco CallManager|MGCPManager remove recent Incoming transId
18354|<CLID::ctrieu-sunpc-Cluster><NID::171.69.85.107><CT::1,100,53,1.41813>
<IP::172.16.13.169><DEV::>

01/08/2003 17:16:33.442 Cisco CallManager|StationInit - InboundStim - KeepAliveMessage -
Send KeepAlive to Device Controller. DeviceName=MOH_ctrieu-sunp, TCPHandle=0x6ad42d0,
Socket=0x774, IPAddr=171.69.85.107, Port=2403, Device Controller=[1,69,2]|
<CLID::ctrieu-sunpc-Cluster><NID::171.69.85.107><CT::1,100,93,1.76455><IP::171.69.85.107>
<DEV::MOH_ctrieu-sunp>

01/08/2003 17:16:33.442 Cisco CallManager|StationInit: 6ad42d0 KeepAliveAck.|
<CLID::ctrieu-sunpc-Cluster><NID::171.69.85.107><CT::1,100,93,1.76455><IP::171.69.85.107>
<DEV::MOH_ctrieu-sunp>

01/08/2003 17:16:33.782 Cisco CallManager|MGCPManager remove recent Incoming transId
18355|<CLID::ctrieu-sunpc-Cluster><NID::171.69.85.107><CT::1,100,53,1.41814>
<IP::172.16.13.169><DEV::>

01/08/2003 17:16:34.093 Cisco CallManager|CMPProcMon - -----Entered Router Verification|
<CLID::ctrieu-sunpc-Cluster><NID::171.69.85.107>

01/08/2003 17:16:34.093 Cisco CallManager|CMPProcMon - ----Exited Router Verification|
<CLID::ctrieu-sunpc-Cluster><NID::171.69.85.107>

01/08/2003 17:16:34.183 Cisco CallManager|MGCPManager remove recent Incoming transId
18356|<CLID::ctrieu-sunpc-Cluster><NID::171.69.85.107><CT::1,100,53,1.41815>
<IP::172.16.13.169><DEV::>

01/08/2003 17:16:36.095 Cisco CallManager|CMPProcMon - -----Entered Router Verification|
<CLID::ctrieu-sunpc-Cluster><NID::171.69.85.107>

01/08/2003 17:16:36.095 Cisco CallManager|CMPProcMon - ----Exited Router Verification|
<CLID::ctrieu-sunpc-Cluster><NID::171.69.85.107>

01/08/2003 17:16:36.416 Cisco CallManager|MGCPHandler received msg from: 172.16.13.81
NTFY 11418 *@3660-4 MGCP 0.1
X: 0
O:
|<CLID::ctrieu-sunpc-Cluster><NID::171.69.85.107><CT::1,100,53,1.41824><IP::172.16.13.81>
<DEV::>

01/08/2003 17:16:36.416 Cisco CallManager|<CLID::ctrieu-sunpc-Cluster><NID::171.69.85.107>
<CT::1,100,53,1.41824><MN::MGCPEndPoint><MV::*@3660-4><DEV::>

01/08/2003 17:16:36.426 Cisco CallManager|MGCPManager remove recent Incoming transId
11416|<CLID::ctrieu-sunpc-Cluster><NID::171.69.85.107><CT::1,100,53,1.41818>
<IP::172.16.13.81><DEV::>

01/08/2003 17:16:36.426 Cisco CallManager|MGCPHandler send msg SUCCESSFULLY to:
172.16.13.81
200 11418
|<CLID::ctrieu-sunpc-Cluster><NID::171.69.85.107><CT::1,100,53,1.41824><IP::172.16.13.81>
<DEV::>

01/08/2003 17:16:37.728 Cisco CallManager|MGCPManager remove recent Incoming transId
18357|<CLID::ctrieu-sunpc-Cluster><NID::171.69.85.107><CT::1,100,53,1.41820>
<IP::172.16.13.169><DEV::>

01/08/2003 17:16:37.738 Cisco CallManager|MGCPHandler received msg from: 172.16.13.169
NTFY 18359 *@VG200-2 MGCP 0.1
X: 0
O:
|<CLID::ctrieu-sunpc-Cluster><NID::171.69.85.107><CT::1,100,53,1.41825><IP::172.16.13.169>
<DEV::>

01/08/2003 17:16:37.738 Cisco CallManager|<CLID::ctrieu-sunpc-Cluster><NID::171.69.85.107>
<CT::1,100,53,1.41825><MN::MGCPEndPoint><MV::*@VG200-2><DEV::>

01/08/2003 17:16:37.738 Cisco CallManager|MGCPHandler send msg SUCCESSFULLY to:
172.16.13.169
200 18359
|<CLID::ctrieu-sunpc-Cluster><NID::171.69.85.107><CT::1,100,53,1.41825><IP::172.16.13.169>
<DEV::>

01/08/2003 17:16:38.098 Cisco CallManager|CMPProcMon - -----Entered Router Verification|
<CLID::ctrieu-sunpc-Cluster><NID::171.69.85.107>

01/08/2003 17:16:38.098 Cisco CallManager|CMPProcMon - ----Exited Router Verification|
<CLID::ctrieu-sunpc-Cluster><NID::171.69.85.107>

01/08/2003 17:16:40.101 Cisco CallManager|CMPProcMon - -----Entered Router Verification|
<CLID::ctrieu-sunpc-Cluster><NID::171.69.85.107>
01/08/2003 17:16:40.101 Cisco CallManager|CMPProcMon - ----Exited Router Verification|
<CLID::ctrieu-sunpc-Cluster><NID::171.69.85.107>
01/08/2003 17:16:42.104 Cisco CallManager|CMPProcMon - -----Entered Router Verification|
<CLID::ctrieu-sunpc-Cluster><NID::171.69.85.107>
01/08/2003 17:16:42.104 Cisco CallManager|CMPProcMon - ----Exited Router Verification|
<CLID::ctrieu-sunpc-Cluster><NID::171.69.85.107>
01/08/2003 17:16:44.107 Cisco CallManager|CMPProcMon - -----Entered Router Verification|
<CLID::ctrieu-sunpc-Cluster><NID::171.69.85.107>
01/08/2003 17:16:44.107 Cisco CallManager|CMPProcMon - ----Exited Router Verification|
<CLID::ctrieu-sunpc-Cluster><NID::171.69.85.107>
01/08/2003 17:16:46.100 Cisco CallManager|CMPProcMon - -----Entered Router Verification|
<CLID::ctrieu-sunpc-Cluster><NID::171.69.85.107>
01/08/2003 17:16:46.100 Cisco CallManager|CMPProcMon - ----Exited Router Verification|
<CLID::ctrieu-sunpc-Cluster><NID::171.69.85.107>
01/08/2003 17:16:48.113 Cisco CallManager|CMPProcMon - -----Entered Router Verification|
<CLID::ctrieu-sunpc-Cluster><NID::171.69.85.107>
01/08/2003 17:16:48.113 Cisco CallManager|CMPProcMon - ----Exited Router Verification|
<CLID::ctrieu-sunpc-Cluster><NID::171.69.85.107>
01/08/2003 17:16:50.116 Cisco CallManager|CMPProcMon - -----Entered Router Verification|
<CLID::ctrieu-sunpc-Cluster><NID::171.69.85.107>
01/08/2003 17:16:50.116 Cisco CallManager|CMPProcMon - ----Exited Router Verification|
<CLID::ctrieu-sunpc-Cluster><NID::171.69.85.107>
01/08/2003 17:16:51.418 Cisco CallManager|MGCPHandler received msg from: 172.16.13.81
NTFY 11419 *@3660-4 MGCP 0.1
X: 0
O:
|<CLID::ctrieu-sunpc-Cluster><NID::171.69.85.107><CT::1,100,53,1.41826><IP::172.16.13.81>
<DEV::>
01/08/2003 17:16:51.418 Cisco CallManager|<CLID::ctrieu-sunpc-Cluster><NID::171.69.85.107>
<CT::1,100,53,1.41826><MN::MGCPEndPoint><MV::*@3660-4><DEV::>
01/08/2003 17:16:51.418 Cisco CallManager|MGCPManager remove recent Incoming transId
11417|<CLID::ctrieu-sunpc-Cluster><NID::171.69.85.107><CT::1,100,53,1.41822>
<IP::172.16.13.81><DEV::>
01/08/2003 17:16:51.418 Cisco CallManager|MGCPHandler send msg SUCCESSFULLY to:
172.16.13.81
200 11419
|<CLID::ctrieu-sunpc-Cluster><NID::171.69.85.107><CT::1,100,53,1.41826><IP::172.16.13.81>
<DEV::>
01/08/2003 17:16:52.109 Cisco CallManager|CMPProcMon - -----Entered Router Verification|
<CLID::ctrieu-sunpc-Cluster><NID::171.69.85.107>
01/08/2003 17:16:52.109 Cisco CallManager|CMPProcMon - ----Exited Router Verification|
<CLID::ctrieu-sunpc-Cluster><NID::171.69.85.107>
01/08/2003 17:16:52.740 Cisco CallManager|MGCPHandler received msg from: 172.16.13.169
NTFY 18360 *@VG200-2 MGCP 0.1
X: 0
O:
|<CLID::ctrieu-sunpc-Cluster><NID::171.69.85.107><CT::1,100,53,1.41827><IP::172.16.13.169>
<DEV::>
01/08/2003 17:16:52.740 Cisco CallManager|<CLID::ctrieu-sunpc-Cluster><NID::171.69.85.107>
<CT::1,100,53,1.41827><MN::MGCPEndPoint><MV::*@VG200-2><DEV::>
01/08/2003 17:16:52.740 Cisco CallManager|MGCPHandler send msg SUCCESSFULLY to:
172.16.13.169
200 18360
|<CLID::ctrieu-sunpc-Cluster><NID::171.69.85.107><CT::1,100,53,1.41827><IP::172.16.13.169>
<DEV::>
01/08/2003 17:16:52.750 Cisco CallManager|MGCPManager remove recent Incoming transId
18358|<CLID::ctrieu-sunpc-Cluster><NID::171.69.85.107><CT::1,100,53,1.41823>
<IP::172.16.13.169><DEV::>
01/08/2003 17:16:54.112 Cisco CallManager|CMPProcMon - -----Entered Router Verification|
<CLID::ctrieu-sunpc-Cluster><NID::171.69.85.107>
01/08/2003 17:16:54.112 Cisco CallManager|CMPProcMon - ----Exited Router Verification|
<CLID::ctrieu-sunpc-Cluster><NID::171.69.85.107>

01/08/2003 17:16:55.213 Cisco CallManager|Db - Getting Host by Name. IP Name = 2620vgw|
<CLID::ctrieu-sunpc-Cluster><NID::171.69.85.107><CT::1,100,68,1.1><IP::><DEV::>
01/08/2003 17:16:56.125 Cisco CallManager|CMPProcMon - -----Entered Router Verification|
<CLID::ctrieu-sunpc-Cluster><NID::171.69.85.107>
01/08/2003 17:16:56.125 Cisco CallManager|CMPProcMon - ----Exited Router Verification|
<CLID::ctrieu-sunpc-Cluster><NID::171.69.85.107>
01/08/2003 17:16:57.216 Cisco CallManager|StationInit - InboundStim - KeepAliveMessage -
Send KeepAlive to Device Controller. DeviceName=SEP003094C3C1FE, TCPHandle=0x6ad4398,
Socket=0x800, IPAddr=10.17.178.88, Port=50826, Device Controller=[1,92,22]|
<CLID::ctrieu-sunpc-Cluster><NID::171.69.85.107><CT::1,100,93,1.76456><IP::10.17.178.88>
<DEV::SEP003094C3C1FE>
01/08/2003 17:16:57.216 Cisco CallManager|StationInit: 6ad4398 KeepAliveAck.|
<CLID::ctrieu-sunpc-Cluster><NID::171.69.85.107><CT::1,100,93,1.76456><IP::10.17.178.88>
<DEV::SEP003094C3C1FE>
01/08/2003 17:16:57.497 Cisco CallManager|Db - Timeout! Host could not be found by name
given. Device Name = 2620vgw|<CLID::ctrieu-sunpc-Cluster><NID::171.69.85.107>
<CT::1,100,68,1.1><IP::><DEV::>
01/08/2003 17:16:58.128 Cisco CallManager|CMPProcMon - -----Entered Router Verification|
<CLID::ctrieu-sunpc-Cluster><NID::171.69.85.107>
01/08/2003 17:16:58.128 Cisco CallManager|CMPProcMon - ----Exited Router Verification|
<CLID::ctrieu-sunpc-Cluster><NID::171.69.85.107>
01/08/2003 17:16:58.538 Cisco CallManager|StationInit - InboundStim - KeepAliveMessage -
Send KeepAlive to Device Controller. DeviceName=MTP_ctrieu-sunp, TCPHandle=0x6ad426c,
Socket=0x70c, IPAddr=171.69.85.107, Port=2377, Device Controller=[1,46,2]|
<CLID::ctrieu-sunpc-Cluster><NID::171.69.85.107><CT::1,100,93,1.76457><IP::171.69.85.107>
<DEV::MTP_ctrieu-sunp>
01/08/2003 17:16:58.538 Cisco CallManager|StationInit: 6ad426c KeepAliveAck.|
<CLID::ctrieu-sunpc-Cluster><NID::171.69.85.107><CT::1,100,93,1.76457><IP::171.69.85.107>
<DEV::MTP_ctrieu-sunp>
01/08/2003 17:17:00.141 Cisco CallManager|CMPProcMon - -----Entered Router Verification|
<CLID::ctrieu-sunpc-Cluster><NID::171.69.85.107>
01/08/2003 17:17:00.161 Cisco CallManager|CMPProcMon - ----Exited Router Verification|
<CLID::ctrieu-sunpc-Cluster><NID::171.69.85.107>
01/08/2003 17:17:00.471 Cisco CallManager|StationInit - InboundStim - KeepAliveMessage -
Send KeepAlive to Device Controller. DeviceName=SEP000AF4083CA6, TCPHandle=0x6ad4334,
Socket=0x84c, IPAddr=10.17.178.246, Port=52860, Device Controller=[1,92,17]|
<CLID::ctrieu-sunpc-Cluster><NID::171.69.85.107><CT::1,100,93,1.76458><IP::10.17.178.246>
<DEV::SEP000AF4083CA6>
01/08/2003 17:17:00.471 Cisco CallManager|StationInit: 6ad4334 KeepAliveAck.|
<CLID::ctrieu-sunpc-Cluster><NID::171.69.85.107><CT::1,100,93,1.76458><IP::10.17.178.246>
<DEV::SEP000AF4083CA6>
01/08/2003 17:17:01.993 Cisco CallManager|StationInit - InboundStim - KeepAliveMessage -
Send KeepAlive to Device Controller. DeviceName=CFB_ctrieu-sunp, TCPHandle=0x6ad4208,
Socket=0x1e4, IPAddr=171.69.85.107, Port=2389, Device Controller=[1,102,2]|
<CLID::ctrieu-sunpc-Cluster><NID::171.69.85.107><CT::1,100,93,1.76459><IP::171.69.85.107>
<DEV::CFB_ctrieu-sunp>
01/08/2003 17:17:01.993 Cisco CallManager|StationInit: 6ad4208 KeepAliveAck.|
<CLID::ctrieu-sunpc-Cluster><NID::171.69.85.107><CT::1,100,93,1.76459><IP::171.69.85.107>
<DEV::CFB_ctrieu-sunp>
01/08/2003 17:17:02.164 Cisco CallManager|CMPProcMon - -----Entered Router Verification|
<CLID::ctrieu-sunpc-Cluster><NID::171.69.85.107>
01/08/2003 17:17:02.164 Cisco CallManager|CMPProcMon - ----Exited Router Verification|
<CLID::ctrieu-sunpc-Cluster><NID::171.69.85.107>
01/08/2003 17:17:03.606 Cisco CallManager|StationInit - InboundStim - KeepAliveMessage -
Send KeepAlive to Device Controller. DeviceName=MOH_ctrieu-sunp, TCPHandle=0x6ad42d0,
Socket=0x774, IPAddr=171.69.85.107, Port=2403, Device Controller=[1,69,2]|
<CLID::ctrieu-sunpc-Cluster><NID::171.69.85.107><CT::1,100,93,1.76460><IP::171.69.85.107>
<DEV::MOH_ctrieu-sunp>
01/08/2003 17:17:03.606 Cisco CallManager|StationInit: 6ad42d0 KeepAliveAck.|
<CLID::ctrieu-sunpc-Cluster><NID::171.69.85.107><CT::1,100,93,1.76460><IP::171.69.85.107>
<DEV::MOH_ctrieu-sunp>
01/08/2003 17:17:04.167 Cisco CallManager|CMPProcMon - -----Entered Router Verification|
<CLID::ctrieu-sunpc-Cluster><NID::171.69.85.107>
01/08/2003 17:17:04.167 Cisco CallManager|CMPProcMon - ----Exited Router Verification|


```

<CLID::ctrieu-sunpc-Cluster><NID::171.69.85.107>
01/08/2003 17:17:06.169 Cisco CallManager|CMPProcMon - -----Entered Router Verification|
<CLID::ctrieu-sunpc-Cluster><NID::171.69.85.107>
01/08/2003 17:17:06.169 Cisco CallManager|CMPProcMon - ----Exited Router Verification|
<CLID::ctrieu-sunpc-Cluster><NID::171.69.85.107>
01/08/2003 17:17:06.420 Cisco CallManager|MGCPHandler received msg from: 172.16.13.81
NTFY 11420 *@3660-4 MGCP 0.1
X: 0
O:
|<CLID::ctrieu-sunpc-Cluster><NID::171.69.85.107><CT::1,100,53,1.41828><IP::172.16.13.81>
<DEV::>
01/08/2003 17:17:06.420 Cisco CallManager|<CLID::ctrieu-sunpc-Cluster><NID::171.69.85.107>
<CT::1,100,53,1.41828><MN::MGCPEndPoint><MV::*@3660-4><DEV::>
01/08/2003 17:17:06.420 Cisco CallManager|MGCPHandler send msg SUCCESSFULLY to:
172.16.13.81
200 11420
|<CLID::ctrieu-sunpc-Cluster><NID::171.69.85.107><CT::1,100,53,1.41828><IP::172.16.13.81>
<DEV::>
01/08/2003 17:17:06.450 Cisco CallManager|MGCPManager remove recent Incoming transId
11418|<CLID::ctrieu-sunpc-Cluster><NID::171.69.85.107><CT::1,100,53,1.41824>
<IP::172.16.13.81><DEV::>
01/08/2003 17:17:07.742 Cisco CallManager|MGCPHandler received msg from: 172.16.13.169
NTFY 18361 *@VG200-2 MGCP 0.1
X: 0
O:
|<CLID::ctrieu-sunpc-Cluster><NID::171.69.85.107><CT::1,100,53,1.41829><IP::172.16.13.169>
<DEV::>
01/08/2003 17:17:07.742 Cisco CallManager|<CLID::ctrieu-sunpc-Cluster><NID::171.69.85.107>
<CT::1,100,53,1.41829><MN::MGCPEndPoint><MV::*@VG200-2><DEV::>
01/08/2003 17:17:07.742 Cisco CallManager|MGCPHandler send msg SUCCESSFULLY to:
172.16.13.169
200 18361
|<CLID::ctrieu-sunpc-Cluster><NID::171.69.85.107><CT::1,100,53,1.41829><IP::172.16.13.169>
<DEV::>
01/08/2003 17:17:07.752 Cisco CallManager|MGCPManager remove recent Incoming transId
18359|<CLID::ctrieu-sunpc-Cluster><NID::171.69.85.107><CT::1,100,53,1.41825>
<IP::172.16.13.169><DEV::>
01/08/2003 17:17:08.162 Cisco CallManager|CMPProcMon - -----Entered Router Verification|
<CLID::ctrieu-sunpc-Cluster><NID::171.69.85.107>
01/08/2003 17:17:08.162 Cisco CallManager|CMPProcMon - ----Exited Router Verification|
<CLID::ctrieu-sunpc-Cluster><NID::171.69.85.107>
01/08/2003 17:17:10.165 Cisco CallManager|CMPProcMon - -----Entered Router Verification|
<CLID::ctrieu-sunpc-Cluster><NID::171.69.85.107>
01/08/2003 17:17:10.165 Cisco CallManager|CMPProcMon - ----Exited Router Verification|
<CLID::ctrieu-sunpc-Cluster><NID::171.69.85.107>
01/08/2003 17:17:12.168 Cisco CallManager|CMPProcMon - -----Entered Router Verification|
<CLID::ctrieu-sunpc-Cluster><NID::171.69.85.107>
01/08/2003 17:17:12.168 Cisco CallManager|CMPProcMon - ----Exited Router Verification|
<CLID::ctrieu-sunpc-Cluster><NID::171.69.85.107>

```

Depurações de chamadas com falha

Esta seção fornece um exemplo de um hookflash incorreto executado pelo telefone fora da porta de voz FXS.

O fluxo de chamadas básico é o seguinte:

1. O telefone IP A (DN é 1000) chama o telefone C VG200 (DN é 7000) da porta de voz 1/0/0.
2. O telefone C atende a chamada e, em seguida, executa um hookflash com a tecla de função

flash no telefone.

3. O VG200 não consegue detectar o sinal como um flash de conexão e descarta a chamada.

A razão para esse tipo de falha é que alguns aparelhos de telefone têm um botão chamado flash ou recall que envia uma interrupção de loop temporizado, ou flash calibrado, que é essencialmente um hookflash que tem um valor de temporização preciso definido. Neste exemplo, o valor de temporização excedeu o valor de tempo padrão de entrada hookflash definido para a porta de voz. Portanto, o roteador trata o hookflash como sinalização no gancho e desconecta a chamada.

Resolução: Emita o comando **timing hookflash-input milissegundos** na configuração da porta de voz, para aumentar o valor de entrada hookflash para a porta de voz. No entanto, esta ação constitui um entrave. Quando a porta FXS é configurada para um longo valor de temporização de entrada hookflash (um valor superior a 500 ms), os usuários podem descobrir que, quando desligam e atendem imediatamente o monofone, a chamada não foi cancelada. Nesse caso, o monofone deve ser deixado no gancho por um período mais longo para limpar a chamada. Se o valor for muito baixo, o hookflash pode ser interpretado como desligamento. Em alguns casos, a devolução do berço também pode causar problemas. (Enquanto o monofone é desligado, a tensão da mola no botão do gancho causa vários pequenos intervalos na linha conhecida como devolução do gancho.) Às vezes, é necessário um ajuste cuidadoso do valor de temporização de entrada hookflash para obter melhores resultados.

Aqui está uma lista de depurações habilitadas no roteador para solucionar problemas e depurar o arquivo de log de captura no roteador. Somente a saída relevante das depurações é mostrada aqui. O restante da saída é igual à saída mostrada na seção [Debugs from Successful Calls \(Depurações de chamadas bem-sucedidas\)](#) deste documento.

Observação: parte da saída aqui aparece em várias linhas devido a limitações de espaço.

```
*Mar 6 00:01:35.733: htsp_process_event: [1/0/0, FXSLS_CONNECT,
E_DSP_SIG_0100]fxspls_offhook_onhook, HF duration=500
!--- The router detects the on-hook signal from FXS voice port 1/0/0. *Mar 6 00:01:35.737:
htsp_timer - 500 msec
*Mar 6 00:01:36.237: htsp_process_event: [1/0/0, FXSLS_CONNECT, E_HTSP_EVENT_TIMER]
fxspls_connect_wait_release_req
*Mar 6 00:01:36.237: htsp_timer_stop
!--- Notice that the hookflash-input timer (500 msec) has expired, and the router !--- still
has not seen the off-hook signal, so the call is disconnected. *Mar 6 00:01:36.237:
send_mgcp_msg, MGCP Packet sent --->
NTFY 29083 AALN/S1/SU0/0@VG200-2 MGCP 0.1
!--- The router notifies Cisco CallManager of this on-hook event detection. X: f1 O: L/hu !---
"O: L/hu" indicates that an on-hook event is observed. <--- *Mar 6 00:01:36.241: MGCP Packet
received -
200 29083
!--- Cisco CallManager responds back with "200 OK". *Mar 6 00:01:36.249: MGCP Packet received -
DLCX 911 AALN/S1/SU0/0@VG200-2 MGCP 0.1
!--- The router has received a delete connection !--- from Cisco CallManager to clear the call.
C: A00000000100025b I: 54 X: f2 R: L/hd !--- "R: L/hu" is the Cisco CallManager request to be
notified if !--- the router detects off-hook status. S: Q: process,loop *Mar 6 00:01:36.253:
dsp_get_levels: [1/0/0 (229)] packet_len=8 channel_id=1 packet_id=89 *Mar 6 00:01:36.253:
vtsp_process_dsp_message: MSG_TX_GET_TX_STAT: rtp_timestamp=0x314A987A *Mar 6 00:01:36.253:
dsp_idle_mode: [1/0/0 (229)] packet_len=8 channel_id=1 packet_id=68 *Mar 6 00:01:36.257:
htsp_process_event: [1/0/0, FXSLS_WAIT_RELEASE_REQ,
E_HTSP_RELEASE_REQ]fxspls_waitrls_req_rls
*Mar 6 00:01:36.257: [1/0/0] set signal state = 0x4 timestamp = 0htsp_report_onhook_sig
*Mar 6 00:01:36.257: dsp_cp_tone_off: [1/0/0 (229)] packet_len=8 channel_id=1 packet_id=
```

71

*Mar 6 00:01:36.257: dsp_idle_mode: [1/0/0 (229)] packet_len=8 channel_id=1 packet_id=68

*Mar 6 00:01:36.257: dsp_close_voice_channel: [1/0/0 (229)] packet_len=8 channel_id=1
packet_id=75

*Mar 6 00:01:36.261: send_mgcp_msg, **MGCP Packet sent --->**

250 911 OK

!--- The router sends a "250 OK" back !--- to Cisco CallManager to indicate the connection is deleted. P: PS=491, OS=78560, PR=489, OR=78240, PL=0, JI=272, LA=0 <--- ***Mar 6 00:01:36.353: htsp_process_event: [1/0/0, FXSLS_ONHOOK, E_DSP_SIG_1100]**

fxspls_onhook_offhook htsp_setup_ind

!--- Here is the other half of the hookflash signal, but it is too late. !--- The router interprets this as a regular off-hook event and plays the dial tone. !--- Notice the time between the on-hook and off-hook events !--- (00:01:36.353 - 00:01:35.733 = 620 msec), which exceeds the 500 msec default value. *Mar 6 00:01:36.357: [1/0/0] get_local_station_id calling num= calling name= calling time=00/00 00:00 *Mar 6 00:01:36.361: dsp_close_voice_channel: [1/0/0:231] packet_len=8 channel_id=1 packet_id=75 *Mar 6 00:01:36.361: dsp_open_voice_channel_20: [1/0/0:231] packet_len=16 channel_id=1 packet_id=74 alaw_ulaw_select=0 associated_signaling_channel=0 time_slot=65535 serial_port=65535 *Mar 6 00:01:36.361: dsp_encap_config: [1/0/0:231] packet_len=30 channel_id=1 packet_id= 92 TransportProtocol 2 t_ssrc=0x0 r_ssrc=0x0 t_vpxcc=0x0 r_vpxcc=0x0 sid_support=1, tse_payload=65535, seq_num=0x17EF, redundancy=0 *Mar 6 00:01:36.361: dsp_set_playout_delay *Mar 6 00:01:36.361: dsp_set_playout: [1/0/0:231] packet_len=18 channel_id=1 packet_id=76 mode=1 initial=60 min=40 max=200 fax_nom=300 *Mar 6 00:01:36.361: dsp_set_playout_config: [1/0/0:231] packet_len=18 channel_id=1 packet_id=76 mode=1 initial=60 min=40 max=200 fax_nom=300 *Mar 6 00:01:36.361: dsp_echo_canceler_control: echo_cancel: 1 *Mar 6 00:01:36.365: dsp_echo_canceler_control: [1/0/0:231] echo_cancel 1, disable_hpf 0, flags=0x0, threshold=-21 *Mar 6 00:01:36.365: dsp_echo_canceler_control: [1/0/0:231] packet_len=14 channel_id=1 packet_id=66 flags=0x0, threshold=-21, suppressor coverage=7 *Mar 6 00:01:36.365: dsp_idle_code_det: [1/0/0:231] packet_len=14 channel_id=1 packet_id= 116 enable=0, code=0, duration=6000 *Mar 6 00:01:36.365: set_gains: FXx/E&M: msg->message.set_codec_gains.out_gain=65506 *Mar 6 00:01:36.365: dsp_set_gains: [1/0/0:231] packet_len=12 channel_id=1 packet_id=91 in_gain=0 out_gain=65506 *Mar 6 00:01:36.365: dsp_vad_enable: [1/0/0:231] enable: packet_len=16 channel_id=1 packet_id=78 thresh=-38 vadtime=250 aggressive=0 *Mar 6 00:01:36.369: send_mgcp_msg, **MGCP Packet sent --->**

NTFY 29084 AALN/S1/SU0/0@VG200-2 MGCP 0.1

!--- The router notifies Cisco CallManager of the off-hook event. X: f2 0: L/hd <--- *Mar 6 00:01:36.369: dsp_encap_config: [1/0/0:231] packet_len=30 channel_id=1 packet_id= 92 TransportProtocol 2 t_ssrc=0x0 r_ssrc=0x0 t_vpxcc=0x0 r_vpxcc=0x0 sid_support=1, tse_payload=65535, seq_num=0x17EF, redundancy=0 *Mar 6 00:01:36.369: dsp_voice_mode: [1/0/0:231] cdb 8127AD60, cdb->codec_params.modem 2, inband_detect flags 0x21 *Mar 6 00:01:36.373: map_dtmf_relay_type--digit relay mode: 2 *Mar 6 00:01:36.373: dsp_voice_mode: [1/0/0:231] packet_len=24 channel_id=1 packet_id=73 coding_type=1 voice_field_size=160 VAD_flag=0 echo_length=64 comfort_noise=1 inband_detect=33 digit_relay_mode=2 AGC_flag=0dsp_dtmf_mode(VTSP_TONE_DTMF_MODE) *Mar 6 00:01:36.373: dsp_dtmf_mode: [1/0/0:231] packet_len=10 channel_id=1 packet_id=65 dtmf_or_mf=0 *Mar 6 00:01:36.373: htsp_process_event: [1/0/0, FXSLS_WAIT_SETUP_ACK, E_HTSP_SETUP_ACK] *Mar 6 00:01:36.373: htsp_process_event: [1/0/0, FXSLS_OFFHOOK, E_HTSP_CONNECT] fxspls_offhook_connect *Mar 6 00:01:36.373: [1/0/0] set signal state = 0x6 timestamp = 0 *Mar 6 00:01:36.377: **MGCP Packet received -**

200 29084

!--- The router receives the "200 OK" acknowledgement from Cisco CallManager. *Mar 6 00:01:36.389: **MGCP Packet received -**

RQNT 912 AALN/S1/SU0/0@VG200-2 MGCP 0.1

!--- The router receives request notification to look for an on-hook event !--- and DTMF digits, and to play the dial tone. X: f3 R: L/lu, D/[0-9ABCD*#] !--- "R: L/lu, D/[0-9ABCD*#]" is the Cisco CallManager request to be notified !--- when the router line packet detects an on-hook event and any DTMF tones or digits. S: L/dl !--- "S: L/dl" indicates that Cisco CallManager sends !--- a signal generation request to the router to play the dial tone. Q: process,loop *Mar 6 00:01:36.393: dsp_idle_mode: [1/0/0:231] packet_len=8 channel_id=1 packet_id=68 *Mar 6 00:01:36.393: dsp_voice_mode: [1/0/0:231] cdb 8127AD60, cdb->codec_params.modem 2, inband_detect flags 0x421 *Mar 6 00:01:36.393: map_dtmf_relay_type--digit relay mode: 2 *Mar 6 00:01:36.393: dsp_voice_mode: [1/0/0:231] packet_len=24 channel_id=1 packet_id=73 coding_type=1 voice_field_size=160 VAD_flag=0 echo_length=64 comfort_noise=1 inband_detect=1057 digit_relay_mode=2 AGC_flag=0 *Mar 6 00:01:36.397: htsp_process_event: [1/0/0, FXSLS_CONNECT, E_HTSP_VOICE_CUT_THROUGH] *Mar 6 00:01:36.397: send_mgcp_msg, **MGCP Packet sent --->**

200 912 OK

!--- The router sends a "200 OK" to acknowledge the request !--- notification sequence number

912. <--- *Mar 6 00:01:36.397: dsp_cp_tone_off: [1/0/0:231] packet_len=8 channel_id=1 packet_id=71 *Mar 6 00:01:36.397: act_gen_tone: Tone Dial generated in direction Network,

stop_tone_on_digit = TRUE

!--- The router plays the dial tone to the user off FXS voice port 1/0/0. *Mar 6 00:01:36.397:

dsp_cp_tone_on: [1/0/0:231] packet_len=38 channel_id=1 packet_id=72 tone_id=4 n_freq=2 freq_of_first=350 freq_of_second=440 amp_of_first=6942 amp_of_second= 6942 direction=1 on_time_first=65535 off_time_first=0 on_time_second=0 off_time_second=0 VG200-2# *Mar 6

00:01:41.413: htsp_process_event: [1/0/0, FXSLS_CONNECT, E_DSP_SIG_0100] fxspls_offhook_onhook, HF duration=500

fxspls_offhook_onhook, HF duration=500

!--- The router detects an on-hook event. *Mar 6 00:01:41.417: htsp_timer - 500 msec

*Mar 6 00:01:41.917: htsp_process_event: [1/0/0, FXSLS_CONNECT, E_HTSP_EVENT_TIMER]

fxspls_connect_wait_release_req

*Mar 6 00:01:41.917: htsp_timer_stop

*Mar 6 00:01:41.917: dsp_cp_tone_off: [1/0/0:231] packet_len=8 channel_id=1 packet_id=71

*Mar 6 00:01:41.917: act_gen_tone: Tone Busy generated in direction Network,

stop_tone_on_digit = FALSE

*Mar 6 00:01:41.921: dsp_cp_tone_off: [1/0/0:231] packet_len=8 channel_id=1 packet_id=71

*Mar 6 00:01:41.921: dsp_idle_mode: [1/0/0:231] packet_len=8 channel_id=1 packet_id=68

*Mar 6 00:01:41.921: htsp_process_event: [1/0/0, FXSLS_WAIT_RELEASE_REQ,

E_HTSP_RELEASE_REQ] fxspls_waitrls_req_rls

!--- The router releases the call and clears the voice port. *Mar 6 00:01:41.921: [1/0/0] set

signal state = 0x4 timestamp = 0htsp_report_onhook_sig *Mar 6 00:01:41.921: dsp_cp_tone_off:

[1/0/0:231] packet_len=8 channel_id=1 packet_id=71 *Mar 6 00:01:41.925: dsp_idle_mode:

[1/0/0:231] packet_len=8 channel_id=1 packet_id=68 *Mar 6 00:01:41.925:

dsp_close_voice_channel: [1/0/0:231] packet_len=8 channel_id=1 packet_id=75 *Mar 6

00:01:41.929: send_mgcp_msg, MGCP Packet sent --->

NTFY 29085 AALN/S1/SU0/0@VG200-2 MGCP 0.1

!--- The router sends the notify message to Cisco CallManager !---regarding the on-hook event.

X: f3 O: L/lu <--- *Mar 6 00:01:41.933: MGCP Packet received -

200 29085

!--- The router receives the "200 OK" acknowledgement. *Mar 6 00:01:41.941: MGCP Packet

received -

RQNT 913 AALN/S1/SU0/0@VG200-2 MGCP 0.1

!--- The router receives request notification from Cisco CallManager !--- to reset and watch for

an off-hook event. X: f4 R: L/hd S: Q: process,loop *Mar 6 00:01:41.945:

send_mgcp_msg, MGCP Packet sent --->

200 913 OK

!--- The router sends back a "200 OK" to acknowledge it. <--- VG200-2# VG200-2# *Mar 6

00:01:56.945: send_mgcp_msg, MGCP Packet sent --->

NTFY 29086 *@VG200-2 MGCP 0.1

!--- This is the MGCP keepalive from the router to Cisco CallManager. X: 0 O: <--- *Mar 6

00:01:56.949: MGCP Packet received -

200 29086

!--- Cisco CallManager acknowledges the keepalive.

Exemplo de um temporizador de entrada Hookflash aumentado na porta de voz FXS

Esta seção mostra o efeito de aumentar o temporizador de entrada hookflash na porta de voz FXS através da configuração VG200.

```
VG200-2# configure terminal
```

```
Enter configuration commands, one per line. End with CNTL/Z.
```

```
VG200-2(config)#voice-port 1/0/0
```

```
VG200-2(config-voiceport)#timing hookflash-in ?
```

```
<50-1550> milliseconds
```

```
VG200-2(config-voiceport)#timing hookflash-in 1000
```

```
VG200-2(config-voiceport)#
```

```
VG200-2# show debug
```

MGCP:

Media Gateway Control Protocol packets debugging is on
Voice Telephony dsp debugging is on
Voice Telephony tone generation debugging is on
Voice Port Module signaling debugging is on
VG200-2# **terminal monitor**

A seção aqui mostra somente a saída relevante de depurações emitidas. A saída começa no ponto em que o botão flash é pressionado no telefone.

Observação: parte da saída aqui aparece em várias linhas devido a limitações de espaço.

VG200-2#

```
*Mar 6 02:34:40.560: vtsp_process_dsp_message: MSG_TX_GET_TX_STAT: rtp_timestamp=
0x534008E4
*Mar 6 02:34:41.288: htsp_process_event: [1/0/0, FXSLS_CONNECT, E_DSP_SIG_0100]
fxsلس_offhook_onhook, HF duration=1000
*Mar 6 02:34:41.292: htsp_timer - 1000 msec
*Mar 6 02:34:41.908: htsp_process_event: [1/0/0, FXSLS_CONNECT, E_DSP_SIG_1100]
fxsلس_offhook_offhook
*Mar 6 02:34:41.912: htsp_timer_stop
!--- Notice that the router sees the on-hook and off-hook message, and that !--- the time
between the two signals is 620 msec (02:34:41.908 - 02:34:41.288 = !--- 620 msec). This value is
within the 1-sec (1000-msec) hookflash-input timer !--- defined under FXS voice port 1/0/0.
*Mar 6 02:34:41.912: send_mgcp_msg, MGCP Packet sent --->
NTFY 29703 AALN/S1/SU0/0@VG200-2 MGCP 0.1
!--- The router sends the notify message to inform Cisco CallManager of the !--- hookflash
event. X: 100 O: L/hf <--- *Mar 6 02:34:41.916: MGCP Packet received -
200 29703
!--- Cisco CallManager sends back "200 OK" to acknowledge it.
```

[Informações Relacionadas](#)

- [Configurando a porta de comunicação MGCP Cisco IOS](#)
- [Configurar o gateway MGCP e as portas FXO/FXS em um servidor Cisco CallManager](#)
- [Suporte à Tecnologia de Voz](#)
- [Suporte aos produtos de Voz e Comunicações Unificadas](#)
- [Troubleshooting da Telefonia IP Cisco](#)
- [Suporte Técnico e Documentação - Cisco Systems](#)