

Configurando o Cisco Integrated Data Service Unit/Channel Service Unit Modules (DSU/CSU) e das placas de interface WAN.

Contents

[Introduction](#)

[Prerequisites](#)

[Conventions](#)

[Requirements](#)

[Componentes Utilizados](#)

[Comandos de configuração de 56K](#)

[service-module 56k clock rate](#)

[service-module 56k clock source](#)

[service-module 56k data-coding](#)

[service-module 56k network-type](#)

[service-module 56k remote-loopback](#)

[service-module 56k switched-carrier](#)

[Comandos de configuração T1](#)

[service-module t1 clock source](#)

[service-module t1 data-coding](#)

[service-module t1 timeslots](#)

[service-module t1 fdl](#)

[service-module t1 framing](#)

[service-module t1 lbo](#)

[service-module t1 linecode](#)

[service-module t1 remote-alarm-enable](#)

[service-module t1 remote-loopback](#)

[Comandos exec](#)

[clear service-module](#)

[debug service-module](#)

[show service-module](#)

[test service-module](#)

[Comandos de circuito de retorno](#)

[data de loopback](#)

[loopback line](#)

[loopback remote](#)

[Informações Relacionadas](#)

[Discussões relacionadas da comunidade de suporte da Cisco](#)

Introduction

Esses comandos de configuração aplicam-se aos módulos DSU/CSU integrados para Cisco 2524-2525, WIC-1DSU-56K4 (56/64 Kbps DSU/CSU WAN Interface Card) e WIC-1DSU-T1 (T1 and fractional T1 DSU/CSU WAN Interface Card).

Prerequisites

Conventions

Consulte as [Convenções de Dicas Técnicas da Cisco para obter mais informações sobre convenções de documentos](#).

Requirements

Não existem requisitos específicos para este documento.

Componentes Utilizados

Este documento não se restringe a versões de software e hardware específicas.

Comandos de configuração de 56K

service-module 56k clock rate

Sintaxe

```
service-module 56k clock rate {auto | 2.4 | 4.8 | 9.6 | 19.2 | 38.4 | 56 | 64}
```

Descrição

O comando **service-module 56k clock rate** configura a velocidade do circuito do serviço de dados digitais (DDS). Quando o [tipo de rede](#) é definido como **comutado**, a taxa de clock é sempre de 56k, de modo que o comando **service-module 56k clock rate** não se aplica (portanto ele nunca se aplica à CSU/DSU de 56k de dois fios).

A configuração **automática** determina a taxa de clock a partir da linha. Para usar **auto**, o comando [clock source](#) deve ser configurado como **linha**. Se a fonte de tempo fosse ****internal**** e a taxa de clock fosse automática, a CSU/DSU não saberia a taxa na qual gerar o relógio. A configuração **automática** não pode ser usada em [configurações back-to-back](#).

A CSU/DSU de quatro fios não pode ser usada em [configurações back-to-back](#) com uma taxa de clock de 64.

Aplicativo

Esse comando se aplica à CSU/DSU de 56k de quatro fios. Ele não se aplica à CSU/DSU de 56k de dois fios.

Padrão

Exemplo

```
interface serial 0
service-module 56k clock rate 56
service-module 56k clock source
```

Sintaxe

```
service-module 56k clock source {line | internal}
```

Descrição

O comando **service-module 56k clock source** configura o módulo CSU/DSU de 56k para aceitar a origem do relógio da linha (ou rede, na terminologia telco) ou para gerar temporização interna. Esse comando configura o módulo CSU/DSU, não a interface Cisco 2524-2525 para a CSU/DSU. A interface 2524-2525 é sincronizada a partir da CSU/DSU em qualquer configuração.

Na maioria dos aplicativos, a CSU/DSU deve ser configurada com a linha de origem do relógio. Para [configurações back-to-back](#), uma CSU/DSU deve ser configurada com **clock source internal** e a outra com **clock source line**.

Aplicativo

Esse comando se aplica à CSU/DSU de 56k de quatro fios, mas não à CSU/DSU de 56k de dois fios.

Padrão

```
line
```

Exemplo

```
interface serial 0
service-module 56k clock source line
service-module 56k data-coding
```

Sintaxe

```
service-module 56k data-coding {normal | scrambled}
```

Descrição

O comando **service-module 56k data-coding** é usado somente quando a CSU/DSU de 56k de quatro fios é configurada para uma taxa de dados de 64kbps. Quando a **codificação de dados** é definida como **embaralhada**, a CSU/DSU "embaralha" os dados do usuário para que não contenha códigos de controle como "Fora de serviço" (OOS) ou "Fora de quadro" (OOF).

A CSU/DSU de 56 k de quatro fios não pode ser configurada para operação [back-to-back](#) a 64 kbps, portanto você não pode testar a **codificação de dados** com um cabo cruzado.

Aplicativo

Esse comando se aplica à CSU/DSU de 56 k de quatro fios a apenas 64 kbps. Ele não se aplica à CSU/DSU de 56k de dois fios.

Padrão

normal

Exemplo

```
interface serial 0
service-module 56k data-coding scrambled
```

service-module 56k network-type

Sintaxe

```
service-module 56k network-type {dds | switched}
```

Descrição

O comando **service-module 56k network-type** é usado para especificar se a CSU/DSU de 56k de quatro fios opera no modo DDS (linha alugada) ou switched-56 (dial-up). A CSU/DSU de 56k de dois fios opera somente no modo comutado-56, portanto este comando não se aplica à CSU/DSU de 56k de dois fios.

Na operação switched-56, os CSU/DSUs de 56k usam comandos V.25bis para fazer interface com o roteador, de modo que a interface deve ser configurada para **discador in-band**. A discagem DTR (Data Terminal Ready) não é suportada.

Você pode testar a operação do DDS em uma [configuração back-to-back](#), mas deve usar uma linha real switched-56 para testar o serviço switched-56.

Aplicativo

Esse comando se aplica à CSU/DSU de 56k de quatro fios. Ele não se aplica à CSU/DSU de 56k de dois fios.

Padrão

dds

Exemplo

```
interface serial 0
```

```
service-module 56k network-type switched
dialer in-band
```

service-module 56k remote-loopback

Sintaxe

```
service-module 56k remote-loopback
```

Descrição

O comando **service-module 56k remote loopback** controla se a CSU/DSU de 56k responde aos códigos de loopback recebidos na linha. Quando o Cisco 2524-2525 é configurado para **nenhum loopback remoto de módulo de serviço de 56k**, a CSU/DSU não entrará em loopback quando receber o código de loopback na linha.

A CSU/DSU de 56k ainda pode gerar códigos de loopback com a configuração de **loopback remoto no service-module 56k** através do comando [loopback remote](#). Isso é diferente do comportamento [T1 CSU/DSU](#).

Aplicativo

Esse comando se aplica à CSU/DSU de 56k de quatro fios e à CSU/DSU de 56k de dois fios.

Padrão

Loopbacks remotos estão habilitados:

```
service-module 56k remote-loopback
```

Exemplo

```
interface serial 0
no service-module 56k remote-loopback
service-module 56k switched-carrier
```

Sintaxe

```
service-module 56k switched-carrier {att | sprint | other}
```

Descrição

O comando **service-module 56k switched carrier** controla se a CSU/DSU de 56k envia um tom de cancelamento de eco na linha ao iniciar uma chamada comutada-56. Quando o comando **switched-carrier** é definido como **sprint**, a CSU/DSU de 56k envia o tom de cancelamento de eco no início de uma conexão. Quando o comando **switched-carrier** é definido como **att** ou **outro**, nenhum tom de cancelamento de eco é enviado.

O envio do tom de cancelamento de eco aumenta o tempo de configuração da chamada em cerca de oito segundos. Caso contrário, o cancelamento de eco não afeta o tráfego de dados. Se um

cancelador de eco estiver no circuito e não estiver desativado, ele poderá "cancelar" os dados do usuário.

Esse método de configuração do cancelamento de eco foi escolhido porque a Sprint é a única portadora principal que usa algumas linhas de voz para transportar tráfego comutado-56, portanto, o cancelamento de eco deve ser desativado nesses circuitos.

Aplicativo

Esse comando se aplica à CSU/DSU de 56k de quatro fios e à CSU/DSU de 56k de dois fios.

Padrão

Para CSU/DSU de 56 k de quatro fios: at

Para CSU/DSU de 56 k de dois fios: sprint

Exemplo

```
interface serial 0
service-module 56k network-type switched
service-module 56k switched-carrier other
```

Comandos de configuração T1

service-module t1 clock source

Sintaxe

```
service-module t1 clock source {line | internal}
```

Descrição

O comando **service-module t1 clock source** configura o módulo CSU/DSU T1 para aceitar a origem do clock a partir da linha (ou rede, na terminologia telco) ou para gerar temporização interna. Esse comando configura o módulo CSU/DSU, não a interface Cisco 2524-2525 para a CSU/DSU. A interface 2524-2525 é sincronizada a partir da CSU/DSU em qualquer configuração.

Na maioria dos aplicativos, a CSU/DSU deve ser configurada com a **linha de origem do relógio**. Para [configurações back-to-back](#), uma CSU/DSU deve ser configurada com **clock source internal** e a outra com **clock source line**.

Aplicativo

Esse comando se aplica à CSU/DSU T1.

Padrão

```
line
```

Exemplo

```
interface serial 0  
service-module t1 clock source line
```

service-module t1 data-coding

Sintaxe

```
service-module t1 data-coding {normal | inverted}
```

Descrição

O comando **service-module t1 data-coding** determina se os dados do usuário são invertidos pela CSU/DSU. A inversão de dados transforma cada bit no fluxo de dados em um zero e cada bit zero em um. A inversão de dados é usada com protocolos orientados a bits como HDLC, PPP e LAPB para garantir a densidade em uma linha T1 com codificação de Inversão de Marca Alternativa (AMI). Esses protocolos orientados a bits executam nenhuma inserção após cada cinco bits "um" no fluxo de dados. Isso tem o efeito de garantir pelo menos um zero em cada oito bits. Se o fluxo de dados for então invertido, ele garante que pelo menos um em cada oito bits seja um.

Este comando não pode ser usado se a velocidade [timeslots](#) estiver definida como 56.

Aplicativo

Esse comando se aplica à CSU/DSU T1. É o método preferido para garantir a densidade em uma linha AMI.

Padrão

```
normal
```

Exemplo

```
interface serial 0  
service-module t1 linecode ami  
service-module t1 data-coding inverted
```

service-module t1 timeslots

Sintaxe

```
service-module t1 timeslots {all | <range>} [speed 56 | 64]
```

Descrição

O comando **service-module t1 timeslots** configura quais timeslots (DS-0s) são usados na operação T1 fracional. Ele também configura a quantidade de largura de banda disponível para o roteador em cada timeslot. Para usar toda a linha T1, defina **timeslots** como **todos**.

Para T1 fracional, os timeslots são configurados como 1-4, 6, 7-10, por exemplo.

Quando a **velocidade** é definida como 56, a CSU/DSU pega um em cada oito bits de largura de banda e a transforma em um bit. Esse não é o método preferido para garantir a densidade de uns devido a essa perda de largura de banda. Os métodos preferenciais para garantir a densidade são [service-module t1 linecode b8zs](#) e [service-module t1 data-coding inverted](#).

Aplicativo

Esse comando se aplica à CSU/DSU T1.

Padrão

```
all
speed 64
```

Exemplo

```
interface serial 0
service-module t1 timeslots 1-10
```

service-module t1 fdl

Sintaxe

```
[no] service-module t1 fdl {att | ansi}
```

Descrição

O comando **service-module t1 fdl** configura o comportamento da CSU/DSU no Enlace de Dados de Instalações (FDL - Facilities Data Link) do Super Frame (ESF - Extended Super Frame). Quando configurado para **att**, a CSU/DSU implementa AT&T TR 54016. Quando configurado para **ansi**, ele implementa ANSI T1.403. Quando a CSU/DSU é configurada com **no service-module t1 fdl**, ela ignora a FDL.

Aplicativo

Esse comando se aplica somente à WIC-1DSU-T1. Ele não se aplica ao módulo de serviço CSU/DSU SM25-T1 T1 para o Cisco 2524-2525. O SM25-T1 sempre implementa AT&T TR 54016 e ANSI T1.403 simultaneamente e não pode ser desativado.

Padrão

```
no service-module t1 fdl (the FDL is disabled)
```

Exemplo

```
interface serial 0
service-module t1 fdl att
```


service-module t1 framing

Sintaxe

```
service-module t1 framing {sf | esf}
```

Descrição

O comando **service-module t1 framing** configura a CSU/DSU T1 para operação com D4 Super Frame (**sf**) ou Extended Super Frame (**esf**).

Aplicativo

Esse comando se aplica à CSU/DSU T1.

Padrão

esf

Exemplo

```
interface serial 0  
service-module t1 framing sf
```

service-module t1 lbo

Sintaxe

```
service-module t1 lbo {none | -7.5db | -15db}
```

Descrição

O comando **service-module t1 lbo** é usado para configurar o LBO (Line Build Out) da CSU/DSU T1. O LBO diminui a intensidade de transmissão do sinal em -7,5 ou -15 decibéis. Em teoria, isso pode ser usado em [configurações back-to-back](#), mas não é necessário ao conectar dois módulos CSU/DSU Cisco 2524-2525 back-to-back. Não é provável que seja necessário em linhas T1 reais.

Aplicativo

Esse comando se aplica à CSU/DSU T1.

Padrão

none

Exemplo

```
interface serial 0
```

```
service-module t1 lbo -7.5db
```

service-module t1 linecode

Sintaxe

```
service-module t1 linecode {b8zs | ami}
```

Descrição

O comando **service-module t1 linecode** configura a CSU/DSU T1 para operação em linhas T1 Binary 8 Zeroes Substitution (B8ZS) ou Alternate Mark Inversion (AMI). B8ZS é um método de garantir a densidade em uma linha T1, substituindo as violações bipolares intencionais nas posições de bits 4 e 7 por uma sequência de oito bits zero. Quando a CSU/DSU é configurada para AMI, você deve garantir a densidade na configuração do roteador com o [service-module t1 data-coding inverted](#) ou [service-module t1 timeslots \[todos | <range>\] speed 56](#) comando.

Aplicativo

Esse comando se aplica à CSU/DSU T1.

Padrão

```
b8zs
```

Exemplo

```
interface serial 0
service-module t1 linecode ami
service-module t1 data-coding inverted
```

service-module t1 remote-alarm-enable

Sintaxe

```
service-module t1 remote-alarm-enable
```

Descrição

O comando **service-module t1 remote-alarm-enable** configura se o módulo CSU/DSU T1 gera alarmes remotos (alarmes amarelos) ou detecta alarmes remotos sendo enviados da CSU/DSU oposta.

O alarme remoto é transmitido por uma CSU/DSU quando detecta uma condição de alarme: um alarme vermelho (perda de sinal) ou um alarme azul (1s não enquadrado). O CSU/DSU receptor sabe então que há uma condição de erro na linha.

Com o Super Quadro D4 ([service-module t1 framing sf](#)), uma condição de alarme remoto é transmitida definindo o bit 2 de cada slot de tempo como zero. Isso corrompe os dados do usuário, e é por isso que a configuração padrão para esse comando é no **service-module t1 remote-alarm-enable**.

Com o Super Quadro Estendido ([service-module t1 framing esf](#)), a condição de alarme remoto é sinalizada fora da banda, no Enlace de Dados da Instalação (FDL - Facility Data Link). Assim, com o ESF, é seguro e desejável habilitar alarmes remotos.

Você pode ver se a CSU/DSU T1 está recebendo um alarme remoto (alarme amarelo) emitindo o comando **show service-module [serial 0|1]**.

A CSU/DSU T1 transmite um alarme azul (não enquadrado 1s) se a interface estiver desativada. Portanto, o CSU/DSU oposto transmite o sinal de alarme remoto se os alarmes remotos estiverem ativados.

Aplicativo

Esse comando se aplica à CSU/DSU T1. Ele deve ser usado somente quando o enquadramento for ESF.

Padrão

```
no service-module t1 remote-alarm-enable
```

Exemplo

```
interface serial 0
service-module t1 remote-alarm-enable
service-module t1 remote-loopback
```

Sintaxe

```
service-module t1 remote-loopback [full | payload] [v54 | alternate]
```

Descrição

O comando **service-module t1 remote-loopback** especifica se a CSU/DSU T1 entra em loopback quando recebe um código de loopback na linha. O **[completo | payload]** parâmetro especifica se a CSU/DSU T1 aceita loopbacks completos (loopback CSU) ou loopbacks de payload (loopback DSU).

O **[v54 | alternativo]** o parâmetro seleciona o código de loopback que a CSU/DSU T1 reconhece ou gera com o comando [loopback remote](#). O padrão "padrão" (especificado ao omitir o **[v54 | alternativo]**) é usado nos Estados Unidos e consiste em um padrão de bits repetidos "10000". O padrão alternativo é usado no Canadá e é o inverso do código "padrão": "01111".

Para desabilitar loopbacks remotos, use **no service-module t1 remote-loopback**. O módulo T1 não gerará códigos de loopback por meio do comando [loopback remote se configurado para nenhum service-module t1 remote-loopback](#).

Aplicativo

Esse comando se aplica à CSU/DSU T1. Os códigos de loop V.54 ainda não foram

implementados na WIC-1DSU-T1.

Padrão

Por padrão, esse comando é ativado para loopbacks completos e de payload usando os padrões de loop "padrão".

Exemplo

```
interface serial 0
no service-module t1 remote-loopback
```

Comandos exec

clear service-module

Sintaxe

```
clear service-module [serial 0|1]
```

Descrição

O comando **clear service-module** executa uma redefinição de hardware do módulo CSU/DSU. Após a redefinição, o software do roteador carrega a configuração atual no módulo CSU/DSU. A CSU/DSU também é redefinida na inicialização e quando o módulo não responde a um comando do software do roteador em três segundos. O comando **clear service-module** cancela todos os loopbacks e, no caso de um loopback remoto, envia o código de loop down para a CSU/DSU remota. O comando **clear service-module** limpa todas as estatísticas e contadores para o módulo CSU/DSU. No entanto, se você quiser apenas limpar essas estatísticas e contadores, basta emitir o comando **clear counters** em vez disso.

O módulo CSU/DSU não é redefinido com o comando **clear interface** ou quando o roteador é recarregado. Quando o roteador é recarregado, o software do roteador faz o download da configuração para o módulo CSU/DSU.

Aplicativo

Esse comando se aplica à CSU/DSU de 56k de quatro fios, CSU/DSU de 56k de dois fios e CSU/DSU de T1.

Exemplo

```
clear service-module serial 0
```

debug service-module

Sintaxe

```
debug service-module
```

Descrição

O comando **debug service-module** ativa a depuração para os módulos CSU/DSU. Esse comando não considera a interface como um parâmetro, portanto, a depuração é habilitada para ambas as interfaces. As mensagens de depuração são geradas em resposta a interrupções de alarme do módulo CSU/DSU.

Se um alarme tiver ocorrido, uma mensagem como a mostrada abaixo será exibida:

```
SERVICE_MODULE(1): detects <x>
```

Se um alarme tiver sido cancelado, uma mensagem como a mostrada abaixo será exibida:

```
SERVICE_MODULE(1): <x> ended after duration 01:00:10
```

O valor de <x> difere para os dois tipos de módulo:

Para o módulo T1, <x> pode ser:

- Perda de sinal
- Perda de estrutura
- alarme AIS
- alarme remoto
- erros de acesso ao módulo
- teste de loopback

Para o módulo SW56, <x> pode ser:

- oos/oos
- Perda de sinal
- perda de corrente de selagem
- Perda de estrutura
- tentativas de adaptação de taxa
- call connect/disconnect
- teste de loopback da telco
- teste de loopback do módulo remoto

Aplicativo

Esse comando se aplica à CSU/DSU de 56k de quatro fios, CSU/DSU de 56k de dois fios e CSU/DSU de T1.

Exemplo

```
debug service-module
```

```
show service-module
```

Sintaxe

```
show service-module [serial 0|1] [performance-statistics [<range>]
```

Descrição

O comando **show service-module** exibe informações sobre os módulos CSU/DSU. É o comando de Troubleshooting mais importante para os módulos CSU/DSU. O parâmetro **performance-statistics** exibe estatísticas de intervalos de 15 minutos para a CSU/DSU T1.

Aplicativo

Esse comando se aplica à CSU/DSU de 56k de quatro fios, CSU/DSU de 56k de dois fios e CSU/DSU de T1. As estatísticas de desempenho aplicam-se somente à CSU/DSU T1.

Examples

Exemplo de CSU/DSU de 56k:

```
show service-module
```

```
Module type is 4-wire Switched 56
Hardware revision is B, Software revision is X.06,
Image checksum is 0x44304635, Protocol revision is 1.0
Connection state: Idle
Receiver has no alarms.
Current line rate is 56 Kbits/sec
Last module self-test (done at startup): Passed
Last clearing of alarm counters 0:15:12
oos/oof : 0,
loss of signal : 0,
loss of frame : 0,
rate adaption attempts: 0,
```

Exemplo de CSU/DSU T1:

```
show service-module
```

```
Module type is T1/fractional
Hardware revision is A, Software revision is 1.1h,
Image checksum is 0x21749B4, Protocol revision is 1.1
Receiver has AIS alarm,
Framing is ESF, Line Code is B8ZS, Current clock source is line,
Fraction has 24 timeslots (64 Kbits/sec each), Net bandwidth is 1536 Kbits/sec.
Last module self-test (done at startup): Passed
Last clearing of alarm counters 0:24:11
loss of signal : 0,
loss of frame : 0,
AIS alarm : 2, current duration 0:24:04
Remote alarm : 0,
Module access errors : 0,
Total Data (last 1 15 minute intervals):
0 Line Code Violations, 0 Path Code Violations
0 Slip Secs, 895 Fr Loss Secs, 0 Line Err Secs, 0 Degraded Mins
0 Errored Secs, 0 Bursty Err Secs, 0 Severely Err Secs, 0 Unavail Secs
Data in current interval (553 seconds elapsed):
```

0 Line Code Violations, 0 Path Code Violations
0 Slip Secs, 553 Fr Loss Secs, 0 Line Err Secs, 0 Degraded Mins
0 Errored Secs, 0 Bursty Err Secs, 0 Severely Err Secs, 553 Unavail Secs

T1 CSU/DSU **show service-module performance-statistics** Exemplo:

```
boa1#show service-module serial 0 performance-statistics 1-1
```

Total Data (last 2 15 minute intervals):

1 Line Code Violations, 0 Path Code Violations
1 Slip Secs, 1 Fr Loss Secs, 1 Line Err Secs, 0 Degraded Mins
1 Errored Secs, 0 Bursty Err Secs, 1 Severely Err Secs, 0 Unavail Secs

Data in current interval (247 seconds elapsed):

0 Line Code Violations, 0 Path Code Violations
0 Slip Secs, 0 Fr Loss Secs, 0 Line Err Secs, 0 Degraded Mins
0 Errored Secs, 0 Bursty Err Secs, 0 Severely Err Secs, 0 Unavail Secs

Data in Interval 1:

0 Line Code Violations, 0 Path Code Violations
0 Slip Secs, 0 Fr Loss Secs, 0 Line Err Secs, 0 Degraded Mins
0 Errored Secs, 0 Bursty Err Secs, 0 Severely Err Secs, 0 Unavail Secs

Se você tiver a saída de um comando **show service-module serial** de seu dispositivo Cisco, poderá usar para exibir possíveis problemas e correções. Para usar , você deve ser um cliente [registrado](#), estar conectado e ter JavaScript habilitado.

[registrado](#)

test service-module

Sintaxe

```
test service-module [serial 0|1]
```

Descrição

O comando **test service-module** executa um autoteste CSU/DSU que consiste nestes testes:

- checksum flash
- checksum eeprom
- checksum da ROM
- teste de RAM
- loopback DTE com padrão de teste interno

Este autoteste é executado na inicialização e por este comando **exec**. O comando **test service-module** não pode ser usado se um DTE, linha ou loopback remoto estiver em andamento. Você pode ver os resultados do último autoteste CSU/DSU com o comando [show service-module](#).

Aplicativo

Esse comando se aplica à CSU/DSU de 56k de quatro fios, CSU/DSU de 56k de dois fios e CSU/DSU de T1.

Exemplo

test service-module serial 0

Comandos de circuito de retorno

data de loopback

Sintaxe

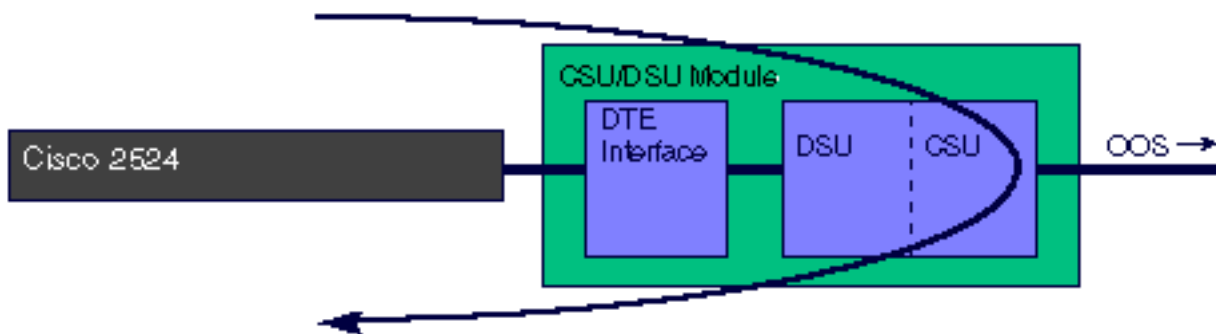
[no] loopback dte

Descrição

O comando de configuração da interface **remota de loopback** coloca o módulo CSU/DSU no loopback DTE.

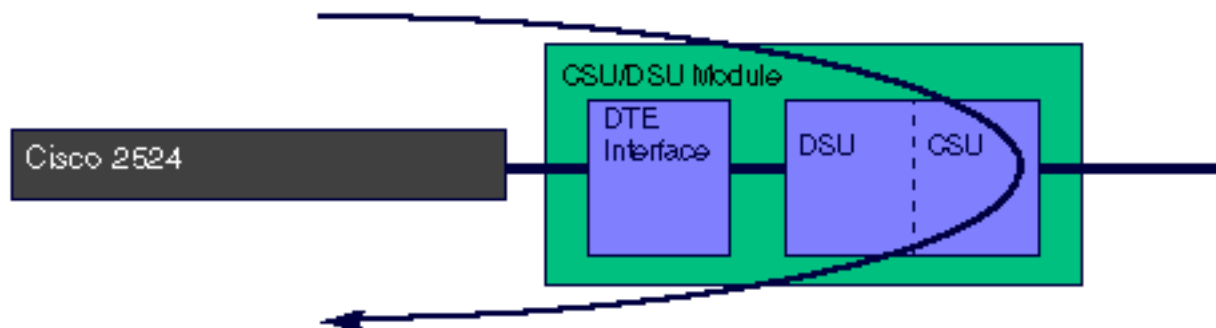
Módulo CSU/DSU de 56k:

Quando o módulo CSU/DSU de 56k é colocado no loopback DTE, o tráfego gerado pelo DTE (PING, por exemplo) é redirecionado ao DTE. O sinal de ausência de serviço (OOS) é enviado na linha.



Módulo CSU/DSU T1:

Quando o módulo CSU/DSU T1 é colocado no loopback DTE, o tráfego gerado pelo DTE (PING, por exemplo) é retornado ao DTE.



Aplicativo

Esse comando se aplica a CSU/DSUs de 56k, quatro fios e 56k de dois fios.

Padrão

no loopback dte

Exemplo

```
interface serial 0  
loopback dte
```

loopback line

Sintaxe

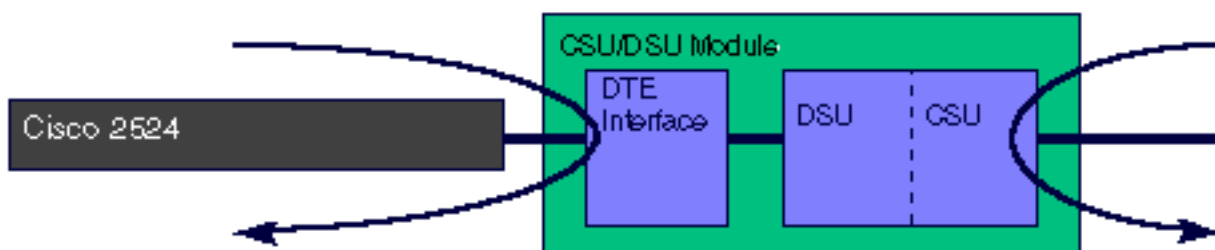
```
[no] loopback line [payload]
```

Descrição

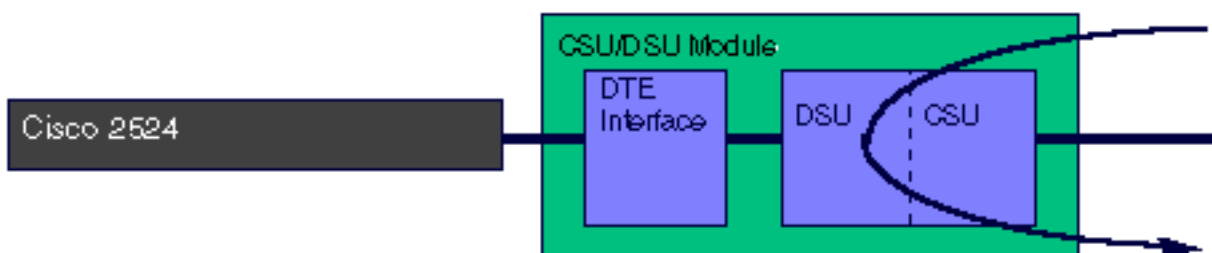
O comando de configuração da interface **loopback line** coloca o módulo CSU/DSU em loopback de linha. Há dois tipos de loopbacks de linha. Sem o parâmetro **payload**, a linha é colocada em loop através da parte CSU do módulo. No loopback de payload, a linha é colocada através da parte DSU do módulo.

Módulo CSU/DSU de 56k:

Quando o módulo CSU/DSU de 56k é colocado na **linha de loopback**, o módulo CSU/DSU faz loops na linha através da parte CSU do módulo e faz loops na interface DTE de volta ao roteador. A terminologia Adtran para este loopback é "DTE e loop". Se a CSU/DSU estiver configurada para o [modo comutado](#), deve haver uma conexão estabelecida para fazer um loopback de linha.



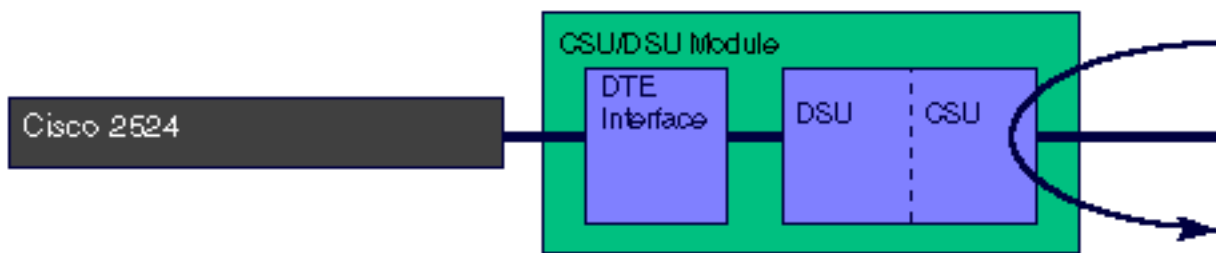
Quando o módulo CSU/DSU de 56k é colocado no **payload de linha de loopback**, o módulo CSU/DSU faz loops na linha através da parte DSU do módulo. A terminologia Adtran para este loopback é "somente loop". Se a CSU/DSU estiver configurada para o [modo comutado](#), deve haver uma conexão estabelecida para fazer um loopback de linha.



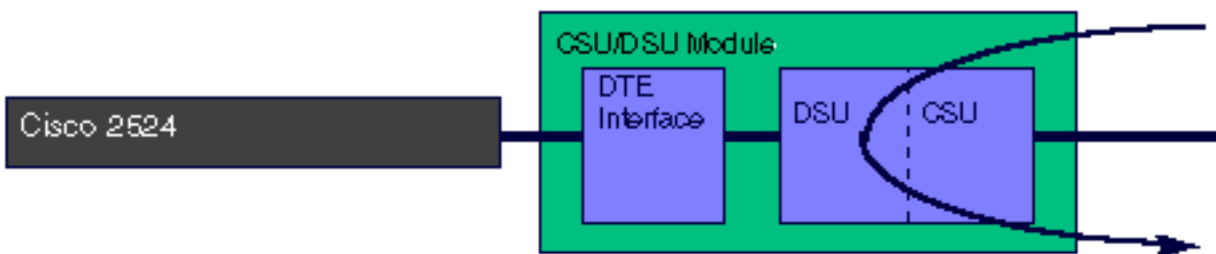
Módulo CSU/DSU T1:

Quando o módulo CSU/DSU T1 é colocado em **loopback de linha**, a CSU/DSU faz um loopback

de largura de banda total através da parte CSU do módulo. Ele regenera o sinal de volta para a linha.



Quando o módulo CSU/DSU T1 é colocado no **payload de loopback de linha**, a CSU/DSU faz um loopback através da parte DSU do módulo. Os dados só têm loopback nos [timeslots configurados](#). O comando **line loopback payload** reestrutura o enlace de dados, regenera o sinal e corrige erros de CRC de violação de Bi-Polar (BPV) e Super Frame Estendido (ESF).



Aplicativo

Esse comando se aplica a CSU/DSUs de 56k, quatro fios e 56k de dois fios.

Padrão

no loopback line

Exemplo

```
interface serial 0  
loopback line
```

loopback remote

Sintaxe

CSU/DSU de 56 k:

```
[no] loopback remote [2047 | 511 | stress-pattern {1-4}]
```

CSU/DSU T1:

```
[no] loopback remote {full | payload | smart-jack}  
[qrw | 1in8 | 3in24 | 1in2 | 1in5 | 1in1 | 0in1 | user-pattern value]
```

Observação: o valor é um valor binário de 24 bits

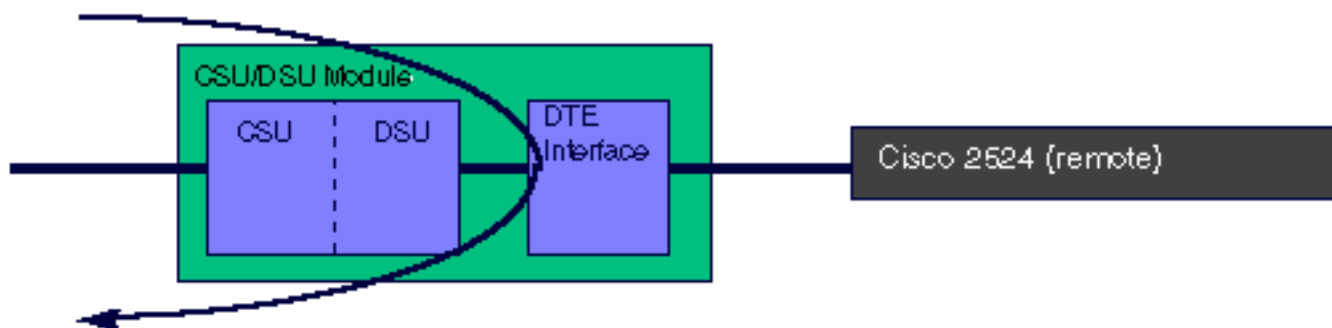
Descrição

O comando **loopback remote** faz com que a CSU/DSU envie um código de loop up para a CSU/DSU remota. Opcionalmente, você pode especificar um padrão de teste ou enviar dados de usuário (um PING de roteador, por exemplo). Se a interface remota já estiver no estado de loopback, o comando **no loopback remote** não será emitido.

Módulo CSU/DSU de 56k:

A CSU/DSU de 56k gerará um código de loop up para a CSU/DSU remota. Os padrões de estresse de 1 a 4 só estão disponíveis na CSU/DSU de 4 fios. Se a CSU/DSU remota não entrar em loopback, verifique se [os loopbacks remotos estão ativados](#).

56k CSU/DSU loopback remoto

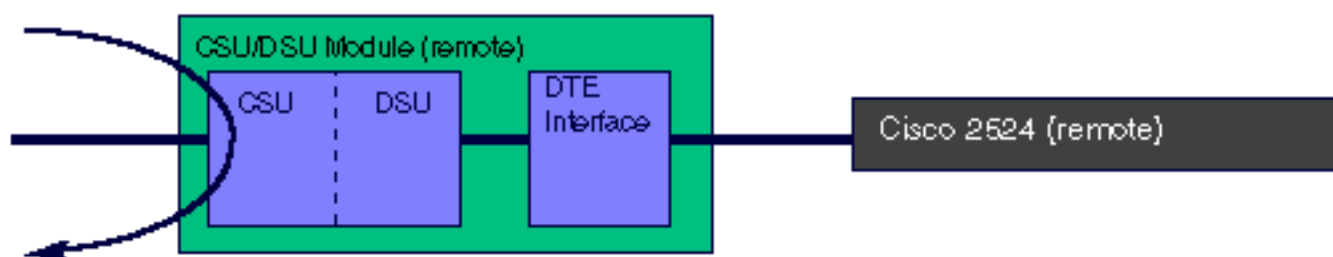


Módulo CSU/DSU T1:

A CSU/DSU T1 gera o código de loop up configurado com o comando [service-module t1 remote-loopback](#) para a CSU/DSU remota. Se um padrão de teste for especificado, o módulo CSU/DSU gerará o padrão de teste especificado. Quando o loopback é terminado, o resultado do teste de padrão é exibido. Se você não especificar um padrão de teste, use o roteador para enviar dados, como fazer ping na interface do roteador, para testar o loopback. A CSU/DSU T1 não gerará códigos de loop up se [loopbacks remotos estiverem desabilitados](#) na CSU/DSU local.

O comando **loopback remote full** envia o código de loop up não enquadrado (sem o Super Quadro Estendido ou o Super Quadro D4) para a CSU/DSU remota. O CSU/DSU remoto entra no equivalente a uma [linha de loopback](#), que é um loopback de largura de banda total através da parte CSU do módulo.

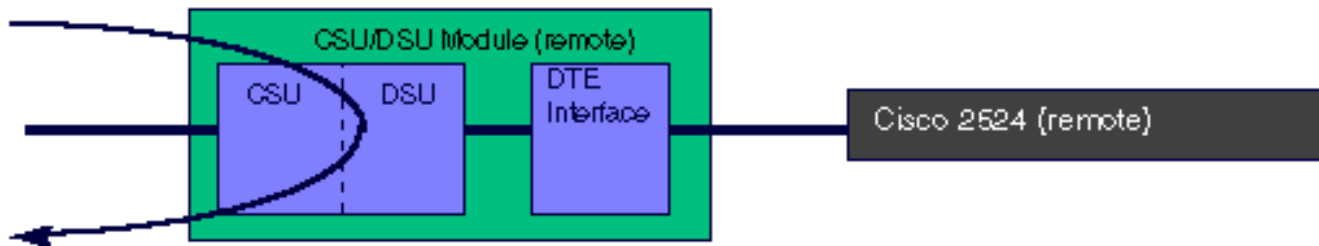
T1 CSU/DSU loopback remoto completo



O comando **loopback remote payload** envia o código de loop up nos [timeslots configurados](#) enquanto mantém o enquadramento (ESF ou D4 SF). O CSU/DSU remoto entra no equivalente a

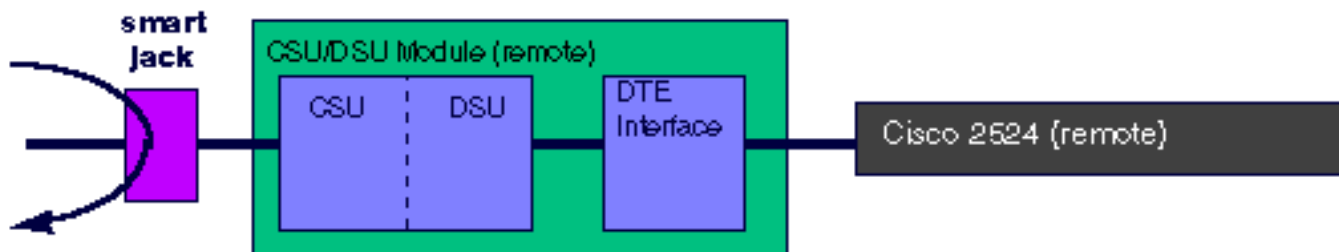
um [payload de linha de loopback](#) . O CSU/DSU remoto faz loops de volta somente nos timeslots nos quais recebeu o código de loop up. Esse loopback reestrutura o enlace de dados, regenera o sinal e corrige os erros de CRC de Bi-Polar Violations (BPV) e Extended Super Frame (ESF).

Carga útil remota de loopback T1 CSU/DSU



O comando `loopback remote smart-jack` envia um código de loop up para o smart jack remoto. Você não pode colocar a tomada inteligente local em loopback. O loopback de conector inteligente não se aplica à WIC-1DSU-T1.

Tomada inteligente remota de loopback CSU/DSU T1



Observação: se a CSU/DSU T1 estiver configurada para fornecer clock ([service-module t1 clock source internal](#)), ela não gerará mais clock quando for colocada em loopback.

Aplicativo

Esse comando se aplica a CSU/DSUs de 56k, 4 fios e 56k de dois fios.

Padrão

no loopback remote

Exemplo

```
interface serial 0
loopback remote payload
```

Informações Relacionadas

- [Suporte Técnico - Cisco Systems](#)