

Catalyst 9800 WLC slimme licentiëring met behulp van beleid met DNA-centrum configureren

Inhoud

[Inleiding](#)

[Voorwaarden](#)

[Vereisten](#)

[Gebruikte componenten](#)

[SLUP-Werkstroom met DNA-centrum](#)

[Catalyst 9800 WLC-configuratie](#)

[Configuratie van DNA-centrum](#)

[Smart-accountgegevens configureren](#)

[Licentiebeheer instellen](#)

[Verificatie](#)

Inleiding

Dit document beschrijft Smart Licensing Policy (SLUP) op air-top Catalyst 9800 draadloze LAN-controller (WLC) via Cisco Digital Network Architecture (DNA) Center.

Voorwaarden

Basiskennis van Cisco Catalyst 9800 WLC en Cisco DNA Center.

Vereisten

Smart Licensing Use Policy (SLUP) op Catalyst 9800 WLC met behulp van DNA Center vereist versie 17.3.2a of hoger van WLC en versie 2.2.1 of hoger van DNA Center.

Gebruikte componenten

- 9800 WLC 17.3.3.
- DNA Center 2.2.2.5.

De informatie in dit document is gebaseerd op de apparaten in een specifieke laboratoriumomgeving. Alle apparaten die in dit document worden beschreven, hadden een opgeschoonde (standaard)configuratie. Als uw netwerk levend is, zorg er dan voor dat u de mogelijke impact van om het even welke opdracht begrijpt.

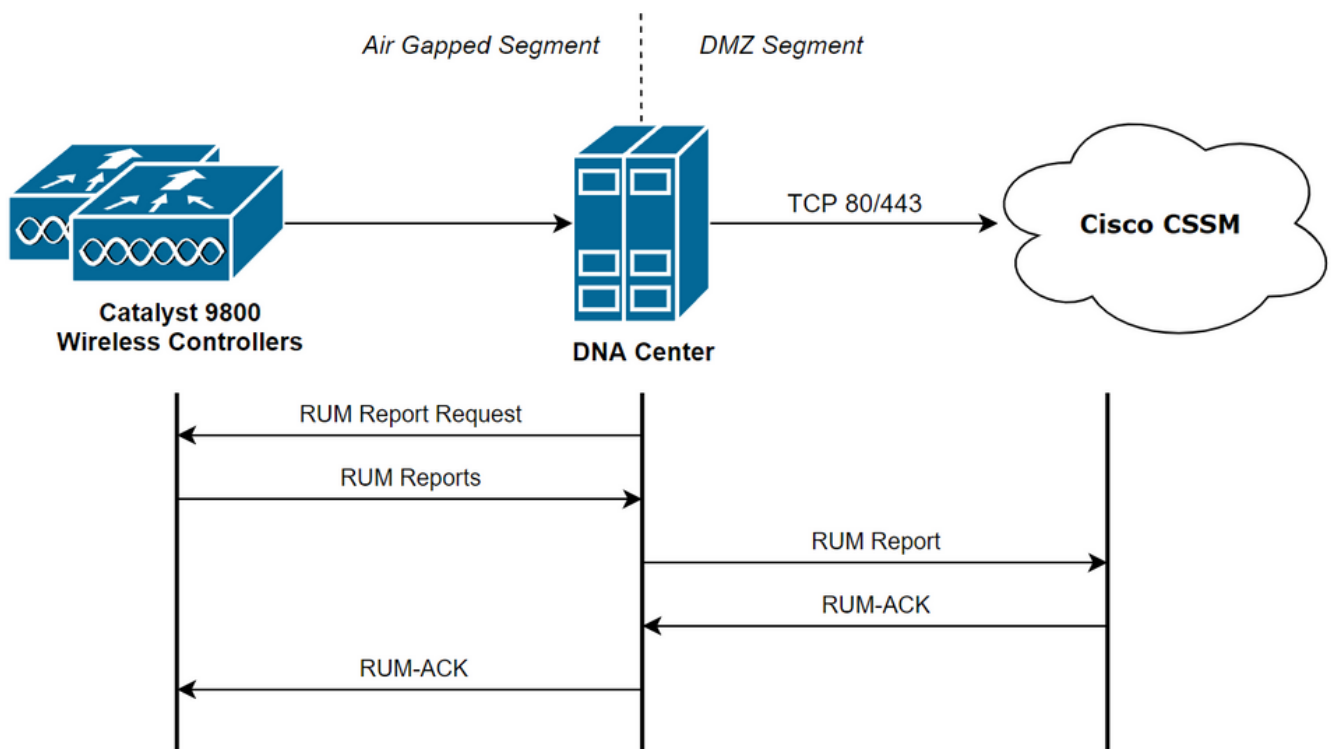
SLUP-Werkstroom met DNA-centrum

Net als oudere op AireOS gebaseerde controllers hoeft de 9800 WLC zelf geen licentie te hebben.

U hoeft alleen een licentie te geven op de access points (AP's) die zijn aangesloten op de controller. Het gebruik van de toegangspuntlicentie moet worden gemeld aan de slimme licentieserver van Cisco (ook bekend als Cisco Smart Software Manager - CSSM). Er zijn verschillende manieren om dit te bereiken. In draadloze ondernemingsnetwerken worden WLCs vaak zonder internettoegang afgesloten. Dit maakt het moeilijk om AP licentieverkeer aan CSSM te melden. In dit artikel wordt ervan uitgegaan dat de WLC is afgesloten en dat het DNA Center toegang heeft tot CSSM via TCP poorten 80 en 443.

Opmerking: Anders dan AireOS WLCs blijft er 9800 WLC die niet op de juiste wijze is gelicentieerd, functioneren zelfs na het verlopen van de evaluatielicentie.

Zodra de AP's aan de WLC zijn aangesloten, wordt de informatie over de licentieconsumptie opgeslagen op een beveiligde locatie op het apparaat in de vorm van RUM/Gebruik rapporten. Cisco DNA Center vult deze rapporten van WLC aan en uploadt het naar CSSM op aanvraag of periodiek. Telkens wanneer een rapport van het RUM naar het CSSM wordt geüpload, moet het DNA Center de WLC op de hoogte stellen.



Catalyst 9800 WLC-configuratie

Er is een minimale configuratie met betrekking tot de licenties die aan de 9800-zijde vereist zijn. Zodra het licentieniveau op de WLC is ingesteld, wordt het meeste werk door het DNA-centrum verwerkt.

De enige vereiste is dat WLC wordt toegevoegd aan de inventaris van het DNA Center-apparaat en wordt toegewezen aan een locatie.

Omdat de toegangspunten die bij een ingebruikname van 9800 een vergunning nodig hebben, de enige zijn die een vergunning nodig hebben, **ervoor zorgen dat ten minste 1 AP tot de WLC is toegetreden.**

Het licentieniveau kan in de WLC-webinterface worden gewijzigd via **het menu Licentie** wanneer u de knop **Draadloos licentieniveau** selecteert:

Licensing

General

Service Settings

Policy Attributes

Smart Licensing Status	ENABLED	Smart Licensing Using Policy	ENABLED
Unique Product ID	C9800-CL-K9	Unique Serial Number	9493HVIECSG
LICENSES IN USE		Change Wireless License Level	Reload
No licenses in use			

U kunt het licentieniveau instellen op een essentieel niveau of op een voordeelniveau. Zowel de LUCHT-netwerklentie als de LUCHT-DNA-licentie moeten op hetzelfde niveau zijn. Voor het wijzigen van het licentieniveau moet u de licentie opnieuw laden.

Change Wireless License Level

License Type	Current Level	Next Reload Level
AIR Network License	air-network-advantage	air-network-advantage
AIR DNA License	air-dna-advantage	air-dna-advantage

[Cancel](#) [Save & Reload](#) [Save without Reload](#)

Zorg ervoor dat, voordat WLC aan het DNA-centrum wordt toegevoegd,

1. WLC moet via de draadloze beheerinterface aan het DNA-centrum worden toegevoegd. Andere out-band beheerinterfaces zoals Gigabit Ethernet0 kunnen niet worden gebruikt
2. WLC moet twee A-opdrachten hebben geconfigureerd:

```
aaa authorization exec default
```

3. NetCONF-protocol moet ingeschakeld worden (poort 830, standaard gebruikt)
4. Simple Network Management Protocol (SNMP) moet worden ingeschakeld en gemeenschappen/gebruikers moeten op WLC worden geconfigureerd
5. WLC-interface voor draadloos beheer en DNA-centrum moeten kunnen communiceren via poorten 161/162 (SNMP), 830 (NetCONF) en 20830 (telemetrie)

Raadpleeg dit artikel voor aanvullende informatie over WLC en DNA Center-integratie:

<https://www.cisco.com/c/en/us/support/docs/wireless/wireless-lan-controller-software/214587-managing-and-provisioning-non-fabric-cat.html>

Configuratie van DNA-centrum

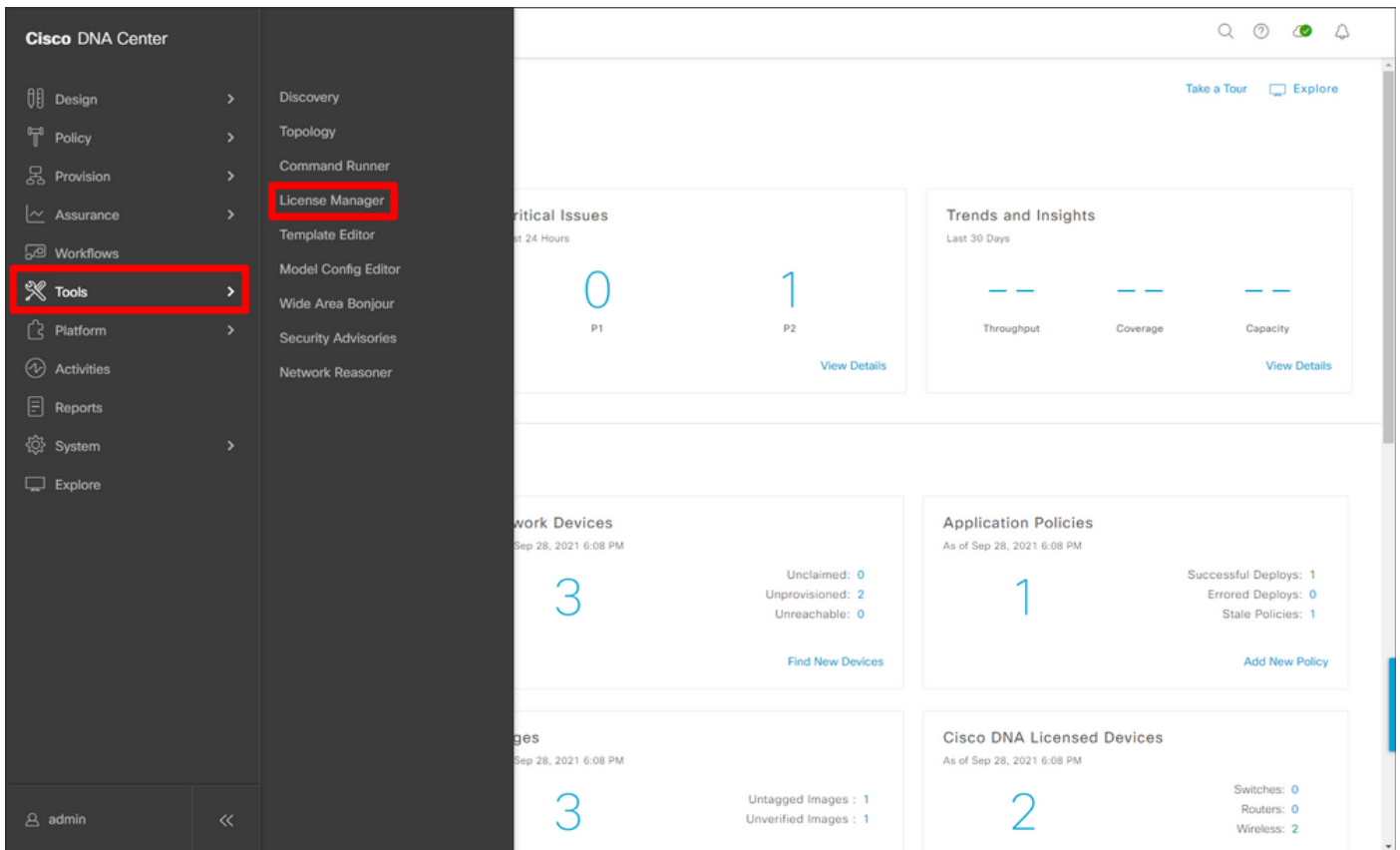
Smart-accountgegevens configureren

Voordat er licenties zijn ingesteld, moeten er slimme accountreferenties worden toegevoegd aan het DNA-centrum. In DNA Center web interface navigeer naar **stelsel > Instellingen > Cisco Account > Smart Account**. Voeg de geloofsbrieven van de Cisco Smart account toe:

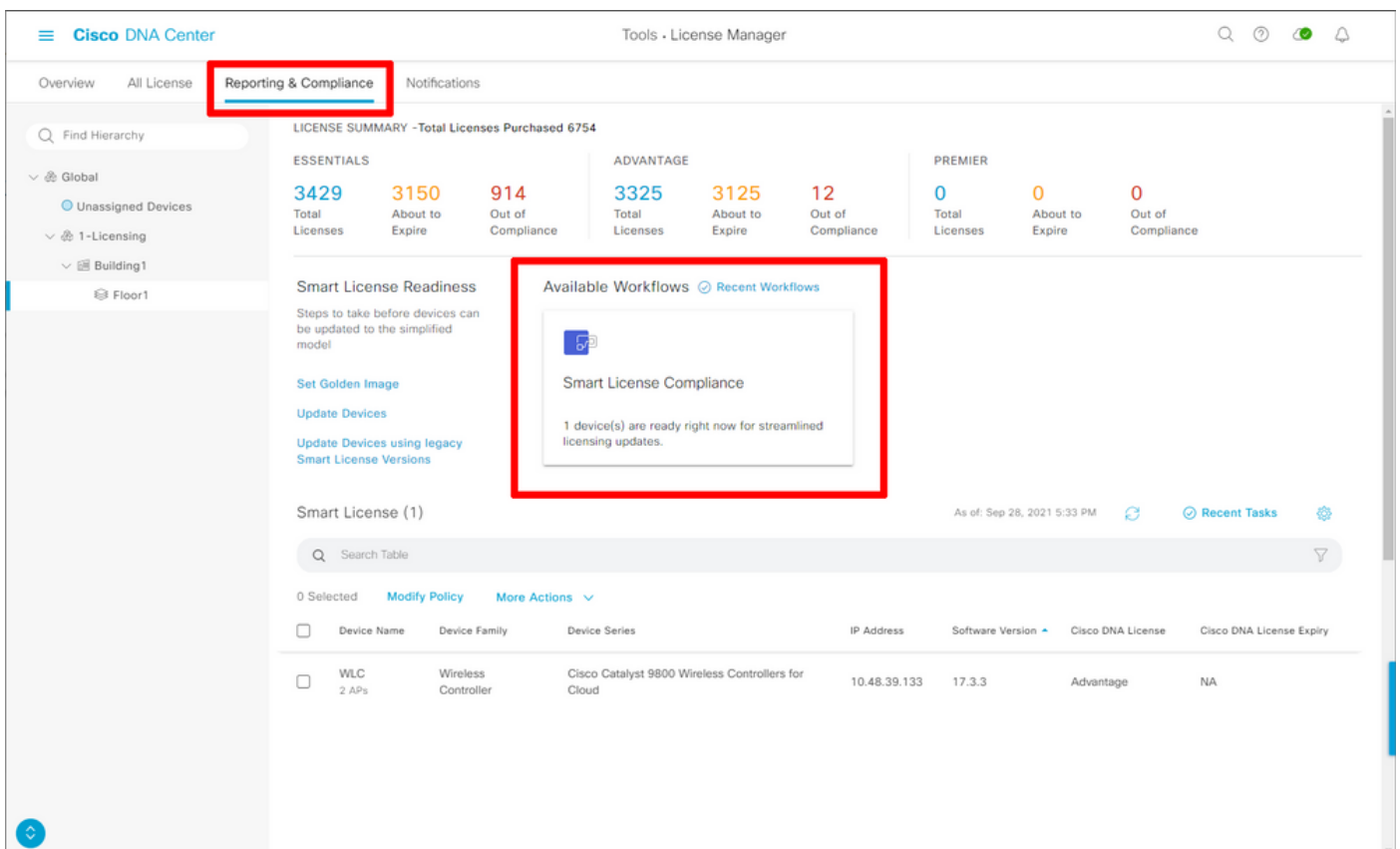
The screenshot displays the Cisco DNA Center web interface. The left sidebar contains a search bar and a list of settings categories. The 'Smart Account' option under 'Cisco Accounts' is highlighted with a red box. The main content area is titled 'Smart Account' and includes a description of the account's purpose. Below this, there are fields for 'Selected Smart Account User' and 'Selected Smart Account Name'. A checkbox for 'Auto register smart license enabled devices' is present. A link 'View all virtual accounts' is also visible. At the bottom, there is a table titled 'Smart Account Credentials (1)' with columns for 'Username', 'Password', and 'Actions'. The 'Add' button in the top right corner of the table is highlighted with a red box.

Licentiebeheer instellen

In de DNA Center web interface navigeer u naar **Gereedschappen > Licentiebeheer**.



Navigeer naar het tabblad **Rapportage & Naleving** en selecteer het werkschema van de naleving van Smart Licensing:



De gedreven wizard verschijnt. Om te beginnen, **laten we het doen**.

Cisco DNA Center Tools - License Manager

Overview All License Reporting & Compliance Notifications

LICENSE SUMMARY - Total Licenses Purchased 6754

	ESSENTIALS	ADVANTAGE	PREMIER
Global	3429	3150	914
Unassigned Devices	3325	3125	12
1-Licensing	0	0	0
Building			
Floor			

Smart License Update

In an effort to simplify your organizations licensing structure, we have enhanced licensing capabilities across Cisco.

Let's Do It

Don't show this to me again

WLC 2 APs Wireless Controller Cisco Catalyst 9800 Wireless Controllers for Cloud 10.48.39.133 17.3.3 Advantage NA

Selecteer in de volgende stap de gewenste **slimme account** en **virtuele account**. Klik op **Volgende** om verder te gaan

Cisco DNA Center Smart License Compliance

Select Smart Account

Choose the Smart account or Virtual Account which these Network Devices will be associated with. If multiple accounts need to be utilized, you may associate devices by site or by selection later.

Workflow Name*
Started on: September 28th 2021, 5:56:17 PM

Select Accounts

Smart Account*
BU Production Test

Virtual Account*
DNAC-Licensing

Exit All changes saved **Next**

Selecteer de locatie en controleer alle WLC's die het DNA-centrum aan een licentie moet onderwerpen:

Cisco DNA Center Smart License Compliance

Choose Sites and Devices

There are 1 network device(s) across several sites which are running IOS 17.3.2 or greater. You can choose to link all of them right now, or just a subset. If you don't link with the Cisco Smart Software manager now, you may link at any time later.

Find Hierarchy: Global > 1-Licensing

Search Table

Device Name	IP Address	Device Series	Software Version	Cisco DNA License	Cisco DNA License Expiry	License Mode
<input checked="" type="checkbox"/> WLC 2 APs	10.48.39.133	Cisco Catalyst 9800 Wireless Controllers for Cloud	17.3.3	Advantage	NA	SL

1 Records

Show Records: 25 1 - 1

Exit All changes saved

Back Next

Rapportage Interval kan hier worden gewijzigd. Standaardwaarde is 30 dagen:

Cisco DNA Center Smart License Compliance

Modify Policy

The policy defines how often the network device(s) will report their feature usage. It overrides the default policy which enables only the core functionality on each device.

POLICY SETTINGS

Policy Name: SLE Policy
 Policy Description: NA
 Policy Version: 4
 Smart Account: BU Production Test
 Reporting Interval: 30 Days [Modify](#)

CSSM POLICY

Licenses	First Report Within	Report Usage Every	Report After Usage Change
Perpetual	30 Days	60 Days	60 Days
Enforced	0 Days	90 Days	60 Days
Subscription	120 Days	150 Days	120 Days
Export	0 Days	30 Days	30 Days

Exit All changes saved

Back Next

De eindpagina geeft een samenvatting van alle gegevens en apparaten waarvan het gebruik van een licentie in de wachtrij staat voor rapportage aan CSSM:

Cisco DNA Center Smart License Compliance

Sync Data with Cisco

When you click 'Next' Cisco DNA Center is going to retrieve the usage data from the device(s) and then send the data to CSSM. A report will be generated once that completes.

Submitting Devices

Search Table

Device Name	Device Family	Device Series	IP Address	Software Version	Cisco DNA License	Cisco DNA License Expiry
WLC 2 APs	Wireless Controller	Cisco Catalyst 9800 Wireless Controllers for Cloud	10.48.39.133	17.3.3	Advantage	NA

1 Records Show Records: 25 1 - 1

Exit All changes saved Back Next

Klik op **Next** om de sync van licentiegegevens te beginnen en de real-time status te observeren. Het duurt minimaal 4 minuten om de sync-fase te voltooien en de herkenning weer te krijgen vanuit de CSSM-cloud.

Cisco DNA Center Smart License Compliance

Summary

These are the following operations performed in this flow.

Syncing Data

Sending device license usage data to CSSM. The time taken to sync this data depends on the size of usage data and number of requests queued for processing on CSSM.

Overall Sync Progress 33%

- Fetching Usage Report
 - Device: WLC(10.48.39.133) Status: Usage reports collection is in progress
- Uploading Usage Report
- Provisioning Acknowledgement

Exit All changes saved Finish

Groene kleur geeft een succes aan. Selecteer **Voltooien** om de werkstroom te voltooien:

Cisco DNA Center Smart License Compliance

Overall Sync Progress

Fetching Usage Report

Device	Status
WLC(10.48.39.133)	Usage consumption report collected from device successfully

Uploading Usage Report

Device	Status
WLC(10.48.39.133)	Usage consumption reports uploaded to Cisco SSM Cloud and received acknowledgement from Cisco SSM Cloud

Provisioning Acknowledgement

Device	Status
WLC(10.48.39.133)	Provisioned usage consumption report's acknowledgement to device

Exit All changes saved Finish

Verificatie

Het tabblad **Overzicht** van de pagina met Licentiebeheer toont het huidige licentieverbruik:

Cisco DNA Center Tools - License Manager

Overview All License Reporting & Compliance Notifications Smart Account: BU Production Test Virtual Account All

Switches Routers WLC ISE

Last updated: 6:22 pm Refresh

Purchased Cisco DNA Licenses: 6200 (Advantage: 3,100; Essentials: 3,100)

Used Cisco DNA Licenses: 2 (Advantage: 2)

Wireless License Usage

Device Series	Wireless Controller		Used AP Licenses	
	Total Devices	Connected APs	Cisco DNA	Network/Legacy
Cisco Catalyst 9800 Wireless Controllers for Cloud	1	2	2	2 Network

Wireless Cisco DNA License Timeline

Filter

Ga aan de kant Catalyst 9800 naar de **licentiëring** > **Service-instellingen** en controleer of de verbindingmodus is ingesteld op **Air Gap**:

Licensing

General

Service Settings

Policy Attributes

CSSM Connectivity

Connection Mode

Air Gap



Air Gap Feature

ENABLED

