

# Hookflash-overdracht in MGCP

## Inhoud

[Inleiding](#)

[Voorwaarden](#)

[Vereisten](#)

[Gebruikte componenten](#)

[Conventies](#)

[Configureren](#)

[Netwerkdigram](#)

[Configuratie van VG200](#)

[Verifiëren](#)

[Problemen oplossen](#)

[Opdrachten voor troubleshooting](#)

[Gerelateerde informatie](#)

## [Inleiding](#)

Wanneer u Voice-over-IP (VoIP)-technologieën integreert in bestaande privé-branche-uitwisseling (PBX) en PSTN-netwerken (Public Switched Telephone Networks), moet u soms een type signalering doorgeven dat bekend staat als 'flitser'. Een hookflitser is een korte onderbreking in de lus stroom op loopstart lopen die het aangesloten systeem niet interpreteert als een vraag ontkoppelt.

Dit document concentreert zich op hoe u een oplossing kunt bieden voor een plotselinge overdracht op de analoge gateway met Cisco CallManager en het MGCP-signaalprotocol (Media Gateway Control Protocol). Het Cisco VG200-platform wordt gebruikt voor de spraakgateway die MGCP-protocol uitvoert en Cisco CallManager versie 3.2(2)c wordt gebruikt als de Call Agent (CA) voor MGCP-protocol. De interpretatie van Cisco CallManager van de hookflitser moet extra eigenschappen voor CallConnector aanroepen. Dit wordt standaard ingeschakeld op Cisco CallManager. De interpretatie van de hookflitser kan niet worden gewijzigd om andere eigenschappen zoals conferentie of drievoudige vraag te vertegenwoordigen.

## [Voorwaarden](#)

### [Vereisten](#)

Zorg er voordat u deze configuratie probeert voor dat u aan deze vereisten voldoet:

- Kan een spraakgateway configureren om met Cisco CallManager te communiceren die gebruik maakt van het MGCP-protocol. Raadpleeg voor meer informatie het document [Cisco CallManager 3.x configureren met IOS MGCP-gateways \(analoge FXO-, FXS-poorten\)](#).

- beschikken over basiskennis van flitser- en flitsgebruik
- Zorg voor de mogelijkheid om het opnemen van sporen op Cisco CallManager in te schakelen voor het opnemen van debugs. Raadpleeg voor de procedure het document [met Cisco CallManager Tracking Tool voor diagnostische tracersingen](#).

## Gebruikte componenten

De informatie in dit document is gebaseerd op de volgende software- en hardware-versies:

- VG200 met NM-2V netwerkmodule voor twee spraak- en fax-interfacekaartsleuven en VIC-2FXS twee-poorts spraak-interfacekaart (FXS) voor Cisco IOS® softwarerelease vg200-i6s-mz.122-12a.bin
- Cisco CallManager versie 3.2(2)c met IP-telefoonlading P0303/20204
- Twee analoge telefoons die op VG200 worden aangesloten
- Twee IP-telefoons die op Cisco CallManager op het LAN zijn geregistreerd

De informatie in dit document is gebaseerd op de apparaten in een specifieke laboratoriumomgeving. Alle apparaten die in dit document worden beschreven, hadden een opgeschoonde (standaard)configuratie. Als uw netwerk live is, moet u de potentiële impact van elke opdracht begrijpen.

## Conventies

Raadpleeg voor meer informatie over documentconventies de [technische Tips](#) van [Cisco](#).

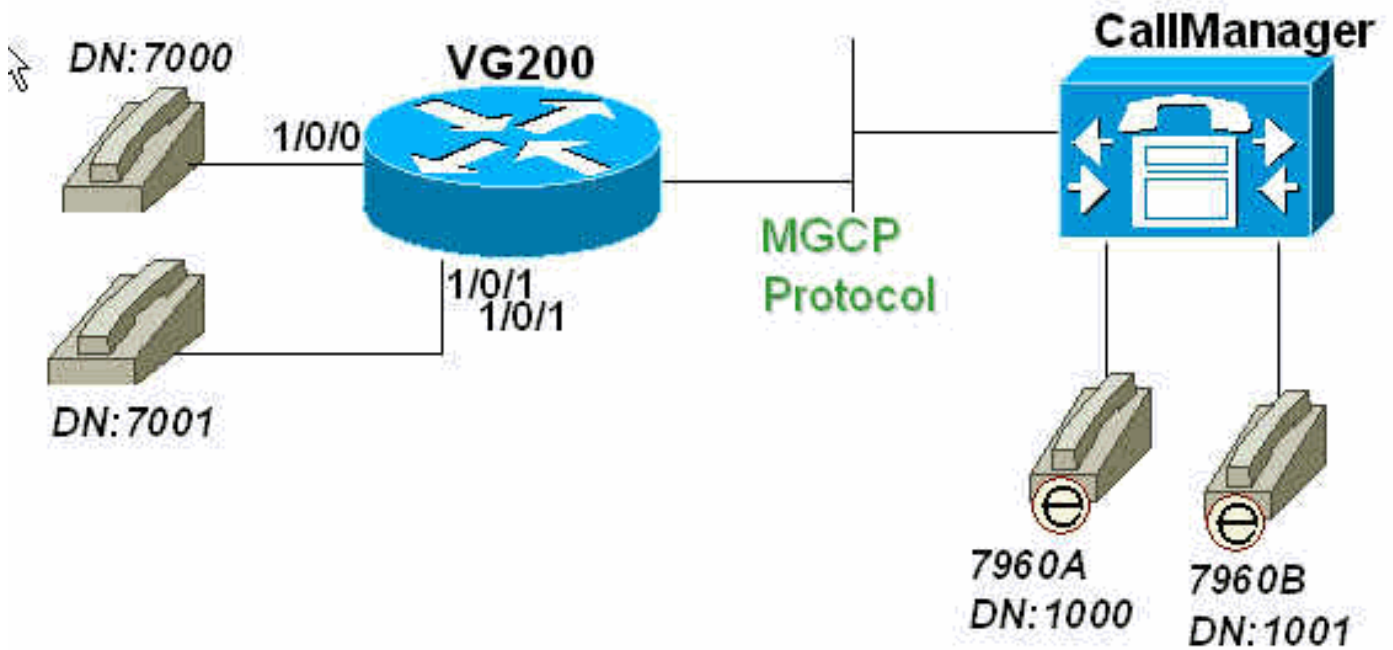
## Configureren

Deze sectie bevat informatie over het configureren van de functies die in dit document worden beschreven.

**N.B.:** Als u aanvullende informatie wilt vinden over de opdrachten in dit document, gebruikt u het [Opdrachtplanningprogramma](#) (alleen [geregistreerd](#) klanten).

## Netwerkdigram

Het netwerk in dit document is als volgt opgebouwd:



## Configuratie van VG200

De VG200-router wijst op Cisco CallManager (17.1.69.85.107) als Cisco CallManager. De MGCP protocolintelligentie ligt binnen de CA, in dit geval, de Cisco CallManager. De configuratie van het kiesschema voor de analoge telefoons die op de FXS-poorten van de VG200 worden aangesloten, is ook volledig ingesteld op de CA.

### VG200 gateway

```

VG200-2# show run
Building configuration...

Current configuration : 869 bytes
!
version 12.2
no service pad
service timestamps debug datetime msec
service timestamps log datetime msec
no service password-encryption
!
hostname VG200-2
!
logging buffered 1000000 debugging
enable secret 5 $1$hDbz$wuyPYPrmvFLIP6gMjuTG4e0
!
ip subnet-zero
no ip domain-lookup
!
mgcp
mgcp call-agent 171.69.85.107
mgcp dtmf-relay codec all mode out-of-band
call rsvp-sync
!
!
ccm-manager mgcp

```

```

!
!
interface FastEthernet0/0
 ip address 172.16.13.169 255.255.255.224
 duplex auto
 speed auto
!
ip classless
ip route 0.0.0.0 0.0.0.0 172.16.13.161
no ip http server
!
!
voice-port 1/0/0
!
voice-port 1/0/1
!
dial-peer voice 101 pots
  application mgcpapp
  port 1/0/1
!
dial-peer voice 100 pots
  application mgcpapp
  port 1/0/0
!
!
line con 0
line aux 0
line vty 0 4
 password ww
 login
!
ntp clock-period 17180017
ntp server 172.13.16.80
ntp server 172.16.13.80
end

```

## Verifiëren

Deze sectie verschaft informatie die u kunt gebruiken om de configuratiefuncties correct te bevestigen.

**Opmerking:** de opdrachten in deze sectie worden afgegeven om de status van de MGCP-poorten, de status van CA ten opzichte van VG200 en de analoge poortstatus op VG200 te controleren.

Bepaalde opdrachten met **show** worden ondersteund door de tool [Output Interpreter \(alleen voor geregistreerde klanten\)](#). [Hiermee kunt u een analyse van de output van opdrachten met show genereren.](#)

- [Geef gmp weer](#) —geeft u waarden weer voor MGCP-parameters.
- [toon cm-manager](#)-probleem om een lijst van de servers van Cisco CallManager evenals huidige status en beschikbaarheid te tonen.
- [Geef het GCP-eindpunt weer](#)—geeft informatie weer voor endpoints die door MGCP worden beheerst.
- [MGCP-statistieken weergeven](#) —geeft MGCP-statistieken weer met betrekking tot ontvangen en verzonden netwerkberichten.
- [toon spraakpoort \[summary\]](#) —probleem om configuratieinformatie over een specifieke spraakpoort weer te geven.

VG200-2# show mgcp

**MGCP Admin State ACTIVE, Oper State ACTIVE** - Cause Code NONE

*!--- Be sure that both states are "ACTIVE". MGCP call-agent: 171.69.85.107* Initial protocol service is MGCP

MGCP block-newcalls DISABLED

**MGCP dtmf-relay codec all mode out-of-band**

MGCP modem passthrough: CA

MGCP request timeout 500, MGCP request retries 3

MGCP gateway port: 2427, MGCP maximum waiting delay 3000

MGCP restart delay 0, MGCP vad DISABLED

MGCP simple-sdp DISABLED

MGCP undotted-notation DISABLED

MGCP codec type g711ulaw, MGCP packetization period 20

MGCP JB threshold lwm 30, MGCP JB threshold hwm 150

MGCP LAT threshold lwm 150, MGCP LAT threshold hwm 300

MGCP PL threshold lwm 1000, MGCP PL threshold hwm 10000

MGCP playout mode is adaptive 60, 4, 200 in msec

MGCP IP ToS low delay disabled, MGCP IP ToS high throughput disabled

MGCP IP ToS high reliability disabled, MGCP IP ToS low cost disabled

MGCP IP precedence 5, MGCP default package: line-package

MGCP supported packages: gm-package dtmf-package trunk-package line-package  
hs-package

VG200-2# show ccm-manager

**MGCP Domain Name: VG200-2**

*!--- Be sure that Cisco CallManager MGCP domain name field matches what !--- you see here.* Total number of host: 1 Priority Status Host

===== Primary

**Registered 171.69.85.107**

*!--- The gateway shows registration with Cisco CallManager !--- (171.69.85.107).* First

backup Undefined Second backup Undefined **Current active Call**

**Manager: 171.69.85.107**

Current backup Call Manager: None

Redundant link port: 2428

Failover Interval: 30 seconds

Keepalive Interval: 15 seconds

Last keepalive sent: 3d03h (elapsed time: 00:00:04)

Last MGCP traffic time: 3d03h (elapsed time: 00:00:04)

Last switchover time: None

Switchback mode: Not selected (Default:Graceful)

VG200-2# show mgcp endpoint

voice-port 1/0/0

voice-port 1/0/1

VG200-2# show mgcp statistics

UDP pkts rx 18856, tx 18984

Unrecognized rx pkts 0, MGCP message parsing errors 0

Duplicate MGCP ack tx 0, Invalid versions count 0

CreateConn rx 55, successful 55, failed 0

DeleteConn rx 56, successful 55, failed 1

ModifyConn rx 214, successful 214, failed 0

DeleteConn tx 1, successful 1, failed 0

NotifyRequest rx 164, successful 164, failed 0

AuditConnection rx 0, successful 0, failed 0

AuditEndpoint rx 43, successful 43, failed 0

RestartInProgress tx 55, successful 55, failed 0

Notify tx 18282, successful 18282, failed 0

ACK tx 439, NACK tx 1

ACK rx 18357, NACK rx 16

IP address based Call Agents statistics:

```
IP address 171.69.85.107, Total msg rx 11814,
    successful 11808, failed 4
IP address 172.16.13.152, Total msg rx 7042,
    successful 6948, failed 13
```

```
VG200-2# show voice port summary
```

PORT	CH	SIG-TYPE	ADMIN	OPER	STATUS	IN STATUS	OUT STATUS	EC
1/0/0	--	fxs-ls	up	dorm	on-hook	idle	idle	y
1/0/1	--	fxs-ls	up	dorm	on-hook	idle	idle	y

```
VG200-2#
```

## Problemen oplossen

Deze sectie bevat informatie waarmee u problemen met de configuratie kunt oplossen.

### Opdrachten voor troubleshooting

#### Debugs van succesvolle oproepen

Deze sectie toont succesvolle, functionele debug opnamen voor een snelle overdracht die door de telefoon van de stemhaven FXS wordt uitgevoerd.

De basisstroom is:

1. IP-telefoon A (het gedraaide nummer [DN] is 1000) roept VG200 telefoon C (DN is 7000) van de stemhaven 1/0/0.
2. Telefoon C beantwoordt de vraag en voert dan een flitser uit door snel aan de haak te gaan.
3. VG200 detecteert het signaal als een flitser en zendt het signaleren naar Cisco CallManager dat MGCP gebruikt.
4. Cisco CallManager stuurt een reactie naar VG200 en geeft de VG200 opdracht om de kiestoon te spelen en IP-telefoon A in de wacht te zetten.
5. De gebruiker op telefoon C toont dan de IP telefoon B extensie (DN is 1001). VG200 verzamelt de cijfers en stuurt de oproep naar Cisco CallManager door.
6. Zodra Cisco CallManager een kiesschema vindt dat bij elkaar past, belt CallManager IP telefoon B en wacht op een antwoord.
7. IP telefoon B gaat van de haak, en Cisco CallManager verbindt de twee partijen (IP telefoon A en IP telefoon B).
8. De gespreksoverdracht is voltooid.

Hier is een lijst van nuttige apparaten die op de router VG200 worden toegelaten om het logbestand van de vangst op de router te verhelpen en te debug:

**Opmerking:** Voordat u **de debug**-opdrachten afgeeft, raadpleegt u [Belangrijke informatie over debug-opdrachten](#).

- [debug GCP \[pakketten\]](#) - probleem om de volledige MGCP-pakketten te bekijken die tussen Cisco CallManager en de router worden uitgewisseld.

```
VG200-2# debug mgcp packet
```

```
Media Gateway Control Protocol packets debugging is on
```

- [debug van VPN-sigitaal](#): probleem om de on-haak en off-haak signalering voor de

spraakpoort te bekijken.

```
VG200-2# debug vpm signal
```

Voice Port Module signaling debugging is enabled

- [debug vtsp dsp](#)—geeft u de verzameling cijfers weer die op de router wordt uitgevoerd.

```
VG200-2# debug vtsp dsp
```

Voice telephony call control dsp debugging is on

- [debug vtsp tint](#)-probleem om een tint te bekijken die door de router gegenereerd is, zoals een kiestoon, een druk signaal of een snel druk signaal.

```
VG200-2# debug vtsp tone
```

Voice telephony call control tone generation debugging is on

Hier is het begin van het logbestand op VG200 aangezien de aanroep stroom wordt gemaakt.

**N.B.:** Sommige uitvoer hier verschijnt op meerdere lijnen vanwege ruimtebeperkingen.

```
VG200-2# show log
```

```
Syslog logging: enabled (0 messages dropped, 0 messages rate-limited, 2 flushes, 0 overruns)
```

```
Console logging: level debugging, 58646 messages logged
```

```
Monitor logging: level debugging, 6066 messages logged
```

```
Buffer logging: level debugging, 57766 messages logged
```

```
Logging Exception size (4096 bytes)
```

```
Trap logging: level informational, 45 message lines logged
```

```
Log Buffer (1000000 bytes):
```

```
*Mar  4 03:40:38.339: MGCP Packet received -
```

```
CRCX 689 AALN/S1/SU0/0@VG200-2 MGCP 0.1
```

```
!--- A create connection (CRCX) request with sequence number 689 is received !--- from Cisco CallManager to set up the call for voice port 1/0/0. C: A0000000010001b9 X: 31 M: inactive
```

```
R: L/hd !--- "R: L/hd" is the Cisco CallManager request to be notified if the line !--- package (L) signal off-hook (hd) is detected. S: L/rg !--- "S: L/rg" indicates that Cisco CallManager sends a signal generation !--- request (S) to have the gateway line package ring (rg) the phone. Q: process,loop *Mar  4 03:40:38.347:htsp_process_event: [1/0/0, FXSLS_ONHOOK, E_HTSP_SETUP_REQ]fxspls_
```

```
onhook_setu
```

```
!--- The FXS voice port 1/0/0 has received an event, a set-up request. *Mar  4 03:40:38.347: [1/0/0] set signal state = 0x0 timestamp = 0 *Mar  4 03:40:38.347: dsp_close_voice_channel: [1/0/0 (168)] packet_len=8 channel_id=1 packet_id=75 *Mar  4 03:40:38.347: dsp_open_voice_channel_20: [1/0/0 (168)] packet_len=16 channel_id=1 packet_id=74 alaw_ulaw_select=0 associated_signaling_channel=128 time_slot=65535 serial_port=65535 *Mar  4 03:40:38.347: dsp_encap_config: [1/0/0 (168)] packet_len=30 channel_id=1 packet_id=92 TransportProtocol 2 t_ssrc=0x0 r_ssrc=0x0 t_vpxcc=0x0 r_vpxcc=0x0 sid_support=1, tse_payload=65535, seq_num=0xCE9, redundancy=0 *Mar  4 03:40:38.351: dsp_set_playout_delay *Mar  4 03:40:38.351: dsp_set_playout: [1/0/0 (168)] packet_len=18 channel_id=1 packet_id=76 mode=1 initial=60 min=40 max=200 fax_nom=300 *Mar  4 03:40:38.351: dsp_set_playout_config: [1/0/0 (168)] packet_len=18 channel_id=1 packet_id=76 mode=1 initial=60 min=4 max=200 fax_nom=300 *Mar  4 03:40:38.351: dsp_echo_canceler_control: echo_cancel: 1 *Mar  4 03:40:38.351: dsp_echo_canceler_control: [1/0/0 (168)] echo_cancel 1, disable_hpf 0, flags=0x0, threshold=-21 *Mar  4 03:40:38.351: dsp_echo_canceler_control: [1/0/0 (168)] packet_len=14 channel_id=1 packet_id=66 flags=0x0, threshold=-21, suppressor coverage=7 *Mar  4 03:40:38.351: dsp_idle_code_det: [1/0/0 (168)] packet_len=14 channel_id=1 packet_id=116 enable=0, code=0, duration=6000 *Mar  4 03:40:38.355: set_gains: FXx/E&M: msg->message.set_codec_gains.out_gain=65506 *Mar  4 03:40:38.355: dsp_set_gains: [1/0/0 (168)] packet_len=12 channel_id=1 packet_id=91 in_gain=0 out_gain=65506 *Mar  4 03:40:38.355: dsp_vad_enable: [1/0/0 (168)] enable: packet_len=16 channel_id=1 packet_id=78 thresh=-38 vadtime=250 aggressive=0 *Mar  4 03:40:38.359: dsp_idle_mode: [1/0/0 (168)] packet_len=8 channel_id=1 packet_id=68 *Mar  4 03:40:38.363: dsp_encap_config: [1/0/0 (168)] packet_len=30 channel_id=1 packet_id=92 TransportProtocol 2 t_ssrc=0x0 r_ssrc=0x0 t_vpxcc=0x0 r_vpxcc=0x0 sid_support=0, tse_payload=65535, seq_num=0x534, redundancy=0 *Mar  4 03:40:38.363:
```

dsp\_voice\_mode: [1/0/0 (168)] cdb 8127AD60, cdb->codec\_params.modem 2, inband\_detect flags 0x21  
\*Mar 4 03:40:38.363: map\_dtmf\_relay\_type--digit relay mode: 3 \*Mar 4 03:40:38.363:  
dsp\_voice\_mode: [1/0/0 (168)] packet\_len=24 channel\_id=1 packet\_id=73 coding\_type=1  
voice\_field\_size=160 VAD\_flag=0 echo\_length=64 comfort\_noise=1 inband\_detect=33  
digit\_relay\_mode=3 AGC\_flag=0 \*Mar 4 03:40:38.363: dsp\_vad\_enable: [1/0/0 (168)] disable:  
packet\_len=8 channel\_id=1 packet\_id=77 \*Mar 4 03:40:38.363: htsp\_process\_event: [1/0/0,  
FXSLS\_ONHOOK, E\_HTSP\_VOICE\_CUT\_THROUGH] \*Mar 4 03:40:38.367: send\_mgcp\_msg, MGCP Packet sent --  
-> 200 689 OK !--- The router sends "200 OK" back to Cisco CallManager to acknowledge !--- the  
CRCX with sequence number 689. I: 39 v=0 o=- A0000000010001b9 0 IN IP4 172.16.13.169 s=Cisco SDP  
0 c=IN IP4 172.16.13.169 t=0 0 m=audio 16384 RTP/AVP 0 8 96 97 98 2 99 100 101 102 103 104 18  
a=rtpmap:96 G.729a/8000/1 a=rtpmap:97 G.726-16/8000/1 a=rtpmap:98 G.726-24/8000/1 a=rtpmap:99  
G.728/8000/1 a=rtpmap:100 G.723.1-H/8000/1 a=rtpmap:101 G.723.1-L/8000/1 a=rtpmap:102  
G.729b/8000/1 a=rtpmap:103 G.723.1a-H/8000/1 a=rtpmap:104 G.723.1a-L/8000/1 <--- \*Mar 4  
03:40:38.371: htsp\_process\_event: [1/0/0, FXSLS\_ONHOOK, E\_HTSP\_POWER\_RINGING]  
fxspls\_onhook\_ringing  
!--- The router instructs to ring the phone off voice port 1/0/0. \*Mar 4 03:40:38.371: [1/0/0]  
set signal state = 0x0 timestamp = 0htsp\_alert \*Mar 4 03:40:40.819: vtsp\_process\_dsp\_message:  
MSG\_TX\_GET\_TX\_STAT: rtp\_timestamp= 0xB23DAB2A \*Mar 4 03:40:43.280: vtsp\_process\_dsp\_message:  
MSG\_TX\_GET\_TX\_STAT: rtp\_timestamp= 0xB23DF80A \*Mar 4 03:40:45.740: vtsp\_process\_dsp\_message:  
MSG\_TX\_GET\_TX\_STAT: rtp\_timestamp= 0xB23E44EA \*Mar 4 03:40:48.200: vtsp\_process\_dsp\_message:  
MSG\_TX\_GET\_TX\_STAT: rtp\_timestamp= 0xB23E91CA \*Mar 4 03:40:49.116: htsp\_process\_event: [1/0/0,  
FXSLS\_WAIT\_OFFHOOK, E\_DSP\_SIG\_1100]  
fxspls\_waitoff\_offhook  
!--- The router waits for the called party to pick up the phone. \*Mar 4 03:40:49.116: [1/0/0]  
set signal state = 0x4 timestamp = 0 \*Mar 4 03:40:49.116: [1/0/0] set signal state = 0x6  
timestamp = 0 htsp\_dial \*Mar 4 03:40:49.116: htsp\_process\_event: [1/0/0, FXSLS\_CONNECT,  
E\_DSP\_DIALING\_DONE]  
!--- The router detects that the called party went off-hook, went into !--- the CONNECT state,  
and connected both parties. \*Mar 4 03:40:49.116: dsp\_cp\_tone\_off: [1/0/0 (168)] packet\_len=8  
channel\_id=1 packet\_id= 71 \*Mar 4 03:40:49.116: dsp\_cp\_tone\_off: [1/0/0 (168)] packet\_len=8  
channel\_id=1 packet\_id= 71 \*Mar 4 03:40:49.120: send\_mgcp\_msg, MGCP Packet sent --->  
NTFY 18351 AALN/S1/SU0/0@VG200-2 MGCP 0.1  
!--- The router sends the notify (NTFY) message to Cisco CallManager with sequence number !---  
18351 to inform CallManager of the off-hook status. X: 31 O: L/hd !--- "L/hd" indicates line  
package and off-hook. <--- \*Mar 4 03:40:49.120: dsp\_cp\_tone\_off: [1/0/0 (168)] packet\_len=8  
channel\_id=1 packet\_id= 71 \*Mar 4 03:40:49.120: act\_gen\_tone: Tone Busy generated in direction  
Network, stop\_tone\_on\_digit = FALSE \*Mar 4 03:40:49.124: MGCP Packet received -  
200 18351  
!--- The router receives the 200 "OK" acknowledgement !--- from Cisco CallManager !--- for  
sequence number 18351. \*Mar 4 03:40:49.152: MGCP Packet received -  
MDCX 690 AALN/S1/SU0/0@VG200-2 MGCP 0.1  
!--- The router receives the modify connect (MDCX) message from Cisco CallManager !--- with  
sequence number 690. C: A0000000010001b9 I: 39 X: 32 L: p:20, a:PCMU, s:off !--- "L: p:20,  
a:PCMU, s:off" indicates line package 20 bytes payload !--- with coder-decoder !--- (codec)  
G.711ulaw and voice activity detection (VAD) disabled. M: recvonly !--- "M: recvonly" indicates  
that media (M) mode went !--- into the receive only state. R: L/hu !--- "R: L/hu" indicates the  
Cisco CallManager request to be notified if !--- line package detects an on-hook (hu) status. Q:  
process,loop \*Mar 4 03:40:49.160: send\_mgcp\_msg, MGCP Packet sent --->  
200 690 OK  
!--- The router sends a "200 OK" back to Cisco CallManager !--- and acknowledges the !--- MDCX  
sequence number 690. <--- \*Mar 4 03:40:49.168: MGCP Packet received -  
MDCX 691 AALN/S1/SU0/0@VG200-2 MGCP 0.1  
!--- The router has received MDCX with sequence number 691. C: A0000000010001b9 I: 39 X: 33 L:  
p:20, a:PCMU, s:off M: sendrecv !--- "M: sendrecv" indicates a change of the media state to  
sendrecv !--- (audio in both directions). R: L/hu, L/hf, D/[0-9ABCD\*#] !--- "R: L/hu,  
L/hf" indicates the Cisco CallManager request !--- to be notified if line package on-hook and  
hookflash (hf) are detected. !--- "D/[0-9ABCD\*#]" indicates the Cisco CallManager request to be  
notified if the router !--- detects any dual tone multifrequency (DTMF) tones or digits. S: Q:  
process,loop v=0 o=- 57 0 IN EPN AALN/S1/SU0/0@VG200-2 s=Cisco SDP 0 t=0 0 c=IN IP4  
10.17.178.246 !--- "c: IN IP4 10.17.178.246" is the IP address !--- of the remote IP phone for  
the Real-Time Transport Protocol (RTP) voice traffic. m=audio 16922 RTP/AVP 0 !--- "m: audio  
16922 RTP/AVP 0" is the User Datagram Protocol (UDP) port !--- used by the remote IP phone for  
the RTP voice traffic and codec is g711ulaw. \*Mar 4 03:40:49.176: dsp\_idle\_mode: [1/0/0 (168)]  
packet\_len=8 channel\_id=1 packet\_id=68 \*Mar 4 03:40:49.176: dsp\_voice\_mode: [1/0/0 (168)] cdb



8127AD60, cdb->codec\_params.modem 2, inband\_detect flags 0x421 \*Mar 4 03:40:49.176:  
map\_dtmf\_relay\_type--digit relay mode: 3 \*Mar 4 03:40:49.176: dsp\_voice\_mode: [1/0/0 (168)]  
packet\_len=24 channel\_id=1 packet\_id= 73 coding\_type=1 voice\_field\_size=160 VAD\_flag=0  
echo\_length=64 comfort\_noise=1 inband\_detect=1057 digit\_relay\_mode=3 AGC\_flag=0 \*Mar 4  
03:40:49.176: htsp\_process\_event: [1/0/0, FXSLS\_CONNECT, E\_HTSP\_VOICE\_CUT\_THROUGH]  
*!--- The router cuts through the audio in both directions.* \*Mar 4 03:40:49.180: send\_mgcp\_msg,  
MGCP Packet sent --->  
200 691 OK  
*!--- The router sends "200 OK" back to acknowledge the MDCX 691.* <--- \*Mar 4 03:40:51.944:  
vtsp\_process\_dsp\_message: MSG\_TX\_GET\_TX\_STAT: rtp\_timestamp= 0xD662FC5C \*Mar 4 03:40:52.296:  
htsp\_process\_event: [1/0/0, FXSLS\_CONNECT, E\_DSP\_SIG\_0100]  
fxspls\_offhook\_onhook, HF duration=500  
\*Mar 4 03:40:52.296: htsp\_timer - 500 msec  
\*Mar 4 03:40:52.732: htsp\_process\_event: [1/0/0, FXSLS\_CONNECT, E\_DSP\_SIG\_1100]  
fxspls\_offhook\_offhook  
\*Mar 4 03:40:52.736: htsp\_timer\_stop  
*!--- The router detects on-hook and off-hook signaling. Once on-hook is detected, !--- an  
HTSP\_timer is started for 500 milliseconds (msec) (the default value). !--- Once the off-hook is  
detected, the timer stops. Notice the time difference between !--- the on-hook and off-hook  
signal. The difference in time is 440 msec !--- (732 msec - 296 msec = 440 msec). This  
difference, 440 msec, is within the hookflash !--- timer (500) defined on the router, thus the  
router considers this action to be a !--- hookflash and reports it back to Cisco CallManager by  
MGCP.* \*Mar 4 03:40:52.736: send\_mgcp\_msg, MGCP Packet sent --->  
NTFY 18352 AALN/S1/SU0/0@VG200-2 MGCP 0.1  
*!--- The router reports the hookflash event back to Cisco CallManager.* X: 33 O: L/hf *!--- "O:  
L/hf" indicates the observed (O) hookflash event.* <--- \*Mar 4 03:40:52.740: MGCP Packet  
received -  
200 18352  
*!--- Cisco CallManager responds back with "200 OK".* \*Mar 4 03:40:52.768: MGCP Packet received -  
MDCX 692 AALN/S1/SU0/0@VG200-2 MGCP 0.1  
*!--- The router receives an MDCX message with sequence number 692.* C: A0000000010001b9 I: 39 X:  
34 M: recvonly *!--- "M: recvonly" indicates a change in the media mode to receive only.* R: L/hu  
*!--- "R: L/hu" is the Cisco CallManager request to be notified when the !--- router line package  
detects on-hook.* Q: process,loop \*Mar 4 03:40:52.776: send\_mgcp\_msg, MGCP Packet sent --->  
200 692 OK  
*!--- The router sends back "200 OK" to acknowledge Cisco CallManager MDCX 692.* <--- \*Mar 4  
03:40:52.788: MGCP Packet received -  
RQNT 693 AALN/S1/SU0/0@VG200-2 MGCP 0.1  
*!--- The router receives request notification (RQNT) for Cisco CallManager !--- to play the dial  
tone and watch for on-hook and DTMF digits.* X: 35 R: L/hu, D/[0-9ABCD\*#] *!--- "R: L/hu, D[0-  
9ABCD\*#]" is the Cisco CallManager request !--- to be notified if the router line package  
detects an on-hook event !--- and any DTMF tones or digits.* S: L/dl *!--- "S: L/dl" indicates  
that Cisco CallManager sends !--- a signal generation request to have the router play the dial  
tone (dl).* Q: process,loop \*Mar 4 03:40:52.792: send\_mgcp\_msg, MGCP Packet sent --->  
200 693 OK  
*!--- The router sends back "200 OK" to the Cisco CallManager !--- request notification sequence  
number 693.* <--- \*Mar 4 03:40:52.796: dsp\_cp\_tone\_off: [1/0/0 (168)] packet\_len=8 channel\_id=1  
packet\_id= 71 \*Mar 4 03:40:52.796: act\_gen\_tone: Tone Dial generated in direction Network,  
stop\_tone\_  
on\_digit = TRUE  
*!--- The router plays the dial tone toward to the user off the voice port 1/0/0.* \*Mar 4  
03:40:52.796: dsp\_cp\_tone\_on: [1/0/0 (168)] packet\_len=38 channel\_id=1 packet\_id= 72 tone\_id=4  
n\_freq=2 freq\_of\_first=350 freq\_of\_second=440 amp\_of\_first=6942 amp\_of\_second=6942 direction=1  
on\_time\_first=65535 off\_time\_first=0 on\_time\_second=0 off\_time\_second=0 \*Mar 4 03:40:54.156:  
vtsp\_process\_dsp\_message: MSG\_TX\_GET\_TX\_STAT: rtp\_timestamp= 0xD663416C \*Mar 4 03:40:55.892:  
vtsp\_process\_dsp\_message: MSG\_TX\_DTMF\_DIGIT\_BEGIN: digit=1,  
rtp\_timestamp=0xD6637628  
*!--- The router detects the first digit (digit 1) dialed by the user !--- off the voice port  
1/0/0.* \*Mar 4 03:40:55.972: vtsp\_process\_dsp\_message: MSG\_TX\_DTMF\_DIGIT\_OFF: digit=1, duration=  
110  
\*Mar 4 03:40:55.972: dsp\_cp\_tone\_off: [1/0/0 (168)] packet\_len=8 channel\_id=1 packet\_  
id=71  
\*Mar 4 03:40:55.976: send\_mgcp\_msg, MGCP Packet sent --->  
NTFY 18353 AALN/S1/SU0/0@VG200-2 MGCP 0.1

!--- The router notifies Cisco CallManager of the first digit detected. X: 35 O: D/1 !---  
"O: D/1" indicates the observed DTMF digit 1 (D/1). <--- \*Mar 4 03:40:55.976: dsp\_cp\_tone\_off:  
[1/0/0 (168)] packet\_len=8 channel\_id=1 packet\_id= 71 \*Mar 4 03:40:55.976: act\_gen\_tone: Tone  
Busy generated in direction Network,  
stop\_tone\_on\_digit = FALSE  
!--- The router stops playing the dial tone to the user off the voice port. \*Mar 4  
03:40:55.980: MGCP Packet received -  
200 18353  
!--- The router receives "200 OK" back from !--- Cisco CallManager for NTFY sequence number  
18353. \*Mar 4 03:40:55.980: MGCP Packet received - RQNT 694 AALN/S1/SU0/0@VG200-2 MGCP 0.1 !---  
Cisco CallManager instructs the router to continue to detect !--- DTMF tones or digits and watch  
for an on-hook event. X: 36 R: L/lu, D/[0-9ABCD\*#], L/hf !--- "R: L/lu, D/[0-9ABCD\*#], L/hf"  
indicates !--- the Cisco CallManager request to be notified of on-hook, !--- hookflash events  
and if any DTMF digits or tones are detected. S: Q: process,loop \*Mar 4 03:40:55.984:  
send\_mgcp\_msg, MGCP Packet sent --->  
200 694 OK  
!--- The router responds back with "200 OK". <--- \*Mar 4 03:40:56.232:  
vtsp\_process\_dsp\_message: MSG\_TX\_DTMF\_DIGIT\_BEGIN: digit=0,  
rtp\_timestamp=0xD66380C8  
\*Mar 4 03:40:56.332: vtsp\_process\_dsp\_message: MSG\_TX\_DTMF\_DIGIT\_OFF: digit=0, duration=  
130  
!--- The router detects another digit (digit 0 with 130 msec duration). \*Mar 4 03:40:56.332:  
send\_mgcp\_msg, MGCP Packet sent --->  
NTFY 18354 AALN/S1/SU0/0@VG200-2 MGCP 0.1  
!--- The router sends !--- a notify message to Cisco CallManager regarding this digit (0). X: 36  
O: D/0 <--- \*Mar 4 03:40:56.336: MGCP Packet received -  
200 18354  
!--- Cisco CallManager responds back with "200 OK". \*Mar 4 03:40:56.572:  
vtsp\_process\_dsp\_message: MSG\_TX\_DTMF\_DIGIT\_BEGIN: digit=0,  
rtp\_timestamp=0xD6638B68  
\*Mar 4 03:40:56.712: vtsp\_process\_dsp\_message: MSG\_TX\_DTMF\_DIGIT\_OFF: digit=0, duration=  
170  
!--- The router detects another digit (digit 0 with a duration of 170 msec). \*Mar 4  
03:40:56.712: send\_mgcp\_msg, MGCP Packet sent --->  
NTFY 18355 AALN/S1/SU0/0@VG200-2 MGCP 0.1  
!--- The router sends !--- a notify message to Cisco CallManager regarding this digit (0). X: 36  
O: D/0 <--- \*Mar 4 03:40:56.716: MGCP Packet received -  
200 18355  
!--- Cisco CallManager responds back with "200 OK". \*Mar 4 03:40:57.032:  
vtsp\_process\_dsp\_message: MSG\_TX\_DTMF\_DIGIT\_BEGIN: digit=1,  
rtp\_timestamp=0xD66399C8  
\*Mar 4 03:40:57.112: vtsp\_process\_dsp\_message: MSG\_TX\_DTMF\_DIGIT\_OFF: digit=1, duration=  
110  
!--- The router detects another digit (digit 1 with a duration of 110 msec). \*Mar 4  
03:40:57.112: send\_mgcp\_msg, MGCP Packet sent --->  
NTFY 18356 AALN/S1/SU0/0@VG200-2 MGCP 0.1  
!--- The router sends a notify message to Cisco CallManager !--- regarding this digit (1). X: 36  
O: D/1 <--- \*Mar 4 03:40:57.120: MGCP Packet received -  
200 18356  
!--- Cisco CallManager responds back with "200 OK". \*Mar 4 03:40:57.148: MGCP Packet received -  
RQNT 695 AALN/S1/SU0/0@VG200-2 MGCP 0.1  
!--- The router receives a request notification from Cisco CallManager. X: 37 R: L/lu !--- "R:  
L/lu" is the Cisco CallManager request to be notified if the !--- router line package detects an  
on-hook. S: G/rt !--- "S:G/rt" indicates that Cisco CallManager sends !--- a signal generation  
request to have the router use a generic (G) package !--- and play ring-back tone. Q:  
process,loop \*Mar 4 03:40:57.152: send\_mgcp\_msg, MGCP Packet sent --->  
200 695 OK  
!--- The router responds back with "200 OK". <--- \*Mar 4 03:40:57.156: dsp\_cp\_tone\_off: [1/0/0  
(168)] packet\_len=8 channel\_id=1 packet\_id= 71 \*Mar 4 03:40:57.156: act\_gen\_tone: Tone Ring  
Back generated in direction Network, stop\_tone\_on\_digit = FALSE \*Mar 4 03:40:57.156:  
dsp\_cp\_tone\_on: [1/0/0 (168)] packet\_len=38 channel\_id=1 packet\_id= 72 tone\_id=1 n\_freq=2

```

freq_of_first=440 freq_of_second=480 amp_of_first=7354 amp_of_second=7354 direction=1
on_time_first=2000 off_time_first=4000 on_time_second=0 off_time_second=0 *Mar 4 03:40:57.224:
MGCP Packet received -
DLCX 696 AALN/S1/SU0/0@VG200-2 MGCP 0.1
!--- The router has received a delete connection (DLCX) from !--- Cisco CallManager to
disconnect the connection. C: A000000010001b9 I: 39 X: 38 R: L/hu !--- "R: L/hu" indicates the
Cisco CallManager request to be notified !--- when the router detects the on-hook signal. S: Q:
process,loop *Mar 4 03:40:57.228: dsp_cp_tone_off: [1/0/0 (168)] packet_len=8 channel_id=1
packet_id= 71 *Mar 4 03:40:57.228: act_gen_tone: Tone Busy generated in direction Network,
stop_tone_on_digit = FALSE *Mar 4 03:40:57.228: send_mgcp_msg, MGCP Packet sent ---->
250 696 OK
!--- The router responds back with "250 OK" to clear the call !--- (250 means connection
deleted). P: PS=180, OS=28800, PR=177, OR=28320, PL=0, JI=352, LA=0 <---
*Mar 4 03:41:00.152: htsp_process_event: [1/0/0, FXSLS_CONNECT, E_DSP_SIG_0100]
fxspls_offhook_onhook, HF duration=500
*Mar 4 03:41:00.652: htsp_process_event: [1/0/0, FXSLS_CONNECT, E_HTSP_EVENT_TIMER]
fxspls_connect_wait_release_req
!--- The router disconnects the call from the voice port 1/0/0. *Mar 4 03:41:00.652:
htsp_timer_stop *Mar 4 03:41:00.652: dsp_cp_tone_off: [1/0/0 (168)] packet_len=8 channel_id=1
packet_id= 71 *Mar 4 03:41:00.656: act_gen_tone: Tone Busy generated in direction Network,
stop_tone_on_digit = FALSE *Mar 4 03:41:00.656: dsp_get_levels: [1/0/0 (168)] packet_len=8
channel_id=1 packet_id=89 *Mar 4 03:41:00.656: vtsp_process_dsp_message: MSG_TX_GET_TX_STAT:
rtp_timestamp= 0xD6640CA0 *Mar 4 03:41:00.656: dsp_idle_mode: [1/0/0 (168)] packet_len=8
channel_id=1 packet_id=68 *Mar 4 03:41:00.656: htsp_process_event: [1/0/0,
FXSLS_WAIT_RELEASE_REQ,
E_HTSP_RELEASE_REQ]fxspls_waitrls_req_rl
!--- The router disconnects the call from the voice port 1/0/0 *Mar 4 03:41:00.656: [1/0/0] set
signal state = 0x4 timestamp = 0htsp_report_onhook_sig *Mar 4 03:41:00.660: dsp_cp_tone_off:
[1/0/0 (168)] packet_len=8 channel_id=1 packet_id= 71 *Mar 4 03:41:00.660: dsp_idle_mode:
[1/0/0 (168)] packet_len=8 channel_id=1 packet_id=68 *Mar 4 03:41:00.660:
dsp_close_voice_channel: [1/0/0 (168)] packet_len=8 channel_id=1 packet_id=75 *Mar 4
03:41:00.664: send_mgcp_msg, MGCP Packet sent ---->
NTFY 18357 AALN/S1/SU0/0@VG200-2 MGCP 0.1
!--- The router notifies Cisco CallManager that the phone went on-hook. X: 39 O: L/hu !--- "O:
L/hu" indicates that an on-hook event is observed. <--- *Mar 4 03:41:00.668: MGCP Packet
received -
200 18357
!--- Cisco CallManager sends back the "200 OK". *Mar 4 03:41:00.676: MGCP Packet received -
RQNT 698 AALN/S1/SU0/0@VG200-2 MGCP 0.1
!--- The router receives a request notification from Cisco CallManager. X: 3a R: L/hd !--- "R:
L/hd" indicates the Cisco CallManager request to be notified !--- if the router detects an off-
hook event. S: Q: process,loop *Mar 4 03:41:00.676: send_mgcp_msg, MGCP Packet sent ---->
200 698 OK
!--- The router sends a "200 OK" to acknowledge !--- the request notification. <--- VG200-2# ---
-----

```

Hier zijn de overeenkomende debugs voor de zelfde vraag op Cisco CallManager met toegelaten sporen, zoals beschreven in de [Debugs van de sectie van de Succesvolle Vraag](#) van dit document:

**N.B.:** Sommige uitvoer hier verschijnt op meerdere lijnen vanwege ruimtebeperkingen.

```

S:
Q: process,loop
|<CLID::ctrieu-sunpc-Cluster><NID::171.69.85.107><CT::1,100,53,1.41811><IP::172.16.13.169>
<DEV::AALN/S1/SU0/0@VG200-2>
01/08/2003 17:16:03.037 Cisco CallManager|Digit analysis: match(fqcn="7000", cn="7000",
pss="Line1", dd="1")|<CLID::ctrieu-sunpc-Cluster><NID::171.69.85.107>
<CT::1,100,53,1.41811><IP::172.16.13.169><DEV::AALN/S1/SU0/0@VG200-2>
01/08/2003 17:16:03.037 Cisco CallManager|Digit analysis: potentialMatches=
PotentialMatchesExist|<CLID::ctrieu-sunpc-Cluster><NID::171.69.85.107>
<CT::1,100,53,1.41811><IP::172.16.13.169><DEV::AALN/S1/SU0/0@VG200-2>

```

01/08/2003 17:16:03.037 Cisco CallManager|MGCPHandler received msg from: 172.16.13.169  
200 694 OK  
<CLID::ctrieu-sunpc-Cluster><NID::171.69.85.107><CT::1,100,53,1.41812><IP::172.16.13.169>  
<DEV::>

01/08/2003 17:16:03.037 Cisco CallManager|MGCPHandler received RESP header w/ transId=694  
<CLID::ctrieu-sunpc-Cluster><NID::171.69.85.107><CT::1,100,53,1.41812>  
<IP::172.16.13.169><DEV::>

01/08/2003 17:16:03.037 Cisco CallManager|<CLID::ctrieu-sunpc-Cluster><NID::171.69.85.107>  
<CT::1,100,53,1.41812><MN::MGCPEndPoint><MV::AALN/S1/SU0/0@VG200-2>  
<DEV::AALN/S1/SU0@VG200-2>

01/08/2003 17:16:03.037 Cisco CallManager|MGCPHandler received RESP header w/ transId= 694  
FOUND a match for RQNT|<CLID::ctrieu-sunpc-Cluster><NID::171.69.85.107>  
<CT::1,100,53,1.41812><IP::172.16.13.169><DEV::AALN/S1/SU0@VG200-2>

01/08/2003 17:16:03.037 Cisco CallManager|MGCPHandler recv RQNT Ack from 172.16.13.169|  
<CLID::ctrieu-sunpc-Cluster><NID::171.69.85.107><CT::1,100,53,1.41812><IP::172.16.13.169>  
<DEV::AALN/S1/SU0@VG200-2>

01/08/2003 17:16:03.358 Cisco CallManager|StationInit - InboundStim - KeepAliveMessage -  
Send KeepAlive to Device Controller. DeviceName=MOH\_ctrieu-sunp, TCPHandle=0x6ad42d0,  
Socket=0x774, IPAddr=171.69.85.107, Port=2403, Device Controller=[1,69,2]|  
<CLID::ctrieu-sunpc-Cluster><NID::171.69.85.107><CT::1,100,93,1.76446><IP::171.69.85.107>  
<DEV::MOH\_ctrieu-sunp>

01/08/2003 17:16:03.358 Cisco CallManager|StationInit: 6ad42d0 KeepAliveAck.|  
<CLID::ctrieu-sunpc-Cluster><NID::171.69.85.107><CT::1,100,93,1.76446><IP::171.69.85.107>  
<DEV::MOH\_ctrieu-sunp>

01/08/2003 17:16:03.388 Cisco CallManager|MGCPHandler received msg from: 172.16.13.169  
NTFY 18354 AALN/S1/SU0/0@VG200-2 MGCP 0.1  
X: 36  
O: D/0  
<CLID::ctrieu-sunpc-Cluster><NID::171.69.85.107><CT::1,100,53,1.41813><IP::172.16.13.169>  
<DEV::>

01/08/2003 17:16:03.388 Cisco CallManager|<CLID::ctrieu-sunpc-Cluster><NID::171.69.85.107>  
<CT::1,100,53,1.41813><MN::MGCPEndPoint><MV::AALN/S1/SU0/0@VG200-2><DEV::>

01/08/2003 17:16:03.388 Cisco CallManager|MGCPHandler send msg SUCCESSFULLY to:  
172.16.13.169  
200 18354  
<CLID::ctrieu-sunpc-Cluster><NID::171.69.85.107><CT::1,100,53,1.41813><IP::172.16.13.169>  
<DEV::AALN/S1/SU0/0@VG200-2>

01/08/2003 17:16:03.398 Cisco CallManager|Digit analysis: match(fqcn="7000", cn="7000",  
pss="Line1", dd="10")|<CLID::ctrieu-sunpc-Cluster><NID::171.69.85.107>  
<CT::1,100,53,1.41813><IP::172.16.13.169><DEV::AALN/S1/SU0/0@VG200-2>

01/08/2003 17:16:03.398 Cisco CallManager|Digit analysis: analysis results|  
<CLID::ctrieu-sunpc-Cluster><NID::171.69.85.107><CT::1,100,53,1.41813><IP::172.16.13.169>  
<DEV::AALN/S1/SU0/0@VG200-2>

01/08/2003 17:16:03.398 Cisco CallManager||PretransformCallingPartyNumber=7000  
|CallingPartyNumber=7000  
|DialingPartition=  
|DialingPattern=1.@  
|DialingRoutePatternRegularExpression=(1)(0)  
|DialingWhere=  
|PatternType=National  
|PotentialMatches=PotentialMatchesExist  
|DialingSdlProcessId=(1,30,17)  
|PretransformDigitString=10  
|PretransformTagsList=ACCESS-CODE:LOCAL-OPERATOR  
|PretransformPositionalMatchList=1:0  
|CollectedDigits=0  
|UnconsumedDigits=  
|TagsList=LOCAL-OPERATOR  
|PositionalMatchList=0  
|VoiceMailbox=  
|VoiceMailCallingSearchSpace=  
|VoiceMailPilotNumber=  
|DisplayName=  
|RouteBlockFlag=RouteThisPattern

```
| InterceptPartition=
| InterceptPattern=
| InterceptWhere=
| InterceptSdlProcessId=(0,0,0)
| InterceptSsType=0
| InterceptSsKey=0 | <CLID::ctrieu-sunpc-Cluster><NID::171.69.85.107><CT::1,100,53,1.41813>
<IP::172.16.13.169><DEV::AALN/S1/SU0/0@VG200-2>
01/08/2003 17:16:03.768 Cisco CallManager|MGCPHandler received msg from: 172.16.13.169
NTFY 18355 AALN/S1/SU0/0@VG200-2 MGCP 0.1
X: 36
O: D/0
| <CLID::ctrieu-sunpc-Cluster><NID::171.69.85.107><CT::1,100,53,1.41814><IP::172.16.13.169>
<DEV::>
01/08/2003 17:16:03.768 Cisco CallManager| <CLID::ctrieu-sunpc-Cluster><NID::171.69.85.107>
<CT::1,100,53,1.41814><MN::MGCP endPoint><MV::AALN/S1/SU0/0@VG200-2><DEV::>
01/08/2003 17:16:03.768 Cisco CallManager|MGCPHandler send msg SUCCESSFULLY to:
172.16.13.169
200 18355
| <CLID::ctrieu-sunpc-Cluster><NID::171.69.85.107><CT::1,100,53,1.41814><IP::172.16.13.169>
<DEV::AALN/S1/SU0/0@VG200-2>
01/08/2003 17:16:03.768 Cisco CallManager|Digit analysis: match(fqcn="7000", cn="7000",
pss="Line1", dd="100") | <CLID::ctrieu-sunpc-Cluster><NID::171.69.85.107>
<CT::1,100,53,1.41814><IP::172.16.13.169><DEV::AALN/S1/SU0/0@VG200-2>
01/08/2003 17:16:03.768 Cisco CallManager|Digit analysis: analysis results|
<CLID::ctrieu-sunpc-Cluster><NID::171.69.85.107><CT::1,100,53,1.41814><IP::172.16.13.169>
<DEV::AALN/S1/SU0/0@VG200-2>
01/08/2003 17:16:03.778 Cisco CallManager||PretransformCallingPartyNumber=7000
| CallingPartyNumber=7000
| DialingPartition=
| DialingPattern=1.@
| DialingRoutePatternRegularExpression=(1)(00)
| DialingWhere=
| PatternType=National
| PotentialMatches=PotentialMatchesExist
| DialingSdlProcessId=(1,30,17)
| PretransformDigitString=100
| PretransformTagsList=ACCESS-CODE:LONG-DISTANCE-OPERATOR
| PretransformPositionalMatchList=1:00
| CollectedDigits=00
| UnconsumedDigits=
| TagsList=LONG-DISTANCE-OPERATOR
| PositionalMatchList=00
| VoiceMailbox=
| VoiceMailCallingSearchSpace=
| VoiceMailPilotNumber=
| DisplayName=
| RouteBlockFlag=RouteThisPattern
| InterceptPartition=
| InterceptPattern=
| InterceptWhere=
| InterceptSdlProcessId=(0,0,0)
| InterceptSsType=0
| InterceptSsKey=0 | <CLID::ctrieu-sunpc-Cluster><NID::171.69.85.107><CT::1,100,53,1.41814>
<IP::172.16.13.169><DEV::AALN/S1/SU0/0@VG200-2>
01/08/2003 17:16:04.059 Cisco CallManager|CMPProcMon - -----Entered Router Verification|
<CLID::ctrieu-sunpc-Cluster><NID::171.69.85.107>
01/08/2003 17:16:04.059 Cisco CallManager|CMPProcMon - ----Exited Router Verification|
<CLID::ctrieu-sunpc-Cluster><NID::171.69.85.107>
01/08/2003 17:16:04.169 Cisco CallManager|MGCPHandler received msg from: 172.16.13.169
NTFY 18356 AALN/S1/SU0/0@VG200-2 MGCP 0.1
X: 36
O: D/1
| <CLID::ctrieu-sunpc-Cluster><NID::171.69.85.107><CT::1,100,53,1.41815><IP::172.16.13.169>
<DEV::>
```

01/08/2003 17:16:04.169 Cisco CallManager|<CLID::ctrieu-sunpc-Cluster><NID::171.69.85.107>  
<CT::1,100,53,1.41815><MN::MGCPEndPoint><MV::AALN/S1/SU0/0@VG200-2><DEV::>  
01/08/2003 17:16:04.169 Cisco CallManager|MGCPHandler send msg SUCCESSFULLY to:  
172.16.13.169  
200 18356  
|<CLID::ctrieu-sunpc-Cluster><NID::171.69.85.107><CT::1,100,53,1.41815><IP::172.16.13.169>  
<DEV::AALN/S1/SU0/0@VG200-2>  
01/08/2003 17:16:04.179 Cisco CallManager|Digit analysis: match(fqcn="7000", cn="7000",  
pss="Line1", dd="1001")|<CLID::ctrieu-sunpc-Cluster><NID::171.69.85.107>  
<CT::1,100,53,1.41815><IP::172.16.13.169><DEV::AALN/S1/SU0/0@VG200-2>  
01/08/2003 17:16:04.179 Cisco CallManager|Digit analysis: analysis results|  
<CLID::ctrieu-sunpc-Cluster><NID::171.69.85.107><CT::1,100,53,1.41815><IP::172.16.13.169>  
<DEV::AALN/S1/SU0/0@VG200-2>  
01/08/2003 17:16:04.179 Cisco CallManager||PretransformCallingPartyNumber=7000  
|CallingPartyNumber=7000  
|DialingPartition=Line1  
|DialingPattern=1001  
|DialingRoutePatternRegularExpression=(1001)  
|DialingWhere=  
|PatternType=Enterprise  
|PotentialMatches=NoPotentialMatchesExist  
|DialingSdlProcessId=(1,37,65)  
|PretransformDigitString=1001  
|PretransformTagsList=SUBSCRIBER  
|PretransformPositionalMatchList=1001  
|CollectedDigits=1001  
|UnconsumedDigits=  
|TagsList=SUBSCRIBER  
|PositionalMatchList=1001  
|VoiceMailbox=  
|VoiceMailCallingSearchSpace=  
|VoiceMailPilotNumber=  
|DisplayName=  
|RouteBlockFlag=RouteThisPattern  
|InterceptPartition=  
|InterceptPattern=  
|InterceptWhere=  
|InterceptSdlProcessId=(0,0,0)  
|InterceptSsType=0  
|InterceptSsKey=0|<CLID::ctrieu-sunpc-Cluster><NID::171.69.85.107><CT::1,100,53,1.41815>  
<IP::172.16.13.169><DEV::AALN/S1/SU0/0@VG200-2>  
01/08/2003 17:16:04.179 Cisco CallManager|<CLID::ctrieu-sunpc-Cluster><NID::171.69.85.107>  
<CT::1,100,53,1.41815><MN::Directory Number><MV::1001><DEV::AALN/S1/SU0/0@VG200-2>  
01/08/2003 17:16:04.179 Cisco CallManager|Locations\_reserveBandwidth -- cdccPID=(1.15.223)  
Orig=Dest=0 no need to reserve bw.|<CLID::ctrieu-sunpc-Cluster><NID::171.69.85.107>  
01/08/2003 17:16:04.179 Cisco CallManager|StationD: 6ad4398 StationOutputDisplayText don't  
need to send, because mIsALegacyDevice = 0|<CLID::ctrieu-sunpc-Cluster>  
<NID::171.69.85.107><CT::1,100,53,1.41815><IP::172.16.13.169>  
<DEV::AALN/S1/SU0/0@VG200-2>  
01/08/2003 17:16:04.189 Cisco CallManager|StationD: 6ad4398 CallState callState=4  
lineInstance=1 callReference=16777659|<CLID::ctrieu-sunpc-Cluster>  
<NID::171.69.85.107><CT::1,100,53,1.41815><IP::172.16.13.169>  
<DEV::AALN/S1/SU0/0@VG200-2>  
01/08/2003 17:16:04.189 Cisco CallManager|StationD: 6ad4398 CallInfo callingPartyName=''  
callingParty=7000 cgpnVoiceMailbox= calledPartyName='' calledParty=1001 cdpnVoiceMailbox=  
originalCalledPartyName='' originalCalledParty=1001 originalCdpnVoiceMailbox=  
originalCdpnRedirectReason=0 lastRedirectingPartyName='' lastRedirectingParty=1001  
lastRedirectingVoiceMailbox= lastRedirectingReason=0 callType=1(InBound) lineInstance=1  
callReference=16777659. version: 3|<CLID::ctrieu-sunpc-Cluster><NID::171.69.85.107>  
<CT::1,100,53,1.41815><IP::172.16.13.169><DEV::AALN/S1/SU0/0@VG200-2>  
01/08/2003 17:16:04.189 Cisco CallManager|StationD: :star\_StationOutputCallInfo():  
callInfo: CI=16777659, CallingPartyName=, CallingParty=7000, CalledPartyName=,  
CalledParty=1001, OriginalCalledPartyName=, OriginalCalledParty=1001,  
lastRedirectingPartyName=, lastRedirectingParty=|<CLID::ctrieu-sunpc-Cluster>

<NID::171.69.85.107><CT::1,100,53,1.41815><IP::172.16.13.169>  
<DEV::AALN/S1/SU0/0@VG200-2>  
01/08/2003 17:16:04.189 Cisco CallManager|StationD: 6ad4398 SetLamp stimulus=9(Line)  
stimulusInstance=1 lampMode=5(LampBlink).|<CLID::ctrieu-sunpc-Cluster>  
<NID::171.69.85.107><CT::1,100,53,1.41815><IP::172.16.13.169>  
<DEV::AALN/S1/SU0/0@VG200-2>  
01/08/2003 17:16:04.189 Cisco CallManager|StationD: 6ad4398 SetRinger ringMode=2  
(InsideRing).|<CLID::ctrieu-sunpc-Cluster><NID::171.69.85.107>  
<CT::1,100,53,1.41815><IP::172.16.13.169><DEV::AALN/S1/SU0/0@VG200-2>  
01/08/2003 17:16:04.189 Cisco CallManager|StationD: 6ad4398 DisplayNotify timeOutValue=10  
notify='€7000' content='From 7000' ver=3.|<CLID::ctrieu-sunpc-Cluster>  
<NID::171.69.85.107><CT::1,100,53,1.41815><IP::172.16.13.169>  
<DEV::AALN/S1/SU0/0@VG200-2>  
01/08/2003 17:16:04.189 Cisco CallManager|StationD: 6ad4398 DisplayPromptStatus  
timeOutValue=0 promptStatus='€7000' content='From 7000' lineInstance=1  
callReference=16777659 ver=3.|<CLID::ctrieu-sunpc-Cluster><NID::171.69.85.107>  
<CT::1,100,53,1.41815><IP::172.16.13.169><DEV::AALN/S1/SU0/0@VG200-2>  
01/08/2003 17:16:04.189 Cisco CallManager|StationD: 6ad4398 SelectSoftKeys instance=1  
reference=16777659 softKeySetIndex=3 validKeyMask=-1.|<CLID::ctrieu-sunpc-Cluster>  
<NID::171.69.85.107><CT::1,100,53,1.41815><IP::172.16.13.169><DEV::AALN/S1/SU0/0@VG200-2>  
01/08/2003 17:16:04.199 Cisco CallManager|MGCPStationD - MGCPOutputStartTone: 79  
endpointId=AALN/S1/SU0/0@VG200-2 |<CLID::ctrieu-sunpc-Cluster>  
<NID::171.69.85.107><CT::1,100,53,1.41815><IP::172.16.13.169>  
<DEV::AALN/S1/SU0/0@VG200-2>  
01/08/2003 17:16:04.199 Cisco CallManager|MGCPHandler send msg SUCCESSFULLY to:  
172.16.13.169  
RQNT 695 AALN/S1/SU0/0@VG200-2 MGCP 0.1  
X: 37  
R: L/hu  
S: G/rt  
Q: process,loop  
|<CLID::ctrieu-sunpc-Cluster><NID::171.69.85.107><CT::1,100,53,1.41815><IP::172.16.13.169>  
<DEV::AALN/S1/SU0/0@VG200-2>  
01/08/2003 17:16:04.199 Cisco CallManager|Insert an entry into MonitorPartyTable, now this  
table has 3 entries|<CLID::ctrieu-sunpc-Cluster><NID::171.69.85.107>  
<CT::1,100,53,1.41815><IP::172.16.13.169><DEV::AALN/S1/SU0/0@VG200-2>  
01/08/2003 17:16:04.199 Cisco CallManager|Insert an entry into MonitorPartyTable, now this  
table has 4 entries|<CLID::ctrieu-sunpc-Cluster><NID::171.69.85.107>  
<CT::1,100,53,1.41815><IP::172.16.13.169><DEV::AALN/S1/SU0/0@VG200-2>  
01/08/2003 17:16:04.209 Cisco CallManager|TransferManager: SsInfoInd : complete transfer,  
TransferringSecondarSsParty=16777658, TransferringPartyDslAddr  
(0,64566112,-1458761556,2427), TransferringPartyPID (1,37,66),  
TransferDestinationSsParty=16777659, TransferDestinationDslAddr(0,0,1488064778,50826),  
TransferDesinatonPID (1,37,65).|<CLID::ctrieu-sunpc-Cluster><NID::171.69.85.107>  
01/08/2003 17:16:04.209 Cisco CallManager|Delete entries from TransTable, now this  
table has 3 entries|<CLID::ctrieu-sunpc-Cluster><NID::171.69.85.107>  
<CT::1,100,53,1.41815><IP::172.16.13.169><DEV::AALN/S1/SU0/0@VG200-2>  
01/08/2003 17:16:04.209 Cisco CallManager|Insert an entry into TransTable, now this  
table has 4 entries|<CLID::ctrieu-sunpc-Cluster><NID::171.69.85.107>  
<CT::1,100,53,1.41815><IP::172.16.13.169><DEV::AALN/S1/SU0/0@VG200-2>  
01/08/2003 17:16:04.209 Cisco CallManager|Delete entries from TransTable, now this  
table has 3 entries|<CLID::ctrieu-sunpc-Cluster><NID::171.69.85.107>  
<CT::1,100,53,1.41815><IP::172.16.13.169><DEV::AALN/S1/SU0/0@VG200-2>  
01/08/2003 17:16:04.209 Cisco CallManager|MGCPHandler received msg from: 172.16.13.169  
200 695 OK  
|<CLID::ctrieu-sunpc-Cluster><NID::171.69.85.107><CT::1,100,53,1.41816><IP::172.16.13.169>  
<DEV::>  
01/08/2003 17:16:04.209 Cisco CallManager|MGCPHandler received RESP header w/ transId=  
695|<CLID::ctrieu-sunpc-Cluster><NID::171.69.85.107><CT::1,100,53,1.41816>  
<IP::172.16.13.169><DEV::>  
01/08/2003 17:16:04.209 Cisco CallManager|<CLID::ctrieu-sunpc-Cluster><NID::171.69.85.107>  
<CT::1,100,53,1.41816><MN::MGCPEndPoint><MV::AALN/S1/SU0/0@VG200-2>  
<DEV::AALN/S1/SU0@VG200-2>  
01/08/2003 17:16:04.209 Cisco CallManager|MGCPHandler received RESP header w/ transId= 695

FOUND a match for RQNT|<CLID::ctrieu-sunpc-Cluster><NID::171.69.85.107>  
<CT::1,100,53,1.41816><IP::172.16.13.169><DEV::AALN/S1/SU0@VG200-2>  
01/08/2003 17:16:04.209 Cisco CallManager|MGCPhandler recv RQNT Ack from 172.16.13.169|  
<CLID::ctrieu-sunpc-Cluster><NID::171.69.85.107><CT::1,100,53,1.41816><IP::172.16.13.169>  
<DEV::AALN/S1/SU0@VG200-2>  
01/08/2003 17:16:04.209 Cisco CallManager|Insert an entry into TransTable, now this table  
has 4 entries|<CLID::ctrieu-sunpc-Cluster><NID::171.69.85.107><CT::1,100,53,1.41815>  
<IP::172.16.13.169><DEV::AALN/S1/SU0/0@VG200-2>  
01/08/2003 17:16:04.219 Cisco CallManager|Delete entries from TransTable, now this table  
has 3 entries|<CLID::ctrieu-sunpc-Cluster><NID::171.69.85.107><CT::1,100,53,1.41815>  
<IP::172.16.13.169><DEV::AALN/S1/SU0/0@VG200-2>  
01/08/2003 17:16:04.219 Cisco CallManager|Insert an entry into TransTable, now this table  
has 4 entries|<CLID::ctrieu-sunpc-Cluster><NID::171.69.85.107><CT::1,100,53,1.41815>  
<IP::172.16.13.169><DEV::AALN/S1/SU0/0@VG200-2>  
01/08/2003 17:16:04.219 Cisco CallManager|Delete entries from TransTable, now this table  
has 3 entries|<CLID::ctrieu-sunpc-Cluster><NID::171.69.85.107><CT::1,100,53,1.41815>  
<IP::172.16.13.169><DEV::AALN/S1/SU0/0@VG200-2>  
01/08/2003 17:16:04.229 Cisco CallManager|ConnectionManager - wait\_AuDisconnectRequest  
(16777657,0): STOP SESSION|<CLID::ctrieu-sunpc-Cluster><NID::171.69.85.107>  
<CT::1,100,53,1.41815><IP::172.16.13.169><DEV::AALN/S1/SU0/0@VG200-2>  
01/08/2003 17:16:04.229 Cisco CallManager|ConnectionManager - storeMediaInfo(16777657):  
EXISTING ENTRY DISCOVERED, tail == 2|<CLID::ctrieu-sunpc-Cluster><NID::171.69.85.107>  
<CT::1,100,53,1.41815><IP::172.16.13.169><DEV::AALN/S1/SU0/0@VG200-2>  
01/08/2003 17:16:04.229 Cisco CallManager|ConnectionManager - storeMediaInfo(0): NULL CI  
IGNORED, tail == 2|<CLID::ctrieu-sunpc-Cluster><NID::171.69.85.107>  
<CT::1,100,53,1.41815><IP::172.16.13.169><DEV::AALN/S1/SU0/0@VG200-2>  
01/08/2003 17:16:04.229 Cisco CallManager|MediaCoordinator - wait\_AuDisconnectRequest|  
<CLID::ctrieu-sunpc-Cluster><NID::171.69.85.107><CT::1,100,53,1.41815><IP::172.16.13.169>  
<DEV::AALN/S1/SU0/0@VG200-2>  
01/08/2003 17:16:04.229 Cisco CallManager|MediaCoordinator - wait\_AuDisconnectRequest -  
no parties found|<CLID::ctrieu-sunpc-Cluster><NID::171.69.85.107><CT::1,100,53,1.41815>  
<IP::172.16.13.169><DEV::AALN/S1/SU0/0@VG200-2>  
01/08/2003 17:16:04.229 Cisco CallManager|MediaCoordinator - wait\_AuDisconnectRequest,  
extending disconnect to partyA interface instance(41)|<CLID::ctrieu-sunpc-Cluster>  
<NID::171.69.85.107><CT::1,100,53,1.41815><IP::172.16.13.169><DEV::AALN/S1/SU0/0@VG200-2>  
01/08/2003 17:16:04.229 Cisco CallManager|ConnectionManager - wait\_AuDisconnectReply  
(16777657,0): STOP SESSION|<CLID::ctrieu-sunpc-Cluster><NID::171.69.85.107>  
<CT::1,100,53,1.41815><IP::172.16.13.169><DEV::AALN/S1/SU0/0@VG200-2>  
01/08/2003 17:16:04.229 Cisco CallManager|ConnectionManager -  
deleteMediaInfoEntry(16777657): ENTRY DELETED, tail == 1|  
<CLID::ctrieu-sunpc-Cluster><NID::171.69.85.107><CT::1,100,53,1.41815>  
<IP::172.16.13.169><DEV::AALN/S1/SU0/0@VG200-2>  
01/08/2003 17:16:04.229 Cisco CallManager|ConnectionManager - ERROR  
deleteMediaInfoEntry(0): ENTRY NOT FOUND, tail == 1|<CLID::ctrieu-sunpc-Cluster>  
<NID::171.69.85.107><CT::1,100,53,1.41815><IP::172.16.13.169>  
<DEV::AALN/S1/SU0/0@VG200-2>  
01/08/2003 17:16:04.229 Cisco CallManager|Insert an entry into TransTable, now this table  
has 4 entries|<CLID::ctrieu-sunpc-Cluster><NID::171.69.85.107><CT::1,100,53,1.41815>  
<IP::172.16.13.169><DEV::AALN/S1/SU0/0@VG200-2>  
01/08/2003 17:16:04.229 Cisco CallManager|Insert an entry into TransTable, now this table  
has 5 entries|<CLID::ctrieu-sunpc-Cluster><NID::171.69.85.107><CT::1,100,53,1.41815>  
<IP::172.16.13.169><DEV::AALN/S1/SU0/0@VG200-2>  
01/08/2003 17:16:04.239 Cisco CallManager|ConnectionManager - wait\_AuDisconnectRequest  
(16777658,0): NO ENTRY FOUND IN TABLE|<CLID::ctrieu-sunpc-Cluster><NID::171.69.85.107>  
<CT::1,100,53,1.41815><IP::172.16.13.169><DEV::AALN/S1/SU0/0@VG200-2>  
01/08/2003 17:16:04.239 Cisco CallManager|Delete entries from CiCcp table, now this table  
has 4 entries|<CLID::ctrieu-sunpc-Cluster><NID::171.69.85.107><CT::1,100,53,1.41815>  
<IP::172.16.13.169><DEV::AALN/S1/SU0/0@VG200-2>  
01/08/2003 17:16:04.239 Cisco CallManager|Delete entries from TransTable, now this table  
has 4 entries|<CLID::ctrieu-sunpc-Cluster><NID::171.69.85.107><CT::1,100,53,1.41815>  
<IP::172.16.13.169><DEV::AALN/S1/SU0/0@VG200-2>  
01/08/2003 17:16:04.239 Cisco CallManager|Delete entries from TransTable, now this table  
has 3 entries|<CLID::ctrieu-sunpc-Cluster><NID::171.69.85.107><CT::1,100,53,1.41815>  
<IP::172.16.13.169><DEV::AALN/S1/SU0/0@VG200-2>



01/08/2003 17:16:04.239 Cisco CallManager|Delete entries from TransTable, now this table has 3 entries|<CLID::ctrieu-sunpc-Cluster><NID::171.69.85.107><CT::1,100,53,1.41815><IP::172.16.13.169><DEV::AALN/S1/SU0/0@VG200-2>

01/08/2003 17:16:04.239 Cisco CallManager|Delete entries from CiCcp table, now this table has 4 entries|<CLID::ctrieu-sunpc-Cluster><NID::171.69.85.107><CT::1,100,53,1.41815><IP::172.16.13.169><DEV::AALN/S1/SU0/0@VG200-2>

01/08/2003 17:16:04.249 Cisco CallManager|Locations\_releaseBandwidth -- cdccPID=(1.15.225) no entry.|<CLID::ctrieu-sunpc-Cluster><NID::171.69.85.107>

01/08/2003 17:16:04.249 Cisco CallManager|<CLID::ctrieu-sunpc-Cluster><NID::171.69.85.107><CT::1,100,53,1.41815><MN::Directory Number><MV::1001><DEV::AALN/S1/SU0/0@VG200-2>

01/08/2003 17:16:04.249 Cisco CallManager|<CLID::ctrieu-sunpc-Cluster><NID::171.69.85.107><CT::1,100,53,1.41815><MN::Directory Number><MV::1001><DEV::AALN/S1/SU0/0@VG200-2>

01/08/2003 17:16:04.259 Cisco CallManager|Delete entries from MonitorPartyTable, now this table has 3 entries|<CLID::ctrieu-sunpc-Cluster><NID::171.69.85.107><CT::1,100,53,1.41815><IP::172.16.13.169><DEV::AALN/S1/SU0/0@VG200-2>

01/08/2003 17:16:04.259 Cisco CallManager|Delete entries from TransTable, now this table has 3 entries|<CLID::ctrieu-sunpc-Cluster><NID::171.69.85.107><CT::1,100,53,1.41815><IP::172.16.13.169><DEV::AALN/S1/SU0/0@VG200-2>

01/08/2003 17:16:04.259 Cisco CallManager|Delete entries from CiCcp table, now this table has 3 entries|<CLID::ctrieu-sunpc-Cluster><NID::171.69.85.107><CT::1,100,53,1.41815><IP::172.16.13.169><DEV::AALN/S1/SU0/0@VG200-2>

01/08/2003 17:16:04.259 Cisco CallManager|<CLID::ctrieu-sunpc-Cluster><NID::171.69.85.107><CT::1,100,53,1.41815><MN::Directory Number><MV::1000><DEV::AALN/S1/SU0/0@VG200-2>

01/08/2003 17:16:04.259 Cisco CallManager|StationD: 6ad4398 CallInfo callingPartyName=' ' callingParty=1000 cgpnVoiceMailbox= calledPartyName=' ' calledParty=1001 cdpnVoiceMailbox= originalCalledPartyName=' ' originalCalledParty=1001 originalCdpnVoiceMailbox= originalCdpnRedirectReason=0 lastRedirectingPartyName=' ' lastRedirectingParty=1001 lastRedirectingVoiceMailbox= lastRedirectingReason=0 callType=1(InBound) lineInstance=1 callReference=16777659. version: 3|<CLID::ctrieu-sunpc-Cluster><NID::171.69.85.107><CT::1,100,53,1.41815><IP::172.16.13.169><DEV::AALN/S1/SU0/0@VG200-2>

01/08/2003 17:16:04.259 Cisco CallManager|StationD::star\_StationOutputCallInfo(): callInfo: CI=16777659, CallingPartyName=, CallingParty=1000, CalledPartyName=, CalledParty=1001, OriginalCalledPartyName=, OriginalCalledParty=1001, lastRedirectingPartyName=, lastRedirectingParty=1001|<CLID::ctrieu-sunpc-Cluster><NID::171.69.85.107><CT::1,100,53,1.41815><IP::172.16.13.169><DEV::AALN/S1/SU0/0@VG200-2>

01/08/2003 17:16:04.259 Cisco CallManager|<CLID::ctrieu-sunpc-Cluster><NID::171.69.85.107><CT::1,100,53,1.41815><MN::Directory Number><MV::1000><DEV::AALN/S1/SU0/0@VG200-2>

01/08/2003 17:16:04.259 Cisco CallManager|Locations\_releaseBandwidth -- cdccPID=(1.15.224) no entry.|<CLID::ctrieu-sunpc-Cluster><NID::171.69.85.107>

01/08/2003 17:16:04.269 Cisco CallManager|<CLID::ctrieu-sunpc-Cluster><NID::171.69.85.107><CT::1,100,53,1.41815><MN::Directory Number><MV::1001><DEV::AALN/S1/SU0/0@VG200-2>

01/08/2003 17:16:04.269 Cisco CallManager|StationD - CTI Reason Code: CtiReasonTransferred Call|<CLID::ctrieu-sunpc-Cluster><NID::171.69.85.107><CT::1,100,53,1.41815><IP::172.16.13.169><DEV::AALN/S1/SU0/0@VG200-2>

01/08/2003 17:16:04.269 Cisco CallManager|StationD: 6ad4334 CallInfo callingPartyName=' ' callingParty=1000 cgpnVoiceMailbox= calledPartyName=' ' calledParty=1001 cdpnVoiceMailbox= originalCalledPartyName=' ' originalCalledParty= originalCdpnVoiceMailbox= originalCdpnRedirectReason=0 lastRedirectingPartyName=' ' lastRedirectingParty=1001 lastRedirectingVoiceMailbox= lastRedirectingReason=0 callType=2(OutBound) lineInstance=1 callReference=16777656. version: 3|<CLID::ctrieu-sunpc-Cluster><NID::171.69.85.107><CT::1,100,53,1.41815><IP::172.16.13.169><DEV::AALN/S1/SU0/0@VG200-2>

01/08/2003 17:16:04.269 Cisco CallManager|StationD::star\_StationOutputCallInfo(): callInfo: CI=16777656, CallingPartyName=, CallingParty=1000, CalledPartyName=, CalledParty=1001, OriginalCalledPartyName=, OriginalCalledParty=, lastRedirectingPartyName=, lastRedirectingParty=1001|<CLID::ctrieu-sunpc-Cluster><NID::171.69.85.107><CT::1,100,53,1.41815><IP::172.16.13.169><DEV::AALN/S1/SU0/0@VG200-2>

01/08/2003 17:16:04.269 Cisco CallManager|StationD: 6ad4334 StartTone tone=36 (AlertingTone), direction=0.|<CLID::ctrieu-sunpc-Cluster><NID::171.69.85.107><CT::1,100,53,1.41815><IP::172.16.13.169><DEV::AALN/S1/SU0/0@VG200-2>

01/08/2003 17:16:04.279 Cisco CallManager|<CLID::ctrieu-sunpc-Cluster><NID::171.69.85.107>

<CT::1,100,53,1.41815><MN::Directory Number><MV::1000><DEV::AALN/S1/SU0/0@VG200-2>  
01/08/2003 17:16:04.279 Cisco CallManager|StationD - CTI Reason Code: CtiReasonTransferred  
Call|<CLID::ctrieu-sunpc-Cluster><NID::171.69.85.107><CT::1,100,53,1.41815>  
<IP::172.16.13.169><DEV::AALN/S1/SU0/0@VG200-2>  
01/08/2003 17:16:04.279 Cisco CallManager|MGCPHandler send msg SUCCESSFULLY to:  
172.16.13.169  
DLCX 696 AALN/S1/SU0/0@VG200-2 MGCP 0.1  
C: A0000000010001b9  
I: 39  
X: 38  
R: L/lu  
S:  
Q: process,loop  
|<CLID::ctrieu-sunpc-Cluster><NID::171.69.85.107><CT::1,100,53,1.41815><IP::172.16.13.169>  
<DEV::AALN/S1/SU0/0@VG200-2>  
01/08/2003 17:16:04.279 Cisco CallManager|Delete entries from MonitorPartyTable, now this  
table has 2 entries|<CLID::ctrieu-sunpc-Cluster><NID::171.69.85.107>  
<CT::1,100,53,1.41815><IP::172.16.13.169><DEV::AALN/S1/SU0/0@VG200-2>  
01/08/2003 17:16:04.279 Cisco CallManager|Delete entries from TransTable, now this table  
has 3 entries|<CLID::ctrieu-sunpc-Cluster><NID::171.69.85.107><CT::1,100,53,1.41815>  
<IP::172.16.13.169><DEV::AALN/S1/SU0/0@VG200-2>  
01/08/2003 17:16:04.279 Cisco CallManager|Delete entries from CiCcp table, now this table  
has 2 entries|<CLID::ctrieu-sunpc-Cluster><NID::171.69.85.107><CT::1,100,53,1.41815>  
<IP::172.16.13.169><DEV::AALN/S1/SU0/0@VG200-2>  
01/08/2003 17:16:04.279 Cisco CallManager|Locations\_releaseBandwidth -- cdccPID=(1.15.223)  
no entry.|<CLID::ctrieu-sunpc-Cluster><NID::171.69.85.107>  
01/08/2003 17:16:04.289 Cisco CallManager|MGCPHandler received msg from: 172.16.13.169  
250 696 OK  
P: PS=180, OS=28800, PR=177, OR=28320, PL=0, JI=352, LA=0  
|<CLID::ctrieu-sunpc-Cluster><NID::171.69.85.107><CT::1,100,53,1.41817><IP::172.16.13.169>  
<DEV::>  
01/08/2003 17:16:04.289 Cisco CallManager|MGCPHandler received RESP header w/ transId=  
696|<CLID::ctrieu-sunpc-Cluster><NID::171.69.85.107><CT::1,100,53,1.41817>  
<IP::172.16.13.169><DEV::>  
01/08/2003 17:16:04.289 Cisco CallManager|<CLID::ctrieu-sunpc-Cluster><NID::171.69.85.107>  
<CT::1,100,53,1.41817><MN::MGCP endPoint><MV::AALN/S1/SU0/0@VG200-2>  
<DEV::AALN/S1/SU0@VG200-2>  
01/08/2003 17:16:04.289 Cisco CallManager|MGCPHandler received RESP header w/ transId= 696  
FOUND a match for DLCX|<CLID::ctrieu-sunpc-Cluster><NID::171.69.85.107>  
<CT::1,100,53,1.41817><IP::172.16.13.169><DEV::AALN/S1/SU0@VG200-2>  
01/08/2003 17:16:06.062 Cisco CallManager|CMPProcMon - -----Entered Router Verification|  
<CLID::ctrieu-sunpc-Cluster><NID::171.69.85.107>  
01/08/2003 17:16:06.062 Cisco CallManager|CMPProcMon - ----Exited Router Verification|  
<CLID::ctrieu-sunpc-Cluster><NID::171.69.85.107>  
01/08/2003 17:16:06.422 Cisco CallManager|MGCPHandler received msg from: 172.16.13.81  
NTFY 11416 \*@3660-4 MGCP 0.1  
X: 0  
O:  
|<CLID::ctrieu-sunpc-Cluster><NID::171.69.85.107><CT::1,100,53,1.41818><IP::172.16.13.81>  
<DEV::>  
01/08/2003 17:16:06.422 Cisco CallManager|<CLID::ctrieu-sunpc-Cluster><NID::171.69.85.107>  
<CT::1,100,53,1.41818><MN::MGCP endPoint><MV::\*@3660-4><DEV::>  
01/08/2003 17:16:06.422 Cisco CallManager|MGCPHandler send msg SUCCESSFULLY to:  
172.16.13.81  
200 11416  
|<CLID::ctrieu-sunpc-Cluster><NID::171.69.85.107><CT::1,100,53,1.41818><IP::172.16.13.81>  
<DEV::>  
01/08/2003 17:16:06.432 Cisco CallManager|MGCPManager remove recent Incoming transId  
11414|<CLID::ctrieu-sunpc-Cluster><NID::171.69.85.107><CT::1,100,53,1.41802>  
<IP::172.16.13.81><DEV::>  
01/08/2003 17:16:07.313 Cisco CallManager|Insert an entry into CiCcp table, now this table  
has 3 entries|<CLID::ctrieu-sunpc-Cluster><NID::171.69.85.107><CT::1,100,53,1.41817>  
<IP::172.16.13.169><DEV::AALN/S1/SU0@VG200-2>  
01/08/2003 17:16:07.313 Cisco CallManager|Insert an entry into CiCcp table, now this table

has 4 entries|<CLID::ctrieu-sunpc-Cluster><NID::171.69.85.107><CT::1,100,53,1.41817>  
<IP::172.16.13.169><DEV::AALN/S1/SU0@VG200-2>  
01/08/2003 17:16:07.323 Cisco CallManager|Digit analysis: match(fqcn="7000", cn="7000",  
pss="Line1", dd="")|<CLID::ctrieu-sunpc-Cluster><NID::171.69.85.107>  
<CT::1,100,53,1.41817><IP::172.16.13.169><DEV::AALN/S1/SU0@VG200-2>  
01/08/2003 17:16:07.323 Cisco CallManager|Digit analysis: potentialMatches=  
PotentialMatchesExist|<CLID::ctrieu-sunpc-Cluster><NID::171.69.85.107>  
<CT::1,100,53,1.41817><IP::172.16.13.169><DEV::AALN/S1/SU0@VG200-2>  
01/08/2003 17:16:07.323 Cisco CallManager|MGCPStationD - MGCPOutputStartTone: 24  
endpointId=AALN/S1/SU0/0@VG200-2 |<CLID::ctrieu-sunpc-Cluster><NID::171.69.85.107>  
<CT::1,100,53,1.41817><IP::172.16.13.169><DEV::AALN/S1/SU0@VG200-2>  
01/08/2003 17:16:07.323 Cisco CallManager|MGCPHandler send msg SUCCESSFULLY to:  
172.16.13.169  
RQNT 697 AALN/S1/SU0/0@VG200-2 MGCP 0.1  
X: 39  
R: L/hu, D/[0-9ABCD\*#]  
S: L/dl  
Q: process,loop  
|<CLID::ctrieu-sunpc-Cluster><NID::171.69.85.107><CT::1,100,53,1.41817><IP::172.16.13.169>  
<DEV::AALN/S1/SU0@VG200-2>  
01/08/2003 17:16:07.333 Cisco CallManager|MGCPHandler received msg from: 172.16.13.169  
200 697 OK  
|<CLID::ctrieu-sunpc-Cluster><NID::171.69.85.107><CT::1,100,53,1.41819><IP::172.16.13.169>  
<DEV::>  
01/08/2003 17:16:07.333 Cisco CallManager|MGCPHandler received RESP header w/ transId=  
697|<CLID::ctrieu-sunpc-Cluster><NID::171.69.85.107><CT::1,100,53,1.41819>  
<IP::172.16.13.169><DEV::>  
01/08/2003 17:16:07.333 Cisco CallManager|<CLID::ctrieu-sunpc-Cluster><NID::171.69.85.107>  
<CT::1,100,53,1.41819><MN::MGCPEndPoint><MV::AALN/S1/SU0/0@VG200-2>  
<DEV::AALN/S1/SU0@VG200-2>  
01/08/2003 17:16:07.333 Cisco CallManager|MGCPHandler received RESP header w/ transId= 697  
FOUND a match for RQNT|<CLID::ctrieu-sunpc-Cluster><NID::171.69.85.107>  
<CT::1,100,53,1.41819><IP::172.16.13.169><DEV::AALN/S1/SU0@VG200-2>  
01/08/2003 17:16:07.333 Cisco CallManager|MGCPHandler recv RQNT Ack from 172.16.13.169|  
<CLID::ctrieu-sunpc-Cluster><NID::171.69.85.107><CT::1,100,53,1.41819><IP::172.16.13.169>  
<DEV::AALN/S1/SU0@VG200-2>  
01/08/2003 17:16:07.714 Cisco CallManager|MGCPHandler received msg from: 172.16.13.169  
NTFY 18357 AALN/S1/SU0/0@VG200-2 MGCP 0.1  
X: 39  
O: L/hu  
|<CLID::ctrieu-sunpc-Cluster><NID::171.69.85.107><CT::1,100,53,1.41820><IP::172.16.13.169>  
<DEV::>  
01/08/2003 17:16:07.714 Cisco CallManager|<CLID::ctrieu-sunpc-Cluster><NID::171.69.85.107>  
<CT::1,100,53,1.41820><MN::MGCPEndPoint><MV::AALN/S1/SU0/0@VG200-2><DEV::>  
01/08/2003 17:16:07.724 Cisco CallManager|MGCPHandler send msg SUCCESSFULLY to:  
172.16.13.169  
200 18357  
|<CLID::ctrieu-sunpc-Cluster><NID::171.69.85.107><CT::1,100,53,1.41820><IP::172.16.13.169>  
<DEV::AALN/S1/SU0/0@VG200-2>  
01/08/2003 17:16:07.724 Cisco CallManager|MGCPHandler send msg SUCCESSFULLY to:  
172.16.13.169  
RQNT 698 AALN/S1/SU0/0@VG200-2 MGCP 0.1  
X: 3a  
R: L/hd  
S:  
Q: process,loop  
|<CLID::ctrieu-sunpc-Cluster><NID::171.69.85.107><CT::1,100,53,1.41820><IP::172.16.13.169>  
<DEV::AALN/S1/SU0/0@VG200-2>  
01/08/2003 17:16:07.734 Cisco CallManager|Delete entries from TransTable, now this table  
has 3 entries|<CLID::ctrieu-sunpc-Cluster><NID::171.69.85.107><CT::1,100,53,1.41820>  
<IP::172.16.13.169><DEV::AALN/S1/SU0/0@VG200-2>  
01/08/2003 17:16:07.734 Cisco CallManager|Delete entries from CiCcp table, now this table  
has 2 entries|<CLID::ctrieu-sunpc-Cluster><NID::171.69.85.107><CT::1,100,53,1.41820>  
<IP::172.16.13.169><DEV::AALN/S1/SU0/0@VG200-2>

01/08/2003 17:16:07.734 Cisco CallManager|MGCPHandler received msg from: 172.16.13.169  
200 698 OK  
<CLID::ctrieu-sunpc-Cluster><NID::171.69.85.107><CT::1,100,53,1.41821><IP::172.16.13.169>  
<DEV::>  
01/08/2003 17:16:07.734 Cisco CallManager|MGCPHandler received RESP header w/ transId=  
698<CLID::ctrieu-sunpc-Cluster><NID::171.69.85.107><CT::1,100,53,1.41821>  
<IP::172.16.13.169><DEV::>  
01/08/2003 17:16:07.734 Cisco CallManager|<CLID::ctrieu-sunpc-Cluster><NID::171.69.85.107>  
<CT::1,100,53,1.41821><MN::MGCPEndPoint><MV::AALN/S1/SU0/0@VG200-2>  
<DEV::AALN/S1/SU0@VG200-2>  
01/08/2003 17:16:07.734 Cisco CallManager|MGCPHandler received RESP header w/ transId= 698  
FOUND a match for RQNT|<CLID::ctrieu-sunpc-Cluster><NID::171.69.85.107>  
<CT::1,100,53,1.41821><IP::172.16.13.169><DEV::AALN/S1/SU0@VG200-2>  
01/08/2003 17:16:07.734 Cisco CallManager|MGCPHandler recv RQNT Ack from 172.16.13.169|  
<CLID::ctrieu-sunpc-Cluster><NID::171.69.85.107><CT::1,100,53,1.41821><IP::172.16.13.169>  
<DEV::AALN/S1/SU0@VG200-2>  
01/08/2003 17:16:07.734 Cisco CallManager|Locations\_releaseBandwidth -- cdccPID=(1.15.226)  
no entry.|<CLID::ctrieu-sunpc-Cluster><NID::171.69.85.107>  
01/08/2003 17:16:08.064 Cisco CallManager|CMPProcMon - -----Entered Router Verification|  
<CLID::ctrieu-sunpc-Cluster><NID::171.69.85.107>  
01/08/2003 17:16:08.064 Cisco CallManager|CMPProcMon - ----Exited Router Verification|  
<CLID::ctrieu-sunpc-Cluster><NID::171.69.85.107>  
01/08/2003 17:16:09.787 Cisco CallManager|StationInit: 6ad4398 SoftKeyEvent softKeyEvent=  
11 lineInstance=1 callReference=16777659.|<CLID::ctrieu-sunpc-Cluster>  
<NID::171.69.85.107><CT::1,100,93,1.76447><IP::10.17.178.88><DEV::SEP003094C3C1FE>  
01/08/2003 17:16:09.787 Cisco CallManager|StationD: 6ad4398 SetSpeakerMode speakermode=1  
(On).|<CLID::ctrieu-sunpc-Cluster><NID::171.69.85.107><CT::1,100,93,1.76447>  
<IP::10.17.178.88><DEV::SEP003094C3C1FE>  
01/08/2003 17:16:09.787 Cisco CallManager|StationD: 6ad4398 ClearNotify.|  
<CLID::ctrieu-sunpc-Cluster><NID::171.69.85.107><CT::1,100,93,1.76447><IP::10.17.178.88>  
<DEV::SEP003094C3C1FE>  
01/08/2003 17:16:09.787 Cisco CallManager|StationD: 6ad4398 SetRinger ringMode=1(RingOff)  
.|<CLID::ctrieu-sunpc-Cluster><NID::171.69.85.107><CT::1,100,93,1.76447>  
<IP::10.17.178.88><DEV::SEP003094C3C1FE>  
01/08/2003 17:16:09.787 Cisco CallManager|StationD: 6ad4398 SetLamp stimulus=9(Line)  
stimulusInstance=1 lampMode=2(LampOn).|<CLID::ctrieu-sunpc-Cluster><NID::171.69.85.107>  
<CT::1,100,93,1.76447><IP::10.17.178.88><DEV::SEP003094C3C1FE>  
01/08/2003 17:16:09.787 Cisco CallManager|StationD: 6ad4398 CallState callState=1  
lineInstance=1 callReference=16777659|<CLID::ctrieu-sunpc-Cluster><NID::171.69.85.107>  
<CT::1,100,93,1.76447><IP::10.17.178.88><DEV::SEP003094C3C1FE>  
01/08/2003 17:16:09.787 Cisco CallManager|StationD: 6ad4398 ActivateCallPlane  
lineInstance=1.|<CLID::ctrieu-sunpc-Cluster><NID::171.69.85.107><CT::1,100,93,1.76447>  
<IP::10.17.178.88><DEV::SEP003094C3C1FE>  
01/08/2003 17:16:09.797 Cisco CallManager|ConnectionManager - wait\_AuConnectRequest  
(16777656,16777659): INFORM MEDIA LAYER|<CLID::ctrieu-sunpc-Cluster><NID::171.69.85.107>  
<CT::1,100,93,1.76447><IP::10.17.178.88><DEV::SEP003094C3C1FE>  
01/08/2003 17:16:09.797 Cisco CallManager|ConnectionManager - storeMediaInfo(16777656):  
EXISTING ENTRY DISCOVERED, tail == 1|<CLID::ctrieu-sunpc-Cluster><NID::171.69.85.107>  
<CT::1,100,93,1.76447><IP::10.17.178.88><DEV::SEP003094C3C1FE>  
01/08/2003 17:16:09.797 Cisco CallManager|ConnectionManager - storeMediaInfo(16777659):  
ADD NEW ENTRY, tail == 2|<CLID::ctrieu-sunpc-Cluster><NID::171.69.85.107>  
<CT::1,100,93,1.76447><IP::10.17.178.88><DEV::SEP003094C3C1FE>  
01/08/2003 17:16:09.797 Cisco CallManager|MediaCoordinator - wait\_AuConnectRequest()|  
<CLID::ctrieu-sunpc-Cluster><NID::171.69.85.107><CT::1,100,93,1.76447><IP::10.17.178.88>  
<DEV::SEP003094C3C1FE>  
01/08/2003 17:16:09.797 Cisco CallManager|MediaCoordinator - wait\_AuConnectRequest -  
starting MediaManager w/ existing (0) connections|<CLID::ctrieu-sunpc-Cluster>  
<NID::171.69.85.107><CT::1,100,93,1.76447><IP::10.17.178.88><DEV::SEP003094C3C1FE>  
01/08/2003 17:16:09.797 Cisco CallManager|MediaCoordinator - wait\_AuConnectRequest - new  
MediaManager(43,72) started|<CLID::ctrieu-sunpc-Cluster><NID::171.69.85.107>  
<CT::1,100,93,1.76447><IP::10.17.178.88><DEV::SEP003094C3C1FE>  
01/08/2003 17:16:09.797 Cisco CallManager|MediaManager(72) started|  
<CLID::ctrieu-sunpc-Cluster><NID::171.69.85.107><CT::1,100,43,72.1><IP::><DEV::>  
01/08/2003 17:16:09.807 Cisco CallManager|MediaManager - wait\_AuConnectRequest|

<CLID::ctrieu-sunpc-Cluster><NID::171.69.85.107><CT::1,100,93,1.76447><IP::10.17.178.88>  
<DEV::SEP003094C3C1FE>  
01/08/2003 17:16:09.807 Cisco CallManager|MediaManager - wait\_AuConnectRequest - normal  
connection|<CLID::ctrieu-sunpc-Cluster><NID::171.69.85.107><CT::1,100,93,1.76447>  
<IP::10.17.178.88><DEV::SEP003094C3C1FE>  
01/08/2003 17:16:09.807 Cisco CallManager|MediaManager - wait\_AuConnectReply|  
<CLID::ctrieu-sunpc-Cluster><NID::171.69.85.107><CT::1,100,93,1.76447><IP::10.17.178.88>  
<DEV::SEP003094C3C1FE>  
01/08/2003 17:16:09.807 Cisco CallManager|MediaManager - wait\_AuConnectReply - received 1  
responses, forwarding reply for party1(16777656) and party2(16777659)|  
<CLID::ctrieu-sunpc-Cluster><NID::171.69.85.107><CT::1,100,93,1.76447><IP::10.17.178.88>  
<DEV::SEP003094C3C1FE>  
01/08/2003 17:16:09.807 Cisco CallManager|MediaCoordinator - wait\_AuConnectReply|  
<CLID::ctrieu-sunpc-Cluster><NID::171.69.85.107><CT::1,100,93,1.76447><IP::10.17.178.88>  
<DEV::SEP003094C3C1FE>  
01/08/2003 17:16:09.807 Cisco CallManager|ConnectionManager - wait\_AuConnectReply  
(16777656,16777659)|<CLID::ctrieu-sunpc-Cluster><NID::171.69.85.107>  
<CT::1,100,93,1.76447><IP::10.17.178.88><DEV::SEP003094C3C1FE>  
01/08/2003 17:16:09.817 Cisco CallManager|StationD: 6ad4398 StopTone.|  
<CLID::ctrieu-sunpc-Cluster><NID::171.69.85.107><CT::1,100,10,63.1><IP::><DEV::>  
01/08/2003 17:16:09.817 Cisco CallManager|StationD: 6ad4398 OpenReceiveChannel  
conferenceID=0 passThruPartyID=1009 millisecondPacketSize=20 compressionType=4  
(Media\_Payload\_G711Ulaw64k) qualifierIn=?. myIP: 58b2110a (10.17.178.88)|  
<CLID::ctrieu-sunpc-Cluster><NID::171.69.85.107><CT::1,100,10,63.1><IP::><DEV::>  
01/08/2003 17:16:09.817 Cisco CallManager|StationD: 6ad4334 StopTone.|  
<CLID::ctrieu-sunpc-Cluster><NID::171.69.85.107><CT::1,100,93,1.76447><IP::10.17.178.88>  
<DEV::SEP003094C3C1FE>  
01/08/2003 17:16:09.817 Cisco CallManager|StationD: 6ad4334 OpenReceiveChannel  
conferenceID=0 passThruPartyID=994 millisecondPacketSize=20 compressionType=4  
(Media\_Payload\_G711Ulaw64k) qualifierIn=?. myIP: f6b2110a (10.17.178.246)|  
<CLID::ctrieu-sunpc-Cluster><NID::171.69.85.107><CT::1,100,93,1.76447>  
<IP::10.17.178.88><DEV::SEP003094C3C1FE>  
01/08/2003 17:16:09.817 Cisco CallManager|<CLID::ctrieu-sunpc-Cluster><NID::171.69.85.107>  
<CT::1,100,93,1.76447><MN::Directory Number><MV::1000><DEV::SEP003094C3C1FE>  
01/08/2003 17:16:09.817 Cisco CallManager|StationD: 6ad4398 StopTone.|  
<CLID::ctrieu-sunpc-Cluster><NID::171.69.85.107><CT::1,100,93,1.76447><IP::10.17.178.88>  
<DEV::SEP003094C3C1FE>  
01/08/2003 17:16:09.817 Cisco CallManager|StationD: 6ad4398 CallState callState=5  
lineInstance=1 callReference=16777659|<CLID::ctrieu-sunpc-Cluster><NID::171.69.85.107>  
<CT::1,100,93,1.76447><IP::10.17.178.88><DEV::SEP003094C3C1FE>  
01/08/2003 17:16:09.827 Cisco CallManager|StationD: 6ad4398 CallInfo callingPartyName=  
' callingParty=1000 cgpnVoiceMailbox= calledPartyName=' calledParty=1001  
cdpnVoiceMailbox= originalCalledPartyName=' originalCalledParty=1001  
originalCdpnVoiceMailbox= originalCdpnRedirectReason=0 lastRedirectingPartyName=  
' lastRedirectingParty=1001 lastRedirectingVoiceMailbox= lastRedirectingReason=0  
callType=1(InBound) lineInstance=1 callReference=16777659. version: 3|  
<CLID::ctrieu-sunpc-Cluster><NID::171.69.85.107><CT::1,100,93,1.76447>  
<IP::10.17.178.88><DEV::SEP003094C3C1FE>  
01/08/2003 17:16:09.827 Cisco CallManager|StationD:star\_StationOutputCallInfo():  
callInfo: CI=16777659, CallingPartyName=, CallingParty=1000, CalledPartyName=,  
CalledParty=1001, OriginalCalledPartyName=, OriginalCalledParty=1001,  
lastRedirectingPartyName=, lastRedirectingParty=1001|<CLID::ctrieu-sunpc-Cluster>  
<NID::171.69.85.107><CT::1,100,93,1.76447><IP::10.17.178.88><DEV::SEP003094C3C1FE>  
01/08/2003 17:16:09.827 Cisco CallManager|StationD: 6ad4398 SelectSoftKeys instance=1  
reference=16777659 softKeySetIndex=1 validKeyMask=-1.|<CLID::ctrieu-sunpc-Cluster>  
<NID::171.69.85.107><CT::1,100,93,1.76447><IP::10.17.178.88><DEV::SEP003094C3C1FE>  
01/08/2003 17:16:09.827 Cisco CallManager|StationD: 6ad4398 DisplayPromptStatus  
timeOutValue=0 promptStatus='€' content='Connected' lineInstance=1 callReference=16777659  
ver=3.|<CLID::ctrieu-sunpc-Cluster><NID::171.69.85.107><CT::1,100,93,1.76447>  
<IP::10.17.178.88><DEV::SEP003094C3C1FE>  
01/08/2003 17:16:09.827 Cisco CallManager|StationD: 6ad4334 CallInfo callingPartyName=  
' callingParty=1000 cgpnVoiceMailbox= calledPartyName=' calledParty=1001  
cdpnVoiceMailbox= originalCalledPartyName=' originalCalledParty=  
originalCdpnVoiceMailbox= originalCdpnRedirectReason=0 lastRedirectingPartyName='

lastRedirectingParty=1001 lastRedirectingVoiceMailbox= lastRedirectingReason=0  
callType=2(OutBound) lineInstance=1 callReference=16777656. version: 3|  
<CLID::ctrieu-sunpc-Cluster><NID::171.69.85.107><CT::1,100,93,1.76447>  
<IP::10.17.178.88><DEV::SEP003094C3C1FE>  
01/08/2003 17:16:09.827 Cisco CallManager|StationD::star\_StationOutputCallInfo():  
callInfo: CI=16777656, CallingPartyName=, CallingParty=1000, CalledPartyName=,  
CalledParty=1001, OriginalCalledPartyName=, OriginalCalledParty=,  
lastRedirectingPartyName=, lastRedirectingParty=1001|<CLID::ctrieu-sunpc-Cluster>  
<NID::171.69.85.107><CT::1,100,93,1.76447><IP::10.17.178.88><DEV::SEP003094C3C1FE>  
01/08/2003 17:16:09.827 Cisco CallManager|StationD: 6ad4334 StopTone.|  
<CLID::ctrieu-sunpc-Cluster><NID::171.69.85.107><CT::1,100,93,1.76447><IP::10.17.178.88>  
<DEV::SEP003094C3C1FE>  
01/08/2003 17:16:09.827 Cisco CallManager|StationInit: 6ad4334 OpenReceiveChannelAck  
Status=0, IpAddr=0xf6b2110a, Port=18284, PartyID=994|<CLID::ctrieu-sunpc-Cluster>  
<NID::171.69.85.107><CT::1,100,93,1.76448><IP::10.17.178.246><DEV::SEP000AF4083CA6>  
01/08/2003 17:16:09.827 Cisco CallManager|StationD: 6ad4398 StartMediaTransmission  
conferenceID=0 passThruPartyID=1009 remoteIpAddress=f6b2110a(10.17.178.246)  
remotePortNumber=18284 milliSecondPacketSize=20 compressType=4(Media\_Payload\_G711Ulaw64k)  
qualifierOut=?. myIP: 58b2110a (10.17.178.88)|<CLID::ctrieu-sunpc-Cluster>  
<NID::171.69.85.107><CT::1,100,93,1.76448><IP::10.17.178.246><DEV::SEP000AF4083CA6>  
01/08/2003 17:16:09.827 Cisco CallManager|StationInit: 6ad4398 OpenReceiveChannelAck  
Status=0, IpAddr=0x58b2110a, Port=18130, PartyID=1009|<CLID::ctrieu-sunpc-Cluster>  
<NID::171.69.85.107><CT::1,100,93,1.76449><IP::10.17.178.88><DEV::SEP003094C3C1FE>  
01/08/2003 17:16:09.827 Cisco CallManager|MediaManager - wait\_AuConnectInfo|  
<CLID::ctrieu-sunpc-Cluster><NID::171.69.85.107><CT::1,100,93,1.76449><IP::10.17.178.88>  
<DEV::SEP003094C3C1FE>  
01/08/2003 17:16:09.827 Cisco CallManager|MediaManager - wait\_AuConnectInfo - received  
response, forwarding|<CLID::ctrieu-sunpc-Cluster><NID::171.69.85.107>  
<CT::1,100,93,1.76449><IP::10.17.178.88><DEV::SEP003094C3C1FE>  
01/08/2003 17:16:09.827 Cisco CallManager|MediaCoordinator - wait\_AuConnectInfoInd|  
<CLID::ctrieu-sunpc-Cluster><NID::171.69.85.107><CT::1,100,93,1.76449><IP::10.17.178.88>  
<DEV::SEP003094C3C1FE>  
01/08/2003 17:16:09.827 Cisco CallManager|StationD: 6ad4334 StartMediaTransmission  
conferenceID=0 passThruPartyID=994 remoteIpAddress=58b2110a(10.17.178.88)  
remotePortNumber=18130 milliSecondPacketSize=20 compressType=4(Media\_Payload\_G711Ulaw64k)  
qualifierOut=?. myIP: f6b2110a (10.17.178.246)|<CLID::ctrieu-sunpc-Cluster>  
<NID::171.69.85.107><CT::1,100,93,1.76449><IP::10.17.178.88><DEV::SEP003094C3C1FE>  
01/08/2003 17:16:09.837 Cisco CallManager|Locations: adjust: cdcc=222 readjusting  
ciA=16777656 ciB=16777659 |<CLID::ctrieu-sunpc-Cluster><NID::171.69.85.107>  
<CT::1,100,93,1.76449><IP::10.17.178.88><DEV::SEP003094C3C1FE>  
01/08/2003 17:16:09.837 Cisco CallManager|Locations\_adjustBandwidth -- cdccPID=(1.15.222)  
Orig=Dest=0 no entry for cdcc. No need to adjust.|<CLID::ctrieu-sunpc-Cluster>  
<NID::171.69.85.107>  
01/08/2003 17:16:10.067 Cisco CallManager|CMPProcMon - -----Entered Router Verification|  
<CLID::ctrieu-sunpc-Cluster><NID::171.69.85.107>  
01/08/2003 17:16:10.067 Cisco CallManager|CMPProcMon - ----Exited Router Verification|  
<CLID::ctrieu-sunpc-Cluster><NID::171.69.85.107>  
01/08/2003 17:16:12.060 Cisco CallManager|CMPProcMon - -----Entered Router Verification|  
<CLID::ctrieu-sunpc-Cluster><NID::171.69.85.107>  
01/08/2003 17:16:12.060 Cisco CallManager|CMPProcMon - ----Exited Router Verification|  
<CLID::ctrieu-sunpc-Cluster><NID::171.69.85.107>  
01/08/2003 17:16:12.481 Cisco CallManager|StationInit: 6ad4398 OnHook.|  
<CLID::ctrieu-sunpc-Cluster><NID::171.69.85.107><CT::1,100,93,1.76450><IP::10.17.178.88>  
<DEV::SEP003094C3C1FE>  
01/08/2003 17:16:12.481 Cisco CallManager|CTI: RoutePatternToCtiCommandData::findValue() :  
RP=1001:Line1, bRc=0, T=, #entries=0|<CLID::ctrieu-sunpc-Cluster><NID::171.69.85.107>  
01/08/2003 17:16:12.491 Cisco CallManager|StationD: 6ad4398 SetSpeakerMode  
speakermode=2(Off).|<CLID::ctrieu-sunpc-Cluster><NID::171.69.85.107>  
<CT::1,100,93,1.76450><IP::10.17.178.88><DEV::SEP003094C3C1FE>  
01/08/2003 17:16:12.491 Cisco CallManager|StationD: 6ad4398 ClearPromptStatus  
lineInstance=1 callReference=16777659.|<CLID::ctrieu-sunpc-Cluster>  
<NID::171.69.85.107><CT::1,100,93,1.76450><IP::10.17.178.88><DEV::SEP003094C3C1FE>  
01/08/2003 17:16:12.491 Cisco CallManager|StationD: 6ad4398 CallState callState=2  
lineInstance=1 callReference=16777659|<CLID::ctrieu-sunpc-Cluster><NID::171.69.85.107>

<CT::1,100,93,1.76450><IP::10.17.178.88><DEV::SEP003094C3C1FE>  
01/08/2003 17:16:12.491 Cisco CallManager|StationD: 6ad4398 SelectSoftKeys instance=0  
reference=0 softKeySetIndex=0 validKeyMask=7. |<CLID::ctrieu-sunpc-Cluster>  
<NID::171.69.85.107><CT::1,100,93,1.76450><IP::10.17.178.88><DEV::SEP003094C3C1FE>  
01/08/2003 17:16:12.491 Cisco CallManager|StationD: 6ad4398 DisplayPromptStatus  
timeOutValue=0 promptStatus='€' content='Your current options' lineInstance=0  
callReference=0 ver=3. |<CLID::ctrieu-sunpc-Cluster><NID::171.69.85.107>  
<CT::1,100,93,1.76450><IP::10.17.178.88><DEV::SEP003094C3C1FE>  
01/08/2003 17:16:12.491 Cisco CallManager|StationD: 6ad4398 ActivateCallPlane  
lineInstance=0. |<CLID::ctrieu-sunpc-Cluster><NID::171.69.85.107><CT::1,100,93,1.76450>  
<IP::10.17.178.88><DEV::SEP003094C3C1FE>  
01/08/2003 17:16:12.491 Cisco CallManager|StationD: 6ad4398 SetLamp stimulus=9(Line)  
stimulusInstance=1 lampMode=1(LampOff). |<CLID::ctrieu-sunpc-Cluster><NID::171.69.85.107>  
<CT::1,100,93,1.76450><IP::10.17.178.88><DEV::SEP003094C3C1FE>  
01/08/2003 17:16:12.491 Cisco CallManager|StationD: 6ad4398 DefineTimeDate timeDateInfo=?  
systemTime=1042074972. |<CLID::ctrieu-sunpc-Cluster><NID::171.69.85.107>  
<CT::1,100,93,1.76450><IP::10.17.178.88><DEV::SEP003094C3C1FE>  
01/08/2003 17:16:12.491 Cisco CallManager|StationD: 6ad4398 StopTone. |  
<CLID::ctrieu-sunpc-Cluster><NID::171.69.85.107><CT::1,100,93,1.76450><IP::10.17.178.88>  
<DEV::SEP003094C3C1FE>  
01/08/2003 17:16:12.501 Cisco CallManager|ConnectionManager - wait\_AuDisconnectRequest  
(16777659,16777656): STOP SESSION |<CLID::ctrieu-sunpc-Cluster><NID::171.69.85.107>  
<CT::1,100,93,1.76450><IP::10.17.178.88><DEV::SEP003094C3C1FE>  
01/08/2003 17:16:12.501 Cisco CallManager|ConnectionManager - storeMediaInfo(16777659):  
EXISTING ENTRY DISCOVERED, tail == 2 |<CLID::ctrieu-sunpc-Cluster><NID::171.69.85.107>  
<CT::1,100,93,1.76450><IP::10.17.178.88><DEV::SEP003094C3C1FE>  
01/08/2003 17:16:12.501 Cisco CallManager|ConnectionManager - storeMediaInfo(16777656):  
EXISTING ENTRY DISCOVERED, tail == 2 |<CLID::ctrieu-sunpc-Cluster><NID::171.69.85.107>  
<CT::1,100,93,1.76450><IP::10.17.178.88><DEV::SEP003094C3C1FE>  
01/08/2003 17:16:12.501 Cisco CallManager|MediaCoordinator - wait\_AuDisconnectRequest |  
<CLID::ctrieu-sunpc-Cluster><NID::171.69.85.107><CT::1,100,93,1.76450><IP::10.17.178.88>  
<DEV::SEP003094C3C1FE>  
01/08/2003 17:16:12.501 Cisco CallManager|MediaCoordinator - wait\_AuDisconnectRequest -  
sending disconnect to MediaManager(72) |<CLID::ctrieu-sunpc-Cluster><NID::171.69.85.107>  
<CT::1,100,93,1.76450><IP::10.17.178.88><DEV::SEP003094C3C1FE>  
01/08/2003 17:16:12.501 Cisco CallManager|MediaManager - wait\_AuDisconnectRequest |  
<CLID::ctrieu-sunpc-Cluster><NID::171.69.85.107><CT::1,100,93,1.76450><IP::10.17.178.88>  
<DEV::SEP003094C3C1FE>  
01/08/2003 17:16:12.501 Cisco CallManager|MediaManager - wait\_AuDisconnectRequest -  
StopSession sending disconnect to (74,72) and remove connection from list |  
<CLID::ctrieu-sunpc-Cluster><NID::171.69.85.107><CT::1,100,93,1.76450><IP::10.17.178.88>  
<DEV::SEP003094C3C1FE>  
01/08/2003 17:16:12.501 Cisco CallManager|StationD: 6ad4334 CloseReceiveChannel  
conferenceID=0 passThruPartyID=994. myIP: f6b2110a (10.17.178.246) |  
<CLID::ctrieu-sunpc-Cluster><NID::171.69.85.107><CT::1,100,93,1.76450><IP::10.17.178.88>  
<DEV::SEP003094C3C1FE>  
01/08/2003 17:16:12.501 Cisco CallManager|StationD: 6ad4334 StopMediaTransmission  
conferenceID=0 passThruPartyID=994. myIP: f6b2110a (10.17.178.246) |  
<CLID::ctrieu-sunpc-Cluster><NID::171.69.85.107><CT::1,100,93,1.76450><IP::10.17.178.88>  
<DEV::SEP003094C3C1FE>  
01/08/2003 17:16:12.501 Cisco CallManager|StationD: 6ad4398 CloseReceiveChannel  
conferenceID=0 passThruPartyID=1009. myIP: 58b2110a (10.17.178.88) |  
<CLID::ctrieu-sunpc-Cluster><NID::171.69.85.107><CT::1,100,93,1.76450><IP::10.17.178.88>  
<DEV::SEP003094C3C1FE>  
01/08/2003 17:16:12.501 Cisco CallManager|StationD: 6ad4398 StopMediaTransmission  
conferenceID=0 passThruPartyID=1009. myIP: 58b2110a (10.17.178.88) |  
<CLID::ctrieu-sunpc-Cluster><NID::171.69.85.107><CT::1,100,93,1.76450><IP::10.17.178.88>  
<DEV::SEP003094C3C1FE>  
01/08/2003 17:16:12.511 Cisco CallManager|MediaManager - wait\_AuDisconnectReply |  
<CLID::ctrieu-sunpc-Cluster><NID::171.69.85.107><CT::1,100,93,1.76450><IP::10.17.178.88>  
<DEV::SEP003094C3C1FE>  
01/08/2003 17:16:12.511 Cisco CallManager|MediaManager - wait\_AuDisconnectReply - received  
all disconnect replies, forwarding a reply for party1(16777659) and party2(16777656) |  
<CLID::ctrieu-sunpc-Cluster><NID::171.69.85.107><CT::1,100,93,1.76450><IP::10.17.178.88>

<DEV::SEP003094C3C1FE>  
01/08/2003 17:16:12.511 Cisco CallManager|MediaCoordinator - wait\_AuDisconnectReply|  
<CLID::ctrieu-sunpc-Cluster><NID::171.69.85.107><CT::1,100,93,1.76450><IP::10.17.178.88>  
<DEV::SEP003094C3C1FE>  
01/08/2003 17:16:12.511 Cisco CallManager|MediaCoordinator - wait\_AuDisconnectReply -  
removing MediaManager(72) from connection list|<CLID::ctrieu-sunpc-Cluster>  
<NID::171.69.85.107><CT::1,100,93,1.76450><IP::10.17.178.88><DEV::SEP003094C3C1FE>  
01/08/2003 17:16:12.511 Cisco CallManager|ConnectionManager - wait\_AuDisconnectReply  
(16777659,16777656): STOP SESSION|<CLID::ctrieu-sunpc-Cluster><NID::171.69.85.107>  
<CT::1,100,93,1.76450><IP::10.17.178.88><DEV::SEP003094C3C1FE>  
01/08/2003 17:16:12.511 Cisco CallManager|ConnectionManager - deleteMediaInfoEntry  
(16777659): ENTRY DELETED, tail == 1|<CLID::ctrieu-sunpc-Cluster><NID::171.69.85.107>  
<CT::1,100,93,1.76450><IP::10.17.178.88><DEV::SEP003094C3C1FE>  
01/08/2003 17:16:12.511 Cisco CallManager|ConnectionManager - deleteMediaInfoEntry  
(16777656): ENTRY DELETED, tail == 0|<CLID::ctrieu-sunpc-Cluster><NID::171.69.85.107>  
<CT::1,100,93,1.76450><IP::10.17.178.88><DEV::SEP003094C3C1FE>  
01/08/2003 17:16:12.511 Cisco CallManager|<CLID::ctrieu-sunpc-Cluster><NID::171.69.85.107>  
<CT::1,100,93,1.76450><MN::Directory Number><MV::1000><DEV::SEP003094C3C1FE>  
01/08/2003 17:16:12.511 Cisco CallManager|CTI: RoutePatternToCtiCommandData::findValue() :  
RP=1000:Line1, bRc=0, T=, #entries=0|<CLID::ctrieu-sunpc-Cluster><NID::171.69.85.107>  
01/08/2003 17:16:12.511 Cisco CallManager|CTI: RoutePatternToCtiCommandData::findValue() :  
RP=1000:Line1, bRc=0, T=, #entries=0|<CLID::ctrieu-sunpc-Cluster><NID::171.69.85.107>  
01/08/2003 17:16:12.511 Cisco CallManager|StationCdpc - INFO: clearType=0, mHoldFlag=0,  
mMediaConnFlag=1.|<CLID::ctrieu-sunpc-Cluster><NID::171.69.85.107><CT::1,100,93,1.76450>  
<IP::10.17.178.88><DEV::SEP003094C3C1FE>  
01/08/2003 17:16:12.511 Cisco CallManager|StationCdpc - INFO: NormalClear. |  
<CLID::ctrieu-sunpc-Cluster><NID::171.69.85.107><CT::1,100,93,1.76450><IP::10.17.178.88>  
<DEV::SEP003094C3C1FE>  
01/08/2003 17:16:12.511 Cisco CallManager|StationD: 6ad4334 DefineTimeDate timeDateInfo=?  
systemTime=1042074972. |<CLID::ctrieu-sunpc-Cluster><NID::171.69.85.107>  
<CT::1,100,93,1.76450><IP::10.17.178.88><DEV::SEP003094C3C1FE>  
01/08/2003 17:16:12.521 Cisco CallManager|StationD: 6ad4334 SetSpeakerMode  
speakermode=2(Off). |<CLID::ctrieu-sunpc-Cluster><NID::171.69.85.107>  
<CT::1,100,93,1.76450><IP::10.17.178.88><DEV::SEP003094C3C1FE>  
01/08/2003 17:16:12.521 Cisco CallManager|StationD: 6ad4334 ClearPromptStatus  
lineInstance=1 callReference=16777656. |<CLID::ctrieu-sunpc-Cluster>  
<NID::171.69.85.107><CT::1,100,93,1.76450><IP::10.17.178.88><DEV::SEP003094C3C1FE>  
01/08/2003 17:16:12.521 Cisco CallManager|StationD: 6ad4334 CallState callState=2  
lineInstance=1 callReference=16777656|<CLID::ctrieu-sunpc-Cluster><NID::171.69.85.107>  
<CT::1,100,93,1.76450><IP::10.17.178.88><DEV::SEP003094C3C1FE>  
01/08/2003 17:16:12.521 Cisco CallManager|StationD: 6ad4334 SelectSoftKeys instance=0  
reference=0 softKeySetIndex=0 validKeyMask=7. |<CLID::ctrieu-sunpc-Cluster>  
<NID::171.69.85.107><CT::1,100,93,1.76450><IP::10.17.178.88><DEV::SEP003094C3C1FE>  
01/08/2003 17:16:12.521 Cisco CallManager|StationD: 6ad4334 DisplayPromptStatus  
timeOutValue=0 promptStatus='€' content='Your current options' lineInstance=0  
callReference=0 ver=3. |<CLID::ctrieu-sunpc-Cluster><NID::171.69.85.107>  
<CT::1,100,93,1.76450><IP::10.17.178.88><DEV::SEP003094C3C1FE>  
01/08/2003 17:16:12.521 Cisco CallManager|StationD: 6ad4334 ActivateCallPlane  
lineInstance=0. |<CLID::ctrieu-sunpc-Cluster><NID::171.69.85.107><CT::1,100,93,1.76450>  
<IP::10.17.178.88><DEV::SEP003094C3C1FE>  
01/08/2003 17:16:12.521 Cisco CallManager|StationD: 6ad4334 SetLamp stimulus=9(Line)  
stimulusInstance=1 lampMode=1(LampOff). |<CLID::ctrieu-sunpc-Cluster><NID::171.69.85.107>  
<CT::1,100,93,1.76450><IP::10.17.178.88><DEV::SEP003094C3C1FE>  
01/08/2003 17:16:12.521 Cisco CallManager|StationD: 6ad4334 DefineTimeDate timeDateInfo=?  
systemTime=1042074972. |<CLID::ctrieu-sunpc-Cluster><NID::171.69.85.107>  
<CT::1,100,93,1.76450><IP::10.17.178.88><DEV::SEP003094C3C1FE>  
01/08/2003 17:16:12.521 Cisco CallManager|StationD: 6ad4334 StopTone. |  
<CLID::ctrieu-sunpc-Cluster><NID::171.69.85.107><CT::1,100,93,1.76450><IP::10.17.178.88>  
<DEV::SEP003094C3C1FE>  
01/08/2003 17:16:12.521 Cisco CallManager|Delete entries from MonitorPartyTable, now this  
table has 1 entries|<CLID::ctrieu-sunpc-Cluster><NID::171.69.85.107>  
<CT::1,100,93,1.76450><IP::10.17.178.88><DEV::SEP003094C3C1FE>  
01/08/2003 17:16:12.521 Cisco CallManager|Delete entries from MonitorPartyTable, now this  
table has 0 entries|<CLID::ctrieu-sunpc-Cluster><NID::171.69.85.107>



<CT::1,100,93,1.76450><IP::10.17.178.88><DEV::SEP003094C3C1FE>  
01/08/2003 17:16:12.521 Cisco CallManager|Delete entries from TransTable, now this table  
has 3 entries|<CLID::ctrieu-sunpc-Cluster><NID::171.69.85.107><CT::1,100,93,1.76450>  
<IP::10.17.178.88><DEV::SEP003094C3C1FE>  
01/08/2003 17:16:12.521 Cisco CallManager|Delete entries from CiCcp table, now this table  
has 0 entries|<CLID::ctrieu-sunpc-Cluster><NID::171.69.85.107><CT::1,100,93,1.76450>  
<IP::10.17.178.88><DEV::SEP003094C3C1FE>  
01/08/2003 17:16:12.531 Cisco CallManager|Locations\_releaseBandwidth -- cdccPID=(1.15.222)  
no entry.|<CLID::ctrieu-sunpc-Cluster><NID::171.69.85.107>  
01/08/2003 17:16:14.063 Cisco CallManager|CMPProcMon - -----Entered Router Verification|  
<CLID::ctrieu-sunpc-Cluster><NID::171.69.85.107>  
01/08/2003 17:16:14.063 Cisco CallManager|CMPProcMon - ----Exited Router Verification|  
<CLID::ctrieu-sunpc-Cluster><NID::171.69.85.107>  
01/08/2003 17:16:16.066 Cisco CallManager|CMPProcMon - -----Entered Router Verification|  
<CLID::ctrieu-sunpc-Cluster><NID::171.69.85.107>  
01/08/2003 17:16:16.066 Cisco CallManager|CMPProcMon - ----Exited Router Verification|  
<CLID::ctrieu-sunpc-Cluster><NID::171.69.85.107>  
01/08/2003 17:16:18.069 Cisco CallManager|CMPProcMon - -----Entered Router Verification|  
<CLID::ctrieu-sunpc-Cluster><NID::171.69.85.107>  
01/08/2003 17:16:18.069 Cisco CallManager|CMPProcMon - ----Exited Router Verification|  
<CLID::ctrieu-sunpc-Cluster><NID::171.69.85.107>  
01/08/2003 17:16:20.072 Cisco CallManager|CMPProcMon - -----Entered Router Verification|  
<CLID::ctrieu-sunpc-Cluster><NID::171.69.85.107>  
01/08/2003 17:16:20.072 Cisco CallManager|CMPProcMon - ----Exited Router Verification|  
<CLID::ctrieu-sunpc-Cluster><NID::171.69.85.107>  
01/08/2003 17:16:21.424 Cisco CallManager|MGCPHandler received msg from: 172.16.13.81  
NTFY 11417 \*@3660-4 MGCP 0.1  
X: 0  
O:  
|<CLID::ctrieu-sunpc-Cluster><NID::171.69.85.107><CT::1,100,53,1.41822><IP::172.16.13.81>  
<DEV::>  
01/08/2003 17:16:21.424 Cisco CallManager|<CLID::ctrieu-sunpc-Cluster><NID::171.69.85.107>  
<CT::1,100,53,1.41822><MN::MGCP endPoint><MV::\*@3660-4><DEV::>  
01/08/2003 17:16:21.424 Cisco CallManager|MGCPHandler send msg SUCCESSFULLY to:  
172.16.13.81  
200 11417  
|<CLID::ctrieu-sunpc-Cluster><NID::171.69.85.107><CT::1,100,53,1.41822><IP::172.16.13.81>  
<DEV::>  
01/08/2003 17:16:21.434 Cisco CallManager|MGCPManager remove recent Incoming transId  
11415|<CLID::ctrieu-sunpc-Cluster><NID::171.69.85.107><CT::1,100,53,1.41804>  
<IP::172.16.13.81><DEV::>  
01/08/2003 17:16:22.075 Cisco CallManager|CMPProcMon - -----Entered Router Verification|  
<CLID::ctrieu-sunpc-Cluster><NID::171.69.85.107>  
01/08/2003 17:16:22.075 Cisco CallManager|CMPProcMon - ----Exited Router Verification|  
<CLID::ctrieu-sunpc-Cluster><NID::171.69.85.107>  
01/08/2003 17:16:22.726 Cisco CallManager|MGCPHandler received msg from: 172.16.13.169  
NTFY 18358 \*@VG200-2 MGCP 0.1  
X: 0  
O:  
|<CLID::ctrieu-sunpc-Cluster><NID::171.69.85.107><CT::1,100,53,1.41823><IP::172.16.13.169>  
<DEV::>  
01/08/2003 17:16:22.726 Cisco CallManager|<CLID::ctrieu-sunpc-Cluster><NID::171.69.85.107>  
<CT::1,100,53,1.41823><MN::MGCP endPoint><MV::\*@VG200-2><DEV::>  
01/08/2003 17:16:22.736 Cisco CallManager|MGCPHandler send msg SUCCESSFULLY to:  
172.16.13.169  
200 18358  
|<CLID::ctrieu-sunpc-Cluster><NID::171.69.85.107><CT::1,100,53,1.41823><IP::172.16.13.169>  
<DEV::>  
01/08/2003 17:16:22.816 Cisco CallManager|Db - Getting Host by Name. IP Name = 2620vgw|  
<CLID::ctrieu-sunpc-Cluster><NID::171.69.85.107><CT::1,100,68,1.1><IP::><DEV::>  
01/08/2003 17:16:24.078 Cisco CallManager|CMPProcMon - -----Entered Router Verification|  
<CLID::ctrieu-sunpc-Cluster><NID::171.69.85.107>  
01/08/2003 17:16:24.078 Cisco CallManager|CMPProcMon - ----Exited Router Verification|  
<CLID::ctrieu-sunpc-Cluster><NID::171.69.85.107>

01/08/2003 17:16:25.099 Cisco CallManager|Db - Timeout! Host could not be found by name given. Device Name = 2620vgw|<CLID::ctrieu-sunpc-Cluster><NID::171.69.85.107>  
<CT::1,100,68,1.1><IP::><DEV::>

01/08/2003 17:16:26.081 Cisco CallManager|CMPProcMon - -----Entered Router Verification|  
<CLID::ctrieu-sunpc-Cluster><NID::171.69.85.107>

01/08/2003 17:16:26.081 Cisco CallManager|CMPProcMon - ----Exited Router Verification|  
<CLID::ctrieu-sunpc-Cluster><NID::171.69.85.107>

01/08/2003 17:16:26.181 Cisco CallManager|MGCPManager remove recent Incoming transId 18351|<CLID::ctrieu-sunpc-Cluster><NID::171.69.85.107><CT::1,100,53,1.41805>  
<IP::172.16.13.169><DEV::>

01/08/2003 17:16:27.212 Cisco CallManager|StationInit - InboundStim - KeepAliveMessage - Send KeepAlive to Device Controller. DeviceName=SEP003094C3C1FE, TCPHandle=0x6ad4398, Socket=0x800, IPAddr=10.17.178.88, Port=50826, Device Controller=[1,92,22]|  
<CLID::ctrieu-sunpc-Cluster><NID::171.69.85.107><CT::1,100,93,1.76451><IP::10.17.178.88>  
<DEV::SEP003094C3C1FE>

01/08/2003 17:16:27.212 Cisco CallManager|StationInit: 6ad4398 KeepAliveAck.|  
<CLID::ctrieu-sunpc-Cluster><NID::171.69.85.107><CT::1,100,93,1.76451><IP::10.17.178.88>  
<DEV::SEP003094C3C1FE>

01/08/2003 17:16:28.094 Cisco CallManager|CMPProcMon - -----Entered Router Verification|  
<CLID::ctrieu-sunpc-Cluster><NID::171.69.85.107>

01/08/2003 17:16:28.094 Cisco CallManager|CMPProcMon - ----Exited Router Verification|  
<CLID::ctrieu-sunpc-Cluster><NID::171.69.85.107>

01/08/2003 17:16:28.354 Cisco CallManager|StationInit - InboundStim - KeepAliveMessage - Send KeepAlive to Device Controller. DeviceName=MTP\_ctrieu-sunp, TCPHandle=0x6ad426c, Socket=0x70c, IPAddr=171.69.85.107, Port=2377, Device Controller=[1,46,2]|  
<CLID::ctrieu-sunpc-Cluster><NID::171.69.85.107><CT::1,100,93,1.76452><IP::171.69.85.107>  
<DEV::MTP\_ctrieu-sunp>

01/08/2003 17:16:28.354 Cisco CallManager|StationInit: 6ad426c KeepAliveAck.|  
<CLID::ctrieu-sunpc-Cluster><NID::171.69.85.107><CT::1,100,93,1.76452><IP::171.69.85.107>  
<DEV::MTP\_ctrieu-sunp>

01/08/2003 17:16:29.806 Cisco CallManager|MGCPManager remove recent Incoming transId 18352|<CLID::ctrieu-sunpc-Cluster><NID::171.69.85.107><CT::1,100,53,1.41808>  
<IP::172.16.13.169><DEV::>

01/08/2003 17:16:30.097 Cisco CallManager|CMPProcMon - -----Entered Router Verification|  
<CLID::ctrieu-sunpc-Cluster><NID::171.69.85.107>

01/08/2003 17:16:30.097 Cisco CallManager|CMPProcMon - ----Exited Router Verification|  
<CLID::ctrieu-sunpc-Cluster><NID::171.69.85.107>

01/08/2003 17:16:30.467 Cisco CallManager|StationInit - InboundStim - KeepAliveMessage - Send KeepAlive to Device Controller. DeviceName=SEP000AF4083CA6, TCPHandle=0x6ad4334, Socket=0x84c, IPAddr=10.17.178.246, Port=52860, Device Controller=[1,92,17]|  
<CLID::ctrieu-sunpc-Cluster><NID::171.69.85.107><CT::1,100,93,1.76453><IP::10.17.178.246>  
<DEV::SEP000AF4083CA6>

01/08/2003 17:16:30.467 Cisco CallManager|StationInit: 6ad4334 KeepAliveAck.|  
<CLID::ctrieu-sunpc-Cluster><NID::171.69.85.107><CT::1,100,93,1.76453><IP::10.17.178.246>  
<DEV::SEP000AF4083CA6>

01/08/2003 17:16:31.789 Cisco CallManager|StationInit - InboundStim - KeepAliveMessage - Send KeepAlive to Device Controller. DeviceName=CFB\_ctrieu-sunp, TCPHandle=0x6ad4208, Socket=0x1e4, IPAddr=171.69.85.107, Port=2389, Device Controller=[1,102,2]|  
<CLID::ctrieu-sunpc-Cluster><NID::171.69.85.107><CT::1,100,93,1.76454><IP::171.69.85.107>  
<DEV::CFB\_ctrieu-sunp>

01/08/2003 17:16:31.789 Cisco CallManager|StationInit: 6ad4208 KeepAliveAck.|  
<CLID::ctrieu-sunpc-Cluster><NID::171.69.85.107><CT::1,100,93,1.76454><IP::171.69.85.107>  
<DEV::CFB\_ctrieu-sunp>

01/08/2003 17:16:32.090 Cisco CallManager|CMPProcMon - -----Entered Router Verification|  
<CLID::ctrieu-sunpc-Cluster><NID::171.69.85.107>

01/08/2003 17:16:32.090 Cisco CallManager|CMPProcMon - ----Exited Router Verification|  
<CLID::ctrieu-sunpc-Cluster><NID::171.69.85.107>

01/08/2003 17:16:32.200 Cisco CallManager|EnvProcessCdr::wait\_CdrFileTimer|  
<CLID::ctrieu-sunpc-Cluster><NID::171.69.85.107><CT::1,100,6,1.1><IP::><DEV::>

01/08/2003 17:16:32.200 Cisco CallManager|EnvProcessCdr::closeCdrFile|  
<CLID::ctrieu-sunpc-Cluster><NID::171.69.85.107><CT::1,100,6,1.1><IP::><DEV::>

01/08/2003 17:16:32.200 Cisco CallManager|EnvProcessCdr::closeCmrFile|  
<CLID::ctrieu-sunpc-Cluster><NID::171.69.85.107><CT::1,100,6,1.1><IP::><DEV::>

01/08/2003 17:16:33.061 Cisco CallManager|MGCPManager remove recent Incoming transId

18353|<CLID::ctrieu-sunpc-Cluster><NID::171.69.85.107><CT::1,100,53,1.41811>  
<IP::172.16.13.169><DEV::>  
01/08/2003 17:16:33.402 Cisco CallManager|MGCPManager remove recent Incoming transId  
18354|<CLID::ctrieu-sunpc-Cluster><NID::171.69.85.107><CT::1,100,53,1.41813>  
<IP::172.16.13.169><DEV::>  
01/08/2003 17:16:33.442 Cisco CallManager|StationInit - InboundStim - KeepAliveMessage -  
Send KeepAlive to Device Controller. DeviceName=MOH\_ctrieu-sunp, TCPHandle=0x6ad42d0,  
Socket=0x774, IPAddr=171.69.85.107, Port=2403, Device Controller=[1,69,2]|  
<CLID::ctrieu-sunpc-Cluster><NID::171.69.85.107><CT::1,100,93,1.76455><IP::171.69.85.107>  
<DEV::MOH\_ctrieu-sunp>  
01/08/2003 17:16:33.442 Cisco CallManager|StationInit: 6ad42d0 KeepAliveAck.|  
<CLID::ctrieu-sunpc-Cluster><NID::171.69.85.107><CT::1,100,93,1.76455><IP::171.69.85.107>  
<DEV::MOH\_ctrieu-sunp>  
01/08/2003 17:16:33.782 Cisco CallManager|MGCPManager remove recent Incoming transId  
18355|<CLID::ctrieu-sunpc-Cluster><NID::171.69.85.107><CT::1,100,53,1.41814>  
<IP::172.16.13.169><DEV::>  
01/08/2003 17:16:34.093 Cisco CallManager|CMPProcMon - -----Entered Router Verification|  
<CLID::ctrieu-sunpc-Cluster><NID::171.69.85.107>  
01/08/2003 17:16:34.093 Cisco CallManager|CMPProcMon - ----Exited Router Verification|  
<CLID::ctrieu-sunpc-Cluster><NID::171.69.85.107>  
01/08/2003 17:16:34.183 Cisco CallManager|MGCPManager remove recent Incoming transId  
18356|<CLID::ctrieu-sunpc-Cluster><NID::171.69.85.107><CT::1,100,53,1.41815>  
<IP::172.16.13.169><DEV::>  
01/08/2003 17:16:36.095 Cisco CallManager|CMPProcMon - -----Entered Router Verification|  
<CLID::ctrieu-sunpc-Cluster><NID::171.69.85.107>  
01/08/2003 17:16:36.095 Cisco CallManager|CMPProcMon - ----Exited Router Verification|  
<CLID::ctrieu-sunpc-Cluster><NID::171.69.85.107>  
01/08/2003 17:16:36.416 Cisco CallManager|MGCPHandler received msg from: 172.16.13.81  
NTFY 11418 \*@3660-4 MGCP 0.1  
X: 0  
O:  
|<CLID::ctrieu-sunpc-Cluster><NID::171.69.85.107><CT::1,100,53,1.41824><IP::172.16.13.81>  
<DEV::>  
01/08/2003 17:16:36.416 Cisco CallManager|<CLID::ctrieu-sunpc-Cluster><NID::171.69.85.107>  
<CT::1,100,53,1.41824><MN::MGCPEndPoint><MV::\*@3660-4><DEV::>  
01/08/2003 17:16:36.426 Cisco CallManager|MGCPManager remove recent Incoming transId  
11416|<CLID::ctrieu-sunpc-Cluster><NID::171.69.85.107><CT::1,100,53,1.41818>  
<IP::172.16.13.81><DEV::>  
01/08/2003 17:16:36.426 Cisco CallManager|MGCPHandler send msg SUCCESSFULLY to:  
172.16.13.81  
200 11418  
|<CLID::ctrieu-sunpc-Cluster><NID::171.69.85.107><CT::1,100,53,1.41824><IP::172.16.13.81>  
<DEV::>  
01/08/2003 17:16:37.728 Cisco CallManager|MGCPManager remove recent Incoming transId  
18357|<CLID::ctrieu-sunpc-Cluster><NID::171.69.85.107><CT::1,100,53,1.41820>  
<IP::172.16.13.169><DEV::>  
01/08/2003 17:16:37.738 Cisco CallManager|MGCPHandler received msg from: 172.16.13.169  
NTFY 18359 \*@VG200-2 MGCP 0.1  
X: 0  
O:  
|<CLID::ctrieu-sunpc-Cluster><NID::171.69.85.107><CT::1,100,53,1.41825><IP::172.16.13.169>  
<DEV::>  
01/08/2003 17:16:37.738 Cisco CallManager|<CLID::ctrieu-sunpc-Cluster><NID::171.69.85.107>  
<CT::1,100,53,1.41825><MN::MGCPEndPoint><MV::\*@VG200-2><DEV::>  
01/08/2003 17:16:37.738 Cisco CallManager|MGCPHandler send msg SUCCESSFULLY to:  
172.16.13.169  
200 18359  
|<CLID::ctrieu-sunpc-Cluster><NID::171.69.85.107><CT::1,100,53,1.41825><IP::172.16.13.169>  
<DEV::>  
01/08/2003 17:16:38.098 Cisco CallManager|CMPProcMon - -----Entered Router Verification|  
<CLID::ctrieu-sunpc-Cluster><NID::171.69.85.107>  
01/08/2003 17:16:38.098 Cisco CallManager|CMPProcMon - ----Exited Router Verification|  
<CLID::ctrieu-sunpc-Cluster><NID::171.69.85.107>  
01/08/2003 17:16:40.101 Cisco CallManager|CMPProcMon - -----Entered Router Verification|

<CLID::ctrieu-sunpc-Cluster><NID::171.69.85.107>  
01/08/2003 17:16:40.101 Cisco CallManager|CMPProcMon - ----Exited Router Verification|  
<CLID::ctrieu-sunpc-Cluster><NID::171.69.85.107>  
01/08/2003 17:16:42.104 Cisco CallManager|CMPProcMon - -----Entered Router Verification|  
<CLID::ctrieu-sunpc-Cluster><NID::171.69.85.107>  
01/08/2003 17:16:42.104 Cisco CallManager|CMPProcMon - ----Exited Router Verification|  
<CLID::ctrieu-sunpc-Cluster><NID::171.69.85.107>  
01/08/2003 17:16:44.107 Cisco CallManager|CMPProcMon - -----Entered Router Verification|  
<CLID::ctrieu-sunpc-Cluster><NID::171.69.85.107>  
01/08/2003 17:16:44.107 Cisco CallManager|CMPProcMon - ----Exited Router Verification|  
<CLID::ctrieu-sunpc-Cluster><NID::171.69.85.107>  
01/08/2003 17:16:46.100 Cisco CallManager|CMPProcMon - -----Entered Router Verification|  
<CLID::ctrieu-sunpc-Cluster><NID::171.69.85.107>  
01/08/2003 17:16:46.100 Cisco CallManager|CMPProcMon - ----Exited Router Verification|  
<CLID::ctrieu-sunpc-Cluster><NID::171.69.85.107>  
01/08/2003 17:16:48.113 Cisco CallManager|CMPProcMon - -----Entered Router Verification|  
<CLID::ctrieu-sunpc-Cluster><NID::171.69.85.107>  
01/08/2003 17:16:48.113 Cisco CallManager|CMPProcMon - ----Exited Router Verification|  
<CLID::ctrieu-sunpc-Cluster><NID::171.69.85.107>  
01/08/2003 17:16:50.116 Cisco CallManager|CMPProcMon - -----Entered Router Verification|  
<CLID::ctrieu-sunpc-Cluster><NID::171.69.85.107>  
01/08/2003 17:16:50.116 Cisco CallManager|CMPProcMon - ----Exited Router Verification|  
<CLID::ctrieu-sunpc-Cluster><NID::171.69.85.107>  
01/08/2003 17:16:51.418 Cisco CallManager|MGCPHandler received msg from: 172.16.13.81  
NTFY 11419 \*@3660-4 MGCP 0.1  
X: 0  
O:  
|<CLID::ctrieu-sunpc-Cluster><NID::171.69.85.107><CT::1,100,53,1.41826><IP::172.16.13.81>  
<DEV::>  
01/08/2003 17:16:51.418 Cisco CallManager|<CLID::ctrieu-sunpc-Cluster><NID::171.69.85.107>  
<CT::1,100,53,1.41826><MN::MGCPEndPoint><MV::\*@3660-4><DEV::>  
01/08/2003 17:16:51.418 Cisco CallManager|MGCPManager remove recent Incoming transId  
11417|<CLID::ctrieu-sunpc-Cluster><NID::171.69.85.107><CT::1,100,53,1.41822>  
<IP::172.16.13.81><DEV::>  
01/08/2003 17:16:51.418 Cisco CallManager|MGCPHandler send msg SUCCESSFULLY to:  
172.16.13.81  
200 11419  
|<CLID::ctrieu-sunpc-Cluster><NID::171.69.85.107><CT::1,100,53,1.41826><IP::172.16.13.81>  
<DEV::>  
01/08/2003 17:16:52.109 Cisco CallManager|CMPProcMon - -----Entered Router Verification|  
<CLID::ctrieu-sunpc-Cluster><NID::171.69.85.107>  
01/08/2003 17:16:52.109 Cisco CallManager|CMPProcMon - ----Exited Router Verification|  
<CLID::ctrieu-sunpc-Cluster><NID::171.69.85.107>  
01/08/2003 17:16:52.740 Cisco CallManager|MGCPHandler received msg from: 172.16.13.169  
NTFY 18360 \*@VG200-2 MGCP 0.1  
X: 0  
O:  
|<CLID::ctrieu-sunpc-Cluster><NID::171.69.85.107><CT::1,100,53,1.41827><IP::172.16.13.169>  
<DEV::>  
01/08/2003 17:16:52.740 Cisco CallManager|<CLID::ctrieu-sunpc-Cluster><NID::171.69.85.107>  
<CT::1,100,53,1.41827><MN::MGCPEndPoint><MV::\*@VG200-2><DEV::>  
01/08/2003 17:16:52.740 Cisco CallManager|MGCPHandler send msg SUCCESSFULLY to:  
172.16.13.169  
200 18360  
|<CLID::ctrieu-sunpc-Cluster><NID::171.69.85.107><CT::1,100,53,1.41827><IP::172.16.13.169>  
<DEV::>  
01/08/2003 17:16:52.750 Cisco CallManager|MGCPManager remove recent Incoming transId  
18358|<CLID::ctrieu-sunpc-Cluster><NID::171.69.85.107><CT::1,100,53,1.41823>  
<IP::172.16.13.169><DEV::>  
01/08/2003 17:16:54.112 Cisco CallManager|CMPProcMon - -----Entered Router Verification|  
<CLID::ctrieu-sunpc-Cluster><NID::171.69.85.107>  
01/08/2003 17:16:54.112 Cisco CallManager|CMPProcMon - ----Exited Router Verification|  
<CLID::ctrieu-sunpc-Cluster><NID::171.69.85.107>  
01/08/2003 17:16:55.213 Cisco CallManager|Db - Getting Host by Name. IP Name = 2620vgw|

<CLID::ctrieu-sunpc-Cluster><NID::171.69.85.107><CT::1,100,68,1.1><IP::><DEV::>  
01/08/2003 17:16:56.125 Cisco CallManager|CMPProcMon - -----Entered Router Verification|  
<CLID::ctrieu-sunpc-Cluster><NID::171.69.85.107>  
01/08/2003 17:16:56.125 Cisco CallManager|CMPProcMon - ----Exited Router Verification|  
<CLID::ctrieu-sunpc-Cluster><NID::171.69.85.107>  
01/08/2003 17:16:57.216 Cisco CallManager|StationInit - InboundStim - KeepAliveMessage -  
Send KeepAlive to Device Controller. DeviceName=SEP003094C3C1FE, TCPHandle=0x6ad4398,  
Socket=0x800, IPAddr=10.17.178.88, Port=50826, Device Controller=[1,92,22]|  
<CLID::ctrieu-sunpc-Cluster><NID::171.69.85.107><CT::1,100,93,1.76456><IP::10.17.178.88>  
<DEV::SEP003094C3C1FE>  
01/08/2003 17:16:57.216 Cisco CallManager|StationInit: 6ad4398 KeepAliveAck.|  
<CLID::ctrieu-sunpc-Cluster><NID::171.69.85.107><CT::1,100,93,1.76456><IP::10.17.178.88>  
<DEV::SEP003094C3C1FE>  
01/08/2003 17:16:57.497 Cisco CallManager|Db - Timeout! Host could not be found by name  
given. Device Name = 2620vgw|<CLID::ctrieu-sunpc-Cluster><NID::171.69.85.107>  
<CT::1,100,68,1.1><IP::><DEV::>  
01/08/2003 17:16:58.128 Cisco CallManager|CMPProcMon - -----Entered Router Verification|  
<CLID::ctrieu-sunpc-Cluster><NID::171.69.85.107>  
01/08/2003 17:16:58.128 Cisco CallManager|CMPProcMon - ----Exited Router Verification|  
<CLID::ctrieu-sunpc-Cluster><NID::171.69.85.107>  
01/08/2003 17:16:58.538 Cisco CallManager|StationInit - InboundStim - KeepAliveMessage -  
Send KeepAlive to Device Controller. DeviceName=MTP\_ctrieu-sunp, TCPHandle=0x6ad426c,  
Socket=0x70c, IPAddr=171.69.85.107, Port=2377, Device Controller=[1,46,2]|  
<CLID::ctrieu-sunpc-Cluster><NID::171.69.85.107><CT::1,100,93,1.76457><IP::171.69.85.107>  
<DEV::MTP\_ctrieu-sunp>  
01/08/2003 17:16:58.538 Cisco CallManager|StationInit: 6ad426c KeepAliveAck.|  
<CLID::ctrieu-sunpc-Cluster><NID::171.69.85.107><CT::1,100,93,1.76457><IP::171.69.85.107>  
<DEV::MTP\_ctrieu-sunp>  
01/08/2003 17:17:00.141 Cisco CallManager|CMPProcMon - -----Entered Router Verification|  
<CLID::ctrieu-sunpc-Cluster><NID::171.69.85.107>  
01/08/2003 17:17:00.161 Cisco CallManager|CMPProcMon - ----Exited Router Verification|  
<CLID::ctrieu-sunpc-Cluster><NID::171.69.85.107>  
01/08/2003 17:17:00.471 Cisco CallManager|StationInit - InboundStim - KeepAliveMessage -  
Send KeepAlive to Device Controller. DeviceName=SEP000AF4083CA6, TCPHandle=0x6ad4334,  
Socket=0x84c, IPAddr=10.17.178.246, Port=52860, Device Controller=[1,92,17]|  
<CLID::ctrieu-sunpc-Cluster><NID::171.69.85.107><CT::1,100,93,1.76458><IP::10.17.178.246>  
<DEV::SEP000AF4083CA6>  
01/08/2003 17:17:00.471 Cisco CallManager|StationInit: 6ad4334 KeepAliveAck.|  
<CLID::ctrieu-sunpc-Cluster><NID::171.69.85.107><CT::1,100,93,1.76458><IP::10.17.178.246>  
<DEV::SEP000AF4083CA6>  
01/08/2003 17:17:01.993 Cisco CallManager|StationInit - InboundStim - KeepAliveMessage -  
Send KeepAlive to Device Controller. DeviceName=CFB\_ctrieu-sunp, TCPHandle=0x6ad4208,  
Socket=0x1e4, IPAddr=171.69.85.107, Port=2389, Device Controller=[1,102,2]|  
<CLID::ctrieu-sunpc-Cluster><NID::171.69.85.107><CT::1,100,93,1.76459><IP::171.69.85.107>  
<DEV::CFB\_ctrieu-sunp>  
01/08/2003 17:17:01.993 Cisco CallManager|StationInit: 6ad4208 KeepAliveAck.|  
<CLID::ctrieu-sunpc-Cluster><NID::171.69.85.107><CT::1,100,93,1.76459><IP::171.69.85.107>  
<DEV::CFB\_ctrieu-sunp>  
01/08/2003 17:17:02.164 Cisco CallManager|CMPProcMon - -----Entered Router Verification|  
<CLID::ctrieu-sunpc-Cluster><NID::171.69.85.107>  
01/08/2003 17:17:02.164 Cisco CallManager|CMPProcMon - ----Exited Router Verification|  
<CLID::ctrieu-sunpc-Cluster><NID::171.69.85.107>  
01/08/2003 17:17:03.606 Cisco CallManager|StationInit - InboundStim - KeepAliveMessage -  
Send KeepAlive to Device Controller. DeviceName=MOH\_ctrieu-sunp, TCPHandle=0x6ad42d0,  
Socket=0x774, IPAddr=171.69.85.107, Port=2403, Device Controller=[1,69,2]|  
<CLID::ctrieu-sunpc-Cluster><NID::171.69.85.107><CT::1,100,93,1.76460><IP::171.69.85.107>  
<DEV::MOH\_ctrieu-sunp>  
01/08/2003 17:17:03.606 Cisco CallManager|StationInit: 6ad42d0 KeepAliveAck.|  
<CLID::ctrieu-sunpc-Cluster><NID::171.69.85.107><CT::1,100,93,1.76460><IP::171.69.85.107>  
<DEV::MOH\_ctrieu-sunp>  
01/08/2003 17:17:04.167 Cisco CallManager|CMPProcMon - -----Entered Router Verification|  
<CLID::ctrieu-sunpc-Cluster><NID::171.69.85.107>  
01/08/2003 17:17:04.167 Cisco CallManager|CMPProcMon - ----Exited Router Verification|  
<CLID::ctrieu-sunpc-Cluster><NID::171.69.85.107>

```

01/08/2003 17:17:06.169 Cisco CallManager|CMPProcMon - -----Entered Router Verification|
<CLID::ctrieu-sunpc-Cluster><NID::171.69.85.107>
01/08/2003 17:17:06.169 Cisco CallManager|CMPProcMon - ----Exited Router Verification|
<CLID::ctrieu-sunpc-Cluster><NID::171.69.85.107>
01/08/2003 17:17:06.420 Cisco CallManager|MGCPHandler received msg from: 172.16.13.81
NTFY 11420 *@3660-4 MGCP 0.1
X: 0
O:
|<CLID::ctrieu-sunpc-Cluster><NID::171.69.85.107><CT::1,100,53,1.41828><IP::172.16.13.81>
<DEV::>
01/08/2003 17:17:06.420 Cisco CallManager|<CLID::ctrieu-sunpc-Cluster><NID::171.69.85.107>
<CT::1,100,53,1.41828><MN::MGCPEndPoint><MV::*@3660-4><DEV::>
01/08/2003 17:17:06.420 Cisco CallManager|MGCPHandler send msg SUCCESSFULLY to:
172.16.13.81
200 11420
|<CLID::ctrieu-sunpc-Cluster><NID::171.69.85.107><CT::1,100,53,1.41828><IP::172.16.13.81>
<DEV::>
01/08/2003 17:17:06.450 Cisco CallManager|MGCPManager remove recent Incoming transId
11418|<CLID::ctrieu-sunpc-Cluster><NID::171.69.85.107><CT::1,100,53,1.41824>
<IP::172.16.13.81><DEV::>
01/08/2003 17:17:07.742 Cisco CallManager|MGCPHandler received msg from: 172.16.13.169
NTFY 18361 *@VG200-2 MGCP 0.1
X: 0
O:
|<CLID::ctrieu-sunpc-Cluster><NID::171.69.85.107><CT::1,100,53,1.41829><IP::172.16.13.169>
<DEV::>
01/08/2003 17:17:07.742 Cisco CallManager|<CLID::ctrieu-sunpc-Cluster><NID::171.69.85.107>
<CT::1,100,53,1.41829><MN::MGCPEndPoint><MV::*@VG200-2><DEV::>
01/08/2003 17:17:07.742 Cisco CallManager|MGCPHandler send msg SUCCESSFULLY to:
172.16.13.169
200 18361
|<CLID::ctrieu-sunpc-Cluster><NID::171.69.85.107><CT::1,100,53,1.41829><IP::172.16.13.169>
<DEV::>
01/08/2003 17:17:07.752 Cisco CallManager|MGCPManager remove recent Incoming transId
18359|<CLID::ctrieu-sunpc-Cluster><NID::171.69.85.107><CT::1,100,53,1.41825>
<IP::172.16.13.169><DEV::>
01/08/2003 17:17:08.162 Cisco CallManager|CMPProcMon - -----Entered Router Verification|
<CLID::ctrieu-sunpc-Cluster><NID::171.69.85.107>
01/08/2003 17:17:08.162 Cisco CallManager|CMPProcMon - ----Exited Router Verification|
<CLID::ctrieu-sunpc-Cluster><NID::171.69.85.107>
01/08/2003 17:17:10.165 Cisco CallManager|CMPProcMon - -----Entered Router Verification|
<CLID::ctrieu-sunpc-Cluster><NID::171.69.85.107>
01/08/2003 17:17:10.165 Cisco CallManager|CMPProcMon - ----Exited Router Verification|
<CLID::ctrieu-sunpc-Cluster><NID::171.69.85.107>
01/08/2003 17:17:12.168 Cisco CallManager|CMPProcMon - -----Entered Router Verification|
<CLID::ctrieu-sunpc-Cluster><NID::171.69.85.107>
01/08/2003 17:17:12.168 Cisco CallManager|CMPProcMon - ----Exited Router Verification|
<CLID::ctrieu-sunpc-Cluster><NID::171.69.85.107>

```

=====

## [Debugs van mislukte oproepen](#)

Deze sectie verschaft u een voorbeeld van een slechte hookflash die door de telefoon van de FXS stempoort wordt uitgevoerd.

De basisstroom is:

1. IP telefoon A (DN is 1000) roept VG200 telefoon C (DN is 7000) van de stemp Haven 1/0/0.
2. Telefoon C beantwoordt de vraag en voert dan een flitser met de knop van de flitsfunctie op de telefoon uit.

3. VG200 kan het signaal niet als een flitser detecteren en het geluid van het gesprek laten vallen.

De reden voor dit soort mislukking is dat sommige telefoontelefoons een knop hebben die flitser of herinnering wordt genoemd die een pauze van een tijd lus of gekalibreerde flitser verstuurt, wat in wezen een flitser is die een precieze timing waarde heeft vastgesteld. In dit voorbeeld, overtrof de timing waarde de ontvlambare flitser-input standaardtijdwaarde die voor de stempoot wordt bepaald. Daarom behandelt de router de flitser als op-haak signalering in plaats daarvan en ontkoppelt het gesprek.

**Resolutie:** Geef de timing flitser-input *milliseconds* opdracht uit onder de instelling van de stempoot, om de hookflash-input waarde voor de stempoot te verhogen. Er is echter een teruggave aan deze actie. Wanneer de FXS-poort is ingesteld voor een lange flitser-ingang tijdwaarde (een waarde groter dan 500 msec), kunnen gebruikers erachter komen dat, wanneer ze de handset ophangen en direct oppakken, de aanroep niet is gewist. In dit geval moet de handset langer op de haak blijven staan om de verbinding te verwijderen. Als de waarde te laag is ingesteld, kan de flitser worden geïnterpreteerd als een kater. In sommige gevallen kan de aanval van de wieg ook problemen veroorzaken. (Aangezien de handset wordt opgehangen, veroorzaakt de veerspanning op de haak meerdere korte onderbrekingen op de lijn die als cradle bounce bekend staat.) Soms is een zorgvuldige afstemming van de tijdwaarde van de flitser-ingang nodig voor het beste resultaat.

Hier is een lijst van verontreinigingen die op de router zijn ingeschakeld om problemen op te lossen en het logbestand van de opname op de router te debug. Hier wordt alleen de relevante output van de debugs weergegeven. De rest van de uitvoer is dezelfde als de uitvoer die wordt weergegeven in het [gedeelte](#) Debugs [van Successful Call](#) van dit document.

**N.B.:** Sommige uitvoer hier verschijnt op meerdere lijnen vanwege ruimtebeperkingen.

```
*Mar 6 00:01:35.733: htsp_process_event: [1/0/0, FXSLS_CONNECT,
E_DSP_SIG_0100]fxspls_offhook_onhook, HF duration=500
!--- The router detects the on-hook signal from FXS voice port 1/0/0. *Mar 6 00:01:35.737:
htsp_timer - 500 msec
*Mar 6 00:01:36.237: htsp_process_event: [1/0/0, FXSLS_CONNECT, E_HTSP_EVENT_TIMER]
fxspls_connect_wait_release_req
*Mar 6 00:01:36.237: htsp_timer_stop
!--- Notice that the hookflash-input timer (500 msec) has expired, and the router !--- still
has not seen the off-hook signal, so the call is disconnected. *Mar 6 00:01:36.237:
send_mgcp_msg, MGCP Packet sent ---->
NTFY 29083 AALN/S1/SU0/0@VG200-2 MGCP 0.1
!--- The router notifies Cisco CallManager of this on-hook event detection. X: f1 O: L/hu !---
"O: L/hu" indicates that an on-hook event is observed. <--- *Mar 6 00:01:36.241: MGCP Packet
received -
200 29083
!--- Cisco CallManager responds back with "200 OK". *Mar 6 00:01:36.249: MGCP Packet received -
DLCX 911 AALN/S1/SU0/0@VG200-2 MGCP 0.1
!--- The router has received a delete connection !--- from Cisco CallManager to clear the call.
C: A00000000100025b I: 54 X: f2 R: L/hd !--- "R: L/hu" is the Cisco CallManager request to be
notified if !--- the router detects off-hook status. S: Q: process,loop *Mar 6 00:01:36.253:
dsp_get_levels: [1/0/0 (229)] packet_len=8 channel_id=1 packet_id=89 *Mar 6 00:01:36.253:
vtsp_process_dsp_message: MSG_TX_GET_TX_STAT: rtp_timestamp=0x314A987A *Mar 6 00:01:36.253:
dsp_idle_mode: [1/0/0 (229)] packet_len=8 channel_id=1 packet_id=68 *Mar 6 00:01:36.257:
htsp_process_event: [1/0/0, FXSLS_WAIT_RELEASE_REQ,
E_HTSP_RELEASE_REQ]fxspls_waitrls_req_rls
*Mar 6 00:01:36.257: [1/0/0] set signal state = 0x4 timestamp = 0htsp_report_onhook_sig
*Mar 6 00:01:36.257: dsp_cp_tone_off: [1/0/0 (229)] packet_len=8 channel_id=1 packet_id=
```

71

\*Mar 6 00:01:36.257: dsp\_idle\_mode: [1/0/0 (229)] packet\_len=8 channel\_id=1 packet\_id=68

\*Mar 6 00:01:36.257: dsp\_close\_voice\_channel: [1/0/0 (229)] packet\_len=8 channel\_id=1  
packet\_id=75

\*Mar 6 00:01:36.261: send\_mgcp\_msg, **MGCP Packet sent --->**

**250 911 OK**

*!--- The router sends a "250 OK" back !--- to Cisco CallManager to indicate the connection is deleted.* P: PS=491, OS=78560, PR=489, OR=78240, PL=0, JI=272, LA=0 <--- **\*Mar 6 00:01:36.353: htsp\_process\_event: [1/0/0, FXSLS\_ONHOOK, E\_DSP\_SIG\_1100]**

**fxspls\_onhook\_offhook htsp\_setup\_ind**

*!--- Here is the other half of the hookflash signal, but it is too late. !--- The router interprets this as a regular off-hook event and plays the dial tone. !--- Notice the time between the on-hook and off-hook events !--- (00:01:36.353 - 00:01:35.733 = 620 msec), which exceeds the 500 msec default value.* \*Mar 6 00:01:36.357: [1/0/0] get\_local\_station\_id calling num= calling name= calling time=00/00 00:00 \*Mar 6 00:01:36.361: dsp\_close\_voice\_channel: [1/0/0:231] packet\_len=8 channel\_id=1 packet\_id=75 \*Mar 6 00:01:36.361: dsp\_open\_voice\_channel\_20: [1/0/0:231] packet\_len=16 channel\_id=1 packet\_id=74 alaw\_ulaw\_select=0 associated\_signaling\_channel=0 time\_slot=65535 serial\_port=65535 \*Mar 6 00:01:36.361: dsp\_encap\_config: [1/0/0:231] packet\_len=30 channel\_id=1 packet\_id= 92 TransportProtocol 2 t\_ssrc=0x0 r\_ssrc=0x0 t\_vpxcc=0x0 r\_vpxcc=0x0 sid\_support=1, tse\_payload=65535, seq\_num=0x17EF, redundancy=0 \*Mar 6 00:01:36.361: dsp\_set\_playout\_delay \*Mar 6 00:01:36.361: dsp\_set\_playout: [1/0/0:231] packet\_len=18 channel\_id=1 packet\_id=76 mode=1 initial=60 min=40 max=200 fax\_nom=300 \*Mar 6 00:01:36.361: dsp\_set\_playout\_config: [1/0/0:231] packet\_len=18 channel\_id=1 packet\_id=76 mode=1 initial=60 min=40 max=200 fax\_nom=300 \*Mar 6 00:01:36.361: dsp\_echo\_canceler\_control: echo\_cancel: 1 \*Mar 6 00:01:36.365: dsp\_echo\_canceler\_control: [1/0/0:231] echo\_cancel 1, disable\_hpf 0, flags=0x0, threshold=-21 \*Mar 6 00:01:36.365: dsp\_echo\_canceler\_control: [1/0/0:231] packet\_len=14 channel\_id=1 packet\_id=66 flags=0x0, threshold=-21, suppressor coverage=7 \*Mar 6 00:01:36.365: dsp\_idle\_code\_det: [1/0/0:231] packet\_len=14 channel\_id=1 packet\_id= 116 enable=0, code=0, duration=6000 \*Mar 6 00:01:36.365: set\_gains: FXx/E&M: msg->message.set\_codec\_gains.out\_gain=65506 \*Mar 6 00:01:36.365: dsp\_set\_gains: [1/0/0:231] packet\_len=12 channel\_id=1 packet\_id=91 in\_gain=0 out\_gain=65506 \*Mar 6 00:01:36.365: dsp\_vad\_enable: [1/0/0:231] enable: packet\_len=16 channel\_id=1 packet\_id=78 thresh=-38 vadtime=250 aggressive=0 \*Mar 6 00:01:36.369: send\_mgcp\_msg, **MGCP Packet sent --->**

**NTFY 29084 AALN/S1/SU0/0@VG200-2 MGCP 0.1**

*!--- The router notifies Cisco CallManager of the off-hook event.* X: f2 0: L/hd <--- \*Mar 6 00:01:36.369: dsp\_encap\_config: [1/0/0:231] packet\_len=30 channel\_id=1 packet\_id= 92 TransportProtocol 2 t\_ssrc=0x0 r\_ssrc=0x0 t\_vpxcc=0x0 r\_vpxcc=0x0 sid\_support=1, tse\_payload=65535, seq\_num=0x17EF, redundancy=0 \*Mar 6 00:01:36.369: dsp\_voice\_mode: [1/0/0:231] cdb 8127AD60, cdb->codec\_params.modem 2, inband\_detect flags 0x21 \*Mar 6 00:01:36.373: map\_dtmf\_relay\_type--digit relay mode: 2 \*Mar 6 00:01:36.373: dsp\_voice\_mode: [1/0/0:231] packet\_len=24 channel\_id=1 packet\_id=73 coding\_type=1 voice\_field\_size=160 VAD\_flag=0 echo\_length=64 comfort\_noise=1 inband\_detect=33 digit\_relay\_mode=2 AGC\_flag=0dsp\_dtmf\_mode(VTSP\_TONE\_DTMF\_MODE) \*Mar 6 00:01:36.373: dsp\_dtmf\_mode: [1/0/0:231] packet\_len=10 channel\_id=1 packet\_id=65 dtmf\_or\_mf=0 \*Mar 6 00:01:36.373: htsp\_process\_event: [1/0/0, FXSLS\_WAIT\_SETUP\_ACK, E\_HTSP\_SETUP\_ACK] \*Mar 6 00:01:36.373: htsp\_process\_event: [1/0/0, FXSLS\_OFFHOOK, E\_HTSP\_CONNECT] fxspls\_offhook\_connect \*Mar 6 00:01:36.373: [1/0/0] set signal state = 0x6 timestamp = 0 \*Mar 6 00:01:36.377: **MGCP Packet received -**

**200 29084**

*!--- The router receives the "200 OK" acknowledgement from Cisco CallManager.* \*Mar 6 00:01:36.389: **MGCP Packet received -**

**RQNT 912 AALN/S1/SU0/0@VG200-2 MGCP 0.1**

*!--- The router receives request notification to look for an on-hook event !--- and DTMF digits, and to play the dial tone.* X: f3 R: L/lu, D/[0-9ABCD\*#] !--- "R: L/lu, D/[0-9ABCD\*#]" is the Cisco CallManager request to be notified !--- when the router line packet detects an on-hook event and any DTMF tones or digits. S: L/dl !--- "S: L/dl" indicates that Cisco CallManager sends !--- a signal generation request to the router to play the dial tone. Q: process,loop \*Mar 6 00:01:36.393: dsp\_idle\_mode: [1/0/0:231] packet\_len=8 channel\_id=1 packet\_id=68 \*Mar 6 00:01:36.393: dsp\_voice\_mode: [1/0/0:231] cdb 8127AD60, cdb->codec\_params.modem 2, inband\_detect flags 0x421 \*Mar 6 00:01:36.393: map\_dtmf\_relay\_type--digit relay mode: 2 \*Mar 6 00:01:36.393: dsp\_voice\_mode: [1/0/0:231] packet\_len=24 channel\_id=1 packet\_id=73 coding\_type=1 voice\_field\_size=160 VAD\_flag=0 echo\_length=64 comfort\_noise=1 inband\_detect=1057 digit\_relay\_mode=2 AGC\_flag=0 \*Mar 6 00:01:36.397: htsp\_process\_event: [1/0/0, FXSLS\_CONNECT, E\_HTSP\_VOICE\_CUT\_THROUGH] \*Mar 6 00:01:36.397: send\_mgcp\_msg, **MGCP Packet sent --->**



200 912 OK

*!--- The router sends a "200 OK" to acknowledge the request !--- notification sequence number*

*912.* <--- \*Mar 6 00:01:36.397: dsp\_cp\_tone\_off: [1/0/0:231] packet\_len=8 channel\_id=1 packet\_id=71 \*Mar 6 00:01:36.397: act\_gen\_tone: Tone Dial generated in direction Network, stop\_tone\_on\_digit = TRUE

*!--- The router plays the dial tone to the user off FXS voice port 1/0/0.* \*Mar 6 00:01:36.397:

dsp\_cp\_tone\_on: [1/0/0:231] packet\_len=38 channel\_id=1 packet\_id=72 tone\_id=4 n\_freq=2 freq\_of\_first=350 freq\_of\_second=440 amp\_of\_first=6942 amp\_of\_second= 6942 direction=1 on\_time\_first=65535 off\_time\_first=0 on\_time\_second=0 off\_time\_second=0 VG200-2# \*Mar 6 00:01:41.413: htsp\_process\_event: [1/0/0, FXSLS\_CONNECT, E\_DSP\_SIG\_0100]

fxspls\_offhook\_onhook, HF duration=500

*!--- The router detects an on-hook event.* \*Mar 6 00:01:41.417: htsp\_timer - 500 msec

\*Mar 6 00:01:41.917: htsp\_process\_event: [1/0/0, FXSLS\_CONNECT, E\_HTSP\_EVENT\_TIMER]

fxspls\_connect\_wait\_release\_req

\*Mar 6 00:01:41.917: htsp\_timer\_stop

\*Mar 6 00:01:41.917: dsp\_cp\_tone\_off: [1/0/0:231] packet\_len=8 channel\_id=1 packet\_id=71

\*Mar 6 00:01:41.917: act\_gen\_tone: Tone Busy generated in direction Network, stop\_tone\_on\_digit = FALSE

\*Mar 6 00:01:41.921: dsp\_cp\_tone\_off: [1/0/0:231] packet\_len=8 channel\_id=1 packet\_id=71

\*Mar 6 00:01:41.921: dsp\_idle\_mode: [1/0/0:231] packet\_len=8 channel\_id=1 packet\_id=68

\*Mar 6 00:01:41.921: htsp\_process\_event: [1/0/0, FXSLS\_WAIT\_RELEASE\_REQ, E\_HTSP\_RELEASE\_REQ]fxspls\_waitrls\_req\_rls

*!--- The router releases the call and clears the voice port.* \*Mar 6 00:01:41.921: [1/0/0] set

signal state = 0x4 timestamp = 0htsp\_report\_onhook\_sig \*Mar 6 00:01:41.921: dsp\_cp\_tone\_off:

[1/0/0:231] packet\_len=8 channel\_id=1 packet\_id=71 \*Mar 6 00:01:41.925: dsp\_idle\_mode:

[1/0/0:231] packet\_len=8 channel\_id=1 packet\_id=68 \*Mar 6 00:01:41.925:

dsp\_close\_voice\_channel: [1/0/0:231] packet\_len=8 channel\_id=1 packet\_id=75 \*Mar 6

00:01:41.929: send\_mgcp\_msg, MGCP Packet sent --->

NTFY 29085 AALN/S1/SU0/0@VG200-2 MGCP 0.1

*!--- The router sends the notify message to Cisco CallManager !---regarding the on-hook event.*

X: f3 O: L/lu <--- \*Mar 6 00:01:41.933: MGCP Packet received -

200 29085

*!--- The router receives the "200 OK" acknowledgement.* \*Mar 6 00:01:41.941: MGCP Packet received -

RQNT 913 AALN/S1/SU0/0@VG200-2 MGCP 0.1

*!--- The router receives request notification from Cisco CallManager !--- to reset and watch for an off-hook event.* X: f4 R: L/hd S: Q: process,loop \*Mar 6 00:01:41.945:

send\_mgcp\_msg, MGCP Packet sent --->

200 913 OK

*!--- The router sends back a "200 OK" to acknowledge it.* <--- VG200-2# VG200-2# \*Mar 6

00:01:56.945: send\_mgcp\_msg, MGCP Packet sent --->

NTFY 29086 \*@VG200-2 MGCP 0.1

*!--- This is the MGCP keepalive from the router to Cisco CallManager.* X: 0 O: <--- \*Mar 6

00:01:56.949: MGCP Packet received -

200 29086

*!--- Cisco CallManager acknowledges the keepalive.*

## Voorbeeld van een verbeterde hookflitser-ingangstimer op de FXS-spraakpoort

In deze sectie wordt het effect weergegeven van het verhogen van de flitser-ingang-timer op de FXS-spraakpoort door de VG200-configuratie.

VG200-2# **configure terminal**

Enter configuration commands, one per line. End with CNTL/Z.

VG200-2(config)#voice-port 1/0/0

VG200-2(config-voiceport)#timing hookflash-in ?

<50-1550> milliseconds

VG200-2(config-voiceport)#timing hookflash-in 1000

VG200-2(config-voiceport)#

VG200-2# **show debug**

MGCP:

```
Media Gateway Control Protocol packets debugging is on
Voice Telephony dsp debugging is on
Voice Telephony tone generation debugging is on
Voice Port Module signaling debugging is on
VG200-2# terminal monitor
```

Het gedeelte hier toont alleen de relevante output van uitgegeven debugs. De output begint op het punt wanneer de flitser knop op de telefoon wordt ingedrukt.

**N.B.:** Sommige uitvoer hier verschijnt op meerdere lijnen vanwege ruimtebeperkingen.

VG200-2#

```
*Mar 6 02:34:40.560: vtsp_process_dsp_message: MSG_TX_GET_TX_STAT: rtp_timestamp=
0x534008E4
*Mar 6 02:34:41.288: htsp_process_event: [1/0/0, FXSLS_CONNECT, E_DSP_SIG_0100]
fxsls_offhook_onhook, HF duration=1000
*Mar 6 02:34:41.292: htsp_timer - 1000 msec
*Mar 6 02:34:41.908: htsp_process_event: [1/0/0, FXSLS_CONNECT, E_DSP_SIG_1100]
fxsls_offhook_offhook
*Mar 6 02:34:41.912: htsp_timer_stop
!--- Notice that the router sees the on-hook and off-hook message, and that !--- the time
between the two signals is 620 msec (02:34:41.908 - 02:34:41.288 = !--- 620 msec). This value is
within the 1-sec (1000-msec) hookflash-input timer !--- defined under FXS voice port 1/0/0.
*Mar 6 02:34:41.912: send_mgcp_msg, MGCP Packet sent --->
NTFY 29703 AALN/S1/SU0/0@VG200-2 MGCP 0.1
!--- The router sends the notify message to inform Cisco CallManager of the !--- hookflash
event. X: 100 O: L/hf <--- *Mar 6 02:34:41.916: MGCP Packet received -
200 29703
!--- Cisco CallManager sends back "200 OK" to acknowledge it.
```

## [Gerelateerde informatie](#)

- [De Cisco IOS MGCP-gateway configureren](#)
- [MGCP-gateway en FXO/FXS-poorten op een Cisco CallManager-server](#)
- [Ondersteuning voor spraaktechnologie](#)
- [Productondersteuning voor spraak en Unified Communications](#)
- [Probleemoplossing voor Cisco IP-telefonie](#)
- [Technische ondersteuning en documentatie – Cisco Systems](#)