

vPC-migratie van M1/F1 naar F2-modules

Inhoud

[Inleiding](#)

[Toepassingsgebied](#)

[Beperkingen en voorwaarden](#)

[Migratieprocedure](#)

[Eerste instelling](#)

Inleiding

Dit document beschrijft de procedure die wordt gebruikt om te migreren van een Virtual Port Channel (vPC)-domein dat M1 of M1/F1-modules gebruikt naar een vPC-domein dat is gebaseerd op F2-modules. Migratie van M1 of M1/F naar F2 module-gebaseerde vPC-switches is een ontwrichtende migratie die moet worden gepland in een stroomlijnvenster. De in dit document beschreven procedure minimaliseert de verstoring.

Toepassingsgebied

De procedure die in dit document wordt beschreven, bestrijkt een Cisco Nexus 7000 Series (N7k)-switch of een niet-standaard Virtual Apparaatcontext (VDC), die deel uitmaakt van een vPC-domein en een combinatie heeft van M1- en F1-modules op de vPC peer-link en de niet-peer-link interfaces. Hier zijn een paar voorbeeldcombinaties die kunnen worden gebruikt:

- Alle M1-modules
- Gemengde M1- en F1-modules met peer-link op M1
- Gemengde M1- en F1-modules met peer-link op F1
- Alle F1-modules

Beperkingen en voorwaarden

Deze beperkingen of beperkingen maken de migratieprocedure moeilijker:

- F2-modules kunnen niet naast elkaar bestaan in dezelfde VDC met M1- of F1-modules. F2 interfaces vereisen hun eigen F2-only VDC. Als u deze configuratie niet volgt, worden de F2 interfaces automatisch toegewezen aan **VDC #0**, wat een bruikbare VDC is.

Voorbeeld:

```
N7k1# show vdc membership
vdc_id: 0 vdc_name: Unallocated interfaces:
```

```
Ethernet3/1      Ethernet3/2      Ethernet3/3
Ethernet3/4      Ethernet3/5      Ethernet3/6
<snip>
```

- De vPC peer-link interfaces moeten op dezelfde modulatype zijn op beide vPC-peers zoals beschreven in de [ondersteuning van IP-peer Link en I/O-modules in het gedeelte Cisco NX-OS release 6.2](#) van de **Cisco Nexus 7000 Series NX-OS interfacegids voor configuratie van interfaces, release 6.x**.

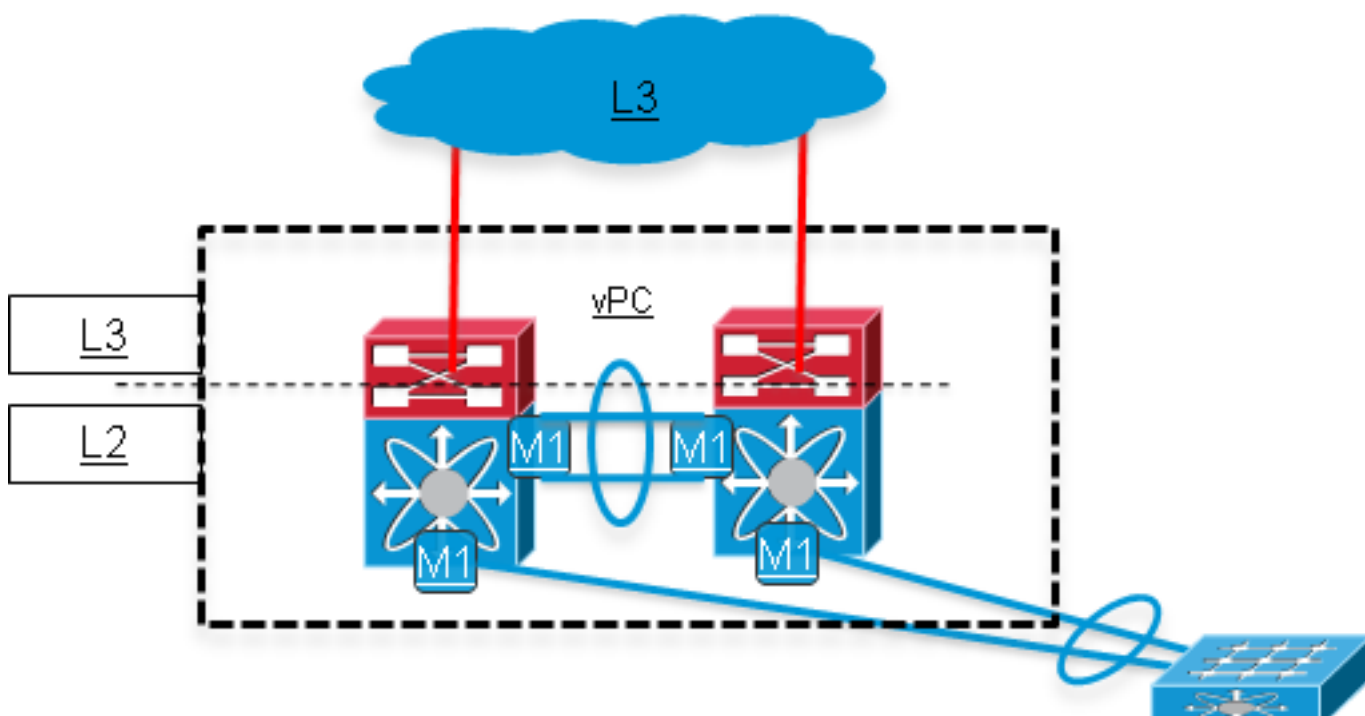
Bijvoorbeeld, een vPC peer-link die van M1 interfaces aan één kant en van F2 interfaces aan de andere kant wordt gemaakt wordt niet ondersteund. De peer-link moet bestaan uit of M1-only poorten, F1-only poorten of F2-only poorten op beide vPC peer switches.

- Indien het huidige N7k-chassis niet over voldoende lege slots beschikt om alle vereiste F2-modules te ontvangen, is een nieuw chassis nodig voor de migratieprocedure voor elke reeds bestaande volledig geladen switch.
- Het wordt de voorkeur gegeven aan gratis IP-adressen in de L3-subnetten die op een M1 vPC-domein worden gebruikt.

Migratieprocedure

De procedure voor migratie van M1 naar F2 waarbij het chassis alle benodigde F2-modules kan onderbrengen, wordt hier weergegeven. migratie van F1 naar F2 lijkt sterk op migratie.

Eerste instelling



1. Voltooi de voorbereidende stappen. (Netwerkimpact: None)

Terug naar de huidige configuratie.

upgrade van de software van het Nexus Operating System (NX-OS) naar release 6.0(x) of een latere release die F2-modules ondersteunt. Details over de upgradepad zijn beschikbaar in de releases:

Raadpleeg het gedeelte [Upgradeffecten/downloads](#) van de **Cisco Nexus 7000 Series NX-OS release Notes, release 6.0** voor meer informatie over release 6.0-code. Raadpleeg de [ondersteunde paden voor upgrade en downloads](#) van de **Cisco Nexus 7000 Series NX-OS release Notes, release 6.1** voor meer informatie over release 6.1-code

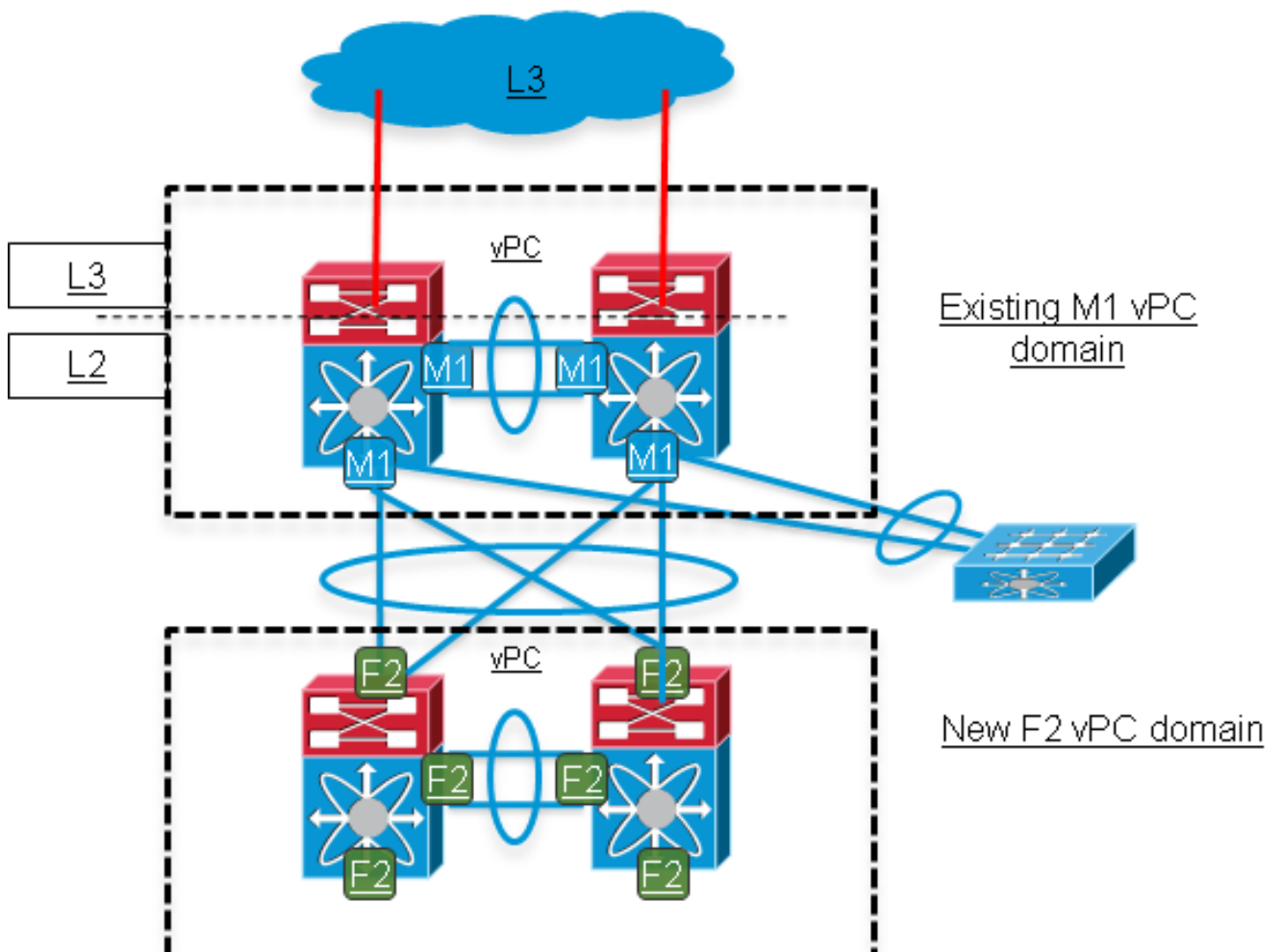
Installeer de VDC-licentie als deze nog niet is geïnstalleerd.

2. Maak een nieuwe F2 VDC. (Netwerkimpact: None)

Maak een nieuwe VDC voor de F2 modules (limietmoduletype alleen tot F2) en wijs de F2 interfaces toe.

Maak een nieuw vPC domein voor de F2 VDC dat een unieke vPC domein-ID heeft. De vPC domein-ID moet uniek zijn per aaneengesloten L2 netwerk.

Het F2 vPC domein wordt dan verbonden met het huidige M1 vPC domein via een tweezijdige vPC. Het M1 vPC-domein moet de Spanning Tree Protocol (STP) wortel blijven. Zodra de nieuwe F2 VDC is gecreëerd, ziet het netwerk er zo uit:



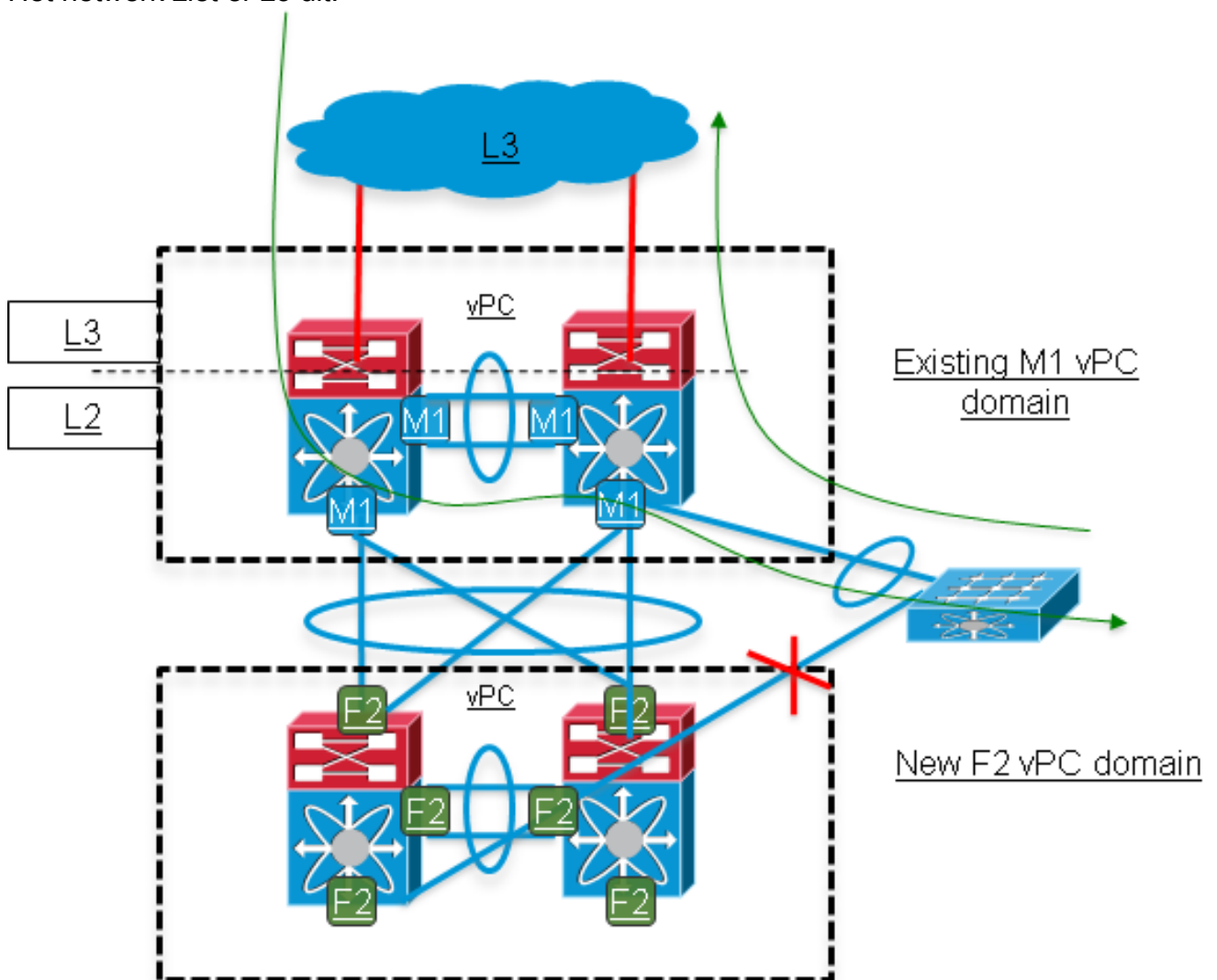
3. **Begin vPC links van het M1 domein naar het F2 domein te verplaatsen. (Netwerkimpact: Middelmatig)**

Sluit de leden van het Multichassis EtherChannel (MEC) uplink-poortkanaal dat verbinding maakt met een van de twee Nexus-switches in het M1-domein op de switches stroomafwaarts gerichte toegang die via vPC zijn aangesloten. Deze links worden vervolgens verplaatst naar het F2-domein.

Opmerking: Hetzelfde vPC-nummer kan op het F2-domein worden hergebruikt voor dezelfde downstream vPC-verbinding. Het vPC-nummer heeft alleen een lokale betekenis tussen de twee vPC-peers binnen hetzelfde vPC-domein.

Wanneer deze stap is voltooid, hebben downstreamswitches de netwerkbandbreedte verminderd. Ook de vPC peer-link in het M1 domein wordt meer gebruikt voor dataverkeer dat op switch één hasht en dat bestemd is voor een stroomafwaartse switch die van switch één was losgekoppeld.

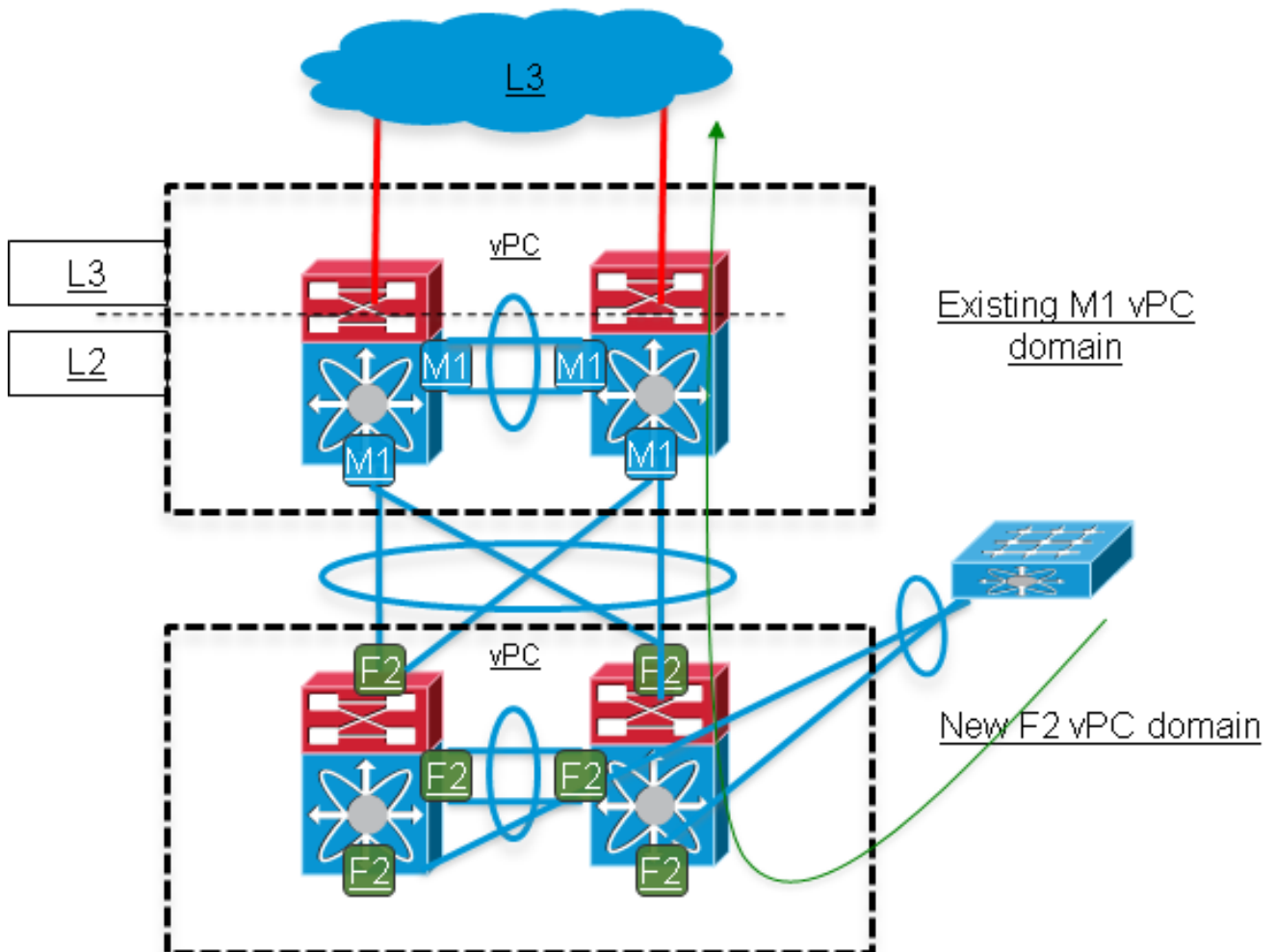
Het netwerk ziet er zo uit:



4. **Verplaats de resterende links van het M1-domein naar het F2-domein. (Netwerkimpact: Hoog)**

Op de switches van de toegang, sluit de resterende verbindingen van het lid MEC die nog omhoog zijn en (niet sluitingen) de verbindingen toe die in stap 3 naar het F2 domein werden gemigreerd. Deze stap is zeer verstorend.

Tijdens deze stap lopen alle L3-services nog steeds op het M1-domein. Het F2-domein biedt een L2-verbinding tussen de downstreamswitches en het M1-domein. Verplaats de links die in stap 4 waren uitgeschakeld naar het F2-domein en stel ze (niet sluitingen) in op de access switches. De oorspronkelijke bandbreedte van de switch-uplinks wordt nu hersteld.



5. Voeg L3 uplinks toe op het F2 domein. (Netwerkimpact: matig*)

* Als de gratis IP-adressen beschikbaar zijn in de L3-subnetten die gebruikt worden voor de M1-domeinuplinks, is deze stap minder storend. Anders worden de oorspronkelijke IP-adressen op Nexus M1-domein opnieuw gebruikt op de F2-domein uplinks, wat leidt tot meer verstoring.

Het L2/L3-demarcatiepunt wordt van het M1-domein naar het F2-domein verplaatst door de configuratie van de Switch Virtual Interface (SVI) naar het F2-domein te migreren, waartoe de First Hop Redundancy Protocol (FHRP)-configuratie (Hot Standby Router Protocol (HSRP)/Virtual Router Redundancy Protocol (VRRP)/taakverdeling Gateway Protocol (GLBP) behoort].

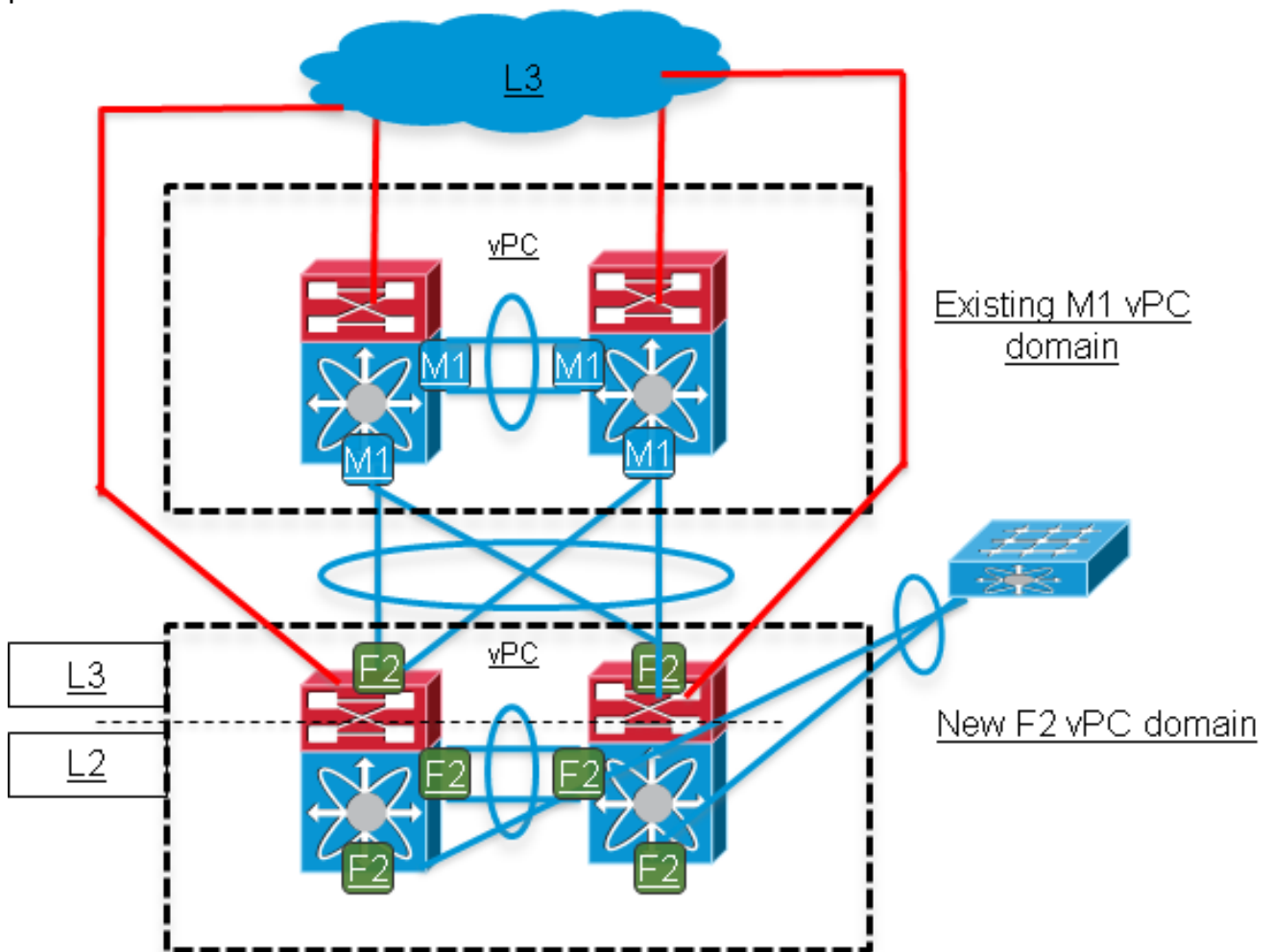
Dezelfde FHRP-groep kan op zowel M1- als F2-domein worden gebruikt. Het prioriteitsveld wordt aangepast om te beïnvloeden welk domein de actieve poort zou moeten zijn. In het

voorbeeld van HSRP heeft de groep vervolgens vier leden: één actief, één stand-by en twee in luisterstaat.

De routerconfiguratie wordt toegepast op het F2-domein (OSPF/Enhanced Interior Gateway Routing Protocol (DHCP)/statische routes), afhankelijk van de huidige routeinstelling. Een goede optie is de routing en SVI interfaces te configureren op F2-domein en het voorkeurspad van L3 upstream en downstream te behouden via het M1-domein.

Zodra alle L3 interfaces omhoog zijn en de nabijheid van de Gateway van het binnenland (FHRP) en de nabijheid van het Protocol van de Binnenkant (IGP) worden vastgesteld, maak de voorkeur stroomafwaarts van L3 pad meer via het F2 domein.

Om de L3 gateway voor vPC VLAN's naar het F2-domein te migreren, wijzigt u de FHRP-prioriteit.



6. Verplaats de resterende gebruikte functies naar het F2-domein. (Netwerkimpact: Middelmatig)

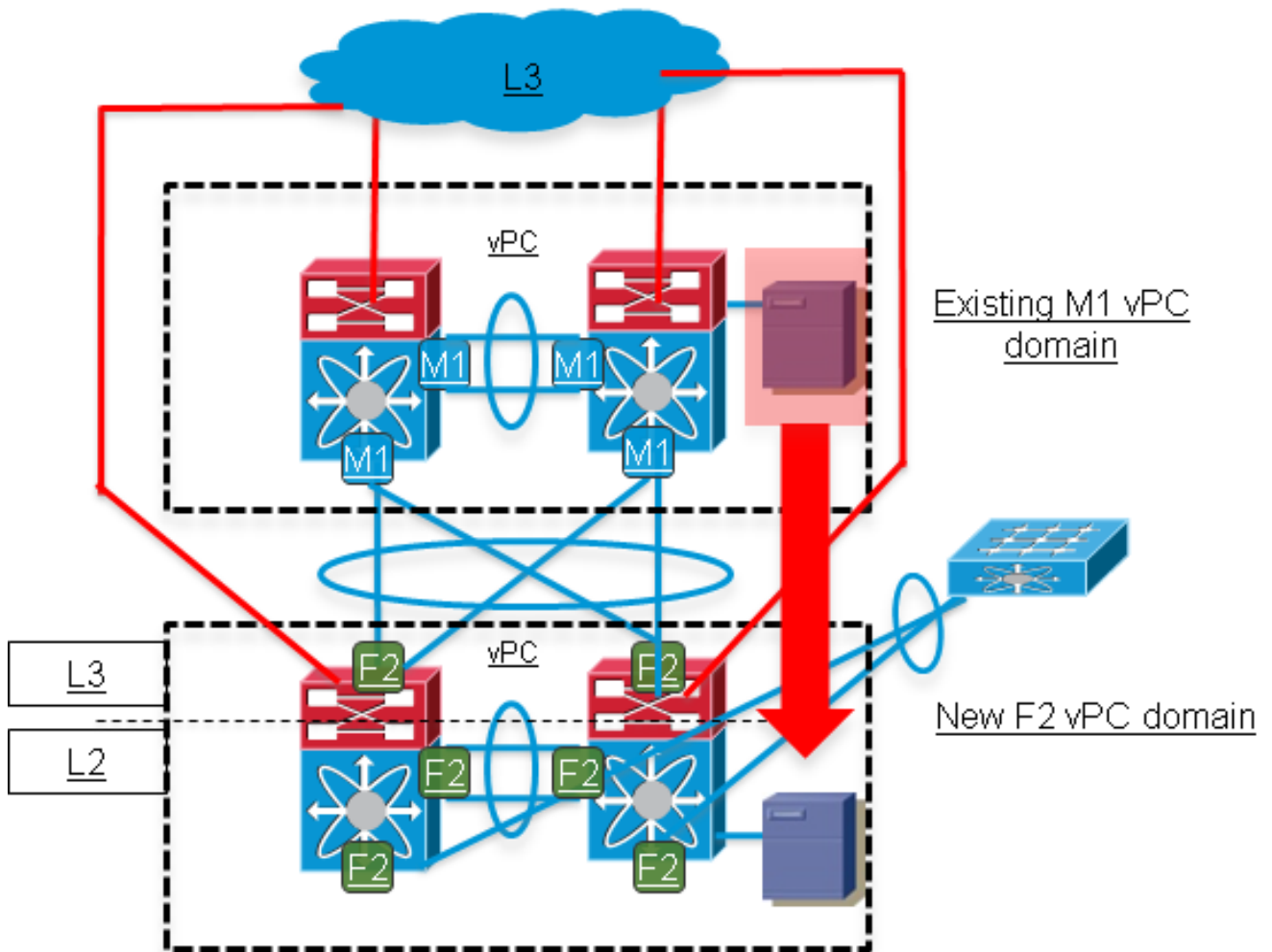
Verplaats de resterende L3-functies die worden gebruikt - zoals multicast Protocol Independent Multicast (PIM), DHCP-relay, Policy-Based Routing (PBR) evenals elke Quality of Service (QoS) of security configuratie, naar het F2-domein.

7. Migreer de weeshavens naar het F2 domein. (Netwerkimpact: Hoog*)

* Alleen voor hosts die zijn verbonden met weeshavens.

De weespoorten zijn de poorten die vPC VLAN(s) verzenden, maar die geen deel uitmaken van een vPC. Deze poorten verbinden single-homed apparaten met één switch van het vPC-domein.

Verplaats de configuratie en de fysieke link(s) naar het nieuwe vPC-domein om weespoorten te kunnen migreren.



8. Verwijder het M1-domein en voer verificaties uit. (Netwerkimpact: None)

Controleer de vPC/L2/L3-status op het F2-domein en controleer of de connectiviteit-tests succesvol zijn.