

Valideren van Nexus 2000 fabric extenders ondersteunde/niet-ondersteunde topologieën

Inhoud

[Inleiding](#)

[Achtergrondinformatie](#)

[Terminologie](#)

[FEX-topologieën](#)

[Single Homed Host en FEX \(Static Pinning Mode\) Design](#)

[Single Homed Host en FEX \(Port Channel Mode\)-ontwerp](#)

[Dual-Homed Host \(Active/Standby\) en Single Homed FEX \(Static Pinning Mode\) Design](#)

[Ontwerpen van Dual-Homed Host \(Active/Standby\) en Single Homed FEX \(Port Channel Mode\)](#)

[Host VPC \(Single Link\) en FEX Single Homed \(Static Pinning Mode\) Straight Through Design](#)

[Host VPC \(Single Link\) en FEX Single Homed \(Port Channel Mode\) rechtstreeks door het ontwerp](#)

[Single Homed Host en Active-Active FEX \(VPC\)-ontwerp](#)

[Dual Homed Host Host \(Active/Standby\) en Active-Active FEX \(VPC\)-ontwerp](#)

[Host VPC \(Dual Links\) en FEX Single Homed \(Static Pinning Mode\) Straight Through VPC Design](#)

[Host VPC \(Dual Links\) en FEX Single Homed \(Port Channel Mode\) rechtstreeks door VPC-ontwerp](#)

[Host VPC \(Single Link\) en Active-Active FEX met FEX HIF VPC PO \(Enhanced VPC\)-ontwerp](#)

[Host Port Channel en Active-Active FEX Design](#)

[Tweevoudig gehoste host \(actief/actief\) en actief-actief FEX ontwerp](#)

[Single Parent Nexus Switch: host VPC en FEX Single Homed Straight Through Design](#)

[Samenvatting](#)

[Gerelateerde informatie](#)

Inleiding

Dit document beschrijft verschillende topologieën die worden ondersteund wanneer Nexus 2000 Fabric extender (FEX)-switches worden verbonden met parent-switches of met end-hosts.

Achtergrondinformatie

Het is sterk aanbevolen om dit document altijd te vergelijken met de Cisco NX-OS specifieke release notes om verwarring te voorkomen.

Terminologie

Statische afdrukmodus of poortkanaalmodus

[Cisco Nexus 2000 Series NX-OS fabric extender softwareconfiguratiehandleiding voor Cisco Nexus 5000 Series Switches](#), release [4.0](#) biedt meer informatie en informatie.

Active-Active FEX (FEX-AA)

Een FEX die is verbonden met beide Virtual Port Channel (VPC) peers via poortkanaal.

Active/stand-by host

Een host die één Network Interface Card (NIC) heeft in de actieve modus en de andere in de stand-by modus.

Actieve/actieve host

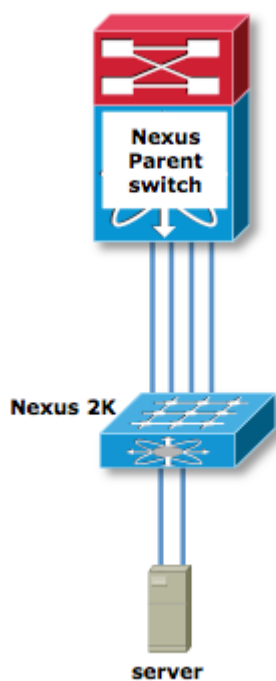
Een host die beide NIC's in de actieve modus heeft.

FEX-topologieën

U kunt een vereenvoudigde vertegenwoordiging van diverse topologieën zien die aan platformsteun beantwoorden. Dit document is niet van toepassing op configuratiestappen.

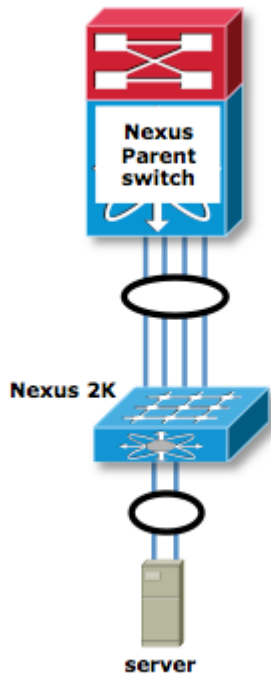
De release notities per platform/NX-OS versie kunnen de informatie op deze pagina negeren.

Single Homed Host en FEX (Static Pinning Mode) Design



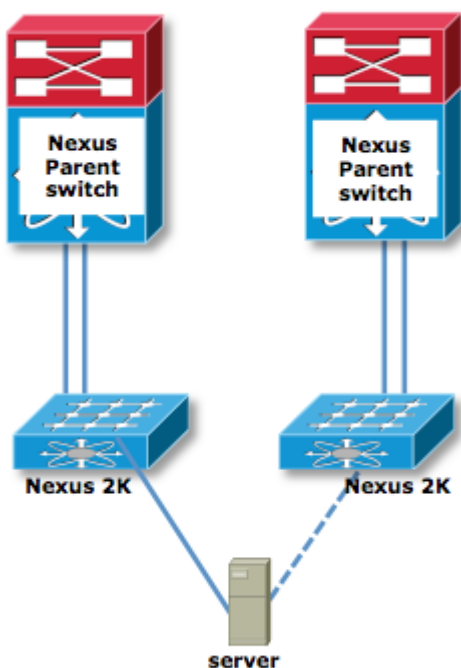
Platform	Code	Opmerking
Nexus 5K	Alle	Ondersteunde producten
Nexus 6K switch	Alle	Ondersteunde producten
Nexus 7K	Alle	Niet ondersteund
Nexus 9K	Alle	Niet ondersteund

Single Homed Host en FEX (Port Channel Mode)-ontwerp



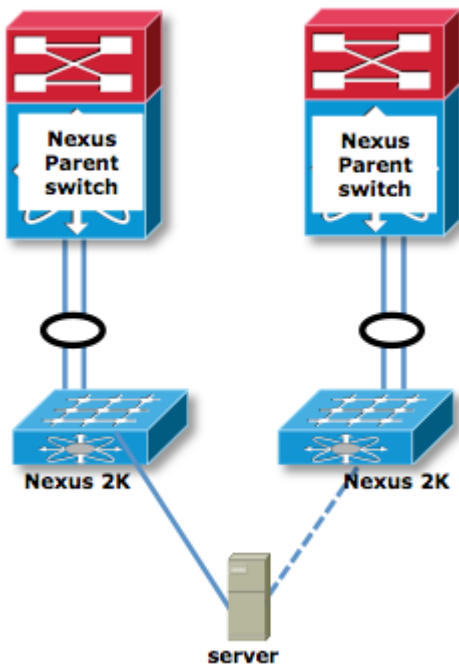
Platform	Code	Opmerking
Nexus 5K	Alle	Ondersteunde producten
Nexus 6K switch	Alle	Ondersteunde producten
Nexus 7K	Alle	Ondersteunde producten
Nexus 9K	Alle	Ondersteunde producten

Dual-Homed Host (Active/Standby) en Single Homed FEX (Static Pinning Mode) Design



Platform	Code	Opmerking
Nexus 5K	Alle	Ondersteunde producten
Nexus 6K switch	Alle	Ondersteunde producten
Nexus 7K	Alle	Niet ondersteund
Nexus 9K	Alle	Niet ondersteund

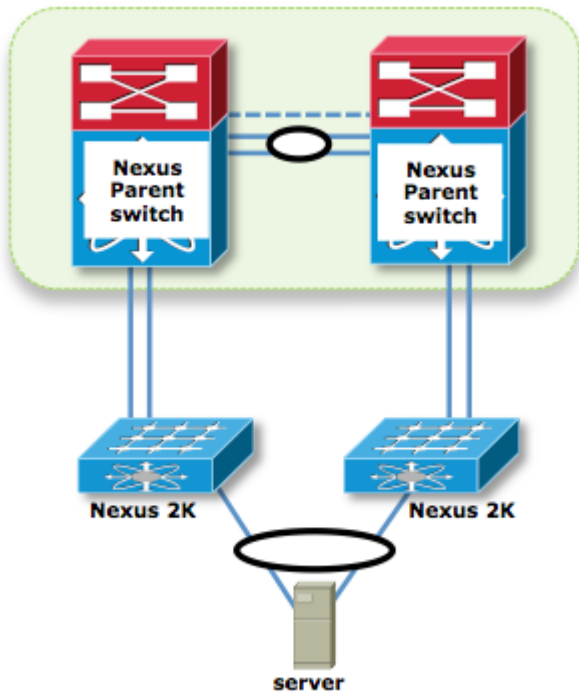
Ontwerpen van Dual-Homed Host (Active/Standby) en Single Homed FEX (Port Channel Mode)



Platform	Code	Opmerking
Nexus 5K	Alle	Ondersteunde producten
Nexus 6K switch	Alle	Ondersteunde producten
Nexus 7K	Alle	Ondersteunde*
Nexus 9K	Alle	Ondersteunde producten

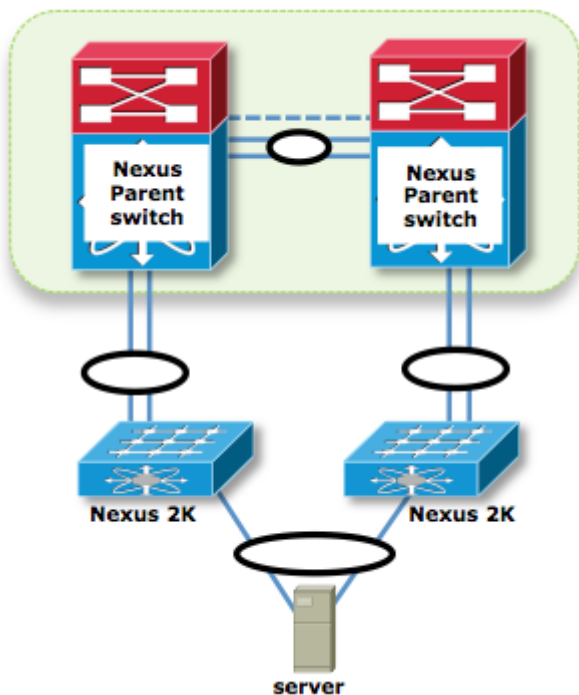
* Met enkele en twee VDC's.

Host VPC (Single Link) en FEX Single Homed (Static Pinning Mode) Straight Through Design



Platform	Code	Opmerking
Nexus 5K	Alle	Ondersteunde producten
Nexus 6K switch	Alle	Niet ondersteund
Nexus 7K	Alle	Niet ondersteund
Nexus 9K	Alle	Niet ondersteund

Host VPC (Single Link) en FEX Single Homed (Port Channel Mode) rechtstreeks door het ontwerp

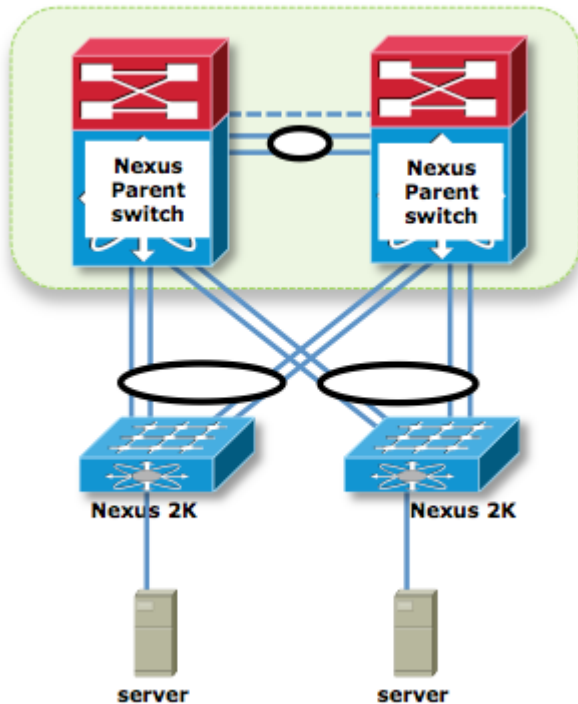


Platform	Code	Opmerking
----------	------	-----------

Nexus 5K	Alle	Ondersteunde producten
Nexus 6K switch	Alle	Ondersteunde producten
Nexus 7K	Alle	Ondersteunde*
Nexus 9K	Alle	Ondersteunde producten

* Met host interface (HIF) in poortkanaalmodus.

Single Homed Host en Active-Active FEX (VPC)-ontwerp



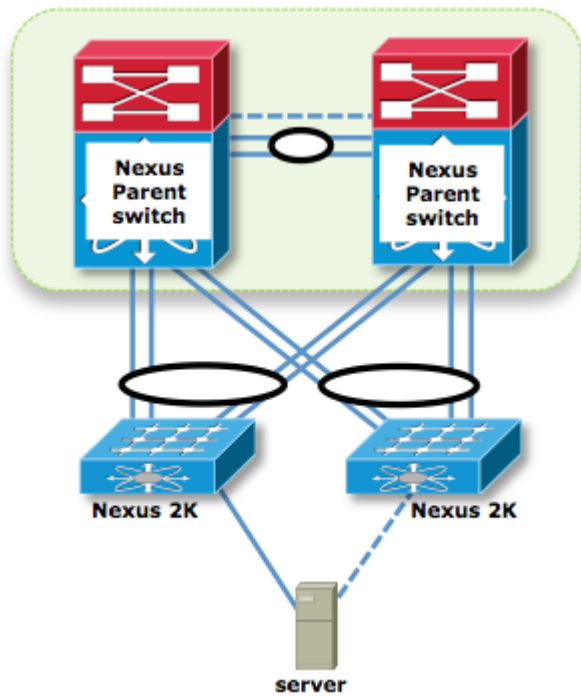
Platform	Code	Opmerking
Nexus 5K	Alle	Ondersteunde producten
Nexus 6K switch	Alle	Ondersteunde producten
Nexus 7K	Alle	Ondersteunde*
Nexus 9K	Alle	Ondersteunde**

* Ondersteund in release 7.2 en hoger.

** Ondersteund in release 7.0(3)I5(2) en hoger. Ondersteuning is alleen voor N93XX-modellen zoals vermeld in de opmerkingen bij de release.

** FEX vPC wordt niet ondersteund tussen modellen van FEX en de Cisco Nexus 9500 platform switches als de parent switches.

Dual Homed Host Host (Active/Standby) en Active-Active FEX (VPC)-ontwerp



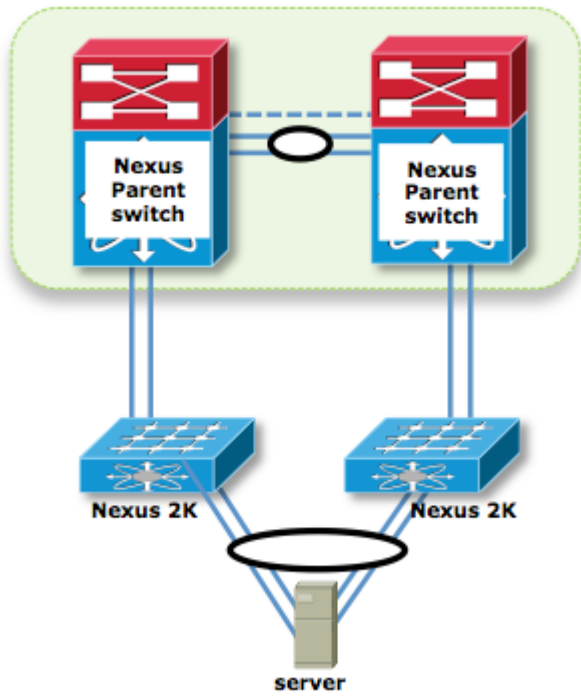
Platform	Code	Opmerking
Nexus 5K	alle	Ondersteunde producten
Nexus 6K switch	alle	Ondersteunde producten
Nexus 7K	alle	Ondersteunde*
Nexus 9K	alle	Ondersteunde**

* Ondersteund in release 7.2 en hoger.

** Ondersteund in release 7.0(3)I5(2) en hoger. Ondersteuning is alleen voor N93XX-modellen zoals vermeld in de opmerkingen bij de release.

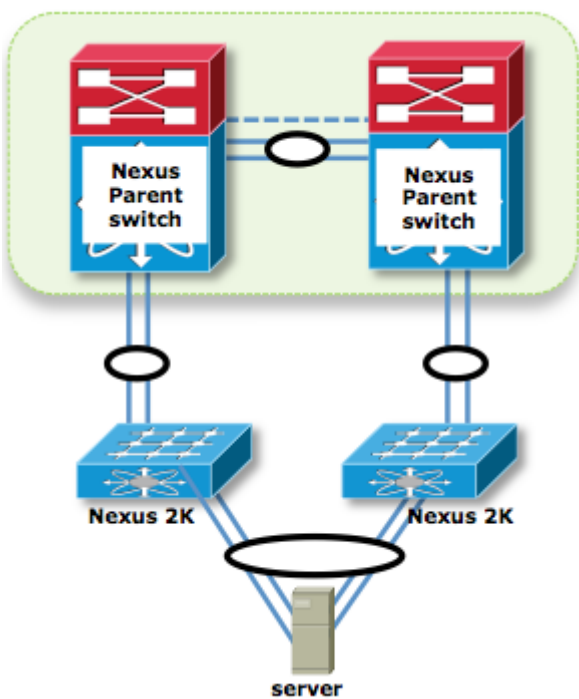
** FEX vPC wordt niet ondersteund tussen modellen van FEX en de Cisco Nexus 9500 platform switches als de parent switches.

Host VPC (Dual Links) en FEX Single Homed (Static Pinning Mode) Straight Through VPC Design



Platform	Code	Opmerking
Nexus 5K	Alle	Ondersteunde producten
Nexus 6K switch	Alle	Ondersteunde producten
Nexus 7K	Alle	Niet ondersteund
Nexus 9K	Alle	Niet ondersteund

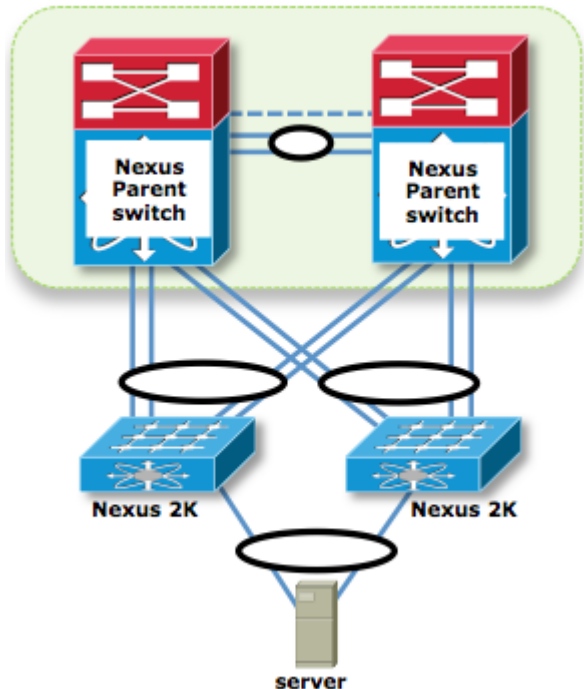
Host VPC (Dual Links) en FEX Single Homed (Port Channel Mode) rechtstreeks door VPC-ontwerp



Platform	Code	Opmerking
Nexus 5K	Alle	Ondersteunde producten

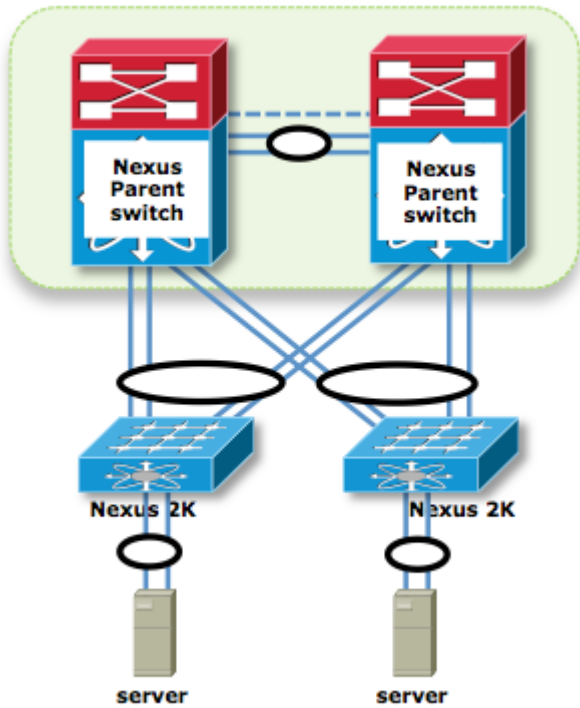
Nexus 6K switch	Alle	Ondersteunde producten
Nexus 7K	Alle	Ondersteunde producten
Nexus 9K	Alle	Ondersteunde producten

Host VPC (Single Link) en Active-Active FEX met FEX HIF VPC PO (Enhanced VPC)-ontwerp



Platform	Code	Opmerking
Nexus 5K	Alle	Ondersteunde producten
Nexus 6K switch	Alle	Ondersteunde producten
Nexus 7K	Alle	Niet ondersteund
Nexus 9K	Alle	Niet ondersteund

Host Port Channel en Active-Active FEX Design



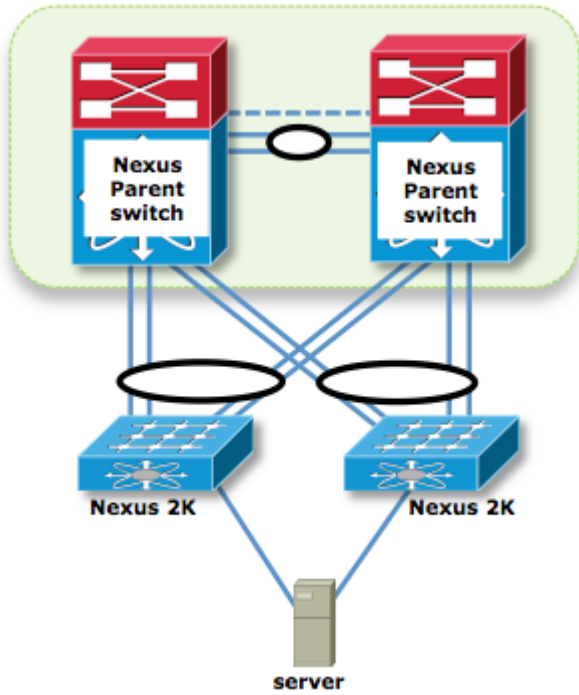
Platform	Code	Opmerking
Nexus 5K	Alle	Ondersteunde producten
Nexus 6K switch	Alle	Ondersteunde producten
Nexus 7K	Alle	Ondersteunde*
Nexus 9K	Alle	Ondersteunde**

* Ondersteuning geïntroduceerd vanaf release 7.x.

** Ondersteund in release 7.0(3)I5(2) en hoger. Ondersteuning is alleen voor N93XX-modellen zoals vermeld in de opmerkingen bij de release.

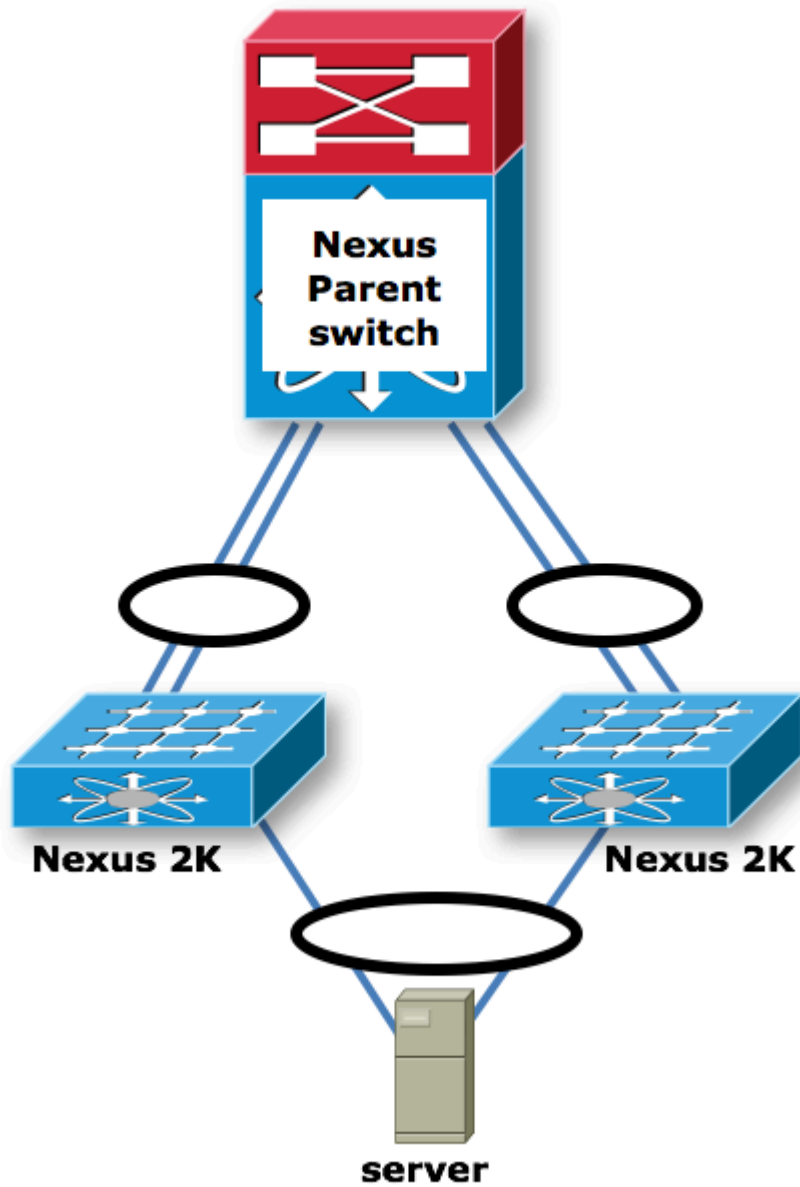
** FEX vPC wordt niet ondersteund tussen modellen van FEX en de Cisco Nexus 9500 platform switches als de parent switches.

Tweevoudig gehoste host (actief/actief) en actief-actief FEX ontwerp



Platform	Code	Opmerking
Nexus 5K	Alle	Niet ondersteund
Nexus 6K switch	Alle	Niet ondersteund
Nexus 7K	Alle	Niet ondersteund
Nexus 9K	Alle	Niet ondersteund

Single Parent Nexus Switch: host VPC en FEX Single Homed Straight Through Design



Platform	Code	Opmerking
Nexus 5K	Alle	Niet ondersteund
Nexus 6K switch	Alle	Niet ondersteund
Nexus 7K	Alle	Niet ondersteund
Nexus 9K	Alle	Niet ondersteund

Samenvatting

De vermelde topologieën moeten om het even welke specifieke ontwerpopties bevestigen die u van plan bent uit te voeren.

Gerelateerde informatie

- [Ondersteuning van Nexus 9000 Series Switch FEX](#)
- [Technische ondersteuning en documentatie â€™ Cisco Systems](#)

Over deze vertaling

Cisco heeft dit document vertaald via een combinatie van machine- en menselijke technologie om onze gebruikers wereldwijd ondersteuningscontent te bieden in hun eigen taal. Houd er rekening mee dat zelfs de beste machinevertaling niet net zo nauwkeurig is als die van een professionele vertaler. Cisco Systems, Inc. is niet aansprakelijk voor de nauwkeurigheid van deze vertalingen en raadt aan altijd het oorspronkelijke Engelstalige document ([link](#)) te raadplegen.