

CGM-SRV IOx-module configureren op CGR1xxx

Inhoud

[Inleiding](#)

[Voorwaarden](#)

[Vereisten](#)

[Gebruikte componenten](#)

[Achtergrondinformatie](#)

[Configureren](#)

[Netwerkdigram](#)

[Installatie van CGM-SRV-module in CGR1000](#)

[Compilatie-afbeelding installeren op CGM-SRV module](#)

[Interfaces, DHCP en NAT configureren](#)

[Verifiëren](#)

[Problemen oplossen](#)

Inleiding

Dit document beschrijft hoe u de Connected Grid-routers (CGR), platform uit de 1000-reeks, kunt configureren voor gebruik met een IOx Connected Grid-module (CGM) - systeemserver (SRV).

Voorwaarden

Vereisten

Cisco raadt kennis van de volgende onderwerpen aan:

- Routing
- switching
- Netwerkadresomzetting (NAT)
- Begrijp virtualisatie-concepten

Gebruikte componenten

De informatie in dit document is gebaseerd op de volgende software- en hardware-versies:

- CGR1120 Voert ten minste 15,6-3 (CGR1000)-universalk9-bundle uit.SSA.156-3,M2Gratis modulesleuflIP-adres op Gi2/1Secure Shell (SSH) ingesteld
- CGM-SRV-XX module

Achtergrondinformatie

Wanneer u IOx-toepassingen of virtuele machines wilt gebruiken op het CGR1000-platform, kunt u de CGM-SRV computermodule gebruiken. De CGM-SRV module is een kleine server met een multi-core x86 CPU, geheugen en opslag. Zowel CGR1120 als CGR1240 kunnen één van deze modules hebben om IOx-functies toe te voegen.

Er zijn, op het moment dat u schrijft, twee soorten beschikbaar zoals in de tabel:

Bewaareenheden (SKU)	Solid State Drives (SSD)	RAM	CPU
CGM-SRV-64	64 GB (50 GB bruikbaar)	4 GB	4 kern: 800 MHz
CGM-SRV-128	128 GB (100 GB bruikbaar)	4 GB	4 kern: 800 MHz

Elke module heeft ook twee USB-poorten voor opslag en een eigen externe Gigabit Ethernet-interface.

Net als bij elk ander apparaat dat geschikt is voor IOx, kan de module verschillende typen IOx-toepassingen onderdak bieden, maar door de grotere capaciteit van de CGM-SRV-module kan de module ook een volledig geconfigureerd Windows- of standaard Linux-distro (bijvoorbeeld Ubuntu of CentOS) uitvoeren zoals in de afbeelding.



Configureren

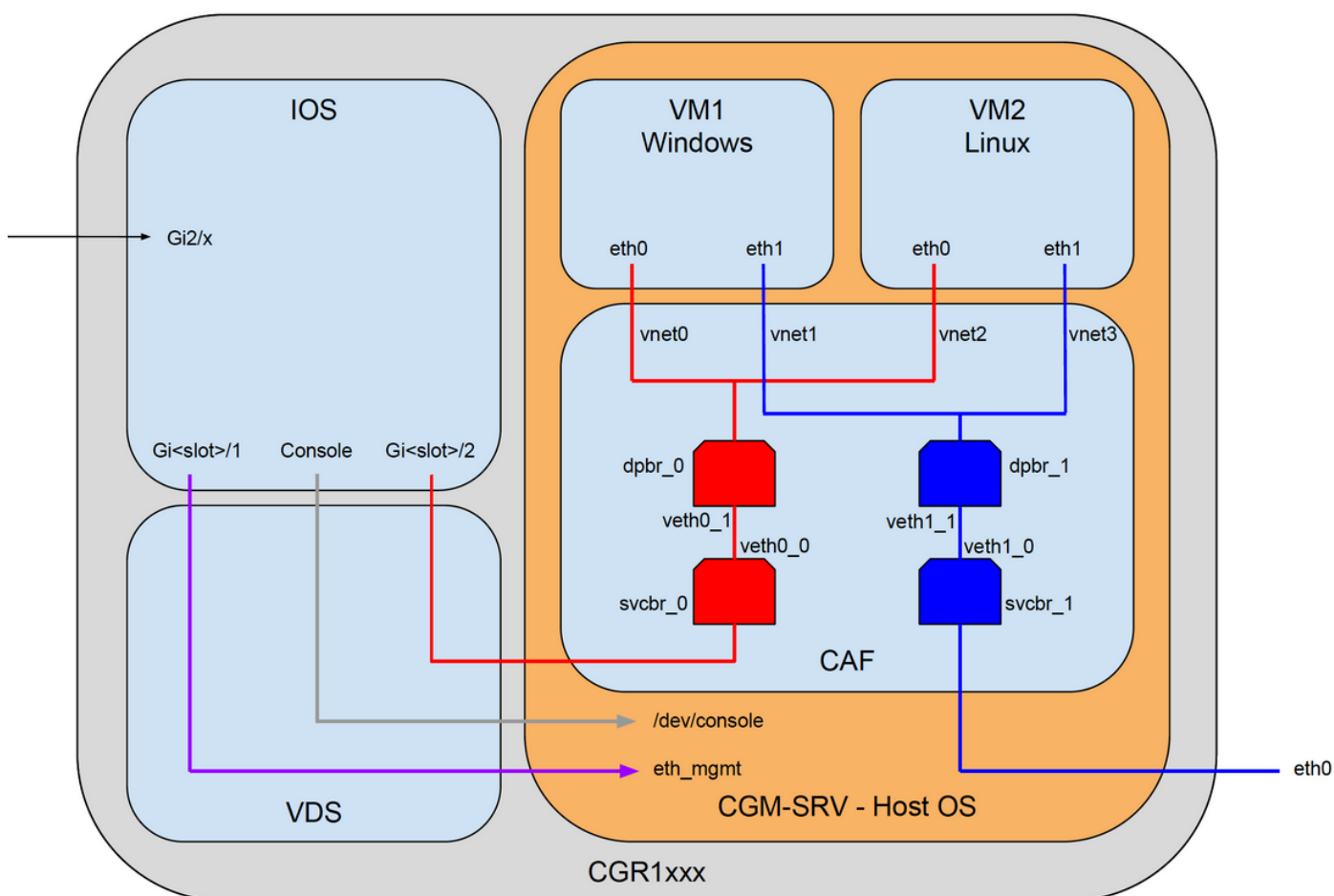
Netwerkdigram

De CGM-SRV-module heeft drie netwerkinterface, twee interne interfaces met Cisco IOS® en één externe interface voor een speciale verbinding met de gasten die op de CGM-SRV-module draaien.

De gebruikte interfaces zijn zoals in de tabel:

Name	Locatie	Aansluiting op	Opmerking
Gi<slot>/1	inwendig aan Cisco IOS®	CGM-SRV host OS (waarmee Cisco Application Hosting Framework (CAF)) wordt uitgevoerd	eth_gmmt inter op host OS
Gi<slot>/2	inwendig aan Cisco IOS®	CGM-SRV-gast VM's (IOx-apps)	svcbr_0 op hos > dpbr_0
eth0	externe module	CGM-SRV-gast VM's (IOx-apps)	svcbr_1 op hos > dpbr_1

Een diagram van hoe alles onderling is verbonden is zoals in het beeld wordt getoond:



Installatie van CGM-SRV-module in CGR1000

Om CGM-SRV op CGR1000 te configureren moet u starten met de invoeging van de module in CGR1120. Dit kan worden gedaan zonder dat het apparaat als volgt offline moet worden genomen:

Stap 1. Sluit de modulepoort waar u de CGM-SRV module wilt installeren:

```
KJK_CGR1120_20#conf t
Enter configuration commands, one per line. End with CNTL/Z.
```

```
KJK_CGR1120_20(config)#hw-module poweroff 4
```

Stap 2. U kunt de module fysiek in sleuf 4 plaatsen. Nadat de module is ingevoerd, kunt u de modulesleuf weer inschakelen:

```
KJK_CGR1120_20(config)#no hw-module poweroff 4
```

Stap 3. Controleer of de module is herkend zoals u verwacht:

```
KJK_CGR1120_20#sh module 4
```

Mod	Ports	Module-Type	Model	Status
4	1	CGR1000 Server Module 64GB Disk	CGM-SRV-64	ok

Mod	Hw	Serial-Num	Last reload reason
4	1.0	FOCXXXXXXXX	

Zoals u in de output hier kunt zien, wordt de module herkend en klaar in sleuf 4. U bent nu klaar om alles te configureren.

Compilatie-afbeelding installeren op CGM-SRV module

De volgende stap is het image van het host Operating System (OS) op de module te laden. U kunt de afbeelding hiervoor downloaden van:

<https://software.cisco.com/download/release.html?mdfid=284174271&softwareid=286312260>

Nadat u de afbeelding hebt gedownload van Cisco Connection Online (CCO), uploaden/downloaden naar de CGR1000:

```
KJK_CGR1120_20#copy scp://jedepuyd@10.X.X.X/cgr1000-compute-1.2.5.1.SPA flash:
Destination filename [cgr1000-compute-1.2.5.1.SPA]?
Password:
Sending file modes: C0644 69765564 cgr1000-compute-1.2.5.1.SPA
...
69765564 bytes copied in 1367.560 secs (51015 bytes/sec)
```

Zodra de afbeelding beschikbaar is op het CGR1000, kunt u deze installeren op de CGM-SRV-module:

```
KJK_CGR1120_20#server-module 4 install flash:cgr1000-compute-1.2.5.1.SPA
Operation requires module reload, do you want to continue? [yes]: yes
Installing image: /cgr1000-compute-1.2.5.1.SPA ..... Done!
```

Interfaces, DHCP en NAT configureren

Zoals eerder vermeld, hebt u twee interne interface in Cisco IOS ® die verbinding maakt met CGM-SRV. Aangezien u de module in sleuf 4 innam, worden deze interfaces genoemd: Gi4/1 en Gi4/2. De IP-adressen op deze interfaces, wanneer u NAT gebruikt, worden alleen intern gebruikt.

Configuratie Gi4/1 voor de aansluiting tussen Cisco IOS ® en het host OS dat in CGM-SRV draait:

```
KJK_CGR1120_20#conf t
Enter configuration commands, one per line. End with CNTL/Z.
KJK_CGR1120_20(config)#int gi4/1
```

```
KJK_CGR1120_20(config-if)#ip addr 192.168.100.1 255.255.255.0
KJK_CGR1120_20(config-if)#ip nat inside
KJK_CGR1120_20(config-if)#ip virtual-reassembly in
KJK_CGR1120_20(config-if)#duplex auto
KJK_CGR1120_20(config-if)#speed auto
KJK_CGR1120_20(config-if)#ipv6 enable
KJK_CGR1120_20(config-if)#no shut
KJK_CGR1120_20(config-if)#exit
```

Gi4/2 configureren voor de aansluiting tussen Cisco IOS ® en de gasten die op CGM-SRV lopen:

```
KJK_CGR1120_20#conf t
Enter configuration commands, one per line. End with CNTL/Z.
KJK_CGR1120_20(config)#int gi4/2
KJK_CGR1120_20(config-if)#ip addr 192.168.101.1 255.255.255.0
KJK_CGR1120_20(config-if)#ip nat inside
KJK_CGR1120_20(config-if)#ip virtual-reassembly in
KJK_CGR1120_20(config-if)#duplex auto
KJK_CGR1120_20(config-if)#speed auto
KJK_CGR1120_20(config-if)#ipv6 enable
KJK_CGR1120_20(config-if)#no shut
KJK_CGR1120_20(config-if)#exit
```

Configureer de interface met de kant Cisco IOS ® die u de toegang tot de CGR1000 geeft als NAT buiten:

```
KJK_CGR1120_20(config)#int gi2/1
KJK_CGR1120_20(config-if)#ip nat outside
```

Stel DHCP in voor het host-OS en de gasten:

```
KJK_CGR1120_20#conf t
Enter configuration commands, one per line. End with CNTL/Z.
KJK_CGR1120_20(config)#ip dhcp pool iox_host_pool
KJK_CGR1120_20(dhcp-config)#network 192.168.100.0 255.255.255.0
KJK_CGR1120_20(dhcp-config)#default-router 192.168.100.1
KJK_CGR1120_20(dhcp-config)#lease infinite
KJK_CGR1120_20(dhcp-config)#exit
KJK_CGR1120_20(config)#ip dhcp pool iox_guest_pool
KJK_CGR1120_20(dhcp-config)#network 192.168.101.1 255.255.255.0
KJK_CGR1120_20(dhcp-config)#default-router 192.168.101.1
KJK_CGR1120_20(dhcp-config)#lease infinite
KJK_CGR1120_20(dhcp-config)#exit
```

Nadat u DHCP hebt ingeschakeld, moet u ervoor zorgen dat het host-OS op de CGM-SRV-module een IP aanhaalt. In dit stadium is het makkelijkst de module opnieuw te starten:

```
KJK_CGR1120_20#hw-module reload 4
Module 4 is being reloaded with reason()...
```

Nadat de module weer online is, kunt u controleren welk IP-adres het heeft gekregen:

```
KJK_CGR1120_20#sh ip dhcp bind
Bindings from all pools not associated with Virtual Routing and Forwarding (VRF):
IP address Client-ID/ Lease expiration Type Hardware address/ User name 192.168.100.3
0100.800f.1170.00 Infinite Automatic
```

Volgende configuratiestap is om de rest van de NAT configuratie te voltooien en deze poorten naar IP van de host OS op de module door te sturen:

- 222 -> 22 -> voor de module: SSH-toegang tot het host-OS
- 843 -> CAF (Local Manager en IOxclient API access)
- 5900 -> VNC (toegang tot de GUI voor Windows VM)

```
KJK_CGR1120_20#conf t
Enter configuration commands, one per line. End with CNTL/Z.
KJK_CGR1120_20(config)#ip access-list standard IOX_NAT
KJK_CGR1120_20(config-std-nacl)#permit 192.168.0.0 0.0.255.255
KJK_CGR1120_20(config-std-nacl)#exit
KJK_CGR1120_20(config)#ip nat inside source list IOX_NAT interface Gi2/1 overload
KJK_CGR1120_20(config)#ip nat inside source static tcp 192.168.100.3 8443 interface Gi2/1 8443
KJK_CGR1120_20(config)#ip nat inside source static tcp 192.168.100.3 22 interface Gi2/1 2222
KJK_CGR1120_20(config)#ip nat inside source static tcp 192.168.100.3 5900 interface Gi2/1 5900
```

Eén laatste stap is vereist om toegang te hebben tot de Local Manager en de host OS-console.

Voeg een gebruiker toe met privilege 15:

```
KJK_CGR1120_20#conf t
Enter configuration commands, one per line. End with CNTL/Z.
KJK_CGR1120_20(config)#username admin privilege 14 password cisco
```

Op dit punt is de configuratie voltooid en u dient de CGM-SRV module voor IOx te kunnen controleren en gebruiken.

Verifiëren

Gebruik dit gedeelte om te bevestigen dat de configuratie correct werkt.

Van Cisco IOS ® kunt u controleren of IOx met deze opdracht correct is geconfigureerd:

```
KJK_CGR1120_20#sh IOx host list detail

IOx Server is running. Process ID: 325
Count of hosts registered: 1

Host registered:
=====
  IOx Server Address: FE80::2A6F:7FFF:FE0D:844A; Port: 22222

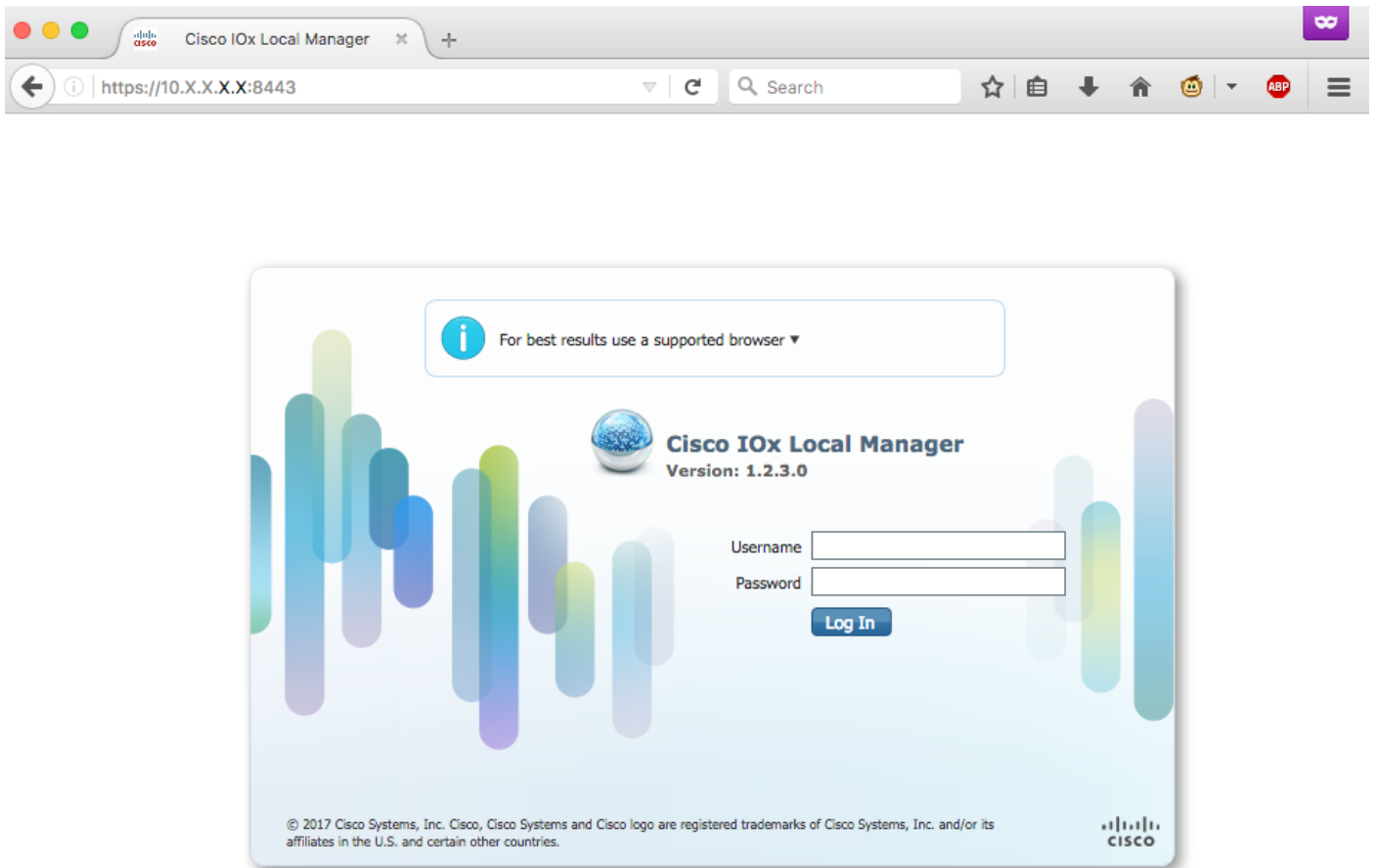
  Link Local Address of Host: FE80::280:FFF:FE11:7000
  IPV4 Address of Host:      192.168.100.3
  IPV6 Address of Host:      fe80::280:fff:fe11:7000
  Client Version:           0.4
  Session ID:                4
  OS Nodename:               CGM-SRV-64-4
  Host Hardware Vendor:      Cisco Systems, Inc.
  Host Hardware Version:     1.0
  Host Card Type:            not implemented
  Host OS Version:           1.2.5.1
  OS status:                 RUNNING

  Percentage of SSD
  Lifetime remaining:        100
  USB Power Consumption (mA): 0
  Interface Hardware Vendor: None
  Interface Hardware Version: None
```

Interface Card Type: None

Een andere manier om te verifiëren of de bovenstaande configuratie succesvol is, is met uw browser aan Lokale Manager te verbinden. Aangezien u NAT hebt ingesteld, moet Local Manager op <https://<buiten IP of CGR1000>:8443> toegankelijk zijn.

Als alles goed ging, kunt u de aanmelding bij Local Manager bekijken zoals in de afbeelding:



Hier kunt u inloggen met de bevoorrechte 15 gebruiker die u eerder hebt gemaakt en toegang hebben tot Local Manager zoals in de afbeelding wordt weergegeven:

The screenshot displays the Cisco IOx Local Manager web interface. The main navigation tabs are Applications, Cartridges, System Info (selected), System Setting, and Middleware Service. The System Info section includes:

- Host Info:** Host name: KJK_CGR1120_20, Uptime: 0 Day(s) and 02:12:19, System time: 03/25/2017 21:12:01 UTC(UTC-0:00:00), Software ver: 1.2.3.0, System ID: FOC.
- CPU & Processes:** @ 0 MHz, 1 Cores; (Family: 0, Model: 0, Stepping: 0). Utilization: System: 0.2%, User: 0.2%, I/O Wait: 0.0%, Idle: 99.6%. Load Average: 1 min: 0.00, 5 min: 0.00, 15 min: 0.00. Processes: Total: 102, Stopped: 0, Zombie: 0.
- Memory:** RAM: 3.8 GB (Used: 94.4 MB, Free: 3.7 GB), SWAP: 4.0 GB (Used: 0).
- Storage:** Table showing device, mount point, size, file system, and space usage.
- Serial Interfaces:** Table with columns for Device Name, Device Id, Port, Available, and Used by.
- IP v4 Routing:** Table with columns for Dest, G/W, Mask, Flags, Metric, and Int.
- DNS and NTP Settings:** Fields for Domain, Name Servers, and NTP Servers.
- Logs:** Logging Management section with a table of log files (caf.log, tpmc.log, dmo.log, messages, udhpc-iox-hooks.log, dmesg, lastlog, boot, boot~, wtmp) including timestamp, log size, and a download link.
- TechSupport Information:** Sections for Tech Support snapshot file name and Core file name, each with a Refresh List button.

Problemen oplossen

Deze sectie verschaft informatie die u kunt gebruiken om problemen met uw configuratie op te lossen.

Als u problemen wilt oplossen met CAF en/of de host die op de CGM-SRV-module draait, kunt u de console openen met deze opdracht:

U kunt inloggen in het host-OS met behulp van de aanmeldingsgegevens van de voorkeursbehandeling 15-gebruiker die u hebt gemaakt op Cisco IOS ® eerder:

```
KJK_CGR1120_20#server-module 4 console
Escape sequence: ctrl-shift-^ x, then disconnect command
```

```
MontaVista Carrier Grade Express Linux 2.0.0 CGM-SRV-64-4 /dev/console
```

```
CGM-SRV-64-4 login: admin
Cisco IOS ® user password:
CGM-SRV-64-4:~#
```

Zo controleert u de status van CAF en van de lokale beheerder:

CGM-SRV-64-4:~# monit summary

Cannot translate 'CGM-SRV-64-4' to FQDN name -- Temporary failure in name resolution

The Monit daemon 5.14 uptime: 2h 14m

Process dmo	Running
File product_id	Accessible
File hwid	Accessible
File netifup	Accessible
Process caf	Running
File cgroup	Not monitored
System x86-generic-64	Running

Het logbestand voor CAF vindt u op **/var/log/caf.log**.