

FirePOWER 8000 Series 어플라이언스 레일 키트에 대한 일반적인 우려 사항

목차

[소개](#)

[레일 키트 패키지](#)

[외부 상자 레이블](#)

[포함된 액세서리](#)

[일반적인 우려 사항](#)

[레일이 잘못 표시됨](#)

[레일이 너무 길니다.](#)

소개

이 문서에서는 Cisco FirePOWER 8000 Series Appliance와 함께 제공되는 랙 장착형 셋업의 서드 파티 레일 키트와 관련된 일반적인 문제에 대해 설명합니다.

레일 키트 패키지

이 섹션에서는 레일 키트 패키지 모양 및 포함된 내용에 대해 설명합니다.

외부 상자 레이블

이 이미지는 레일 키트 패키지에 있는 레이블의 예를 제공합니다.



RAIL KIT

**DO NOT SEPARATE FROM
CISCO EQUIPMENT
FOR RACK INSTALLATION**

Cisco FirePOWER Models
FP8120, FP8130, FP8140, FP8250, FP8350,
FP-SSL2000, FP-SSL8200, AMP8150,
include this accompanying rail kit.



포함된 액세서리

이러한 항목은 레일 키트 패키지에 포함되어 있습니다.

- 레일 키트 세트 1개
- 나사 한 봉지
- 설치 지침 세트

이 그림에서는 레일 키트 패키지에 포함된 항목을 보여 줍니다. 2개의 레일이 제공됩니다. 두 레일의 내부 및 외부 보기는 다음 그림에 나와 있습니다.



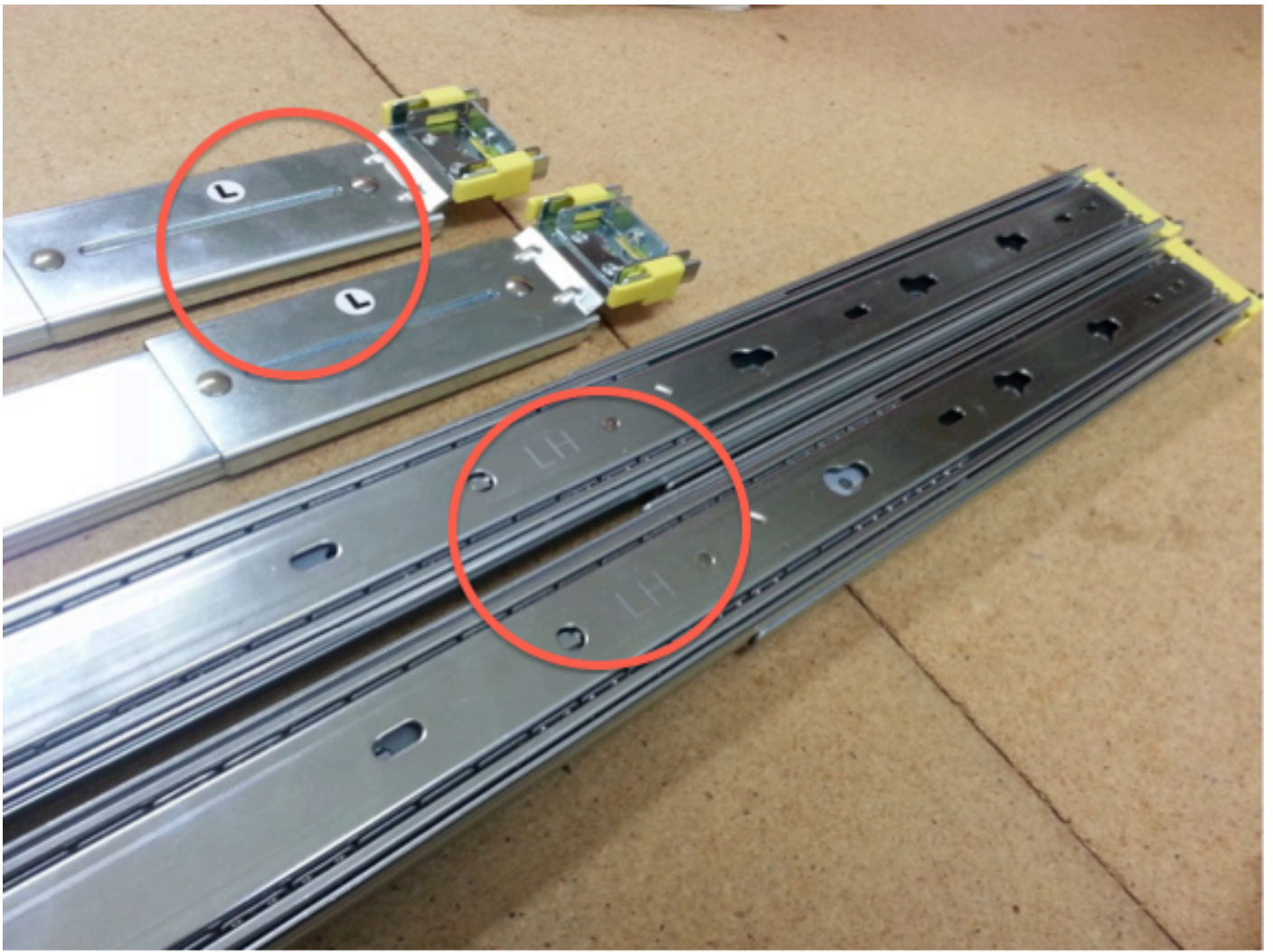
일반적인 우려 사항

이 섹션에서는 레일 키트 사용과 관련하여 가장 일반적인 두 가지 문제를 다룹니다.

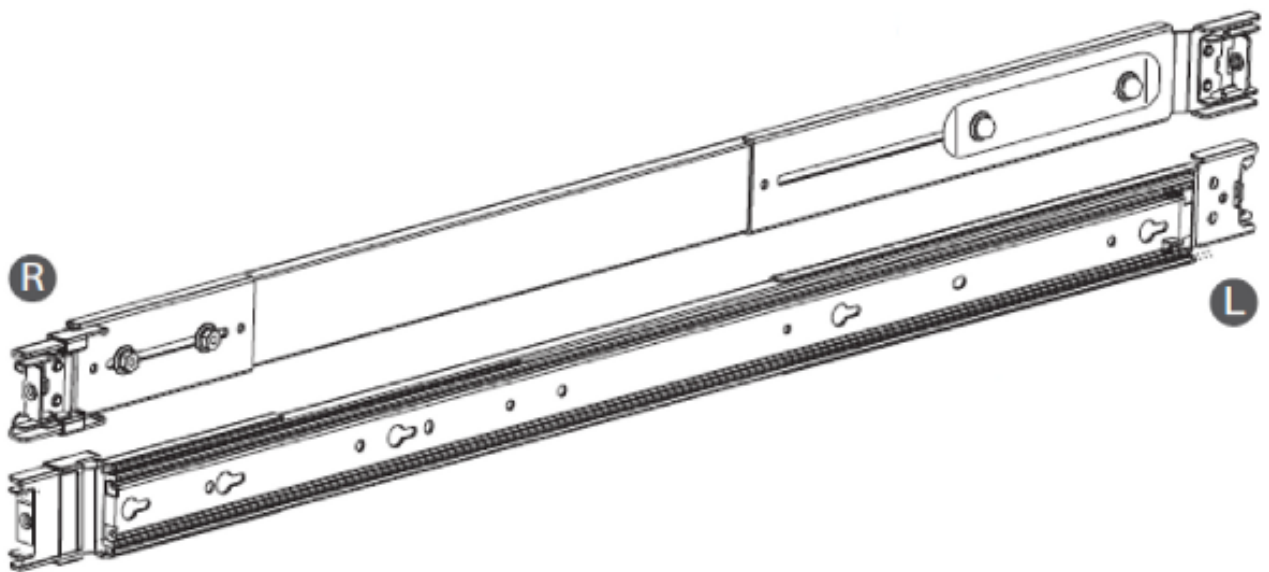
레일이 잘못 표시됨

레일 키트에는 레일 2개가 포함됩니다. 각각 외부 레일과 내부 채널이 있습니다. 외부 레일에는 흰색 "L" 스티커가 표시되고 내부 채널에 "LH"가 찍혀 있습니다. 이러한 물리적 레일 표식으로 인해 Cisco TAC(Technical Assistance Center)에서 잘못된 레일이 FirePOWER 어플라이언스에 전송되었는지 여부에 대한 확인 요청을 받았습니다. 그러나 두 개의 레일 세트가 모두 두 개의 왼쪽 레일 세트로 보이지만 적절한 레일입니다.

레일은 측면 비종속적이므로 각 레일을 왼쪽 또는 오른쪽 측면에 사용할 수 있습니다. R 또는 RH 레일 표시가 없으므로 레일의 표시가 혼동을 일으키게 됩니다. 이 그림에서는 레일의 표시를 보여 줍니다.



제공된 레일을 오른쪽에서 사용하려면 오른쪽에서 작동하도록 레일 세트를 회전하거나 뒤집기만 하면 됩니다. 각 키트와 함께 제공되는 레일 키트 지침을 따르십시오.



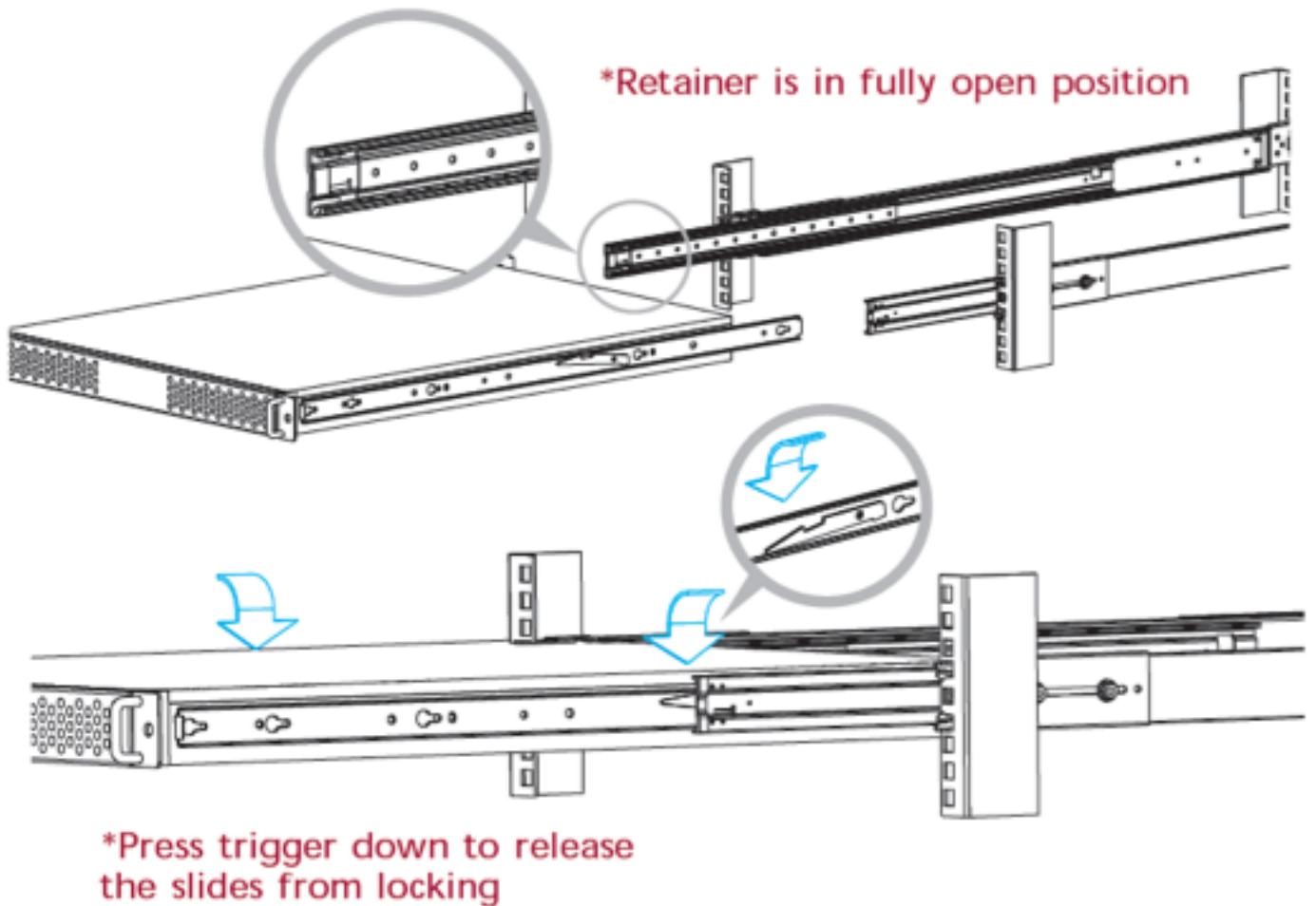
참고: 레일 키트는 Cisco에서 생성하지 않습니다. 서드파티 공급업체가 다른 벤더에 판매합니다. Cisco Supply Chain은 레일 키트 표시를 개선할 계획을 가지고 있습니다.

레일이 너무 깊니다.

제공된 레일은 약 29인치 ~ 34.5인치 범위의 깊이를 지원합니다. 레일이 랙에 너무 길다고 생각되면 레일 키트 지침을 주의 깊게 읽으십시오.

안쪽 채널이 레일로 끝까지 미끄러지면 채널의 녹색 탭이 레일의 녹색 탭을 터치해야 합니다. 정상적으로 작동하려면 레일 안쪽의 트리거를 대칭 이동해야 합니다. 그렇지 않으면 안쪽 채널에서 마지막 13인치가 레일에 들어가지 않습니다. 경우에 따라 내부 채널을 외부 레일로 밀어 마지막 인치 동안 외부 레일에 밀어 넣으려면 추가적인 압력이 필요할 수 있습니다.

경고: 새시를 설치하기 전에 볼 리테이너가 완전히 열린 위치에 있는지 확인합니다. 그렇지 않으면 심각한 손상이 발생할 수 있습니다. 새시를 캐비닛에 다시 밀어 넣을 때 잠겨진 위치에서 슬라이드를 해제하려면 트리거를 아래로 눌러야 합니다.



원래 패키지와 함께 제공되는 레일 키트 설치 지침은 잠긴 위치에서 슬라이드를 릴리스하기 위해 트리거를 아래로 누르는 방법을 설명합니다.