

# 4 및 8-Port ISDN BRI Network Module 이해

## 목차

[소개](#)

[사전 요구 사항](#)

[요구 사항](#)

[사용되는 구성 요소](#)

[표기 규칙](#)

[배경 정보](#)

[제품 번호](#)

[기능](#)

[기능 지원](#)

[플랫폼 지원](#)

[구성](#)

[필드 알림](#)

[관련 정보](#)

## 소개

이 문서에서는 4포트 및 8포트 ISDN BRI 네트워크 모듈에 대한 개요를 제공합니다.

## [사전 요구 사항](#)

### [요구 사항](#)

이 문서에 대한 특정 요건이 없습니다.

### [사용되는 구성 요소](#)

이 문서는 특정 소프트웨어 및 하드웨어 버전으로 한정되지 않습니다.

이 문서의 정보는 특정 랩 환경의 디바이스를 토대로 작성되었습니다. 이 문서에 사용된 모든 디바이스는 초기화된(기본) 컨피그레이션으로 시작되었습니다. 현재 네트워크가 작동 중인 경우, 모든 명령어의 잠재적인 영향을 미리 숙지하시기 바랍니다.

### [표기 규칙](#)

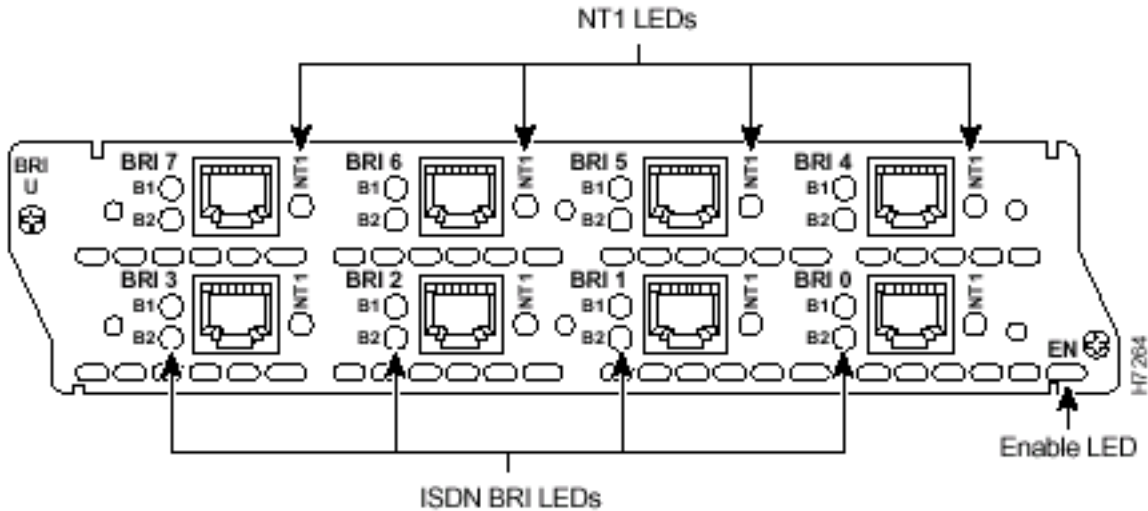
문서 규칙에 대한 자세한 내용은 [Cisco 기술 팁 표기 규칙을 참고하십시오](#).

## [배경 정보](#)

4포트 및 8포트 ISDN BRI 네트워크 모듈은 ISDN BRI 연결을 위한 다양한 포트 밀도를 제공합니다. 옵션으로 제공되는 통합 NT1을 통해 통합된 CPE(Customer Premises Equipment)는 전원 지사 환경 내에서 다기능 다이얼 액세스 서버, 라우터 및 기타 기능을 제공할 수 있습니다.

4가지 버전의 ISDN BRI 네트워크 모듈을 사용할 수 있습니다. 각 4포트 및 8포트 모듈에는 각 포트에 대해 S/T 인터페이스 또는 온보드 NT1의 옵션이 있습니다. 로컬 정적 RAM(SRAM)은 버퍼 설명자 및 입력 대기열에 사용됩니다. 4포트 모듈은 8포트 모듈로 현장 업그레이드할 수 없습니다. 8개의 BRI 포트가 모두 연속 데이터(각각 144kbps) 및 50바이트 패킷을 실행하는 경우, 가능한 최대 성능은 5760pps이고 전체 전이중 데이터 속도는 2.3Mbps입니다.

그림 1 - NM-8B-U



## 제품 번호

다양한 네트워크 모듈의 제품 번호는 다음과 같습니다.

제품 번호	설명
NM-4B-S/T	4포트 ISDN-BRI Network Module
NM-8B-S/T	8 Port ISDN-BRI Network Module
NM-4B-U	내장 NT-1 Network Module이 있는 4포트 ISDN-BRI
NM-8B-U	Eight Port ISDN-BRI with a built-in NT-1 Network Module

## 기능

4 및 8 포트 ISDN BRI 네트워크 모듈:

- 네트워크 모듈을 쿼리할 수 있습니다.
- 네트워크 모듈을 모니터링할 트랩이 있습니다.
- CiscoWorks 및 CiscoView 관리 툴과 통합
- ISDN MIB를 지원합니다.
- 내부 디지털 모뎀으로 일반 POTS(전화 서비스) 통화 리디렉션을 지원합니다.

## 기능 지원

4 및 8 포트 ISDN BRI 네트워크 모듈:

- ISDN BRI 포트 4개 또는 8개를 지원합니다.
- ISDN S-버스를 공유하지 마십시오.
- 128KB ISDN 임대 회선을 지원하되 144KB 임대 회선은 지원하지 않습니다.
- Cisco IOS® 버전 12.0(2)XC 이상에서 [NM-DM](#) Digital Modem 모듈을 사용하여 모뎀 전화 접속 지원

**플랫폼 지원**

제품 이름	Cisco 2600	Cisco 2600 XM	Cisco 3620 및 3640	Cisco 3631	Cisco 3660	Cisco 2691, 3725, 3745
NM-4B-S/T	Cisco IOS Software 릴리스 11.3(4)T, 모두 12.x	모든 Cisco IOS 소프트웨어 릴리스	모든 Cisco IOS 소프트웨어 릴리스	모든 Cisco IOS 소프트웨어 릴리스	Cisco IOS Software 릴리스 12.0(7)XK, 12.1T, 12.2 및 12.2T	모든 Cisco IOS 소프트웨어 릴리스
NM-4B-U	Cisco IOS Software 릴리스 11.3(4)T, 모두 12.x	모든 Cisco IOS 소프트웨어 릴리스	모든 Cisco IOS 소프트웨어 릴리스	모든 Cisco IOS 소프트웨어 릴리스	Cisco IOS Software 릴리스 12.0(7)XK, 12.1T, 12.2 및 12.2T	모든 Cisco IOS 소프트웨어 릴리스
NM-8B-S/T	Cisco IOS Software 릴리스 11.3(4)T, 모두 12.x	모든 Cisco IOS 소프트웨어 릴리스	모든 Cisco IOS 소프트웨어 릴리스	모든 Cisco IOS 소프트웨어 릴리스	Cisco IOS Software 릴리스 12.0(7)XK, 12.1T, 12.2 및 12.2T	모든 Cisco IOS 소프트웨어 릴리스
NM-8B-U	Cisco IOS Software 릴리스 11.3(4)T, 모두 12.x	모든 Cisco IOS 소프트웨어 릴리스	모든 Cisco IOS 소프트웨어 릴리스	모든 Cisco IOS 소프트웨어 릴리스	Cisco IOS Software 릴리스 12.0(7)XK, 12.1T, 12.2 및 12.2T	모든 Cisco IOS 소프트웨어 릴리스

## 구성

Cisco 3600 Series의 각 인터페이스는 슬롯/유닛 번호로 구성됩니다. 4포트 및 8포트 ISDN BRI 네트워크 모듈에서 인터페이스는 **인터페이스 슬롯/유닛**으로 지정됩니다. 동일한 쉐시에 있는 동시 ISDN PRI 및 BRI에는 Cisco IOS Software 릴리스 11.3(3)T, 12.0 또는 12.0T 이상이 필요합니다.

이러한 모듈과 함께 사용할 수 있는 일부 일반적인 ISDN BRI 샘플 컨피그레이션은 [Access Technology Support 페이지](#)를 참조하십시오.

이러한 ISDN BRI 네트워크 모듈과 함께 사용되는 샘플 컨피그레이션은 [Cisco 3640 BRI로 모뎀 연결 구성](#)을 참조하십시오. 이 모듈에서는 BRI 샘플 컨피그레이션도 사용할 수 있습니다.

**참고:** 모뎀 전화 걸기를 사용하려면 NM-DM(Digital Modem Module) 및 Cisco IOS Software 릴리스 12.0(2)XC 이상이 필요합니다. ISDN BRI 네트워크 모듈에는 다음과 같은 하드웨어 개정판이 있어야 합니다(`show diag` 명령을 통해 확인할 수 있음).

- NM-4B-S/T—4포트 ISDN BRI 네트워크 모듈, 최소 버전 800-01236-03
- NM-4B-U—통합 NT-1 네트워크 모듈이 포함된 4포트 ISDN BRI 네트워크 모듈, 최소 버전 800-01238-06
- NM-8B-S/T—8포트 ISDN BRI 네트워크 모듈, 최소 버전 800-01237-03
- NM-8B-U—통합 NT-1 네트워크 모듈이 포함된 8포트 ISDN BRI 네트워크 모듈, 최소 버전 800-01239-06

## 필드 알림

자세한 내용은 다음 필드 알림을 참조하십시오.

- [필드 알림: Cisco 3600 NM-4B-U 및 NM-8B-U 문제](#)
- [필드 알림: Cisco 3600 BRI\(Basic Rate Interface\) 네트워크 모듈 업그레이드와 함께 디지털 모뎀 사용](#)

## 관련 정보

- [ISDN BRI Network Module 연결](#)
- [다이얼러 프로파일을 사용하여 ISDN DDR 구성](#)
- [Cisco 3640 BRI로 모뎀 연결 구성](#)
- [액세스 기술 지원 페이지](#)
- [기술 지원 및 문서 - Cisco Systems](#)