



## GPU モジュールの取り付け

---

この章は次のトピックで構成されています。

- [GPU モジュールの取り付けと取り外し \(1 ページ\)](#)
- [フロント メザニン GPU モジュールの構成 \(6 ページ\)](#)

## GPU モジュールの取り付けと取り外し

フロント メザニン モジュールは、Cisco UCS X シリーズ コンピューティング ノードのフロント メザニン スロットに取り付けます。

- [必要な工具 \(1 ページ\)](#)
- [フロント メザニン GPU モジュールの取り外し \(2 ページ\)](#)
- [フロント メザニン GPU モジュールの取り付け \(4 ページ\)](#)

## 必要な工具

シスコでは、Cisco UCS X10c フロント メザニン GPU モジュールを取り付けるためのキット (UCSX-X10C-GPUFM) を提供しています。キットには以下が含まれています。

- 必要な GPU ケーブル
- フロント メザニン ケージには以下が含まれます。
  - 最大 2 台の U.2 ドライブをサポートするストレージ ケージ
  - 最大 2 つの Cisco T4 GPU (UCSX-GPU-T4-MEZZ) をサポートする GPU ケージ。



---

(注) 1 つの GPU を備えた Cisco UCS X10c フロント メザニン GPU モジュールを注文した場合、未使用の GPU スロットにはフィルターモジュールが事前に装着されています。追加のフィルターモジュールはシスコから購入できます。

---

展開に柔軟性を提供するために、U.2 ドライブと GPU は個別に発注できます。ただし、1つの GPU を備えた Cisco UCS X10c フロントメザニン GPU モジュールを発注した場合、未使用の GPU スロットにはフィルターモジュールが事前に装着されています。追加のフィルターモジュールはシスコから購入できます。

GPU モジュールの取り付けまたは取り外しには、シスコが提供していない次の追加機器が必要です。

- T8 トルクスドライバ
- #2 プラス ドライバ
- トルク レンチ

## フロントメザニン GPU モジュールの取り外し

既存のフロントメザニンモジュールを取り外すには、コンピューティングノードの板金トレイの側面とノードのマザーボードにあるネジを外します。



**注意** フロントメザニンモジュールが取り付けられていない状態でコンピューティングノードを動作させないでください。

フロントメザニンモジュールを取り外すには、次の手順を実行します。

### 始める前に

このタスクを開始する前に、重要な情報について [ケーブル接続に関する注意事項](#) を見直してください。

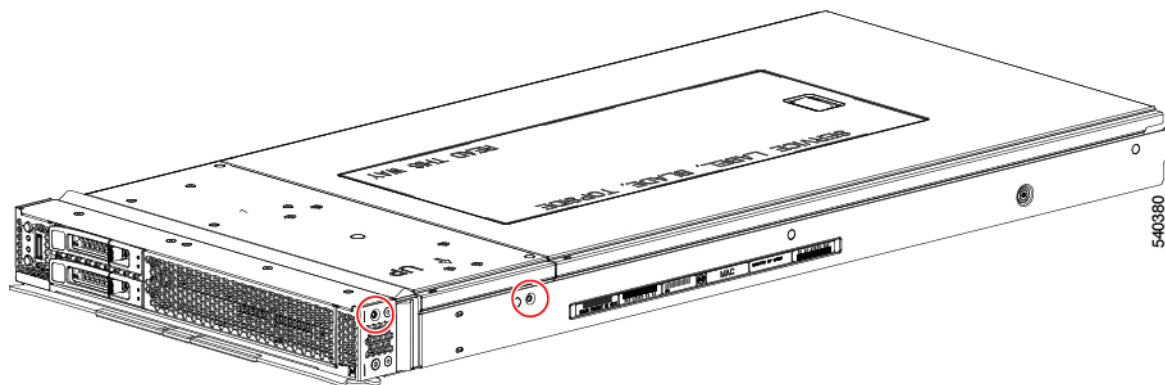
このタスクを実行するには、コンピューティングノードのケーブルを外し、コンピューティングノードをシャーシから取り外す必要があります。

**ステップ1** コンピューティングノードの上部カバーを外します。

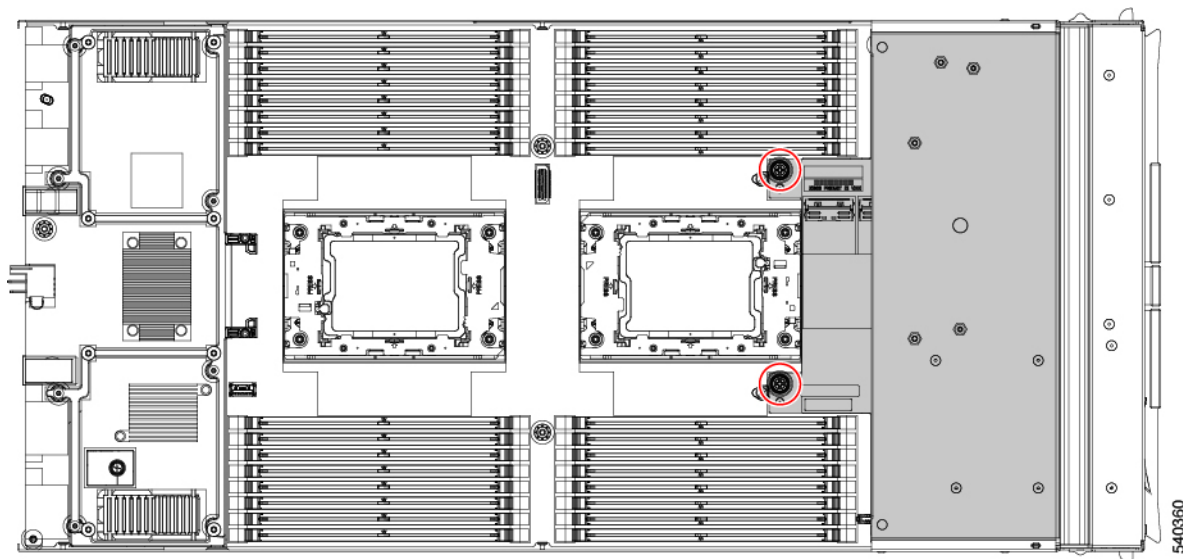
[コンピューティングノードカバーの取り外し](#)。

**ステップ2** ネジを取り外します。

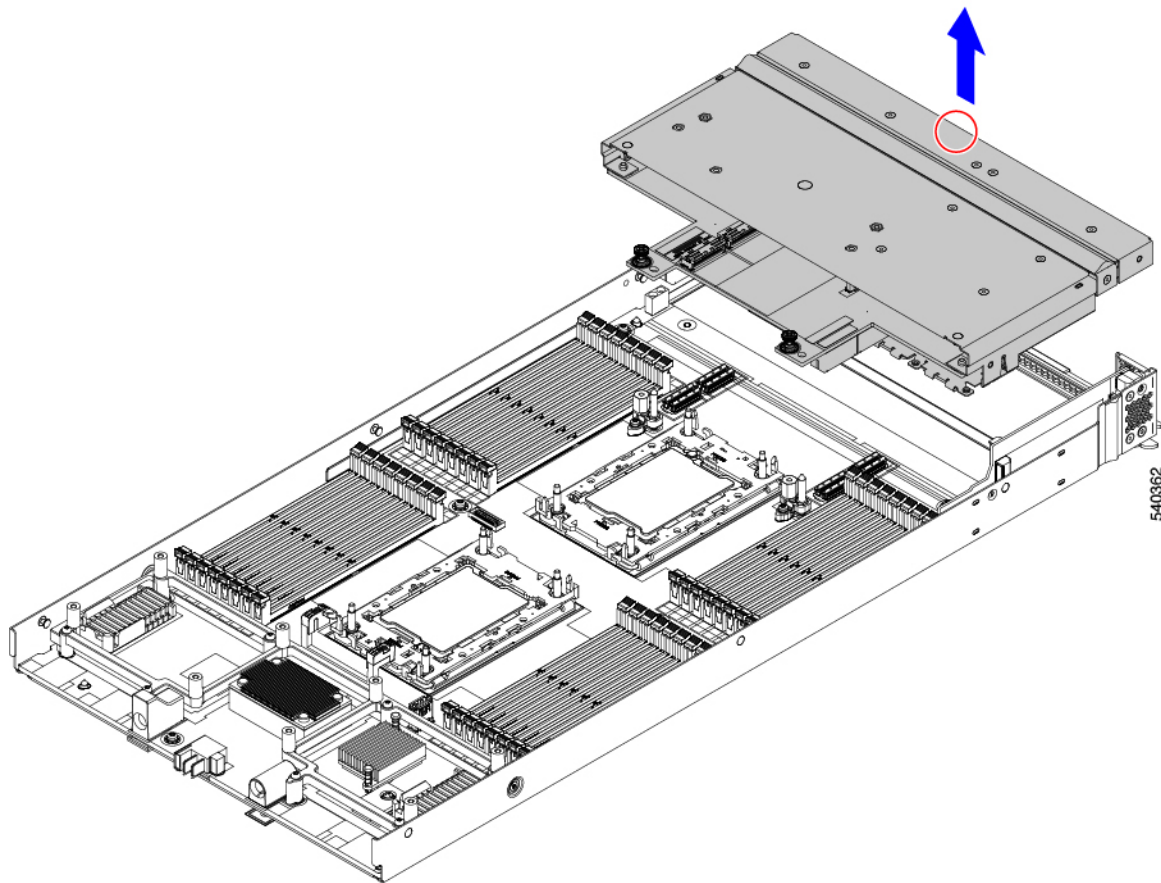
- a) T8 トルクスドライバを使用して、4本の T8 フラットヘッドネジを各側面に2本ずつ取り外します。



- b) #2 プラスドライバを使用して、フロントメザニンモジュールの背面にある2つの非脱落型ネジを緩めます。



- ステップ3** 前面上部の中央でフロントメザニンモジュールをつかみ、フロントメザニンモジュールをまっすぐ上に持ち上げて、コンピューティングノードから取り外します。



#### 次のタスク

フロントメザニンモジュールをコンピューティングノードに固定します。 [フロントメザニン GPU モジュールの取り付け \(4 ページ\)](#)

## フロントメザニン GPU モジュールの取り付け

フロントメザニン GPU モジュールを取り付けるには、コンピューティングノードの板金トレイの側面とノードのマザーボードにネジを挿入します。

X10c フロントメザニン GPU モジュールを取り付けるには、次の手順を使用します。

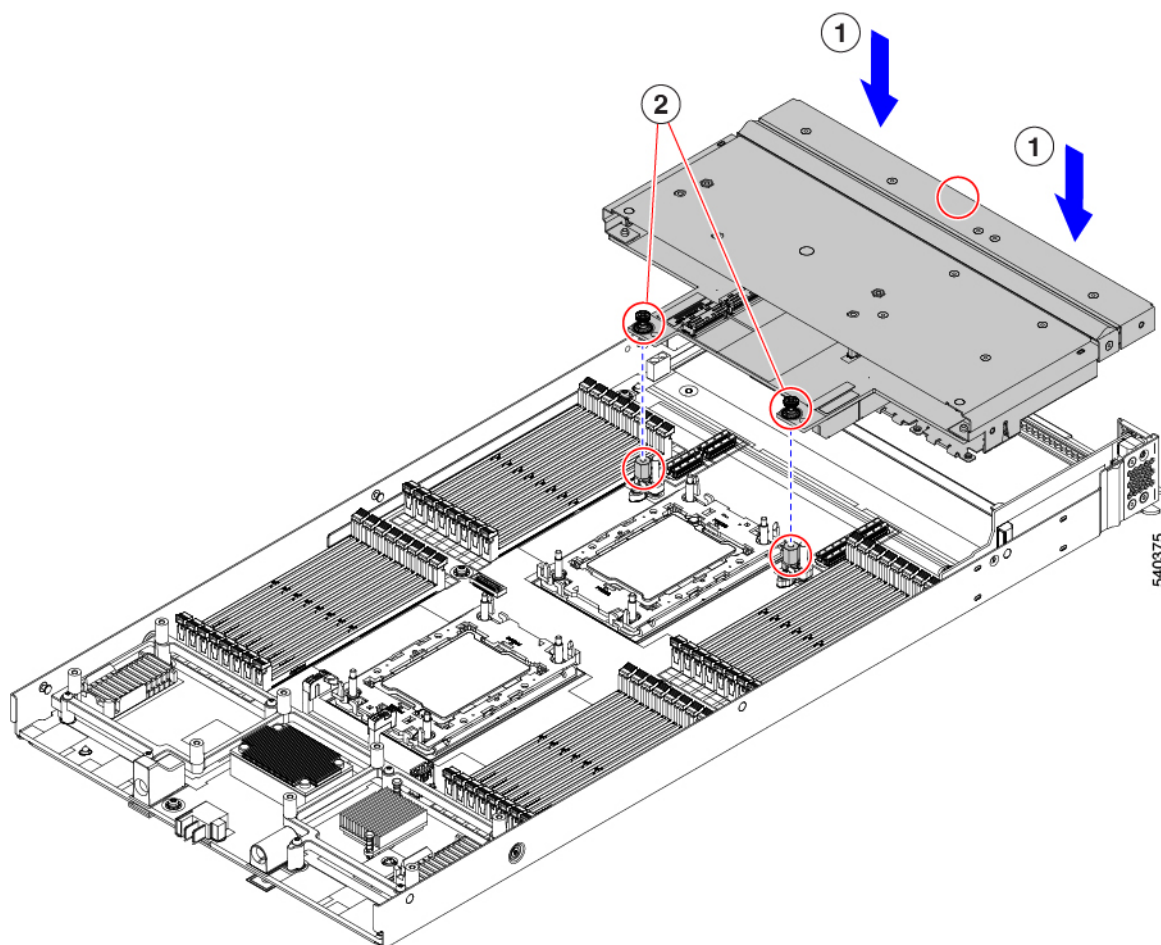
#### 始める前に

このタスクを開始する前に、重要な情報を [ケーブル接続に関する注意事項](#) で確認してください。

**ステップ1** フロントメザニンモジュールの上端の中央を持ち、モジュールを水平に保ち、コンピューティングノードの上を下ろします(1)。

**ステップ2** 背面の脱落型ネジをネジ式スタンドオフ(2)に合わせます。

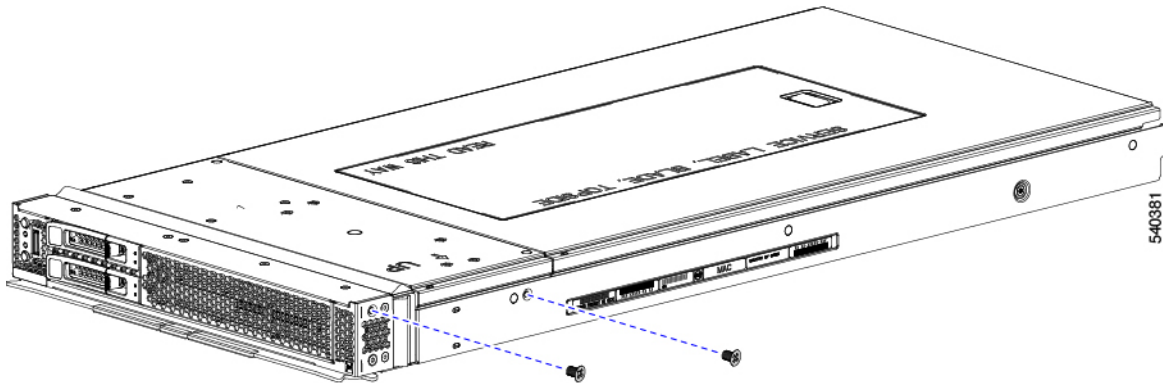
(注) マザーボードには、コンピューティングノードへのモジュールの取り付けを支援するガイドピンがあります。モジュールを取り付ける際は、これらのガイドピンを使用します。



**ステップ3** モジュールを均等に押し下げて、モジュールのコネクタをマザーボードのソケットに固定します。

**ステップ4** プラスドライバを使用して、2つの背面の非脱落型ネジを5 in-lb のトルクで締めます。

**ステップ5** T8 トルクスドライバを使用して、コンピューティングノードの側面にある4本のT8 平頭ネジ（側面ごとに2本のネジ）を締めて、モジュールをコンピューティングノードに固定します。



**ステップ 6** コンピューティングノードの上部カバーを元に戻し、コンピューティングノードをシャーシに再取り付けします。

「[コンピューティングノードカバーの取り付け](#)」を参照してください。

## フロントメザニン GPU モジュールの構成

Cisco UCS X10c フロントメザニン GPU モジュールは、Intersight 管理モード（Cisco Intersight 管理モード）の Cisco Intersight 管理プラットフォームを使用して構成し、管理できます。詳細については、*Cisco Intersight Managed Mode Configuration Guide* を参照してください。次の URL: [Cisco Intersight 管理モード コンフィギュレーションガイド](#)にあります。

## 翻訳について

このドキュメントは、米国シスコ発行ドキュメントの参考和訳です。リンク情報につきましては、日本語版掲載時点で、英語版にアップデートがあり、リンク先のページが移動/変更されている場合がありますことをご了承ください。あくまでも参考和訳となりますので、正式な内容については米国サイトのドキュメントを参照ください。