

Cisco UCS M8 発注ガイド

はじめに

この注文ガイドでは、以下のサーバーの注文情報について説明します。

Cisco UCS C245 M8 ラック :

UCS C245 M8 SFF サーバーは、第 4 世代 AMD EPYC™ CPU、CPU あたり 12 個の DIMM スロット (4800 MT/s DDR5 DIMM、最大 256 GB の個々の DIMM 容量ポイント) を備え、2U フォーム ファクタでシスコのユニファイド コンピューティング システム ポートフォリオの機能を拡張します。

Cisco UCS C225 M8 ラック :

UCS C225 M8 SFF サーバーは、第 4 世代 AMD EPYC™ CPU、CPU あたり 12 個の DIMM スロット (4800 MT/s DDR5 DIMM、最大 128 GB の個々の DIMM 容量ポイント) を備え、1U フォーム ファクタでシスコのユニファイド コンピューティング システム ポートフォリオの機能を拡張します。

目的、対象者、範囲

目的

このドキュメントでは、Cisco UCS M8 製品の注文方法について説明します。

対象範囲

この発注ガイドでは、以下に関する情報について説明します。

- Cisco UCS M8 サーバーの発注構造
- 製品 ID (PID) カタログ
- サーバー ハードウェアおよびソフトウェア オプションの注文
- その他の技術情報へのリンク

対象読者

シスコを通じた購入方法 (例 : 直接取引のお客様および第 1 階層パートナー) :

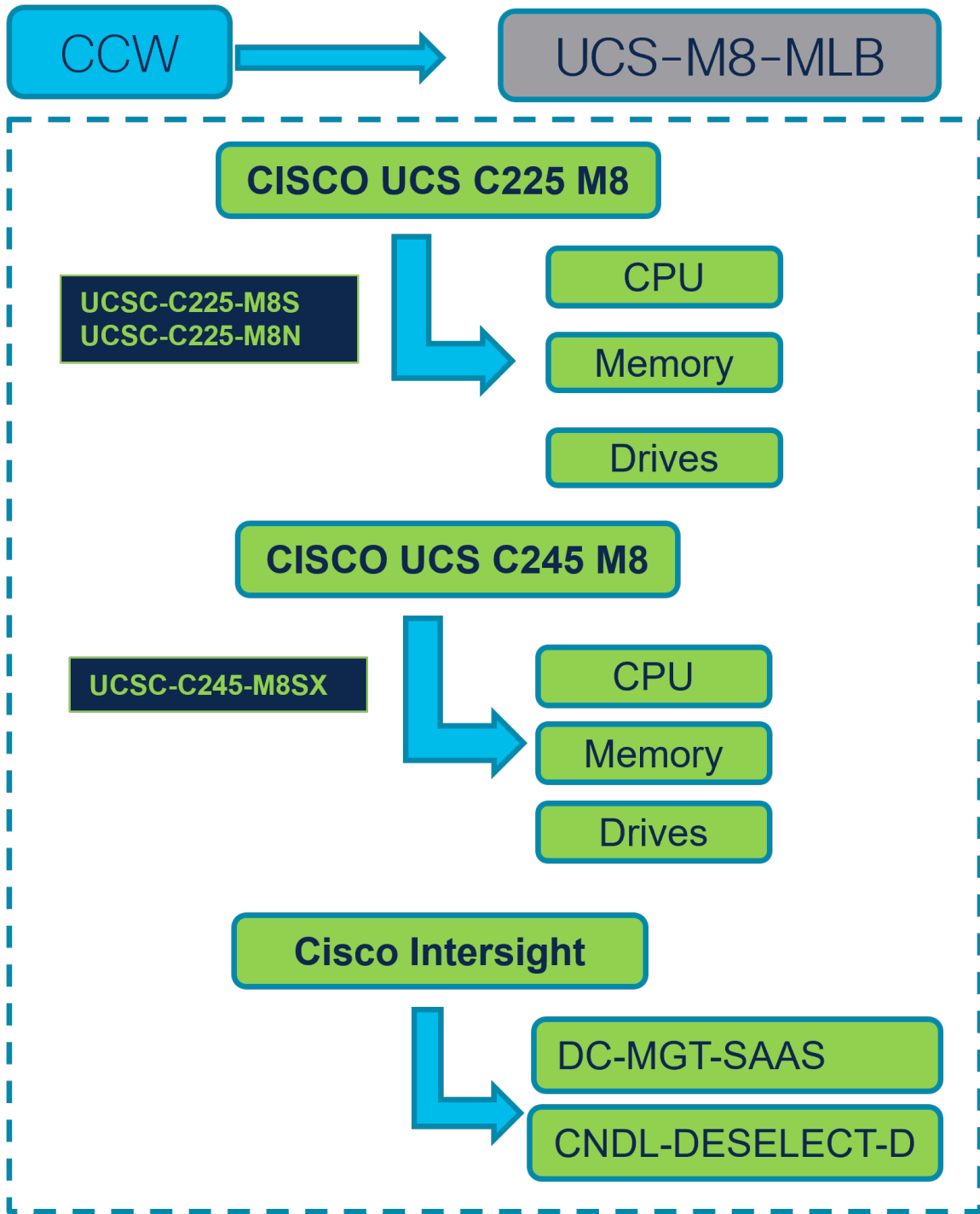
- シナリオ 1: Cisco Intersight Software License のエンタープライズ契約がないお客様
- シナリオ 2 : Cisco Intersight ソフトウェア ライセンス のエンタープライズ契約を締結しているお客様

ディストリビュータによる購入方法 (例 : 第 1 階層と第 2 階層パートナー) :

- シナリオ 1: Cisco Intersight Software License のエンタープライズ契約がないお客様
- シナリオ 2 : Cisco Intersight ソフトウェア ライセンス のエンタープライズ契約を締結しているお客様

UCS M8 Ordering Structure

***Products Not available to order standalone. Can be ordered only under MLB**



製品 ID (PID) カタログ

注： の部品番号の完全なリストについては、『Cisco [UCS C245 M8 SFF Rack Server Spec Sheet](#)』および『Cisco [UCS C225 M8 SFF Rack Server Spec Sheet](#)』を参照してください。

表 1. 主要ラインのバンドル (MLB) の PID

製品 ID (PID)	説明
UCS-M8-MLB	UCS M8 RACK MLB

表 2. HCI ラック サーバーのメジャー ライン PID

製品 ID (PID)	説明
UCSC-C245-M8SX	UCS C245M8 ラック (CPU、メモリ、ドライブ、2Uw24SFF HDD/SSD バックプレーンなし)
UCSC-C225-M8S	UCS C225M8 ラック (CPU、メモリ、ドライブ、1Uw10SFF HDD/SSD バックプレーンなし)
UCSC-C225-M8N	UCS C225M8 ラック (CPU、メモリ、ドライブ、1Uw10 NVMe ドライブ バックプレーンなし)

表 3. Cisco Intersight メジャーライン PID

製品 ID (PID)	説明
DC-MGT-SAAS	Cisco Intersight SaaS
CNDL-DESELECT-D	条件付き選択解除

ステップバイステップの発注プロセス

シスコを通じた購入方法 (例: 直接取引のお客様および第 1 階層パートナー)

シナリオ 1: Cisco Intersight Software License のエンタープライズ契約がないお客様

ステップ 1.

Set preferences for this estimate

Search by Sku , Program ID , Description and Product Family 1 Add Find Products & Solutions Actions

The product discounts are cascaded to subscription items, however subscription items may only be eligible for lower discounts. To apply the proper discount to subscription items, click on "MORE" and then, "Apply Discount".

Remove Selected Lines Apply Success Track More Filter By All Items

	Hardware, Software and Services	Estimated Lead Time	Unit List Price (USD)	Qty	Unit Net Price (USD)	Discount (%)	Extended Net Price (USD)
	1.0 UCS-M8-MLB more UCS M8 RACK MLB Invalid as of 14-Mar-2024 04:59:07 PDT	Not Applicable	0.00	1	0.00	0.00	0.00

Select Options Validate Recommended Content Add Note More Actions Add Subtotal

- CCW で UCS-M8-MLB PID を検索し、[追加 (Add)] ボタンをクリックします。
- Configurator を入力するために、[オプションの選択 (Select Options)] をクリックします。

ステップ 2.

Bundle Configuration UCS-M8-MLB Estimated Lead Time 21 days Total Price 7,928.25

Set service preferences for this configuration

Please make a selection from CISCO INTERSIGHT. (CE100007)

UCSC-C245-M8SX has been added to the bundle category CISCO UCS C245 M8.

Available Components Unit List Price (USD)

Product	Unit List Price (USD)	Adjusted List Price (USD)	Qty	Extended List Price (USD)
UCSC-C245-M8SX Invalid	7,928.25	7,928.25	1	7,928.25

Configuration Summary All prices shown in USD

Total	7,928.25
Estimated Lead Time	21 days

- 「PLUS」をクリックして、MLB の下から UCSC-C245-M8SX ATO を選択します。

- b. さらに構成が必要なため、UCSC-C245-M8SX ATO ステータスが無効になっていることに注意してください。
- c. Configurator を入力するために、[オプションの編集 (Edit Option)] をクリックします。

ステップ 3.

The screenshot displays the Cisco UCS Configurator for the UCSC-C245-M8SX model. The top section shows the product configuration, estimated lead time of 21 days, and a total price of 6,281.25 USD. A warning message (1) indicates that a selection from PSU-Input High Line 220VAC or PSU-Input Low Line 110VAC is required. The left sidebar shows the Configuration Summary with categories like Processor, Memory, GPU Airduct, etc. The right sidebar shows the Processor selection table with columns for SKU, Qty, Estimated Lead Time, and Unit List Price. The table lists five processor options with their respective SKUs and prices. Annotations 'a', 'b', 'c', and 'd' are placed on the interface to guide the user through the configuration steps.

- a. 左側のカテゴリ ウィンドウから周辺機器を選択して、UCSC-C245-M8SX を構成します。
- b. PID は右側のウィンドウにリストされます。PCIe ライザおよびドライブなどの一部の PID は、タイプまたはシリーズに応じてグループ化されます。右側の SKU ウィンドウの上にあるグループ化されたオプションから選択します。
- c. 警告メッセージに従って、最低限必要なオプション PID を構成します。
- d. 完了したら [完了 (Done)] をクリックします。

ステップ 4.

Cisco UCS C245 M8

Product Configuration: UCSC-C245-M8SX part of UCS-M8-**c**

Estimated Lead Time: 21 days

Price List: Global Price List (USD) 105,062.71

UCSC-C245-M8SX

CPU
Memory
Drives

Configuration Summary View Full Summary

Category	Qty	Extended List Price (USD)
PCIE OPTIONS		
R1A Slot1 x8 FH		
UCSC-GPU-L4 a	1	10,854.00
R1C Slot1 x16 FH		
R1A/1C Slot2 x16 FH		
R1A Slot3 x8 FH		
R2A Slot4 x8 FH		
R2C Slot4 x16 FH		
Total		105,062.71
Estimated Lead Time		21 days

Option Search | Multiple Options Search

UCSC-C245-M8SX > R1A Slot1 x8 FH

PCle VIC | PCle NIC | PCle - HBA | PCle M.2 NVMe BOOT RAID Controller | PCle - External Storage HBA | PCle - GPU | **Standard License** **b**
Education License | NVIDIA Opt Out

SKU	Qty	Estimated Lead Time	Unit List Price (USD)
<input checked="" type="radio"/> UCSC-GPU-L4	1	21 days	10,854.00
NVIDIA L4-70W, 24GB, 1-slot HHHHL GPU			

Clear Selection | Show Incompatible SKUs

Reset Configuration Cancel Done

- NVIDIA GPU ライセンスが GPU HW から削除されました。つまり、GPU は構成できなくなりました。
- NVIDIA GPU ライセンスは、赤色のボックスで強調表示されている GPU と同じレベルで構成されるようになりました。
- GPU HW を選択すると、警告ルール/メッセージが表示され、NVIDIA ライセンスを選択する必要があります。
- 「完了」をクリックします

ステップ 5.

CISCO UCS C245 M8

UCSC-C245-M8SX

Estimated Lead Time: 21 days

Price List: Global Price List (USD)

Total: 95,977.45

Set service preferences for this configuration

Please make a selection from CISCO INTERSIGHT. (CE100007)

Available Components	Unit List Price (USD)
CISCO UCS C245 M8	
UCSC-C245-M8SX UCS C245M8 Rack w/oCPU, mem, drv, 2Uw24SFF HDD/SSD backplane Estimated Lead Time: --	6,228.99
CISCO INTERSIGHT	

CISCO UCS C245 M8 > 1 Selected (Min 0, Max 99999)				
Product	Unit List Price (USD)	Adjusted List Price (USD)	Qty	Extended List Price (USD)
UCSC-C245-M8SX Valid ⚠️ a UCS C245M8 Rack w/oCPU, mem, drv, 2Uw24SFF HDD/SSD backplane Add Custom Name Edit Options Edit Services/Subscriptions Remove Line	21,702.10	21,702.10	1	95,977.45

Configuration Summary All prices shown in USD

Total 95,977.45

Estimated Lead Time 21 days

- ステータスには現在、[有効 (Valid)] として表示されています。
- 同じ構成の倍数の数量を増やします。
- 「PLUS」をクリックして、異なるオプション/数量の同じ製品を追加するか、異なる製品を選択します。

ステップ 6.

Cisco UCS C245 M8

UCSC-C245-M8SX

Estimated Lead Time: 21 days

Global Price List (USD)

Services/Subscriptions

Set service preferences for this configuration

Please make a selection from CISCO INTERSIGHT. (CE100007)

Available Components	Unit List Price (USD)
CISCO UCS C245 M8	
UCSC-C245-M8SX UCS C245M8 Rack w/oCPU, mem, drv, 2Uw24SFF HDD/SSD backplane Estimated Lead Time: --	6,228.99
CISCO INTERSIGHT	

CISCO UCS C245 M8 > 1 Selected (Min 0, Max 99999)				
Product	Unit List Price (USD)	Adjusted List Price (USD)	Qty	Extended List Price (USD)
UCSC-C245-M8SX Valid ⚠️ a UCS C245M8 Rack w/oCPU, mem, drv, 2Uw24SFF HDD/SSD backplane Add Custom Name Edit Options Edit Services/Subscriptions Remove Line	21,702.10	21,702.10	1	95,977.45

Configuration Summary All prices shown in USD

Total 95,977.45

Estimated Lead Time 21 days

- [サービス/サブスクリプションの編集 (Edit Services/Subscriptions)] をクリックして、ハードウェアサポートの期間を編集します。

注： ハードウェア サポートの期間は、ソフトウェア サブスクリプション期間と一致させることをお勧めします。

ステップ 7.

The screenshot shows the configuration page for Cisco UCS C245 M8. At the top, there are fields for Service Subscription (UCSC-C245-M8SX), Price List (Global Price List in UCSC-C245-M8SX), Service Total (USD) (941.00), and Subscription Total (USD) (0.00). A blue arrow points from the Price List field to a 'Services/Subscriptions' button. Below this, a message states: 'The duration that you entered has been successfully applied to all the services. (C0329)'. The 'Service Options' section includes 'Choose Service Level from All Service Programs' and 'Time Duration' with radio buttons for 'Duration', 'Delay service start to', and 'Co-Term service to'. The 'Duration' field is set to 36 months and is highlighted with a red 'a'. Below the options is a table of services:

Service SKU	Product SKU	Unit List Price (USD)	Qty	Total List Price (USD)
Cisco Customer Experience Level 1 (1 ITEM) L1NCO (CX LEVEL 1 8X7XNCDOS) SUMMARY	Duration 36 Months			
CON-L1NCO-UCSCM8SX CX LEVEL 1 8X7XNCDOS UCS C245M8 Rack w/oCP...	UCSC-C245-M8SX UCS C245M8 Rack w/oCPU, mem, drv, 2Uw24SFF HD...	4,941.00	1	4,941.00

At the bottom right, there is a 'Configuration Summary' box showing 'Services' with a total price of 4,941.00. A red 'b' points to the 'Apply' button in the 'Service Options' section, and another red 'b' points to the 'Done' button in the 'Configuration Summary' box.

- [期間 (Term Duration)] を入力します。
- [適用 (Apply)] をクリックし、[完了 (Done)] をクリックします。

ステップ 8.

Cisco Intersight

Bundle Configuration: UCS-M8-MLB | Estimated Lead Time: 21 days | Total: DC-MGT-SAAS

Set service preferences for this configuration Cancel Done

Warning: The quantity of Cisco Intersight License under Offer: DC-MGT-SAAS should be equal to the quantity of Server selected. Please adjust the quantity. (CE200648)

DC-MGT-SAAS has been added to the bundle category CISCO INTERSIGHT.

Available Components	Unit List Price (USD)
<input checked="" type="checkbox"/> CISCO UCS C245 M8	
<input checked="" type="checkbox"/> CISCO INTERSIGHT	
DC-MGT-SAAS Cisco Intersight SaaS	0.00
CNDL-DESELECT-D Conditional Deselect Estimated Lead Time: --	0.00

Product	Unit List Price (USD)	Adjusted List Price (USD)	Qty	Extended List Price (USD)
<input checked="" type="checkbox"/> UCSC-C245-M8SX Valid		24,996.10	1	99,271.45
UCS C245M8 Rack w/oCPU, mem, drv, 2Uw24SFF HDD/SSD backplane				
Add Custom Name Edit Options Edit Services/Subscriptions Remove Line				
Add a CISCO UCS C245 M8 from the left panel				
Product	Unit List Price (USD)	Adjusted List Price (USD)	Qty	Extended List Price (USD)
<input checked="" type="checkbox"/> DC-MGT-SAAS Invalid		--	1	--
Cisco Intersight SaaS				
Add Custom Name Edit Options Remove Line Dependent Hardware				
Requested Start Date 17-Mar-2024	Requested For 36 Months From 17-Mar-2024 To 16-Mar-2027	Automatically Renews For 12 Months On 17-Mar-2027	Billing Frequency Prepaid Term	

- ハードウェア サポートの期間は、ソフトウェア サブスクリプション期間と同調させることをお勧めします。
- Intersight ソフトウェアを以前に購入していない場合は、Intersight を選択する必要があります。「PLUS」をクリックして選択してください [オプションの編集 (Edit Options)] をクリックします。

ステップ 9.

Cisco Intersight

Offer Configuration: DC-MGT-SAAS(Part of UCS-M8-MLB) | Estimated Lead Time: NA | Total (USD): 0.00

Requested Terms and Billing

Requested Start Date: 17-Mar-2024 | Requested For: 36 Months From 17-Mar-2024 To 16-Mar-2027 | Automatically Renews For: 12 Months On 17-Mar-2027 | Billing Frequency: Prepaid Term

DC-MGT-SAAS

1: Cisco will apply a standard lead time to your requested start date based on the selected product. Cisco may not be able to honor the requested start date (RSD). In some cases, our systems may require additional lead-time to provision your services. Submitting a RSD that is too early could cause customer subscription billing issues. Verify the requested start date with your implementation team that aligns with customer deployment readiness. (C0742)

2: Your subscription will start and be eligible to be invoiced: i) 30 days or less (7 days for A-FLEX/A-FLEX-3) after Cisco notifies you that any portion of the subscription is ready for you to provision OR, ii) the day any portion of the subscription is provisioned by Cisco, whichever of the two events happens first. (C01007)

REQUESTED FOR 36 Months | From 17-Mar-2024 To 16-Mar-2027

Requested Start Date

Day: 17 | Month: Mar | Year: 2024 ← a

Enter any date up between 14-Mar-2024 and 11-Jun-2024

End Date

Effective For: 36 Months ← b

Enter any whole month value from 1-96

Co-Term to an End Date

Day: 16 | Month: Mar | Year: 2027

Enter any date up between 14-Jun-2024 and 16-Mar-2032

Automatically Renews For 12 Months On 17-Mar-2027

Auto Renewal On ← b

12 Months

Billing Frequency Prepaid Term ← b

Annual Billing

Quarterly Billing

Monthly Billing

Cancel Save Changes

- a. 希望開始日 (RSD) は、HW Ship Date に依存するようになり、HW が出荷されると自動的に開始されます。RSD を変更すると、ソフトウェアは選択した RSD またはハードウェア出荷日のいずれか遅い方から開始されます。
- b. 終了日 (月単位の期間) はデフォルトで 36 か月に設定され、自動更新 (オン/オフ) はデフォルトでオンに設定され、請求頻度はデフォルトで前払い期間に設定されます。それに応じて設定を変更することもできます。

ステップ 10.

Cisco Intersight

Offer Configuration
DC-MGT-SAAS(Part of UCS-M8-MLB)

Estimated Lead Time
NA

Price
Global Price List: US

DC-MGT-SAAS

Requested Terms and Billing

Requested Start Date
17-Mar-2024

Requested For
36 Months From 17-Mar-2024 To 16-Mar-2027

Automatically Renews For
12 Months On 17-Mar-2027

Billing Frequency
Prepaid Term

Please note that Cisco recommends Solution Support with Intersight which solves complex issues on average 44% faster than product support. For complete details, please refer to the following URL: https://www.cisco.com/c/en_us/customer-experience/support/solution-support.html (CE202322)

Your subscription will start and be eligible to be invoiced: i) 30 days or less (7 days for A-FLEX/A-FLEX-3) after Cisco notifies you that any portion of the subscription is ready for you to provision OR, ii) the day any portion of the subscription is provisioned by Cisco, whichever of the two events happens first. (C01007)

Configuration Summary

Cisco Intersight 2.0 Infrastructure Services

SKU	Qty	List Price
DC-MGT-IS-SAAS-ES	1 <small>Device</small>	\$35.00 <small>Per Device/Month</small>
Cisco Intersight Workload Optimizer (IWO) - SaaS		
Cisco Intersight Support		
SKU	Qty	List Price
SVS-DCM-SUPT-BAS	1 <small>Each</small>	\$0.00 <small>Per Each/Month</small>
Total		\$1,260.00

a

DC-MGT-SAAS > Cisco Intersight 2.0 Infrastructure Services

Cisco Intersight 2.0 Infrastructure Services

Device	SKU	Description	Unit List Price (USD)	Action
1	DC-MGT-IS-SAAS-ES <small>SA</small>	Infrastructure Services SaaS/CVA - Essentials	\$35.00 <small>Per Device/Month</small>	
Qty	DC-MGT-IS-SAAS-AD <small>SA</small>	Infrastructure Services SaaS/CVA - Advantage	Enter Qty to see List Price <small>Per Device/Month</small>	
Qty	DC-MGT-IS-PVAPP-ES <small>SA</small>	Infrastructure Services PVA - Essentials	Enter Qty to see List Price <small>Per Device/Month</small>	
Qty	DC-MGT-IS-PVAPP-AD <small>SA</small>	Infrastructure Services PVA - Advantage	Enter Qty to see List Price <small>Per Device/Month</small>	
Add-Ons				
Qty	DC-MGT-IS-UCSD	UCS Director - 1 Server License (includes Network, Storage)	Enter Qty to see List Price <small>Per Device/Month</small>	

- a. オファー DC-MGT-SAAS の下の Cisco Intersight 2.0 インフラストラクチャ サービス ライセンスの数量は、選択されたサーバの数量と同じである必要があります。数量を入力します。

ステップ 11.

Cisco Intersight

DC-MGT-SAAS

Offer Configuration: DC-MGT-SAAS(Part of UCS-M8-MLB) | Estimated Lead Time: NA | Price List: Global Price List (USD) | Total (USD): 1,260.00

Requested Start Date: 17-Mar-2024 | Requested For: 36 Months From 17-Mar-2024 To 16-Mar-2027 | Automatically Renews For: 12 Months On 17-Mar-2027 | Billing Frequency: Prepaid Term

Please note that Cisco recommends Solution Support with Intersight which solves complex issues on average 44% faster than product support. For complete details, please refer to the following URL: <https://www.cisco.com/c/en/us/customer-experience/support/solution-support.html> (CE202322)

Your subscription will start and be eligible to be invoiced: i) 30 days or less (7 days for A-FLEX/A-FLEX-3) after Cisco notifies you that any portion of the subscription is ready for you to provision OR, ii) the day any portion of the subscription is provisioned by Cisco, whichever of the two events happens first. (C01007)

Configuration Summary

SKU	Qty	List Price
DC-MGT-IS-SAAS-ES	1 Device	\$35.00 Per Device/Month
SVS-DCM-SUPT-BAS	1 Each	\$0.00 Per Each/Month
Total		\$1,260.00

DC-MGT-SAAS > Cisco Intersight Support

Each	SKU	Description	Unit List Price (USD)	Action
Qty	SVS-SSTCS-DCMGMT SA	Solution Support for DC Mgmt	Enter Qty to see List Price Per Each/Month	
Qty	SVS-L1DCS-INTER SA	CXL1 for INTERSIGHT	Enter Qty to see List Price Per Each/Month	
Qty	SVS-L2DCS-INTER SA	CXL2 for INTERSIGHT	Enter Qty to see List Price Per Each/Month	
1	SVS-DCM-SUPT-BAS	Basic Support for DCM	\$0.00 Per Each/Month	

- a. Cisco Intersight License には、個別のサポートが付属しています。基本組み込み型サポートはデフォルトの選択です。お客様が HW の Solution Support または CX Success Track L1 または L2 にアップグレードすることをお勧めします。

ステップ 12.

Bundle Configuration: UCS-M8-MLB | Estimated Lead Time: 21 days | Price List: Global Price List (USD) | Total: 100,531.45

Set service preferences for this configuration

Available Components

Component	Unit List Price (USD)
UCSC-C245-M8SX UCS C245M8 Rack w/oCPU, mem, drv, 2Uw24SFF HDD/SSD backplane	6,228.99
CISCO INTERSIGHT	

CISCO UCS C245 M8 > 1 Selected (Min 0, Max 99999)

Product	Unit List Price (USD)	Adjusted List Price (USD)	Qty	Extended List Price (USD)
UCSC-C245-M8SX Valid UCS C245M8 Rack w/oCPU, mem, drv, 2Uw24SFF HDD/SSD backplane		24,996.10	1	99,271.45

CISCO INTERSIGHT > 1 Selected (Min 1, Max 1)

Product	Unit List Price (USD)	Adjusted List Price (USD)	Qty	Extended List Price (USD)
DC-MGT-SAAS Valid Cisco Intersight SaaS	35.00		1	1,260.00

Requested Start Date: 17-Mar-2024 | Requested For: 36 Months From 17-Mar-2024 To 16-Mar-2027 | Automatically Renews For: 12 Months On 17-Mar-2027 | Billing Frequency: Prepaid Term

Configuration Summary All prices shown in USD

Total	100,531.45
Estimated Lead Time	21 days

- a. 各製品のステータスが [有効 (Valid)] であり、警告メッセージがなくなると MLB の構成が完了します。
- b. 「PLUS」をクリックして、展開して、各製品に行った選択を表示します。
- c. MLB 構成を完了するために、[完了 (Done)] をクリックします。

シナリオ 2 : Cisco インターサイト ソフトウェア ライセンスのエンタープライズ契約を締結しているお客様
ステップ 1.

The screenshot shows the 'Set preferences for this estimate' section. At the top, a blue box labeled 'CCW' has an arrow pointing to a grey box labeled 'UCS-M8-MLB'. Below this is a search bar with the text 'Search by Sku , Program ID , Description and Product Family' and a search button labeled 'Add' with a red 'a' next to it. A 'Find Products & Solutions' button and an 'Actions' dropdown are also visible. A message states: 'The product discounts are cascaded to subscription items, however subscription items may only be eligible for lower discounts. To apply the proper discount to subscription items, click on "MORE" and then, "Apply Discount".' Below the message are buttons for 'Remove Selected Lines', 'Apply Success Track', and 'More'. A 'Filter By' dropdown is set to 'All Items'. A table lists the items:

	Hardware, Software and Services	Estimated Lead Time	Unit List Price (USD)	Qty	Unit Net Price (USD)	Discount (%)	Extended Net Price (USD)
	1.0 UCS-M8-MLB more UCS M8 RACK MLB Invalid as of 14-Mar-2024 04:59:07 PDT	Not Applicable	0.00	1	0.00	0.00	0.00

At the bottom, a red 'b' points to the 'Select Options' button. Other buttons include 'Validate', 'Recommended Content', 'Add Note', 'More Actions', and 'Add Subtotal'.

- CCW で UCS-M8-MLB PID を検索し、[追加 (Add)] ボタンをクリックします。
- Configurator を入力するために、[オプションの選択 (Select Options)] をクリックします。

ステップ 2.

The screenshot shows the 'Bundle Configuration' section for 'UCS-M8-MLB'. A green box labeled 'Cisco UCS C245 M8' has an arrow pointing to three green boxes labeled 'CPU', 'Memory', and 'Drives'. Below this is a 'Set service preferences for this configuration' section with a warning: 'Please make a selection from CISCO INTERSIGHT. (CE100007)'. A message states: 'UCSC-C245-M8SX has been added to the bundle category CISCO UCS C245 M8.' Below this are two panels: 'Available Components' and 'CISCO UCS C245 M8 > 1 Selected (Min 0, Max 99999)'. The 'Available Components' panel shows 'CISCO UCS C245 M8' with a red 'a' next to the 'Add' button. The 'CISCO UCS C245 M8 > 1 Selected' panel shows a table with one row:

Product	Unit List Price (USD)	Adjusted List Price (USD)	Qty	Extended List Price (USD)
UCSC-C245-M8SX Invalid UCS C245M8 Rack w/oCPU, mem, drv, 2Uw24SFF HDD/SSD backplane		7,928.25	1	7,928.25

A red 'b' points to the 'Add' button in the table. Below the table are buttons for 'Add Custom Name', 'Edit Options', 'Edit Services/Subscriptions', and 'Remove Line'. A red 'c' points to the 'Add' button below the table. At the bottom right is a 'Configuration Summary' table:

Configuration Summary		All prices shown in USD
Total		7,928.25
Estimated Lead Time		21 days

Buttons for 'Cancel' and 'Done' are visible at the bottom right.

- 「PLUS」をクリックして、MLB の下から UCSC-C245-M8SX ATO を選択します。
- さらに構成が必要なため、UCSC-C245-M8SX ATO ステータスが無効になっていることに注意してください。
- Configurator を入力するために、[オプションの編集 (Edit Option)] をクリックします。

ステップ 3.

The screenshot shows the Cisco UCS Configurator interface for UCSC-C245-M8SX. The interface is divided into several sections:

- Product Configuration:** UCSC-C245-M8SX, part of UCS-M8SX. Estimated Lead Time: 21 days. Total (USD): 6,281.25.
- Warnings:** Four warnings are listed, including requirements for PSU input, Rail Kit, Security Options, and Processor quantity.
- Configuration Summary:** A table showing the current configuration. The Processor category is highlighted with a red arrow 'a'. The RAID Controller option is highlighted with a red arrow 'b'. The UCSC-C245-M8SX ATO is highlighted with a red arrow 'c'. The Done button is highlighted with a red arrow 'd'.
- Processor Options Table:** A table listing various processor options with their SKUs, quantities, estimated lead times, and unit list prices.

SKU	Qty	Estimated Lead Time (days)	Unit List Price (USD)
UCS-CPU-A9754 PLUS	Qty	21 days	25,496.38
UCS-CPU-A9734 PLUS	Qty	21 days	20,918.55
UCS-CPU-A9654 PLUS	Qty	21 days	22,661.77
UCS-CPU-A9634 PLUS	Qty	21 days	20,482.74
UCS-CPU-A9554 PLUS	Qty	21 days	19,611.14

- 左側のカテゴリ ウィンドウから周辺機器を選択して、UCSC-C245-M8SX を構成します。
- PID は右側のウィンドウにリストされます。PCIe ライザおよびドライブなどの一部の PID は、タイプまたはシリーズに応じてグループ化されます。右側の SKU ウィンドウの上にあるグループ化されたオプションから選択します。
- 警告メッセージに従って、最低限必要なオプション PID を構成します。
- 完了したら [完了 (Done)] をクリックします。

ステップ 4.

Cisco UCS C245 M8

Product Configuration: UCSC-C245-M8SX part of UCS-M8-**c**

Estimated Lead Time: 21 days

Price List: Global Price List (USD) 105,062.71

UCSC-C245-M8SX

CPU

Memory

Drives

Configuration Summary View Full Summary

Category	Qty	Extended List Price (USD)
PCIe OPTIONS		
R1A Slot1 x8 FH		
UCSC-GPU-L4 a	1	10,854.00
R1C Slot1 x16 FH		
R1A/1C Slot2 x16 FH		
R1A Slot3 x8 FH		
R2A Slot4 x8 FH		
R2C Slot4 x16 FH		
Total		105,062.71
Estimated Lead Time		21 days

Option Search | Multiple Options Search

UCSC-C245-M8SX > R1A Slot1 x8 FH

PCIe VIC | PCIe NIC | PCIe - HBA | PCIe M.2 NVMe BOOT RAID Controller | PCIe - External Storage HBA | PCIe - GPU | **Standard License** **b**

Education License | NVIDIA Opt Out

SKU	Qty	Estimated Lead Time	Unit List Price (USD)
UCSC-GPU-L4	1	21 days	10,854.00
NVIDIA L4-70W, 24GB, 1-slot HHHHL GPU			

Clear Selection | Show Incompatible SKUs

Reset Configuration Cancel Done

- NVIDIA GPU ライセンスが GPU HW から削除されました。つまり、GPU は構成できなくなりました。
- NVIDIA GPU ライセンスは、赤色のボックスで強調表示されている GPU と同じレベルで構成されるようになりました。
- GPU HW を選択すると、警告ルール/メッセージが表示され、NVIDIA ライセンスを選択する必要があります。
- 「完了」をクリックします

ステップ 5.

The screenshot shows the configuration interface for Cisco UCS C245 M8. At the top, there are labels for 'Cisco UCS C245 M8', 'UCSC-C245-M8SX', and 'Services/Subscriptions'. The main area is divided into 'Available Components' on the left and a product table on the right. The product table has columns for Product, Unit List Price (USD), Adjusted List Price (USD), Qty, and Extended List Price (USD). A red arrow labeled 'a' points to the 'Edit Services/Subscriptions' link in the product table. Below the table, there is a 'Configuration Summary' section with 'Total' and 'Estimated Lead Time' values.

- ステータスには現在、[有効 (Valid)] として表示されています。
- 同じ構成の倍数の数量を増やします。
- 「PLUS」をクリックして、異なるオプション/数量の同じ製品を追加するか、異なる製品を選択します。

ステップ 6.

This screenshot is identical to the one above, showing the configuration interface for Cisco UCS C245 M8. A red arrow labeled 'a' points to the 'Edit Services/Subscriptions' link in the product table.

- [サービス/サブスクリプションの編集 (Edit Services/Subscriptions)] をクリックして、ハードウェアサポートの期間を編集します。

注： ハードウェア サポートの期間は、ソフトウェア サブスクリプション期間と一致させることをお勧めします。

ステップ 7.

Cisco UCS C245 M8

Service Subscription: UCSC-C245-M8SX | Price List: Global Price List | Service Total (USD): 941.00 | Subscription Total (USD): 0.00

UCSC-C245-M8SX → **Services/Subscriptions**

Service Options

Choose Service Level from: All Service Programs

Time Duration: Duration (selected) | Delay service start to | Co-Term service to

Duration: (Red arrow 'a' points here)

Buttons: (Red arrow 'b' points here)

Service SKU	Product SKU	Unit List Price (USD)	Qty	Total List Price (USD)
Cisco Customer Experience Level 1 (1 ITEM) SERVICE PROGRAM	L1NCO (CX LEVEL 1 8X7XNCDOS) SUMMARY		36 Months	
CON-L1NCO-UCSCM8SX	CX LEVEL 1 8X7XNCDOS UCS C245M8 Rack w/oCP...	4,941.00	1	4,941.00
	UCSC-C245-M8SX		1	
	UCS C245M8 Rack w/oCPU, mem, drv, 2Uw24SFF HD...			

Buttons:

Configuration Summary | All prices shown in USD

Services	4,941.00
----------	----------

Buttons: (Red arrow 'b' points here)

- a. [期間 (Term Duration)] を入力します。
- b. [適用 (Apply)] をクリックし、[完了 (Done)] をクリックします。

ステップ 8.

Cisco Intersight

Bundle Configuration: UCS-M8-MLB | Estimated Lead Time: 21 days | Price List: Global Price List | Total: 0.00

CNDL-DESELECT-D

Set service preferences for this configuration |

Please note that Intersight is required selection and needed for the M8 Server to function. All orders with CNDL-DESELECT-D will be manually reviewed for Compliance. (CE202322)

CNDL-DESELECT-D has been added to the bundle category CISCO INTERSIGHT.

Available Components

Component	Unit List Price (USD)
CISCO UCS C245 M8	0.00
CISCO INTERSIGHT	0.00
DC-MGT-SAAS	0.00
Cisco Intersight SaaS	0.00
CNDL-DESELECT-D	0.00
Conditional Deselect	0.00
Estimated Lead Time: 7 days	0.00

(Red arrow 'a' points to the '+' button next to 'CNDL-DESELECT-D')

Selected Components

CISCO UCS C245 M8 > 1 Selected (Min 0, Max 99999)

Product	Unit List Price (USD)	Adjusted List Price (USD)	Qty	Extended List Price (USD)
UCSC-C245-M8SX	24,996.10	24,996.10	1	99,271.45

CISCO INTERSIGHT > 1 Selected (Min 1, Max 1)

Product	Unit List Price (USD)	Adjusted List Price (USD)	Qty	Extended List Price (USD)
CNDL-DESELECT-D	0.00	0.00	1	0.00

(Red arrow 'b' points to the 'CNDL-DESELECT-D' entry in the selected components table)

- a. CNDL-DESELECT-D は、お客様が EA 契約を介して Cisco Intersight ライセンスをすでに購入している場合、または注文が Disti Fulfillment である場合にのみ選択することを意図しています。「PLUS」をクリックして選択してください
- a. サーバが機能するには、Intersight の選択が必要であることに注意してください。[オプションの選択 (Select Options)] をクリックして構成します。

ステップ 9.

The screenshot shows the 'Configuration Summary' section of the Cisco Intersight interface. A green box labeled 'Cisco Intersight' is positioned above the interface, with an arrow pointing to a green box labeled 'CNDL-DESELECT-D'. The interface displays a 'Configuration Summary' table with columns for 'Category', 'Qty', and 'Extended List Price (USD)'. Below this, there is a 'Reason Codes' section with a table listing various options. The 'OPTOUT-EA-ONLY' option is selected, indicated by a blue radio button. The table columns are 'SKU', 'Qty', 'Estimated Lead Time', and 'Unit List Price (USD)'. The 'Total' and 'Estimated Lead Time' are also displayed at the bottom of the configuration summary.

- a. 適切な [理由コード (Reason Code)] を選択してください。

ステップ 10.

The screenshot shows the 'Available Components' and 'Product' sections of the Cisco Intersight interface. A red box labeled 'a' highlights the 'CNDL-DESELECT-D' product, and a red box labeled 'b' highlights the 'UCSC-C245-M8SX' product. A red box labeled 'c' highlights the 'Done' button. The interface displays a table of 'Available Components' with columns for 'Product', 'Unit List Price (USD)', 'Adjusted List Price (USD)', 'Qty', and 'Extended List Price (USD)'. The 'UCSC-C245-M8SX' product is selected, and the 'CNDL-DESELECT-D' product is also selected. The 'Configuration Summary' section at the bottom shows the 'Total' and 'Estimated Lead Time'.

- a. 各製品のステータスが [有効 (Valid)] であり、警告メッセージがなくなると MLB の構成が完了します。
- b. 「PLUS」をクリックして、展開して、各製品に行った選択を表示します。

c. MLB 構成を完了するために、[完了 (Done)] をクリックします。

ディストリビュータを通じた購入方法 (例: 直接取引のお客様および第 1 階層パートナー)

シナリオ 1 : Cisco インターサイト ソフトウェア ライセンスのエンタープライズ契約がないお客様

ステップ 1.

The screenshot shows the Cisco configurator interface. At the top, there are two boxes: 'CCW' (blue) and 'UCS-M8-MLB' (grey). A blue arrow points from 'CCW' to 'UCS-M8-MLB'. Below this, there is a search bar with the text 'Search by Sku , Program ID , Description and Product Family' and a search button labeled 'Add'. A red box with the letter 'a' points to the 'Add' button. To the right of the search bar are buttons for 'Find Products & Solutions' and 'Actions'. Below the search bar is an information message: 'The product discounts are cascaded to subscription items, however subscription items may only be eligible for lower discounts. To apply the proper discount to subscription items, click on "MORE" and then, "Apply Discount".' Below the message are buttons for 'Remove Selected Lines', 'Apply Success Track', and 'More'. There is also a 'Filter By' dropdown menu set to 'All Items'. Below these are two table icons. The main part of the interface is a table with columns: 'Hardware, Software and Services', 'Estimated Lead Time', 'Unit List Price (USD)', 'Qty', 'Unit Net Price (USD)', 'Discount (%)', and 'Extended Net Price (USD)'. The table contains one row for '1.0 UCS-M8-MLB' with a quantity of 1 and a price of 0.00. Below the row is a 'more' button and a warning icon with the text 'Invalid as of 14-Mar-2024 04:59:07 PDT'. At the bottom of the table, there are buttons for 'Select Options', 'Validate', 'Recommended Content', 'Add Note', and 'More Actions'. A red box with the letter 'b' points to the 'Select Options' button. To the right of the table is an 'Add Subtotal' button.

a. CCW で UCS-M8-MLB PID を検索し、[追加 (Add)] ボタンをクリックします。

b. Configurator を入力するために、[オプションの選択 (Select Options)] をクリックします。

ステップ 2.

Cisco UCS C245 M8

Bundle Configuration: UCSC-C245-M8SX
Estimated Lead Time: 21 days
Total: 7,928.25

Available Components:

Product	Unit List Price (USD)	Adjusted List Price (USD)	Qty	Extended List Price (USD)
UCSC-C245-M8SX	7,928.25	7,928.25	1	7,928.25

Configuration Summary (All prices shown in USD)

Total	7,928.25
Estimated Lead Time	21 days

- 「PLUS」をクリックして、MLBの下から UCSC-C245-M8SX ATO を選択します。
- さらに構成が必要なため、UCSC-C245-M8SX ATO ステータスが無効になっていることに注意してください。
- Configurator を入力するために、[オプションの編集 (Edit Option)] をクリックします。

ステップ 3.

CISCO UCS C245 M8

Product Configuration: UCSC-C245-M8SX
Estimated Lead Time: 21 days
Total (USD): 6,281.25

Configuration Summary

Category	Qty	Extended List Price (USD)
Processor		6,281.25
Memory		
GPU Airduct		
PCIe Riser Option		
RAID Controller		
Front Facing Drive Option		
Rear Drive - Riser 1B/3B/3D		
PCIe MLOM		
PCIe OPTIONS		
Total		6,281.25
Estimated Lead Time		21 days

Processor

SKU	Qty	Estimated Lead Time	Unit List Price (USD)
UCS-CPU-A9754	Qty	21 days	25,496.38
UCS-CPU-A9734	Qty	21 days	20,918.55
UCS-CPU-A9654	Qty	21 days	22,661.77
UCS-CPU-A9634	Qty	21 days	20,482.74
UCS-CPU-A9554	Qty	21 days	19,611.14

- 左側のカテゴリ ウィンドウから周辺機器を選択して、UCSC-C245-M8SX を構成します。

- b. PID は右側のウィンドウにリストされます。PCIe ライザおよびドライブなどの一部の PID は、タイプまたはシリーズに応じてグループ化されます。右側の SKU ウィンドウの上にあるグループ化されたオプションから選択します。
- c. 警告メッセージに従って、最低限必要なオプション PID を構成します。
- d. 完了したら [完了 (Done)] をクリックします。

ステップ 4.

- a. NVIDIA GPU ライセンスが GPU HW から削除されました。つまり、GPU は構成できなくなりました。
- b. NVIDIA GPU ライセンスは、赤色のボックスで強調表示されている GPU と同じレベルで構成されるようになりました。
- c. GPU HW を選択すると、警告ルール/メッセージが表示され、NVIDIA ライセンスを選択する必要があります。
- d. 「完了」をクリックします

ステップ 5.

Bundle Configuration
UCS-M8-MLB

Estimated Lead Time
21 days

Price List
Global Price List (USD)

Total
95,977.45

Set service preferences for this configuration

Please make a selection from CISCO INTERSIGHT. (CE100007)

Available Components

Available Components	Unit List Price (USD)
CISCO UCS C245 M8	
UCSC-C245-M8SX UCS C245M8 Rack w/oCPU, mem, drv, 2Uw24SFF HDD/SSD backplane Estimated Lead Time: --	6,228.99
CISCO INTERSIGHT	

CISCO UCS C245 M8 > 1 Selected (Min 0, Max 99999)

Product	Unit List Price (USD)	Adjusted List Price (USD)	Qty	Extended List Price (USD)
UCSC-C245-M8SX Valid ⚠️ a UCS C245M8 Rack w/oCPU, mem, drv, 2Uw24SFF HDD/SSD backplane Add Custom Name Edit Options Edit Services/Subscriptions Remove Line	21,702.10	21,702.10	1	21,702.10

Add a CISCO UCS C245 M8 from the left panel

CISCO INTERSIGHT > 0 Selected (Min 1, Max 1)
Add a CISCO INTERSIGHT from the left panel

Configuration Summary All prices shown in USD

Total	95,977.45
Estimated Lead Time	21 days

- ステータスには現在、[有効 (Valid)] として表示されています。
- 同じ構成の倍数の数量を増やします。
- 「PLUS」をクリックして、異なるオプション/数量の同じ製品を追加するか、異なる製品を選択します。

ステップ 6.

Bundle Configuration
UCS-M8-MLB

Estimated Lead Time
21 days

Global Price List (USD)

Set service preferences for this configuration

Please make a selection from CISCO INTERSIGHT. (CE100007)

Available Components

Available Components	Unit List Price (USD)
CISCO UCS C245 M8	
UCSC-C245-M8SX UCS C245M8 Rack w/oCPU, mem, drv, 2Uw24SFF HDD/SSD backplane Estimated Lead Time: --	6,228.99
CISCO INTERSIGHT	

CISCO UCS C245 M8 > 1 Selected (Min 0, Max 99999)

Product	Unit List Price (USD)	Adjusted List Price (USD)	Qty	Extended List Price (USD)
UCSC-C245-M8SX Valid ⚠️ a UCS C245M8 Rack w/oCPU, mem, drv, 2Uw24SFF HDD/SSD backplane Add Custom Name Edit Options Edit Services/Subscriptions Remove Line	21,702.10	21,702.10	1	21,702.10

Add a CISCO UCS C245 M8 from the left panel

CISCO INTERSIGHT > 0 Selected (Min 1, Max 1)
Add a CISCO INTERSIGHT from the left panel

Configuration Summary All prices shown in USD

Total	95,977.45
Estimated Lead Time	21 days

- [サービス/サブスクリプションの編集 (Edit Services/Subscriptions)] をクリックして、ハードウェアサポートの期間を編集します。

注： ハードウェア サポートの期間は、ソフトウェア サブスクリプション期間と一致させることをお勧めします。

ステップ 7.

- a. [期間 (Term Duration)] を入力します。
- b. [適用 (Apply)] をクリックし、[完了 (Done)] をクリックします。

ステップ 8.

- CNDL-DESELECT-D は、お客様が EA 契約を介して Cisco Intersight ライセンスをすでに購入している場合、または注文が Disti Fulfillment である場合にのみ選択することを意図しています。「PLUS」をクリックして選択してください
- サーバが機能するには、Intersight の選択が必要であることを注意してください。[オプションの選択 (Select Options)] をクリックして構成します。

ステップ 9.

Product Configuration: CNDL-DESELECT-D part of UCS-M8-MLB
Estimated Lead Time: 7 days
Price List: Global Price List (USD)
Total: 0.00

Cisco Intersight → **CNDL-DESELECT-D**

Configuration Summary View Full Summary

Category	Qty	Extended List Price (USD)
Reason Codes		
OPTOUT-DISTI-ONLY	1	0.00

Reason Codes

SKU	Qty	Estimated Lead Time	Unit List Price (USD)
<input checked="" type="radio"/> OPTOUT-DISTI-ONLY For Disti when ordering mandatory licenses separately	1	3 days	0.00
<input type="radio"/> OPTOUT-EA-ONLY License not needed: Customer already owns Licenses in an EA	1	3 days	0.00
<input type="radio"/> OPTOUT-ENTL-SWAP License not needed: Entitlements updated in Smart Account. More	1	3 days	0.00

Clear Selection | Show Incompatible SKUs

Total: 0.00
Estimated Lead Time: 7 days

Reset Configuration | Cancel | Done

- 適切な [理由コード (Reason Code)] を選択してください。

ステップ 10.

Bundle Configuration: UCS-M8-MLB
Estimated Lead Time: 21 days
Price List: Global Price List (USD)
Total: 99,271.45

Set service preferences for this configuration

Please note that Intersight is required selection and needed for the M8 Server to function. All orders with CNDL-DESELECT-D will be manually reviewed for Compliance. (CE202322)

Available Components Unit List Price (USD)

Product	Unit List Price (USD)	Adjusted List Price (USD)	Qty	Extended List Price (USD)
UCS C245 M8 > 1 Selected (Min 0, Max 99999)				
UCSC-C245-M8SX UCS C245M8 Rack w/oCPU, mem, drv, 2Uw24SFF HDD/SSD backplane Estimated Lead Time: --	6,228.99	24,996.10	1	99,271.45
CISCO INTERSIGHT		0.00	1	0.00

Configuration Summary All prices shown in USD

Total: 99,271.45
Estimated Lead Time: 21 days

Cancel | Done

- a. 各製品のステータスが [有効 (Valid)] であり、警告メッセージがなくなると MLB の構成が完了します。
- b. 「PLUS」 をクリックして、展開して、各製品に行った選択を表示します。

ステップ 11. MLB 構成を完了するために、[完了 (Done)] をクリックします。

The screenshot shows the Cisco Intersight interface. At the top, there is a green box labeled "Cisco Intersight" with an arrow pointing to another green box labeled "DC-MGT-SAAS". Below this, there is a search bar with the text "Search by Sku , Program ID , Description and Product Family" and a search button labeled "Add". To the right of the search bar are links for "Find Products & Solutions" and "Actions". Below the search bar is an information message: "The product discounts are cascaded to subscription items, however subscription items may only be eligible for lower discounts. To apply the proper discount to subscription items, click on 'MORE' and then, 'Apply Discount'." Below the message are buttons for "Remove Selected Lines", "Apply Success Track", and a "More" dropdown menu. To the right of these buttons is a "Filter By" dropdown menu set to "All Items". Below the filters is a table with the following columns: "Hardware, Software and Services", "Estimated Lead Time", "Unit List Price (USD)", "Qty", "Unit Net Price (USD)", "Discount (%)", and "Extended Net Price (USD)". The table contains one row for "UCS-M8-MLB" with a quantity of 1.0, a unit list price of 42,102.32, a unit net price of 42,102.32, and a discount of 0.00. The extended net price is 98,622.45. Below the table are links for "Edit Options", "Validate", "Recommended Content", "Add Note", and "More Actions". At the bottom right of the table area is a link for "Add Subtotal".

- a. UCS-M8-MLB の構成が有効になり、行番号 1.0 は HW のみの構成を表します。
- b. 以前に Cisco Intersight ソフトウェアを購入しておらず、SW のみの構成を表す Line 2.0 に追加される必要がある場合は、Intersight を選択する必要があります。

ステップ 12.

Cisco Intersight

DC-MGT-SAAS

Set preferences for this estimate ▾

Search by Sku , Program ID , Description and Product Family

1

Add

Find Products & Solutions

Actions ▾

i The product discounts are cascaded to subscription items, however subscription items may only be eligible for lower discounts. To apply the proper discount to subscription items, click on "MORE" and then, "Apply Discount".

Remove Selected Lines

Apply Success Track

More ▾

Filter By

All Items

☰ ☰

<input type="checkbox"/>	Hardware, Software and Services	Estimated Lead Time ⓘ	Unit List Price (USD)	Qty	Unit Net Price (USD)	Discount (%)	Extended Net Price (USD)
<input type="checkbox"/>	1.0 UCS-M8-MLB more ⓘ UCS M8 RACK MLB Valid as of 09-May-2024 12:52:43 PDT Edit Options Validate Recommended Content Add Note More Actions ▾	21 days	42,102.32	1	42,102.32	0.00	98,622.45
b → <input type="checkbox"/>	2.0 DC-MGT-SAAS more ⓘ Cisco Intersight SaaS Valid as of 09-May-2024 01:00:35 PDT Requested Start Date: 12-May-2024 Requested For Initial Term: 36 Months From 12-May-2024 To 11-May-2027 Automatically Renews For ⓘ: 12 Months From 12-May-2027 Billing Frequency: Prepaid Term Edit Options Validate Recommended Content Add Note More Actions ▾	3 days	0.00 MRC	1	0.00	0.00	0.00 Total of MRC

- CCW で DC-MGT-SAAS PID を検索し、[追加] をクリックします
- Cisco Intersight ソフトウェアを以前に購入していない場合は、Intersight を選択する必要があります。Configurator を入力するために、[オプションの選択 (Select Options)] をクリックします。

ステップ 13.

Cisco Intersight

DC-MGT-SAAS

Current Terms and Billings

Requested Start Date
25-Mar-2024

Requested For
36 Months From 25-Mar-2024 To 24-Mar-2027

Automatically Renews For ⓘ
12 Months on 25-Mar-2027

Billing Frequency
Prepaid Term

New Terms and Billing

Requested For > 36 Months from 25-Mar-2024 to 24-Mar-2027

Auto Renewal
 On

Automatically Renews For ⓘ
12 Months on 25-Mar-2027

Enter any whole month value from 0-12

Requested Start Date
25 Mar 2024

Enter a date between 22-Mar-2024 & 19-Jun-2024.

Billing Frequency ⓘ
Prepaid Term

End Date
 Effective For 36 Months
Enter whole month count from 1 to 96

Co-Term to an End Date ⓘ

- 希望開始日 (RSD) は、HW Ship Date に依存するようになり、HW が出荷されると自動的に開始されます。RSD を変更すると、ソフトウェアは選択した RSD またはハードウェア出荷日のいずれか遅い方から開始されます。
- 終了日 (月単位の期間) はデフォルトで 36 か月に設定され、自動更新 (オン/オフ) はデフォルトでオンに設定され、請求頻度はデフォルトで前払い期間に設定されます。それに応じて設定を変更することもできます。

ステップ 14.

Cisco Intersight

DC-MGT-SAAS

Subscription USD 5,040.00 Service USD 0.00

PRODUCTS	UNIT LIST PRICE	STATUS	QUANTITY	ACTION
Cisco Intersight 2.0 Infrastructure Services				
Infrastructure Services SaaS/CVA - Essentials DC-MGT-IS-SAAS-ES SA	35.00 Per Device/Month	Added	4 Device	Delete
Infrastructure Services SaaS/CVA - Advantage DC-MGT-IS-SAAS-AD SA	Enter Qty to see List Price Per Device/Month	Not Added	Qty Device	+ Add
Infrastructure Services PVA - Essentials DC-MGT-IS-PVAPP-ES SA	Enter Qty to see List Price Per Device/Month	Not Added	Qty Device	+ Add
Infrastructure Services PVA - Advantage DC-MGT-IS-PVAPP-AD SA	Enter Qty to see List Price Per Device/Month	Not Added	Qty Device	+ Add
Add-Ons				
UCS Director - 1 Server License (includes Network, Storage) DC-MGT-IS-UCSD	Enter Qty to see List Price Per Device/Month	Not Added	Qty Device	+ Add

Configuration Summary

PRODUCTS	QUANTITY	EXTENDED LIST PRICE
Cisco Intersight 2.0 Infrastructure Services		
DC-MGT-IS-SAAS-ES SA 35.00 Per Device/Month x 36 Months	4 Device	5,040.00
Cisco Intersight Support		
SVS-DCM-SUPT-BAS	1 Each	0.00
Auto Expansion		
DC-MGT-UCSC-1S SA	4 Device	0.00
DC-MGT-ADOPT-BAS	1 License	0.0000

c. オファー DC-MGT-SAAS の下の Cisco Intersight 2.0 インフラストラクチャ サービス ライセンスの数量は、選択されたサーバの数量と同じである必要があります。数量を入力します。

ステップ 15.

Cisco Intersight

DC-MGT-SAAS

Subscription USD 5,040.00 Service USD 0.00

PRODUCTS	UNIT LIST PRICE	STATUS	QUANTITY	ACTION
Cisco Intersight Support				
Solution Support for DC Mgmt SVS-SSTCS-DCMGMT SA	Enter Qty to see List Price Per Each/Month	Not Added	Qty Each	Swap
CXL1 for INTERSIGHT SVS-L1DCS-INTER SA	Enter Qty to see List Price Per Each/Month	Not Added	Qty Each	Swap
CXL2 for INTERSIGHT SVS-L2DCS-INTER SA	Enter Qty to see List Price Per Each/Month	Not Added	Qty Each	Swap
Basic Support for DCM SVS-DCM-SUPT-BAS	0.00 Per Each/Month	Added	1 Each	Delete

Configuration Summary

PRODUCTS	QUANTITY	EXTENDED LIST PRICE
Cisco Intersight 2.0 Infrastructure Services		
DC-MGT-IS-SAAS-ES SA 35.00 Per Device/Month x 36 Months	4 Device	5,040.00
Cisco Intersight Support		
SVS-DCM-SUPT-BAS	1 Each	0.00
Auto Expansion		
DC-MGT-UCSC-1S SA	4 Device	0.00
DC-MGT-ADOPT-BAS	1 License	0.0000

a. Cisco Intersight License には、個別のサポートが付属しています。基本組み込み型サポートはデフォルトの選択です。お客様が HW の Solution Support または CX Success Track L1 または L2 にアップグレードすることをお勧めします。

ステップ 16.

	Hardware, Software and Services	Estimated Lead Time ⓘ	Unit List Price (USD)	Qty	Unit Net Price (USD)	Discount (%)	Extended Net Price (USD)
<input type="checkbox"/>	1.0 UCS-M8-MLB Q-NO more ▶ UCS M8 RACK MLB Valid as of 09-May-2024 12:52:43 PDT Edit Options Validate Recommended Content Add Note More Actions ▼	21 days	42,102.32	1	42,102.32	0.00	98,622.45
<input type="checkbox"/>	2.0 DC-MGT-SAAS SA more ▶ Cisco Intersight SaaS Valid as of 09-May-2024 01:05:51 PDT Requested Start Date: 12-May-2024 Requested For Initial Term: 36 Months From 12-May-2024 To 11-May-2027 Automatically Renews For ⓘ: 12 Months From 12-May-2027 Billing Frequency: Prepaid Term Edit Options Validate Recommended Content Add Note More Actions ▼	3 days	70.00 MRC	1	70.00	0.00	2,520.00 Total of MRC

- a. これで UCS-M8-MLB および DC-MGT-SAAS の構成が完了し、各製品のステータスが有効と表示されます。
- b. 「PLUS」 をクリックして、展開して、各製品に行った選択を表示します。

シナリオ 2 : Cisco インターサイト ソフトウェア ライセンスのエンタープライズ契約を締結しているお客様
ステップ 1.

CCW

➔

UCS-M8-MLB

Set preferences for this estimate ▼

Search by Sku , Program ID , Description and Product Family 1 Add a Find Products & Solutions | Actions ▼

ⓘ The product discounts are cascaded to subscription items, however subscription items may only be eligible for lower discounts. To apply the proper discount to subscription items, click on "MORE" and then, "Apply Discount".

Remove Selected Lines
Apply Success Track
More ▼
Filter By All Items ▼

	Hardware, Software and Services	Estimated Lead Time ⓘ	Unit List Price (USD)	Qty	Unit Net Price (USD)	Discount (%)	Extended Net Price (USD)
<input type="checkbox"/>	1.0 UCS-M8-MLB more ▶ UCS M8 RACK MLB ⚠ Invalid as of 14-Mar-2024 04:59:07 PDT b Select Options Validate Recommended Content Add Note More Actions ▼	Not Applicable	0.00	1	0.00	0.00	0.00

- a. CCW で UCS-M8-MLB PID を検索し、[追加 (Add)] ボタンをクリックします。
- b. Configurator を入力するために、[オプションの選択 (Select Options)] をクリックします。

ステップ 2.

The screenshot shows the Cisco Configurator interface for a Cisco UCS C245 M8 server. The bundle configuration summary at the top indicates the selected product is UCSC-C245-M8SX with an estimated lead time of 21 days and a total price of 7,928.25 USD. The available components list shows the selected product, UCSC-C245-M8SX, with a unit list price of 6,228.99 USD. The selected products table shows one instance of UCSC-C245-M8SX with a unit list price of 7,928.25 USD, an adjusted list price of 7,928.25 USD, and a quantity of 1. The configuration summary at the bottom right shows a total price of 7,928.25 USD and an estimated lead time of 21 days. A blue arrow points from the 'Cisco UCS C245 M8' bundle to the 'CPU', 'Memory', and 'Drives' options. Red arrows labeled 'a', 'b', and 'c' point to the 'PLUS' button, the 'Invalid' status of the selected product, and the 'Edit Options' link, respectively.

- a. 「PLUS」 をクリックして、MLB の下から UCSC-C245-M8SX ATO を選択します。
- b. さらに構成が必要なため、UCSC-C245-M8SX ATO ステータスが無効になっていることに注意してください。
- c. Configurator を入力するために、[オプションの編集 (Edit Option)] をクリックします。

ステップ 3.

CISCO UCS C245 M8

Product Configuration: UCSC-C245-M8SX part of UCS-M8-M8SX
 Estimated Lead Time: 21 days
 Total (USD): 6,281.25

UCSC-C245-M8SX

Warning messages:
 1: A selection from PSU-Input High Line 220VAC or PSU-Input Low Line 110VAC is required. Please adjust the selections. (CE200122)
 2: A selection of UCSC-RAIL-D or UCSC-RAIL-NONE-D is required from Rail Kit. Please adjust the selections. (CE200122)
 3: UCSX-TPM2002B-C is defaulted under Security Options. (CE100033)
 4: UCSC-C245-M8SX quantity 1 requires a minimum quantity of 1 from Processor (CE100012)
 5: UCSC-C245-M8SX requires a minimum of 4 and allows maximum of 3 from PCIe-Drive-Option (CE100015)

Configuration Summary

Category	Qty	Extended List Price (USD)
Processor		
Memory		
GPU Airduct		
PCIe Riser Option		
RAID Controller		
Front Facing Drive Option		
Rear Drive - Riser 1B/3B/3D		
PCIe MLOM		
PCIe OPTIONS		
Total		6,281.25
Estimated Lead Time		21 days

Processor Selection Table

SKU	Qty	Estimated Lead Time	Unit List Price (USD)
UCS-CPU-A9754	Qty	21 days	25,496.38
UCS-CPU-A9734	Qty	21 days	20,918.55
UCS-CPU-A9654	Qty	21 days	22,661.77
UCS-CPU-A9634	Qty	21 days	20,482.74
UCS-CPU-A9554	Qty	21 days	19,611.14

Buttons: Cancel, Done

- 左側のカテゴリ ウィンドウから周辺機器を選択して、UCSC-C245-M8SX を構成します。
- PID は右側のウィンドウにリストされます。PCIe ライザおよびドライブなどの一部の PID は、タイプまたはシリーズに応じてグループ化されます。右側の SKU ウィンドウの上にあるグループ化されたオプションから選択します。
- 警告メッセージに従って、最低限必要なオプション PID を構成します。
- 完了したら [完了 (Done)] をクリックします。

ステップ 4.

Cisco UCS C245 M8

Product Configuration: UCSC-C245-M8SX part of UCS-M8-**c** Estimated Lead Time: 21 days Price List: Global Price: 105,062.71

UCSC-C245-M8SX → CPU
Memory
Drives

Warning: 1: A selection of Standard License or Education License or NVIDIA Opt Out is required when GPU is selected. Please...
2: Use Power Calculator to determine the correct power supply. The Power Calculator can be found at <http://ucspowercalculator.com>
3: UCSX-TPM2002B-C is defaulted under Security Options. (CE100033)

Configuration Summary View Full Summary

Category	Qty	Extended List Price (USD)
PCIE OPTIONS		
R1A Slot1 x8 FH		
UCSC-GPU-L4 ← a	1	10,854.00
R1C Slot1 x16 FH		
R1A/1C Slot2 x16 FH		
R1A Slot3 x8 FH		
R2A Slot4 x8 FH		
R2C Slot4 x16 FH		
Total		105,062.71
Estimated Lead Time		21 days

Option Search | Multiple Options Search

UCSC-C245-M8SX > R1A Slot1 x8 FH

PCle VIC | PCle NIC | PCle - HBA | PCle M.2 NVMe BOOT RAID Controller | PCle - External Storage HBA | PCle - GPU | **Standard License** ← **b**
Education License | NVIDIA Opt Out

SKU	Qty	Estimated Lead Time	Unit List Price (USD)
UCSC-GPU-L4	1	21 days	10,854.00
NVIDIA L4-70W, 24GB, 1-slot HHHHL GPU			

Clear Selection | Show Incompatible SKUs

Reset Configuration Cancel Done

- NVIDIA GPU ライセンスが GPU HW から削除されました。つまり、GPU は構成できなくなりました。
- NVIDIA GPU ライセンスは、赤色のボックスで強調表示されている GPU と同じレベルで構成されるようになりました。
- GPU HW を選択すると、警告ルール/メッセージが表示され、NVIDIA ライセンスを選択する必要があります。
- 「完了」をクリックします

ステップ 5.

CISCO UCS C245 M8

UCSC-C245-M8SX

Estimated Lead Time: 21 days

Price List: Global Price List (USD)

Total: 95,977.45

Set service preferences for this configuration

Please make a selection from CISCO INTERSIGHT. (CE100007)

Available Components	Unit List Price (USD)
CISCO UCS C245 M8	
UCSC-C245-M8SX UCS C245M8 Rack w/oCPU, mem, drv, 2Uw24SFF HDD/SSD backplane Estimated Lead Time: --	6,228.99
CISCO INTERSIGHT	

Product	Unit List Price (USD)	Adjusted List Price (USD)	Qty	Extended List Price (USD)
UCSC-C245-M8SX Valid ⚠️		21,702.10	1	95,977.45
UCS C245M8 Rack w/oCPU, mem, drv, 2Uw24SFF HDD/SSD backplane				

Configuration Summary All prices shown in USD

Total 95,977.45

Estimated Lead Time 21 days

- ステータスには現在、[有効 (Valid)] として表示されています。
- 同じ構成の倍数の数量を増やします。
- 「PLUS」をクリックして、異なるオプション/数量の同じ製品を追加するか、異なる製品を選択します。

ステップ 6.

Cisco UCS C245 M8

UCSC-C245-M8SX

Estimated Lead Time: 21 days

Global Price List (USD)

Services/Subscriptions

Set service preferences for this configuration

Please make a selection from CISCO INTERSIGHT. (CE100007)

Available Components	Unit List Price (USD)
CISCO UCS C245 M8	
UCSC-C245-M8SX UCS C245M8 Rack w/oCPU, mem, drv, 2Uw24SFF HDD/SSD backplane Estimated Lead Time: --	6,228.99
CISCO INTERSIGHT	

Product	Unit List Price (USD)	Adjusted List Price (USD)	Qty	Extended List Price (USD)
UCSC-C245-M8SX Valid ⚠️		21,702.10	1	95,977.45
UCS C245M8 Rack w/oCPU, mem, drv, 2Uw24SFF HDD/SSD backplane				

Configuration Summary All prices shown in USD

Total 95,977.45

Estimated Lead Time 21 days

- [サービス/サブスクリプションの編集 (Edit Services/Subscriptions)] をクリックして、ハードウェアサポートの期間を編集します。

注： ハードウェア サポートの期間は、ソフトウェア サブスクリプション期間と一致させることをお勧めします。

ステップ 7.

The screenshot shows the configuration page for Cisco UCS C245 M8. At the top, there are fields for Service Subscription (UCSC-C245-M8SX), Price List (Global Price List in UCSC-C245-M8SX), Service Total (USD) (941.00), and Subscription Total (USD) (0.00). A blue arrow points from the Price List field to a 'Services/Subscriptions' button. Below this, a message states: 'The duration that you entered has been successfully applied to all the services. (C0329)'. The 'Service Options' section includes 'Choose Service Level from All Service Programs' and 'Time Duration' with radio buttons for 'Duration', 'Delay service start to', and 'Co-Term service to'. The 'Duration' field is set to 36 months and is highlighted with a red 'a'. Below this is a table of services:

Service SKU	Product SKU	Unit List Price (USD)	Qty	Total List Price (USD)
Cisco Customer Experience Level 1 (1 ITEM) SERVICE PROGRAM	L1NCO (CX LEVEL 1 8X7XNCDOS) SUMMARY			
CON-L1NCO-UCSCM8SX	Duration 36 Months			
CX LEVEL 1 8X7XNCDOS UCS C245M8 Rack w/oCP...		4,941.00	1	4,941.00
SERVICE SKU	UCSC-C245-M8SX		1	
	UCS C245M8 Rack w/oCPU, mem, drv, 2Uw24SFF HD...			
	PRODUCT SKU			

At the bottom right, there is a 'Configuration Summary' table showing 'Services' with a total price of 4,941.00. Red 'b' markers point to the 'Apply' button and the 'Done' button.

- [期間 (Term Duration)] を入力します。
- [適用 (Apply)] をクリックし、[完了 (Done)] をクリックします。

ステップ 8.

Cisco Intersight
➔
CNDL-DESELECT-D

Bundle Configuration UCS-M8-MLB	Estimated Lead Time 21 days	Price List Global Price List (USD)	Total 99,271.45
------------------------------------	--------------------------------	---------------------------------------	--------------------

Set service preferences for this configuration Cancel Done

⚠ Please note that Intersight is required selection and needed for the M8 Server to function. All orders with CNDL-DESELECT-D will be manually reviewed for Compliance. (CE202322)

ℹ CNDL-DESELECT-D has been added to the bundle category CISCO INTERSIGHT.

Available Components	Unit List Price (USD)	CISCO UCS C245 M8 > 1 Selected (Min 0, Max 99999)													
<div style="background-color: #e1f5fe; padding: 2px; margin-bottom: 5px;">+ CISCO UCS C245 M8</div> <div style="background-color: #e1f5fe; padding: 2px; margin-bottom: 5px;">- CISCO INTERSIGHT</div> <div style="padding: 2px; margin-bottom: 5px;">DC-MGT-SAAS Cisco Intersight SaaS</div> <div style="text-align: right; margin-bottom: 5px;">0.00</div> <div style="text-align: center;">+ a</div>	0.00	<table style="width: 100%; border-collapse: collapse;"> <thead> <tr> <th style="width: 50%;">Product</th> <th style="width: 15%;">Unit List Price (USD)</th> <th style="width: 15%;">Adjusted List Price (USD)</th> <th style="width: 10%;">Qty</th> <th style="width: 10%;">Extended List Price (USD)</th> </tr> </thead> <tbody> <tr> <td style="padding: 2px;"> <div style="background-color: #e1f5fe; padding: 2px; margin-bottom: 2px;">+ UCSC-C245-M8SX Valid ⚠</div> <div style="padding: 2px; margin-bottom: 2px;">UCS C245M8 Rack w/oCPU, mem, drv; 2Uw24SFF HDD/SSD backplane</div> <div style="font-size: 0.8em; margin-bottom: 2px;">Add Custom Name Edit Options Edit Services/Subscriptions Remove Line</div> </td> <td style="text-align: right; vertical-align: top;">24,996.10</td> <td style="text-align: right; vertical-align: top;">24,996.10</td> <td style="text-align: center; vertical-align: top;">1</td> <td style="text-align: right; vertical-align: top;">99,271.45</td> </tr> </tbody> </table>	Product	Unit List Price (USD)	Adjusted List Price (USD)	Qty	Extended List Price (USD)	<div style="background-color: #e1f5fe; padding: 2px; margin-bottom: 2px;">+ UCSC-C245-M8SX Valid ⚠</div> <div style="padding: 2px; margin-bottom: 2px;">UCS C245M8 Rack w/oCPU, mem, drv; 2Uw24SFF HDD/SSD backplane</div> <div style="font-size: 0.8em; margin-bottom: 2px;">Add Custom Name Edit Options Edit Services/Subscriptions Remove Line</div>	24,996.10	24,996.10	1	99,271.45			
Product	Unit List Price (USD)	Adjusted List Price (USD)	Qty	Extended List Price (USD)											
<div style="background-color: #e1f5fe; padding: 2px; margin-bottom: 2px;">+ UCSC-C245-M8SX Valid ⚠</div> <div style="padding: 2px; margin-bottom: 2px;">UCS C245M8 Rack w/oCPU, mem, drv; 2Uw24SFF HDD/SSD backplane</div> <div style="font-size: 0.8em; margin-bottom: 2px;">Add Custom Name Edit Options Edit Services/Subscriptions Remove Line</div>	24,996.10	24,996.10	1	99,271.45											
Add a CISCO UCS C245 M8 from the left panel															
<div style="padding: 2px; margin-bottom: 5px;">CNDL-DESELECT-D Conditional Deselect Estimated Lead Time: 7 days</div> <div style="text-align: right; margin-bottom: 5px;">0.00</div> <div style="text-align: center;">+ b</div>	0.00	<table style="width: 100%; border-collapse: collapse;"> <thead> <tr> <th style="width: 50%;">Product</th> <th style="width: 15%;">Unit List Price (USD)</th> <th style="width: 15%;">Adjusted List Price (USD)</th> <th style="width: 10%;">Qty</th> <th style="width: 10%;">Extended List Price (USD)</th> </tr> </thead> <tbody> <tr> <td style="padding: 2px;"> <div style="background-color: #e1f5fe; padding: 2px; margin-bottom: 2px;">CNDL-DESELECT-D ⚠</div> <div style="padding: 2px; margin-bottom: 2px;">Conditional Deselect</div> <div style="font-size: 0.8em; margin-bottom: 2px;">Add Custom Name Select Options Remove Line</div> </td> <td style="text-align: right; vertical-align: top;">0.00</td> <td style="text-align: right; vertical-align: top;">0.00</td> <td style="text-align: center; vertical-align: top;">1</td> <td style="text-align: right; vertical-align: top;">0.00</td> </tr> </tbody> </table>	Product	Unit List Price (USD)	Adjusted List Price (USD)	Qty	Extended List Price (USD)	<div style="background-color: #e1f5fe; padding: 2px; margin-bottom: 2px;">CNDL-DESELECT-D ⚠</div> <div style="padding: 2px; margin-bottom: 2px;">Conditional Deselect</div> <div style="font-size: 0.8em; margin-bottom: 2px;">Add Custom Name Select Options Remove Line</div>	0.00	0.00	1	0.00			
Product	Unit List Price (USD)	Adjusted List Price (USD)	Qty	Extended List Price (USD)											
<div style="background-color: #e1f5fe; padding: 2px; margin-bottom: 2px;">CNDL-DESELECT-D ⚠</div> <div style="padding: 2px; margin-bottom: 2px;">Conditional Deselect</div> <div style="font-size: 0.8em; margin-bottom: 2px;">Add Custom Name Select Options Remove Line</div>	0.00	0.00	1	0.00											

- a. CNDL-DESELECT-D は、お客様が EA 契約を介して Cisco Intersight ライセンスをすでに購入している場合、または注文が Distri Fulfillment である場合にのみ選択することを意図しています。「PLUS」をクリックして選択してください
- b. サーバが機能するには、Intersight の選択が必要であることを注意してください。[オプションの選択 (Select Options)] をクリックして構成します。

ステップ 9.

Cisco Intersight

CNDL-DESELECT-D

Product Configuration: CNDL-DESELECT-D part of UCS-M8-MLB | Estimated Lead Time: 7 days | Global Price List in US Dollars (USD): 0.00

Configuration Summary [View Full Summary](#)

Category	Qty	Extended List Price (USD)
Reason Codes		
OPTOUT-DISTI-ONLY	1	0.00

Total 0.00
Estimated Lead Time 7 days

[Reset Configuration](#) [Cancel](#) [Done](#)

Option Search | Multiple Options Search

CNDL-DESELECT-D > Reason Codes

Reason Codes

SKU	Qty	Estimated Lead Time	Unit List Price (USD)
<input checked="" type="radio"/> OPTOUT-DISTI-ONLY For Distri when ordering mandatory licenses separately	1	3 days	0.00
<input type="radio"/> OPTOUT-EA-ONLY License not needed: Customer already owns Licenses in an EA	1	3 days	0.00
<input type="radio"/> OPTOUT-ENTL-SWAP License not needed: Entitlements updated in Smart Account. More	1	3 days	0.00

[Clear Selection](#) | [Show Incompatible SKUs](#)

a. 適切な [理由コード (Reason Code)] を選択してください。

ステップ 10.

Bundle Configuration: UCS-M8-MLB | Estimated Lead Time: 21 days | Price List: Global Price List (USD) | Total: 99,271.45

Set service preferences for this configuration

⚠ Please note that Intersight is required selection and needed for the M8 Server to function. All orders with CNDL-DESELECT-D will be manually reviewed for Compliance. (CE202322)

Available Components Unit List Price (USD)

- CISCO UCS C245 M8 6,228.99
- CISCO INTERSIGHT

CISCO UCS C245 M8 > 1 Selected (Min 0, Max 99999)

Product	Unit List Price (USD)	Adjusted List Price (USD)	Qty	Extended List Price (USD)
<input checked="" type="checkbox"/> UCSC-C245-M8SX Valid ⚠ UCS C245M8 Rack w/oCPU, mem, drv, 2Uw24SFF HDD/SSD backplane Add Custom Name Edit Options Edit Services/Subscriptions Remove Line	24,996.10		1	99,271.45

Add a CISCO UCS C245 M8 from the left panel

CISCO INTERSIGHT > 1 Selected (Min 1, Max 1)

Product	Unit List Price (USD)	Adjusted List Price (USD)	Qty	Extended List Price (USD)
<input checked="" type="checkbox"/> CNDL-DESELECT-D Valid ⚠ Conditional Deselect Add Custom Name Edit Options Remove Line	0.00		1	0.00

Configuration Summary All prices shown in USD

Total 99,271.45
Estimated Lead Time 21 days

[Cancel](#) [Done](#)

-
- a. 各製品のステータスが [有効 (Valid)] であり、警告メッセージがなくなると MLB の構成が完了します。
 - b. 「PLUS」 をクリックして、展開して、各製品に行った選択を表示します。
 - c. MLB 構成を完了するために、[完了 (Done)] をクリックします。

翻訳について

このドキュメントは、米国シスコ発行ドキュメントの参考和訳です。リンク情報につきましては、日本語版掲載時点で、英語版にアップデートがあり、リンク先のページが移動/変更されている場合がありますことをご了承ください。あくまでも参考和訳となりますので、正式な内容については米国サイトのドキュメントを参照ください。