



Catalyst 6500 シリーズ スイッチ インストール ガイド

Catalyst 6500 Series Switches Installation Guide

2010 年 9 月

【注意】シスコ製品をご使用になる前に、安全上の注意
(www.cisco.com/jp/go/safety_warning/)をご確認ください。

本書は、米国シスコ発行ドキュメントの参考和訳です。リンク情報につきましては、日本語版掲載時点で、英語版にアップデートがあり、リンク先のページが移動/変更されている場合がありますことをご了承ください。
あくまでも参考和訳となりますので、正式な内容については米国サイトのドキュメントを参照ください。

また、契約等の記述については、弊社販売パートナー、または、弊社担当者にご確認ください。

このマニュアルに記載されている仕様および製品に関する情報は、予告なしに変更されることがあります。このマニュアルに記載されている表現、情報、および推奨事項は、すべて正確であると考えていますが、明示的であれ黙示的であれ、一切の保証の責任を負わないものとします。このマニュアルに記載されている製品の使用は、すべてユーザ側の責任になります。

対象製品のソフトウェア ライセンスおよび限定保証は、製品に添付された『Information Packet』に記載されています。添付されていない場合には、代理店にご連絡ください。

FCC クラス A 準拠装置に関する記述：この装置はテスト済みであり、FCC ルール Part 15 に規定された仕様のクラス A デジタル装置の制限に準拠していることが確認済みです。これらの制限は、商業環境で装置を使用したときに、干渉を防止する適切な保護を規定しています。この装置は、無線周波エネルギーを生成、使用、または放射する可能性があり、この装置のマニュアルに記載された指示に従って設置および使用しなかった場合、ラジオおよびテレビの受信障害が起こることがあります。住宅地でこの装置を使用すると、干渉を引き起こす可能性があります。その場合には、ユーザ側の負担で干渉防止措置を講じる必要があります。

FCC クラス B 準拠装置に関する記述：このマニュアルに記載された装置は、無線周波エネルギーを生成および放射する可能性があります。シスコの指示する設置手順に従わずに装置を設置した場合、ラジオおよびテレビの受信障害が起こることがあります。この装置はテスト済みであり、FCC ルール Part 15 に規定された仕様のクラス B デジタル装置の制限に準拠していることが確認済みです。これらの仕様は、住宅地で使用したときに、このような干渉を防止する適切な保護を規定したものです。ただし、特定の設置条件において干渉が起きないことを保証するものではありません。

シスコの書面による許可なしに装置を改造すると、装置がクラス A またはクラス B のデジタル装置に対する FCC 要件に準拠しなくなることがあります。その場合、装置を使用するユーザの権利が FCC 規制により制限されることがあり、ラジオまたはテレビの通信に対するいかなる干渉もユーザ側の負担で矯正するように求められることがあります。

装置の電源を切ることによって、この装置が干渉の原因であるかどうかを判断できます。干渉がなくなれば、シスコの装置またはその周辺機器が干渉の原因になっていると考えられます。装置がラジオまたはテレビ受信に干渉する場合には、次の方法で干渉が起きないようにしてください。

- 干渉がなくなるまで、テレビまたはラジオのアンテナの向きを変えます。
- テレビまたはラジオの左右どちらかの側に装置を移動させます。
- テレビまたはラジオから離れたところに装置を移動させます。
- テレビまたはラジオとは別の回路にあるコンセントに装置を接続します（装置とテレビまたはラジオがそれぞれ別個のブレーカーまたはヒューズで制御されるようにします）。

シスコでは、この製品の変更または改造を認めていません。変更または改造した場合には、FCC 認定が無効になり、さらに製品を操作する権限を失うことになります。

The Cisco implementation of TCP header compression is an adaptation of a program developed by the University of California, Berkeley (UCB) as part of UCB's public domain version of the UNIX operating system. All rights reserved. Copyright © 1981, Regents of the University of California.

ここに記載されている他のいかなる保証にもよらず、各社のすべてのマニュアルおよびソフトウェアは、障害も含めて「現状のまま」として提供されます。シスコおよびこれら各社は、商品性の保証、特定目的への準拠の保証、および権利を侵害しないことに関する保証、あるいは取引過程、使用、取引慣行によって発生する保証をはじめとする、明示されたまたは黙示された一切の保証の責任を負わないものとします。

いかなる場合においても、シスコおよびその供給者は、このマニュアルの使用または使用できないことによって発生する利益の損失やデータの損傷をはじめとする、間接的、派生的、偶発的、あるいは特殊な損害について、あらゆる可能性がシスコまたはその供給者に知らされていても、それらに対する責任を一切負わないものとします。

Cisco and the Cisco Logo are trademarks of Cisco Systems, Inc. and/or its affiliates in the U.S. and other countries. A listing of Cisco's trademarks can be found at www.cisco.com/web/siteassets/legal/trademark.html. Third party trademarks mentioned are the property of their respective owners. The use of the word partner does not imply a partnership relationship between Cisco and any other company. (1005R)

Catalyst 6500 シリーズ スイッチ インストール ガイド
Copyright © 1999–2012 Cisco Systems, Inc.
All rights reserved.

Copyright © 1999–2012, シスコシステムズ合同会社.
All rights reserved.



CONTENTS

はじめに	xi
対象読者	xi
マニュアルの構成	xi
表記法	xii
ステートメント 1071 : 警告の定義	xiii
関連資料	xiv
マニュアルの入手方法およびテクニカル サポート	xiv

CHAPTER 1

製品概要	1-1
Catalyst 6503 スイッチ	1-2
Catalyst 6503-E スイッチ	1-9
Catalyst 6504-E スイッチ	1-15
Catalyst 6506 スイッチ	1-21
Catalyst 6506-E スイッチ	1-28
Catalyst 6509 スイッチ	1-34
Catalyst 6509-E スイッチ	1-41
Catalyst 6509-NEB スイッチ	1-47
Catalyst 6509-NEB-A スイッチ	1-55
Catalyst 6509-V-E スイッチ	1-61
Catalyst 6513 スイッチ	1-67
Catalyst 6513-E スイッチ	1-73

CHAPTER 2

設置の準備	2-1
安全上の注意事項	2-2
設置環境の条件	2-2
温度	2-3
エアフロー	2-3
湿度	2-14
高度	2-14
ほこりとごみ	2-15
腐食	2-15
EMI および RFI	2-15

衝撃および振動	2-16
電源の切断	2-16
システムのアース接続	2-17
電気製品を扱う場合の注意	2-19
静電破壊の防止	2-20
電源要件	2-22
AC 電源システムの電源接続時の注意事項	2-22
DC 電源システムの電源接続時の注意事項	2-23
ケーブル配線の要件	2-24
設置環境チェックリスト	2-24

CHAPTER 3

スイッチの設置 3-1

ラックに設置する場合の注意事項	3-3
スイッチの開梱	3-5
シャーシ設置キットとケーブル ガイド	3-5
Catalyst 6503 または Catalyst 6503-E スイッチ シャーシの設置	3-8
設置アクセサリ キット	3-8
Catalyst 6503 および Catalyst 6503-E スイッチ シャーシのラックマウント ブラケット	3-8
シャーシのラックへの取り付け	3-9
次の作業	3-11
オプションの設置キット	3-11
Catalyst 6504-E スイッチ シャーシの設置	3-12
設置アクセサリ キット	3-12
Catalyst 6504-E スイッチ シャーシの L 型ブラケット	3-12
シャーシのラックへの取り付け	3-13
次の作業	3-16
オプションの設置キット	3-16
Catalyst 6506 または Catalyst 6506-E スイッチ シャーシの設置	3-17
設置アクセサリ キット	3-17
Catalyst 6506 および Catalyst 6506-E スイッチ シャーシの L 型ブラケット	3-17
3 RU ラックマウント シェルフ キットの取り付け	3-18
シャーシのラックへの取り付け	3-19
次の作業	3-20
オプションの設置キット	3-21
Catalyst 6509 または Catalyst 6509-E スイッチ シャーシの設置	3-21
設置アクセサリ キット	3-21
Catalyst 6509 および Catalyst 6509-E スイッチの L 型ブラケット	3-22
3 RU ラックマウント シェルフ キットの取り付け	3-23

- シャーシのラックへの取り付け 3-23
- 次の作業 3-24
- オプションの設置キット 3-25
- Catalyst 6509-NEB または Catalyst 6509-NEB-A スイッチ シャーシの設置 3-26
 - 設置アクセサリ キット 3-26
 - Catalyst 6509-NEB スイッチの L 型ブラケットおよびオプションのケーブル ガイド 3-27
 - Catalyst 6509-NEB-A スイッチ シャーシの L 型ブラケット 3-28
 - 3 RU ラックマウント シェルフ キットの取り付け 3-29
 - シャーシのラックへの取り付け 3-29
 - ケーブル マネジメント システムの取り付け (Catalyst 6509-NEB-A のみ) 3-31
 - 次の作業 3-34
 - オプションの設置キット 3-35
- Catalyst 6509-V-E スイッチ シャーシの設置 3-36
 - 設置アクセサリ キット 3-36
 - Catalyst 6509-V-E スイッチ シャーシの L 型ブラケット 3-36
 - 3 RU ラックマウント シェルフの取り付け 3-37
 - シャーシのラックへの取り付け 3-37
 - ケーブル マネジメント システムの取り付け (省略可能) 3-40
 - 次の作業 3-41
 - オプションの設置キット 3-42
- Catalyst 6513 または Catalyst 6513-E スイッチ シャーシの設置 3-42
 - 設置アクセサリ キット 3-42
 - Catalyst 6513 および Catalyst 6513-E スイッチ シャーシの L 型ブラケット 3-43
 - 3 RU ラックマウント シェルフ キットの取り付け 3-43
 - シャーシのラックへの取り付け 3-44
 - 次の作業 3-45
 - オプションの設置キット 3-46
- 一般的な取り付け手順 3-46
 - 3 RU ラックマウント シェルフ キットの取り付け 3-46
 - ゴム製脚キットの取り付け 3-49
 - スタビライザ ブラケット キットの取り付け 3-49
- システム アースの確立 3-51
 - 必要な工具と部品 3-52
 - システムのアース接続手順 3-52
- スイッチ シャーシへの電源装置の取り付け 3-59
- インターフェイス ケーブルの取り付け 3-59
 - スーパーバイザ エンジンのコンソール ポートの接続 3-59
 - スーパーバイザ エンジンのアップリンク ポートの接続 3-61

Catalyst 6509-V-E ケーブル マネジメント システムの使用 3-74
 スイッチ シャーシのインストールの確認 3-79
 オンライン診断 3-80

CHAPTER 4

取り外しおよび取り付け手順 4-1

活性挿抜 4-1

AC 入力電源装置の取り外しおよび取り付け 4-2

950 W および 1400 W AC 入力電源装置の取り外しおよび取り付け 4-3

2700 W AC 入力電源装置の取り外しおよび取り付け 4-6

1000 W、1300 W、2500 W、3000 W、4000 W、6000 W、および 8700 W AC 入力電源装置の取り外しおよび取り付け 4-9

DC 入力電源装置の取り外しおよび取り付け 4-15

950 W DC 入力電源装置の取り外しおよび取り付け 4-15

1300 W または 2500 W DC 入力電源装置の取り外しおよび取り付け 4-19

2700 W DC 入力電源装置の取り外しおよび取り付け 4-27

4000 W DC 入力電源装置の取り外しおよび取り付け 4-36

6000 W DC 入力電源装置の取り外しおよび取り付け 4-58

PEM の取り外しおよび取り付け 4-75

必要な工具 4-76

AC 入力 PEM の取り外し 4-76

AC 入力 PEM の取り付け 4-77

DC 入力 PEM の取り外し 4-78

DC 入力 PEM の取り付け 4-80

ファントレイの取り外しおよび取り付け 4-81

必要な工具 4-81

ファントレイの取り外し 4-82

ファンアセンブリの取り付け 4-91

取り付けの確認 4-91

Catalyst 6509-NEB-A スイッチまたは Catalyst 6509-V-E へのエア フィルタ アセンブリの取り付け (オプション) 4-92

エア フィルタの確認 4-97

リモート パワー サイクリング機能用制御線の取り付け (オプション) 4-97

必要な工具および部品 4-98

リモート パワー サイクリング機能用制御線の取り付け 4-98

フェライト ビーズの取り付け 4-99

APPENDIX A

電源装置の仕様 A-1

電源装置の互換性マトリクス A-2

950 W AC 入力および DC 入力電源装置 A-5

950 W 電源装置の仕様	A-6
950 W 電源装置の AC 電源コード	A-9
1000 W AC 入力電源装置	A-10
1000 W 電源装置の仕様	A-11
1000 W 電源装置の AC 電源コード	A-13
1300 W AC 入力および DC 入力電源装置	A-13
1300 W 電源装置の仕様	A-15
1300 W 電源装置の AC 電源コード	A-17
1400 W AC 入力電源装置	A-18
1400 W 電源装置の仕様	A-19
1400 W 電源装置の AC 電源コード	A-21
2500 W AC 入力および DC 入力電源装置	A-23
2500 W 電源装置の仕様	A-24
2500 W 電源装置の AC 電源コード	A-28
2700 W AC 入力および DC 入力電源装置	A-29
2700 W 電源装置の仕様	A-31
2700 W 電源装置の AC 電源コード	A-35
3000 W AC 入力電源装置	A-36
3000 W 電源装置の仕様	A-37
3000 W 電源装置の AC 電源コード	A-40
4000 W AC 入力および DC 入力電源装置	A-41
4000 W 電源装置の仕様	A-42
4000 W 電源装置の AC 電源コード	A-46
6000 W AC 入力および DC 入力電源装置	A-46
6000 W 電源装置の仕様	A-48
6000 W 電源装置の AC 電源コード	A-52
8700 W AC 入力電源装置	A-53
8700 W 電源装置の仕様	A-54
リモート パワー サイクリング機能	A-59
8700 W 電源装置の AC 電源コード	A-61
AC 電源コードの図	A-62
電源装置の冗長構成	A-72

APPENDIX B**トランシーバ、モジュール コネクタ、およびケーブルの仕様 B-1**

プラグイン可能なトランシーバ	B-1
100 MB トランシーバ	B-1
1 GB トランシーバ	B-3
10 GB トランシーバ	B-10

WDM トランシーバ	B-17
モジュール コネクタ	B-25
RJ-45 コネクタ	B-25
RJ-21 コネクタ	B-26
RJ-21 コネクタ (WS-X6624-FXS のみ)	B-28
SC コネクタ	B-29
MT-RJ コネクタ	B-30
LC コネクタ	B-31
ケーブル	B-32
コンソール ポート モード スイッチ	B-34
ロールオーバー ケーブルの識別	B-34
コンソール ポート モード 1 の信号およびピン割り当て	B-35
コンソール ポート モード 2 の信号およびピン割り当て	B-36
モードコンディショニング パッチコード	B-37
光ファイバ コネクタの清掃	B-40

APPENDIX C

スイッチの再梱包	C-1
----------	-----

APPENDIX D

シャーシおよびモジュールの電力および発熱量	D-1
-----------------------	-----

APPENDIX E

トラブルシューティング	E-1
はじめに	E-2
システム コンポーネント レベルの問題解決	E-2
起動時の問題の特定	E-3
電源装置のトラブルシューティング	E-4
ファン アセンブリのトラブルシューティング	E-5
モジュールのトラブルシューティング	E-5
STATUS LED の表示	E-5
代理店への連絡	E-7

INDEX



はじめに

ここでは、『Catalyst 6500 シリーズ スイッチ インストレーション ガイド』の対象読者、マニュアルの構成、および手順や情報を記述するための表記法について説明します。

対象読者

このマニュアルに記載された装置の設置、交換、またはサービスは、訓練を受けた認定サービス技術者 (IEC 60950 および AS/NZS3260 で定義) だけが行ってください。

マニュアルの構成

このマニュアルは、次の章および付録で構成されています。

章	タイトル	説明
第 1 章	「製品概要」	Catalyst 6500 シリーズ スイッチのハードウェアの特長と機能について説明します。この章には、シャーシの図とシャーシの仕様表が含まれます。
第 2 章	「設置の準備」	Catalyst 6500 シリーズ スイッチを設置する前の設置場所の準備に必要な考慮事項について説明します。
第 3 章	「スイッチの設置」	Catalyst 6500 シリーズ スイッチの設置方法について説明します。収納ラックへのシャーシの取り付け、スタビライザ ブラケットの取り付けによる自立、ゴム製の脚の取り付けによる自立の方法を示します。
第 4 章	「取り外しおよび取り付け手順」	シャーシ コンポーネントの取り外しおよび取り付け手順について説明します。
付録 A	「電源装置の仕様」	使用可能な Catalyst 6500 シリーズ スイッチの AC および DC 入力電源装置の図と仕様を示します。サポートされている AC 電源コードの図と仕様表も提供します。

章	タイトル	説明
付録 B	「トランシーバ、モジュールコネクタ、およびケーブルの仕様」	Catalyst 6500 シリーズ スイッチで使用されるさまざまなタイプの銅製および光トランシーバ モジュール、物理コネクタ、およびケーブルについて簡単に説明します。
付録 C	「スイッチの再梱包」	Catalyst 6500 シリーズ スイッチを返送する場合のスイッチの再梱包手順について説明します。
付録 D	「シャーシおよびモジュールの電力および発熱量」	Catalyst 6500 シリーズ スイッチ シャーシおよびモジュールの消費電力および発熱量の一覧を示します。
付録 E	「トラブルシューティング」	ハードウェアを初めて設置する場合のトラブルシューティングのガイドライン、および問題の特定と解決の手順について説明します。

表記法

このマニュアルでは、次の表記法を使用しています。

表記法	説明
太字	コマンド、コマンド オプション、およびキーワードは太字で示しています。
イタリック体	ユーザが値を指定する引数は、イタリック体で示しています。
[]	角カッコの中の要素は、省略可能です。
{ x y z }	必ずどれか 1 つを選択しなければならない必須キーワードは、波カッコで囲み、縦棒で区切って示しています。
[x y z]	どれか 1 つを選択できる省略可能なキーワードは、角カッコで囲み、縦棒で区切って示しています。
string	引用符を付けない一組の文字。string の前後には引用符を使用しません。引用符を使用すると、その引用符も含めて string とみなされます。
screen フォント	システムが表示する端末セッションおよび情報は、screen フォントで示しています。
太字の screen フォント	ユーザが入力しなければならない情報は、太字の screen フォントで示しています。
イタリック体の screen フォント	ユーザが値を指定する引数は、イタリック体の screen フォントで示しています。
^	^ 記号は、Ctrl キーを表します。たとえば、画面に表示される ^D というキーの組み合わせは、Ctrl キーを押しながら D キーを押すことを意味します。
< >	パスワードのように出力されない文字は、山カッコ (< >) で囲んで示しています。

(注) は、次のように表しています。



(注) 「注釈」です。役立つ情報や、このマニュアル以外の参照資料などを紹介しています。

注意は、次のように表しています。



注意 「要注意」の意味です。機器の損傷またはデータ損失を予防するための注意事項が記述されています。

警告は、次のように表しています。

ステートメント 1071 : 警告の定義



Warning IMPORTANT SAFETY INSTRUCTIONS

This warning symbol means danger. You are in a situation that could cause bodily injury. Before you work on any equipment, be aware of the hazards involved with electrical circuitry and be familiar with standard practices for preventing accidents. Use the statement number provided at the end of each warning to locate its translation in the translated safety warnings that accompanied this device.

SAVE THESE INSTRUCTIONS

警告 安全上の重要な注意事項

「危険」の意味です。人身事故を予防するための注意事項が記述されています。装置の取り扱い作業を行うときは、電気回路の危険性に注意し、一般的な事故防止策に留意してください。警告の各国語版は、各注意事項の番号を基に、装置に付属の「Translated Safety Warnings」を参照してください。

これらの注意事項を保管しておいてください。

関連資料

Catalyst 6500 シリーズ スイッチの追加情報については、次の資料を参照してください。

- 『*Regulatory Compliance and Safety Information for the Catalyst 6500 Series Switches*』
- 『*Catalyst 6500 Series Switch Quick Software Configuration Guide*』
- 『*Catalyst 6500 Series Switch Module Installation Guide*』
- 『*Catalyst 6500 Series Switch Software Configuration Guide*』
- 『*Catalyst 6500 Series Switch Command Reference*』
- 『*Catalyst 6500 Series Switch Cisco IOS Software Configuration Guide*』
- 『*Catalyst 6500 Series Switch Cisco IOS Command Reference*』
- 『*ATM Software Configuration and Command Reference—Catalyst 5000 Family and Catalyst 6000 Family Switches*』
- 『*Catalyst 6500 Series Switch System Message Guide*』
- MIB については、URL <http://www.cisco.com/public/sw-center/netmgmt/cmtk/mibs.shtml> を参照してください。

マニュアルの入手方法およびテクニカル サポート

マニュアルの入手方法、テクニカル サポート、その他の有用な情報について、次の URL で、毎月更新される『*What's New in Cisco Product Documentation*』を参照してください。シスコの新規および改訂版の技術マニュアルの一覧も示されています。

<http://www.cisco.com/en/US/docs/general/whatsnew/whatsnew.html>

『*What's New in Cisco Product Documentation*』は RSS フィードとして購読できます。また、リーダーアプリケーションを使用してコンテンツがデスクトップに直接配信されるように設定することもできます。RSS フィードは無料のサービスです。シスコは現在、RSS バージョン 2.0 をサポートしています。



CHAPTER 1

製品概要

この章では、Catalyst 6500 シリーズ スイッチについて説明します。具体的な内容は、次のとおりです。

- 「Catalyst 6503 スイッチ」 (P.1-2)
- 「Catalyst 6503-E スイッチ」 (P.1-9)
- 「Catalyst 6504-E スイッチ」 (P.1-15)
- 「Catalyst 6506 スイッチ」 (P.1-21)
- 「Catalyst 6506-E スイッチ」 (P.1-28)
- 「Catalyst 6509 スイッチ」 (P.1-34)
- 「Catalyst 6509-E スイッチ」 (P.1-41)
- 「Catalyst 6509-NEB スイッチ」 (P.1-47)
- 「Catalyst 6509-NEB-A スイッチ」 (P.1-55)
- 「Catalyst 6509-V-E スイッチ」 (P.1-61)
- 「Catalyst 6513 スイッチ」 (P.1-67)
- 「Catalyst 6513-E スイッチ」 (P.1-73)



(注)

Catalyst 6000 シリーズ スイッチ (Catalyst 6006 スイッチおよび Catalyst 6009 スイッチ) については、『*Catalyst 6000 Series Switches Installation Guide*』に記載されています。



(注)

このマニュアルでは、特に明記しないかぎり、「スーパーバイザエンジン」は、「Supervisor Engine 2」、「Supervisor Engine 32」、「Supervisor Engine 32 PISA」、「Supervisor Engine 720」および「Supervisor Engine 720-10GE」を指します。

Catalyst 6503 スイッチ

Catalyst 6503 スイッチは、冗長電源装置、冗長スーパーバイザエンジン、および最大で 2 つのモジュール用のスロットを搭載できる 3 スロットの水平型シャーシです。このシャーシは NEBS L3 に準拠しています。図 1-1 にシャーシの前面を、図 1-2 にシャーシの背面を示します。

図 1-1 Catalyst 6503 スイッチ - 前面

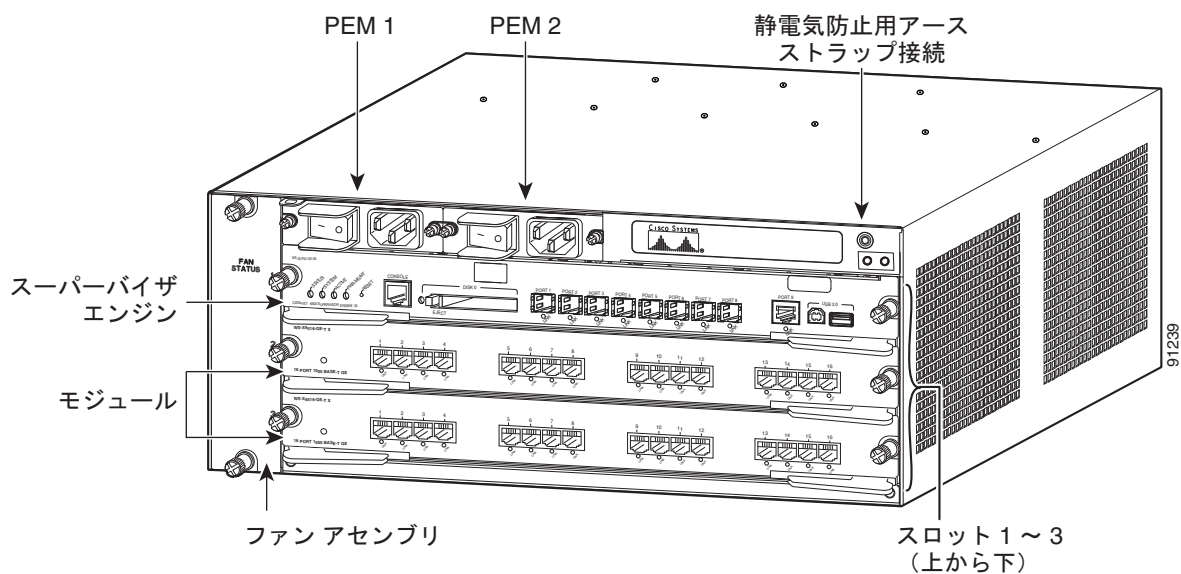


図 1-2 Catalyst 6503 スイッチ - 背面

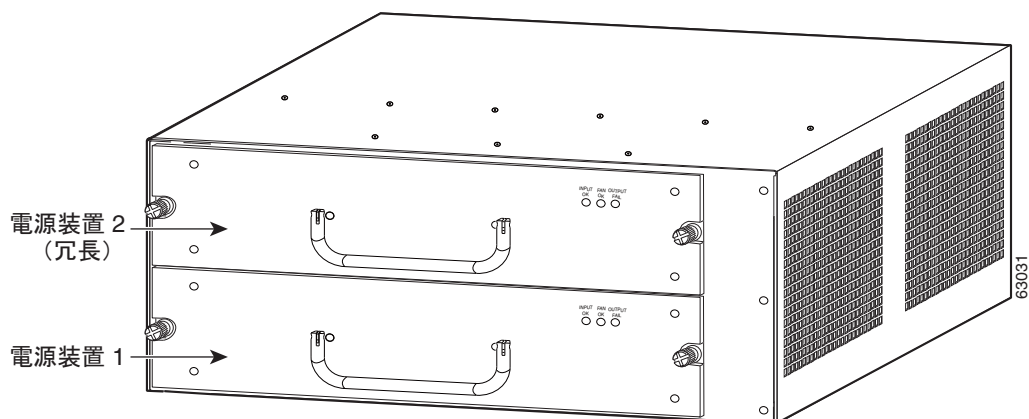


表 1-1 に、Catalyst 6503 スイッチ シャーシの各部を示します。

表 1-1 Catalyst 6503 スイッチの各部

機能	説明
シャーシ	<ul style="list-style-type: none"> 3 スロットの水平型。各スロットの番号は、1（上）から 3（下）の順序です。
スーパーバイザ エンジン	<ul style="list-style-type: none"> Supervisor Engine 2、Supervisor Engine 32、Supervisor Engine 32 PISA、および Supervisor Engine 720 をサポートします。 <p>(注) スーパーバイザ エンジンをサポートするために必要な最小限のソフトウェア リリース バージョンについては、ソフトウェア リリース ノートを参照してください。</p> <ul style="list-style-type: none"> スーパーバイザ エンジンは、スロット 1 またはスロット 2 に取り付け可能です。 <p>(注) スーパーバイザ エンジンが取り付けられていないスロットは、モジュール用に使用できます。取り付け可能なモジュールのタイプの制限については、ソフトウェア リリース ノートを確認してください。</p> <ul style="list-style-type: none"> 10-GB アップリンク ポート（VS-S720-10G-3C および VS-S720-10G-3CXL）を備えた Supervisor Engine 720 は Catalyst 6503 スイッチ シャーシに搭載できません。 Supervisor Engine 32、Supervisor Engine 32 PISA、または Supervisor Engine 720 では、オプションの高速ファン トレイ（FAN-MOD-3HS）がシャーシに搭載されている必要があります。 Supervisor Engine 720 には、スイッチング ファブリックが内蔵されています。 スタンバイ モードの冗長スーパーバイザ エンジン上のアップリンク ポートは、完全に機能する状態になっています。 <p>(注) 冗長スーパーバイザ エンジンを用意したシステムでは、両方のスーパーバイザ エンジンのモデルとドーター カード構成が同じでなければなりません。各スーパーバイザ エンジンには、スイッチが独立して動作するためのリソースが必要です。つまり、すべてのスーパーバイザ エンジンのリソースが重複していなければなりません。スーパーバイザ エンジンのメモリ構成を同一にすることを推奨しますが、スイッチの構成済みの機能を実行するために小さいメモリ構成のスーパーバイザ エンジンで十分な場合は、同一の構成は不要です。さらに、各スーパーバイザ エンジンには、独自のフラッシュ デバイスおよびコンソール ポート接続が必要です。</p>

表 1-1 Catalyst 6503 スイッチの各部 (続き)

機能	説明
モジュール	<ul style="list-style-type: none">• 最大 2 つの Catalyst 6500 シリーズ モジュールを搭載できます。• WS-C6500-SFM および WS-X6500-SFM2 スイッチ ファブリック モジュールをサポートしません。• WS-X67xx モジュールをサポートしません。• 一部の Catalyst 6500 シリーズ モジュールには、次のようなものがあります。<ul style="list-style-type: none">– サポートされない– Supervisor Engine 720 を取り付ける必要がある– シャーシ スロットに制限がある– 動作するために特定のソフトウェア リリース レベルが必要 <p>(注) 具体的な情報に関しては、ソフトウェア リリース ノートを確認してください。</p>

表 1-1 Catalyst 6503 スイッチの各部 (続き)

機能	説明
バックプレーンの帯域幅	<ul style="list-style-type: none"> 32 GBps 共有バス 720 GBps スイッチ ファブリック
クロックおよび VTT モジュール	<ul style="list-style-type: none"> 交換式クロック モジュール (CLK-7600=) は、EOBC チャネルおよびスイッチング バスにクロッキング信号を提供します。 交換不能 VTT モジュールは、バス信号用に参照電圧を提供します。
ファン トレイ	<ul style="list-style-type: none"> シャーシには、ホットスワップ対応のファン トレイを 1 つ搭載できます。次の 2 つのファン トレイ モデルを使用できます。 <ul style="list-style-type: none"> FAN-MOD-3 (標準のファン トレイ : 170 立方フィート)。Supervisor Engine 1 および Supervisor Engine 2 だけをサポートし、Supervisor Engine 32 または Supervisor Engine 720 をサポートしません。 FAN-MOD-3HS (オプションの高速ファン トレイ : 270 立方フィート)。Supervisor Engine 32 および Supervisor Engine 720 を使用する場合に必要です。Supervisor Engine 2 をサポートします。 (注) 両方のファン トレイ モデルには、4 つの個別ファンが含まれます。個々のファンは現場交換可能ではないため、ファンに障害が発生した場合はファン トレイを交換する必要があります。 (注) Catalyst 6503 シャーシは、WS-C6503-E-FAN トレイをサポートしません。 ファン トレイ STATUS LED <ul style="list-style-type: none"> レッド : 1 つまたは複数の個別ファンに障害が発生しました。 グリーン : ファン トレイは正常に動作しています。

表 1-1 Catalyst 6503 スイッチの各部 (続き)

機能	説明
PEM (パワー エントリ モジュール) ¹	<ul style="list-style-type: none"> 搭載する電源装置ごとに 1 つの PEM が必要です。 <ul style="list-style-type: none"> PEM-15A-AC (950 W AC 入力電源用の PEM) PEM-DC/3 (950 W DC 入力電源用の PEM) PEM-20A-AC+ (1400 W AC 入力電源用の PEM)
電源装置	<ul style="list-style-type: none"> 1 台または 2 台の電源装置を搭載できます。サポートされる電源装置は次のとおりです。 <ul style="list-style-type: none"> PWR-950-AC (950 W の AC 入力電源装置) PWR-950-DC (950 W の DC 入力電源装置) PWR-1400-AC (1400 W の AC 入力電源装置) ワット定格の異なる電源装置を搭載できます。搭載する電源装置は、両方とも AC 入力、両方とも DC 入力、または AC 入力と DC 入力の組み合わせにすることができます。電源装置は、冗長構成または混合構成にできます。 <p>(注) DC 入力電源装置を搭載した Catalyst 6503 および Catalyst 6503-E シャーシでは、システム (NEBS) アースがプライマリ セーフティ アースの役割を果たすため、これを取り付けておく必要があります。これらのシャーシの DC 入力電源装置には、個別のアースはありません。</p> <ul style="list-style-type: none"> すべての Catalyst 6500 シリーズの AC 入力電源装置には、単相 AC 電源が必要です。すべての AC 電源装置の入力が分離されるため、複数の電源装置間、または同一の電源装置の複数の AC 電源プラグでは、AC 電源の位相が一致しない可能性があります。 電源装置が 1 台の場合は、下段の電源装置ベイに搭載されます。2 番目の電源装置は、上段の電源装置ベイに搭載されます。 <p>(注) 電源装置の OUTPUT FAIL LED が正しく動作するように、電源装置が 1 台のシステムは、少なくとも 1 つのファントレイと 1 つのスーパーバイザ エンジンで構成する必要があります。電源装置が 2 台のシステムの最小構成は、1 つのファントレイ、1 つのスーパーバイザ エンジン、1 つの追加モジュールです。これらの最小構成要件を満たさない場合は、電源装置が出力の失敗を示す信号を誤って送信することがあります。</p>

1. PEM は、Catalyst 6503 および Catalyst 6503-E スイッチだけに必要です。

表 1-2 に、Catalyst 6503 スイッチ シャーシの環境仕様および物理仕様を示します。

表 1-2 Catalyst 6503 スイッチの仕様

項目	仕様
環境	
動作時温度	動作保証：32～104 °F (0～40 °C) 設計上および動作試験済み：32～131 °F (0～55 °C) (注) Catalyst 6500 シリーズ スイッチには内蔵温度センサーが設置されており、装置内の温度が 104 °F (40 °C) に達するとマイナー アラームを生成し、131 °F (55 °C) に達するとメジャー アラームを生成します。
温度、非動作時および保管時	シャーシが梱包されていない場合：-4～149 °F (-20～65 °C) シャーシが出荷時の保護パッケージに梱包されている場合：-40～158 °F (-40～70 °C)
温度遷移	0.5 °C/分 (下降) 0.33 °C/分 (上昇)
湿度 (RH)、動作時 (結露しないこと)	動作時：5～90% 非動作時および保管時：5～95%
高度、動作時	動作保証：0～6500 フィート (0～2000 m) 設計上および動作試験済み：-200～10,000 フィート (-60～3000 m)
衝撃および振動	このスイッチは、以下の場所で Network Equipment Building System (NEBS) (Zone 4 per GR-63-Core) に適合するように設計されています。 <ul style="list-style-type: none"> 地震の振動および基準 オフィスの振動および基準 輸送の振動および基準 衝撃 <ul style="list-style-type: none"> 動作時：5 G、30 ms、半正弦波 (IEC 68-2-27) 非動作時：20 G、7.5 ms、台形波 振動 <p>動作時：3～500 Hz、 PSD：10 Hz および 200 Hz において 0.0005 G²/Hz。両端で 5 dB/オクターブのロールオフ。0.5 時間/軸 (1.12 Grms)。</p>
音響ノイズ	64～76 dB。International Organization for Standardization (ISO) 7779：周囲温度 86 °F (30 °C) での稼働時における周辺でのノイズ

表 1-2 Catalyst 6503 スイッチの仕様 (続き)

項目	仕様
寸法および重量 寸法 (高さ X 幅 X 奥行)	<ul style="list-style-type: none"> 7 X 17.37 X 21.75 インチ (17.8 X 44.1 X 55.2 cm) シャーシの設置には 4 U¹ の高さが必要です。 Catalyst 6503 スイッチ シャーシは、ANSI/EIA 310-D、IEC 60297、および ETS 300-119 規格に適合する標準 19 インチ装置ラックに取り付けられるように設計されています。
重量	<ul style="list-style-type: none"> シャーシ単独 : 27 ポンド (12.25 kg) フル構成シャーシ (スーパーバイザ エンジン X 1、モジュール X 2、AC 入力 PEM X 2、AC 入力電源装置 X 2) : 85.4 ポンド (38.7 kg)
エアフロー	<ul style="list-style-type: none"> FAN-MOD-3 (標準のファン トレイ) : 170 立方フィート FAN-MOD-3HS (オプションの高速ファン トレイ) : 270 立方フィート <p>(注) Catalyst スイッチ シャーシを通じて適切に換気するには、壁とシャーシのエアフロー口の間、または壁とシャーシの排気口の間を 6 インチ (15 cm) 以上、離すことを推奨します。また、過熱したシャーシの排気口と別のシャーシのエアフロー口との間を 12 インチ (30.5 cm) 以上離してください。空間を十分に取らないと、シャーシが過熱してシステムに障害が発生します。気流が前面から背面に流れる Catalyst シャーシでは、シャーシは並んで設置できません。</p>

1. RU = ラックユニット

Catalyst 6503-E スイッチ

Catalyst 6503-E スイッチは、Catalyst 6503 スイッチの拡張バージョンです。この3スロットの水平型シャーシには、冗長電源装置、冗長スーパーバイザエンジン、最大で2つのモジュール用のスロットを搭載できます。また、サポートするスロットあたりの電力容量が Catalyst 6503 スイッチシャーシよりも大きくなっています。Catalyst 6503-E スイッチシャーシは NEBS L3 に準拠しています。図 1-3 にシャーシの前面を、図 1-4 にシャーシの背面を示します。

図 1-3 Catalyst 6503-E スイッチ - 前面

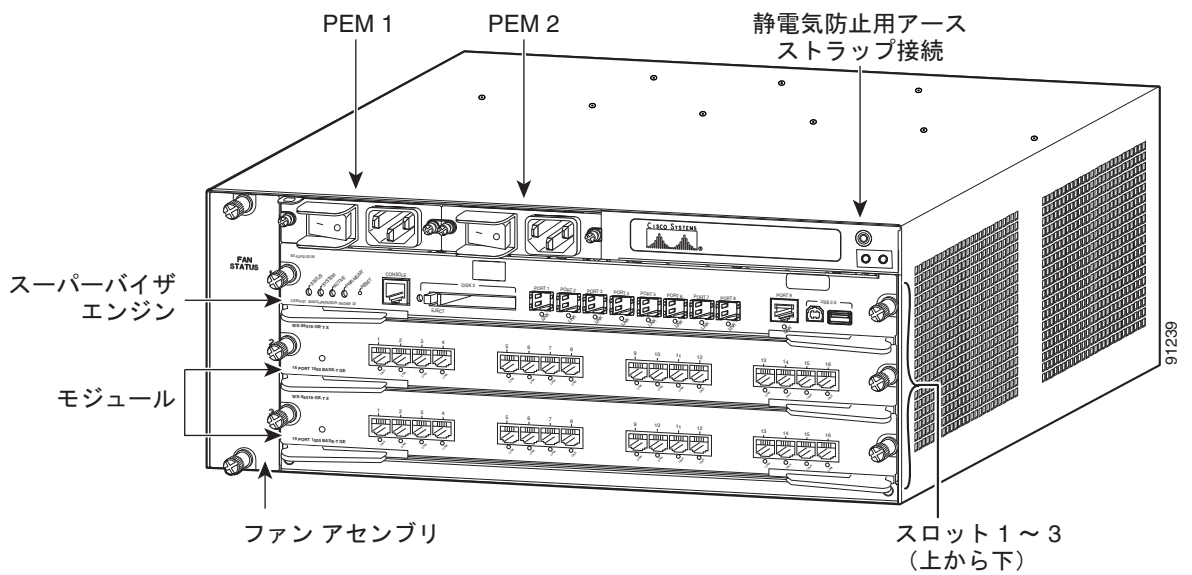


図 1-4 Catalyst 6503-E スイッチ - 背面

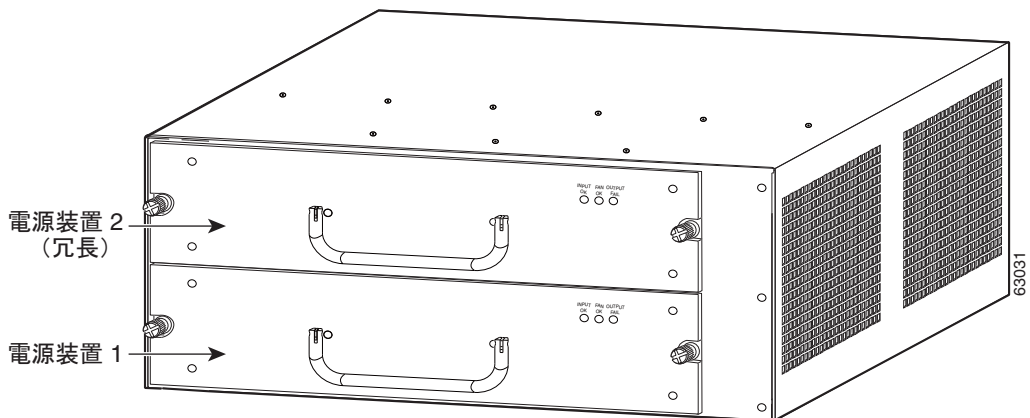


表 1-3 に、Catalyst 6503-E スイッチ シャーシの各部を示します。

表 1-3 Catalyst 6503-E スイッチの各部

機能	説明
シャーシ	<ul style="list-style-type: none"> 3 スロットの水平型。各スロットの番号は、1（上）から 3（下）の順序です。
スーパーバイザ エンジン	<ul style="list-style-type: none"> Supervisor Engine 2、Supervisor Engine 32、Supervisor Engine 32 PISA、Supervisor Engine 720、Supervisor Engine 720-10GE、および Supervisor Engine 2T をサポートします。 <p>(注) スーパーバイザ エンジンをサポートするために必要な最小限のソフトウェア リリース バージョンについては、ソフトウェア リリース ノートを参照してください。</p> <ul style="list-style-type: none"> スーパーバイザ エンジンは、スロット 1 またはスロット 2 に取り付け可能です。 <p>(注) スーパーバイザ エンジンが取り付けられていないスロットは、モジュール用に使用できません。取り付け可能なモジュールのタイプの制限については、ソフトウェア リリース ノートを確認してください。</p> <ul style="list-style-type: none"> Supervisor Engine 720、Supervisor Engine 720-10GE、および Supervisor Engine 2T には、スイッチング ファブリックが内蔵されています。スイッチ ファブリック モジュール (WS-C6500-SFM および WS-X6500-SFM2) はサポートされていません。 Supervisor Engine 32 および Supervisor Engine 32 PISA は、スイッチ ファブリック モジュール (WS-C6500-SFM および WS-X6500-SFM2) をサポートしていません。 スタンバイ モードの冗長スーパーバイザ エンジン上のアップリンクポートは、完全に機能する状態になっています。 <p>(注) 冗長スーパーバイザ エンジンを用意したシステムでは、両方のスーパーバイザ エンジンのモデルとドーター カード構成が同じでなければなりません。各スーパーバイザ エンジンには、スイッチが独立して動作するためのリソースが必要です。つまり、すべてのスーパーバイザ エンジンのリソースが重複していなければなりません。スーパーバイザ エンジンのメモリ構成を同一にすることを推奨しますが、スイッチの構成済みの機能を実行するために小さいメモリ構成のスーパーバイザ エンジンで十分な場合は、同一の構成は不要です。さらに、各スーパーバイザ エンジンには、独自のフラッシュ デバイスおよびコンソール ポート接続が必要です。</p>

表 1-3 Catalyst 6503-E スイッチの各部 (続き)

機能	説明
モジュール	<ul style="list-style-type: none">• 最大 2 つの Catalyst 6500 シリーズ モジュールを搭載できます。• WS-C6500-SFM および WS-X6500-SFM2 スイッチ ファブリック モジュールをサポートしません。• 一部の Catalyst 6500 シリーズ モジュールには、次のようなものがあります。<ul style="list-style-type: none">- サポートされない- 特定のスーパーバイザ エンジンを取り付ける必要がある- シャーシ スロットに制限がある- 動作するために特定のソフトウェア リリース レベルが必要 <p>(注) モジュール サポートおよび制限事項の具体的な情報に関しては、ソフトウェア リリース ノートを確認してください。</p>

表 1-3 Catalyst 6503-E スイッチの各部 (続き)

機能	説明
バックプレーンの帯域幅	<ul style="list-style-type: none"> 32 GBps 共有バス 720 GBps スイッチ ファブリック
クロックおよび VTT モジュール	<ul style="list-style-type: none"> 交換式クロック モジュール (CLK-7600=) は、EOBC チャネルおよびスイッチング バスにクロッキング信号を提供します。 交換不能 VTT モジュールは、バス信号用に参照電圧を提供します。
ファントレイ	<ul style="list-style-type: none"> シャーシには、ホットスワップ対応のファントレイを1つ搭載できます。1つのファントレイモデルだけを使用できます。 <ul style="list-style-type: none"> WS-C6503-E-FAN : 282 立方フィート (注) ファントレイには、4つの個別ファンが含まれます。個々のファンは現場交換可能ではないため、ファンに障害が発生した場合はファントレイを交換する必要があります。 ファントレイ STATUS LED <ul style="list-style-type: none"> レッド : 1つまたは複数の個別ファンに障害が発生しました。 グリーン : ファントレイは正常に動作しています。
PEM (パワー エントリ モジュール) ¹	<ul style="list-style-type: none"> 搭載する電源装置ごとに1つの PEM が必要です。 <ul style="list-style-type: none"> PEM-15A-AC (950 W AC 入力電源用の PEM) PEM-DC/3 (950 W DC 入力電源用の PEM) PEM-20A-AC+ (1400 W AC 入力電源用の PEM)

表 1-3 Catalyst 6503-E スイッチの各部 (続き)

機能	説明
電源装置	<ul style="list-style-type: none"> 1 台または 2 台の電源装置を搭載できます。サポートされる電源装置は次のとおりです。 <ul style="list-style-type: none"> – PWR-950-AC (950 W の AC 入力電源装置) – PWR-950-DC (950 W の DC 入力電源装置) – PWR-1400-AC (1400 W の AC 入力電源装置) ワット定格の異なる電源装置を搭載できます。搭載する電源装置は、両方とも AC 入力、両方とも DC 入力、または AC 入力と DC 入力の組み合わせにすることができます。電源装置は、冗長構成または混合構成にできます。 すべての Catalyst 6500 シリーズの AC 入力電源装置には、単相 AC 電源が必要です。すべての AC 電源装置の入力が分離されるため、複数の電源装置間、または同一の電源装置の複数の AC 電源プラグでは、AC 電源の位相が一致しない可能性があります。 電源装置が 1 台の場合は、下段の電源装置ベイに搭載されます。2 番目の電源装置は、上段の電源装置ベイに搭載されます。 Supervisor Engine 2T では 1400 W 電源装置が動作している必要があります。 <p>(注) 電源装置の OUTPUT FAIL LED が正しく動作するように、電源装置が 1 台のシステムは、少なくとも 1 つのファントレイと 1 つのスーパーバイザエンジンで構成する必要があります。電源装置が 2 台のシステムの最小構成は、1 つのファントレイ、1 つのスーパーバイザエンジン、1 つの追加モジュールです。これらの最小構成要件を満たさない場合は、電源装置が出力の失敗を示す信号を誤って送信することがあります。</p>

1. PEM は、Catalyst 6503 および Catalyst 6503-E スイッチだけに必要です。

表 1-4 に、Catalyst 6503-E スイッチ シャーシの環境仕様および物理仕様を示します。

表 1-4 Catalyst 6503-E スイッチの仕様

項目	仕様
環境	
動作時温度	動作保証 : 32 ~ 104 °F (0 ~ 40 °C) 設計上および動作試験済み : 32 ~ 131 °F (0 ~ 55 °C)
温度、非動作時および保管時	シャーシが梱包されていない場合 : -4 ~ 149 °F (-20 ~ 65 °C) シャーシが出荷時の保護パッケージに梱包されている場合 : -40 ~ 158 °F (-40 ~ 70 °C)
温度遷移	0.5 °C/分 (下降) 0.33 °C/分 (上昇)

表 1-4 Catalyst 6503-E スイッチの仕様 (続き)

項目	仕様
湿度 (RH)、動作時 (結露しないこと)	5 ~ 90%
湿度 (RH)、非動作時および保管時 (結露しないこと)	5 ~ 95%
高度、動作時	動作保証 : 0 ~ 6500 フィート 設計上および動作試験済み : -200 ~ 10000 フィート (-60 ~ 3000 m)
衝撃および振動	このスイッチは、以下の場所で NEBS (Zone 4 per GR-63-Core) に適合するように設計されています。 <ul style="list-style-type: none"> 地震の振動および基準 オフィスの振動および基準 輸送の振動および基準 衝撃 <ul style="list-style-type: none"> 動作時 : 5 G、30 ms、半正弦波 (IEC 68-2-27) 非動作時 : 20 G、7.5 ms、台形波 振動 <p>動作時 : 3 ~ 500 Hz、 PSD : 10 Hz および 200 Hz において 0.0005 G²/Hz。両端で 5 dB/オクターブのロールオフ。0.5 時間/軸 (1.12 Grms)。</p>
音響ノイズ	64 ~ 76 dB。International Organization for Standardization (ISO) 7779 : 周囲温度 86 °F (30 °C) での稼動時における周辺でのノイズ
寸法および重量	
寸法 (高さ X 幅 X 奥行)	<ul style="list-style-type: none"> 7 X 17.37 X 21.75 インチ (17.8 X 44.1 X 55.2 cm) シャーシの設置には 4 U¹ の高さが必要です。 Catalyst 6503-E スイッチ シャーシは、ANSI/EIA 310-D、IEC 60297、および ETS 300-119 規格に適合する標準 19 インチ装置ラックに取り付けられるように設計されています。
重量	<ul style="list-style-type: none"> シャーシ単独 : 33 ポンド (15 kg) フル構成シャーシ (スーパーバイザ エンジン X 1、モジュール X 2、AC 入力 PEM X 2、AC 入力電源装置 X 2) : 85.4 ポンド (38.7 kg)
エアフロー	<ul style="list-style-type: none"> WS-C6503-E-FAN : 282 立方フィート <p>(注) Catalyst スイッチ シャーシを通じて適切に換気するには、壁とシャーシのエアフロー口の間、または壁とシャーシの排気口の間を 6 インチ (15 cm) 以上、離すことを推奨します。また、過熱したシャーシの排気口と別のシャーシのエアフロー口との間を 12 インチ (30.5 cm) 以上離してください。空間を十分に取らないと、シャーシが過熱してシステムに障害が発生します。気流が前面から背面に流れる Catalyst シャーシでは、シャーシは並んで設置できません。</p>

1. RU = ラックユニット

Catalyst 6504-E スイッチ

Catalyst 6504-E スイッチは、冗長電源装置、冗長スーパーバイザエンジン、および最大で3つのモジュール用のスロットを搭載できる4スロットの水平型シャーシです。Catalyst 6504-E スイッチシャーシは NEBS L3 に準拠しています。図 1-5 にシャーシの前面を、図 1-6 にシャーシの背面を示します。

図 1-5 Catalyst 6504-E スイッチ - 前面

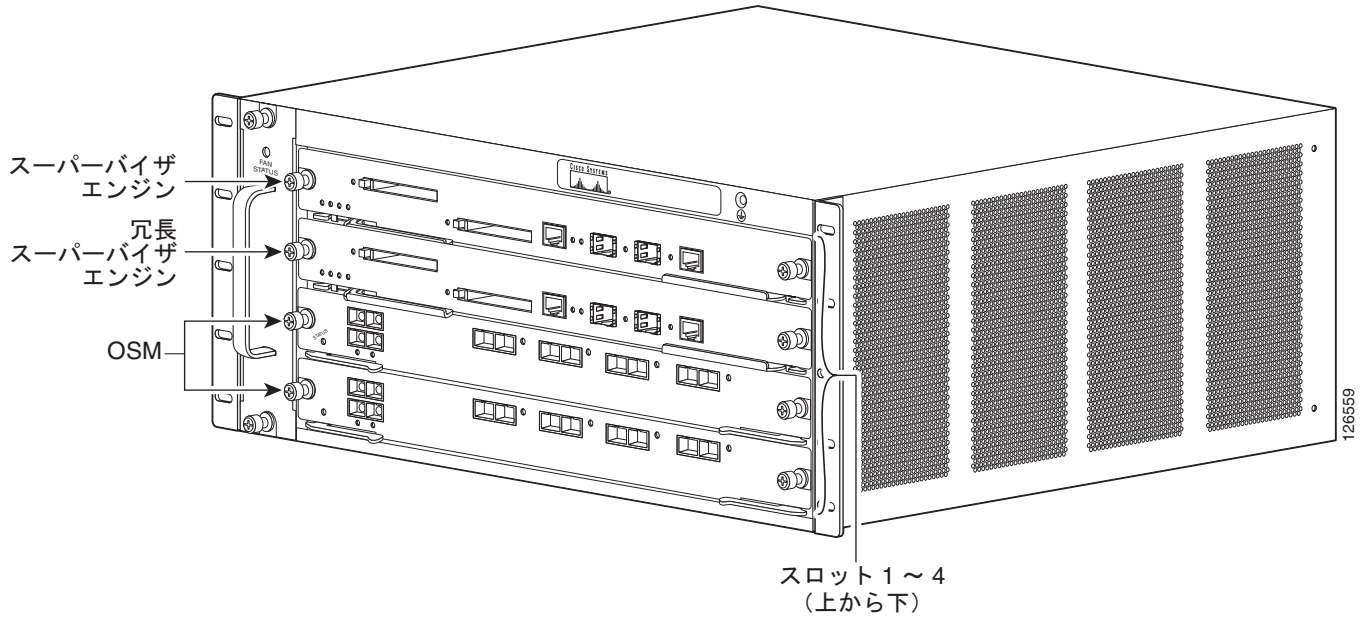


図 1-6 Catalyst 6504-E スイッチ - 背面

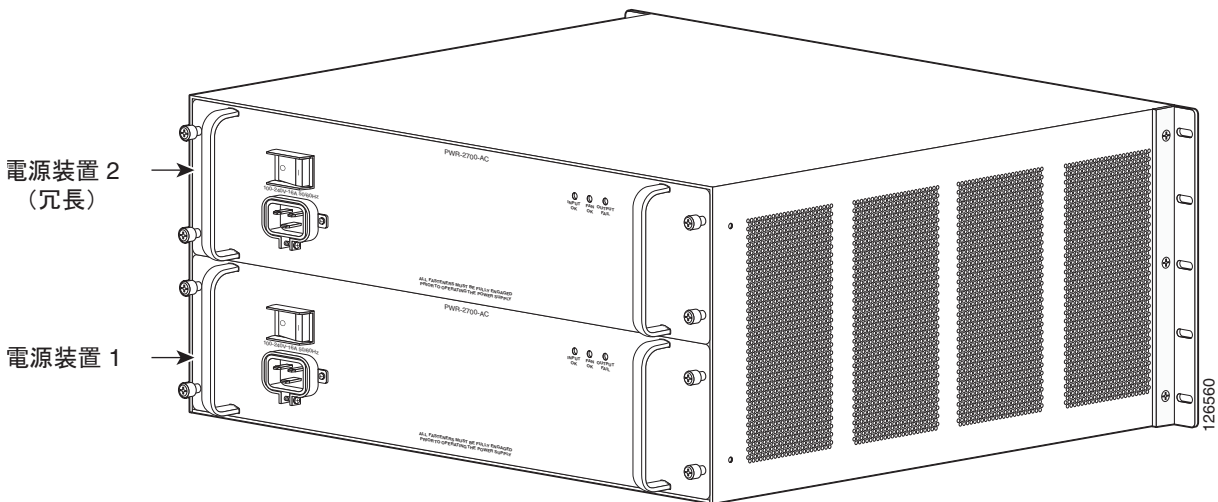


表 1-5 に、Catalyst 6504-E スイッチ シャーシの各部を示します。

表 1-5 Catalyst 6504-E スイッチの各部

機能	説明
シャーシ	<ul style="list-style-type: none"> 4 スロットの水平型。各スロットの番号は、1（上）から 4（下）の順序です。
スーパーバイザ エンジン	<ul style="list-style-type: none"> Supervisor Engine 2、Supervisor Engine 32、Supervisor Engine 32 PISA、Supervisor Engine 720、および Supervisor Engine 720-10GE をサポートします。 <p>(注) スーパーバイザ エンジンをサポートするために必要な最小限のソフトウェア リリース バージョンについては、ソフトウェア リリース ノートを参照してください。</p> <ul style="list-style-type: none"> スーパーバイザ エンジンは、スロット 1 およびスロット 2 に搭載します。 <p>(注) スーパーバイザ エンジンが取り付けられていないスロットは、モジュール用に使用できません。取り付け可能なモジュールのタイプの制限については、ソフトウェア リリース ノートを確認してください。</p> <ul style="list-style-type: none"> Supervisor Engine 720、Supervisor Engine 720-10GE、および Supervisor Engine 2T には、スイッチング ファブリックが内蔵されています。スイッチ ファブリック モジュール（WS-C6500-SFM および WS-X6500-SFM2）はサポートされていません。 Supervisor Engine 32 および Supervisor Engine 32 PISA は、スイッチ ファブリック モジュール（WS-C6500-SFM および WS-X6500-SFM2）をサポートしていません。 スタンバイ モードの冗長スーパーバイザ エンジン上のアップリンクポートは、完全に機能する状態になっています。 <p>(注) 冗長スーパーバイザ エンジンを用意したシステムでは、両方のスーパーバイザ エンジンのモデルとドーター カード構成が同じでなければなりません。各スーパーバイザ エンジンには、スイッチが独立して動作するためのリソースが必要です。つまり、すべてのスーパーバイザ エンジンにリソースが重複していなければなりません。スーパーバイザ エンジンのメモリ構成を同一にすることを推奨しますが、スイッチの構成済みの機能を実行するために小さいメモリ構成のスーパーバイザ エンジンで十分な場合は、同一の構成は不要です。さらに、各スーパーバイザ エンジンには、独自のフラッシュ デバイスおよびコンソール ポート接続が必要です。</p>

表 1-5 Catalyst 6504-E スイッチの各部 (続き)

機能	説明
モジュール	<ul style="list-style-type: none"> 最大 3 つの Catalyst 6500 シリーズ モジュールを搭載できます。 WS-C6500-SFM および WS-X6500-SFM2 スイッチ ファブリック モジュールをサポートしません。 一部の Catalyst 6500 シリーズ モジュールには、次のようなものがあります。 <ul style="list-style-type: none"> サポートされないか、スロットに制限がある Supervisor Engine 720 を取り付ける必要がある 動作するために特定のソフトウェア リリース レベルが必要 <p>(注) 具体的な情報に関しては、ソフトウェア リリース ノートを確認してください。</p>
バックプレーンの帯域幅	<ul style="list-style-type: none"> 32 GBps 共有バス 720 GBps スイッチ ファブリック
クロックおよび VTT モジュール	<ul style="list-style-type: none"> 交換式クロック モジュール (CLK-7600=) は、EOBC チャネルおよびスイッチング バスにクロッキング信号を提供します。 交換不能 VTT モジュールは、バス信号用に参照電圧を提供します。
ファン トレイ	<ul style="list-style-type: none"> シャーシには、ホットスワップ対応のファン トレイを 1 つ搭載できます。1 つのファン トレイ モデルだけを使用できます。 <ul style="list-style-type: none"> FAN-MOD-4HS : 300 立方フィート <p>(注) ファン トレイには、8 つの個別ファンが含まれます。個々のファンは現場交換可能ではないため、ファンに障害が発生した場合はファン トレイを交換する必要があります。</p> <ul style="list-style-type: none"> ファン トレイ STATUS LED <ul style="list-style-type: none"> レッド : 1 つまたは複数の個別ファンに障害が発生しました。 グリーン : ファン トレイは正常に動作しています。

表 1-5 Catalyst 6504-E スイッチの各部 (続き)

機能	説明
電源装置	<ul style="list-style-type: none"> • 1 台または 2 台の電源装置を搭載できます。サポートされる電源装置は次のとおりです。 <ul style="list-style-type: none"> – PWR-2700-AC/4 (2700 W の AC 入力電源装置) – PWR-2700-DC/4 (2700 W の DC 入力電源装置) • 搭載する電源装置は、両方とも AC 入力、両方とも DC 入力、または AC 入力と DC 入力の組み合わせにすることができます。電源装置は、冗長構成または混合構成にできます。 • すべての Catalyst 6500 シリーズの AC 入力電源装置には、単相 AC 電源が必要です。すべての AC 電源装置の入力が分離されるため、複数の電源装置間、または同一の電源装置の複数の AC 電源プラグでは、AC 電源の位相が一致しない可能性があります。 • 電源装置が 1 台の場合は、下段の電源装置ベイに搭載されます。2 番目の電源装置は、上段の電源装置ベイに搭載されます。 <p>(注) 電源装置の OUTPUT FAIL LED が正しく動作するように、電源装置が 1 台のシステムは、少なくとも 1 つのファントレイと 1 つのスーパーバイザ エンジンで構成する必要があります。電源装置が 2 台のシステムの最小構成は、1 つのファントレイ、1 つのスーパーバイザ エンジン、1 つの追加モジュールです。これらの最小構成要件を満たさない場合は、電源装置が出力の失敗を示す信号を誤って送信することがあります。</p>

表 1-6 に、Catalyst 6504-E スイッチ シャーシの環境仕様および物理仕様を示します。

表 1-6 Catalyst 6504-E スイッチの仕様

項目	仕様
環境	
動作時温度	動作保証：32～104 °F (0～40 °C) 設計上および動作試験済み：32～131 °F (0～55 °C) (注) Catalyst 6500 シリーズ スイッチには、内蔵温度センサが設置されており、装置内の温度が 104 °F (40 °C) に達するとマイナー アラームを生成し、131 °F (55 °C) に達するとメジャー アラームを生成します。
温度、非動作時および保管時	シャーシが梱包されていない場合：-4～149 °F (-20～65 °C) シャーシが出荷時の保護パッケージに梱包されている場合：-40～158 °F (-40～70 °C)
温度遷移	0.5 °C/分 (下降) 0.33 °C/分 (上昇)
湿度 (RH)、動作時 (結露しないこと)	5～90%
湿度 (RH)、非動作時および保管時 (結露しないこと)	5～95%
高度、動作時	動作保証：0～6500 フィート (0～2000 m) 設計上および動作試験済み：-200～10,000 フィート (-60～3000 m)
衝撃および振動	このスイッチは、以下の場所で NEBS (Zone 4 per GR-63-Core) に適合するように設計されています。 <ul style="list-style-type: none"> 地震の振動および基準 オフィスの振動および基準 輸送の振動および基準 衝撃 <ul style="list-style-type: none"> 動作時：5 G、30 ms、半正弦波 (IEC 68-2-27) 非動作時：20 G、7.5 ms、台形波 振動 <p>動作時：3～500 Hz。 PSD：10 Hz および 200 Hz において 0.0005 G²/Hz。両端で 5 dB/オクターブのロールオフ。0.5 時間/軸 (1.12 Grms)。</p>

Catalyst 6504-E スイッチ

表 1-6 Catalyst 6504-E スイッチの仕様 (続き)

項目	仕様
音響ノイズ	64 ~ 76 dB。International Organization for Standardization (ISO) 7779 : 周囲温度 86 °F (30 °C) での稼動時における周辺でのノイズ
寸法および重量 寸法 (高さ X 幅 X 奥行)	<ul style="list-style-type: none"> 8.75 X 17.5 X 21.75 インチ (22.225 X 44.45 X 55.245 cm) シャーシの設置には 5 U¹ の高さが必要です。 Catalyst 6504-E スイッチ シャーシは、ANSI/EIA 310-D、IEC 60297、および ETS 300-119 規格に適合する標準 19 インチ装置ラックに取り付けられるように設計されています。
重量	<ul style="list-style-type: none"> シャーシ単独 : 27 ポンド (12.25 kg) フル構成シャーシ (スーパーバイザ エンジン X 2、モジュール X 2、AC 入力電源装置 X 2) : 97 ポンド (43.99 kg)
エアフロー	<ul style="list-style-type: none"> FAN-MOD-4HS : 300 立方フィート <p>(注) Catalyst スイッチ シャーシを通じて適切に換気するには、壁とシャーシのエアフロー口の間、または壁とシャーシの排気口の間を 6 インチ (15 cm) 以上、離すことを推奨します。また、過熱したシャーシの排気口と別のシャーシのエアフロー口との間を 12 インチ (30.5 cm) 以上離してください。空間を十分に取らないと、シャーシが過熱してシステムに障害が発生します。気流が前面から背面に流れる Catalyst シャーシでは、シャーシは並んで設置できません。</p>

1. RU = ラックユニット

Catalyst 6506 スイッチ

Catalyst 6506 スイッチは、冗長電源装置、冗長スーパーバイザ エンジン、および最大で 5 つのモジュール用のスロットを搭載できる 6 スロットの水平型シャーシです。このシャーシは NEBS L3 に準拠しています。図 1-7 に、Catalyst 6506 スイッチ シャーシの前面を示します。

図 1-7 Catalyst 6506 スイッチ

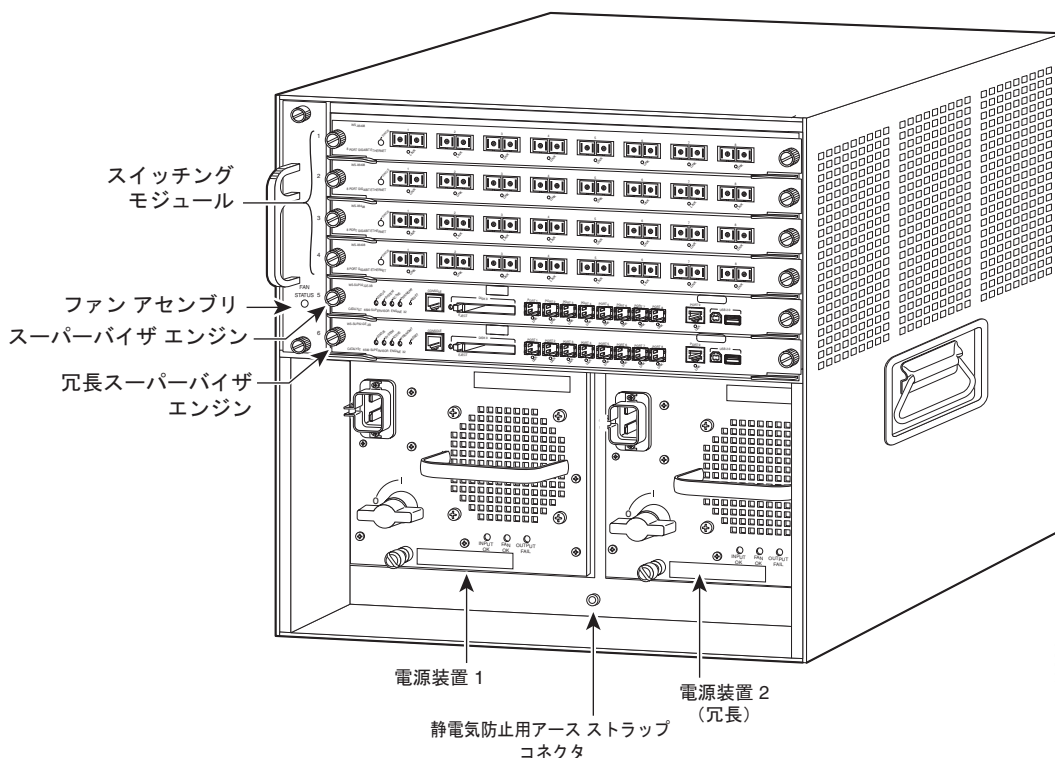


表 1-7 に、Catalyst 6506 スイッチ シャーシの各部を示します。

表 1-7 Catalyst 6506 スイッチの各部

機能	説明
シャーシ	<ul style="list-style-type: none">6 スロットの水平型。各スロットの番号は、1（上）から 6（下）の順序です。

表 1-7 Catalyst 6506 スイッチの各部 (続き)

機能	説明
スーパーバイザ エンジン	<ul style="list-style-type: none"> • Supervisor Engine 2、Supervisor Engine 32、Supervisor Engine 32 PISA、Supervisor Engine 720、および Supervisor Engine 720-10GE をサポートします。 <p>(注) スーパーバイザ エンジンをサポートするために必要な最小限のソフトウェア リリース バージョンについては、ソフトウェア リリース ノートを参照してください。</p> <ul style="list-style-type: none"> - Supervisor Engine 2 は、スロット 1 またはスロット 2 に取り付ける必要があります。 - Supervisor Engine 32、Supervisor Engine 32 PISA、Supervisor Engine 720、および Supervisor Engine 720-10GE は、スロット 5 またはスロット 6 に取り付ける必要があります。 <p>(注) スーパーバイザ エンジンが取り付けられていないスロットは、モジュール用に使用できます。取り付け可能なモジュールのタイプの制限については、ソフトウェア リリース ノートを確認してください。</p> <ul style="list-style-type: none"> • Supervisor Engine 32、Supervisor Engine 32 PISA、Supervisor Engine 720、および Supervisor Engine 720-10GE では、いずれも高速ファントレイ (WS-C6K-6SLOT-FAN2) がシャーシに搭載されている必要があります。また、高速ファントレイに電力を供給するために、2500 W 以上の電源装置もシャーシに搭載する必要があります。 <p>(注) 高速ファントレイをサポートする場合、2500 W の電源装置は、120 VAC または 220 VAC のどちらかで電力を供給できます。</p> <ul style="list-style-type: none"> • Supervisor Engine 720 および Supervisor Engine 720-10GE には、スイッチング ファブリックが内蔵されています。スイッチ ファブリック モジュール (WS-C6500-SFM および WS-X6500-SFM2) は、Supervisor Engine 720 および Supervisor Engine 720-10GE ではサポートされていません。 • Supervisor Engine 32 および Supervisor Engine 32 PISA は、スイッチ ファブリック モジュール (WS-C6500-SFM および WS-X6500-SFM2) をサポートしていません。 • スタンバイ モードの冗長スーパーバイザ エンジン上のアップリンクポートは、完全に機能する状態になっています。 <p>(注) 冗長スーパーバイザ エンジンを用意したシステムでは、両方のスーパーバイザ エンジンのモデルとドーターカード構成が同じでなければなりません。各スーパーバイザ エンジンには、スイッチが独立して動作するためのリソースが必要です。つまり、すべてのスーパーバイザ エンジンのリソースが重複していなければなりません。スーパーバイザ エンジンのメモリ構成を同一にすることを推奨しますが、スイッチの構成済みの機能を実行するために小さいメモリ構成のスーパーバイザ エンジンで十分な場合は、同一の構成は不要です。さらに、各スーパーバイザ エンジンには、独自のフラッシュ デバイスおよびコンソール ポート接続が必要です。</p>

表 1-7 Catalyst 6506 スイッチの各部 (続き)

機能	説明
モジュール	<ul style="list-style-type: none"> 最大 5 つの Catalyst 6500 シリーズ モジュールを搭載できます。 WS-C6500-SFM および WS-X6500-SFM2 スイッチ ファブリック モジュールは、スロット 5 またはスロット 6 に搭載する必要があります。 <p>(注) WS-C6500-SFM および WS-X6500-SFM2 スイッチ ファブリック モジュールは、Catalyst 6506 シャーシで混在させることができます。</p> <ul style="list-style-type: none"> 一部の Catalyst 6500 シリーズ モジュールには、次のようなものがあります。 <ul style="list-style-type: none"> サポートされない Supervisor Engine 720 を取り付ける必要がある シャーシ スロットに制限がある 動作するために特定のソフトウェア リリース レベルが必要 <p>(注) モジュール サポートおよび制限事項の具体的な情報に関しては、ソフトウェア リリース ノートを確認してください。</p>
バックプレーンの帯域幅	<ul style="list-style-type: none"> 32 GBps 共有バス 256 GBps スイッチ ファブリック 720 GBps スイッチ ファブリック
クロックおよび VTT モジュール	<ul style="list-style-type: none"> 2 つの交換式クロック モジュール (WS-C6K-CL=) は、EOBC チャネルおよびスイッチング バスにクロッキング信号を提供します。 3 つの交換可能な VTT モジュール (WS-C6K-VTT=) は、バス信号用に参照電圧を提供します。
ファン トレイ	<ul style="list-style-type: none"> シャーシには、ホットスワップ対応のファン トレイを 1 つ搭載できます。次の 2 つのファン トレイ モデルを使用できます。 <ul style="list-style-type: none"> WS-C6K-6SLOT-FAN (標準のファン トレイ : 227 立方フィート)。Supervisor Engine 1 および Supervisor Engine 2 だけをサポートし、Supervisor Engine 32 または Supervisor Engine 720 をサポートしません。 WS-C6K-6SLOT-FAN2 (オプションの高速ファン トレイ : 420 立方フィート)。Supervisor Engine 32 および Supervisor Engine 720 を使用する場合に必要です。Supervisor Engine 1 および Supervisor Engine 2 をサポートします。 <p>(注) 高速ファン トレイに電力を供給するために、2500 W 以上の電源装置をシャーシに搭載する必要があります。2500 W 電源装置は、120 VAC または 220 VAC のどちらかで電力を供給できます。</p> <p>(注) ファン トレイには、6 つの個別ファンが含まれます。個々のファンは現場交換可能ではないため、ファンに障害が発生した場合はファン トレイを交換する必要があります。</p> <ul style="list-style-type: none"> ファン トレイ STATUS LED <ul style="list-style-type: none"> レッド : 1 つまたは複数の個別ファンに障害が発生しました。 グリーン : ファン トレイは正常に動作しています。

表 1-7 Catalyst 6506 スイッチの各部 (続き)

機能	説明
電源装置	<ul style="list-style-type: none"> • 1台または2台の電源装置を搭載できます。サポートされる電源装置は次のとおりです。 <ul style="list-style-type: none"> – WS-CAC-1000W (1000 W の AC 入力電源装置) – WS-CAC-1300W (1300 W の AC 入力電源装置) – WS-CDC-1300W (1300 W の DC 入力電源装置) – WS-CAC-2500W (2500 W の AC 入力電源装置) – WS-CDC-2500W (2500 W の DC 入力電源装置) – WS-CAC-3000W (3000 W の AC 入力電源装置) – WS-CAC-4000W-US (4000 W の AC 入力電源装置) – WS-CAC-4000W-INT (4000 W の AC 入力電源装置) – PWR-4000-DC (4000 W の DC 入力電源装置) – WS-CAC-6000W (6000 W の AC 入力電源装置) – PWR-6000-DC (6000 W の DC 入力電源装置) – WS-CAC-8700W (8700 W の AC 入力電源装置) (注) 6000 W AC 入力および DC 入力電源装置、および 8700 W AC 入力電源装置を Catalyst 6506 シャーシに取り付けた場合、最大出力は 4000 W に制限されます。 • ワット定格の異なる電源装置を搭載できます。搭載する電源装置は、両方とも AC 入力、両方とも DC 入力、または AC 入力と DC 入力の組み合わせが可能です。電源装置は、冗長構成または混合構成にできません。 • すべての Catalyst 6500 シリーズの AC 入力電源装置には、単相 AC 電源が必要です。すべての AC 電源装置の入力が分離されるため、複数の電源装置間、または同一の電源装置の複数の AC 電源プラグでは、AC 電源の位相が一致しない可能性があります。 • 電源装置が1台の場合は、左側の電源装置ベイに搭載されます。2番目の電源装置は、右側の電源装置ベイに搭載されます。 • Supervisor Engine 32 または Supervisor Engine 720 および高速ファントレイを使用する場合は、2500 W 以上の電源装置を搭載する必要があります。 (注) 電源装置の OUTPUT FAIL LED が正しく動作するように、電源装置が1台のシステムは、少なくとも1つのファントレイと1つのスーパーバイザエンジンで構成する必要があります。電源装置が2台のシステムの最小構成は、1つのファントレイ、1つのスーパーバイザエンジン、1つの追加モジュールです。これらの最小構成要件を満たさない場合は、電源装置が出力の失敗を示す信号を誤って送信することがあります。

表 1-8 に、Catalyst 6506 スイッチ シャーシの環境仕様および物理仕様を示します。

表 1-8 Catalyst 6506 スイッチの仕様

項目	仕様
環境	
動作時温度	動作保証：32 ～ 104 °F (0 ～ 40 °C) 設計上および動作試験済み：32 ～ 130 °F (0 ～ 55 °C) (注) Catalyst 6500 シリーズ スイッチには、内蔵温度センサが設置されており、装置内の温度が 104 °F (40 °C) に達するとマイナー アラームを生成し、131 °F (55 °C) に達するとメジャー アラームを生成します。
温度、非動作時および保管時	シャーシが梱包されていない場合：-4 ～ 149 °F (-20 ～ 65 °C) シャーシが出荷時の保護パッケージに梱包されている場合：-40 ～ 158 °F (-40 ～ 70 °C)
温度遷移	0.5 °C/分 (下降) 0.33 °C/分 (上昇)
湿度 (RH)、動作時 (結露しないこと)	5 ～ 90%
湿度 (RH)、非動作時および保管時 (結露しないこと)	5 ～ 95%
高度、動作時	動作保証：0 ～ 6500 フィート (0 ～ 2000 m) 設計上および動作試験済み：-200 ～ 10,000 フィート (-60 ～ 3000 m)
衝撃および振動	このスイッチは、以下の場所で NEBS (Zone 4 per GR-63-Core) に適合するように設計されています。 <ul style="list-style-type: none"> 地震の振動および基準 オフィスの振動および基準 輸送の振動および基準 衝撃 <ul style="list-style-type: none"> 動作時：5 G、30 ms、半正弦波 (IEC 68-2-27) 非動作時：20 G、7.5 ms、台形波 振動 <p>動作時：3 ～ 500 Hz。 PSD：10 Hz および 200 Hz において 0.0005 G²/Hz。両端で 5 dB/オクターブのロールオフ。0.5 時間/軸 (1.12 Grms)。</p>
音響ノイズ	53 ～ 61 dB。International Organization for Standardization (ISO) 7779：周囲温度 86 °F (30 °C) での稼動時における周辺でのノイズ

表 1-8 Catalyst 6506 スイッチの仕様 (続き)

項目	仕様
寸法および重量 寸法 (高さ X 幅 X 奥行)	<ul style="list-style-type: none"> • 20.1 X 17.2 X 18.2 インチ (51.1 X 43.7 X 46.0 cm) • シャーシの奥行は、ケーブルガイドを含めると 21.64 インチ (55.0 cm) です。 • シャーシの設置には 12 U の高さが必要です。 • Catalyst 6506 スイッチ シャーシは、ANSI/EIA 310-D、IEC 60297、および ETS 300-119 規格に適合する標準 19 インチ装置ラックに取り付けられるように設計されています。
重量	<ul style="list-style-type: none"> • シャーシ単独 : 45 ポンド (20.4 kg) • フル構成シャーシ (スーパーバイザ エンジン X 1、スイッチング モジュール X 5、電源装置 X 2) : 156.6 ポンド (71.0 kg)
エアフロー	<p>WS-C6K-6SLOT-FAN (標準のファントレイ) : 227 立方フィート</p> <p>WS-C6K-6SLOT-FAN2 (オプションの高速ファントレイ) : 420 立方フィート</p> <p>(注) Catalyst スイッチ シャーシを通じて適切に換気するには、壁とシャーシのエアフロー口の間、または壁とシャーシの排気口の間を 6 インチ (15 cm) 以上、離すことを推奨します。また、過熱したシャーシの排気口と別のシャーシのエアフロー口との間を 12 インチ (30.5 cm) 以上離してください。空間を十分に取らないと、シャーシが過熱してシステムに障害が発生します。気流が前面から背面に流れる Catalyst シャーシでは、シャーシは並んで設置できません。</p>

Catalyst 6506-E スイッチ

Catalyst 6506-E スイッチは、Catalyst 6506 スイッチの拡張バージョンです。この 6 スロットの水平型シャーシには、冗長電源装置、冗長スーパーバイザエンジン、最大で 5 つのモジュール用のスロットを搭載できます。また、サポートするスロットあたりの電力容量が Catalyst 6506 スイッチ シャーシよりも大きくなっています。Catalyst 6506-E スイッチ シャーシは NEBS L3 に準拠しています。図 1-8 に、Catalyst 6506-E スイッチの前面を示します。

図 1-8 Catalyst 6506-E スイッチ

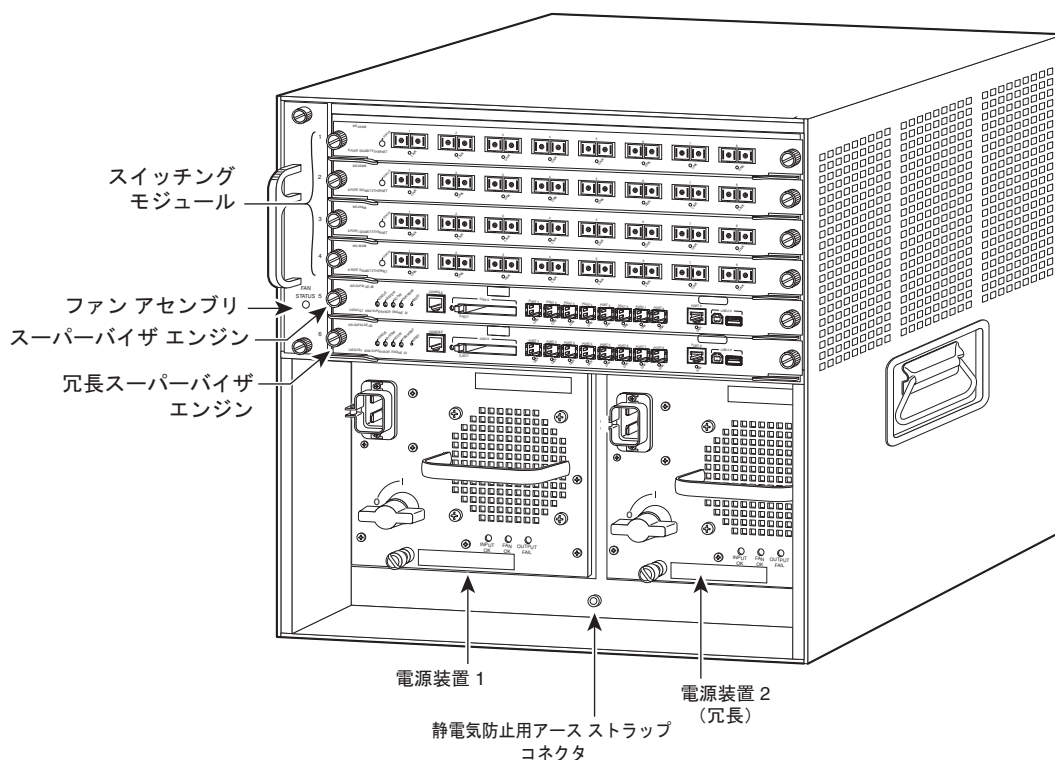


表 1-9 に、Catalyst 6506-E スイッチ シャーシの各部を示します。

表 1-9 Catalyst 6506-E スイッチの各部

機能	説明
シャーシ	<ul style="list-style-type: none"> 6 スロットの水平型。各スロットの番号は、1（上）から 6（下）の順序です。
スーパーバイザ エンジン	<ul style="list-style-type: none"> Supervisor Engine 2、Supervisor Engine 32、Supervisor Engine 32 PISA、Supervisor Engine 720、Supervisor Engine 720-10GE、および Supervisor Engine 2T をサポートします。 <p>(注) スーパーバイザ エンジンをサポートするために必要な最小限のソフトウェア リリース バージョンについては、ソフトウェア リリース ノートを参照してください。</p> <ul style="list-style-type: none"> Supervisor Engine 2 は、スロット 1 およびスロット 2 に取り付ける必要があります。 Supervisor Engine 32、Supervisor Engine 32 PISA、Supervisor Engine 720、Supervisor Engine 720-10GE、および Supervisor Engine 2T は、スロット 5 およびスロット 6 に取り付ける必要があります。 <p>(注) スーパーバイザ エンジンが取り付けられていないスロットは、モジュール用に使用できます。取り付け可能なモジュールのタイプの制限については、ソフトウェア リリース ノートを確認してください。</p> <ul style="list-style-type: none"> Supervisor Engine 720、Supervisor Engine 720-10GE、および Supervisor Engine 2T には、スイッチング ファブリックが内蔵されています。スイッチ ファブリック モジュール（WS-C6500-SFM および WS-X6500-SFM2）はサポートされていません。 Supervisor Engine 32 および Supervisor Engine 32 PISA は、スイッチ ファブリック モジュール（WS-C6500-SFM および WS-X6500-SFM2）をサポートしていません。 スタンバイ モードの冗長スーパーバイザ エンジン上のアップリンクポートは、完全に機能する状態になっています。 <p>(注) 冗長スーパーバイザ エンジンを用意したシステムでは、両方のスーパーバイザ エンジンのモデルとドーター カード構成が同じでなければなりません。各スーパーバイザ エンジンには、スイッチが独立して動作するためのリソースが必要です。つまり、すべてのスーパーバイザ エンジンのリソースが重複していなければなりません。スーパーバイザ エンジンのメモリ構成を同一にすることを推奨しますが、スイッチの構成済みの機能を実行するために小さいメモリ構成のスーパーバイザ エンジンで十分な場合は、同一の構成は不要です。さらに、各スーパーバイザ エンジンには、独自のフラッシュ デバイスおよびコンソール ポート接続が必要です。</p>

表 1-9 Catalyst 6506-E スイッチの各部 (続き)

機能	説明
モジュール	<ul style="list-style-type: none"> 最大 5 つの Catalyst 6500 シリーズ モジュールを搭載できます。 WS-C6500-SFM および WS-X6500-SFM2 スイッチ ファブリック モジュールは、スロット 5 またはスロット 6 に搭載する必要があります。 <p>(注) WS-C6500-SFM および WS-X6500-SFM2 スイッチ ファブリック モジュールは、Catalyst 6506-E シャーシで混在させることができます。</p> <ul style="list-style-type: none"> 一部の Catalyst 6500 シリーズ モジュールには、次のようなものがあります。 <ul style="list-style-type: none"> サポートされない Supervisor Engine 720 を取り付ける必要がある シャーシ スロットに制限がある 動作するために特定のソフトウェア リリース レベルが必要 <p>(注) モジュール サポートおよび制限事項の具体的な情報に関しては、ソフトウェア リリース ノートを確認してください。</p>
バックプレーンの帯域幅	<ul style="list-style-type: none"> 32 GBps 共有バス 256 GBps スイッチ ファブリック 720 GBps スイッチ ファブリック
クロックおよび VTT モジュール	<ul style="list-style-type: none"> 2 つの交換式クロック モジュール (CLK-7600=) は、EOBC チャネル およびスイッチング バスにクロッキング信号を提供します。 3 つの交換可能な VTT モジュール (WS-C6K-VTT-E=) は、バス信号用に参照電圧を提供します。
ファントレイ	<ul style="list-style-type: none"> シャーシには、ホットスワップ対応のファントレイを 1 つ搭載できます。1 つのファントレイ モデルだけを使用できます。 <ul style="list-style-type: none"> WS-C6506-E-FAN : 564 立方フィート <p>(注) ファントレイに電力を供給するために、2500 W 以上の電源装置をシャーシに搭載する必要があります。2500 W 電源装置は、120 VAC または 220 VAC のどちらかで電力を供給できます。</p> <p>(注) ファントレイには、6 つの個別ファンが含まれます。個々のファンは現場交換可能ではないため、ファンに障害が発生した場合はファントレイを交換する必要があります。</p> <ul style="list-style-type: none"> ファントレイ STATUS LED <ul style="list-style-type: none"> レッド : 1 つまたは複数の個別ファンに障害が発生しました。 グリーン : ファントレイは正常に動作しています。

表 1-9 Catalyst 6506-E スイッチの各部 (続き)

機能	説明
電源装置	<ul style="list-style-type: none"> • 1 台または 2 台の電源装置を搭載できます。サポートされる電源装置は次のとおりです。 <ul style="list-style-type: none"> – WS-CAC-2500W (2500 W の AC 入力電源装置) – WS-CDC-2500W (2500 W の DC 入力電源装置) – WS-CAC-3000W (3000 W の AC 入力電源装置) – WS-CAC-4000W-US (4000 W の AC 入力電源装置) – WS-CAC-4000W-INT (4000 W の AC 入力電源装置) – PWR-4000-DC (4000 W の DC 入力電源装置) – WS-CAC-6000W (6000 W の AC 入力電源装置) – PWR-6000-DC (6000 W の DC 入力電源装置) – WS-CAC-8700W-E (8700 W の AC 入力電源装置) • ワット定格の異なる電源装置を搭載できます。搭載する電源装置は、両方とも AC 入力、両方とも DC 入力、または AC 入力と DC 入力の組み合わせが可能です。電源装置は、冗長構成または混合構成にできます。 • すべての Catalyst 6500 シリーズの AC 入力電源装置には、単相 AC 電源が必要です。すべての AC 電源装置の入力が分離されるため、複数の電源装置間、または同一の電源装置の複数の AC 電源プラグでは、AC 電源の位相が一致しない可能性があります。 • 電源装置が 1 台の場合は、左側の電源装置ベイに搭載されます。2 番目の電源装置は、右側の電源装置ベイに搭載されます。 • Supervisor Engine 2T では 3000 W 以上の電源装置が動作している必要があります。 <p>(注) 電源装置の OUTPUT FAIL LED が正しく動作するように、電源装置が 1 台のシステムは、少なくとも 1 つのファントレイと 1 つのスーパーバイザエンジンで構成する必要があります。電源装置が 2 台のシステムの最小構成は、1 つのファントレイ、1 つのスーパーバイザエンジン、1 つの追加モジュールです。これらの最小構成要件を満たさない場合は、電源装置が出力の失敗を示す信号を誤って送信することがあります。</p>

表 1-10 に、Catalyst 6506-E スイッチ シャーシの環境仕様および物理仕様を示します。

表 1-10 Catalyst 6506-E スイッチの仕様

項目	仕様
環境	
動作時温度	動作保証：32 ～ 104 °F (0 ～ 40 °C) 設計上および動作試験済み：32 ～ 131 °F (0 ～ 55 °C) (注) Catalyst 6500 シリーズ スイッチには、内蔵温度センサが設置されており、装置内の温度が 104 °F (40 °C) に達するとマイナーアラームを生成し、131 °F (55 °C) に達するとメジャーアラームを生成します。
温度、非動作時および保管時	シャーシが梱包されていない場合：-4 ～ 149 °F (-20 ～ 65 °C) シャーシが出荷時の保護パッケージに梱包されている場合：-40 ～ 158 °F (-40 ～ 70 °C)
温度遷移	0.5 °C/分 (下降) 0.33 °C/分 (上昇)
湿度 (RH)、動作時 (結露しないこと)	5 ～ 90%
湿度 (RH)、非動作時および保管時 (結露しないこと)	5 ～ 95%
高度、動作時	動作保証：0 ～ 6500 フィート (0 ～ 2000 m) 設計上および動作試験済み：-200 ～ 10,000 フィート (-60 ～ 3000 m)
衝撃および振動	このスイッチは、以下の場所で NEBS (Zone 4 per GR-63-Core) に適合するように設計されています。 <ul style="list-style-type: none"> 地震の振動および基準 オフィスの振動および基準 輸送の振動および基準 衝撃 <ul style="list-style-type: none"> 動作時：5 G、30 ms、半正弦波 (IEC 68-2-27) 非動作時：20 G、7.5 ms、台形波 振動 <p>動作時：3 ～ 500 Hz。 PSD：10 Hz および 200 Hz において 0.0005 G²/Hz。両端で 5 dB/オクターブのロールオフ。0.5 時間/軸 (1.12 Grms)。</p>
音響ノイズ	53 ～ 61 dB。International Organization for Standardization (ISO) 7779：周囲温度 86 °F (30 °C) での稼働時における周辺でのノイズ

表 1-10 Catalyst 6506-E スイッチの仕様 (続き)

項目	仕様
寸法および重量 寸法 (高さ X 幅 X 奥行)	<ul style="list-style-type: none"> 19.2 X 17.5 X 18.2 インチ (48.8 X 44.5 X 46.0 cm) シャーシの奥行は、ケーブルガイドを含めると 21.64 インチ (55.0 cm) です。 シャーシの設置には 12 U の高さが必要です。 Catalyst 6506-E スイッチ シャーシは、ANSI/EIA 310-D、IEC 60297、および ETS 300-119 規格に適合する標準 19 インチ装置ラックに取り付けられるように設計されています。
重量	シャーシ単独 : 50 ポンド (22.7 kg) フル構成シャーシ (スーパーバイザ エンジン X 1、スイッチング モジュール X 5、電源装置 X 2) : 159 ポンド (72.3 kg)
エアフロー	WS-C6506-E-FAN : 564 立方フィート (注) 過熱を防ぐため、シャーシのエアフロー口と壁の間は 6 インチ (16 cm) 以上、また 2 台のシャーシの間は横に 12 インチ (30.5 cm) 以上離してください。

Catalyst 6509 スイッチ

Catalyst 6509 スイッチは、冗長電源装置、冗長スーパーバイザ エンジン、および最大で 8 つのモジュール用のスロットを搭載できる 9 スロットの水平型シャーシです。このシャーシは NEBS L3 に準拠しています。図 1-9 に、Catalyst 6509 スイッチ シャーシの前面を示します。

図 1-9 Catalyst 6509 スイッチ

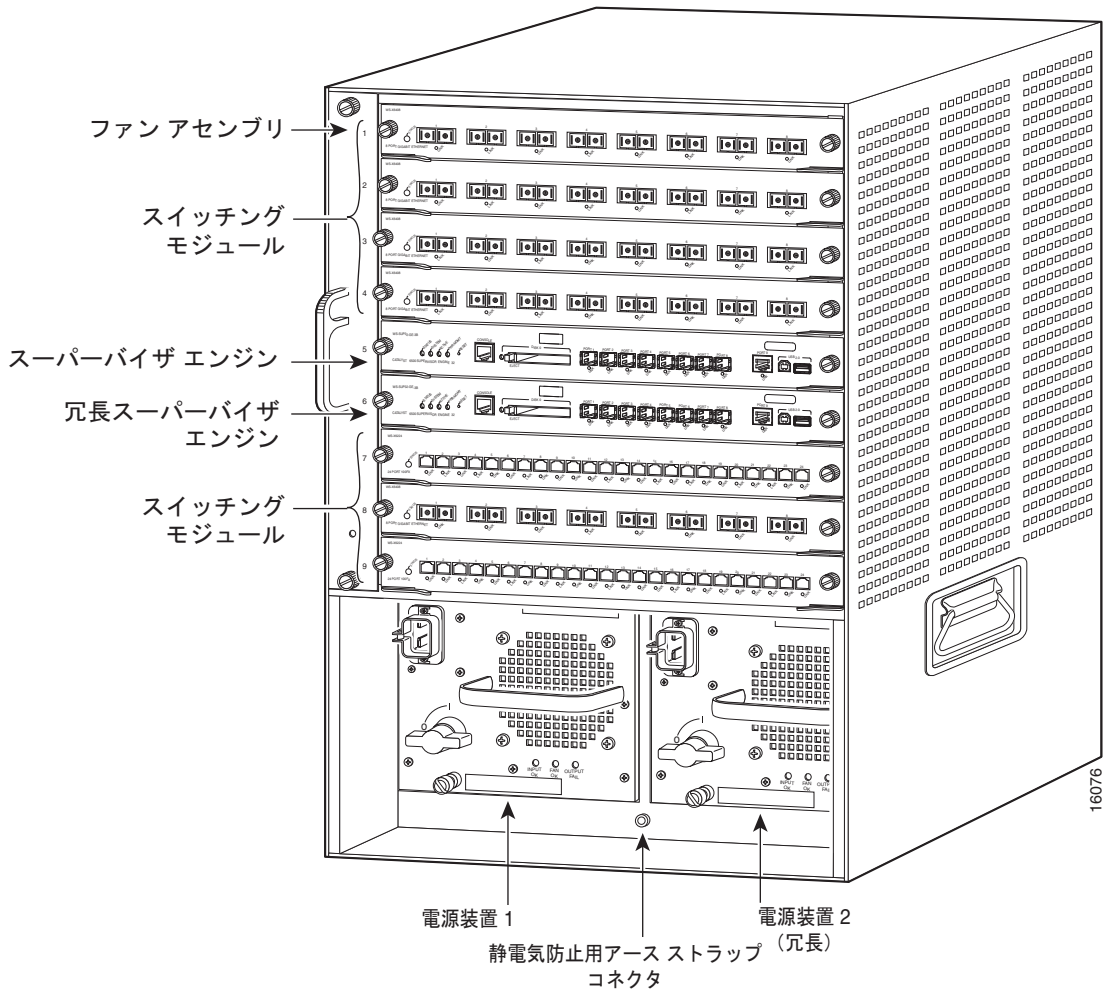


表 1-11 に、Catalyst 6509 スイッチ シャーシの各部を示します。

表 1-11 Catalyst 6509 スイッチの各部

機能	説明
シャーシ	<ul style="list-style-type: none">9 スロットの水平型。各スロットの番号は、1（上）から 9（下）の順序です。

表 1-11 Catalyst 6509 スイッチの各部 (続き)

機能	説明
スーパーバイザ エンジン	<ul style="list-style-type: none"> • Supervisor Engine 2、Supervisor Engine 32、Supervisor Engine 32 PISA、Supervisor Engine 720、および Supervisor Engine 720-10GE をサポートします。 <p>(注) スーパーバイザ エンジンをサポートするために必要な最小限のソフトウェア リリース バージョンについては、ソフトウェア リリース ノートを参照してください。</p> <ul style="list-style-type: none"> - Supervisor Engine 2 は、スロット 1 およびスロット 2 に取り付ける必要があります。 - Supervisor Engine 32、Supervisor Engine 32 PISA、Supervisor Engine 720、および Supervisor Engine 720-10GE は、スロット 5 およびスロット 6 に取り付ける必要があります。 <p>(注) スーパーバイザ エンジンが取り付けられていないスロットは、モジュール用に使用できます。取り付け可能なモジュールのタイプの制限については、ソフトウェア リリース ノートを確認してください。</p> <ul style="list-style-type: none"> • Supervisor Engine 32、Supervisor Engine 32 PISA、Supervisor Engine 720、および Supervisor Engine 720-10GE では、高速ファントレイがシャーシに搭載されている必要があります。また、高速ファントレイに電力を供給するために、2500 W 以上の電源装置もシャーシに搭載する必要があります。 <p>(注) 高速ファントレイをサポートする場合、2500 W の電源装置は、120 VAC または 220 VAC のどちらかで電力を供給できます。</p> <ul style="list-style-type: none"> • Supervisor Engine 720 および Supervisor Engine 720-10GE には、スイッチング ファブリックが内蔵されています。スイッチ ファブリック モジュール (WS-C6500-SFM および WS-X6500-SFM2) は、Supervisor Engine 720 および Supervisor Engine 720-10GE ではサポートされていません。 • Supervisor Engine 32 および Supervisor Engine 32 PISA は、スイッチ ファブリック モジュール (WS-C6500-SFM および WS-X6500-SFM2) をサポートしていません。 • スタンバイ モードの冗長スーパーバイザ エンジン モデル上のアップリンク ポートは、完全に機能する状態になっています。 <p>(注) 冗長スーパーバイザ エンジンを備えたシステムでは、両方のスーパーバイザ エンジンのモデルとドーター カード構成が同じでなければなりません。各スーパーバイザ エンジンには、スイッチが独立して動作するためのリソースが必要です。つまり、すべてのスーパーバイザ エンジンのリソースが重複していなければなりません。スーパーバイザ エンジンのメモリ構成を同一にすることを推奨しますが、スイッチの構成済みの機能を実行するために小さいメモリ構成のスーパーバイザ エンジンで十分な場合は、同一の構成は不要です。さらに、各スーパーバイザ エンジンには、独自のフラッシュ デバイスおよびコンソール ポート接続が必要です。</p>

表 1-11 Catalyst 6509 スイッチの各部 (続き)

機能	説明
モジュール	<ul style="list-style-type: none"> 最大 8 つの Catalyst 6500 シリーズ モジュールを搭載できます。 WS-C6500-SFM および WS-X6500-SFM2 スイッチ ファブリック モジュールは、スロット 5 またはスロット 6 に搭載する必要があります。 <p>(注) WS-C6500-SFM および WS-X6500-SFM2 スイッチ ファブリック モジュールは、Catalyst 6509 シャーシで混在させることができません。</p> <ul style="list-style-type: none"> 一部の Catalyst 6500 シリーズ モジュールには、次のようなものがあります。 <ul style="list-style-type: none"> - サポートされない - Supervisor Engine 720 を取り付ける必要がある - シャーシ スロットに制限がある - 動作するために特定のソフトウェア リリース レベルが必要 <p>(注) サポート対象モジュールおよび制限事項の具体的な情報に関しては、ソフトウェア リリース ノートを確認してください。</p>
バックプレーンの帯域幅	<ul style="list-style-type: none"> 32 GBps 共有バス 256 GBps スイッチ ファブリック 720 GBps スイッチ ファブリック
クロックおよび VTT モジュール	<ul style="list-style-type: none"> 2 つの交換式クロック モジュール (WS-C6K-CL=) は、EOBC チャネルおよびスイッチング バスにクロッキング信号を提供します。 3 つの交換可能な VTT モジュール (WS-C6K-VTT=) は、バス信号用に参照電圧を提供します。
ファン トレイ	<ul style="list-style-type: none"> シャーシには、ホットスワップ対応のファン トレイを 1 つ搭載できます。次の 2 つのファン トレイ モデルを使用できます。 <ul style="list-style-type: none"> - WS-C6K-9SLOT-FAN (標準のファン トレイ : 340 立方フィート)。Supervisor Engine 1 および Supervisor Engine 2 だけをサポートし、Supervisor Engine 32 または Supervisor Engine 720 をサポートしません。 - WS-C6K-9SLOT-FAN2 (オプションの高速ファン トレイ : 630 立方フィート)。Supervisor Engine 32 および Supervisor Engine 720 を使用する場合に必要です。Supervisor Engine 1 および Supervisor Engine 2 をサポートします。 <p>(注) 高速ファン トレイに電力を供給するために、2500 W 以上の電源装置をシャーシに搭載する必要があります。2500 W 電源装置は、120 VAC または 220 VAC のどちらかで電力を供給できます。</p> <p>(注) ファン トレイには、9 つの個別ファンが含まれます。個々のファンは現場交換可能ではないため、ファンに障害が発生した場合はファン トレイを交換する必要があります。</p> <ul style="list-style-type: none"> ファン トレイ STATUS LED <ul style="list-style-type: none"> - レッド : 1 つまたは複数の個別ファンに障害が発生しました。 - グリーン : ファン トレイは正常に動作しています。

表 1-11 Catalyst 6509 スイッチの各部 (続き)

機能	説明
電源装置	<ul style="list-style-type: none"> • 1 台または 2 台の電源装置を搭載できます。サポートされる電源装置モデルは次のとおりです。 <ul style="list-style-type: none"> – WS-CAC-1000W (1000 W の AC 入力電源装置) – WS-CAC-1300W (1300 W の AC 入力電源装置) – WS-CDC-1300W (1300 W の DC 入力電源装置) – WS-CAC-2500W (2500 W の AC 入力電源装置) – WS-CDC-2500W (2500 W の DC 入力電源装置) – WS-CAC-3000W (3000 W の AC 入力電源装置) – WS-CAC-4000W-US (4000 W の AC 入力電源装置) – WS-CAC-4000W-INT (4000 W の AC 入力電源装置) – PWR-4000-DC (4000 W の DC 入力電源装置) – WS-CAC-6000W (6000 W の AC 入力電源装置) – PWR-6000-DC (6000 W の DC 入力電源装置) – WS-CAC-8700W-E (8700 W の AC 入力電源装置) (注) 6000 W AC 入力および DC 入力電源装置、および 8700 W AC 入力電源装置を Catalyst 6509 シャーシに取り付けた場合、最大出力は 4000 W に制限されます。 • ワット定格の異なる電源装置を搭載できます。搭載する電源装置は、両方とも AC 入力、両方とも DC 入力、または AC 入力と DC 入力の組み合わせが可能です。電源装置は、冗長構成または混合構成にできます。 • すべての Catalyst 6500 シリーズの AC 入力電源装置には、単相 AC 電源が必要です。すべての AC 電源装置の入力が分離されるため、複数の電源装置間、または同一の電源装置の複数の AC 電源プラグでは、AC 電源の位相が一致しない可能性があります。 • 電源装置が 1 台の場合は、左側の電源装置ベイに搭載されます。2 番目の (冗長) 電源装置は、右側の電源装置ベイに搭載されます。 • Supervisor Engine 32 または Supervisor Engine 720 および高速ファントレイを使用する場合は、2500 W 以上の電源装置を搭載する必要があります。 (注) 電源装置の OUTPUT FAIL LED が正しく動作するように、電源装置が 1 台のシステムは、少なくとも 1 つのファントレイと 1 つのスーパーバイザエンジンで構成する必要があります。電源装置が 2 台のシステムの最小構成は、1 つのファントレイ、1 つのスーパーバイザエンジン、1 つの追加モジュールです。これらの最小構成要件を満たさない場合は、電源装置が出力の失敗を示す信号を誤って送信することがあります。

表 1-12 に、Catalyst 6509 スイッチ シャーシの環境仕様および物理仕様を示します。

表 1-12 Catalyst 6509 スイッチの仕様

項目	仕様
環境	
動作時温度	動作保証：32～104 °F (0～40 °C) 設計上および動作試験済み：32～131 °F (0～55 °C) (注) Catalyst 6500 シリーズ スイッチには、内蔵温度センサが設置されており、装置内の温度が 104 °F (40 °C) に達するとマイナー アラームを生成し、131 °F (55 °C) に達するとメジャー アラームを生成します。
温度、非動作時および保管時	シャーシが梱包されていない場合：-4～149 °F (-20～65 °C) シャーシが出荷時の保護パッケージに梱包されている場合：-40～158 °F (-40～70 °C)
温度遷移	0.5 °C/分 (下降) 0.33 °C/分 (上昇)
湿度 (RH)、動作時 (結露しないこと)	5～90%
湿度 (RH)、非動作時および保管時 (結露しないこと)	5～95%
高度、動作時	動作保証：0～6500 フィート (0～2000 m) 設計上および動作試験済み：-200～10,000 フィート (-60～3000 m)
衝撃および振動	このスイッチは、以下の場所で NEBS (Zone 4 per GR-63-Core) に適合するように設計されています。 <ul style="list-style-type: none"> 地震の振動および基準 オフィスの振動および基準 輸送の振動および基準 衝撃 <ul style="list-style-type: none"> 動作時：5 G、30 ms、半正弦波 (IEC 68-2-27) 非動作時：20 G、7.5 ms、台形波 振動 <p>動作時：3～500 Hz。 PSD：10 Hz および 200 Hz において 0.0005 G²/Hz。両端で 5 dB/オクターブのロールオフ。0.5 時間/軸 (1.12 Grms)。</p>
音響ノイズ	53.6～68 dB。International Organization for Standardization (ISO) 7779：周囲温度 86 °F (30 °C) での稼動時における周辺でのノイズ

表 1-12 Catalyst 6509 スイッチの仕様 (続き)

項目	仕様
寸法および重量 寸法 (高さ X 幅 X 奥行)	<ul style="list-style-type: none"> 25.3 X 17.2 X 18.2 インチ (64.0 X 43.7 X 46.0 cm) シャーシの奥行は、ケーブル ガイドを含めると 21.64 インチ (55.0 cm) です。 シャーシの設置には 15 U¹ の高さが必要です。 Catalyst 6509 スイッチ シャーシは、ANSI/EIA 310-D、IEC 60297、および ETS 300-119 規格に適合する標準 19 インチ装置ラックに取り付けられるように設計されています。
重量	シャーシ単独 : 55 ポンド (24.9 kg) フル構成シャーシ (スーパーバイザ エンジン X 1、スイッチング モジュール X 8、電源装置 X 2) : 194.5 ポンド (88.2 kg)
エアフロー	WS-C6K-9SLOT-FAN (標準のファン トレイ) : 340 立方フィート WS-C6K-9SLOT-FAN2 (オプションの高速ファン トレイ) : 630 立方フィート (注) Catalyst スイッチ シャーシを通じて適切に換気するには、壁とシャーシのエアフロー口の間、または壁とシャーシの排気口の間を 6 インチ (15 cm) 以上、離すことを推奨します。また、過熱したシャーシの排気口と別のシャーシのエアフロー口との間を 12 インチ (30.5 cm) 以上離してください。空間を十分に取らないと、シャーシが過熱してシステムに障害が発生します。気流が前面から背面に流れる Catalyst シャーシでは、シャーシは並んで設置できません。

1. RU = ラックユニット

Catalyst 6509-E スイッチ

Catalyst 6509-E スイッチは、Catalyst 6509 スイッチの拡張バージョンです。この 9 スロットの水平型シャーシには、冗長電源装置、冗長スーパーバイザエンジン、最大で 8 つのモジュール用のスロットを搭載できます。また、サポートするスロットあたりの電力容量が Catalyst 6509 スイッチシャーシよりも大きくなっています。Catalyst 6509-E スイッチシャーシは NEBS L3 に準拠しています。図 1-10 に Catalyst 6509-E スイッチを示します。

図 1-10 Catalyst 6509-E スイッチ

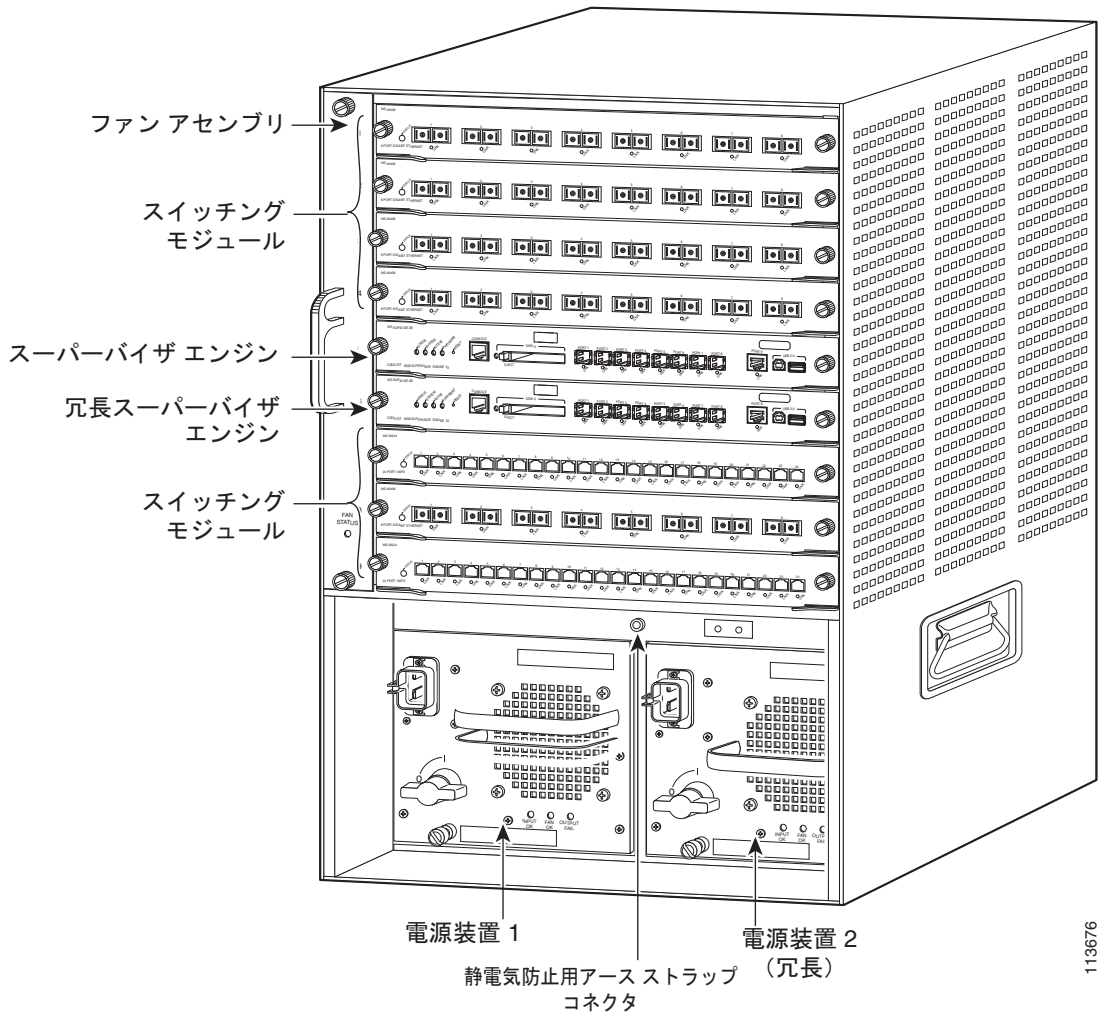


表 1-13 に、Catalyst 6509-E スイッチ シャーシの各部を示します。

表 1-13 Catalyst 6509-E スイッチの各部

機能	説明
シャーシ	<ul style="list-style-type: none"> 9 スロットの水平型。各スロットの番号は、1（上）から 9（下）の順序です。
スーパーバイザ エンジン	<ul style="list-style-type: none"> Supervisor Engine 2、Supervisor Engine 32、Supervisor Engine 32 PISA、Supervisor Engine 720、Supervisor Engine 720-10GE、および Supervisor Engine 2T をサポートします。 <p>(注) スーパーバイザ エンジンをサポートするために必要な最小限のソフトウェア リリース バージョンについては、ソフトウェア リリース ノートを参照してください。</p> <ul style="list-style-type: none"> Supervisor Engine 2 は、スロット 1 およびスロット 2 に取り付ける必要があります。 Supervisor Engine 32、Supervisor Engine 32 PISA、Supervisor Engine 720、Supervisor Engine 720-10GE、および Supervisor Engine 2T は、スロット 5 およびスロット 6 に取り付ける必要があります。 <p>(注) スーパーバイザ エンジンが取り付けられていないスロットは、モジュール用に使用できます。取り付け可能なモジュールのタイプの制限については、ソフトウェア リリース ノートを確認してください。</p> <ul style="list-style-type: none"> Supervisor Engine 720 および Supervisor Engine 720-10GE、および Supervisor Engine 2T には、スイッチング ファブリックが内蔵されています。スイッチ ファブリック モジュール (WS-C6500-SFM および WS-X6500-SFM2) はサポートされていません。 Supervisor Engine 32 および Supervisor Engine 32 PISA は、スイッチ ファブリック モジュール (WS-C6500-SFM および WS-X6500-SFM2) をサポートしていません。 スタンバイ モードの冗長スーパーバイザ エンジン モデル上のアップリンク ポートは、完全に機能する状態になっています。 <p>(注) 冗長スーパーバイザ エンジン を備えたシステムでは、両方のスーパーバイザ エンジンのモデルとドーターカード構成が同じでなければなりません。各スーパーバイザ エンジンには、スイッチが独立して動作するためのリソースが必要です。つまり、すべてのスーパーバイザ エンジンのリソースが重複していなければなりません。スーパーバイザ エンジンのメモリ構成を同一にすることを推奨しますが、スイッチの構成済みの機能を実行するために小さいメモリ構成のスーパーバイザ エンジンで十分な場合は、同一の構成は不要です。さらに、各スーパーバイザ エンジンには、独自のフラッシュ デバイスおよびコンソール ポート接続が必要です。</p>

表 1-13 Catalyst 6509-E スイッチの各部 (続き)

機能	説明
モジュール	<ul style="list-style-type: none"> 最大 8 つの Catalyst 6500 シリーズ モジュールを搭載できます。 WS-C6500-SFM および WS-X6500-SFM2 スイッチ ファブリック モジュールは、スロット 5 またはスロット 6 に搭載する必要があります。 <p>(注) WS-C6500-SFM および WS-X6500-SFM2 スイッチ ファブリック モジュールは、Catalyst 6509-E シャーシで混在させることができます。</p> <ul style="list-style-type: none"> 一部の Catalyst 6500 シリーズ モジュールには、次のようなものがあります。 <ul style="list-style-type: none"> サポートされない Supervisor Engine 720 を取り付ける必要がある シャーシ スロットに制限がある 動作するために特定のソフトウェア リリース レベルが必要 <p>(注) サポート対象モジュールおよび制限事項の具体的な情報に関しては、ソフトウェア リリース ノートを確認してください。</p>
バックプレーンの帯域幅	<ul style="list-style-type: none"> 32 GBps 共有バス 256 GBps スイッチ ファブリック 720 GBps スイッチ ファブリック
クロックおよび VTT モジュール	<ul style="list-style-type: none"> 2 つの交換式クロック モジュール (CLK-7600=) は、EOBC チャネル およびスイッチング バスにクロッキング信号を提供します。 3 つの交換可能な VTT モジュール (WS-C6K-VTT-E=) は、バス信号用に参照電圧を提供します。
ファン トレイ	<ul style="list-style-type: none"> シャーシには、ホットスワップ対応のファン トレイを 1 つ搭載できます。1 つのファン トレイ モデルだけを使用できます。 <ul style="list-style-type: none"> WS-C6509-E-FAN : 846 立方フィート <p>(注) 高速ファン トレイに電力を供給するために、2500 W 以上の電源装置をシャーシに搭載する必要があります。2500 W 電源装置は、120 VAC または 220 VAC のどちらかで電力を供給できます。</p> <p>(注) ファン トレイには、9 つの個別ファンが含まれます。個々のファンは現場交換可能ではないため、ファンに障害が発生した場合はファン トレイを交換する必要があります。</p> <ul style="list-style-type: none"> ファン トレイ STATUS LED <ul style="list-style-type: none"> レッド : 1 つまたは複数の個別ファンに障害が発生しました。 グリーン : ファン トレイは正常に動作しています。

表 1-13 Catalyst 6509-E スイッチの各部 (続き)

機能	説明
電源装置	<ul style="list-style-type: none"> • 1 台または 2 台の電源装置を搭載できます。次のモデルがサポートされます。 <ul style="list-style-type: none"> – WS-CAC-2500W (2500 W の AC 入力電源装置) – WS-CDC-2500W (2500 W の DC 入力電源装置) – WS-CAC-3000W (3000 W の AC 入力電源装置) – WS-CAC-4000W-US (4000 W の AC 入力電源装置) – WS-CAC-4000W-INT (4000 W の AC 入力電源装置) – PWR-4000-DC (4000 W の DC 入力電源装置) – WS-CAC-6000W (6000 W の AC 入力電源装置) – PWR-6000-DC (6000 W の DC 入力電源装置) – WS-CAC-8700W-E (8700 W の AC 入力電源装置) • ワット定格の異なる電源装置を搭載できます。搭載する電源装置は、両方とも AC 入力、両方とも DC 入力、または AC 入力と DC 入力の組み合わせが可能です。電源装置は、冗長構成または混合構成にできます。 • すべての Catalyst 6500 シリーズの AC 入力電源装置には、単相 AC 電源が必要です。すべての AC 電源装置の入力が分離されるため、複数の電源装置間、または同一の電源装置の複数の AC 電源プラグでは、AC 電源の位相が一致しない可能性があります。 • Supervisor Engine 2T では 3000 W 以上の電源装置が動作している必要があります。 <p>(注) 電源装置の OUTPUT FAIL LED が正しく動作するように、電源装置が 1 台のシステムは、少なくとも 1 つのファントレイと 1 つのスーパーバイザエンジンで構成する必要があります。電源装置が 2 台のシステムの最小構成は、1 つのファントレイ、1 つのスーパーバイザエンジン、1 つの追加モジュールです。これらの最小構成要件を満たさない場合は、電源装置が出力の失敗を示す信号を誤って送信することがあります。</p>

表 1-14 に、Catalyst 6509-E スイッチ シャーシの環境仕様および物理仕様を示します。

表 1-14 Catalyst 6509-E スイッチの仕様

項目	仕様
環境	
動作時温度	動作保証：32～104 °F (0～40 °C) 設計上および動作試験済み：32～131 °F (0～55 °C) (注) Catalyst 6500 シリーズ スイッチには、内蔵温度センサが設置されており、装置内の温度が 104 °F (40 °C) に達するとマイナー アラームを生成し、131 °F (55 °C) に達するとメジャー アラームを生成します。
温度、非動作時および保管時	シャーシが梱包されていない場合：-4～149 °F (-20～65 °C) シャーシが出荷時の保護パッケージに梱包されている場合：-40～158 °F (-40～70 °C)
温度遷移	0.5 °C/分 (下降) 0.33 °C/分 (上昇)
湿度 (RH)、動作時 (結露しないこと)	5～90%
湿度 (RH)、非動作時および保管時 (結露しないこと)	5～95%
高度、動作時	動作保証：0～6500 フィート (0～2000 m) 設計上および動作試験済み：-200～10,000 フィート (-60～3000 m)
衝撃および振動	このスイッチは、以下の場所で NEBS (Zone 4 per GR-63-Core) に適合するように設計されています。 <ul style="list-style-type: none"> 地震の振動および基準 オフィスの振動および基準 輸送の振動および基準 衝撃 <ul style="list-style-type: none"> 動作時：5 G、30 ms、半正弦波 (IEC 68-2-27) 非動作時：20 G、7.5 ms、台形波 振動 <p>動作時：3～500 Hz。 PSD：10 Hz および 200 Hz において 0.0005 G²/Hz。両端で 5 dB/オクターブのロールオフ。0.5 時間/軸 (1.12 Grms)。</p>
音響ノイズ	67 dB。International Organization for Standardization (ISO) 7779：周囲温度 86 °F (30 °C) での稼働時における周辺でのノイズ

表 1-14 Catalyst 6509-E スイッチの仕様 (続き)

項目	仕様
寸法および重量 寸法 (高さ X 幅 X 奥行)	<ul style="list-style-type: none"> 24.5 X 17.5 X 18.2 インチ (62.2 X 44.5 X 46.0 cm) シャーシの奥行は、ケーブル ガイドを含めると 21.64 インチ (55.0 cm) です。 シャーシの設置には 15 U¹ の高さが必要です。 Catalyst 6509-E スイッチ シャーシは、ANSI/EIA 310-D、IEC 60297、および ETS 300-119 規格に適合する標準 19 インチ装置ラックに取り付けられるように設計されています。
重量	シャーシ単独 : 60 ポンド (27.3 kg) フル構成シャーシ (スーパーバイザ エンジン X 1、スイッチング モジュール X 8、電源装置 X 2) : 190 ポンド (86.4 kg)
エアフロー	WS-C6509-E-FAN : 846 立方フィート (注) Catalyst スイッチ シャーシを通じて適切に換気するには、壁とシャーシのエアフロー口の間、または壁とシャーシの排気口の間を 6 インチ (15 cm) 以上、離すことを推奨します。また、過熱したシャーシの排気口と別のシャーシのエアフロー口との間を 12 インチ (30.5 cm) 以上離してください。空間を十分に取らないと、シャーシが過熱してシステムに障害が発生します。気流が前面から背面に流れる Catalyst シャーシでは、シャーシは並んで設置できません。

1. RU = ラックユニット

Catalyst 6509-NEB スイッチ

Catalyst 6509-NEB スイッチは、冗長電源装置、冗長スーパーバイザエンジン、および最大で8つのモジュール用のスロットを搭載できる9スロットの縦型シャーシです。このシャーシはNEBS L3に準拠しています。図 1-11 に Catalyst 6509-NEB スイッチ シャーシを示します。

図 1-11 Catalyst 6509-NEB スイッチ

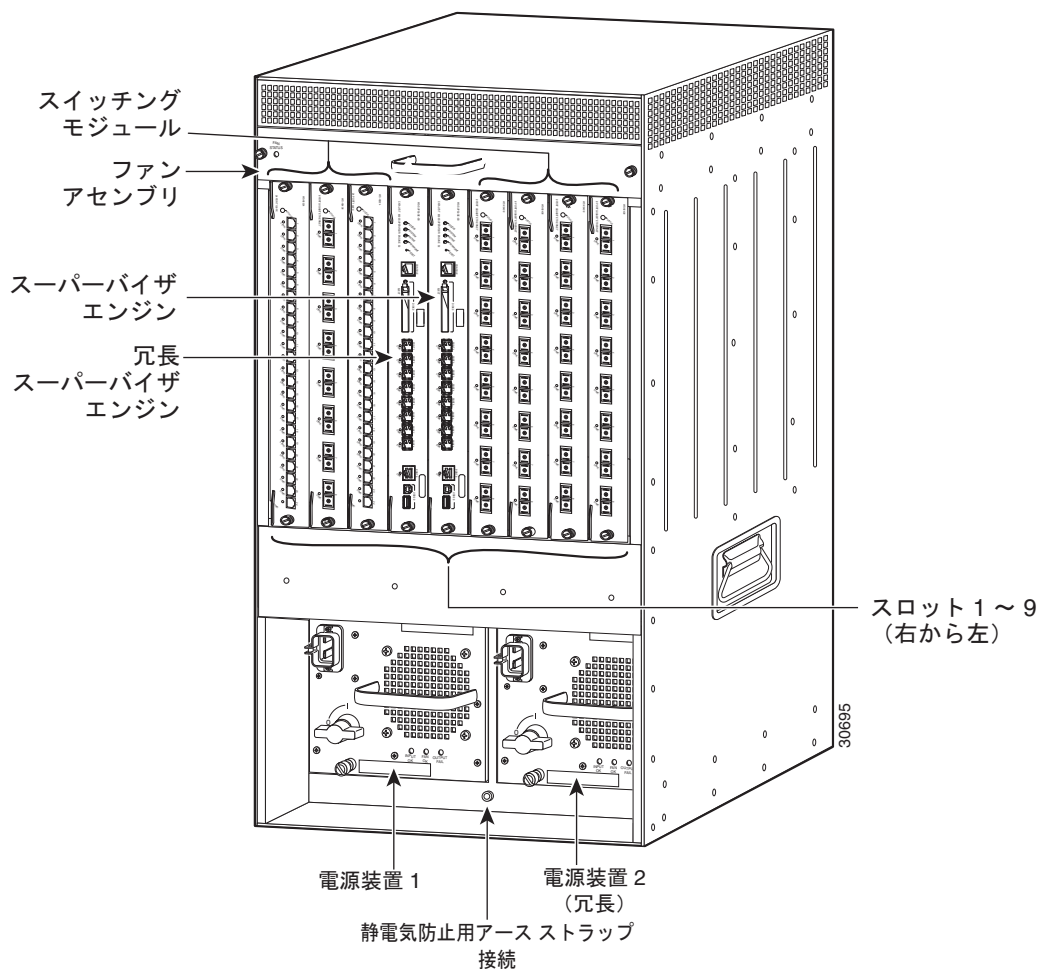


表 1-15 に、Catalyst 6509-NEB スイッチ シャーシの各部を示します。

表 1-15 Catalyst 6509-NEB スイッチの各部

機能	機能
シャーシ	<ul style="list-style-type: none"> 9 スロットの垂直型。各スロットの番号は、1 (右) から 9 (左) の順序です。
スーパーバイザ エンジン	<ul style="list-style-type: none"> Supervisor Engine 2、Supervisor Engine 32、Supervisor Engine 32 PISA、Supervisor Engine 720、および Supervisor Engine 720-10GE をサポートします。 <p>(注) スーパーバイザ エンジンをサポートするために必要な最小限のソフトウェア リリース バージョンについては、ソフトウェア リリース ノートを参照してください。</p> <ul style="list-style-type: none"> Supervisor Engine 2 は、スロット 1 またはスロット 2 に取り付ける必要があります。 Supervisor Engine 32、Supervisor Engine 32 PISA、Supervisor Engine 720、および Supervisor Engine 720-10GE は、スロット 5 またはスロット 6 に取り付ける必要があります。 <p>(注) WS-6509-NEB-UPGRD キットを搭載している場合、Supervisor Engine 32、Supervisor Engine 32 PISA、Supervisor Engine 720、および Supervisor Engine 720-10GE がサポートされます。</p> <p>(注) スーパーバイザ エンジンが取り付けられていないスロットは、モジュール用に使用できます。取り付け可能なモジュールのタイプの制限については、ソフトウェア リリース ノートを確認してください。</p> <ul style="list-style-type: none"> Supervisor Engine 720 および Supervisor Engine 720-10GE には、スイッチング ファブリックが内蔵されています。スイッチ ファブリック モジュール (WS-C6500-SFM および WS-X6500-SFM2) は、Supervisor Engine 720 ではサポートされていません。スイッチ ファブリック モジュールと Supervisor Engine 720 または Supervisor Engine 720-10GE は、同じシャーシへの取り付けができません。 Supervisor Engine 32 および Supervisor Engine 32 PISA は、スイッチ ファブリック モジュール (WS-C6500-SFM および WS-X6500-SFM2) をサポートしていません。スイッチ ファブリック モジュールと Supervisor Engine 32 または Supervisor Engine 32 PISA は、同じシャーシへの取り付けができません。 スタンバイ モードの冗長スーパーバイザ エンジン モデル上のアップリンク ポートは、完全に機能する状態になっています。 <p>(注) 冗長スーパーバイザ エンジンを備えたシステムでは、両方のスーパーバイザ エンジンのモデルとドーター カード構成が同じでなければなりません。各スーパーバイザ エンジンには、スイッチが独立して動作するためのリソースが必要です。つまり、すべてのスーパーバイザ エンジンのリソースが重複していなければなりません。スーパーバイザ エンジンのメモリ構成を同一にすることを推奨しますが、スイッチの構成済みの機能を実行するために小さいメモリ構成のスーパーバイザ エンジンで十分な場合は、同一の構成は不要です。さらに、各スーパーバイザ エンジンには、独自のフラッシュ デバイスおよびコンソール ポート接続が必要です。</p>

表 1-15 Catalyst 6509-NEB スイッチの各部 (続き)

機能	機能
モジュール	<ul style="list-style-type: none"> 最大 8 つの Catalyst 6500 シリーズ モジュールを搭載できます。 WS-C6500-SFM および WS-X6500-SFM2 スイッチ ファブリック モジュールは、スロット 5 またはスロット 6 に搭載する必要があります。 <p>(注) WS-C6500-SFM および WS-X6500-SFM2 スイッチ ファブリック モジュールは、Catalyst 6509-NEB シャーシで混在させることができます。</p> <ul style="list-style-type: none"> 一部の Catalyst 6500 シリーズ モジュールには、次のようなものがあります。 <ul style="list-style-type: none"> - サポートされない - Supervisor Engine 720 を取り付ける必要がある - シャーシ スロットに制限がある - 動作するために特定のソフトウェア リリース レベルが必要 <p>(注) 具体的な情報に関しては、ソフトウェア リリース ノートを確認してください。</p>
バックプレーンの帯域幅	<ul style="list-style-type: none"> 32 GBps 共有バス 256 GBps スイッチ ファブリック 720 GBps スイッチ ファブリック
クロックおよび VTT モジュール	<ul style="list-style-type: none"> 2 つの交換式クロック モジュール (WS-C6K-CL=) は、EOBC チャネルおよびスイッチング バスにクロッキング信号を提供します。 3 つの交換可能な VTT モジュール (WS-C6K-VTT=) は、バス信号用に参照電圧を提供します。

表 1-15 Catalyst 6509-NEB スイッチの各部 (続き)

機能	機能
ファントレイ	<ul style="list-style-type: none"> • シャーシには、ホットスワップ対応のファントレイを1つ搭載できます。次の2つのファントレイモデルを使用できます。 <ul style="list-style-type: none"> – WS-C6509-NEB-FAN (標準のファントレイ: 294 立方フィート)。Supervisor Engine 1 および Supervisor Engine 2 だけをサポートし、Supervisor Engine 32、Supervisor Engine 32 PISA、Supervisor Engine 720、または Supervisor Engine 720-10GE をサポートしません。 – WS-6509-NEB-UPGRD¹: 630 立方フィート (高速ファントレイ (WS-C6509-NEB-FAN2) はアップグレードキットの一部です)。Catalyst 6509-NEB スイッチに Supervisor Engine 32 または Supervisor Engine 720 を搭載する場合は、このキットを搭載する必要があります。このキットには、高速ファントレイ、バックパネル、および電源ハーネスが含まれます。AC 電源を使用してシャーシを運用する場合は、前面パネルに DC 電源コネクタを備えた 3000 W AC 入力電源装置も発注する必要があります。アップグレードキットのファントレイには、アップグレードキットに含まれる電源ハーネスを通じて、この前面パネルの DC 電源コネクタから 42 VDC 電力が供給されます。DC 電源を使用してシャーシを運用する場合は、2500 W または 4000 W DC 入力電源装置のいずれかでシステムに電力を供給し、設置場所の DC 電源をアップグレードのファントレイに使用できます。 <p>(注) 両方のファントレイモデルには、9つの個別ファンが含まれます。個々のファンは現場交換可能ではないため、ファンに障害が発生した場合はファントレイを交換する必要があります。</p> <ul style="list-style-type: none"> • ファントレイ STATUS LED <ul style="list-style-type: none"> – レッド: 1つまたは複数の個別ファンに障害が発生しました。 – グリーン: ファントレイは正常に動作しています。

表 1-15 Catalyst 6509-NEB スイッチの各部 (続き)

機能	機能
電源装置	<ul style="list-style-type: none"> • 1 台または 2 台の電源装置を搭載できます。次のモデルがサポートされます。 <ul style="list-style-type: none"> – WS-CAC-2500W (2500 W の AC 入力電源装置) – WS-CDC-2500W (2500 W の DC 入力電源装置) – WS-CAC-3000W (3000 W の AC 入力電源装置) – WS-CAC-4000W-US (4000 W の AC 入力電源装置) – WS-CAC-4000W-INT (4000 W の AC 入力電源装置) – PWR-4000-DC (4000 W の DC 入力電源装置) – WS-CAC-6000W (6000 W の AC 入力電源装置) – PWR-6000-DC (6000 W の DC 入力電源装置) – WS-CAC-8700W-E (8700 W の AC 入力電源装置) (注) 6000 W AC 入力および DC 入力電源装置、および 8700 W AC 入力電源装置を Catalyst 6509-NEB シャーシに取り付けた場合、最大出力は 4000 W に制限されます。 • ワット定格の異なる電源装置を搭載できます。搭載する電源装置は、両方とも AC 入力、両方とも DC 入力、または AC 入力と DC 入力の組み合わせが可能です。電源装置は、冗長構成または混合構成にできません。 • すべての Catalyst 6500 シリーズの AC 入力電源装置には、単相 AC 電源が必要です。すべての AC 電源装置の入力が分離されるため、複数の電源装置間、または同一の電源装置の複数の AC 電源プラグでは、AC 電源の位相が一致しない可能性があります。 • 電源装置が 1 台の場合は、左側の電源装置ベイに搭載されます。2 番目の電源装置は、右側の電源装置ベイに搭載されます。 (注) 電源装置の OUTPUT FAIL LED が正しく動作するように、電源装置が 1 台のシステムは、少なくとも 1 つのファントレイと 1 つのスーパーバイザエンジンで構成する必要があります。電源装置が 2 台のシステムの最小構成は、1 つのファントレイ、1 つのスーパーバイザエンジン、1 つの追加モジュールです。これらの最小構成要件を満たさない場合は、電源装置が出力の失敗を示す信号を誤って送信することがあります。

1. キットの搭載手順については、『Catalyst 6509-NEB Switch and Cisco OSR-7609 Router Upgrade Note』を参照してください。

表 1-16 に、Catalyst 6509-NEB スイッチ シャーシの環境仕様および物理仕様を示します。

表 1-16 Catalyst 6509-NEB スイッチの仕様

項目	仕様
環境	
動作時温度	動作保証：32～104 °F (0～40 °C) 設計上および動作試験済み：32～131 °F (0～55 °C) (注) Catalyst 6500 シリーズ スイッチには、内蔵温度センサが設置されており、装置内の温度が 104 °F (40 °C) に達するとマイナー アラームを生成し、131 °F (55 °C) に達するとメジャー アラームを生成します。
温度、非動作時および保管時	シャーシが梱包されていない場合：-4～149 °F (-20～65 °C) シャーシが出荷時の保護パッケージに梱包されている場合：-40～158 °F (-40～70 °C)
温度遷移	0.5 °C/分 (下降) 0.33 °C/分 (上昇)
湿度 (RH)、動作時 (結露しないこと)	5～90%
湿度 (RH)、非動作時および保管時 (結露しないこと)	5～95%
高度、動作時	動作保証：0～6500 フィート (0～2000 m) 設計上および動作試験済み：-200～10,000 フィート (-60～3000 m)
衝撃および振動	このスイッチは、以下の場所で NEBS (Zone 4 per GR-63-Core) に適合するように設計されています。 <ul style="list-style-type: none"> 地震の振動および基準 オフィスの振動および基準 輸送の振動および基準 衝撃 <ul style="list-style-type: none"> 動作時：5 G、30 ms、半正弦波 (IEC 68-2-27) 非動作時：20 G、7.5 ms、台形波 振動 <p>動作時：3～500 Hz。 PSD：10 Hz および 200 Hz において 0.0005 G²/Hz。両端で 5 dB/オクターブのロールオフ。0.5 時間/軸 (1.12 Grms)。</p>
音響ノイズ	56.4～75 dB。International Organization for Standardization (ISO) 7779：周囲温度 86 °F (30 °C) での稼動時における周辺でのノイズ

表 1-16 Catalyst 6509-NEB スイッチの仕様 (続き)

項目	仕様
寸法および重量 寸法 (高さ X 幅 X 奥行)	<ul style="list-style-type: none"> 33.3 X 17.2 X 18.1 インチ (84.6 X 43.7 X 46.0 cm) シャーシの設置には 20 U¹ の高さが必要です。 Catalyst 6509-NEB スイッチ シャーシは、ANSI/EIA 310-D、IEC 60297、および ETS 300-119 規格に適合する標準 19 インチ装置ラックに取り付けられるように設計されています。
重量	シャーシ単独 : 55 ポンド (24.9 kg) ル構成シャーシ (スーパーバイザ エンジン X 1、スイッチング モジュール X 8、電源装置 X 2) : 135 ポンド (61.2 kg)
エアフロー	<ul style="list-style-type: none"> WS-C6509-NEB-FAN (標準のファントレイ) : 294 立方フィート オプションの高速ファントレイ² : 630 立方フィート <p>(注) Catalyst スイッチ シャーシを通じて適切に換気するには、壁とシャーシのエアフロー口の間、または壁とシャーシの排気口の間を 6 インチ (15 cm) 以上、離すことを推奨します。また、過熱したシャーシの排気口と別のシャーシのエアフロー口との間を 12 インチ (30.5 cm) 以上離してください。空間を十分に取らないと、シャーシが過熱してシステムに障害が発生します。気流が前面から背面に流れる Catalyst シャーシでは、シャーシは並んで設置できません。</p>

1. RU = ラックユニット

2. WS-6509-NEB-UPGRD キットに含まれます。

Catalyst 6509-NEB-A スイッチ

Catalyst 6509-NEB-A スイッチは、Catalyst 6509-NEB スイッチの拡張バージョンです。この 9 スロットの縦型シャーシには、冗長電源装置、冗長スーパーバイザ エンジン、最大で 8 つのモジュール用のスロットを搭載できます。シャーシをアップグレードしないで Supervisor Engine 720 も搭載できます。Catalyst 6509-NEB-A スイッチ シャーシは NEBS L3 に準拠しています。図 1-12 に、Catalyst 6509-NEB-A スイッチ シャーシの前面を示します。

図 1-12 Catalyst 6509-NEB-A スイッチ シャーシ

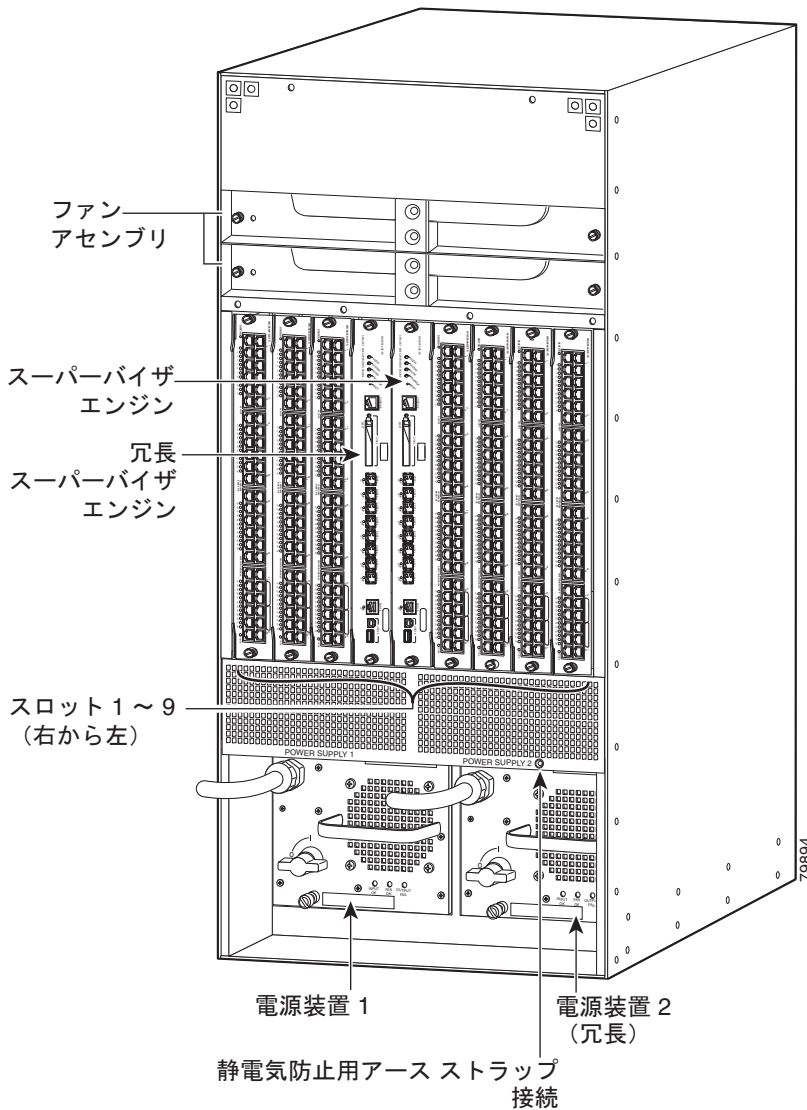


表 1-17 に、Catalyst 6509-NEB-A スイッチ シャーシの各部を示します。

表 1-17 Catalyst 6509-NEB-A スイッチの各部

機能	説明
シャーシ	<ul style="list-style-type: none"> 9 スロットの垂直型。各スロットの番号は、1 (右) から 9 (左) の順序です。
スーパーバイザ エンジン	<ul style="list-style-type: none"> Supervisor Engine 2、Supervisor Engine 32、Supervisor Engine 32 PISA、Supervisor Engine 720、および Supervisor Engine 720-10GE をサポートします。 <p>(注) スーパーバイザ エンジンをサポートするために必要な最小限のソフトウェア リリース バージョンについては、ソフトウェア リリース ノートを参照してください。</p> <ul style="list-style-type: none"> Supervisor Engine 2 は、スロット 1 およびスロット 2 に取り付ける必要があります。 Supervisor Engine 32、Supervisor Engine 32 PISA、Supervisor Engine 720、および Supervisor Engine 720-10GE は、スロット 5 およびスロット 6 に取り付ける必要があります。 <p>(注) スーパーバイザ エンジンが取り付けられていないスロットは、モジュール用に使用できません。取り付け可能なモジュールのタイプの制限については、ソフトウェア リリース ノートを確認してください。</p> <ul style="list-style-type: none"> Supervisor Engine 720 および Supervisor Engine 720-10GE には、スイッチング ファブリックが内蔵されています。スイッチ ファブリック モジュール (WS-C6500-SFM および WS-X6500-SFM2) は、Supervisor Engine 720 および Supervisor Engine 720-10GE ではサポートされていません。スイッチ ファブリック モジュールと Supervisor Engine 720 または Supervisor Engine 720-10GE は、同じシャーシへの取り付けができません。 Supervisor Engine 32 および Supervisor Engine 32 PISA は、スイッチ ファブリック モジュール (WS-C6500-SFM および WS-X6500-SFM2) をサポートしていません。スイッチ ファブリック モジュールと Supervisor Engine 32 または Supervisor Engine 32 PISA は、同じシャーシへの取り付けができません。 スタンバイ モードの冗長スーパーバイザ エンジン モデル上のアップリンク ポートは、完全に機能する状態になっています。 <p>(注) 冗長スーパーバイザ エンジンを備えたシステムでは、両方のスーパーバイザ エンジンのモデルとドーター カード構成が同じでなければなりません。各スーパーバイザ エンジンには、スイッチが独立して動作するためのリソースが必要です。つまり、すべてのスーパーバイザ エンジンのリソースが重複していなければなりません。スーパーバイザ エンジンのメモリ構成を同一にすることを推奨しますが、スイッチの構成済みの機能を実行するために小さいメモリ構成のスーパーバイザ エンジンで十分な場合は、同一の構成は不要です。さらに、各スーパーバイザ エンジンには、独自のフラッシュ デバイスおよびコンソール ポート接続が必要です。</p>

表 1-17 Catalyst 6509-NEB-A スイッチの各部 (続き)

機能	説明
モジュール	<ul style="list-style-type: none"> 最大 8 つの Catalyst 6500 シリーズ モジュールを搭載できます。 WS-C6500-SFM および WS-X6500-SFM2 スイッチ ファブリック モジュールは、スロット 5 またはスロット 6 に搭載する必要があります。 <p>(注) WS-C6500-SFM および WS-X6500-SFM2 スイッチ ファブリック モジュールは、Catalyst 6509-NEB-A シャーシで混在させることができます。</p> <ul style="list-style-type: none"> 一部の Catalyst 6500 シリーズ モジュールには、次のようなものがあります。 <ul style="list-style-type: none"> - サポートされない - Supervisor Engine 720 を取り付ける必要がある - シャーシ スロットに制限がある - 動作するために特定のソフトウェア リリース レベルが必要 <p>(注) 具体的な情報に関しては、ソフトウェア リリース ノートを確認してください。</p>
バックプレーンの帯域幅	<ul style="list-style-type: none"> 32 GBps 共有バス 256 GBps スイッチ ファブリック 720 GBps スイッチ ファブリック
クロックおよび VTT モジュール	<ul style="list-style-type: none"> 2 つの交換式クロック モジュール (CLK-7600=) は、EOBC チャネル およびスイッチング バスにクロッキング信号を提供します。 3 つの交換可能な VTT モジュール (WS-C6K-VTT=) は、バス信号用に参照電圧を提供します。
ファン トレイ	<ul style="list-style-type: none"> このシャーシには、ホットスワップ対応のファン トレイを 2 つ搭載できます。1 つのファン トレイが搭載されている場合は、このシャーシは 104°F (40°C) までの動作温度をサポートします。両方のファン トレイが搭載されている場合は、131°F (55°C) までの動作温度をサポートします。1 つのファン トレイ モデルだけを使用できます。 <ul style="list-style-type: none"> - FAN-MOD-09 (高速ファン トレイ : 760 立方フィート)。Supervisor Engine 2、Supervisor Engine 32、および Supervisor Engine 720 をサポートします。 <p>(注) 各ファン トレイには、4 つの個別ファンが含まれます。個々のファンは現場交換可能ではないため、ファンに障害が発生した場合はファン トレイを交換する必要があります。</p> <ul style="list-style-type: none"> ファン トレイ STATUS LED <ul style="list-style-type: none"> - レッド : 1 つまたは複数の個別ファンに障害が発生しました。 - グリーン : ファン トレイは正常に動作しています。

表 1-17 Catalyst 6509-NEB-A スイッチの各部 (続き)

機能	説明
電源装置	<ul style="list-style-type: none"> • 1 台または 2 台の電源装置を搭載できます。次のモデルがサポートされます。 <ul style="list-style-type: none"> – WS-CAC-2500W (2500 W の AC 入力電源装置) – WS-CDC-2500W (2500 W の DC 入力電源装置) – WS-CAC-3000W (3000 W の AC 入力電源装置) – WS-CAC-4000W-US (4000 W の AC 入力電源装置) – WS-CAC-4000W-INT (4000 W の AC 入力電源装置) – PWR-4000-DC (4000 W の DC 入力電源装置) – WS-CAC-6000W (6000 W の AC 入力電源装置) – PWR-6000-DC (6000 W の DC 入力電源装置) – WS-CAC-8700W-E (8700 W の AC 入力電源装置) (注) 6000 W AC 入力および DC 入力電源装置、および 8700 W AC 入力電源装置を Catalyst 6509-NEB-A シャーシに取り付けた場合、最大出力は 4500 W に制限されます。 • 定格の異なる電源装置を搭載できます。搭載する電源装置は、両方とも AC 入力、両方とも DC 入力、または AC 入力と DC 入力の組み合わせが可能です。電源装置は、冗長構成または混合構成にできます。 • すべての Catalyst 6500 シリーズの AC 入力電源装置には、単相 AC 電源が必要です。すべての AC 電源装置の入力が分離されるため、複数の電源装置間、または同一の電源装置の複数の AC 電源プラグでは、AC 電源の位相が一致しない可能性があります。 (注) 電源装置の OUTPUT FAIL LED が正しく動作するように、電源装置が 1 台のシステムは、少なくとも 1 つのファントレイと 1 つのスーパーバイザエンジンで構成する必要があります。電源装置が 2 台のシステムの最小構成は、1 つのファントレイ、1 つのスーパーバイザエンジン、1 つの追加モジュールです。これらの最小構成要件を満たさない場合は、電源装置が出力の失敗を示す信号を誤って送信することがあります。

表 1-18 に、Catalyst 6509-NEB-A スイッチ シャーシの環境仕様および物理仕様を示します。

表 1-18 Catalyst 6509-NEB-A スイッチの仕様

項目	仕様
環境	
動作時温度	動作保証：32～104 °F (0～40 °C) 設計上および動作試験済み：32～131 °F (0～55 °C) (注) Catalyst 6500 シリーズ スイッチには、内蔵温度センサが設置されており、装置内の温度が 104 °F (40 °C) に達するとマイナー アラームを生成し、131 °F (55 °C) に達するとメジャー アラームを生成します。
温度、非動作時および保管時	シャーシが梱包されていない場合：-4～149 °F (-20～65 °C) シャーシが出荷時の保護パッケージに梱包されている場合：-40～158 °F (-40～70 °C)
温度遷移	0.5 °C/分 (下降) 0.33 °C/分 (上昇)
湿度 (RH)、動作時 (結露しないこと)	5～90%
湿度 (RH)、非動作時および保管時 (結露しないこと)	5～95%
高度、動作時	動作保証：0～6500 フィート (0～2000 m) 設計上および動作試験済み：-200～10,000 フィート (-60～3000 m)
衝撃および振動	このスイッチは、以下の場所で NEBS (Zone 4 per GR-63-Core) に適合するように設計されています。 <ul style="list-style-type: none"> 地震の振動および基準 オフィスの振動および基準 輸送の振動および基準 衝撃 <ul style="list-style-type: none"> 動作時：5 G、30 ms、半正弦波 (IEC 68-2-27) 非動作時：20 G、7.5 ms、台形波 振動 <p>動作時：3～500 Hz。 PSD：10 Hz および 200 Hz において 0.0005 G²/Hz。両端で 5 dB/オクターブのロールオフ。0.5 時間/軸 (1.12 Grms)。</p>
音響ノイズ	67～77 dB。International Organization for Standardization (ISO) 7779：周囲温度 86 °F (30 °C) での稼働時における周辺でのノイズ

表 1-18 Catalyst 6509-NEB-A スイッチの仕様 (続き)

項目	仕様
寸法および重量 寸法 (高さ X 幅 X 奥行)	<ul style="list-style-type: none"> 36.65 X 17.20 X 20.32 インチ (93.09 X 43.68 X 51.61 cm) シャーシの設置には 21 U¹ の高さが必要です。 Catalyst 6509-NEB-A スイッチ シャーシは、ANSI/EIA 310-D、IEC 60297、および ETS 300-119 規格に適合する標準 19 インチ装置ラックに取り付けられるように設計されています。
重量	シャーシ単独 : 121 ポンド (54.9 kg) フル構成シャーシ (スーパーバイザ エンジン X 1、モジュール X 8、AC 入力電源装置 X 2) : 270 ポンド (122.47 kg)
エアフロー	FAN-MOD-09 (高速ファン トレイ) : 760 立方フィート (注) Catalyst スイッチ シャーシを通じて適切に換気するには、壁とシャーシのエアフロー口の間、または壁とシャーシの排気口の間を 6 インチ (15 cm) 以上、離すことを推奨します。また、過熱したシャーシの排気口と別のシャーシのエアフロー口との間を 12 インチ (30.5 cm) 以上離してください。空間を十分に取らないと、シャーシが過熱してシステムに障害が発生します。気流が前面から背面に流れる Catalyst シャーシでは、シャーシは並んで設置できません。

1. RU = ラックユニット

Catalyst 6509-V-E スイッチ

Catalyst 6509-V-E スイッチは、Catalyst 6509-NEB-A スイッチの拡張バージョンです。この 9 スロットの縦型シャーシには、冗長電源装置、冗長スーパーバイザエンジン、冗長ファントレイ、最大で 8 つのモジュール用のスロットを搭載できます。また、サポートするスロットあたりの電力容量が Catalyst 6509-NEB-A スイッチシャーシよりも大きくなっています。Catalyst 6509-V-E スイッチシャーシは NEBS L3 に準拠しています。図 1-13 に、Catalyst 6509-V-E スイッチシャーシの前面を示します。

図 1-13 Catalyst 6509-V-E スイッチ シャーシ

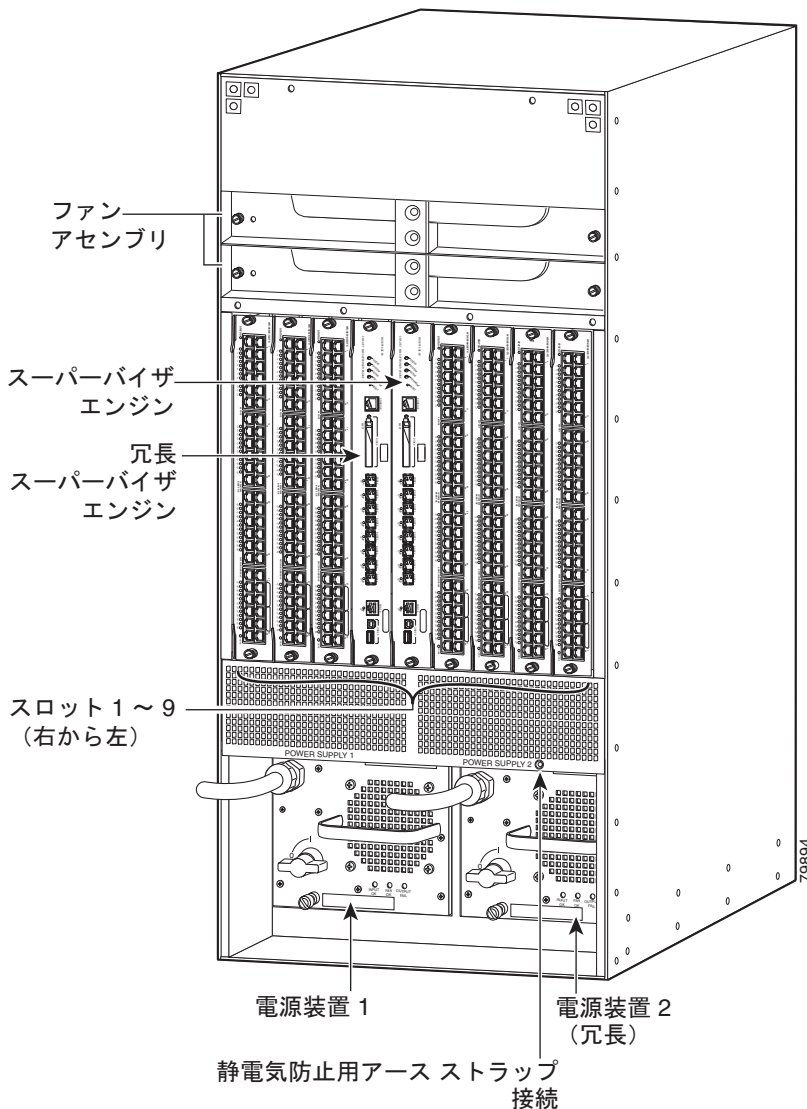


表 1-19 に、Catalyst 6509-V-E スイッチ シャーシの各部を示します。

表 1-19 Catalyst 6509-V-E スイッチの各部

機能	説明
シャーシ	<ul style="list-style-type: none"> 9 スロットの垂直型。各スロットの番号は、1 (右) から 9 (左) の順序です。
スーパーバイザ エンジン	<ul style="list-style-type: none"> Supervisor Engine 32、Supervisor Engine 32 PISA、Supervisor Engine 720、Supervisor Engine 720-10GE、および Supervisor Engine 2T をサポートします。 <p>(注) スーパーバイザ エンジンをサポートするために必要な最小限のソフトウェア リリース バージョンについては、ソフトウェア リリース ノートを参照してください。</p> <ul style="list-style-type: none"> Supervisor Engine 32、Supervisor Engine 32 PISA、Supervisor Engine 720、Supervisor Engine 720-10GE、および Supervisor Engine 2T は、スロット 5 およびスロット 6 に取り付けする必要があります。 <p>(注) スーパーバイザ エンジンが取り付けられていないスロットは、モジュール用に使用できます。取り付け可能なモジュールのタイプの制限については、ソフトウェア リリース ノートを確認してください。</p> <ul style="list-style-type: none"> Supervisor Engine 720、Supervisor Engine 720-10GE、および Supervisor Engine 2T には、スイッチング ファブリックが内蔵されています。スイッチ ファブリック モジュールはサポートされていません。 Supervisor Engine 32 および Supervisor Engine 32 PISA は、スイッチ ファブリック モジュール (WS-C6500-SFM および WS-X6500-SFM2) をサポートしていません。 スタンバイ モードの冗長スーパーバイザ エンジン モデル上のアップリンク ポートは、完全に機能する状態になっています。 <p>(注) 冗長スーパーバイザ エンジン を備えたシステムでは、両方のスーパーバイザ エンジンのモデルとドーター カード構成が同じでなければなりません。各スーパーバイザ エンジンには、スイッチが独立して動作するためのリソースが必要です。つまり、すべてのスーパーバイザ エンジンのリソースが重複していなければなりません。スーパーバイザ エンジンのメモリ構成を同一にすることを推奨しますが、スイッチの構成済みの機能を実行するために小さいメモリ構成のスーパーバイザ エンジンで十分な場合は、同一の構成は不要です。さらに、各スーパーバイザ エンジンには、独自のフラッシュ デバイスおよびコンソール ポート接続が必要です。</p>

表 1-19 Catalyst 6509-V-E スイッチの各部 (続き)

機能	説明
モジュール	<ul style="list-style-type: none"> 最大 8 つの Catalyst 6500 シリーズ モジュールを搭載できます。 一部の Catalyst 6500 シリーズ モジュールには、次のようなものがあります。 <ul style="list-style-type: none"> - サポートされない - Supervisor Engine 720 を取り付ける必要がある - シャーシ スロットに制限がある - 動作するために特定のソフトウェア リリース レベルが必要 <p>(注) サポート対象モジュールおよび制限の具体的な情報に関しては、ソフトウェア リリース ノートを確認してください。</p>
バックプレーンの帯域幅	<ul style="list-style-type: none"> 32 GBps 共有バス 720 GBps スイッチ ファブリック
クロックおよび VTT モジュール	<ul style="list-style-type: none"> 2 つの交換式クロック モジュール (CLK-7600=) は、EOBC チャネルおよびスイッチング バスにクロッキング信号を提供します。 3 つの交換可能な VTT モジュール (WS-C6K-VTT=) は、バス信号用に参照電圧を提供します。
ファン トレイ	<ul style="list-style-type: none"> このシャーシには、1 つまたは 2 つのホットスワップ対応のファン トレイを搭載できます。1 つのファン トレイだけが搭載されている場合は、このシャーシは 104 °F (40 °C) までの動作温度をサポートします。2 つのファン トレイが搭載されている場合は、131 °F (55 °C) までの動作温度をサポートします。1 つのファン トレイ モデルだけを使用できます。 <ul style="list-style-type: none"> - WS-C6509-V-E-FAN (高速ファン トレイ : 760 立方フィート)。Supervisor Engine 32 および Supervisor Engine 720 をサポートします。 <p>(注) 各ファン トレイには、4 つの個別ファンが含まれます。個々のファンは現場交換可能ではないため、ファンに障害が発生した場合はファン トレイを交換する必要があります。</p> <p>(注) 2 つのファン トレイは、シャーシのデフォルト設定で出荷されません。</p> <ul style="list-style-type: none"> ファン トレイ STATUS LED <ul style="list-style-type: none"> - レッド : 1 つまたは複数の個別ファンに障害が発生しました。 - グリーン : ファン トレイは正常に動作しています。

表 1-19 Catalyst 6509-V-E スイッチの各部 (続き)

機能	説明
電源装置	<ul style="list-style-type: none"> • 1 台または 2 台の電源装置を搭載できます。次のモデルがサポートされます。 <ul style="list-style-type: none"> – WS-CAC-2500W (2500 W の AC 入力電源装置) – WS-CDC-2500W (2500 W の DC 入力電源装置) – WS-CAC-3000W (3000 W の AC 入力電源装置) – WS-CAC-4000W-US (4000 W の AC 入力電源装置) – WS-CAC-4000W-INT (4000 W の AC 入力電源装置) – PWR-4000-DC (4000 W の DC 入力電源装置) – WS-CAC-6000W (6000 W の AC 入力電源装置) – PWR-6000-DC (6000 W の DC 入力電源装置) – WS-CAC-8700W-E (8700 W の AC 入力電源装置) • 定格の異なる電源装置を搭載できます。搭載する電源装置は、両方とも AC 入力、両方とも DC 入力、または AC 入力と DC 入力の組み合わせが可能です。電源装置は、冗長構成または混合構成にできます。 • すべての Catalyst 6500 シリーズの AC 入力電源装置には、単相 AC 電源が必要です。すべての AC 電源装置の入力が分離されるため、複数の電源装置間、または同一の電源装置の複数の AC 電源プラグでは、AC 電源の位相が一致しない可能性があります。 • Supervisor Engine 2T では 3000 W 以上の電源装置が動作している必要があります。 <p>(注) 電源装置の OUTPUT FAIL LED が正しく動作するように、電源装置が 1 台のシステムは、少なくとも 1 つのファントレイと 1 つのスーパーバイザ エンジンで構成する必要があります。電源装置が 2 台のシステムの最小構成は、1 つのファントレイ、1 つのスーパーバイザ エンジン、1 つの追加モジュールです。これらの最小構成要件を満たさない場合は、電源装置が出力の失敗を示す信号を誤って送信することがあります。</p>

表 1-20 に、Catalyst 6509-V-E スイッチ シャーシの環境仕様および物理仕様を示します。

表 1-20 Catalyst 6509-V-E スイッチの仕様

項目	仕様
環境	
動作時温度	動作保証：32～104 °F (0～40 °C) 設計上および動作試験済み：32～131 °F (0～55 °C) (注) Catalyst 6500 シリーズ スイッチには、内蔵温度センサが設置されており、装置内の温度が 104 °F (40 °C) に達するとマイナー アラームを生成し、131 °F (55 °C) に達するとメジャー アラームを生成します。
温度、非動作時および保管時	シャーシが梱包されていない場合：-4～149 °F (-20～65 °C) シャーシが出荷時の保護パッケージに梱包されている場合：-40～158 °F (-40～70 °C)
温度遷移	0.5 °C/分 (下降) 0.33 °C/分 (上昇)
湿度 (RH)、動作時 (結露しないこと)	5～90%
湿度 (RH)、非動作時および保管時 (結露しないこと)	5～95%
高度、動作時	動作保証：0～6500 フィート (0～2000 m) 設計上および動作試験済み：-200～10,000 フィート (-60～3000 m)
衝撃および振動	このスイッチは、以下の場所で NEBS (Zone 4 per GR-63-Core) に適合するように設計されています。 <ul style="list-style-type: none"> 地震の振動および基準 オフィスの振動および基準 輸送の振動および基準 衝撃 <ul style="list-style-type: none"> 動作時：5 G、30 ms、半正弦波 (IEC 68-2-27) 非動作時：20 G、7.5 ms、台形波 振動 <p>動作時：3～500 Hz。 PSD：10 Hz および 200 Hz において 0.0005 G²/Hz。両端で 5 dB/オクターブのロールオフ。0.5 時間/軸 (1.12 Grms)。</p>
音響ノイズ	67～77 dB。International Organization for Standardization (ISO) 7779：周囲温度 86 °F (30 °C) での稼働時における周辺でのノイズ

表 1-20 Catalyst 6509-V-E スイッチの仕様 (続き)

項目	仕様
寸法および重量 寸法 (高さ X 幅 X 奥行)	<ul style="list-style-type: none"> 36.65 X 17.20 X 20.7 インチ (93.3 X 43.1 X 53.3 cm) シャーシの設置には 21 U¹ の高さが必要です。 Catalyst 6509-V-E スイッチ シャーシは、ANSI/EIA 310-D、IEC 60297、および ETS 300-119 規格に適合する標準 19 インチ装置ラックに取り付けられるように設計されています。
重量	シャーシ単独 : 121 ポンド (54.9 kg) フル構成シャーシ (スーパーバイザ エンジン X 1、モジュール X 8、AC 入力電源装置 X 2) : 270 ポンド (122.47 kg)
エアフロー	WS-C6509-V-E-FAN (高速ファン トレイ) : 760 立方フィート (注) Catalyst スイッチ シャーシを通じて適切に換気するには、壁とシャーシのエアフロー口の間、または壁とシャーシの排気口の間を 6 インチ (15 cm) 以上、離すことを推奨します。また、過熱したシャーシの排気口と別のシャーシのエアフロー口との間を 12 インチ (30.5 cm) 以上離してください。空間を十分に取らないと、シャーシが過熱してシステムに障害が発生します。気流が前面から背面に流れる Catalyst シャーシでは、シャーシは並んで設置できません。

1. RU = ラックユニット

Catalyst 6513 スイッチ

Catalyst 6513 スイッチは、冗長電源装置、冗長スーパーバイザ エンジン、および最大で 12 のモジュール用のスロットを搭載できる 13 スロットの水平型シャーシです。このシャーシは NEBS L3 に準拠しています。図 1-14 に、Catalyst 6513 スイッチ シャーシの前面を示します。

図 1-14 Catalyst 6513 スイッチ

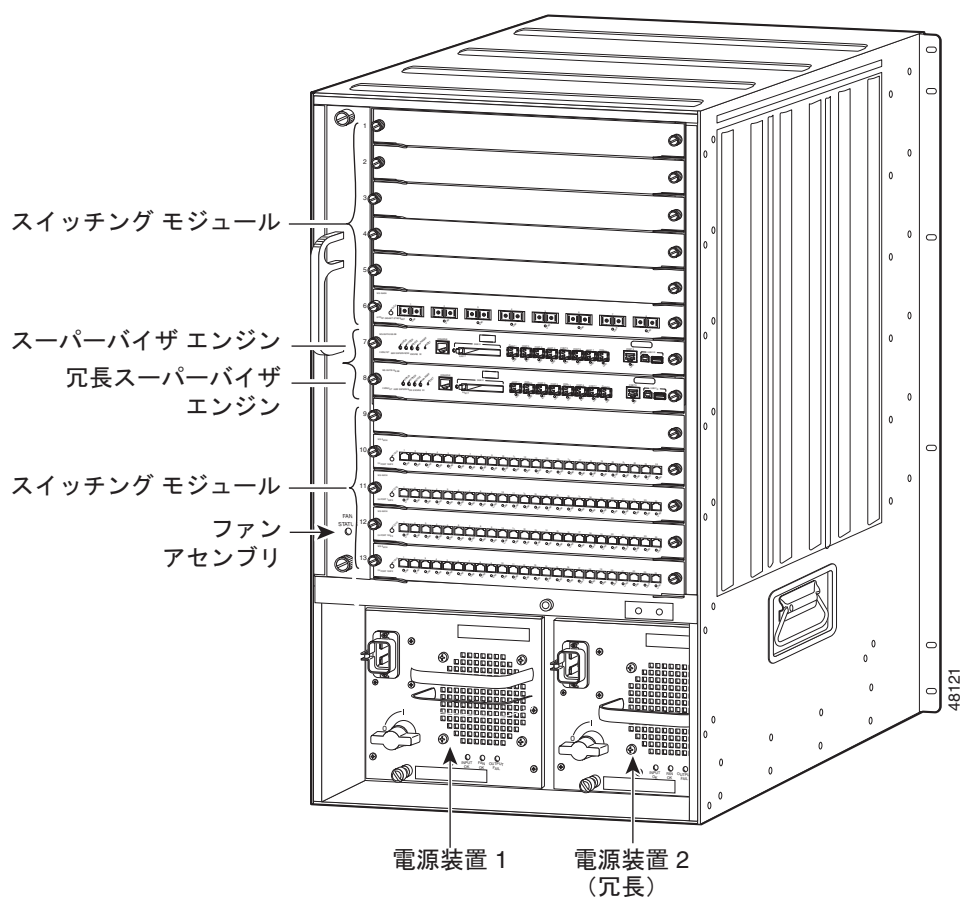


表 1-21 に、Catalyst 6513 スイッチ シャーシの各部を示します。

表 1-21 Catalyst 6513 スイッチの各部

機能	説明
シャーシ	<ul style="list-style-type: none"> 13 スロットの水平型。各スロットの番号は、1（上）から 13（下）の順序です。
スーパーバイザ エンジン	<ul style="list-style-type: none"> Supervisor Engine 2、Supervisor Engine 32、Supervisor Engine 32 PISA、Supervisor Engine 720、および Supervisor Engine 720-10GE をサポートします。 <p>(注) スーパーバイザ エンジンをサポートするために必要な最小限のソフトウェア リリース バージョンについては、ソフトウェア リリース ノートを参照してください。</p> <ul style="list-style-type: none"> Supervisor Engine 2 は、スロット 1 およびスロット 2 に取り付ける必要があります。 Supervisor Engine 32、Supervisor Engine 32 PISA、Supervisor Engine 720、および Supervisor Engine 720-10GE は、スロット 7 およびスロット 8 に取り付ける必要があります。 <p>(注) スーパーバイザ エンジンが取り付けられていないスロットは、モジュール用に使用できません。取り付け可能なモジュールのタイプの制限については、ソフトウェア リリース ノートを確認してください。</p> <ul style="list-style-type: none"> Supervisor Engine 32、Supervisor Engine 32 PISA、Supervisor Engine 720、および Supervisor Engine 720-10GE では、高速ファントレイ（WS-C6K-13SLT-FAN2）がシャーシに搭載されている必要があります。また、高速ファントレイに電力を供給するために、2500 W 以上の電源装置もシャーシに搭載する必要があります。 Supervisor Engine 720 および Supervisor Engine 720-10GE には、スイッチング ファブリックが内蔵されています。スイッチ ファブリック モジュール（WS-C6500-SFM および WS-X6500-SFM2）は、Supervisor Engine 720 および Supervisor Engine 720-10GE ではサポートされていません。 Supervisor Engine 32 および Supervisor Engine 32 PISA は、スイッチ ファブリック モジュール（WS-C6500-SFM および WS-X6500-SFM2）をサポートしていません。 スタンバイ モードの冗長スーパーバイザ エンジン モデル上のアップリンク ポートは、完全に機能する状態になっています。 <p>(注) 冗長スーパーバイザ エンジンを備えたシステムでは、両方のスーパーバイザ エンジンのモデルとドーター カード構成が同じでなければなりません。各スーパーバイザ エンジンには、スイッチが独立して動作するためのリソースが必要です。つまり、すべてのスーパーバイザ エンジンのリソースが重複していなければなりません。スーパーバイザ エンジンのメモリ構成を同一にすることを推奨しますが、スイッチの構成済みの機能を実行するために小さいメモリ構成のスーパーバイザ エンジンで十分な場合は、同一の構成は不要です。さらに、各スーパーバイザ エンジンには、独自のフラッシュ デバイスおよびコンソール ポート接続が必要です。</p>

表 1-21 Catalyst 6513 スイッチの各部 (続き)

機能	説明
モジュール	<ul style="list-style-type: none"> • 最大 12 の Catalyst 6500 シリーズ モジュールを搭載できます。 • Supervisor Engine 2 を使用する場合は、WS-C6500-SFM および WS-X6500-SFM2 スイッチ ファブリック モジュールをスロット 7 またはスロット 8 に搭載する必要があります。 <p>(注) WS-C6500-SFM および WS-X6500-SFM2 スイッチ ファブリック モジュールは、Catalyst 6513 シャーシで混在させることはできません。</p> <ul style="list-style-type: none"> • スロット 1～8 は、シングル ファブリック チャネルをサポートし、スロット 9～13 はデュアル ファブリック チャネルをサポートします。 • 次のモジュールはシャーシ スロット 9～13 だけでサポートされているため、他のシャーシ スロットに取り付けると電源が入りません。 <ul style="list-style-type: none"> - WS-X6748-SFP - WS-X6748-GE-TX - WS-X6704-10GE - WS-X6708-10GE - WS-X6716-10GE - WS-X6816-GBIC - WS-SVC-WISM-1-K9 <p>(注) WS-X6724-SFP イーサネット モジュールには 1 つのファブリック チャネルがあり、Catalyst 6513 スイッチ シャーシのすべてのスロットでサポートされています。</p> <ul style="list-style-type: none"> • モジュール サポートの具体的な情報に関しては、ソフトウェア リリース ノートを確認してください。一部の Catalyst 6500 シリーズ モジュールには、次のようなものがあります。 <ul style="list-style-type: none"> - サポートされない - Supervisor Engine 720 を取り付ける必要がある - シャーシ スロットに制限がある - 動作するために特定のソフトウェア リリース レベルが必要
バックプレーンの帯域幅	<ul style="list-style-type: none"> • 32 GBps 共有バス • 256 GBps スイッチ ファブリック • 720 GBps スイッチ ファブリック
クロックおよび VTT モジュール	<ul style="list-style-type: none"> • 2 つの交換式クロック モジュール (WS-C6513-CL=) は、EOBC チャネルおよびスイッチング バスにクロッキング信号を提供します。 • 3 つの交換可能な VTT モジュール (WS-C6K-VTT=) は、バス信号用に参照電圧を提供します。

表 1-21 Catalyst 6513 スイッチの各部 (続き)

機能	説明
ファントレイ	<ul style="list-style-type: none"> • シャーシには、ホットスワップ対応のファントレイを 1 つ搭載できます。次の 2 つのファントレイモデルを使用できます。 <ul style="list-style-type: none"> – WS-C6K-13SLOT-FAN (標準のファントレイ : 641 立方フィート)。Supervisor Engine 2 だけをサポートし、Supervisor Engine 32、Supervisor Engine 32 PISA、Supervisor Engine 720、または Supervisor Engine 720-10GE には十分な冷却機能を提供しません。 – WS-C6K-13SLT-FAN2 (オプションの高速ファントレイ : 1090 立方フィート)。すべてのタイプのスーパーバイザエンジンに十分な冷却機能を提供します。 (注) Supervisor Engine 32 または Supervisor Engine 720 を使用する場合は、高速ファントレイを搭載する必要があります。高速ファントレイに電力を供給するために、2500 W 以上の電源装置をシャーシに搭載する必要があります。2500 W 電源装置は、120 VAC または 220 VAC のどちらかで電力を供給できます。 (注) 両方のファントレイモデルには、15 個の個別ファンが含まれます。個々のファンは現場交換可能ではないため、ファンに障害が発生した場合はファントレイを交換する必要があります。 • ファントレイ STATUS LED <ul style="list-style-type: none"> – レッド : 1 つまたは複数の個別ファンに障害が発生しました。 – グリーン : ファントレイは正常に動作しています。

表 1-21 Catalyst 6513 スイッチの各部 (続き)

機能	説明
電源装置	<ul style="list-style-type: none"> • 1 台または 2 台の電源装置を搭載できます。次のモデルがサポートされます。 <ul style="list-style-type: none"> – WS-CAC-2500W (2500 W の AC 入力電源装置) – WS-CDC-2500W (2500 W の DC 入力電源装置) – WS-CAC-3000W (3000 W の AC 入力電源装置) – WS-CAC-4000W-US (4000 W の AC 入力電源装置) – WS-CAC-4000W-INT (4000 W の AC 入力電源装置) – PWR-4000-DC (4000 W の DC 入力電源装置) – WS-CAC-6000W (6000 W の AC 入力電源装置) – PWR-6000-DC (6000 W の DC 入力電源装置) – WS-CAC-8700W-E (8700 W の AC 入力電源装置) (注) 8700 W 電源装置を Catalyst 6513 スイッチ シャーシに取り付けた場合、最大出力は 6000 W に制限されます。 • 定格の異なる電源装置を搭載できます。搭載する電源装置は、両方とも AC 入力、両方とも DC 入力、または AC 入力と DC 入力の組み合わせが可能です。電源装置は、冗長構成または混合構成にできます。 • すべての Catalyst 6500 シリーズの AC 入力電源装置には、単相 AC 電源が必要です。すべての AC 電源装置の入力が分離されるため、複数の電源装置間、または同一の電源装置の複数の AC 電源プラグでは、AC 電源の位相が一致しない可能性があります。 • Supervisor Engine 32 または Supervisor Engine 720 および高速ファントレイを使用する場合は、2500 W 以上の電源装置を搭載する必要があります。 (注) 電源装置の OUTPUT FAIL LED が正しく動作するように、電源装置が 1 台のシステムは、少なくとも 1 つのファントレイと 1 つのスーパーバイザエンジンで構成する必要があります。電源装置が 2 台のシステムの最小構成は、1 つのファントレイ、1 つのスーパーバイザエンジン、1 つの追加モジュールです。これらの最小構成要件を満たさない場合は、電源装置が出力の失敗を示す信号を誤って送信することがあります。

表 1-22 に、Catalyst 6513 スイッチ シャーシの環境仕様および物理仕様を示します。

表 1-22 Catalyst 6513 スイッチの仕様

項目	仕様
環境	
動作時温度	動作保証：32 ～ 104 °F (0 ～ 40 °C) 設計上および動作試験済み：32 ～ 131 °F (0 ～ 55 °C) (注) Catalyst 6500 シリーズ スイッチには、内蔵温度センサが設置されており、装置内の温度が 104 °F (40 °C) に達するとマイナーアラームを生成し、131 °F (55 °C) に達するとメジャーアラームを生成します。
温度、非動作時および保管時	シャーシが梱包されていない場合：-4 ～ 149 °F (-20 ～ 65 °C) シャーシが出荷時の保護パッケージに梱包されている場合：-40 ～ 158 °F (-40 ～ 70 °C)
温度遷移	0.5 °C/分 (下降) 0.33 °C/分 (上昇)
湿度 (RH)、動作時 (結露しないこと)	5 ～ 90%
湿度 (RH)、非動作時および保管時 (結露しないこと)	5 ～ 95%
高度、動作時	動作保証：0 ～ 6500 フィート (0 ～ 2000 m) 設計上および動作試験済み：-200 ～ 10,000 フィート (-60 ～ 3000 m)
衝撃および振動	このスイッチは、以下の場所で NEBS (Zone 4 per GR-63-Core) に適合するように設計されています。 <ul style="list-style-type: none"> 地震の振動および基準 オフィスの振動および基準 輸送の振動および基準 衝撃 <ul style="list-style-type: none"> 動作時：5 G、30 ms、半正弦波 (IEC 68-2-27) 非動作時：20 G、7.5 ms、台形波 振動 <p>動作時：3 ～ 500 Hz。 PSD：10 Hz および 200 Hz において 0.0005 G²/Hz。両端で 5 dB/オクターブのロールオフ。0.5 時間/軸 (1.12 Grms)。</p>
音響ノイズ	61.4 ～ 77dB。International Organization for Standardization (ISO) 7779：周囲温度 86 °F (30 °C) での稼働時における周辺でのノイズ

表 1-22 Catalyst 6513 スイッチの仕様 (続き)

項目	仕様
寸法および重量 寸法 (高さ X 幅 X 奥行)	<ul style="list-style-type: none"> 33.3 X 17.3 X 18.1 インチ (84.6 X 43.7 X 46.0 cm) シャーシの設置には 20 U¹ の高さが必要です。 Catalyst 6513 スイッチ シャーシは、ANSI/EIA 310-D、IEC 60297、および ETS 300-119 規格に適合する標準 19 インチ装置ラックに取り付けられるように設計されています。
重量	フル構成シャーシ (スーパーバイザ エンジン X 2、スイッチング モジュール X 11、電源装置 X 2) : 280 ポンド (127 kg)
エアフロー	<ul style="list-style-type: none"> WS-C6K-13SLOT-FAN (標準のファン トレイ) : 641 立方フィート WS-C6K-13SLT-FAN2 (オプションの高速ファン トレイ) : 1090 立方フィート <p>(注) Catalyst スイッチ シャーシを通じて適切に換気するには、壁とシャーシのエアフロー口の間、または壁とシャーシの排気口の間を 6 インチ (15 cm) 以上、離すことを推奨します。また、過熱したシャーシの排気口と別のシャーシのエアフロー口との間を 12 インチ (30.5 cm) 以上離してください。空間を十分に取らないと、シャーシが過熱してシステムに障害が発生します。気流が前面から背面に流れる Catalyst シャーシでは、シャーシは並んで設置できません。</p>

1. RU = ラックユニット

Catalyst 6513-E スイッチ

Catalyst 6513-E スイッチは、冗長電源装置、冗長スーパーバイザ エンジン、および最大 12 台のモジュールを取り付けることができるスロットを搭載できる 13 スロットの水平型シャーシです。このシャーシは NEBS L3 に準拠しています。図 1-15 に、Catalyst 6513-E スイッチ シャーシの前面を示します。

図 1-15 Catalyst 6513-E スイッチ

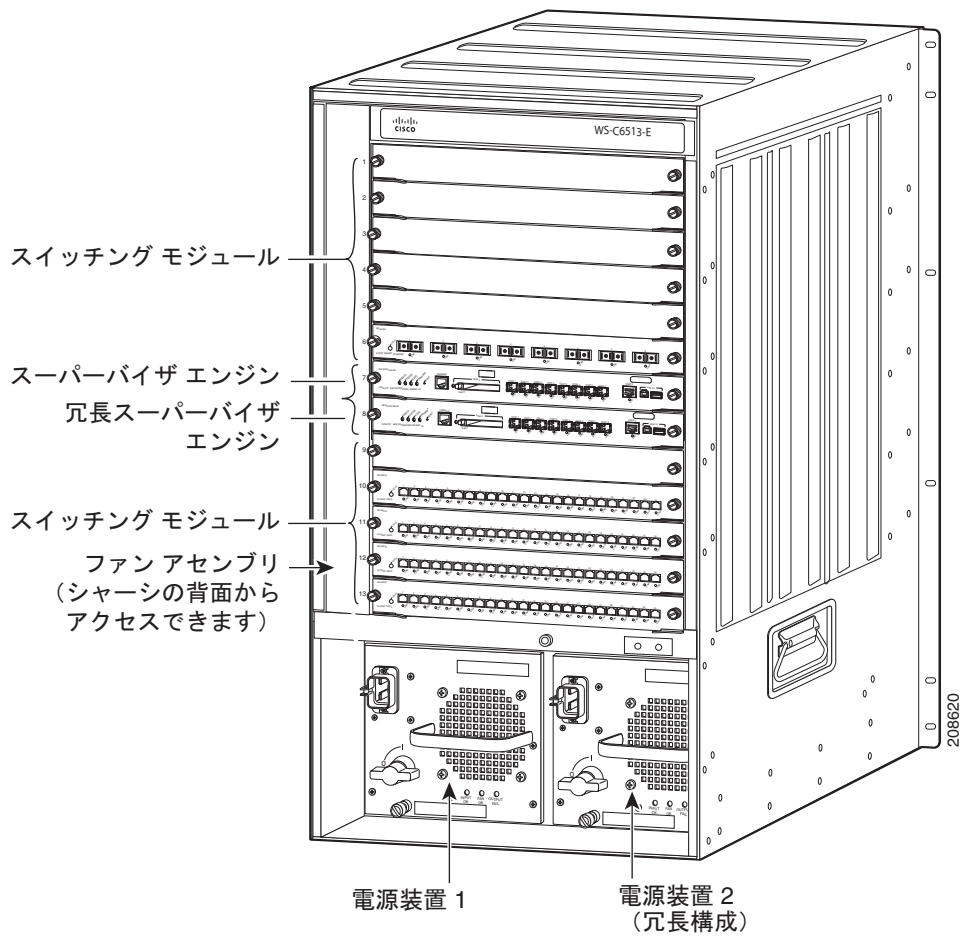


表 1-23 に、Catalyst 6513-E スイッチ シャーシの各部を示します。

表 1-23 Catalyst 6513-E スイッチの各部

機能	説明
シャーシ	<ul style="list-style-type: none"> 13 スロットの水平型。各スロットの番号は、1（上）から 13（下）の順序です。
スーパーバイザ エンジン	<ul style="list-style-type: none"> Supervisor Engine 32、Supervisor Engine 720、Supervisor Engine 720-10GE、および Supervisor Engine 2T をサポートします。 <p>(注) スーパーバイザ エンジンをサポートするために必要な最小限のソフトウェア リリース バージョンについては、ソフトウェア リリース ノートを参照してください。</p> <p>– Supervisor Engine 32、Supervisor Engine 720、Supervisor Engine 720-10GE、および Supervisor Engine 2T は、スロット 7 およびスロット 8 に取り付ける必要があります。</p> <p>(注) スーパーバイザ エンジンが取り付けられていないスロットは、モジュール用に使用できます。取り付け可能なモジュールのタイプの制限については、ソフトウェア リリース ノートを確認してください。</p> <ul style="list-style-type: none"> Supervisor Engine 720、Supervisor Engine 720-10GE、および Supervisor Engine 2T には、スイッチング ファブリックが内蔵されています。スイッチ ファブリック モジュール（WS-C6500-SFM および WS-X6500-SFM2）はサポートされていません。 Supervisor Engine 32 は、スイッチ ファブリック モジュール（WS-C6500-SFM および WS-X6500-SFM2）をサポートしません。 スタンバイ モードの冗長スーパーバイザ エンジン モデル上のアップリンク ポートは、完全に機能する状態になっています。 <p>(注) 冗長スーパーバイザ エンジンを用意したシステムでは、両方のスーパーバイザ エンジンのモデルとドーター カード構成が同じでなければなりません。各スーパーバイザ エンジンには、スイッチが独立して動作するためのリソースが必要です。つまり、すべてのスーパーバイザ エンジンのリソースが重複していなければなりません。スーパーバイザ エンジンのメモリ構成を同一にすることを推奨しますが、スイッチの構成済みの機能を実行するために小さいメモリ構成のスーパーバイザ エンジンで十分な場合は、同一の構成は不要です。さらに、各スーパーバイザ エンジンには、独自のフラッシュ デバイスおよびコンソール ポート接続が必要です。</p>

表 1-23 Catalyst 6513-E スイッチの各部 (続き)

機能	説明
モジュール	<ul style="list-style-type: none"> 最大 12 の Catalyst 6500 シリーズ モジュールを搭載できます。 スロット 1 ~ 13 は、デュアル ファブリック チャンネルをサポートします。 モジュール サポートの具体的な情報に関しては、ソフトウェア リリース ノートを確認してください。一部の Catalyst 6500 シリーズ モジュールには、次のようなものがあります。 <ul style="list-style-type: none"> サポートされない 特定のスーパーバイザ エンジンを取り付ける必要がある シャーシ スロットに制限がある 動作するために特定のソフトウェア リリース レベルが必要
バックプレーンの帯域幅	<ul style="list-style-type: none"> 2 Tbps システム帯域幅 13 個すべてのスロットに対して 1 つのスロットあたり 80 Gbps
クロックおよび VTT モジュール	<ul style="list-style-type: none"> 2 つのクロック モジュールは、EOBC チャンネルおよびスイッチング バスにクロッキング信号を提供します。 3 つの Voltage Termination (VTT) モジュールは、バス信号用に参照電圧を提供します。
ファントレイ	<ul style="list-style-type: none"> シャーシには、ホットスワップ対応のファントレイを 1 つ搭載できます。1 つのファントレイ モデルだけを使用できます。 <ul style="list-style-type: none"> WS-C6513-E-FAN(=) : 1755 CFM (注) ファントレイには、15 個の個別ファンが含まれます。個々のファンは現場交換可能ではないため、ファンに障害が発生した場合はファントレイを交換する必要があります。 Catalyst 6513-E ファントレイは、シャーシの背面からしかアクセスできません。 ファントレイの FAN STATUS LED (2 つの LED : 1 つはシャーシの前面に存在し、もう 1 つはシャーシの背面にあるファントレイに存在します) <ul style="list-style-type: none"> レッド : 1 つまたは複数の個別ファンに障害が発生しました。 グリーン : ファントレイは正常に動作しています。

表 1-23 Catalyst 6513-E スイッチの各部 (続き)

機能	説明
電源装置	<ul style="list-style-type: none"> • 1 台または 2 台の電源装置を搭載できます。次のモデルがサポートされます。 <ul style="list-style-type: none"> – WS-CDC-2500W (2500 W の DC 入力電源装置) – WS-CAC-3000W (3000 W の AC 入力電源装置) – WS-CAC-4000W-US (4000 W の AC 入力電源装置) – WS-CAC-4000W-INT (4000 W の AC 入力電源装置) – PWR-4000-DC (4000 W の DC 入力電源装置) – WS-CAC-6000W (6000 W の AC 入力電源装置) – PWR-6000-DC (6000 W の DC 入力電源装置) – WS-CAC-8700W-E (8700 W の AC 入力電源装置) • 定格の異なる電源装置を搭載できます。搭載する電源装置は、両方とも AC 入力、両方とも DC 入力、または AC 入力と DC 入力の組み合わせが可能です。電源装置は、冗長構成または混合構成にできます。 • すべての Catalyst 6500 シリーズの AC 入力電源装置には、単相 AC 電源が必要です。すべての AC 電源装置の入力が分離されるため、複数の電源装置間、または同一の電源装置の複数の AC 電源プラグでは、AC 電源の位相が一致しない可能性があります。 • Supervisor Engine 2T では 3000 W 以上の電源装置が動作している必要があります。 <p>(注) 電源装置の OUTPUT FAIL LED が正しく動作するように、電源装置が 1 台のシステムは、少なくとも 1 つのファントレイと 1 つのスーパーバイザエンジンで構成する必要があります。電源装置が 2 台のシステムの最小構成は、1 つのファントレイ、1 つのスーパーバイザエンジン、1 つの追加モジュールです。これらの最小構成要件を満たさない場合は、電源装置が出力の失敗を示す信号を誤って送信することがあります。</p>

表 1-24 に、Catalyst 6513-E スイッチ シャーシの環境仕様および物理仕様を示します。

表 1-24 Catalyst 6513-E スイッチの仕様

項目	仕様
環境	
動作時温度	動作保証：32 ～ 104 °F (0 ～ 40 °C) 設計上および動作試験済み：32 ～ 131 °F (0 ～ 55 °C) (注) Catalyst 6500 シリーズ スイッチには、内蔵温度センサが設置されており、装置内の温度が 104 °F (40 °C) に達するとマイナーアラームを生成し、131 °F (55 °C) に達するとメジャーアラームを生成します。
温度、非動作時および保管時	シャーシが梱包されていない場合：-4 ～ 149 °F (-20 ～ 65 °C) シャーシが出荷時の保護パッケージに梱包されている場合：-40 ～ 158 °F (-40 ～ 70 °C)
温度遷移	0.5 °C/分 (下降) 0.33 °C/分 (上昇)
湿度 (RH)、動作時 (結露しないこと)	5 ～ 90%
湿度 (RH)、非動作時および保管時 (結露しないこと)	5 ～ 95%
高度、動作時	動作保証：0 ～ 6500 フィート (0 ～ 2000 m) 設計上および動作試験済み：-200 ～ 10,000 フィート (-60 ～ 3000 m)
衝撃および振動	このスイッチは、以下の場所で NEBS (Zone 4 per GR-63-Core) に適合するように設計されています。 <ul style="list-style-type: none"> 地震の振動および基準 オフィスの振動および基準 輸送の振動および基準 衝撃 <ul style="list-style-type: none"> 動作時：5 G、30 ms、半正弦波 (IEC 68-2-27) 非動作時：20 G、7.5 ms、台形波 振動 <p>動作時：3 ～ 500 Hz。 PSD：10 Hz および 200 Hz において 0.0005 G²/Hz。両端で 5 dB/オクターブのロールオフ。0.5 時間/軸 (1.12 Grms)。</p>
音響ノイズ	61.4 ～ 77dB。International Organization for Standardization (ISO) 7779：周囲温度 86 °F (30 °C) での稼働時における周辺でのノイズ

表 1-24 Catalyst 6513-E スイッチの仕様 (続き)

項目	仕様
寸法および重量 寸法 (高さ X 幅 X 奥行)	<ul style="list-style-type: none"> 33.3 X 17.3 X 18.1 インチ (84.6 X 43.9 X 46.0 cm) シャーシの設置には 20 U¹ の高さが必要です。 Catalyst 6513-E スイッチ シャーシは、ANSI/EIA 310-D、IEC 60297、および ETS 300-119 規格に適合する標準 19 インチ装置ラックに取り付けられるように設計されています。
重量	フル構成シャーシ (スーパーバイザ エンジン X 2、スイッチング モジュール X 11、電源装置 X 2) : 280 ポンド (127 kg) 空のシャーシの重量: 102 ポンド (46.3 kg)
エアフロー	<ul style="list-style-type: none"> WS-C6500-E-FAN (標準のファン トレイ) : 1755 CFM <p>(注) Catalyst スイッチ シャーシを通じて適切に換気するには、壁とシャーシのエアフロー口の間、または壁とシャーシの排気口の間を 6 インチ (15 cm) 以上、離すことを推奨します。また、過熱したシャーシの排気口と別のシャーシのエアフロー口との間を 12 インチ (30.5 cm) 以上離してください。空間を十分に取らないと、シャーシが過熱してシステムに障害が発生します。気流が前面から背面に流れる Catalyst シャーシでは、シャーシは並んで設置できません。</p>

1. RU = ラックユニット



CHAPTER 2

設置の準備



(注)

このマニュアルでは、Catalyst 6500 シリーズという名称は第 1 章で示されているスイッチ シャーシだけを指しています。Catalyst 6000 シリーズ スイッチ (Catalyst 6006 スイッチおよび Catalyst 6009 スイッチ) については、『*Catalyst 6000 Series Switch Installation Guide*』に記載されています。

システムを正常に運用するには、スイッチを適切な場所に設置し、装置ラックや配線クローゼットを適切に配置する必要があります。スイッチは囲いのある保護された場所に設置し、資格のある担当者だけがスイッチにアクセスし、環境を管理するようにする必要があります。複数の装置を近づけて設置したり、換気が不十分であると、システムが過熱状態になります。さらに、装置を不適切に配置すると、シャーシパネルに手が届きにくくなり、システムのメンテナンス作業が困難になります。

この章では、スイッチを取り付けるための設置場所の準備方法について説明します。

- 「安全上の注意事項」(P.2-2)
- 「設置環境の条件」(P.2-2)
- 「電源要件」(P.2-22)
- 「ケーブル配線の要件」(P.2-24)
- 「設置環境チェックリスト」(P.2-24)

安全上の注意事項

誤って行くと危険が生じる可能性のある操作については、安全上の警告が記載されています。各警告文に、警告を表す記号が記されています。次の警告は、一般的な警告で、マニュアル全体に適用されます。



警告

この装置の設置、交換、または保守は、訓練を受けた相応の資格のある人が行ってください。ステートメント 1030



警告

この装置は、立ち入り制限区域内に設置することが前提となっています。立ち入り制限区域とは、錠前、鍵などの特殊な保安手段を使用しないと立ち入ることのできない場所です。ステートメント 1017



警告

システムの設置、操作、または保守を行う前に、『*Site Preparation and Safety Guide*』を参照してください。このマニュアルには、システムを扱う前に理解しておく必要がある安全に関する重要な情報が記載されています。ステートメント 200



警告

絶縁されていない金属接点、導体、または端子を Power over Ethernet (PoE; パワー オーバー イーサネット) 回路の相互接続に使用すると、電圧によって感電事故が発生することがあります。危険性を認識しているユーザまたは保守担当者だけに出入りが制限された場所を除いて、このような相互接続方式を使用しないでください。出入りが制限された場所とは、特殊なツール、ロックおよびキー、または他のセキュリティ手段を使用しないと入室できない場所を意味します。ステートメント 1072

設置環境の条件

ここでは、Catalyst 6500 シリーズ スイッチの設置を準備するうえで、認識しておく必要がある基本的な設置環境の条件について説明します。環境要因がシステムのパフォーマンスおよび耐久年数に悪影響を及ぼす可能性があります。システムを正常に運用するには、スイッチを適切な場所に設置し、装置ラックや配線クローゼットを適切に配置する必要があります。スイッチは囲いのある保護された場所に設置し、資格のある担当者だけがスイッチにアクセスし、環境を管理するようにする必要があります。複数の装置を近づけて設置したり、換気が不十分であったりすると、システムが過熱状態になり、コンポーネントに障害が発生しやすくなります。さらに、装置を不適切に配置すると、シャーシパネルに手が届きにくくなり、システムのメンテナンス作業が困難になります。

スイッチは、乾燥して清潔で、換気が良く、空調が管理された環境に設置する必要があります。正常な動作を確実に行うには、換気を行います。エアフローが遮断または制限されている場合、吸気が熱くなりすぎて過熱状態になります。その場合は、スイッチ環境モニタ機能がシステムをシャットダウンして、システム コンポーネントを保護します。

シャーシの上下にほとんど隙間をあけることなく、複数のスイッチをラックに搭載できます。ただし、スイッチを別の装置のラックに取り付ける場合、またはスイッチを別の装置近くの床に設置する場合、装置からの排気がスイッチ シャーシの吸気口に流れ込まないようにしてください。エアフローのために必要な隙間の具体的な値については、表 2-2 を参照してください。

温度

温度がその定格温度の上限または下限に達すると、システムが減退した効率で動作したり、チップの早期老朽化および障害、機械装置の障害などのさまざまな問題が発生する可能性があります。また、極端な温度変化によって、チップがソケットから外れることがあります。次のガイドラインに従ってください。

- システムが 50°F (10°C) 以上 95°F (35°C) 以下の環境で動作していることを確認してください。
- また、シャーシに適切な換気があるかどうかを確認します。
- 通風を妨げるおそれのある壁はめ込み式ユニットや布の上にはシャーシを置かないでください。
- 特に午後、直射日光があたる場所にシャーシを置くことは避けてください。
- 暖房の吹き出し口などの熱源のそばにシャーシを置かないようにしてください。
- 高地では、特に適切な換気が重要となります。システムのすべてのスロットおよび開口部、特にシャーシ上のファンのエアフロー孔はふさがないようにします。
- 設置場所のクリーニングを定期的実施して、ほこりやごみがたまらないようにしてください。ほこりやごみがたまるとシステムが過熱するおそれがあります。
- システムが異常な低温にさらされた場合は、2 時間のウォームアップ時間をとって、正常な動作温度にまで温度が上昇してから、電源をオンにしてください。

これらのガイドラインに従わないと、内部のコンポーネントに損傷を与えるおそれがあります。



(注)

Catalyst 6500 シリーズ スイッチには、内蔵温度センサが設置されており、装置内の温度が 104°F (40°C) に達するとマイナー アラームを生成し、131°F (55°C) に達するとメジャー アラームを生成します。

エアフロー

Catalyst 6500 シリーズ スイッチは、スーパーバイザ エンジン、モジュール、および電源装置を冷却するために十分な空気が得られる環境に設置されることを前提に設計されています。シャーシ内のエアフローが阻害される、あるいは周囲の気温が上昇すると、スイッチが過熱したり、シャットダウンすることがあります。

Catalyst 6500 シリーズ スイッチのシャーシの中を適切に換気するには、壁とシャーシの吸気口の間、または壁とシャーシの排気口の間を 6 インチ (15 cm) 以上、離すことを推奨します。スイッチ シャーシどうしを隣接したラックに設置する場合、シャーシの吸気口ともう 1 台のシャーシの排気口との間に 12 インチ (30.5 cm) 以上の隙間を設ける必要があります。シャーシ間に適切な間隔が確保されていない場合、スイッチ シャーシ内に他のスイッチ シャーシからの排気を取り込まれて過熱し、障害が発生します。エアフローが前面から背面に流れる Catalyst 6500 シリーズ シャーシは、並べて設置できます。

Catalyst 6500 シリーズ スイッチを格納ラック、または部分的に密閉されたラックに設置する場合、設置場所が次のガイドラインを満たしているかを確認することを強く推奨します。

- ラックの両側面とシャーシの吸気グリルおよびシャーシ排気グリルとの間に 6 インチ (15 cm) 以上の隙間があることを確認してください。
- 格納ラックまたは部分的に密閉されたラック内の温度がシャーシの動作温度範囲内であることを確認してください。シャーシをラックに取り付けたら、シャーシに電源を投入して、シャーシの温度が安定するまで (およそ 2 時間) 待機します。外気温度計を、スーパーバイザ エンジンが取り付けられたシャーシのスロットに沿ってグリルから 1 インチ (2.5 cm) 離して取り付け、シャーシの吸気グリルおよび排気グリルで周囲の気温を測定します。
 - 吸気口の周辺温度が 104°F (40°C) 未満である場合は、そのラックは吸気温の基準を満たしています。
 - 吸気口の周辺温度が 104°F (40°C) を超える場合、システムに熱状態を示すマイナー アラームが発生しており、過熱の危険性があります。
 - 吸気口の周辺温度が 131°F (55°C) 以上である場合、システムに熱状態を示すメジャー アラームが発生しており、システムはシャットダウンします。
- 格納ラックまたは部分的に密閉されたラックでは、次のようにスイッチ シャーシ内に十分なエアフローが確保されていることを確認してください。
 - 測定した吸気温度と排気温度との差が 10°C を超えない場合は、ラックには十分なエアフローが確保されています。
 - 温度差が 10°C を超える場合は、シャーシを冷却するためのエアフローが不足しています。



(注) この吸気と排気の 10°C の温度差は、デジタル外気温度計で測定して決定する必要があります。この温度差を測定するために、シャーシ内部の温度センサを使用しないでください。

- 拡張する場合は、あらかじめ計画を立ててください。現在の設定では、格納ラックまたは部分的に密閉されたラックに取り付けられた Catalyst 6500 シリーズ スイッチは周辺温度およびエアフローの要件を満たしているはずですが、ただし、ラックにシャーシを追加する、またはラックのシャーシにモジュールを追加すると、発熱量が増加するため、ラック内の温度が 104°F (40°C) を超えて、マイナー アラームが発生する場合があります。

適切なラックエンクロージャまたはキャビネットの選択

シスコシステムズは、次の 2 つのラックエンクロージャをシスコ製品に適合するものとして確認しています。

Panduit Corporation : Net-Access Cabinet (製品番号 CN4-1) は、Catalyst 6500 シリーズ製品ラインに適合することが確認されています。このラックエンクロージャの詳細については、Panduit Corporation に問い合わせてください。Web サイトは <http://www.panduit.com> です。カスタマー サービスおよびテクニカル サポートの電話番号は 800 777-3300 です。

Chatsworth Products, Inc. : N-Series TeraFrame Network Cabinet (製品番号 NF2K-113C-C42) は、Catalyst 6500 シリーズ製品ラインに適合することが確認されています。このラックエンクロージャの詳細については、Chatsworth Products, Inc. に問い合わせてください。Web サイトは <http://www.chatsworth.com> です。カスタマー サービスおよびテクニカル サポートの電話番号は、800 834-4969 です (月曜日から金曜日の太平洋標準時刻で午前 5 時から午後 5 時まで)。

シャーシ ファントレイ

シャーシのファンアセンブリは、スーパーバイザエンジンおよびスイッチングモジュールに冷却用の空気を供給します。表 2-1 に、Catalyst 6500 シリーズ スイッチのシャーシでサポートされるファントレイとサポートされていないファントレイを示します。また、表 2-2 に、Catalyst 6500 シリーズ スイッチ シャーシのエアフロー構造および要件を示します。ファンアセンブリ内のいずれかのファンが故障すると、FAN STATUS LED がレッドに点灯します。ファントレイアセンブリ内のファンを個別に交換することはできません。ファントレイアセンブリ全体を交換する必要があります。ファントレイアセンブリを交換する場合は、「ファントレイの取り外しおよび取り付け」(P.4-81) を参照してください。

環境モニタ機能に関する情報については、ご使用のソフトウェア コンフィギュレーション ガイドを参照してください。

表 2-1 Catalyst 6500 シリーズ シャーシのファントレイのサポート

シャーシ モデル	サポートされるファントレイ	サポートされないファントレイ
Catalyst 6503	FAN-MOD-3 FAN-MOD-3HS (高速)	WS-C6503-E-FAN
Catalyst 6503-E	WS-C6503-E-FAN	FAN-MOD-3 FAN-MOD-3HS (高速)
Catalyst 6504-E	FAN-MOD-4HS (高速)	—
Catalyst 6506	WS-C6K-6SLOT-FAN WS-C6K-6SLOT-FAN2 (高速)	WS-6506-E-FAN
Catalyst 6506-E	WS-6506-E-FAN (高速)	WS-C6K-6SLOT-FAN WS-C6K-6SLOT-FAN2 (高速)
Catalyst 6509	WS-C6K-9SLOT-FAN WS-C6K-9SLOT-FAN2 (高速)	WS-6509-E-FAN
Catalyst 6509-E	WS-6509-E-FAN (高速)	WS-C6K-9SLOT-FAN WS-C6K-9SLOT-FAN2 (高速)
Catalyst 6509-NEB	WS-C6509-NEB-FAN WS-6509-NEB-UPGRD ¹ (高速)	—
Catalyst 6509-NEB-A	FAN-MOD-09 (高速)	—
Catalyst 6509-V-E	WS-C6509-V-E-FAN (高速)	—
Catalyst 6513	WS-C6K-13SLOT-FAN WS-C6K-13SLT-FAN2 (高速)	WS-C6513-E-FAN
Catalyst 6513-E	WS-C6513-E-FAN	WS-C6K-13SLOT-FAN WS-C6K-13SLT-FAN2

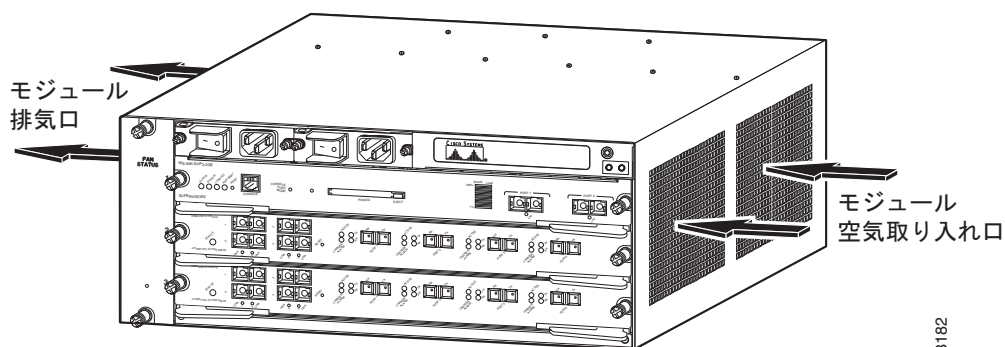
1. オプションの高速ファントレイは、WS-6509-NEB-UPGRD キットに含まれます。DC 入力電源装置で動作するシステムの場合、必要なものはアップグレードキットだけです。AC 入力電源装置で動作するシステムの場合は、ファントレイを使用するには、アップグレードキットに加えて WS-CAC-3000W (3000 W 電源装置) 以上が必要です。

表 2-2 シャーシのエアフロー要件

シャーシ モデル	エアフローの 吸気口	エアフローの 排気口	エア フィルタの 有無	ファントレイ P/N	空気量	参照図
Catalyst 6503	右側	左側	なし	FAN-MOD-3 FAN-MOD-3HS	170 CFM 270 CFM	図 2-1
Catalyst 6503-E	右側	左側	なし	WS-C6503-E-FAN	282 CFM	図 2-1
Catalyst 6504-E	右側	左側	なし	FAN-MOD-4HS	300 CFM	図 2-2
Catalyst 6506	右側	左側	なし	WS-C6K-6SLOT-FAN WS-C6K-6SLOT-FAN2	227 CFM 420 CFM	図 2-3
Catalyst 6506-E	右側	左側	なし	WS-C6506-E-FAN	564 CFM	図 2-4
Catalyst 6509	右側	左側	なし	WS-C6K-9SLOT-FAN WS-C6K-9SLOT-FAN2	340 CFM 630 CFM	図 2-5
Catalyst 6509-E	右側	左側	なし	WS-C6509-E-FAN	846 CFM	図 2-6
Catalyst 6509-NEB	前面	背面	なし	WS-C6509-NEB-FAN オプションの高速ファン トレイ ¹	294 CFM 630 CFM	図 2-7
Catalyst 6509-NEB-A ²	前面	背面	あり ³	FAN-MOD-09	760 CFM	図 2-8
Catalyst 6509-V-E ²	前面	背面	あり ³	WS-C6509-V-E-FAN	760 CFM	図 2-8
Catalyst 6513	右側	左側	なし	WS-C6K-13SLOT-FAN WS-C6K-13SLOT-FAN2	641 CFM 1090 CFM	図 2-9
Catalyst 6513-E	右側	左側	なし	WS-C6513-E-FAN	1755 CFM	図 2-10

1. WS-6509-NEBUPGRD キットに含まれます。
2. シャーシには、2つのファントレイを搭載できます。
3. オプションのエアフィルタアセンブリを Catalyst 6509-NEB-A および Catalyst 6509-V-E スイッチシャーシで使用できます。エアフィルタアセンブリは3つのコンポーネントで構成されます。INTAKEPNL-09= (吸気パネル)、FLTRASSM-09= (フィルタケーシングアセンブリ)、FLTRINSERTS-09= (エアフィルタ挿入部分) です。

図 2-1 Catalyst 6503 および Catalyst 6503-E スイッチ内部のエアフロー



28182

図 2-2 Catalyst 6504-E スイッチ内部のエアフロー

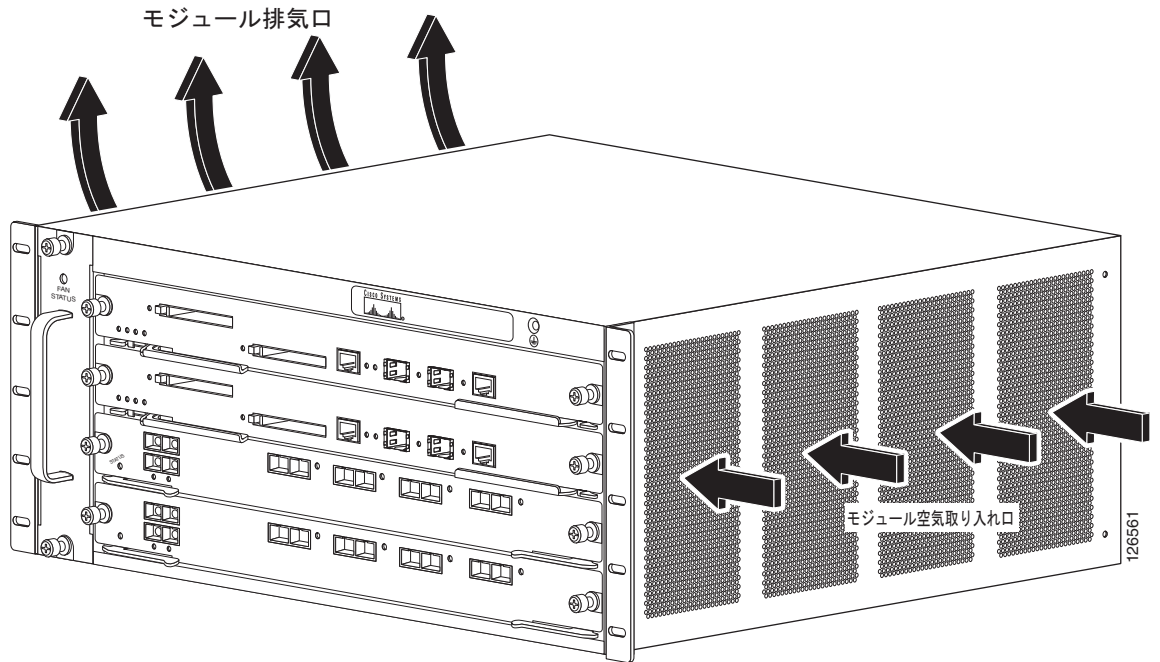


図 2-3 Catalyst 6506 スイッチ内部のエアフロー

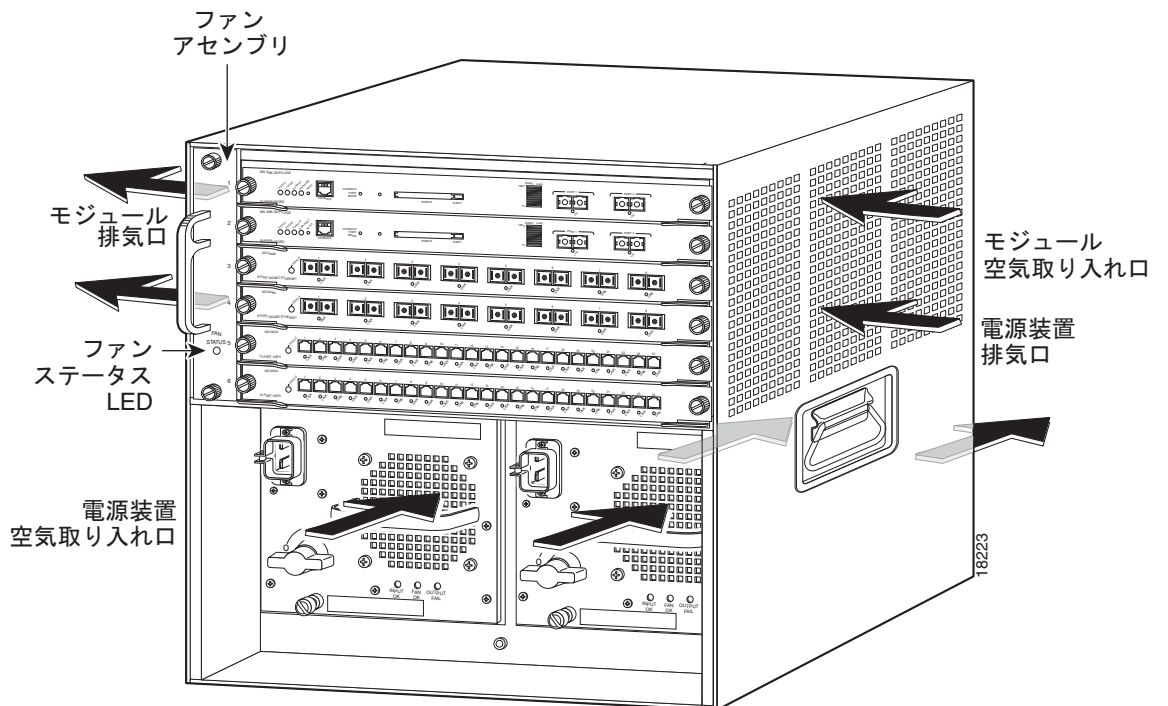


図 2-4 Catalyst 6506-E スイッチ内部のエアフロー

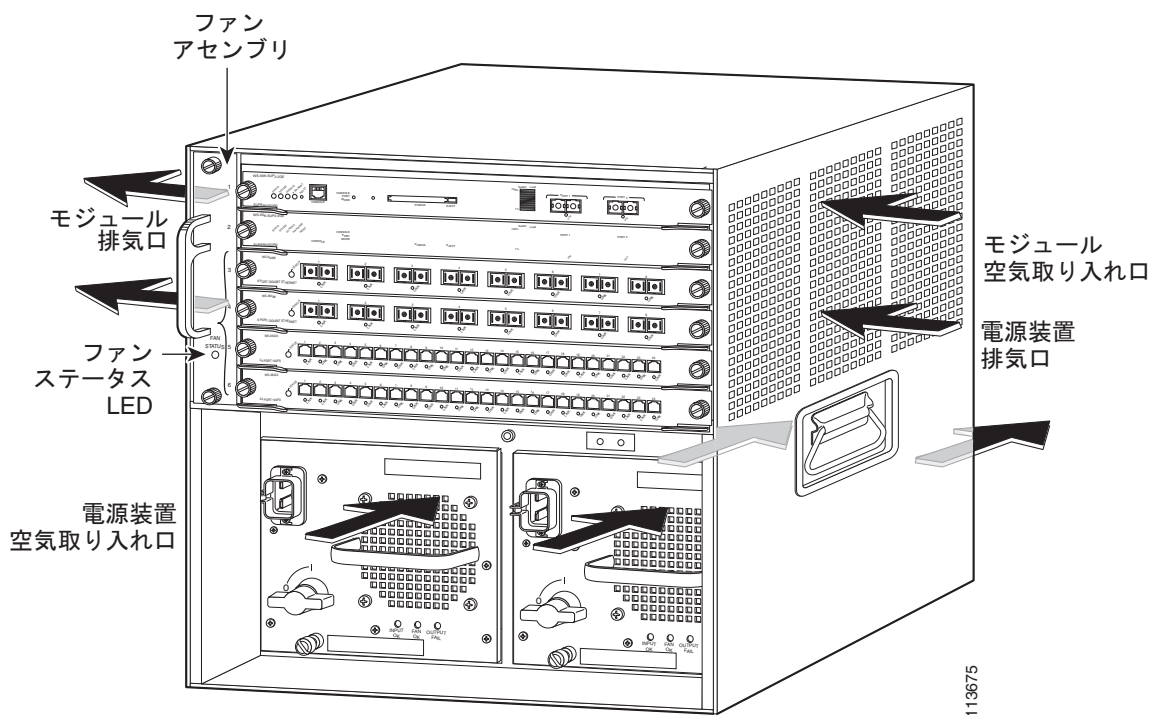


図 2-5 Catalyst 6509 スイッチ内部のエアフロー

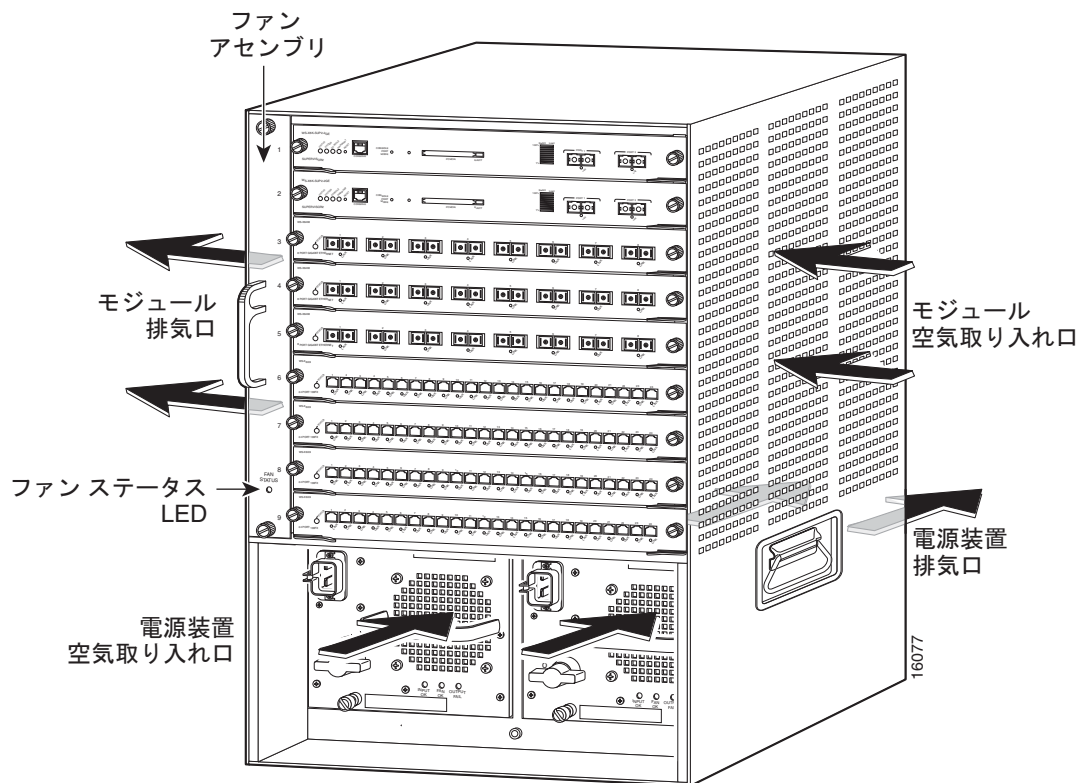


図 2-6 Catalyst 6509-E スイッチ内部のエアフロー

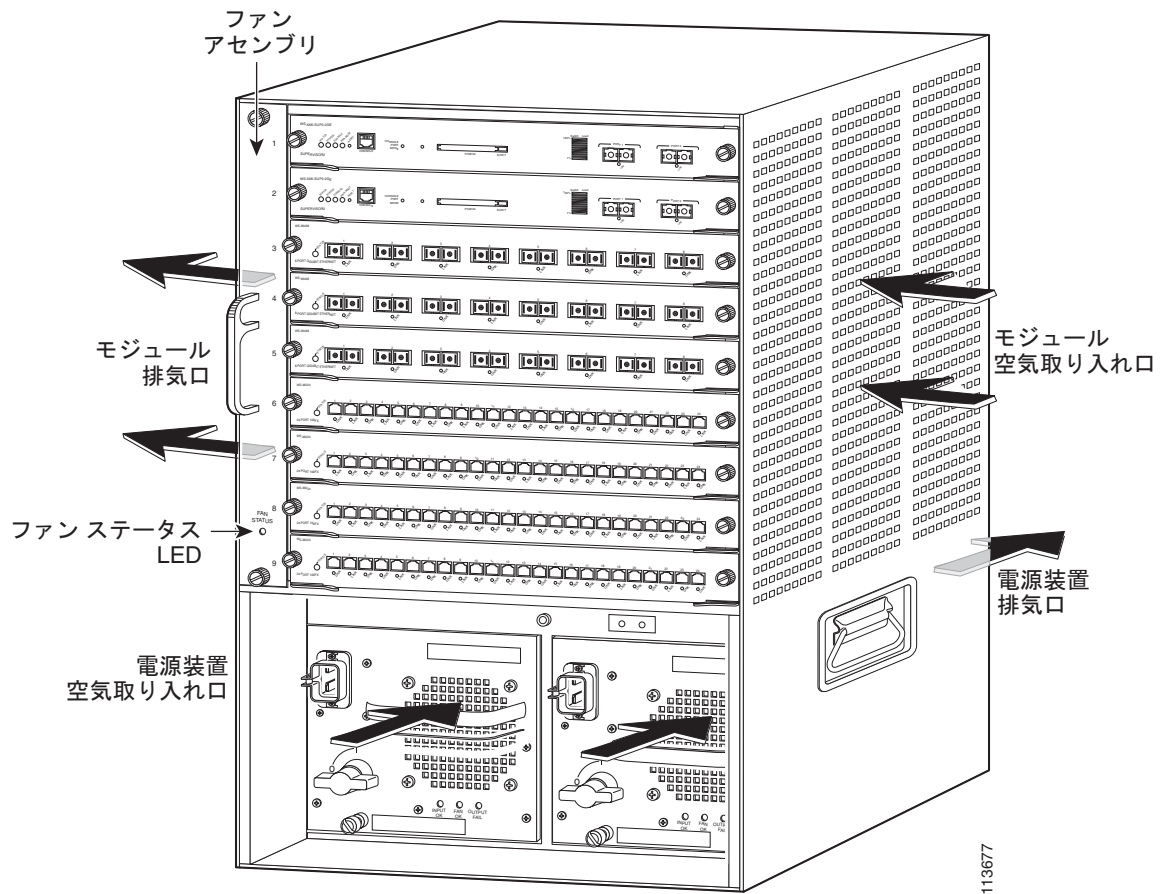


図 2-7 Catalyst 6509-NEB スイッチ内部のエアフロー

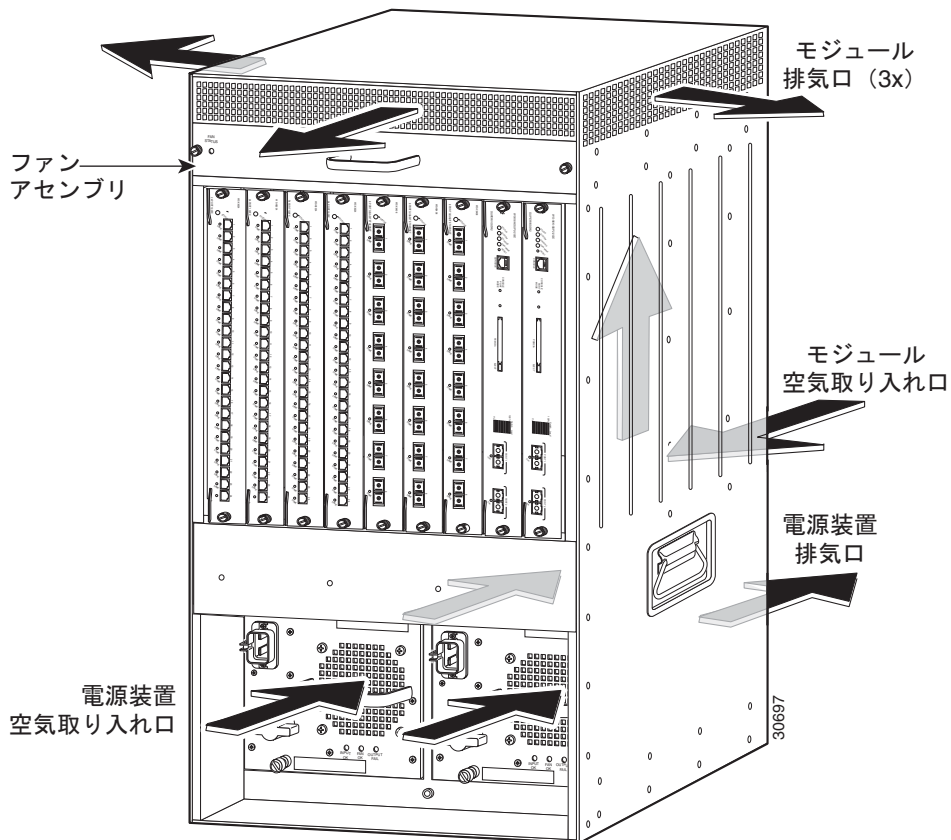


図 2-8 Catalyst 6509-NEB-A および Catalyst 6509-V-E スイッチ内部のエアフロー

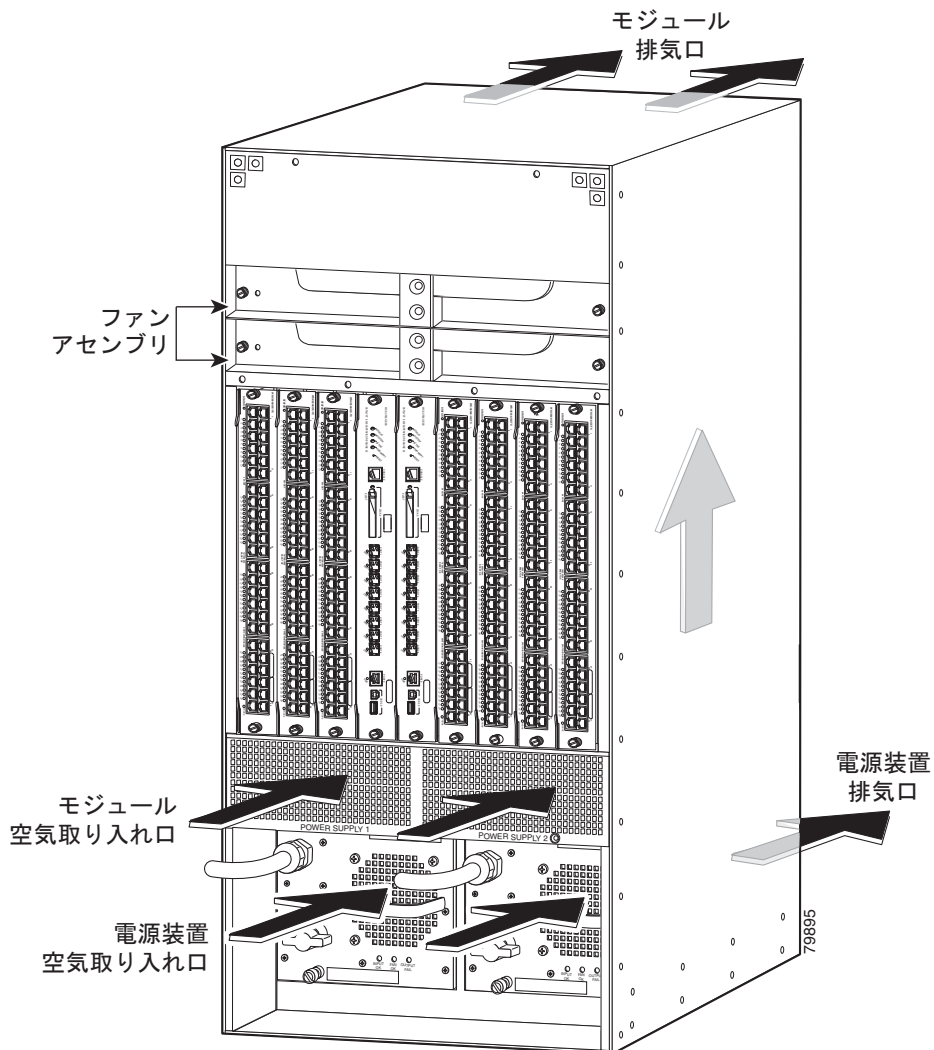


図 2-9 Catalyst 6513 スイッチ内部のエアフロー

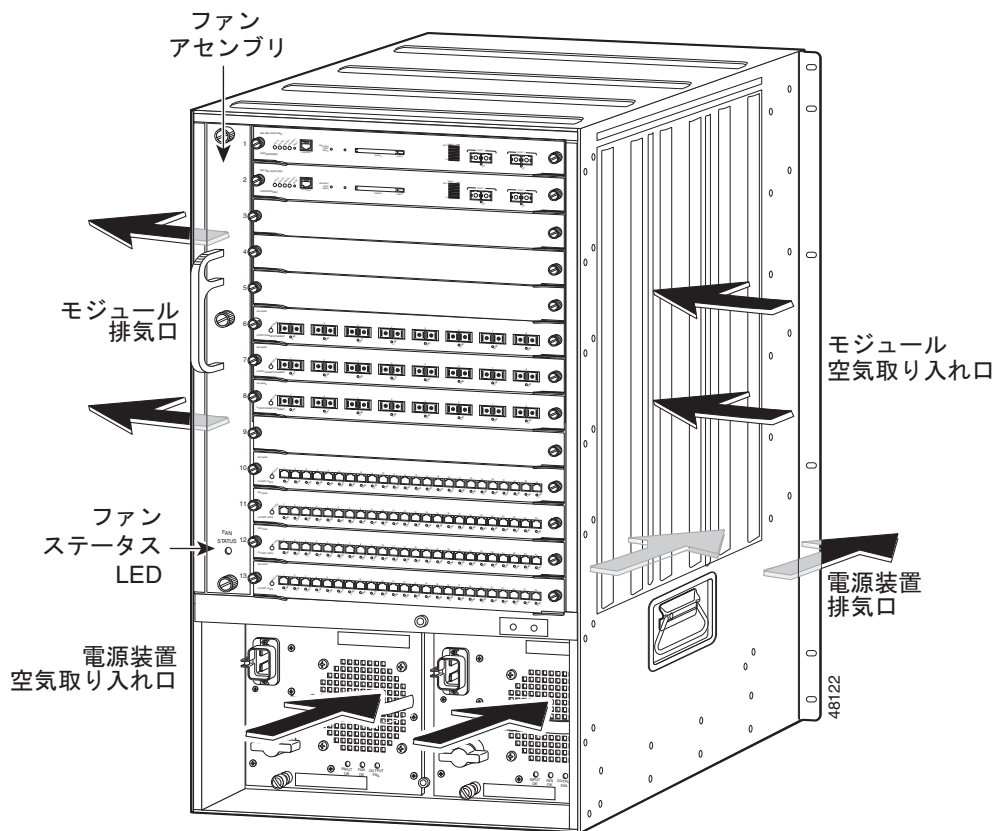
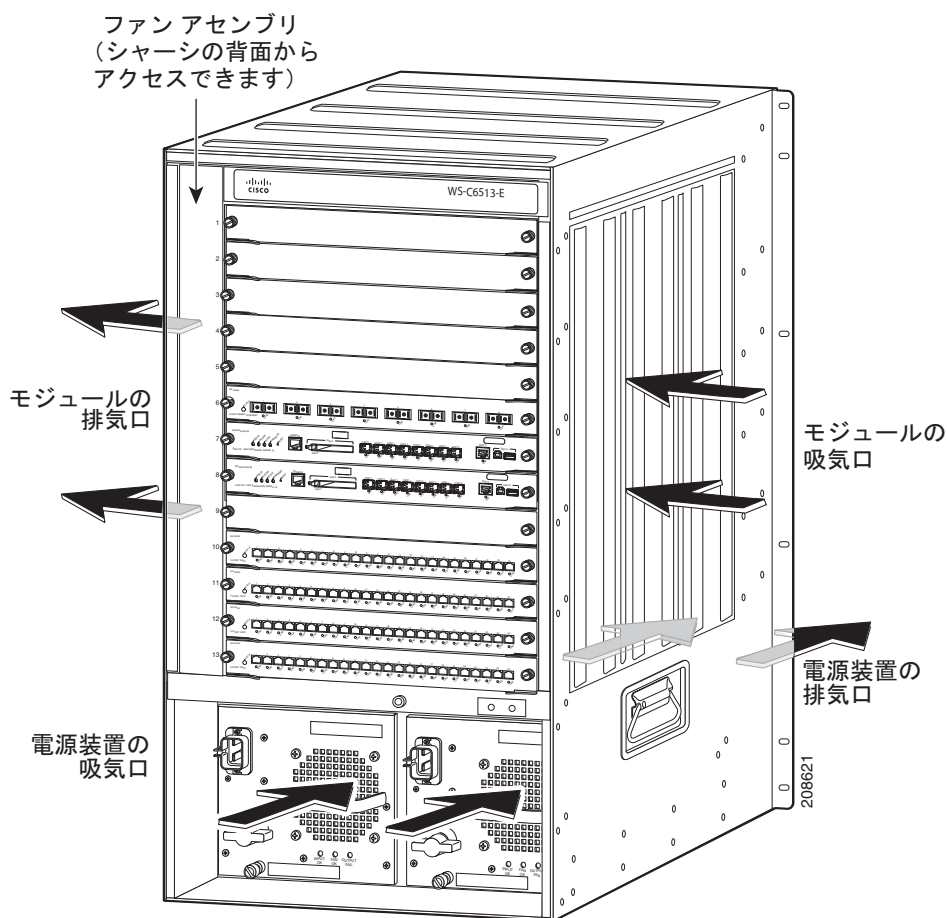


図 2-10 Catalyst 6513-E スイッチ内部のエアフロー



湿度

湿度が高いと、湿気がシステム内まで浸透する可能性があります。この湿気が原因で、内部コンポーネントの腐食、および電気抵抗、熱伝導性、物理的強度、サイズなどの特性の劣化が発生することがあります。システム内に湿気が充満してくると、ショートを起こすおそれがあります。ショートが起きると、システムに重大な損傷を起こしてしまいます。各システムの動作時の定格湿度は、相対湿度 8 ~ 80%、1 時間あたりの湿度変化 10% です。保管時には、システムは 5 ~ 95% の相対湿度に耐えることができます。温暖期の空調と寒冷期の暖房により室温が四季を通して管理されている建物内では、システム装置にとって、通常許容できるレベルの湿度が維持されています。ただし、システムを極端に湿度の高い場所に設置する場合は、除湿装置を使用して、湿度を許容範囲内に維持してください。

高度

標高の高い（気圧の低い）場所でシステムを稼働させると、対流型の強制冷却機能の効率が低下し、アーク放電やコロナ放電などの電気障害の原因になります。また、このような状況では、内部圧力がかかっている密閉コンポーネント、たとえば、電解コンデンサが損傷したり、その効率が低下する場合があります。各システムの稼働時の定格高度は、-50 ~ 6500 フィート（-16 ~ 1981 m）です。また、保管時の定格高度は、-50 ~ 35,000 フィート（-16 ~ 10,668 m）です。

ほこりとごみ

シャーシ内のさまざまな開口部を通じて室温の空気を吸気し、加熱された空気を排気することによって、ファンは電源装置およびシステム コンポーネントを冷却します。しかし、ファンはほこりやごみを吸い込み、システムに混入物質を蓄積させ、内部シャーシの温度が上昇する原因にもなります。清潔な作業環境を保つことで、ほこりやごみによる悪影響を大幅に減らすことができます。これらの異物は絶縁体となり、システムの機械的なコンポーネントの正常な動作を妨げます。次に示す規格では、許容される動作環境および浮遊する粒子状物質の許容レベルについて規定されています。

- Network Equipment Building Systems (NEBS) GR-63-CORE
- National Electrical Manufacturers Association (NEMA) Type 1
- International Electrotechnical Commission (IEC; 国際電気標準会議) IP-20

腐食

システム コネクタの腐食は、徐々に進行し、最終的に電力回路の間欠的な障害を引き起こす原因になります。人間の指先に付着した油脂分や、高温多湿の環境に長時間さらされたことが原因で、システム内の各種のコンポーネントに取り付けられている金めっきのエッジ コネクタやピン コネクタが腐食することがあります。腐食を防ぐために、基板やカード上の接点には触れないでください。また、極端な温度、および湿気や塩分の多い環境からシステムを保護してください。

EMI および RFI

システムからの Electromagnetic Interference (EMI; 電磁波干渉) および Radio Frequency Interference (RFI; 無線周波数干渉) は、システムの周辺で稼動している装置 (ラジオおよびテレビ受信機) に悪影響を及ぼす可能性があります。システムが発する無線周波数は、コードレスおよび低出力の電話にも干渉することがあります。逆に、高出力の電話からの RFI によって、システムのモニタに意味不明の文字が表示されることがあります。RFI とは、10 kHz を超える周波数を発生する EMI のことです。このタイプの干渉は、電源コードおよび電源、または送信された電波のように空気中を通じてシステムから他の装置に伝わる場合があります。Federal Communications Commission (FCC; 米国連邦通信委員会) は、コンピュータ装置が放出する EMI および RFI の量を規制する特定の規格を公表しています。各システムは、FCC の規格を満たしています。EMI および RFI の発生を抑えるために、次の注意事項に従ってください。

- シャーシ カバーを取り付けた状態でシステムを運用します。
- シャーシのすべてのスロットが金属製フィルタ ブラケットによって覆われており、未使用の電源ベイに金属製カバー プレートが装着されていることを確認します。
- すべての周辺ケーブル コネクタのネジが、シャーシ背面の対応するコネクタに確実に締め付けられていることを確認します。
- システムと周辺装置との接続には、必ず、金属製コネクタ シェル付きのシールド ケーブルを使用します。

電磁界内で長距離にわたって配線を行う場合、磁界と配線上の信号の間で干渉が発生することがあります。このため、プラント配線を行う場合は、次の2点に注意する必要があります。

- 配線を適切に行わないと、プラント配線から無線干渉が発生することがあります。
- 特に雷または無線通信機によって起こされる強力な EMI は、シャーシ内の信号ドライバやレシーバを破損したり、電圧サージが回線を介して装置内に伝導するなど、電氣的に危険な状況をもたらす原因になります。



(注) 強力な EMI を予測して対策を講じるには、無線周波数干渉 (RFI) の専門家に相談することが必要になる場合があります。

アース用導体を確実に施設してプラント配線にツイストペア ケーブルを使用すると、プラント配線から無線干渉が発生することはほとんどありません。推奨距離を超える場合は、データ信号ごとにアース導体を施した高品質のツイストペア ケーブルを使用してください。



注意

カテゴリ 5e、カテゴリ 6、およびカテゴリ 6a のケーブルは、誘電性の物質で構成されているため、静電気を大量に保有する可能性があります。常にケーブル（特に新規ケーブルの設置）を適切で安全な方法でアースできるようにしてから、モジュールに接続してください。

配線が推奨距離を超える場合、または配線が建物間にまたがる場合は、近辺で発生する落雷の影響に十分に注意してください。雷などの高エネルギー現象で発生する電磁波パルスにより、電子装置を破壊するほどのエネルギーが非シールド導体に発生することがあります。過去にこのような問題が発生した場合は、電力サージ抑止やシールドの専門家に相談してください。

衝撃および振動

Catalyst 6500 シリーズ スイッチは、動作範囲、取り扱い、および地震基準について、Network Equipment Building System (NEBS) (Zone 4 per GR-63-Core) に従って衝撃および振動テスト済みです。これらのテストは、地震の振動および基準、オフィスの振動および基準、輸送の振動および基準、梱包された機器に加えられる衝撃について実施しています。

電源の切断

システムは、AC 電源によって供給される電圧の変動の影響を特に受けやすくなっています。過電圧、低電圧、および過渡電圧（またはスパイク）によって、データがメモリから消去されたり、コンポーネントの障害が発生するおそれがあります。このような問題から保護するには、電源コードが常に適切にアースされる必要があります。また、システムは、専用電力回路に設置してください（電力を大量に消費する他の機器と回路を共用しないでください）。一般に、システムの回路は次の機器とは共用できません。

- コピー機
- エアコン
- 電気掃除機
- ストープ
- 電動工具
- テレタイプ
- レーザープリンタ
- Fax
- その他の電動装置

これらの電気製品に加えて、システムの電源装置にとって最大の脅威となるのは、雷によるサージ電圧、または停電です。雷が発生しているときは、できるだけシステムおよび周辺機器の電源をオフにし、プラグを電源から抜いてください。システムに電源が入っている状態で停電が発生した場合は、一時的なものであっても、ただちにシステムの電源をオフにし、コンセントから外します。システムの電源を入れておくと、電源が復旧した場合に問題が発生するおそれがあります。同じ場所で電源をオフにしていなかった他のすべての電気製品が、大きな電圧スパイクを起こし、システムに損傷を与える可能性があります。

システムのアース接続

シャーシ設置プロセスの一部として、NEBS に準拠したシステム アースを取り付ける必要があります。シャーシを設置する際にシステムに適切かつ十分なアース接続を行う場合、3P AC プラグ（アース付き）を使用するだけでは不十分です。

適切にアースすることで、建物とその中に設置された装置を低インピーダンスで接続し、シャーシ間の電圧差を低くすることができます。NEBS 準拠のシステム アースを使用すると、感電の危険性を低減あるいは防止でき、過渡電圧によって装置が損傷する可能性を大幅に低減できます。またデータが破損する可能性もかなり小さくなります。

適切かつ完全なシステム アースを使用しない場合、Electrostatic Discharge (ESD; 静電気放電) によってコンポーネントが損傷する危険性が高くなります。さらに、NEBS 準拠のシステム アースを使用しない場合、大いにデータが破損したり、システムがロックアップする可能性も高くなり、システムが頻繁にリブートするといった状況が増えたりします。



注意

3P AC プラグ（アース付き）だけを使用してシャーシを設置すると、装置に問題が発生したり、データが破損したりする危険性が、3P AC プラグ（アース付き）と NEBS 準拠のシステム アースの両方を使用して適切に設置された場合よりもはるかに高くなります。

表 2-3 に、一般的なアース方法の注意事項を示します。

表 2-3 アース接続のガイドライン

環境	電磁ノイズの重大度レベル	推奨されるアース方法
商業用ビルが、落雷の危険性にさらされている。 たとえば、フロリダなどの米国内の一部の地域は、他の地域に比べ落雷の危険性が高い。	高	製造業者の推奨事項に厳密に従い、すべての避雷装置を取り付ける必要があります。雷電流を流す導体は、適用可能な推奨事項と規範に従い、電力線およびデータ回線から離しておく必要があります。最善のアース接続を行う必要があります。
商業用ビルが、頻繁に雷雨は発生するが、落雷の危険性の低いエリアにある。	高	最善のアース接続を行う必要があります。
商業用ビルに、情報テクノロジー機器と溶接などの工業設備が混在している。	中ないし高	最善のアース接続を行う必要があります。

表 2-3 アース接続のガイドライン (続き)

環境	電磁ノイズの重大度レベル	推奨されるアース方法
既存の商業用ビルは、自然環境によるノイズにも、人工の工業ノイズにもさらされていない。このビル内は、標準的なオフィス環境である。過去に電磁ノイズが原因で設備が故障したことがある。	中	最善のアース接続を行う必要があります。可能であればノイズの発生源および原因を特定し、発生源でノイズの発生をできるかぎり低減するか、またはノイズの発生源と被影響機器の間のカップリングを減らします。
新しい商業用ビルは、自然環境によるノイズにも、人工の工業ノイズにもさらされていない。このビル内は、標準的なオフィス環境である。	低	最善のアース接続を行うことを推奨します。電磁気ノイズによる問題の発生は予想されませんが、新しいビルでは最善のアース接続を行うことが往々にして最も低コストであり、かつ将来のために有益です。
既存の商業用ビルは、自然環境によるノイズにも、人工の工業ノイズにもさらされていない。このビル内は、標準的なオフィス環境である。	低	最善のアース接続を行うことを推奨します。電磁気ノイズによる問題の発生は予想されませんが、最善のアース接続をすることを強く推奨します。



(注)

すべてのケースにおいて、アース接続の方法は、National Electric Code (NEC) の第 250 条に定める要件またはその地域の法令に準拠する必要があります。シャーシからラック アースまたは Common Bonding Network (CBN; 共通ボンディング網) に直接アース接続する場合、6 AWG アース線を使用することを推奨します。装置ラックも 6 AWG アース線を使用して、CBN に接続する必要があります。



(注)

FXS モジュールを取り付ける場合は、追加のアース接続が必要です。



(注)

すべてのモジュールが完全に取り付けられ、非脱落型ネジが完全に締められていることを必ず確認してください。さらに、すべての I/O ケーブルと電源コードが適切に接続されていることを確認してください。これらの方法は、すべての設置時に従う必要がある標準的な設置方法です。



注意

カテゴリ 5e、カテゴリ 6、およびカテゴリ 6a のケーブルは、誘電性の物質で構成されているため、静電気を大量に保有する可能性があります。常にケーブル（特に新規ケーブルの設置）を適切で安全な方法でアースできるようにしてから、モジュールに接続してください。

電気製品を扱う場合の注意

電気機器を取り扱う際には、次の注意事項に従ってください。

- 危険を伴う作業は、一人では行わないでください。
- 回路の電源が切断されていると思いつまらず、作業前に必ず回路の電源が切断されていることを確認してください。
- 床が濡れていないか、アースされていない電源延長コード、摩耗または損傷した電源コードや保護アースの不備などがなく、作業場所の安全を十分に確認してください。
- 電気事故が発生した場合は、次の手順に従ってください。
 - 負傷しないように十分注意してください。
 - システムの電源を切断してください。
 - 可能であれば、医療援助を求めるために誰か別の人を呼んでもらうようにしてください。それができない場合は、負傷者の状況を見極めてから救援を要請してください。
 - 負傷者に人工呼吸または心臓マッサージが必要かどうかを判断し、適切な処置を施してください。
- 製品を使用する場合は、指定された電力定格内で使用し、製品の使用説明書に従ってください。
- 製品は、各地域および国の電気関連法規に従って設置してください。
- 次の状態のいずれかが発生した場合は、Cisco Technical Assistance Center (TAC) に連絡してください。
 - 電源コードまたはプラグが破損している。
 - 製品上に物体が落下した。
 - 製品に水またはその他の液体がかかってしまった。
 - 製品が落下した、あるいは製品に損傷を受けた形跡がある。
 - 操作指示に従っているにもかかわらず、製品は適切に動作しない。
- 適切な外部電源を使用してください。製品は、電力定格ラベルに記載されている種類の電源だけを使用して稼働させてください。必要な電源の種類が不明な場合は、Cisco TAC または最寄りの電気技師に確認してください。
- 承認されている電源コードだけを使用してください。購入されたシャーシ電源装置には、購入された国で使用されることを意図した電源コードが 1 本または複数付属しています。追加の電源コードを購入する必要がある場合には、電源コードが製品に適したものであり、製品の電力定格ラベルに記載されている定格電圧および定格電流に適合していることを確認してください。電源コードの定格電圧および定格電流は、電力定格ラベルに記載されている定格より大きくなければなりません。
- 感電を防止するために、すべての電源コードを適切にアースされているコンセントに接続してください。これらの電源コードには、適切なアースを確保するのに役立つ、アース線付き 3P プラグが付いています。アダプタを使用したり、電源コードからアース線を取り外さないでください。
- 電源ストリップの定格を遵守してください。電源ストリップに接続されている全製品の定格電流の合計が電源ストリップの定格の 80% を超えないことを確認してください。
- 電源コードやプラグを自分で改造しないでください。設置場所に変更を加える場合には、相応の資格を持つ電気技術者または電力会社に相談してください。必ず電気配線に関する地方自治体の条例および国の法令に従ってください。

静電破壊の防止

静電放電 (ESD) により、装置や電子回路が損傷を受けることがあります (静電破壊)。静電破壊はモジュールやその他の Field Replaceable Unit (FRU; 現場交換可能ユニット) の取り扱いが不適切な場合に発生し、故障または間欠的な障害をもたらします。モジュールには、金属製フレームに固定されたプリント基板があります。Electromagnetic Interference (EMI; 電磁干渉) シールドおよびコネクタは、フレームを構成する部品です。金属フレームは、ESD からプリント基板を保護しますが、モジュールを扱うときには必ず、静電気防止用アースストラップを着用してください。

静電破壊を防ぐために、次の注意事項に従ってください。

- 静電気防止用リストストラップを肌に密着させて着用してください。静電気防止アースストラップにはバナナプラグ、金属製バネクリップ、またはワニロクリップ付きのものがあります。すべての Catalyst 6500 シリーズ シャーシでは、前面パネルにバナナプラグコネクタが備え付けられています。これは、コネクタの横のアース記号で識別されます。旧型の Catalyst 6500 シリーズ シャーシでプラスチック製のバナナプラグコネクタが備え付けられている場合は、付属の静電気防止用ストラップ (金属製クリップ付き) またはワニロクリップ付きの静電気防止用ストラップを使用することを推奨します。新型の Catalyst 6500 シリーズ シャーシに、バナナプラグコネクタ (コネクタの横のアースの記号によって識別されます) 用の塗装されていない金属の穴が開けられている場合は、ユーザ側で用意したバナナプラグ付きの静電気防止用ストラップを使用することを推奨します。
- ほとんどの FRU に付属している使い捨ての静電気防止用リストストラップまたはワニロクリップ付きの静電気防止用リストストラップを使用する場合は、静電気防止用リストストラップに適切なアースポイントを確認するためにシステムのアースラグをシャーシに取り付ける必要があります。



(注) このシステムアースは、NEBS アースとも呼ばれます。

- シャーシにシステムのアースが取り付けられていない場合は、システムのアースを取り付ける必要があります。シャーシシステムのアースパッドの取り付け手順および取り付け場所については、「システムアースの確立」(P.3-51) を参照してください。

システムのアースラグを取り付けたら、次の手順で、静電気防止用リストストラップを適切に取り付けます。

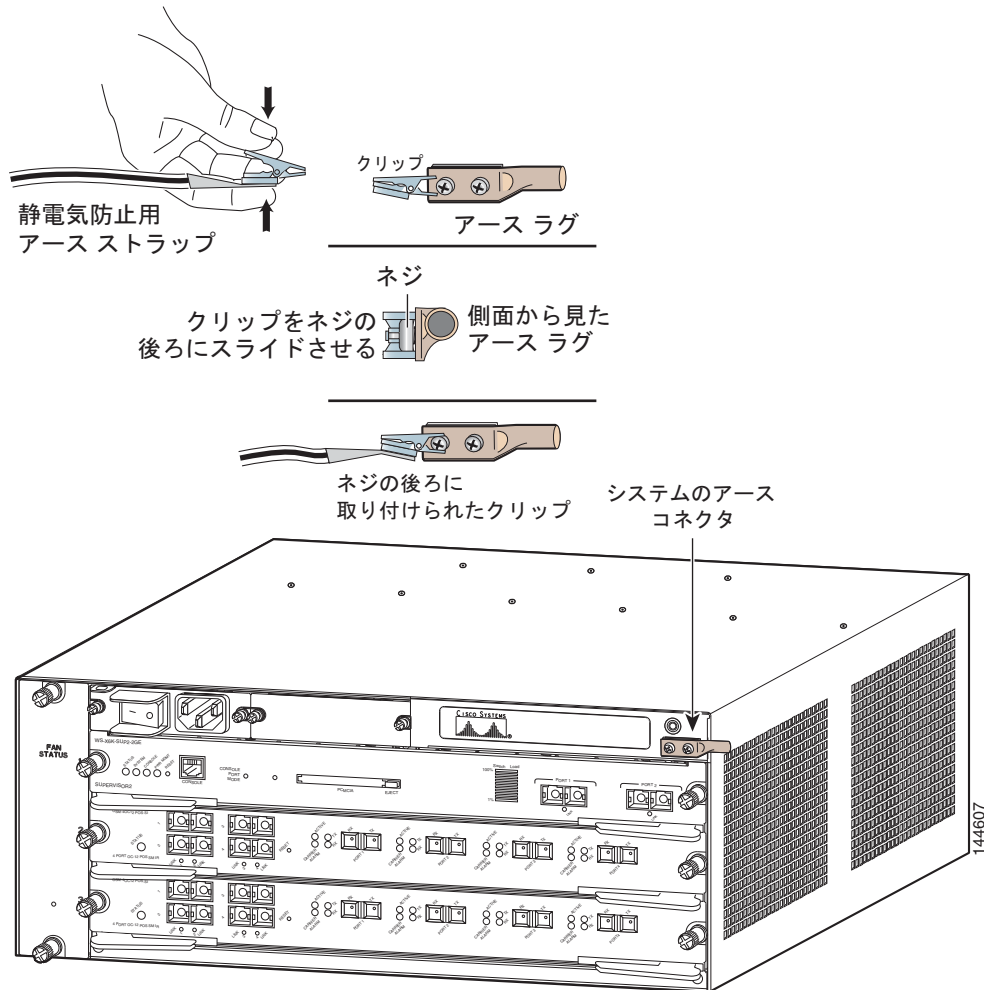
- ステップ 1** 次のように静電気防止用リストストラップをしっかりと肌に密着させて着用してください。
- FRU に付属の静電気防止用リストストラップを使用する場合は、リストストラップのパッケージを開き、静電気防止用リストストラップの包装を開けます。手首に黒の導体ループを巻き、肌にしっかりと密着するように、ストラップを締めます。
 - ワニロクリップ付きの静電気防止用リストストラップを使用する場合は、パッケージを開いて、静電気防止用リストストラップを取り出します。リストストラップを巻く位置を決めて、肌にしっかりと密着させてください。
- ステップ 2** 静電気防止用リストストラップのバネクリップまたはワニロクリップをつかんで、ラックの塗装されていない金属部分に一瞬クリップを接触させます。蓄積された静電気をラック全体に安全に散逸させるために、クリップを塗装されていないラックレールに接触させることを推奨します。
- ステップ 3** 次のように、バネクリップまたはワニロクリップをアースラグのネジに取り付けます (図 2-11 を参照)。
- FRU に付属の静電気防止用リストストラップを使用する場合は、バネクリップを強くつかんであごを開き、システムのアースラグのネジ頭の側面に取り付け、バネクリップのあごがラグのネジ頭の後ろで閉じるように、バネクリップをラグのネジ頭上でスライドさせます。



(注) バネクリップのあごは、直接ラグのネジ頭またはラグのバレルをはさみ込めるほど広くは開きません。

- b. ワニ口クリップ付きの静電気防止用リストストラップを使用している場合は、システムのアースラグのネジ頭、またはシステムのアースラグ バレルに直接ワニ口クリップを取り付けます。

図 2-11 静電気防止用リストストラップクリップのシステムアースラグネジへの取り付け



モジュールを取り扱うときは、次の注意事項に従ってください。

- フレームを取り扱うときは、ハンドルまたは端の部分だけを持ち、プリント基板またはコネクタには手を触れないでください。
- 取り外したコンポーネントは基板側を上向きにして、静電気防止用シートに置くか、静電気防止用容器に収めます。コンポーネントを返却する場合には、取り外したコンポーネントをただちに静電気防止用容器に入れてください。
- 金属製フレームからプリント基板を取り外さないでください。



注意

安全のために、静電気防止用ストラップの抵抗値を定期的にチェックしてください。抵抗値は 1 ~ 10 MΩ でなければなりません。

電源要件

スイッチの設置場所の準備を行う場合には、次の要件に従ってください。

- 2 台の電源装置を使用するシステムの場合、各電源装置をそれぞれ別の入力電源に接続してください。別の電源に接続しないと、外部配線に不具合があったり、回路ブレーカーが落ちたりした場合、システム全体の電力が失われることになります。
- 入力電源が失われないように、各電源回路上の合計最大負荷が、配線とブレーカーの定格電流の範囲内であることを確認してください。
- システムによっては、Uninterruptible Power Supply (UPS; 無停電電源装置) を使用して設置場所の電源障害に備えたほうがよい場合もあります。UPS を選択する場合、鉄共振技術を採用している一部の UPS モデルは、Power Factor Correction (PFC; 力率補正) を使用する Catalyst 6500 シリーズスイッチの電源装置と併用すると不安定になる可能性があることに留意してください。その結果として、スイッチへの出力電圧波形が歪み、システムの電圧が低下する場合があります。
- AC 入力電源装置には、各電源装置と設置場所の電源とを接続する取り外し可能な電源コード (4000 W 電源装置を除く) が付いています。4000 W の AC 入力電源装置の電源コードは電源装置に固定されているため、取り外しできません。
- DC 入力電源装置は、端子ブロックに接続した太いケーブルで電源と接続します。使用地域の電気規定および規制に従い、適切なサイズのものを使用してください。
- 北米で 200/240 VAC 電源を使用する場合、回路を 2 極回路ブレーカーで保護する必要があります。
- システムから 6 フィート (1.8 m) 以内の操作しやすい場所に AC 電源コンセントが必要です。
- シャーシとプラグ接続する AC 電源レセプタクルには、アース付きのタイプを使用してください。レセプタクルに接続するアース用導体は、設置場所の施設の保護アースに接続する必要があります。

AC 電源システムの電源接続時の注意事項

ここでは、Catalyst 6500 シリーズスイッチの AC 電源装置を設置場所の電源に接続する場合の基本的な注意事項を説明します。

- シャーシの各電源装置には、別個の専用の分岐回路が必要です。
- 北米
 - 950 W の電源装置には、15 A の回路が必要です。
 - 1000 W の電源装置には、15 A または 20 A の回路が必要です。
 - 1300 W、1400 W、2500 W、2700 W、3000 W の電源装置には、20 A の回路が必要です。
 - 4000 W の電源装置には、30 A の回路が必要です。
 - 6000 W の電源装置には、20 A の回路が必要です。
 - 8700 W の電源装置には、20 A の回路が 1 つ、2 つ、または 3 つ必要です。
- その他の国
 - 各国および地域の規定に準拠した回路を使用してください。
- 北米で 200/240 VAC 電源を使用する場合、回路を 2 極回路ブレーカーで保護する必要があります。
- システムから 6 フィート (1.8 m) 以内の操作しやすい場所に AC 電源コンセントが必要です。
- シャーシとプラグ接続する AC 電源レセプタクルには、アース付きのタイプを使用してください。レセプタクルに接続するアース用導体は、設置場所の施設の保護アースに接続する必要があります。

DC 電源システムの電源接続時の注意事項

ここでは、Catalyst 6500 シリーズ スイッチの DC 入力電源装置を設置場所の電源に接続する場合の基本的な注意事項を説明します。

- すべての電源接続の配線は、National Electrical Code (NEC) と各国の規定に準拠する必要があります。
- DC 電源の戻り線は、システム フレームおよびシャーシ (DC-I) から分離する必要があります。
- DC 電源コードは、同一定格の、撚り数の大きい銅線ケーブルの使用を推奨します。DC 入力電源装置への接続は、アース付きのケーブルが 1 本、DC 電源 (-)、および DC 電源の戻り線 (+) が 1 本ずつです。コードの長さはスイッチの配置によります。これらのコードは別途購入する必要があります。
- DC 電源コードのリード線のコードの色は DC 電源の設置環境によって変わります。通常、グリーン、またはグリーンとイエローの色がアース ケーブルになります。DC 配線用のカラー コードの規格が定められていないため、電源コードが適切な (+) および (-) 極性の DC 入力電源装置の端子ブロックに確実に接続されていることを確認する必要があります。場合によっては、DC 電源コードのリード線にプラス (+) またはマイナス (-) のラベルが付いていることがあります。ラベルの極性についての記載内容は信頼できることが多いですが、DC コードのリード線間の電圧測定を行い、極性を確認する必要があります。測定を行う場合、プラス (+) のリード線およびマイナス (-) のリード線は、常に DC 入力電源装置の端子ブロック上の (+) ラベルおよび (-) ラベルと合わせてください。
- DC 電源コードは、電源装置側のケーブル ラグで終端させる必要があります。
- 回路ブレーカーは切断装置として、容易に手が届く場所に設置します。
- 回路は、専用の 2 極回路ブレーカーで保護する必要があります。電源装置の入力定格および地域または国の規定に適合するサイズの回路ブレーカーを使用してください。
- 複数の DC 入力電源を持つシステムで DC 入力の冗長電源構成を適切に行うには、1 台の DC 入力電源装置に対するすべてのペアの DC 入力導線を同じバッテリー システム (A フィード) に接続する必要があります。2 台めの DC 入力電源装置に対するすべてのペアの DC 入力導線は別のバッテリー システム (B フィード) に接続する必要があります。
- 入力が複数ある DC 入力電源装置の場合、各 DC 入力回路を専用の回路ブレーカーまたはヒューズで保護する必要があります。回路ブレーカーまたはヒューズは、電源装置の入力定格および地方自治体の条例または国が定める法令に適合するサイズのものを使用してください。

ケーブル配線の要件

**注意**

装置またはサブアセンブリのイントラビルディング ポートは、建物内配線や非露出配線、またはケーブル配線だけの接続に適しています。装置またはサブアセンブリのイントラビルディング ポートは、Outside Plant (OSP; 局外設備) あるいはその配線に接続されるインターフェイスに金属的に接続してはなりません。これらのインターフェイスは、イントラビルディング インターフェイス (GR-1089-CORE, Issue 4 に記載されているタイプ 2 またはタイプ 4 のポート) として設計されており、露出 OSP 配線から分離する必要があります。これらのインターフェイスを金属的に OSP 配線と接続する場合、プライマリ プロテクタを追加するだけでは、十分に保護されません。

オーバーヘッド ケーブル トレイまたはサブフロア ケーブル トレイに電源コードとデータ ケーブルを一緒に配線する場合には、次の注意事項に留意してください。

**注意**

電源コード配線と他の潜在的なノイズ発生源は、シスコ機器で終端する LAN ケーブル配線からできるだけ離して設置することを強く推奨します。長いパラレル ケーブルを 3.3 フィート (1 m) 以上離して設置できない場合には、潜在的なノイズ発生源をシールドするようにしてください。干渉を防ぐには、ケーブルをアース付きの金属性コンジットに通してシールドする必要があります。

また、カテゴリ 5e およびカテゴリ 6 のイーサネット ケーブルを使用する場合には、次の注意事項にも留意してください。

**注意**

カテゴリ 5e、カテゴリ 6、およびカテゴリ 6a のケーブルは、誘電性の物質で構成されているため、静電気を大量に保有する可能性があります。常にケーブル (特に新規ケーブルの設置) を適切で安全な方法でアースできるようにしてから、モジュールに接続してください。

設置環境チェックリスト

表 2-4 に、Catalyst 6500 シリーズ スイッチの設置前に必要な準備項目を示します。各作業の完了を確認して、スイッチを適切に設置してください。

表 2-4 設置環境チェックリスト

作業番号	準備作業	確認者	時刻	日付
1	設置場所の確認 <ul style="list-style-type: none"> • 広さおよびレイアウト • 床の表面仕上げ • 衝撃および振動 • 照明 • メンテナンス作業の容易さ 			
2	環境の確認 <ul style="list-style-type: none"> • 温度 • 湿度 • 高度 • 空気の汚染 • エアフロー 			
3	電源の確認 <ul style="list-style-type: none"> • 入力電源のタイプ • 電源コンセント（電源装置の種類によって異なります）¹ • 電源コンセントと機器の距離 • 冗長電源モジュール用の専用（個別）回路 • 電源障害時用のUPS² • DC システム：適切なゲージの導線と圧着端子 			
4	アースの確認 <ul style="list-style-type: none"> • 回路ブレーカーの容量 • CO アース（AC および DC 電源システム） 			
5	ケーブルおよびインターフェイス機器の確認 <ul style="list-style-type: none"> • ケーブルタイプ • コネクタタイプ • ケーブルの距離制限 • インターフェイス機器（トランシーバ） 			
6	EMI の確認 <ul style="list-style-type: none"> • 信号の距離制限 • 設置場所の配線 • RFI レベル 			

1. シャーシに搭載されている各電源装置用に、専用の AC 電源または DC 電源の回路があることを確認してください。
2. UPS で必要な出力を決定するときは、電源装置の kVA 定格を基準として参照してください。電源装置の kVA 定格値は、付録 A にある電源ごとの仕様の表に示されています。



CHAPTER 3

スイッチの設置



(注) このマニュアルでは、Catalyst 6500 シリーズという名称は第 1 章で示されているスイッチ シャーシのみを指しています。Catalyst 6000 シリーズ スイッチ (Catalyst 6006 スイッチおよび Catalyst 6009 スイッチ) については、『Catalyst 6000 Series Switch Installation Guide』に記載されています。

この章では、Catalyst 6500 シリーズ スイッチを設置する手順を説明します。この章の設置手順の説明は、Catalyst 6500 シリーズのシャーシごとに分かれています。シャーシ設置の全体的手順の中にあるポイントは、異なるコンポーネントとアセンブリの設置に関する別の手順を示しています。スイッチを設置する手順は、一連の作業に分けることができます。作業の一覧については、表 3-1 を参照してください。

表 3-1 Catalyst 6500 シリーズ スイッチの設置手順

作業	説明
スイッチの開梱	梱包材からスイッチを取り出します。 (注) 後でシャーシの移動が必要になったときに使用できるよう、梱包材を保管しておくことをお勧めします。
スイッチの設置	Catalyst 6500 シリーズのすべてのシャーシはラックに搭載できます。一部のシャーシは、ゴム製の脚またはスタビライザ ブラケットを使用することで、自立型ユニットとして使用できます。
システムのアースへのシャーシの接続	建物のアースからシャーシのシステム アース ポイントに、システム アース線を接続します。
電源装置 (1 つまたは複数) の設置と配線	通常、1 個の電源装置がシャーシに取り付けられた状態で出荷されます。スイッチのコンフィギュレーションに第 2 の電源装置が含まれる場合は、別に出荷されます。第 2 の電源装置を取り付けて、AC または DC 電源に電源装置を接続します。
スーパーバイザ エンジンとモジュールのネットワークへの接続	シャーシに設置したスーパーバイザ エンジンとモジュールのさまざまなポートを、ネットワークに接続する必要があります。この手順は、ネットワーク インターフェイス ケーブルをモジュールのポートに接続するだけの場合も、スーパーバイザ エンジンまたはモジュールのポートに何らかの種類のトランシーバを取り付けてからネットワーク インターフェイス ケーブルをトランシーバに接続する場合もあります。
シャーシの電源投入	ネットワークのケーブル接続を行い、システム アースが接続されていることを確認した後、電源装置をオンにします。システムの電源が投入され、一連の組み込み診断が実行されます。

この章の構成は、次のとおりです。

- 「ラックに設置する場合の注意事項」(P.3-3)
- 「スイッチの開梱」(P.3-5)
- 「シャーシ設置キットとケーブルガイド」(P.3-5)
- 「Catalyst 6503 または Catalyst 6503-E スイッチ シャーシの設置」(P.3-8)
- 「Catalyst 6504-E スイッチ シャーシの設置」(P.3-12)
- 「Catalyst 6506 または Catalyst 6506-E スイッチ シャーシの設置」(P.3-17)
- 「Catalyst 6509 または Catalyst 6509-E スイッチ シャーシの設置」(P.3-21)
- 「Catalyst 6509-NEB または Catalyst 6509-NEB-A スイッチ シャーシの設置」(P.3-26)
- 「Catalyst 6509-V-E スイッチ シャーシの設置」(P.3-36)
- 「Catalyst 6513 または Catalyst 6513-E スイッチ シャーシの設置」(P.3-42)
- 「一般的な取り付け手順」(P.3-46)
- 「システムアースの確立」(P.3-51)
- 「スイッチシャーシへの電源装置の取り付け」(P.3-59)
- 「インターフェイスケーブルの取り付け」(P.3-59)
- 「スイッチシャーシのインストールの確認」(P.3-79)



警告

クラス 1 レーザー製品です。ステートメント 1008



警告

この装置は、立ち入り制限区域内に設置することが前提となっています。立ち入り制限区域とは、錠前、鍵などの特殊な保安手段を使用しないと立ち入ることのできない場所です。ステートメント 1017



警告

この装置の設置、交換、または保守は、訓練を受けた相応の資格のある人が行ってください。ステートメント 1030



警告

この製品を廃棄処分するには、各国の法律または規制に従って取り扱ってください。ステートメント 1040



警告

この装置の設置および保守は、保守担当者 (AS/NZS 3260 で定義) が行ってください。この装置を誤って汎用コンセントに接続すると危険な場合があります。主電源コネクタの電源を抜く前、ハウジングが開いている間、または主電源コネクタの電源を抜く前でハウジングが開いている間に、通信回線を切断する必要があります。ステートメント 1043



警告

この製品は、設置する建物に回路短絡（過電流）保護機構が備わっていることを前提に設計されています。一般および地域の電気規格に準拠するように設置する必要があります。ステートメント 1045



警告

作業中は、カードの静電破壊を防ぐため、必ず静電気防止用リストストラップを着用してください。感電する危険があるので、手や金属工具がバックプレーンに直接触れないようにしてください。ステートメント 94



(注)

自立型の（ラックマウントではない）Catalyst 6509-NEB、Catalyst 6513、または Catalyst 6513-E スイッチを設置する場合は、これら 2 つのスイッチ シャーシのアクセサリ キットに入っているスタビライザブラケット キットを取り付ける必要があります。

この章の設置手順を開始する前に、「[設置環境チェックリスト](#)」(P.2-24) を参照して、設置場所の準備が完了していることを確認してください。

ラックに設置する場合の注意事項

Catalyst 6500 シリーズ スイッチは、開放型ラックと密閉型ラックのどちらにでも設置できるように設計されています。スイッチをラックに取り付ける前に、装置ラックが次の条件を満たしているかどうかを確認してください。

- ラックの幅（前面の 2 つの取り付け板またはレールの間の幅）は 17.75 インチ（45.09 cm）でなければなりません。
- ラックの奥行（前後の取り付け板の間）は 19.25 インチ（48.9 cm）以上でなければなりません。



(注)

すべての Catalyst 6500 シリーズ スイッチ シャーシは、標準 19 インチ ラックに設置できるように設計されています。

- ラックには、上下方向にもシャーシが入るだけの高さが必要です。各シャーシの高さは、次のとおりです。
 - Catalyst 6503 スイッチ - 7 インチ（17.8 cm）（4 U）
 - Catalyst 6503-E スイッチ - 7 インチ（17.8 cm）（4 U）
 - Catalyst 6504-E スイッチ - 8.7 インチ（22.1 cm）（5 U）
 - Catalyst 6506 スイッチ - 20.1 インチ（51.1 cm）（12 U）
 - Catalyst 6506-E スイッチ - 20.1 インチ（51.1 cm）（12 U）
 - Catalyst 6509 スイッチ - 25.2 インチ（64.0 cm）（15 U）
 - Catalyst 6509-E スイッチ - 25.2 インチ（64.0 cm）（15 U）
 - Catalyst 6509-NEB スイッチ - 33.3 インチ（84.6 cm）（20 U）
 - Catalyst 6509-NEB-A スイッチ - 36.65 インチ（93.1 cm）（21 U）
 - Catalyst 6509-V-E スイッチ - 36.65 インチ（93.1 cm）（21 U）
 - Catalyst 6513 スイッチ - 33.3 インチ（84.6 cm）（20 U）
 - Catalyst 6513-E スイッチ - 33.3 インチ（84.6 cm）（20 U）



(注)

シャーシの高さの計測にはラックマウント単位 (RU または単に U) が使用されることがあります。1 RU つまり 1 U は 1.75 インチ (44.45 mm) です。標準的なサーバラックの高さは 42 RU つまり 42 U です。



注意

ラックにキャスタが付いている場合、ブレーキなどでラックが固定されていることを確認してください。



警告

ラックに装置を取り付けたり、ラック内の装置のメンテナンス作業を行ったりする場合は、事故を防ぐため、装置が安定した状態で置かれていることを十分に確認してください。安全を確保するために、次の注意事項を守ってください。

- ラックに設置する装置が 1 台だけの場合は、ラックの一番下に取り付けます。
- ラックに複数の装置を設置する場合は、最も重い装置を一番下に設置して、下から順番に取り付けます。
- ラックにスタビライザが付いている場合は、スタビライザを取り付けてから、ラックに装置を設置したり、ラック内の装置を保守してください。ステートメント 1006



(注)

Catalyst スイッチ シャーシを通じて適切に換気するには、壁とシャーシのエアフロー口の間、または壁とシャーシの排気口の間を 6 インチ (15 cm) 以上、離すことを推奨します。また、過熱したシャーシの排気口と別のシャーシのエアフロー口との間を 12 インチ (30.5 cm) 以上離してください。空間を十分に取らないと、シャーシが過熱してシステムに障害が発生します。気流が前面から背面に流れる Catalyst スイッチのシャーシでは、シャーシは並んで設置できます。

スイッチの開梱



ヒント

スイッチを取り出したあと、梱包用の箱は廃棄しないでください。梱包用の箱は平らにしてパレットとともに保管してください。スイッチを移動したり輸送したりする場合に、この箱が必要になります。再梱包手順については、付録C「スイッチの再梱包」を参照してください。

出荷用の箱の内容を確認する手順は、次のとおりです。

- アクセサリ キットの内容を確認します。アクセサリ キットには次のものが入っています。
 - 注文したオプションの機器（ネットワーク インターフェイス ケーブル、トランシーバ、特殊なコネクタなど）
- 各スロットのモジュールを確認します。構成が梱包リストと一致しているか、指定したインターフェイスがすべて組み込まれているかどうかを確認します。
- アクセサリ キットの一部として空の電源装置カバーが提供されます。これらはシャーシに取り付けられていません。



(注)

Catalyst 6503-E および Catalyst 6504-E スイッチ シャーシは、シャーシのスロットの前面に出荷用ブラケットが取り付けられた状態で出荷されます。今はまだ出荷用ブラケットを取り外さないでください。出荷用ブラケットの取り外しは、シャーシをラックに設置した後で行います。

シャーシ設置キットとケーブル ガイド

各 Catalyst 6500 シリーズのシャーシには、アクセサリ キットが付属しています。アクセサリ キットには、シャーシ設置キットとケーブル ガイドが含まれます。シャーシ設置キットとケーブル ガイドの内容は、シャーシによって異なります。各 Catalyst 6500 シリーズ シャーシの設置キットとケーブル ガイドの一覧を、表 3-2 に示します。

表 3-2 シャーシ設置キットとケーブル ガイド

シャーシ	設置キットとケーブル ガイド
Catalyst 6503 および Catalyst 6503-E	<ul style="list-style-type: none"> • 標準 19 インチ用ラックマウントブラケット（出荷時にシャーシに取り付け済み）。関連するラックマウント用ハードウェアが、アクセサリ キットに含まれます。 • 2 個の 3 スロット ケーブル マネジメント ガイドが、アクセサリ キットに含まれます。
Catalyst 6504-E	<ul style="list-style-type: none"> • 標準 19 インチ用 L 型ブラケット（出荷時にシャーシに取り付け済み）。関連するラックマウント用ハードウェアが、アクセサリ キットに含まれます。 • 2 個の 4 スロット ケーブル マネジメント ガイドが、アクセサリ キットに含まれます。

表 3-2 シャーシ設置キットとケーブルガイド (続き)

シャーシ	設置キットとケーブルガイド
Catalyst 6506 および Catalyst 6506-E	<ul style="list-style-type: none"> 標準 19 インチ用ラックマウント L 型ブラケット (出荷時にシャーシに取り付け済み)。関連するラックマウント用ハードウェアが、アクセサリ キットに含まれます。 3 RU ラックマウント シェルフ キットが、アクセサリ キットに含まれます。 2 個の 6 スロット ケーブル マネジメント ガイドが、アクセサリ キットに含まれます。 Catalyst 6506-E のみ : ゴム製脚取り付けキットが、アクセサリ キットに含まれます (このキットは、机や棚に自立型ユニットとしてシャーシを設置する場合に使用します)。 <p>(注) オプションの 23 インチ Telco スタイル ラック用センター ラックマウント キットが、どちらのシャーシにも使用できます。このキットは標準アクセサリ キットには含まれませんが、別途注文可能な品目 (WS-C6597=) として入手できます。設置手順はキットに付属しています。</p>
Catalyst 6509 および Catalyst 6509-E	<ul style="list-style-type: none"> 標準 19 インチ用ラックマウント L 型ブラケット (出荷時にシャーシに取り付け済み)。関連するラックマウント用ハードウェアが、アクセサリ キットに含まれます。 3 RU ラックマウント シェルフ キットが、アクセサリ キットに含まれます。 2 個の 9 スロット ケーブル マネジメント ガイドが、アクセサリ キットに含まれます。 Catalyst 6509-E のみ : ゴム製脚取り付けキットが、アクセサリ キットに含まれます (このキットは、机や棚に自立型ユニットとしてシャーシを設置する場合に使用します)。 <p>(注) オプションの 23 インチ Telco スタイル ラック用センター ラックマウント キットが、どちらのシャーシにも使用できます。このキットは標準アクセサリ キットには含まれませんが、別途注文可能な品目 (WS-C6597=) として入手できます。設置手順はキットに付属しています。</p>
Catalyst 6509-NEB	<ul style="list-style-type: none"> 標準 19 インチ用ラックマウント L 型ブラケット (出荷時にシャーシに取り付け済み)。関連するラックマウント用ハードウェアが、アクセサリ キットに含まれます。 3 RU ラックマウント シェルフ キットが、アクセサリ キットに含まれます。 スタビライザブラケット取り付けキットが、アクセサリ キットに含まれます (このキットは、自立型ユニットとしてシャーシを設置する場合に必要です)。 1 個のケーブル マネジメント ガイドが、アクセサリ キットに含まれます。

表 3-2 シャーシ設置キットとケーブルガイド (続き)

シャーシ	設置キットとケーブルガイド
Catalyst 6509-NEB-A	<ul style="list-style-type: none"> 標準 19 インチ用ラックマウント L 型ブラケット (出荷時にシャーシに取り付け済み)。関連するラックマウント用ハードウェアが、アクセサリ キットに含まれます。 3 RU ラックマウント シェルフ キットが、アクセサリ キットに含まれます。 1 個の 9 スロット縦型シャーシケーブル マネジメント システムが、アクセサリ キットに含まれます。
Catalyst 6509-V-E	<ul style="list-style-type: none"> 標準 19 インチ用ラックマウント L 型ブラケット (出荷時にシャーシに取り付け済み)。関連するラックマウント用ハードウェアが、アクセサリ キットに含まれます。 3 RU ラックマウント シェルフ キットが、アクセサリ キットに含まれます。 1 個のケーブル マネジメント システムが、アクセサリ キットに含まれます。
Catalyst 6513 または Catalyst 6513-E	<ul style="list-style-type: none"> 標準 19 インチ用ラックマウント L 型ブラケット (出荷時にシャーシに取り付け済み)。関連するラックマウント用ハードウェアが、アクセサリ キットに含まれます。 3 RU ラックマウント シェルフ キットが、アクセサリ キットに含まれます。 スタビライザ ブラケット 取り付けキットが、アクセサリ キットに含まれます (このキットは、自立型ユニットとしてシャーシを設置する場合に必要です)。 2 個の 13 スロット ケーブル マネジメント ガイドが、アクセサリ キットに含まれます。 <p>(注) オプションの 23 インチ Telco スタイル ラック用センター ラックマウント キットが、このシャーシには使用できません。このキットは標準アクセサリ キットには含まれませんが、別途注文可能な品目 (WS-6513-RACK-MNT=) として入手できます。設置手順はキットに付属しています。</p>

Catalyst 6503 または Catalyst 6503-E スイッチ シャーシの設置

ここでは、Catalyst 6503 または Catalyst 6503-E スイッチ シャーシをラック アセンブリに設置し、オプションのケーブル ガイド アセンブリを取り付ける手順について説明します。

設置アクセサリ キット

Catalyst 6503 および Catalyst 6503-E スイッチ シャーシはどちらも、シャーシの左右の前面にあらかじめ取り付けられている 19 インチ ラックマウント ブラケットを使用して、標準の開放型または密閉型 19 インチ ラックに設置するように設計されています。設置アクセサリ キットに付属する 10-32 x 0.75 インチのネジと 12-24 x 0.75 インチのネジを使用して、シャーシをラックに固定します。



(注)

製造元によっては、10-32 または 12-24 のどちらかのネジに合わせてネジ山の切られた穴が、ラックの支柱にあらかじめ設けられている場合があります。ラックの支柱にネジ穴がない場合は、10-32 または 12-24 のクリップ ナットまたはケージ ナットを取り付けて、ラックマウントのネジを固定する必要があります。クリップ ナットまたはケージ ナットはアクセサリ キットには付属していないので、お客様ご自身で用意していただく必要があります。

また、アクセサリ キットには、オプションのケーブル ガイドが 2 個付属しています。この 2 個のケーブル ガイドは、シャーシのラックマウント ブラケットをラックの支柱に固定するものと同じネジ (10-32 または 12-24) を使用して、シャーシの左右前面に取り付けます。

Catalyst 6503 および Catalyst 6503-E スイッチ シャーシのラックマウント ブラケット

Catalyst 6503 および Catalyst 6503-E スイッチ シャーシは、シャーシの前面両側に 2 個のラックマウント ブラケットがあらかじめ取り付けられた状態で出荷されます。ラックマウント ブラケットは、[図 3-1](#) に示すように、8 本の M3 さねネジ (両側に 4 本ずつ) を使用してシャーシに固定されています。



(注)

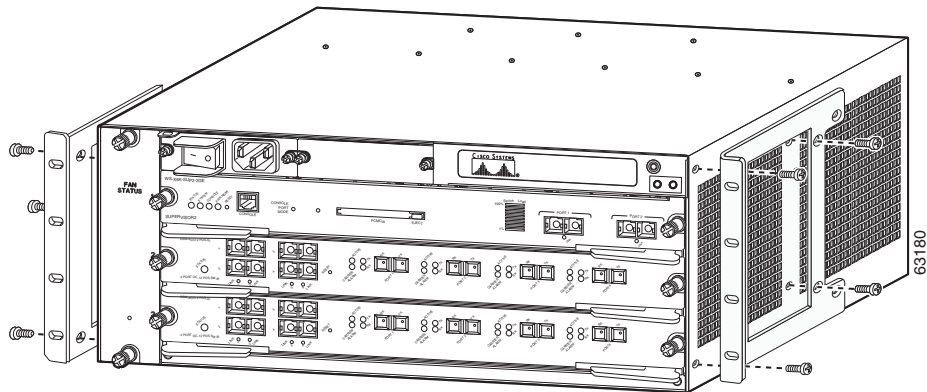
Catalyst 6503-E シャーシには、モジュール スロットを覆うようにシャーシ出荷用ブラケットが取り付けられています。[図 3-1](#) ではわかりやすいようにブラケットは取り外されています。Catalyst 6503 スイッチ シャーシには、この出荷用ブラケットは取り付けられていません。



(注)

もう 1 つの設置方法として、ラックマウント ブラケットを逆にしてシャーシの背面に取り付けることもできます。

図 3-1 Catalyst 6503 および Catalyst 6503-E スイッチ シャーシのラックマウント ブラケット



シャーシのラックへの取り付け



(注) シャーシは、ANSI/EIA 310-D 規格および ETS 300-119 規格に適合する装置ラックに取り付けるように設計されています。



警告

シャーシは必ず 2 人で持ち上げてください。けがをしないように、背中をまっすぐにして、背中ではなく足に力を入れて持ち上げます。ステートメント 164



ヒント

この手順は、3 人で行うことを推奨します。

装置ラックにスイッチ シャーシを取り付ける手順は、次のとおりです。

ステップ 1

ラックエンクロージャ内でのシャーシの位置を決定します。使用するラック支柱の穴を確認します。ラック支柱の穴に既にネジ山が切られている場合は、ネジが 10-32 または 12-24 のどちらであるかを確認します。ラック支柱の穴にネジ山が切られていない場合は、10-32 または 12-24 のクリップ ナットまたはケージ ナットを穴に取り付けて、取り付け用のネジを受け入れます。



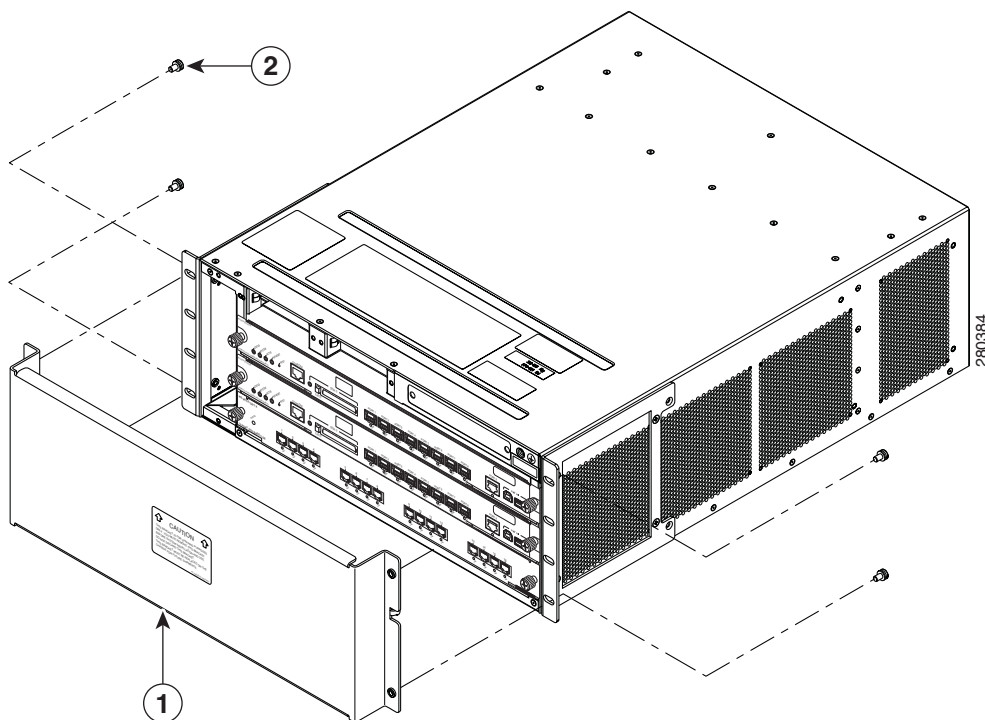
(注) クリップ ナットまたはケージ ナットは、シャーシに付属するアクセサリ キットには含まれません。お客様ご自身で用意していただく必要があります。

ステップ 2

Catalyst 6503-E スイッチ シャーシを設置する場合は、ラックにシャーシを設置する前に、シャーシ出荷用ブラケットを取り外す必要があります。次の手順に従って行います。

- a. シャーシ出荷用ブラケットをシャーシ ラックマウント ブラケットに固定している 4 本の M5 ネジを緩めて外します (図 3-2 を参照)。
- b. 出荷用ブラケットを少し持ち上げて、2 つのブラケットのフックをラックマウント ブラケットから外します。
- c. 出荷用ブラケットを取り外して保管します。シャーシの位置を移動する場合は、出荷用ブラケットを再び取り付ける必要があります。

図 3-2 Catalyst 6503-E シャーシ出荷用ブラケットの取り外し



1	シャーシ出荷用ブラケット	2	M5 ネジ (× 4)
---	--------------	---	-------------

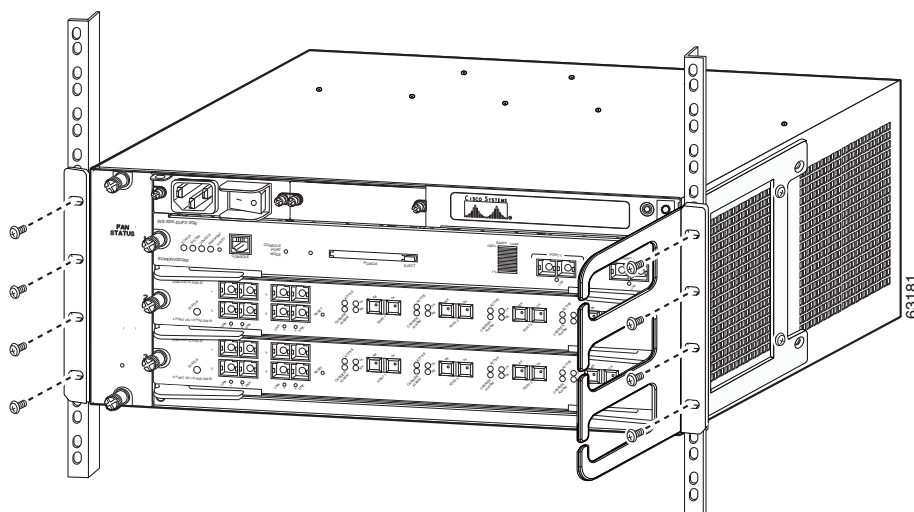
- ステップ 3** シャーシの両側にそれぞれ 1 人が付き、片方の手でシャーシのハンドルを持ち、もう一方の手をシャーシ背面に添えてバランスを取ります。2 人の呼吸を合わせてシャーシをゆっくり持ち上げます。急に向きを変えたり、動かしたりして、けがをしないように注意してください。



ヒント 2 人でシャーシをラックエンクロージャ内に保持し、3 人目がラックマウントのネジを取り付けます。

- ステップ 4** ラックマウント ブラケットの穴 (マウント ホール) を装置ラックの穴に合わせます。
- ステップ 5** オプションのケーブル ガイドの一方または両方を取り付ける場合は、ケーブル ガイドの取り付け穴がラックマウントの穴およびラック支柱の穴と一致するように、ケーブル ガイドの位置を調節します (図 3-3 を参照)。
- ステップ 6** 少なくとも 8 本の 10-32 または 12-24 のネジ (両側に 4 本ずつ) を、ケーブル ガイド取り付け穴、ラックマウント ブラケットの穴、ラック支柱の穴を通してクリップ ナットに取り付け、ケーブル ガイドとシャーシをラックの支柱に固定します (図 3-3 を参照)。
- ステップ 7** 巻き尺または水準器を使用して、シャーシがまっすぐ水平に取り付けられているかどうかを確認します。

図 3-3 Catalyst 6503 または Catalyst 6503-E スイッチ シャーシのラックへの設置



次の作業

シャーシを決められた位置に取り付けた後、次の手順に従って設置作業を完了します。

- シャーシをシステムのアースに接続します。「[システムアースの確立](#)」(P.3-51)を参照してください。
- Power Entry Module (PEM; パワー エントリ モジュール) および電源装置を取り付けて、電源に接続します。PEM および電源装置の取り付けおよび接続の方法については、第4章を参照してください。
- ネットワーク インターフェイス ケーブルをスーパーバイザ エンジンおよびモジュールに接続します。ネットワーク インターフェイス ケーブルを接続する前に、トランシーバの取り付けが必要な場合があります。「[インターフェイス ケーブルの取り付け](#)」(P.3-59)を参照してください。
- シャーシの電源を入れて、設置の結果を確認します。「[スイッチ シャーシのインストールの確認](#)」(P.3-79)を参照してください。

オプションの設置キット

Catalyst 6503 または Catalyst 6503-E スイッチ シャーシに使用できるオプションの設置キットはありません。

Catalyst 6504-E スイッチ シャーシの設置

ここでは、Catalyst 6504-E スイッチ シャーシをラック アセンブリに設置し、オプションのケーブル ガイドアセンブリを取り付ける手順について説明します。

設置アクセサリ キット

Catalyst 6504-E スイッチ シャーシは、標準の開放型または密閉型 19 インチ ラックに設置するように設計されています。シャーシの左右前面には、工場から出荷される時点で、19 インチ ラックマウント L 型ブラケットがあらかじめ取り付けられています。アクセサリ キットに付属する 10-32 x 0.75 インチのネジと 12-24 x 0.75 インチのネジを使用して、シャーシをラックに固定します。



(注) 製造元によっては、10-32 または 12-24 のどちらかのネジに合わせてネジ山の切られた穴が、ラックの支柱にあらかじめ設けられている場合があります。ラックの支柱にネジ穴がない場合は、10-32 または 12-24 のクリップ ナットまたはケージ ナットを取り付けて、ラックマウントのネジを固定する必要があります。クリップ ナットまたはケージ ナットはアクセサリ キットには付属していないので、お客様ご自身で用意していただく必要があります。

また、アクセサリ キットには、オプションのケーブル ガイドが 2 個付属しています。この 2 個のケーブル ガイドは、シャーシのラックマウント L 型ブラケットをラックの支柱に固定するものと同じネジ (10-32 または 12-24) を使用して、シャーシの左右前面に取り付けます。

Catalyst 6504-E スイッチ シャーシの L 型ブラケット

Catalyst 6504-E スイッチ シャーシは、シャーシ前面の両側に 2 個の L 型ブラケットを取り付けた状態で出荷されます。L 型ブラケットは、[図 3-4](#) に示すように、6 本の M4 さらネジ (両側に 3 本ずつ) を使用してシャーシに固定されています。

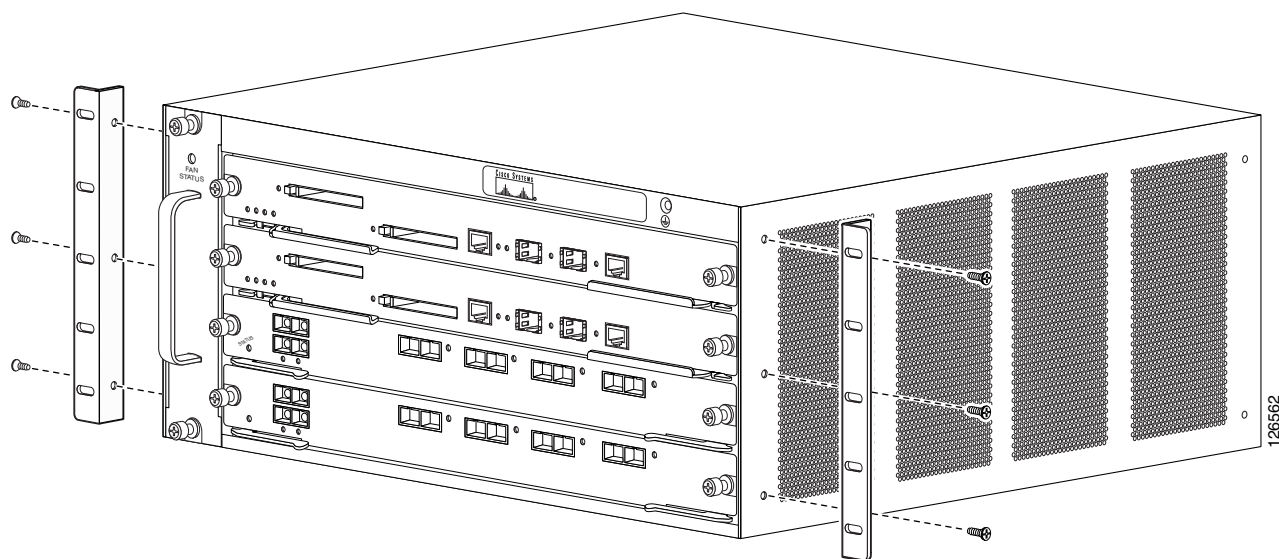


(注) Catalyst 6504-E シャーシには、モジュール スロットを覆うようにシャーシ出荷用ブラケットが取り付けられています。[図 3-4](#) ではわかりやすいようにブラケットは取り外されています。



(注) もう 1 つの設置方法として、L 型ブラケットを逆にしてシャーシの背面に取り付けることもできます。

図 3-4 Catalyst 6504-E スイッチ シャーシの L 型ブラケット



シャーシのラックへの取り付け



(注) シャーシは、ANSI/EIA 310-D 規格および ETS 300-119 規格に適合する装置ラックに取り付けるように設計されています。



警告 シャーシは必ず 2 人で持ち上げてください。けがをしないように、背中とはまっすぐにして、背中ではなく足に力を入れて持ち上げます。ステートメント 164



ヒント この手順は、3 人で行うことを推奨します。

装置ラックにスイッチ シャーシを取り付ける手順は、次のとおりです。

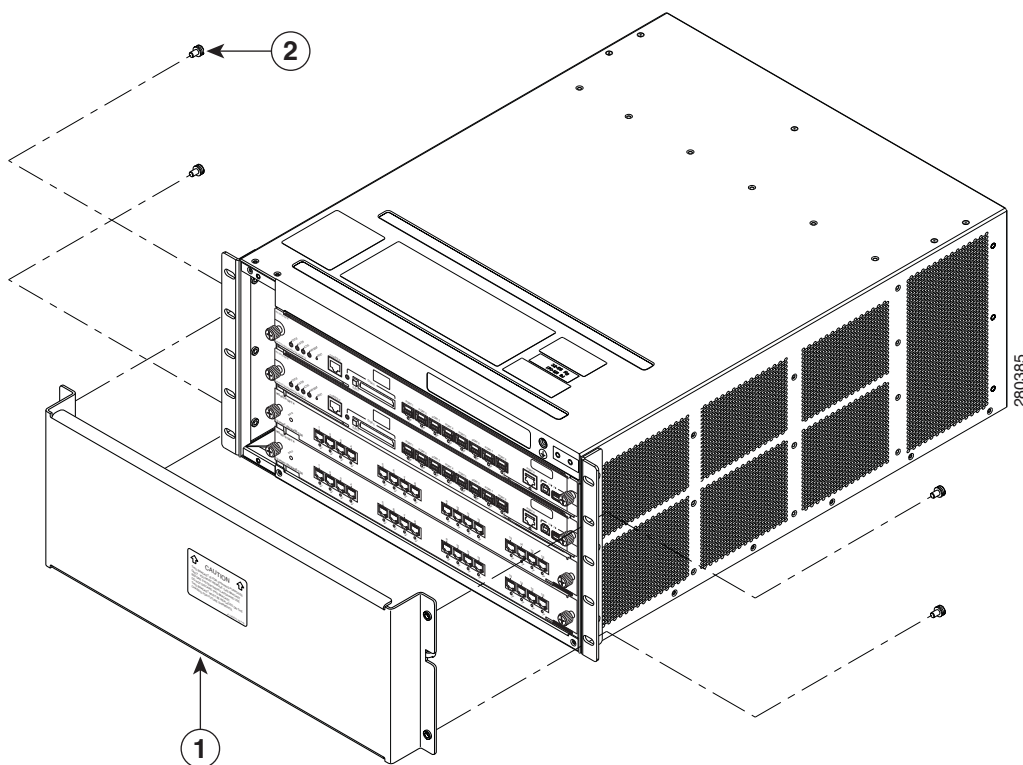
- ステップ 1** ラックエンクロージャ内でのシャーシの位置を決定します。使用するラック支柱の穴を確認します。ラック支柱の穴に既にネジ山が切られている場合は、ネジが 10-32 または 12-24 のどちらであるかを確認します。ラック支柱の穴にネジ山が切られていない場合は、10-32 または 12-24 のクリップ ナットまたはケージ ナットを穴に取り付けて、取り付け用のネジを受け入れます。



(注) クリップ ナットまたはケージ ナットは、シャーシに付属するアクセサリ キットには含まれません。お客様ご自身で用意していただく必要があります。

- ステップ 2** シャーシをラックに設置する前に、シャーシ出荷用ブラケットを取り外します。次の手順に従って行います。
- シャーシ出荷用ブラケットをシャーシラックマウントブラケットに固定している4本のM5ネジを緩めて外します (図 3-5 を参照)。
 - 出荷用ブラケットを少し持ち上げて、2つの出荷用ブラケットのフックをラックマウントL型ブラケットから外します。
 - 出荷用ブラケットを取り外して保管します。シャーシの位置を移動する場合は、出荷用ブラケットを再び取り付ける必要があります。

図 3-5 Catalyst 6504-E シャーシ出荷用ブラケットの取り外し



1		シャーシ出荷用ブラケット
	2	M5 ネジ (× 4)

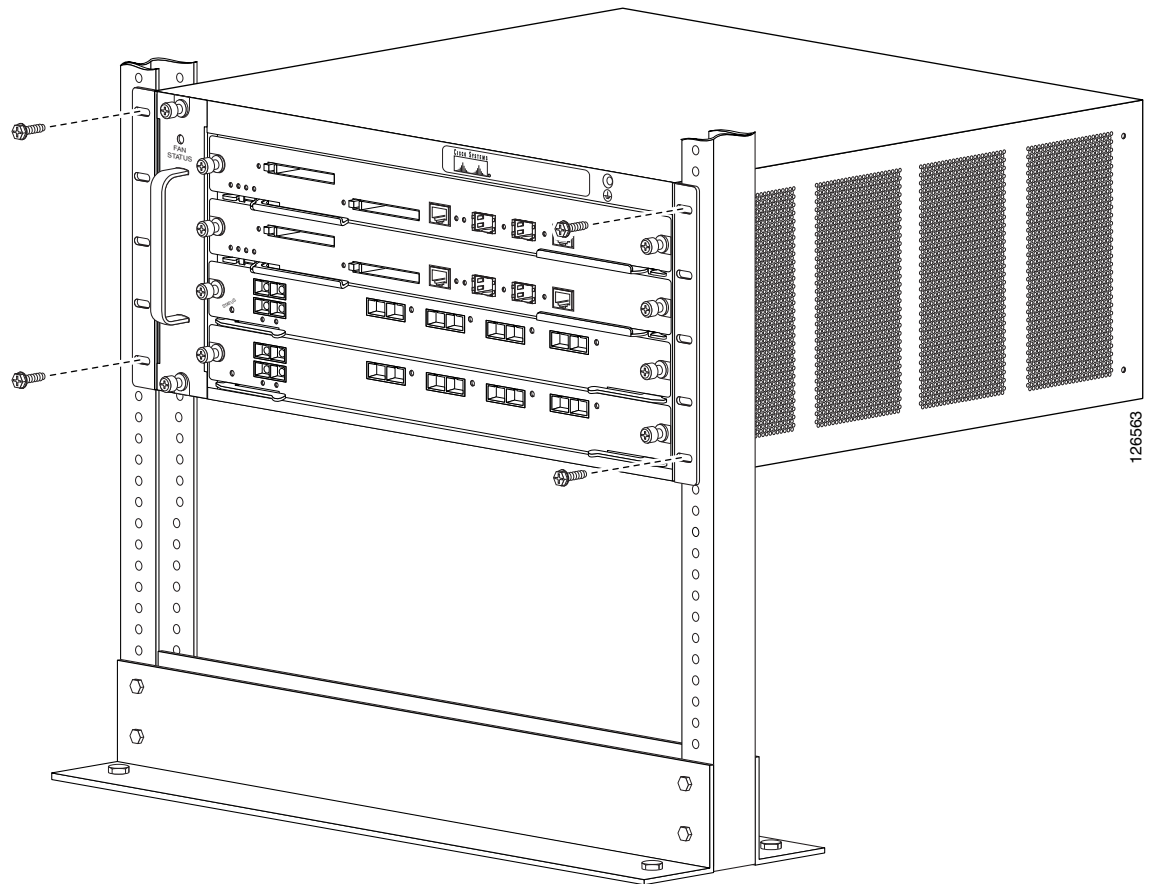
- ステップ 3** シャーシの両側にそれぞれ 1 人が付き、片方の手でシャーシのハンドルを持ち、もう一方の手をシャーシ背面に添えてバランスを取ります。2 人の呼吸を合わせてシャーシをゆっくり持ち上げます。急に向きを変えたり、動かしたりして、けがをしないように注意してください。

**ヒント**

2 人でシャーシをラックエンクロージャ内に保持し、3 人目がラックマウントのネジを取り付けます。

- ステップ 4** ラックマウントブラケットの穴（マウントホール）を装置ラックの穴に合わせます。
- ステップ 5** オプションのケーブルガイドの一方または両方を取り付ける場合は、ケーブルガイドの取り付け穴がラックマウントの穴およびラック支柱の穴と一致するように、ケーブルガイドの位置を調節します
- ステップ 6** 少なくとも 8 本の 10-32 または 12-24 のネジ（両側に 4 本ずつ）を、ケーブルガイド取り付け穴、ラックマウントブラケットの穴、ラック支柱の穴を通してクリップナットに取り付け、ケーブルガイドとシャーシをラックの支柱に固定します（図 3-6 を参照）。
- ステップ 7** 巻き尺または水準器を使用して、シャーシがまっすぐ水平に取り付けられているかどうかを確認します。

図 3-6 Catalyst 6504-E スイッチ シャーシのラックへの設置



次の作業

シャーシを決められた位置に取り付けた後、次の手順に従って設置作業を続けます。

- シャーシをシステムのアースに接続します。「システムアースの確立」(P.3-51)を参照してください。
- 電源装置を取り付けて、電源に接続します。電源装置の取り付けおよび接続の方法については、第4章を参照してください。
- ネットワーク インターフェイス ケーブルをスーパーバイザ エンジンおよびモジュールに接続します。ネットワーク インターフェイス ケーブルを接続する前に、トランシーバの取り付けが必要な場合があります。「インターフェイス ケーブルの取り付け」(P.3-59)を参照してください。
- シャーシの電源を入れて、設置の結果を確認します。「スイッチ シャーシのインストールの確認」(P.3-79)を参照してください。

オプションの設置キット

Catalyst 6504-E スイッチ シャーシに使用できるオプションの設置キットはありません。

Catalyst 6506 または Catalyst 6506-E スイッチ シャーシの設置

ここでは、Catalyst 6506 または Catalyst 6506-E スイッチ シャーシをラック アセンブリに設置し、オプションのケーブル ガイド アセンブリを取り付ける手順について説明します。

設置アクセサリ キット

Catalyst 6506 および Catalyst 6506-E スイッチ シャーシは、標準の開放型または密閉型 19 インチ ラックに設置するように設計されています。どちらのシャーシも、通常は、工場から出荷される時点で、19 インチ ラックマウント L 型ブラケットがあらかじめ左右前面に取り付けられています。アクセサリ キットに付属する 10-32 x 0.75 インチのネジと 12-24 x 0.75 インチのネジを使用して、シャーシをラックエンクロージャに固定します。



(注)

製造元によっては、10-32 または 12-24 のどちらかのネジに合わせてネジ山の切られた穴が、ラックの支柱にあらかじめ設けられている場合があります。ラックの支柱にネジ穴がない場合は、10-32 または 12-24 のクリップ ナットまたはケージ ナットを取り付けて、ラックマウントのネジを固定する必要があります。クリップ ナットまたはケージ ナットはアクセサリ キットには付属していないので、お客様ご自身で用意していただく必要があります。

シャーシのモデルによっては、次のシャーシ設置キットもアクセサリ キットに含まれる場合があります。

- ラックマウント シェルフ キット (Catalyst 6506 および Catalyst 6506-E)。ラックマウント シェルフ キットは、シャーシの L 型ブラケットをラックエンクロージャに固定する間、シャーシの重量を支えるために使用します。
- ゴム製脚取り付けキット (Catalyst 6506-E アクセサリ キットのみ)。Catalyst 6506-E シャーシを棚または机に自立型ユニットとして設置する場合は、このキットを取り付ける必要があります。

アクセサリ キットには次のものも含まれます。

- オプションの 2 個のケーブル ガイド：この 2 個のケーブル ガイドは、シャーシのラックマウント L 型ブラケットをラックの支柱に固定するものと同じネジ (10-32 または 12-24) を使用して、シャーシの左右前面に取り付けます。
- 電源装置ブランク パネル：シャーシのエアフローと EMI シールドを保つため、使われていない電源装置ベイには電源装置ブランク パネルを取り付ける必要があります。

Catalyst 6506 および Catalyst 6506-E スイッチ シャーシの L 型ブラケット

Catalyst 6506 および Catalyst 6506-E スイッチ シャーシは、シャーシの前面両側に 2 個の L 型ブラケットが取り付けられた状態で出荷されます。L 型ブラケットは、[図 3-7](#) に示すように、8 本の M3 さらネジ (両側に 4 本ずつ) を使用してシャーシに固定されています。



(注)

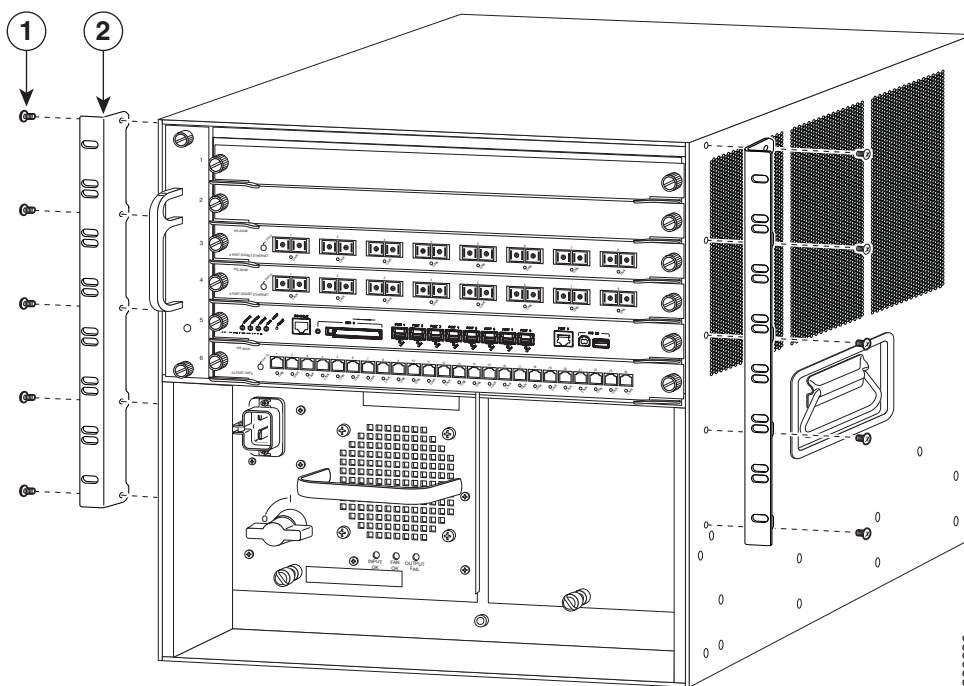
もう 1 つの設置方法として、L 型ブラケットを逆にしてシャーシの背面に取り付けることもできます。



(注)

Catalyst 6506 および Catalyst 6506-E スイッチの L 型ブラケットは、左側用と右側用を区別するために L と R のマークが付いています。

図 3-7 Catalyst 6506 および Catalyst 6506-E スイッチ シャーシの L 型ブラケット



1	M4 さらネジ (× 10)	2	ラックマウント L 型ブラケット (× 2)
---	----------------	---	------------------------

3 RU ラックマウント シェルフ キットの取り付け

3 RU ラックマウント シェルフ キットは、Catalyst 6506 および Catalyst 6506-E スイッチ シャーシのアクセサリ キットに含まれています。シャーシをラックに設置する前に、このキットを取り付ける必要があります。シェルフ キットは、シャーシをラックに設置して固定する間、シャーシの重量を支えます。

シェルフ キットの取り付け方法については、「[3 RU ラックマウント シェルフ キットの取り付け](#)」(P.3-46) を参照してください。

シャーシのラックへの取り付け



(注) シャーシは、ANSI/EIA 310-D 規格および ETS 300-119 規格に適合する装置ラックに取り付けるように設計されています。



警告

シャーシは必ず 2 人で持ち上げてください。けがをしないように、背中をまっすぐにして、背中ではなく足に力を入れて持ち上げます。ステートメント 164



ヒント

この手順は、3 人で行うことを推奨します。

装置ラックにスイッチ シャーシを取り付ける手順は、次のとおりです。


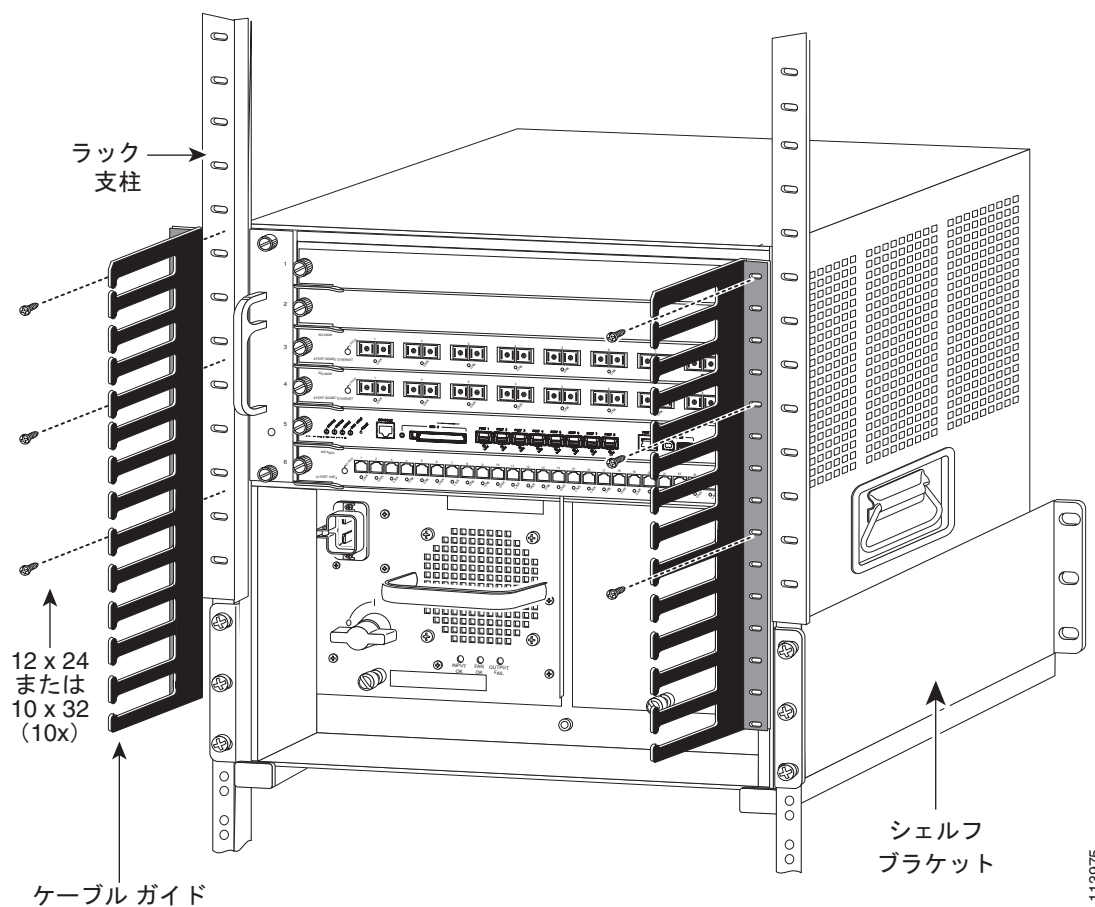
- ステップ 1** シャーシの両側にそれぞれ 1 人が付き、片方の手でシャーシのハンドルを持ち、もう一方の手をシャーシ背面に添えてバランスを取ります。2 人の呼吸を合わせてシャーシをゆっくり持ち上げます。急に向きを変えたり、動かしたりして、けがをしないように注意してください。
- ステップ 2** シャーシの後端を、ラックマウント シェルフ キット レールの端に載せてから、慎重にシャーシをラックに完全に挿入します。
- ステップ 3** シャーシの L 型ブラケットの穴と位置が合うラック支柱の穴を確認します。ラック支柱の穴に既にネジ山が切られている場合は、ネジが 10-32 または 12-24 のどちらであるかを確認します。ラック支柱の穴にネジ山が切られていない場合は、少なくとも 8 個（両側に 4 個ずつ）の 10-32 または 12-24 のクリップ ナットまたはケージ ナットをラック支柱の穴に取り付けて、取り付け用のネジを受け入れます。
-  **(注)** クリップ ナットまたはケージ ナットは、シャーシに付属するアクセサリ キットには含まれません。お客様ご自身で用意していただく必要があります。
- ステップ 4** オプションのケーブル ガイドの一方または両方を取り付ける場合は、ケーブル ガイドの取り付け穴がラックマウント ブラケットの穴およびラック支柱の穴と一致するように、ケーブル ガイドの位置を調節します (図 3-8 を参照)。
- ステップ 5** 少なくとも 8 本の 10-32 または 12-24 のネジ（両側に 4 本ずつ）を、ケーブル ガイド取り付け穴、ラックマウント L 型ブラケットの穴、ラック支柱の穴を通してクリップ ナットに取り付け、ケーブル ガイドとシャーシをラックの支柱に固定します。ネジをしっかりと締めます。

図 3-8 Catalyst 6506 または Catalyst 6506-E スイッチのラックへの設置



113975

次の作業

シャーシを決められた位置に取り付けた後、次の手順に従って設置作業を完了します。

- シャーシをシステムのアースに接続します。「[システムアースの確立](#)」(P.3-51)を参照してください。
- 電源装置を取り付けて、電源に接続します。電源装置の取り付けおよび接続の方法については、第4章を参照してください。
- ネットワーク インターフェイス ケーブルをスーパーバイザ エンジンおよびモジュールに接続します。ネットワーク インターフェイス ケーブルを接続する前に、トランシーバの取り付けが必要な場合があります。「[インターフェイス ケーブルの取り付け](#)」(P.3-59)を参照してください。
- シャーシの電源を入れて、設置の結果を確認します。「[スイッチ シャーシのインストールの確認](#)」(P.3-79)を参照してください。

オプションの設置キット

Catalyst 6506-E スイッチ シャーシのアクセサリ キットには、オプションのゴム製脚取り付けキットが含まれます。このキットには、シャーシを棚や机の上に設置できるようにシャーシの底面に4個のスリップ防止用ゴム製脚を取り付けるために必要な部品が含まれます。ゴム製脚の取り付け方法については、「[ゴム製脚キットの取り付け](#)」(P.3-49)を参照してください。

23 インチ Telco スタイル ラック用のセンター ラックマウント キットを、Catalyst 6506 および Catalyst 6506-E スイッチ シャーシの両方でオプションとして使用できます。このキットはアクセサリ キットには含まれませんが、別途注文可能な品目 (部品番号 WS-C6597=) として入手できます。設置手順はキットに付属しています。

Catalyst 6509 または Catalyst 6509-E スイッチ シャーシの設置

ここでは、Catalyst 6509 または Catalyst 6509-E スイッチ シャーシをラック アセンブリに設置し、オプションのケーブル ガイド アセンブリを取り付ける手順について説明します。

設置アクセサリ キット

Catalyst 6509 および Catalyst 6509-E スイッチ シャーシは、標準の開放型または密閉型 19 インチ ラックに設置するように設計されています。どちらのシャーシも、通常は、工場から出荷される時点で、19 インチ ラックマウント L 型ブラケットがあらかじめ左右前面に取り付けられています。アクセサリ キットに付属する 10-32 x 0.75 インチのネジと 12-24 x 0.75 インチのネジを使用して、シャーシをラックエンクロージャに固定します。



(注)

製造元によっては、10-32 または 12-24 のどちらかのネジに合わせてネジ山の切られた穴が、ラックの支柱にあらかじめ設けられている場合があります。ラックの支柱にネジ穴がない場合は、10-32 または 12-24 のクリップ ナットまたはケージ ナットを取り付けて、ラックマウントのネジを固定する必要があります。クリップ ナットまたはケージ ナットはアクセサリ キットには付属していないので、お客様ご自身で用意していただく必要があります。

シャーシのモデルによっては、次のシャーシ設置キットもアクセサリ キットに含まれる場合があります。

- ラックマウント シェルフ キット (Catalyst 6509 および Catalyst 6509-E)。ラックマウント シェルフ キットは、シャーシの L 型ブラケットをラックエンクロージャに固定する間、シャーシの重量を支えるために使用します。
- ゴム製脚取り付けキット (Catalyst 6509-E アクセサリ キットのみ)。Catalyst 6509-E シャーシを棚または机に自立型ユニットとして設置する場合は、このキットを取り付けることができます。

アクセサリ キットには次のものも含まれます。

- ケーブル ガイド：この 2 個のケーブル ガイドは、シャーシのラックマウント ブラケットをラックの支柱に固定するものと同じネジを使用して、シャーシの前面に取り付けることができます。
- 電源装置ブランク パネル：シャーシのエアフローと EMI シールドを保つため、使われていない電源装置ベイには電源装置ブランク パネルを取り付ける必要があります。

Catalyst 6509 および Catalyst 6509-E スイッチの L 型ブラケット

Catalyst 6509 および Catalyst 6509-E スイッチ シャーシは、シャーシの前面両側に 2 個の L 型ブラケットが取り付けられた状態で出荷されます。L 型ブラケットは、[図 3-9](#) に示すように、10 本の M3 さらネジ（両側に 5 本ずつ）を使用してシャーシに固定されています。

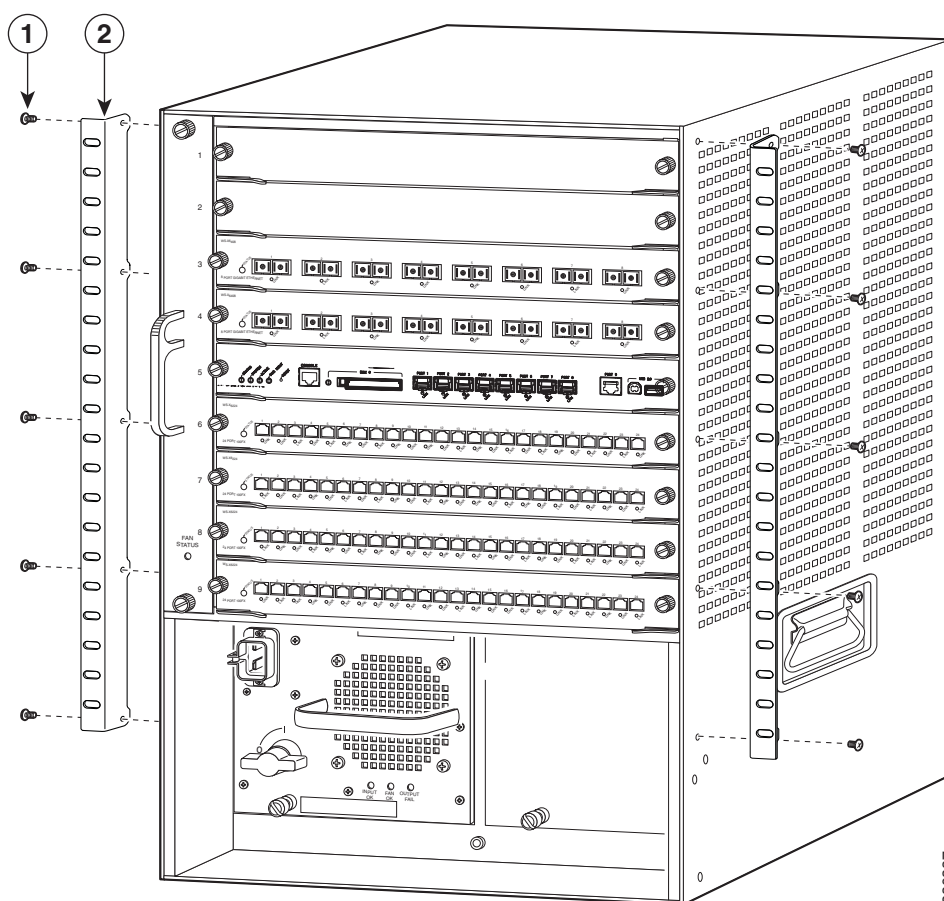


(注) もう 1 つの設置方法として、L 型ブラケットを逆にしてシャーシの背面に取り付けることもできます。



(注) Catalyst 6509 および Catalyst 6509-E スイッチの L 型ブラケットは、左側用と右側用を区別するために L と R のマークが付いています。

図 3-9 Catalyst 6509 および Catalyst 6509-E スイッチ シャーシの L 型ブラケット



1 M4 さらネジ (× 10)

2 ラックマウント L 型ブラケット (× 2)

3 RU ラックマウント シェルフ キットの取り付け

3 RU ラックマウント シェルフ キットは、Catalyst 6509 および Catalyst 6509-E スイッチ シャーシのアクセサリ キットに含まれています。シャーシをラックに設置する前に、このキットを取り付ける必要があります。シェルフ キットは、シャーシをラックに設置して固定する間、シャーシの重量を支えます。

シェルフ キットの取り付け方法については、「[3 RU ラックマウント シェルフ キットの取り付け](#)」(P.3-46) を参照してください。

シャーシのラックへの取り付け



(注)

シャーシは、ANSI/EIA 310-D 規格および ETS 300-119 規格に適合する装置ラックに取り付けるように設計されています。



警告

シャーシは必ず 2 人で持ち上げてください。けがをしないように、背中とはまっすぐにして、背中ではなく足に力を入れて持ち上げます。ステートメント 164



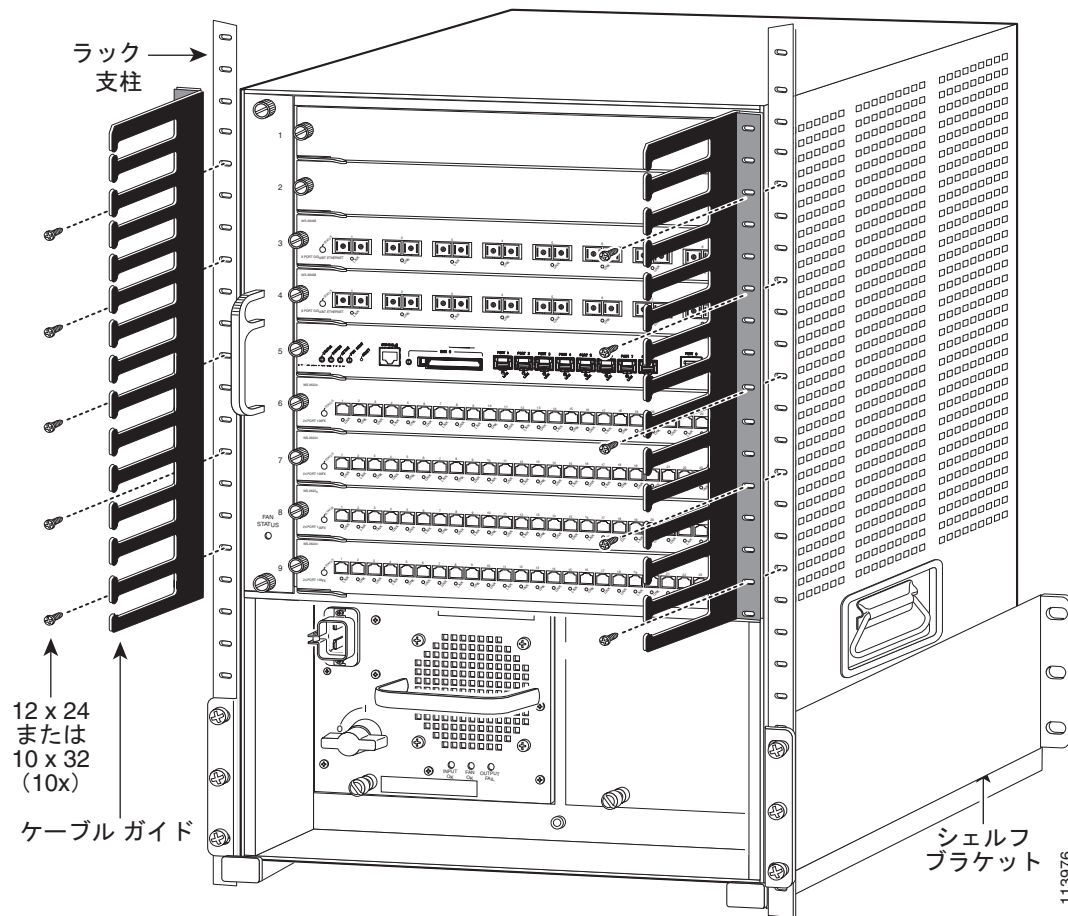
ヒント

この手順は、3 人で行うことを推奨します。

装置ラックにスイッチ シャーシを取り付ける手順は、次のとおりです。

- ステップ 1** シャーシの両側にそれぞれ 1 人が付き、片方の手でシャーシのハンドルを持ち、もう一方の手をシャーシ背面に添えてバランスを取ります。2 人の呼吸を合わせてシャーシをゆっくり持ち上げます。急に向きを変えたり、動かしたりして、けがをしないように注意してください。
- ステップ 2** シャーシの後端を、ラックマウント シェルフ キット レールの端に載せてから、慎重にシャーシをラックに完全に挿入します。
- ステップ 3** シャーシの L 型ブラケットの穴と位置が合うラック支柱の穴を確認します。ラック支柱の穴に既にネジ山が切られている場合は、ネジが 10-32 または 12-24 のどちらであるかを確認します。ラック支柱の穴にネジ山が切られていない場合は、8 個または 10 個（両側に 4 個または 5 個ずつ）の 10-32 または 12-24 のクリップ ナットまたはケージ ナットをラック支柱の穴に取り付けて、取り付け用のネジを受け入れます。
- (注)** クリップ ナットまたはケージ ナットは、シャーシに付属するアクセサリ キットには含まれません。お客様ご自身で用意していただく必要があります。
- ステップ 4** オプションのケーブル ガイド アセンブリの一方または両方を取り付ける場合は、[図 3-10](#) に示すように、ケーブル ガイドの取り付け穴がラックマウント ブラケットの穴およびラック支柱の穴と一致するように、ケーブル ガイドの位置を調節します。
- ステップ 5** 少なくとも 8 本の 10-32 または 12-24 のネジ（両側に 4 本ずつ）を、ケーブル ガイド取り付け穴、ラックマウント L 型ブラケットの穴、ラック支柱の穴を通してクリップ ナットに取り付け、ケーブル ガイドとシャーシをラックの支柱に固定します。ネジをしっかりと締めます。

図 3-10 Catalyst 6509 スイッチまたは Catalyst 6509-E スイッチ シャーシのラックへの設置



次の作業

シャーシを決められた位置に取り付けた後、次の手順に従って設置作業を完了します。

- シャーシをシステムのアースに接続します。「[システムアースの確立](#)」(P.3-51)を参照してください。
- 電源装置を取り付けて、電源に接続します。電源装置の取り付けおよび接続の方法については、第4章を参照してください。
- ネットワーク インターフェイス ケーブルをスーパーバイザ エンジンおよびモジュールに接続します。ネットワーク インターフェイス ケーブルを接続する前に、トランシーバの取り付けが必要な場合があります。「[インターフェイス ケーブルの取り付け](#)」(P.3-59)を参照してください。
- シャーシの電源を入れて、設置の結果を確認します。「[スイッチ シャーシのインストールの確認](#)」(P.3-79)を参照してください。

オプションの設置キット

Catalyst 6509-E スイッチ シャーシのアクセサリ キットには、オプションのゴム製脚取り付けキットが含まれます。このキットには、シャーシを棚や机の上に設置できるようにシャーシの底面に4個のスリップ防止用ゴム製脚を取り付けるために必要な部品が含まれます。ゴム製脚の取り付け方法については、「[ゴム製脚キットの取り付け](#)」(P.3-49)を参照してください。

23 インチ Telco スタイル ラック用のセンター ラックマウント キットを、Catalyst 6509 および Catalyst 6509-E スイッチ シャーシの両方でオプションとして使用できます。このキットはアクセサリキットには含まれませんが、別途注文可能な品目（部品番号 WS-C6597=）として入手できます。設置手順はキットに付属しています。

Catalyst 6509-NEB または Catalyst 6509-NEB-A スイッチ シャーシの設置

ここでは、Catalyst 6509-NEB または Catalyst 6509-NEB-A スイッチ シャーシをラック アセンブリに設置し、オプションのケーブル ガイドを取り付ける手順について説明します。

設置アクセサリ キット

Catalyst 6509-NEB および Catalyst 6509-NEB-A スイッチ シャーシは、標準の開放型または密閉型 19 インチ ラックに設置するように設計されています。どちらのシャーシも、通常は、工場から出荷される時点で、19 インチ ラックマウント L 型ブラケットがあらかじめ左右前面に取り付けられています。アクセサリ キットに付属する 10-32 x 0.75 インチのネジと 12-24 x 0.75 インチのネジを使用して、シャーシをラックエンクロージャに固定します。



(注)

製造元によっては、10-32 または 12-24 のどちらかのネジに合わせてネジ山の切られた穴が、ラックの支柱にあらかじめ設けられている場合があります。ラックの支柱にネジ穴がない場合は、10-32 または 12-24 のクリップ ナットまたはケージ ナットを取り付けて、ラックマウントのネジを固定する必要があります。クリップ ナットまたはケージ ナットはアクセサリ キットには付属していないので、お客様ご自身で用意していただく必要があります。

シャーシのモデルによっては、次のシャーシ設置キットがアクセサリ キットに含まれる場合があります。

- ラックマウント シェルフ キット (Catalyst 6509-NEB および Catalyst 6509-NEB-A)。ラックマウント シェルフ キットは、シャーシの L 型ブラケットをラックエンクロージャに固定する間、シャーシの重量を支えるために使用します。
- スタビライザ ブラケット キット (Catalyst 6509-NEB のみ)。Catalyst 6509-NEB スイッチをラックに設置しない場合は、シャーシの底面にスタビライザ ブラケットを取り付ける必要があります。スタビライザ ブラケットは、スイッチ シャーシを倒れにくくする効果があります。

Catalyst 6509-NEB のアクセサリ キットには次のものも含まれます。

- ケーブル ガイド× 1：オプションのケーブル ガイドをシャーシの前面に取り付けることができます。
- 電源装置ブランク パネル：シャーシのエアーフローと EMI シールドを保つため、使われていない電源装置ベイには電源装置ブランク パネルを取り付ける必要があります。

Catalyst 6509-NEB-A のアクセサリ キットには次のものも含まれます。

- ケーブル マネジメント システム：オプションのケーブル マネジメント キットを、シャーシの前面上部に取り付けることができます。
- 電源装置ブランク パネル：シャーシのエアーフローと EMI シールドを保つため、使われていない電源装置ベイには電源装置ブランク パネルを取り付ける必要があります。

Catalyst 6509-NEB スイッチの L 型ブラケットおよびオプションのケーブルガイド

Catalyst 6509-NEB スイッチ シャーシは、シャーシ前面の両側に 2 個の L 型ブラケットを取り付けた状態で出荷されます。L 型ブラケットは、[図 3-12](#) に示すように、8 本の M4 さらネジ（両側に 4 本ずつ）を使用してシャーシに固定されています。



(注)

もう 1 つの設置方法として、L 型ブラケットを逆にしてシャーシの背面に取り付けることもできます。

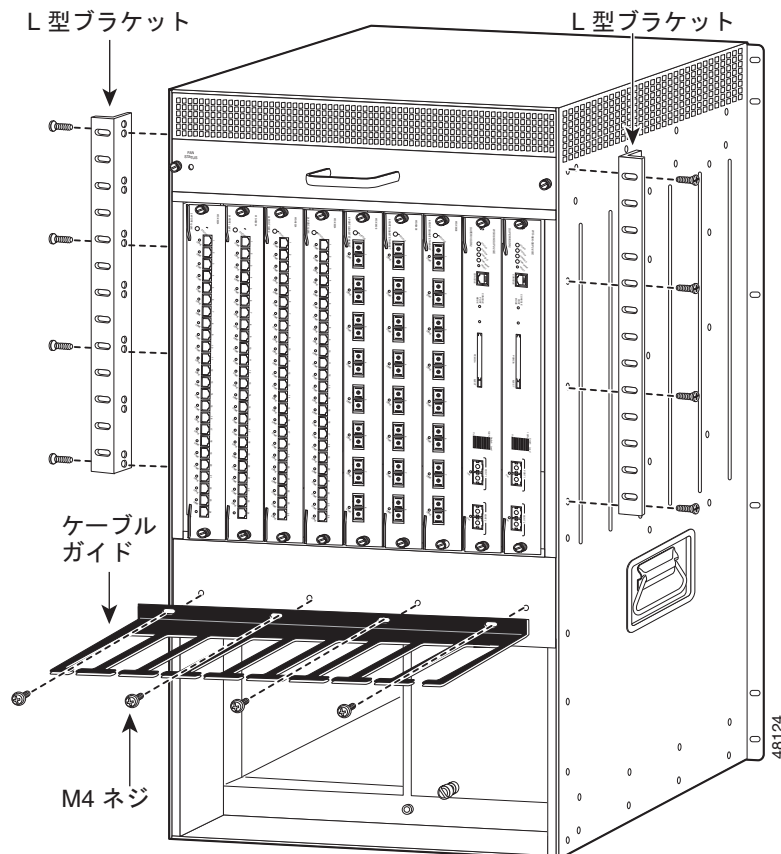


(注)

Catalyst 6509-NEB の L 型ブラケットのネジ穴には、+ と - マークが付いています。ブラケットはシャーシの左側または右側のどちらにも取り付けることができます。一方の側ではブラケットの+の穴、もう一方の側では - の穴を使用します。

オプションのケーブルガイドを使用する場合は、アクセサリ キットに付属する M4 ネジを 4 本使用して、シャーシの前面に取り付けます（[図 3-11](#) を参照）。

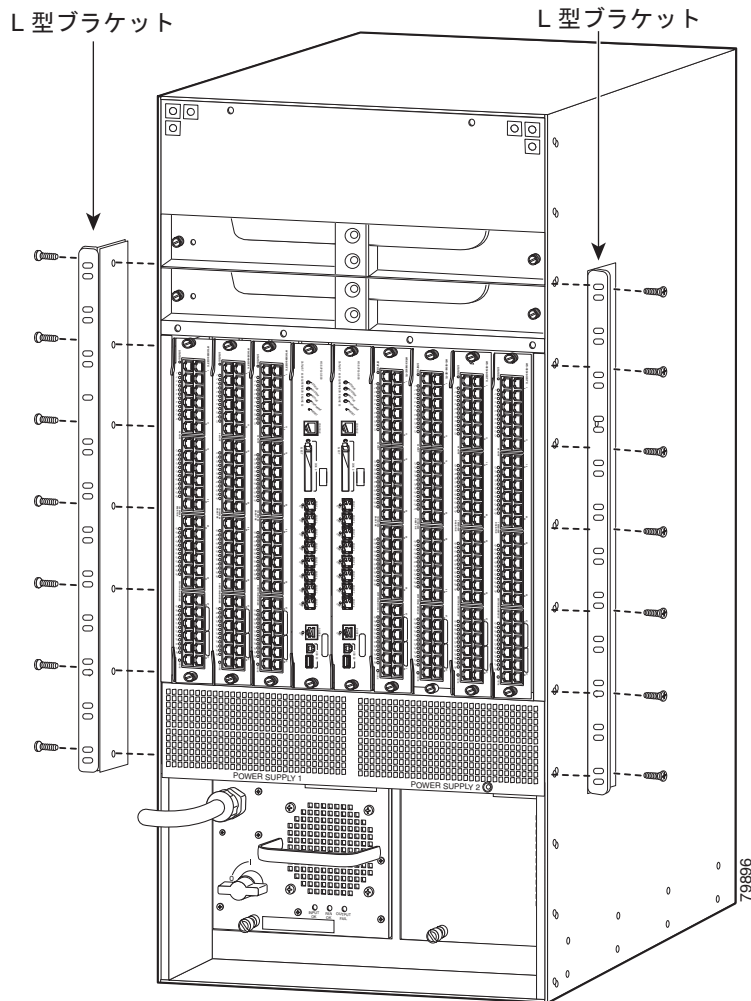
図 3-11 Catalyst 6509-NEB スイッチ シャーシへの L 型ブラケットおよびシャーシガイドの取り付け



Catalyst 6509-NEB-A スイッチ シャーシの L 型ブラケット

Catalyst 6509-NEB-A スイッチ シャーシは、シャーシ前面の両側に 2 個の L 型ブラケットを取り付けた状態で出荷されます。L 型ブラケットは、[図 3-12](#) に示すように、14 本の M3 さねジ（両側に 7 本ずつ）を使用してシャーシに固定されています。必要であれば、これらのブラケットをシャーシの背面に取り付けることもできます。

図 3-12 Catalyst 6509-NEB-A スイッチ シャーシの L 型ブラケット



3 RU ラックマウント シェルフ キットの取り付け

3 RU ラックマウント シェルフ キットは、Catalyst 6509-NEB および Catalyst 6509-NEB-A スイッチ シャーシのアクセサリ キットに含まれています。シャーシをラックに設置する前に、このキットを取り付ける必要があります。シェルフ キットは、シャーシをラックに設置する間、シャーシの重量を支えます。

シェルフ キットの取り付け方法については、「[3 RU ラックマウント シェルフ キットの取り付け](#)」(P.3-46) を参照してください。

シャーシのラックへの取り付け

ここでは、Catalyst 6509-NEB または Catalyst 6509-NEB-A スイッチ シャーシを 19 インチ ラック エンクロージャに設置する手順について説明します。



(注)

シャーシは、ANSI/EIA 310-D 規格および ETS 300-119 規格に適合する装置ラックに取り付けるように設計されています。



警告

シャーシは必ず 2 人で持ち上げてください。けがをしないように、背中をまっすぐにして、背中ではなく足に力を入れて持ち上げます。ステートメント 164



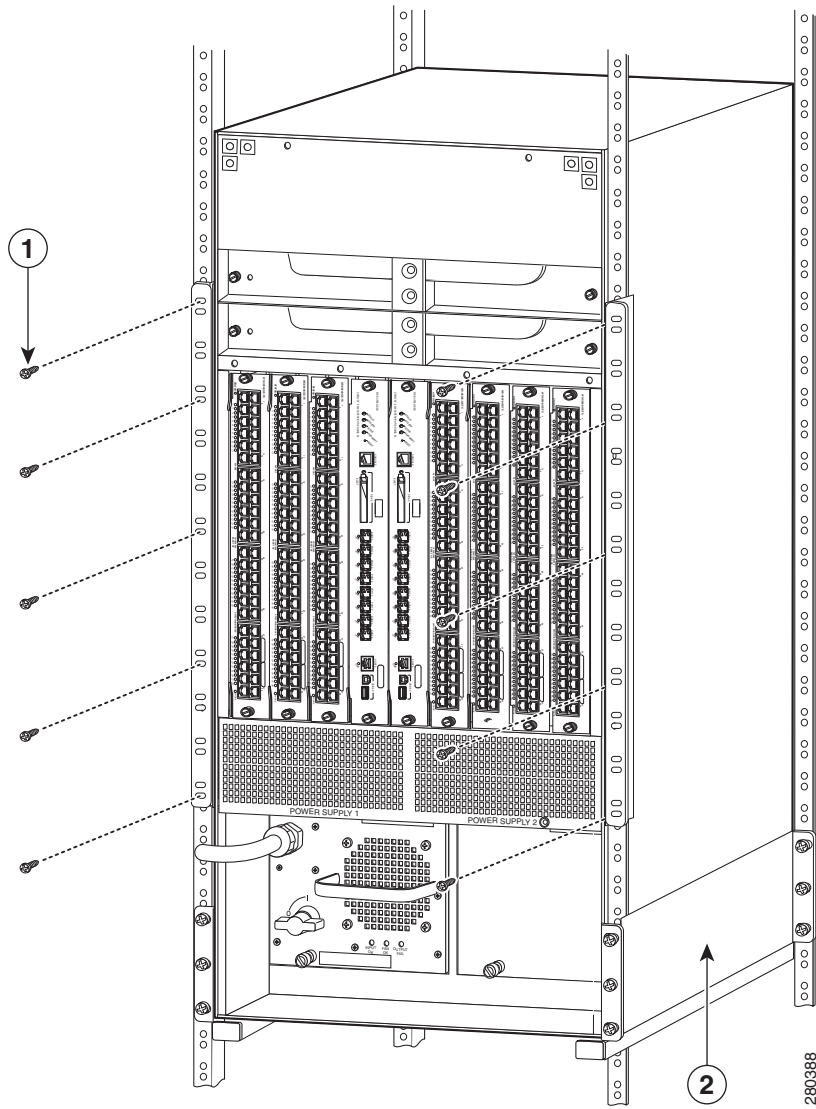
ヒント

この手順は、3 人で行うことを推奨します。

装置ラックにスイッチ シャーシを取り付ける手順は、次のとおりです。

- ステップ 1** シャーシの両側にそれぞれ 1 人が付き、片方の手でシャーシのハンドルを持ち、もう一方の手をシャーシ背面に添えてバランスを取ります。2 人の呼吸を合わせてシャーシをゆっくり持ち上げます。急に向きを変えたり、動かしたりして、けがをしないように注意してください。
- ステップ 2** シャーシの後端を、ラックマウント シェルフ キット レールの端に載せてから、慎重にシャーシをラックに完全に挿入します。
- ステップ 3** シャーシの L 型ブラケットの穴と位置が合うラック支柱の穴を確認します。ラック支柱の穴に既にネジ山が切られている場合は、ネジが 10-32 または 12-24 のどちらであるかを確認します。ラック支柱の穴にネジ山が切られていない場合は、8 個または 10 個 (両側に 4 個または 5 個ずつ) の 10-32 または 12-24 のクリップ ナットまたはケージ ナットをラック支柱の穴に取り付けて、取り付け用のネジを受け入れます。
- (注) クリップ ナットまたはケージ ナットは、シャーシに付属するアクセサリ キットには含まれません。お客様ご自身で用意していただく必要があります。
- ステップ 4** [図 3-13](#) に示すように、少なくとも 8 本の 10-32 または 12-24 のネジ (両側に 4 本ずつ) を、ケーブルガイド取り付け穴、ラックマウント L 型ブラケットの穴、ラック支柱の穴を通してクリップ ナットに取り付け、ケーブルガイドとシャーシをラックの支柱に固定します。ネジをしっかりと締めます。

図 3-13 Catalyst 6509-NEB スイッチまたは Catalyst 6509-NEB-A スイッチ シャーシのラックへの設置



<p>1 12-24 または 10-32 のラック取り付けネジ (× 10)</p>	<p>2 シェルフ ブラケット</p>
---	----------------------------

ケーブル マネジメント システムの取り付け (Catalyst 6509-NEB-A のみ)

ここでは、Catalyst 6509-NEB-A スイッチにケーブル マネジメント システム (CABLETRAY-09) を取り付ける手順を説明します。



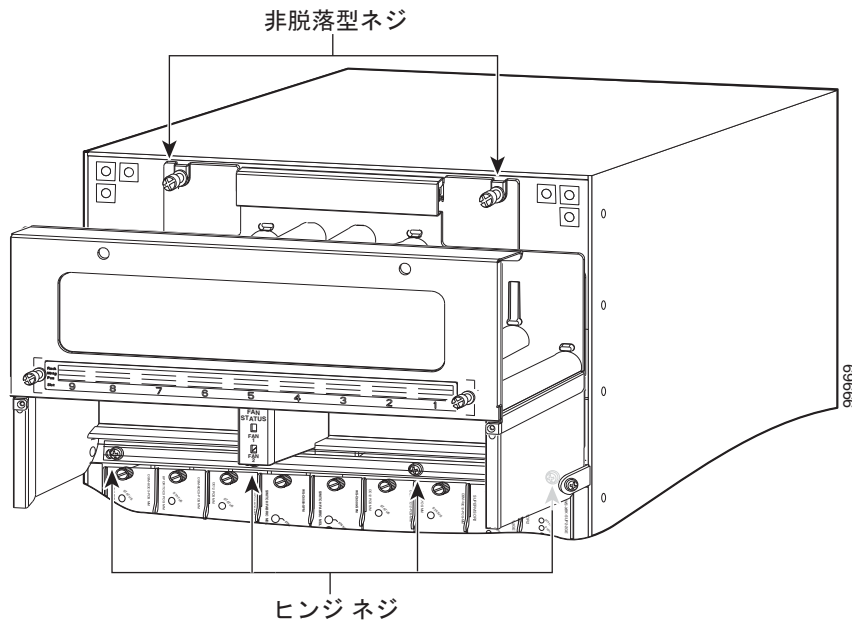
(注)

ケーブル マネジメント システムは、拡張ケーブル ガイドを取り付けた状態で出荷されますが、付属品の標準ケーブル ガイドを使用することもできます。拡張ケーブル ガイドは、10/100 ケーブルを使用するイーサネットおよびファストイーサネット モジュール (24 ~ 48 ポート) とともに使用します。標準ケーブル ガイドは、光ファイバおよび同軸ケーブルを使用する低ポート密度モジュール (16 ポートまで) とともに使用します。ケーブル マネジメント システムを取り付けてから、ケーブル ガイドを交換することを推奨します。交換手順については、「[ケーブル ガイドの交換](#)」(P.3-33) を参照してください。

ケーブル マネジメント システムを取り付ける手順は、次のとおりです。

- ステップ 1** ケーブル マネジメント システムをシャーシに当て (図 3-14 を参照)、非脱落型ネジを締めます。
- ステップ 2** ヒンジがシャーシにきちんと重なっていることを確認し、6-32 ネジを 4 本使用して背面プレートをシャーシに固定します。

図 3-14 Catalyst 6509-NEB-A ケーブル マネジメント システムの取り付け

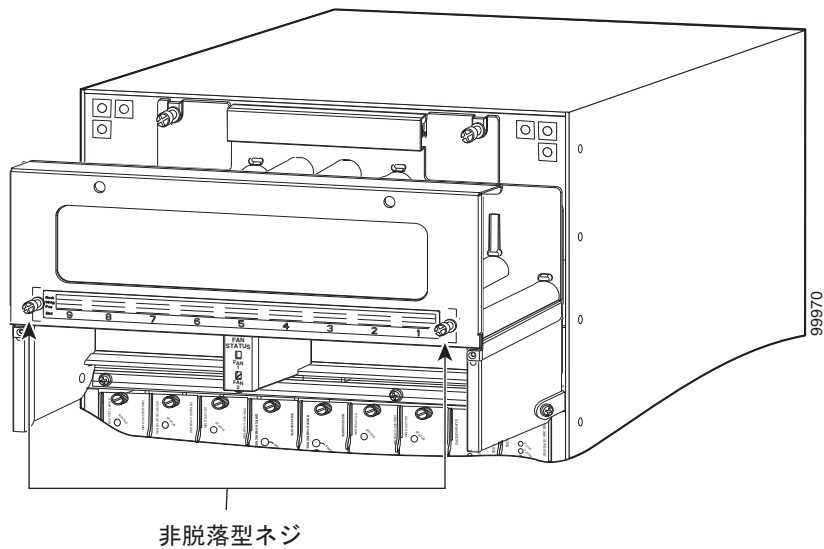


(注)

ケーブル ガイドにケーブルを通すには、前面パネルを取り外し、モジュールにインターフェイス ケーブルを取り付けます。インターフェイス ケーブルの取り付け手順については、「[インターフェイス ケーブルの取り付け](#)」(P.3-59) を参照してください。

ステップ 3 前面パネルの 2 本の非脱落型ネジを緩めます (図 3-15 を参照)。

図 3-15 前面パネルの取り外し



ステップ 4 前面パネルを取り外し、脇へ置きます。

ステップ 5 モジュールにインターフェイス ケーブルを取り付け、ケーブル ガイドにケーブルを通します。

ステップ 6 前面パネルの上部をケーブル ガイドにかぶせるように配置して、前面パネルを取り付けます。

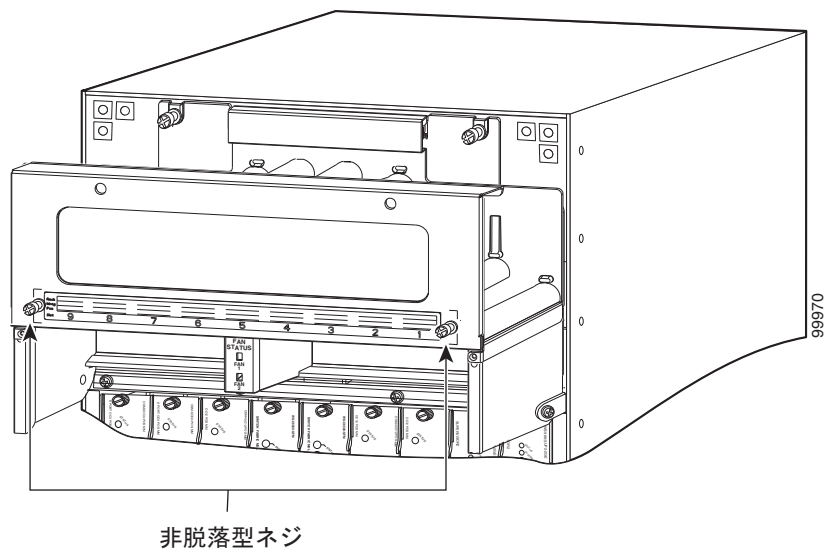
ステップ 7 2 本の非脱落型ネジを締めます (図 3-15 を参照)。

ケーブルガイドの交換

ケーブル マネジメント システムのケーブルガイドを交換する手順は、次のとおりです。

- ステップ 1** 前面パネルの 2 本の非脱落型ネジを緩めます (図 3-16 を参照)。

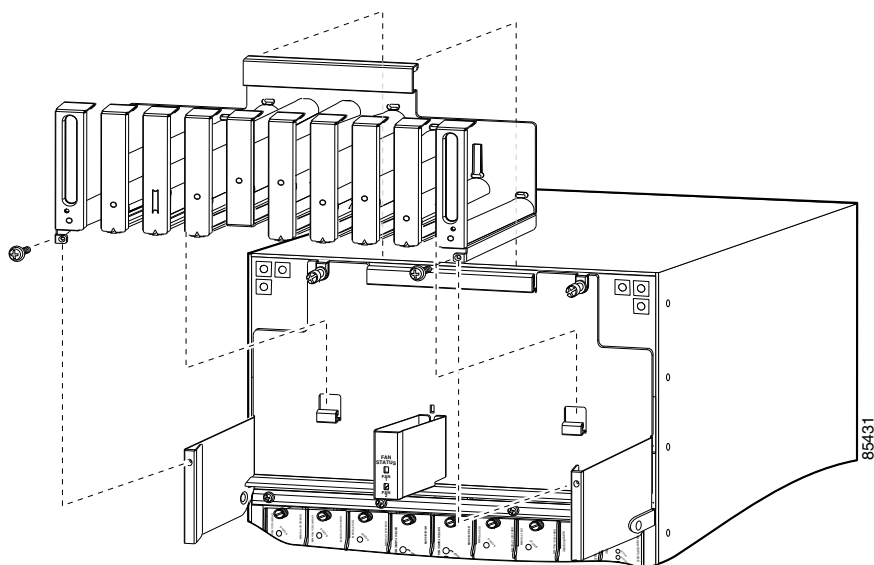
図 3-16 前面パネルの取り外し



- ステップ 2** 前面パネルを取り外し、脇へ置きます。

- ステップ 3** ケーブルガイドを背面パネルに固定している 2 本のネジを取り外し、ケーブルガイドを持ち上げて背面パネルから取り外します (図 3-17 を参照)。

図 3-17 ケーブルガイドの取り外し



ステップ 4 標準ケーブルガイドの縁を背面パネルに固定して、ケーブルガイドを背面パネルに取り付けます (図 3-17 を参照)。

ステップ 5 2本のネジを取り付けて、ケーブルガイドを背面プレートに固定します (図 3-17 を参照)。



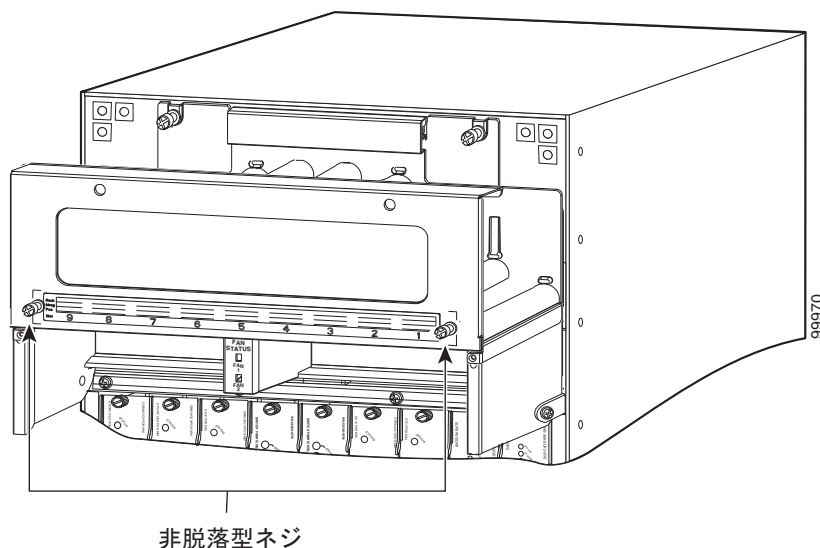
(注) 前面パネルを取り付ける前に、モジュールにインターフェイスケーブルを取り付け、ケーブルガイドにケーブルを通します。インターフェイスケーブルの取り付け手順については、「[インターフェイスケーブルの取り付け](#)」(P.3-59) を参照してください。

ステップ 6 モジュールにインターフェイスケーブルを取り付け、ケーブルガイドにケーブルを通します。

ステップ 7 前面パネルの上部をケーブルガイドに掛けて、前面パネルを取り付けます。

ステップ 8 2本の非脱落型ネジを締めます (図 3-18 を参照)。

図 3-18 前面パネルの取り付け



次の作業

シャーシを決められた位置に取り付けた後、次の手順に従って設置作業を完了します。

- シャーシをシステムのアースに接続します。「[システムアースの確立](#)」(P.3-51) を参照してください。
- 電源装置を取り付けて、電源に接続します。電源装置の取り付けおよび接続の方法については、第4章を参照してください。
- ネットワークインターフェイスケーブルをスーパーバイザエンジンおよびモジュールに接続します。ネットワークインターフェイスケーブルを接続する前に、トランシーバの取り付けが必要な場合があります。「[インターフェイスケーブルの取り付け](#)」(P.3-59) を参照してください。
- シャーシの電源を入れて、設置の結果を確認します。「[スイッチシャーシのインストールの確認](#)」(P.3-79) を参照してください。

オプションの設置キット

Catalyst 6509-NEB アクセサリ キットには、オプションのスタビライザ ブラケット取り付けキットが付属しています。このキットには、シャーシをラックではなく棚や机の上に設置するときにシャーシの安定性が増すように、シャーシの底面に2個のブラケットを取り付けるために必要な部品が含まれます。スタビライザ ブラケットの取り付け方法については、「[スタビライザ ブラケット キットの取り付け](#)」(P.3-49) を参照してください。

Catalyst 6509-V-E スイッチ シャーシの設置

ここでは、Catalyst 6509-V-E スイッチ シャーシをラック アセンブリに設置し、オプションのケーブル ガイド システムを取り付ける手順について説明します。

設置アクセサリ キット

Catalyst 6509-V-E スイッチ シャーシは、標準の開放型または密閉型 19 インチ ラックに設置するように設計されています。シャーシの左右前面には、出荷される時点で、19 インチ ラックマウント L 型ブラケットがあらかじめ取り付けられています。アクセサリ キットに付属する 10-32 x 0.75 インチのネジと 12-24 x 0.75 インチのネジを使用して、シャーシをラックエンクロージャに固定します。



(注)

製造元によっては、10-32 または 12-24 のどちらかのネジに合わせてネジ山の切られた穴が、ラックの支柱にあらかじめ設けられている場合があります。ラックの支柱にネジ穴がない場合は、10-32 または 12-24 のクリップ ナットまたはケージ ナットを取り付けて、ラックマウントのネジを固定する必要があります。クリップ ナットまたはケージ ナットはアクセサリ キットには付属していないので、お客様ご自身で用意していただく必要があります。

アクセサリ キットにはラックマウント シェルフ キットが含まれます。ラックマウント シェルフ キットは、シャーシの L 型ブラケットをラックエンクロージャに固定する間、シャーシの重量を支えるために使用します。

Catalyst 6509-V-E スイッチのアクセサリ キットには次のものも含まれます。

- ケーブル マネジメント システム：オプションのケーブル マネジメント システムを、シャーシの前面に取り付けることができます。
- 電源装置ブランク パネル：シャーシのエアーフローと EMI シールドを保つため、使われていない電源装置ベイには電源装置ブランク パネルを取り付ける必要があります。

Catalyst 6509-V-E スイッチ シャーシの L 型ブラケット

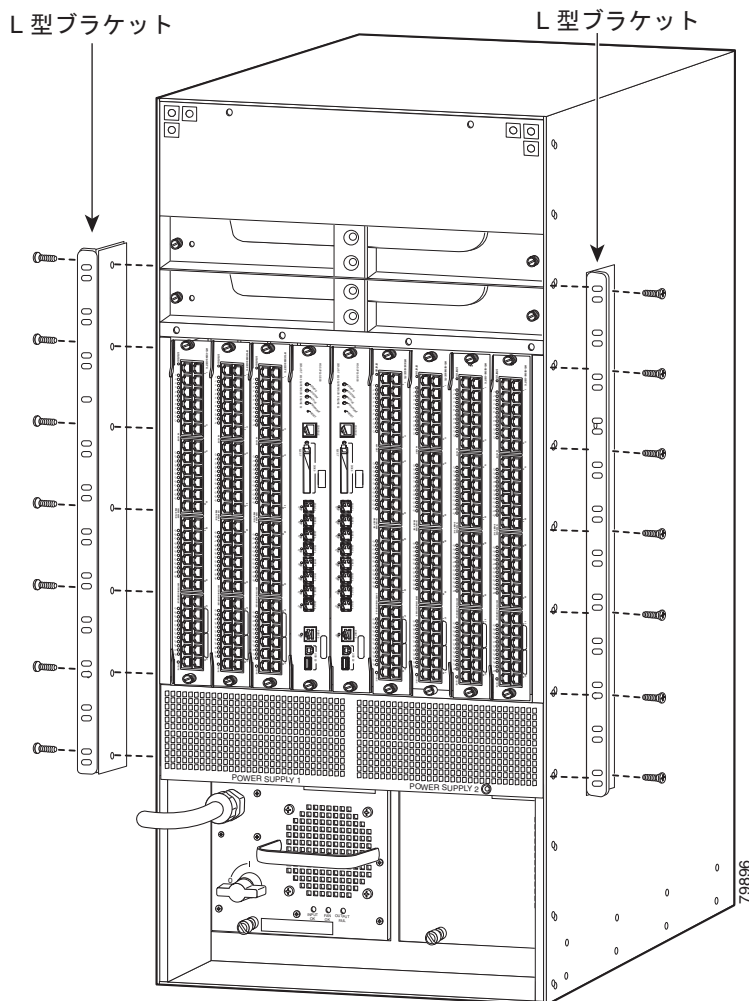
Catalyst 6509-V-E スイッチ シャーシは、シャーシ前面の両側に 2 個の L 型ブラケットを取り付けた状態で出荷されます。各 L 型ブラケットは、[図 3-19](#) に示すように、14 本の M4 さらネジ（両側に 7 本ずつ）を使用してシャーシに固定されています。



(注)

もう 1 つの設置方法として、L 型ブラケットを逆にしてシャーシの背面に取り付けることもできます。

図 3-19 Catalyst 6509-V-E スイッチ シャーシの L 型ブラケット



3 RU ラックマウント シェルフの取り付け

3 RU ラックマウント シェルフは、Catalyst 6509-V-E スイッチ シャーシのアクセサリ キットに含まれています。シャーシをラックに設置する前に、このキットを取り付ける必要があります。シェルフキットは、シャーシをラックに設置する間、シャーシの重量を支えます。

シェルフキットの取り付け方法については、「[3 RU ラックマウント シェルフキットの取り付け](#)」(P.3-46)を参照してください。

シャーシのラックへの取り付け



ヒント

この手順は、3 人で行うことを推奨します。

**注意**

ラックにシャーシを取り付ける場合、取り付けがしやすいように、シャーシを空の状態にする必要があります。

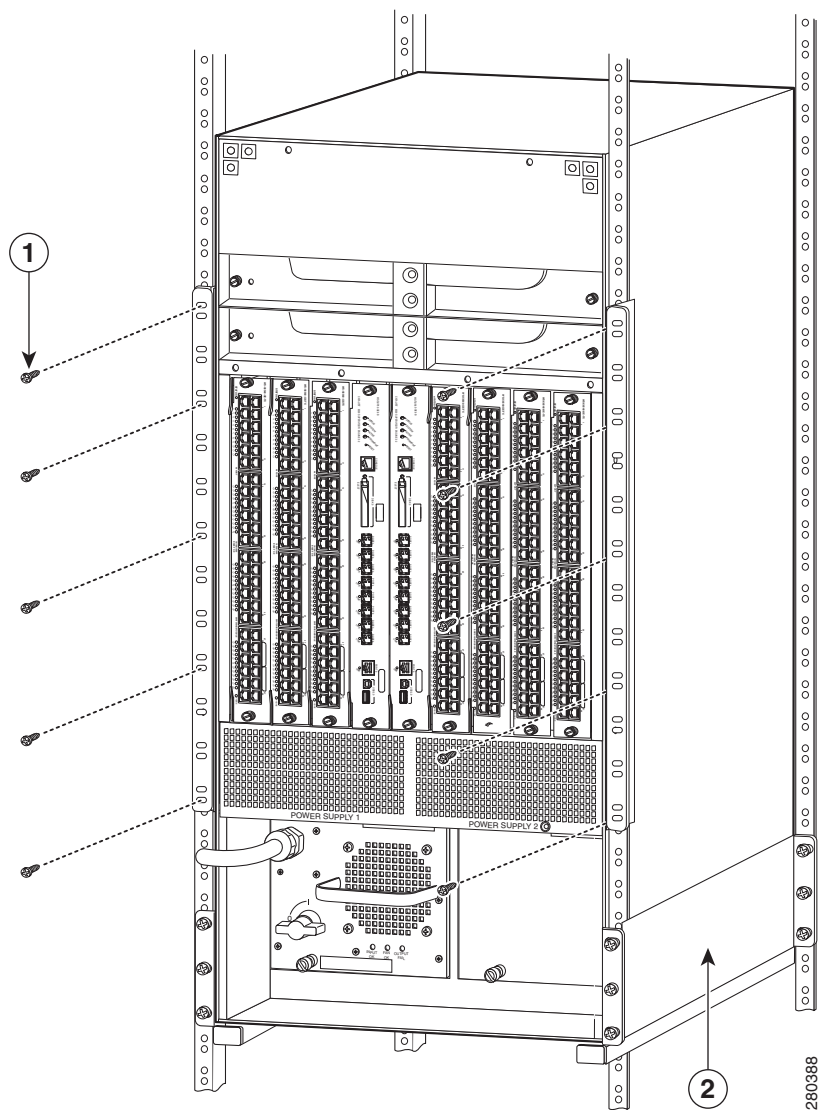
**警告**

シャーシは必ず2人で持ち上げてください。けがをしないように、背中がまっすぐにして、背中ではなく足に力を入れて持ち上げます。ステートメント 164

装置ラックにスイッチ シャーシを取り付ける手順は、次のとおりです。

- ステップ 1** シャーシの両側にそれぞれ1人が付き、片方の手でシャーシのハンドルを持ち、もう一方の手をシャーシ背面に添えてバランスを取ります。2人の呼吸を合わせてシャーシをゆっくり持ち上げます。急に向きを変えたり、動かしたりして、けがをしないように注意してください。
- ステップ 2** 次のようにしてラック内のシャーシの位置を決めます。
- シャーシの前面（前面パネル）をラックの前面に向ける場合、支柱の間にシャーシを背面から収め、シャーシをシェルフ ブラケット上に置いてから、慎重にシャーシをラックに挿入します。
 - シャーシの背面をラックの前面に向ける場合、支柱の間にシャーシを前面から収め、シャーシをシェルフ ブラケット上に置いてから、慎重にシャーシをラックに挿入します。
- ステップ 3** L型ブラケットの穴（マウント ホール）を装置ラックの穴に合わせます。
- ステップ 4** L型ブラケットの取り付け穴から装置ラックの支柱のネジ穴に、8本または10本（片側4本または5本ずつ）の12-24 x 3/4インチまたは10-32 x 3/4インチのネジを差し込んで固定します（[図 3-20](#)を参照）。
- ステップ 5** 巻き尺と水準器を使用して、シャーシがまっすぐ水平に取り付けられているかどうかを確認します。

図 3-20 Catalyst 6509-V-E スイッチ シャーシのラックへの設置



<p>1 12-24 または 10-32 のラック取り付けネジ (× 10)</p>	<p>2 シェルフ ブラケット</p>
---	----------------------------

ケーブル マネジメント システムの取り付け（省略可能）

Catalyst 6509-V-E スイッチ シャーシのアクセサリ キットに含まれるオプションのケーブル マネジメント システムは、スイッチ シャーシの前面に取り付けます。このケーブル マネジメント システムは、Catalyst 6509-V-E スイッチ シャーシでのみ使用できます。

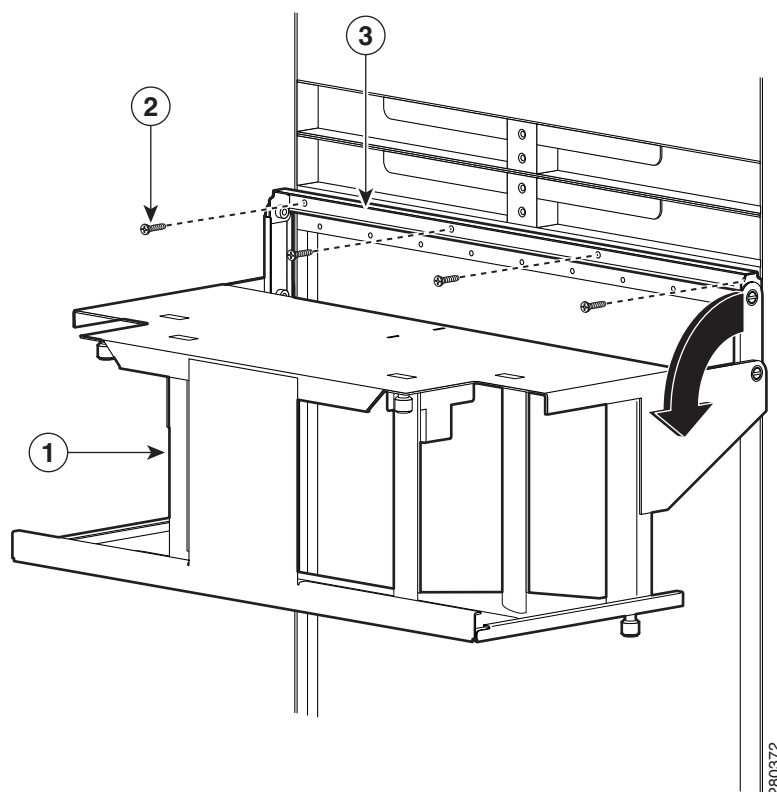


(注) ケーブル マネジメント システムを取り付けると、シャーシ全体の奥行きが 6.8 インチ (17.3 cm) 長くなります（取り付けネジの外側まで）。

シャーシにケーブル マネジメント システムを取り付ける手順は、次のとおりです。

- ステップ 1** 梱包材からケーブル マネジメント アセンブリを取り出します。
- ステップ 2** ケーブル マネジメント アセンブリに付属する 4 本の 6-32 ネジが入った袋があることを確認します。
- ステップ 3** ケーブル マネジメント アセンブリの内側にある 2 本の非脱落型ネジを緩め、支点を中心にケーブル ガイドアセンブリを回転させて、取り付けブラケットから外します（[図 3-21](#) を参照）。
- ステップ 4** ケーブル マネジメント アセンブリをシャーシの前面に配置し、取り付けブラケットの 4 つのネジ穴とシャーシの対応するネジ穴の位置を合わせて、4 本の 6-32 ネジでケーブル マネジメント アセンブリを決められた位置に固定します（[図 3-21](#) を参照）。

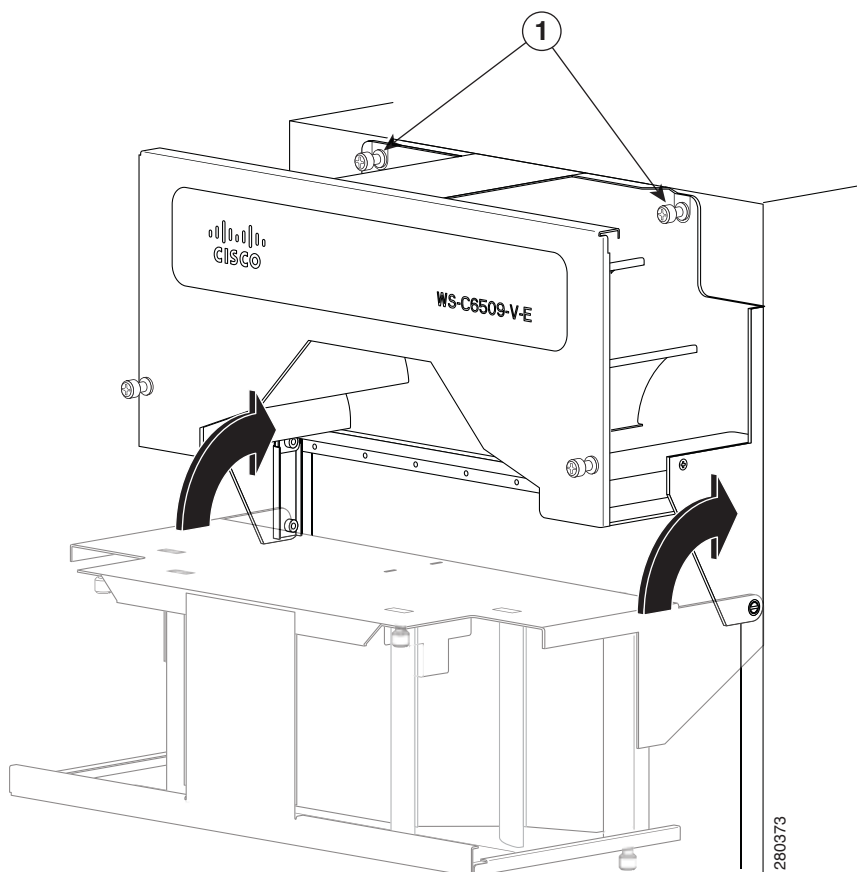
図 3-21 Catalyst 6509-V-E ケーブル マネジメント アセンブリの取り付け



1	ケーブル ガイドアセンブリ	2	6-32 ネジ (× 4)
3	取り付けブラケット		

- ステップ 5** ヒンジを軸にケーブル マネジメント アセンブリを回転させて、アセンブリの背面プレートがシャーシにぴったりとつくようにします。2本の非脱落型ネジを使用して、シャーシの前面の決められた位置にケーブル マネジメント アセンブリを固定します (図 3-22 を参照)。

図 3-22 シャーシの前面へのケーブル マネジメント アセンブリの固定



1	非脱落型ネジ (× 2)
---	--------------

次の作業

シャーシを決められた位置に取り付けた後、次の手順に従って設置作業を完了します。

- シャーシをシステムのアースに接続します。「システムアースの確立」(P.3-51)を参照してください。
- 電源装置を取り付けて、電源に接続します。電源装置の取り付けおよび接続の方法については、第4章を参照してください。
- ネットワーク インターフェイス ケーブルをスーパーバイザ エンジンおよびモジュールに接続します。ネットワーク インターフェイス ケーブルを接続する前に、トランシーバの取り付けが必要な場合があります。「インターフェイス ケーブルの取り付け」(P.3-59)を参照してください。



(注) ケーブル マネジメント システムを使用してネットワーク インターフェイス ケーブルを配線する場合は、「Catalyst 6509-V-E ケーブル マネジメント システムの使用」(P.3-74) を参照してください。

- シャーシの電源を入れて、設置の結果を確認します。「スイッチ シャーシのインストールの確認」(P.3-79) を参照してください。

オプションの設置キット

Catalyst 6509-V-E スイッチ シャーシにはオプションの設置キットはありません。

Catalyst 6513 または Catalyst 6513-E スイッチ シャーシの設置

ここでは、Catalyst 6513 または Catalyst 6513-E スイッチ シャーシをラック アセンブリに設置し、オプションのケーブル ガイド アセンブリを取り付ける手順について説明します。

設置アクセサリ キット

Catalyst 6513 および Catalyst 6513-E スイッチ シャーシは、標準の開放型または密閉型 19 インチ ラックに設置するように設計されています。シャーシの左右前面には、工場から出荷される時点で、19 インチ ラックマウント ブラケットがあらかじめ取り付けられています。アクセサリ キットに付属する 10-32 x 0.75 インチのネジと 12-24 x 0.75 インチのネジを使用して、シャーシをラックに固定します。



(注) 製造元によっては、10-32 または 12-24 のどちらかのネジに合わせてネジ山の切られた穴が、ラックの支柱にあらかじめ設けられている場合があります。ラックの支柱にネジ穴がない場合は、10-32 または 12-24 のクリップ ナットまたはケージ ナットを取り付けて、ラックマウントのネジを固定する必要があります。クリップ ナットまたはケージ ナットはアクセサリ キットには付属していないので、お客様ご自身で用意していただく必要があります。

アクセサリ キットには次のシャーシ設置キットも含まれます。

- ラックマウント シェルフ キット。ラックマウント シェルフ キットは、シャーシの L 型ブラケットをラックエンクロージャに固定する間、シャーシの重量を支えるために使用します。
- スタビライザ ブラケット キット。Catalyst 6513 または Catalyst 6513-E スイッチをラックに設置しない場合は、シャーシの底面にスタビライザ ブラケットを取り付ける必要があります。スタビライザ ブラケットは、スイッチ シャーシを倒れにくくする効果があります。

アクセサリ キットには次のものも含まれます。

- オプションの 2 個のケーブル ガイド：この 2 個のケーブル ガイドは、シャーシのラックマウント L 型ブラケットをラックの支柱に固定するものと同じネジ（10-32 または 12-24）を使用して、シャーシの左右前面に取り付けることができます。
- 電源装置ブランク パネル：シャーシのエアフローと EMI シールドを保つため、使われていない電源装置ベイには電源装置ブランク パネルを取り付ける必要があります。

Catalyst 6513 および Catalyst 6513-E スイッチ シャーシの L 型ブラケット

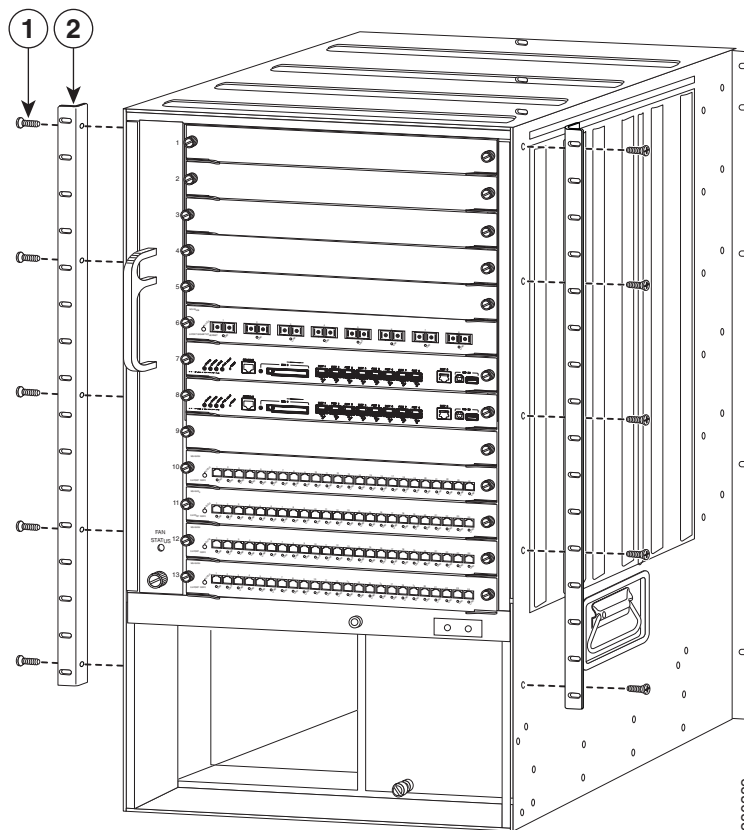
Catalyst 6513 および Catalyst 6513-E スイッチ シャーシは、シャーシの前面両側に 2 個の L 型ブラケットが取り付けられた状態で出荷されます。L 型ブラケットは、[図 3-23](#) に示すように、14 本の M3 さらネジ（両側に 7 本ずつ）を使用してシャーシに固定されています。



(注)

もう 1 つの設置方法として、L 型ブラケットを逆にしてシャーシの背面に取り付けることもできます。

図 3-23 Catalyst 6513 スイッチ シャーシの L 型ブラケット



1	M4 さらネジ (× 10)	2	ラックマウント L 型ブラケット (× 2)
---	----------------	---	------------------------

3 RU ラックマウント シェルフ キットの取り付け

3 RU ラックマウント シェルフ キットは、Catalyst 6513 および Catalyst 6513-E スイッチ シャーシのアクセサリ キットに含まれています。シャーシをラックに設置する前に、このキットを取り付ける必要があります。シェルフ キットは、シャーシをラックに設置する間、シャーシの重量を支えます。

シェルフ キットの取り付け方法については、「[3 RU ラックマウント シェルフ キットの取り付け](#)」(P.3-46) を参照してください。

シャーシのラックへの取り付け



ヒント

この手順は、3 人で行うことを推奨します。



注意

ラックにシャーシを取り付ける場合、取り付けがしやすいように、シャーシを空の状態にする必要があります。



警告

シャーシは必ず 2 人で持ち上げてください。けがをしないように、背中がまっすぐにして、背中ではなく足に力を入れて持ち上げます。ステートメント 164

装置ラックにスイッチ シャーシを取り付ける手順は、次のとおりです。

ステップ 1 シャーシの両側にそれぞれ 1 人が付き、片方の手でシャーシのハンドルを持ち、もう一方の手をシャーシ背面に添えてバランスを取ります。2 人の呼吸を合わせてシャーシをゆっくり持ち上げます。急に向きを変えたり、動かしたりして、けがをしないように注意してください。

ステップ 2 次のようにしてラック内のシャーシの位置を決めます。

- a. シャーシの前面（前面パネル）をラックの前面に向ける場合、支柱の間にシャーシを背面から収め、シャーシをシェルフ ブラケット上に置いてから、慎重にシャーシをラックに挿入します。
- b. シャーシの背面をラックの前面に向ける場合、支柱の間にシャーシを前面から収め、シャーシをシェルフ ブラケット上に置いてから、慎重にシャーシをラックに挿入します。

ステップ 3 シャーシの L 型ブラケットの穴と位置が合うラック支柱の穴を確認します。ラック支柱の穴に既にネジ山が切られている場合は、ネジが 10-32 または 12-24 のどちらであるかを確認します。ラック支柱の穴にネジ山が切られていない場合は、8 個または 10 個（両側に 4 個または 5 個ずつ）の 10-32 または 12-24 のクリップ ナットまたはケージ ナットをラック支柱の穴に取り付けて、取り付け用のネジを受け入れます。



(注) クリップ ナットまたはケージ ナットは、シャーシに付属するアクセサリ キットには含まれません。お客様ご自身で用意していただく必要があります。

ステップ 4 オプションのケーブル ガイド アセンブリの一方または両方を取り付ける場合は、[図 3-24](#) に示すように、ケーブル ガイドの取り付け穴がラックマウント ブラケットの穴およびラック支柱の穴と一致するように、ケーブル ガイドの位置を調節します。

ステップ 5 少なくとも 10 本（両側に 5 本ずつ）の 10-32 または 12-24 ネジを、ケーブル ガイド取り付け穴、ラックマウント L 型ブラケットの穴、ラック支柱の穴を通してクリップ ナットに取り付け、ケーブル ガイドとシャーシをラックの支柱に固定します。ネジをしっかりと締めます（[図 3-24](#) を参照）。

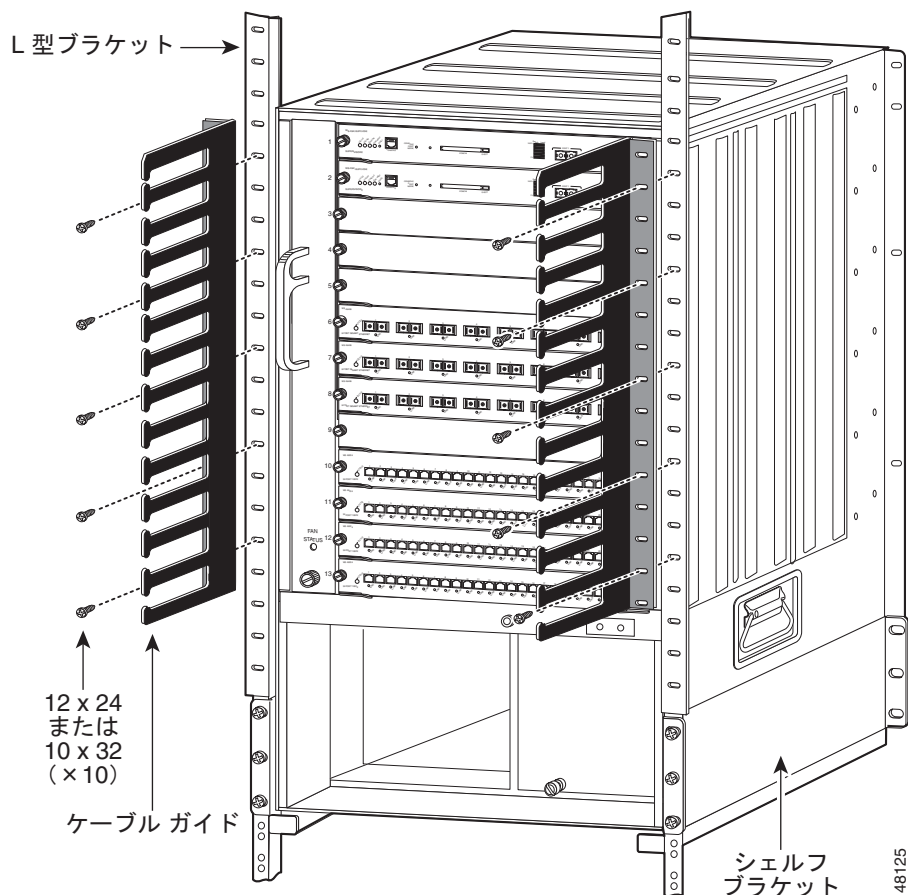
ステップ 6 巻き尺と水準器を使用して、シャーシがまっすぐ水平に取り付けられているかどうかを確認します。



(注)

Catalyst 6513 または Catalyst 6513-E スイッチをラックに搭載せず、オプションのケーブル ガイド アセンブリを取り付ける場合は、12-24 または 10-32 のナットを 10 個用意する必要があります。アクセサリ キットに入っているネジと用意したナットを使用して、ケーブル ガイド アセンブリを L 型ブラケットに取り付けます。

図 3-24 ラックへの Catalyst 6513 スイッチ シャーシの取り付け



次の作業

シャーシを決められた位置に取り付けた後、次の手順に従って設置作業を完了します。

- シャーシをシステムのアースに接続します。「[システムアースの確立](#)」(P.3-51)を参照してください。
- 電源装置を取り付けて、電源に接続します。電源装置の取り付けおよび接続の方法については、第4章を参照してください。
- ネットワーク インターフェイス ケーブルをスーパーバイザ エンジンおよびモジュールに接続します。ネットワーク インターフェイス ケーブルを接続する前に、トランシーバの取り付けが必要な場合があります。「[インターフェイス ケーブルの取り付け](#)」(P.3-59)を参照してください。
- シャーシの電源を入れて、設置の結果を確認します。「[スイッチ シャーシのインストールの確認](#)」(P.3-79)を参照してください。

オプションの設置キット

Catalyst 6513 および Catalyst 6513-E スイッチ シャーシのアクセサリ キットには、オプションのスタビライザ ブラケット取り付けキットが含まれます。このキットには、シャーシをラックではなく棚や机の上に設置するときにシャーシの安定性が増すように、シャーシの底面に 2 個のブラケットを取り付けるために必要な部品が含まれます。スタビライザ ブラケットの取り付け方法については、「[スタビライザ ブラケット キットの取り付け](#)」(P.3-49) を参照してください。

23 インチ Telco スタイル ラック用のセンター ラックマウント キットを、Catalyst 6513 および Catalyst 6513-E スイッチ シャーシのオプションとして使用できます。センター ラックマウント キットはアクセサリ キットには含まれませんが、別途注文可能な品目 (部品番号 WS-6513-RACK-MNT=) として入手できます。設置手順はキットに付属しています。

一般的な取り付け手順

ここでは、複数の Catalyst 6500 シリーズ シャーシのアクセサリ キットに含まれる 3 種類の取り付けキットの取り付け手順について説明します。次の手順が含まれます。

- 「[3 RU ラックマウント シェルフ キットの取り付け](#)」(P.3-46)
- 「[ゴム製脚キットの取り付け](#)」(P.3-49)
- 「[スタビライザ ブラケット キットの取り付け](#)」(P.3-49)

3 RU ラックマウント シェルフ キットの取り付け

ここでは、3 RU ラックマウント シェルフ キットの取り付け方法を説明します。このキットには、シェルフ ブラケット、クロスバー ブラケット、およびネジが含まれます。シェルフ ブラケットはラックに直接取り付け、L 型ブラケットをラックエンクロージャに固定する間、シャーシの重量を支えるために使用します。ラックマウント シェルフ キットは、次のシャーシの Catalyst 6500 シリーズ スイッチ アクセサリ キットの一部として提供されます。

- Catalyst 6506 および Catalyst 6506-E
- Catalyst 6509 および Catalyst 6509-E
- Catalyst 6509-NEB および Catalyst 6509-NEB-A
- Catalyst 6509-V-E
- Catalyst 6513 および Catalyst 6513-E

表 3-3 は、ラックマウント シェルフ キットの内容の一覧と説明です。

表 3-3 ラックマウント キットの内容と説明

品目	数量	説明
ラックマウント シェルフ ブラケット	2	ラックの支柱に取り付けて、スイッチ シャーシを搭載するための棚を形成します。
クロスバー ブラケット	1	2 つのサイド ラックマウント ブラケットの間に取り付けて補強します。
12-24 x 0.75 インチのバインダ ヘッド ネジ	6	12-24 のネジが必要なラックにブラケットを固定します (ブラケットごとに 3 本)。

表 3-3 ラックマウントキットの内容と説明 (続き)

品目	数量	説明
10-32 x 0.75 インチのバインダ ヘッドネジ	6	10-32 のネジが必要なラックにブラケットを固定します (ブラケットごとに 3 本)。
M3 x 8 mm のなべネジ	2	クロスバー ブラケットをラックマウント サイドブラケット に固定します。



(注) このラックマウントキットは、スイッチの Field-Replaceable Unit (FRU; 現場交換可能ユニット) の交換作業を妨げるような障害物 (パワー ストリップなど) があるラックには適していません。

必要な工具

ラックマウント シェルフ キットの取り付けには、次の工具および器具が必要です。

- No.1 および No.2 プラス ドライバ
- 3/16 インチ マイナス ドライバ
- メジャーおよび水準器

シェルフ ブラケットおよびクロスバー ブラケットの取り付け



(注) 古い装置ラックの多くでは、10-32 または 12-24 のどちらかのネジに合わせてネジ山の切られた穴が、ラックの支柱にあらかじめ設けられています。新しいラックエンクロージャの支柱の穴には、ネジ山が切られていない場合があります。このようなラックエンクロージャの支柱では、10-32 または 12-24 のクリップ ナットまたはケージ ナットを取り付けて、ラックマウントのネジを固定する必要があります。クリップ ナットまたはケージ ナットはアクセサリ キットには付属していないので、お客様ご自身で用意していただく必要があります。

シェルフ ブラケットおよびクロスバー ブラケットは、次の手順で取り付けます。

- ステップ 1** 2つのシェルフ ブラケットのどちらかをラックにあてて、位置を決めます (図 3-25 を参照)。
- ステップ 2** 12-24 x 3/4 インチまたは 10-32 x 3/4 インチのネジを 3 本使用して、シェルフ ブラケットをラックに固定します。
- ステップ 3** もう 1 つのシェルフ ブラケットもステップ 1 およびステップ 2 の手順で取り付けます。2 つめのシェルフ ブラケットが最初のブラケットと同じ高さになっていることを確認します。
- ステップ 4** M3 ネジを 2 本使って、シェルフ ブラケットの後部にクロスバー ブラケットを取り付けます (図 3-26 を参照)。

図 3-25 シェルフ ブラケットの取り付け

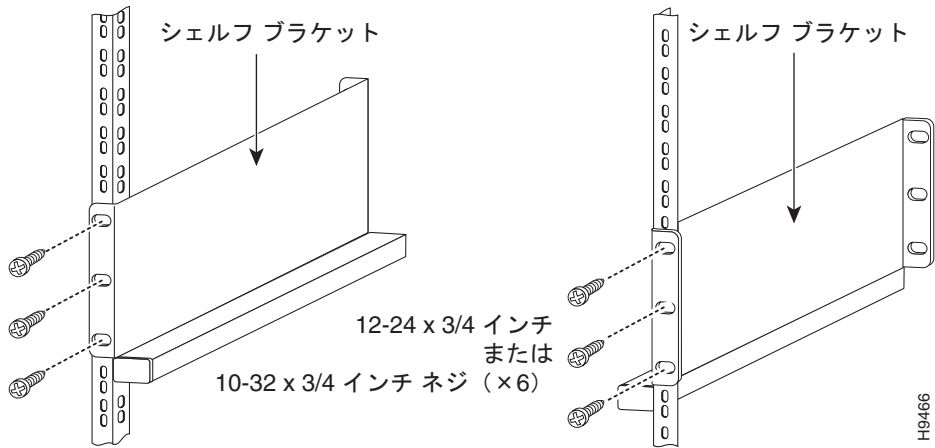
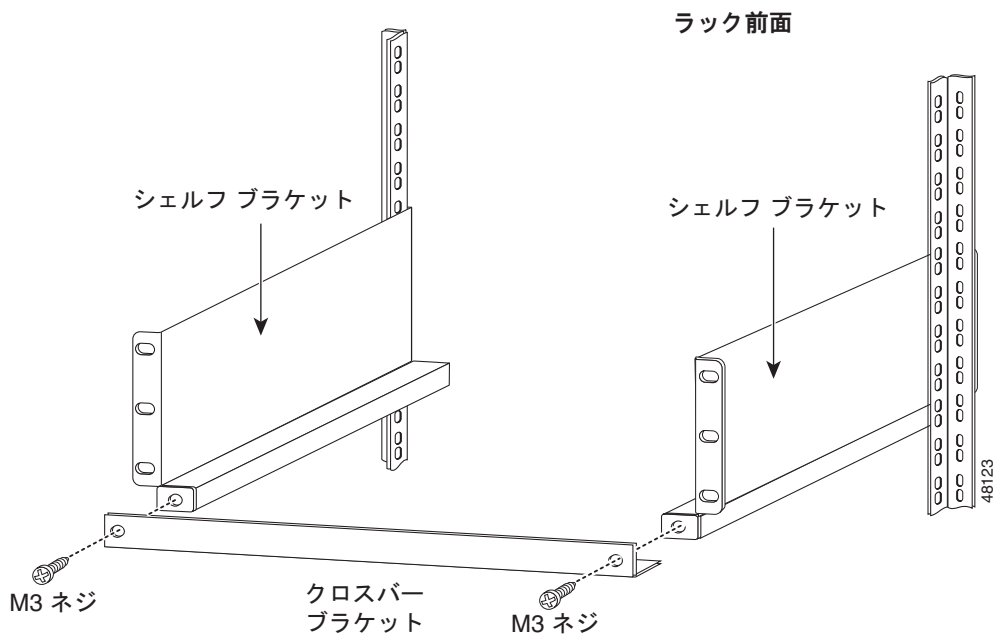


図 3-26 シェルフ ブラケットへのクロスバー ブラケットの取り付け



ゴム製脚キットの取り付け

ここでは、ゴム製脚キットの取り付け方を説明します。このキットには、4個のゴム製の脚と取り付けネジが含まれます。ゴム製の脚はシャーシの底面に直接取り付けて、シャーシの重量を支えます。ゴム製脚キットは、次のシャーシの Catalyst 6500 シリーズ スイッチ アクセサリ キットの一部分として提供されます。

- Catalyst 6506-E
- Catalyst 6509-E

ゴム製脚キットの取り付けは、次の手順で行います。

- ステップ 1** シャーシを片側に傾けて、シャーシの底に手が届くようにします。
- ステップ 2** シャーシの底面の隅にあるネジ穴にゴム製脚の1つを配置します。
- ステップ 3** 取り付けキットに含まれる M5 x 12 mm ネジを1本使用して、ゴム製脚をシャーシに固定します。
- ステップ 4** 手順 1 から 3 を繰り返して、シャーシの底面の隅に残りの3個のゴム製脚を取り付けます。
- ステップ 5** シャーシを直立させて、4個のゴム製脚がシャーシを支えるようにします。

スタビライザ ブラケット キットの取り付け

スタビライザ ブラケット キットは、次のシャーシ用のアクセサリ キットに含まれています。

- Catalyst 6509-NEB スイッチ
- Catalyst 6513 スイッチおよび Catalyst 6513-E スイッチ

Catalyst 6509-NEB、Catalyst 6513、または Catalyst 6513-E スイッチをラックに設置しない場合は、シャーシの底面にスタビライザ ブラケットを取り付ける必要があります。スタビライザ ブラケットは、スイッチ シャーシを倒れにくくする効果があります。

表 3-4 は、ラックマウント シェルフ キットの内容の一覧と説明です。

表 3-4 スタビライザ キットの内容

数量	部品
16	スタビライザ ブラケットをシャーシに固定するために使用する M4 さらネジ
2	スタビライザ ブラケット

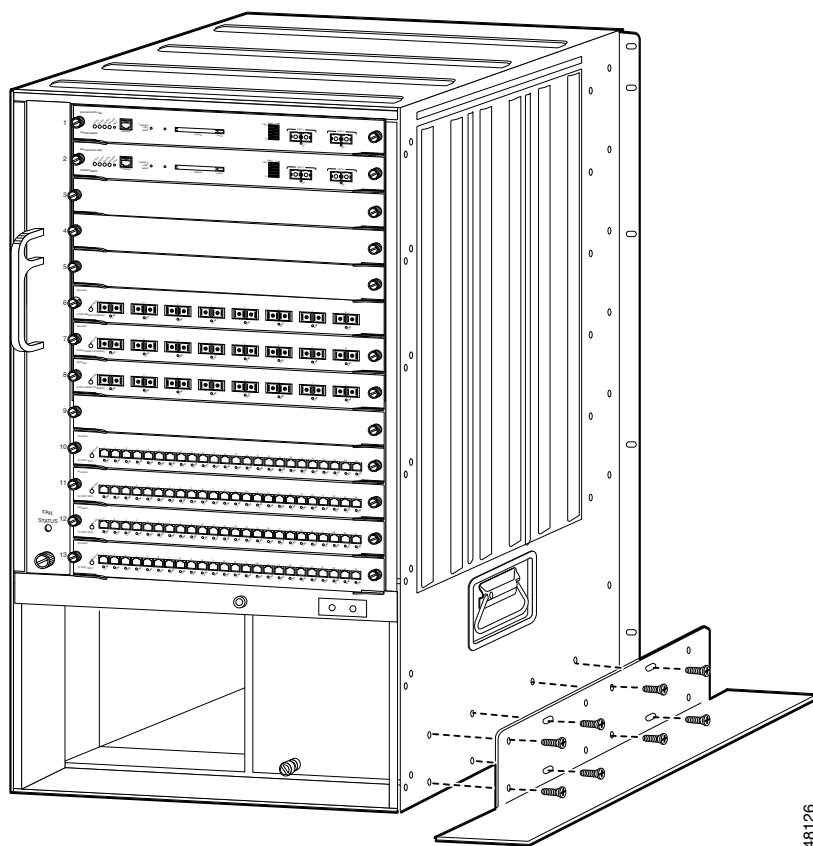


(注) この取り付けは、2人で行ってください。

スタビライザ ブラケットの取り付け手順は、次のとおりです。

- ステップ 1** 1人がシャーシを片側に傾けて支えます。
- ステップ 2** シャーシを少し傾けたまま、M4 ネジを 8 本使用して、シャーシの片側にスタビライザ ブラケットを取り付けます (図 3-27 を参照)。
- ステップ 3** シャーシを反対側に傾けます。
- ステップ 4** もう 1 つのスタビライザ ブラケットを M4 ネジ 8 本を使用してシャーシの反対側に取り付けます。
- ステップ 5** 両方のスタビライザ ブラケットの上に乗るようにシャーシを下ろします。

図 3-27 スタビライザ ブラケットの取り付け



- (注) Catalyst 6513 または Catalyst 6513-E スイッチ シャーシをラックに搭載せず、オプションのケーブルガイドアセンブリを取り付ける場合は、12-24 または 10-32 のナットを 10 個用意する必要があります。アクセサリ キットに入っているネジと用意したナットを使用して、ケーブルガイドアセンブリを L 型ブラケットに取り付けます。

システムアースの確立

ここでは、Catalyst 6500 シリーズ スイッチのシステムのアース接続について説明します。



(注)

このシステムアースは、NEBS アースとも呼ばれます。



注意

3P AC プラグ（アース付き）だけを使用してシャーシを設置すると、装置に問題が発生したり、データが破損したりする危険性が、3P AC プラグ（アース付き）と NEBS 準拠のシステムアースの両方を使用して適切に設置された場合よりもはるかに高くなります。

このシステム（NEBS）アースは、EMI（電磁波干渉）シールド要件に対する追加のアース、およびモジュール上の低電圧装置（DC-DC コンバータ）に対するアースを提供し、補助的な結合およびアース接続に関する Telcordia Technologies NEBS 要件を満たすことを目的としています。シャーシのシステムアースについては、次の注意事項に従う必要があります。

- システム（NEBS）アースは、すでに電力アース接続が確立されているその他のラックまたはシステムに接続する必要があります。FXS モジュールが取り付けられている場合、またはこの装置が米国あるいは欧州の電話局に取り付けられている場合は、システム（NEBS）のアース接続を行う必要があります。
- システム（NEBS）アース接続と電源アース接続の両方をアースにつなぐ必要があります。FXS モジュールが取り付けられている場合、またはこの装置が米国あるいは欧州の電話局に取り付けられている場合は、システム（NEBS）のアース接続を行う必要があります。
- DC 入力電源装置が搭載されている Catalyst 6503 または Catalyst 6503-E シャーシの場合、入力 DC 電源コードを DC PEM に接続する前に、システム（NEBS）アースを取り付ける必要があります。Catalyst 6503 または Catalyst 6503-E シャーシに電力を供給する場合、システム（NEBS）アースを接続する前に、シャーシの電源を切っておく必要があります。AC 入力または DC 入力電源装置を搭載した Catalyst 6500 シリーズ シャーシの別のモデルにシステム（NEBS）アースを取り付ける場合は、シャーシの電源を切る必要はありません。
- 8700 W AC 入力電源装置を Catalyst 6506、Catalyst 6509、または Catalyst 6509-NEB シャーシに取り付ける場合は、システムアース（NEBS アース）をスイッチシャーシにではなく、電源装置に取り付ける必要があります。これは、8700 W 電源装置は奥行きが拡張されているため、これらのシャーシではシステムアースパッドが電源装置によって隠れてしまうからです。システムのアース接続ができるように、電源装置の前面プレートにアースポストが 2 個設けられています。



(注)

すべてのケースにおいて、アース接続の方法は、National Electric Code (NEC) の第 250 条に定める要件またはその地域の法令に準拠する必要があります。シャーシからラックアースまたは Common Bonding Network (CBN; 共通ボンディング網) に直接アース接続する場合、6 AWG アース線を使用することを推奨します。装置ラックも 6 AWG アース線を使用して、CBN に接続する必要があります。



(注)

システム（NEBS）アースは、DC 入力電源装置を搭載した Catalyst 6503 および Catalyst 6503-E シャーシのプライマリセーフティアースの役割を果たします。これらのシャーシの DC 入力電源装置には、個別のアースはありません。

必要な工具と部品

システムアースを接続するには、次の工具と部品が必要です。

- アースラグ：2つのネジ穴がある標準のバレルラグ。最大6 AWGワイヤを取り付けられるもの。アクセサリキットに同梱されています。
- アース用ネジ：M4 x 8 mm（メトリック）なベネジ × 2。アクセサリキットに同梱されています。
- アース線：アクセサリキットには同梱されていません。アース線のサイズは、地域および国内の設置要件に従ってください。米国で設置する場合は、電源とシステムに応じて、6～12 AWGの銅の導体が必要です。一般に入手可能な6 AWG線を推奨します。アース線の長さは、スイッチとアース設備の間の距離によって決まります。
- No. 1 プラスドライバ。
- アース線をアースラグに取り付ける圧着工具。
- アース線の絶縁体をはがすワイヤストリッパ。

システムのアース接続手順

次の手順でアースラグとアース線をアースパッドに接続します。

-
- ステップ 1** ワイヤストリッパを使用して、アース線の端の被覆を約0.75インチ（19 mm）はぎとります。
- ステップ 2** アース線の被覆をはぎとった端をアースラグの開口端に挿入します。
- ステップ 3** アース線をアースラグのバレルに圧着します。アース線がアースラグに確実に接続されていることを確認します。
- ステップ 4** スイッチ上のシステムアースパッドから、粘着ラベルをはがします。システムアースパッドの位置は、Catalyst 6500 シリーズシャーシでそれぞれ異なります。
- 図を参考にして、シャーシのシステムアースパッドの位置を確認してください。

- Catalyst 6503 および Catalyst 6503-E シャーシ：図 3-28



注意

システム（NEBS）アースは、DC入力電源装置を搭載した Catalyst 6503 および Catalyst 6503-E シャーシのプライマリセーフティアースの役割を果たします。システム（NEBS）アースを取り付けてからDC電源コードをDC PEMに接続する必要があります。Catalyst 6503 または Catalyst 6503-E シャーシがすでに起動している場合、DC電源を Catalyst 6503 および Catalyst 6503-E シャーシから取り外したあと、システム（NEBS）アースを接続する必要があります。

- Catalyst 6504-E シャーシ：図 3-29
- Catalyst 6506、Catalyst 6509、および Catalyst 6509-NEB シャーシ：図 3-30
- Catalyst 6506-E、Catalyst 6509-E、Catalyst 6513、および Catalyst 6513-E シャーシ：図 3-31
- Catalyst 6509-NEB-A および Catalyst 6509-V-E シャーシ：図 3-32

ステップ 5 アースパッドの位置にアースラグを合わせて、金属同士がしっかり接触するようにします。



(注) Catalyst 6509-NEB-A および Catalyst 6509-V-E スイッチシャーシには、2つのシステムアースパッドがあります。片方のパッドがシャーシの左上隅にあり、もう一方のパッドがシャーシの右上隅にあります。さらに、両方のシステムアースパッドには、M4ネジの穴が3つあるので、システムアースラグを垂直または水平に取り付けられます。

ステップ 6 2本のM4ネジでシャーシにアースラグを固定します。アースラグおよびアース線が他のスイッチハードウェアまたはラック内の機器の妨げにならないようにしてください。

ステップ 7 アース線のもう一方の端を設置場所のアース設備に接続し、スイッチが適切にアースされるようにします。

図 3-28 システムアースの位置 (Catalyst 6503 および Catalyst 6503-E シャーシ)

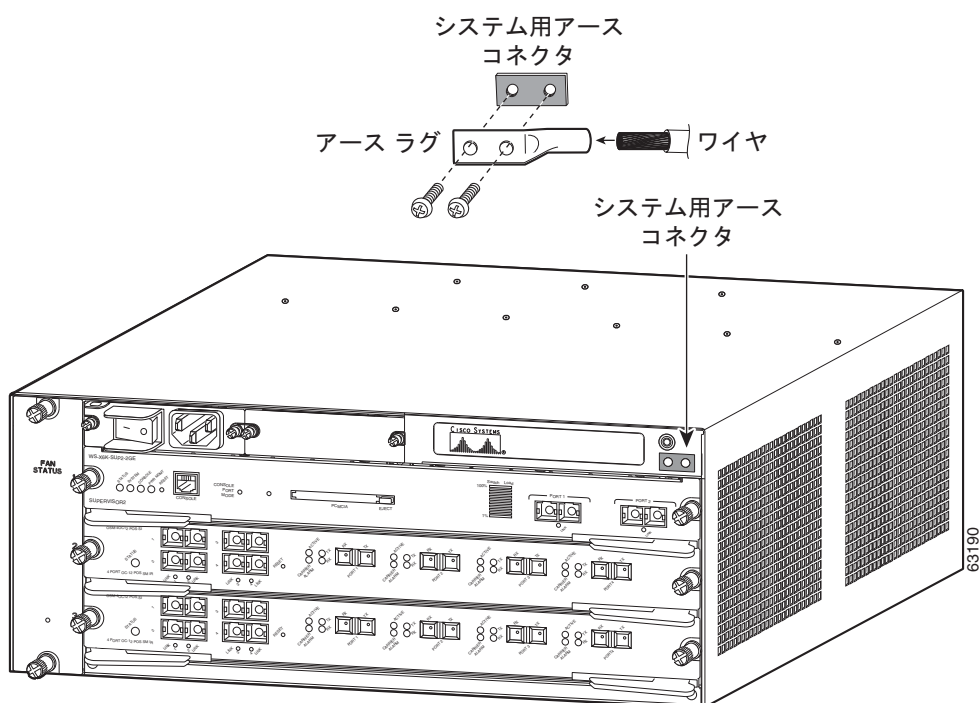


図 3-29 システムアースの位置 (Catalyst 6504-E シャーシ)

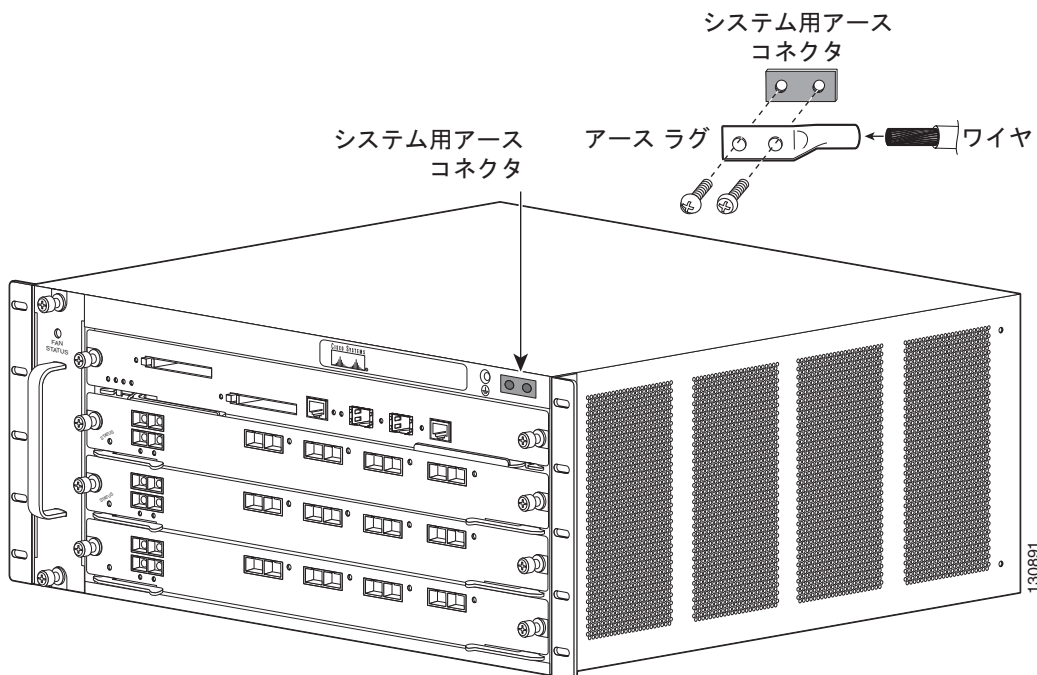


図 3-30 システムアースの位置 (Catalyst 6506、Catalyst 6509、および Catalyst 6509-NEB シャーシ)

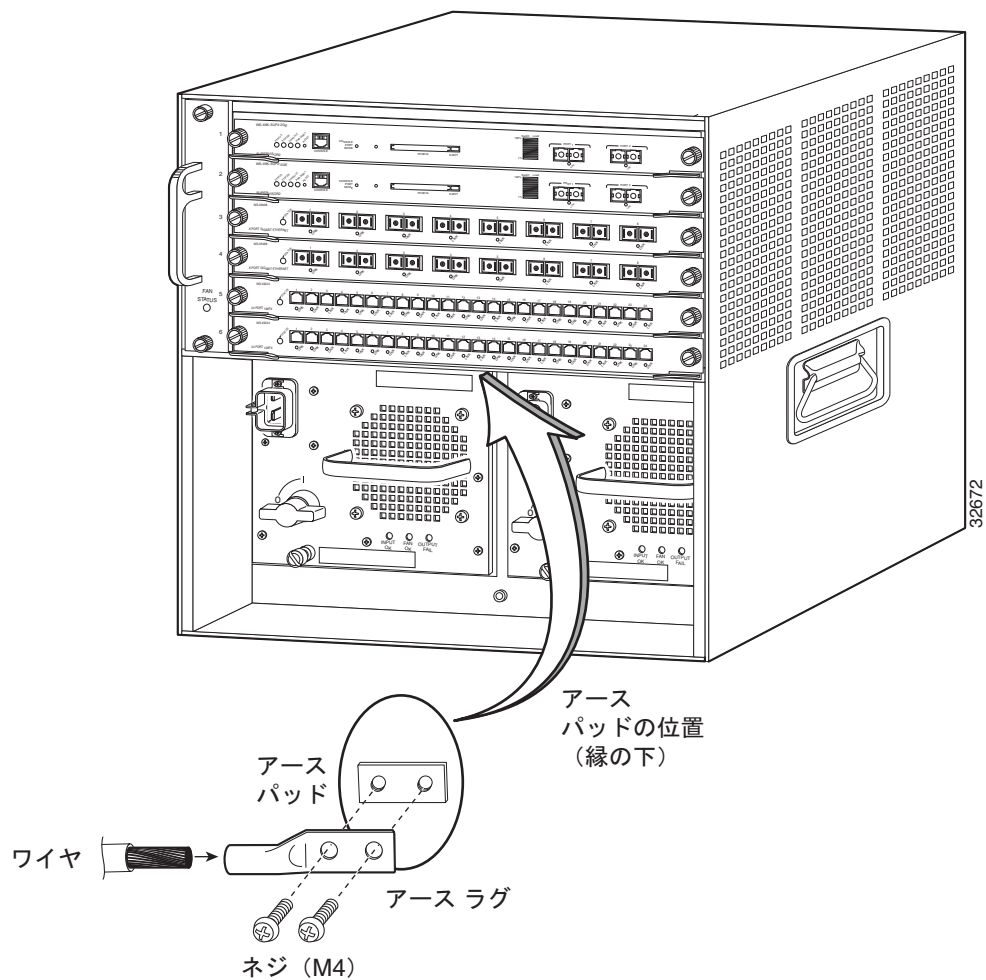


図 3-31 システムアースの位置 (Catalyst 6506-E、Catalyst 6509-E、Catalyst 6513、および Catalyst 6513-E シャーシ)

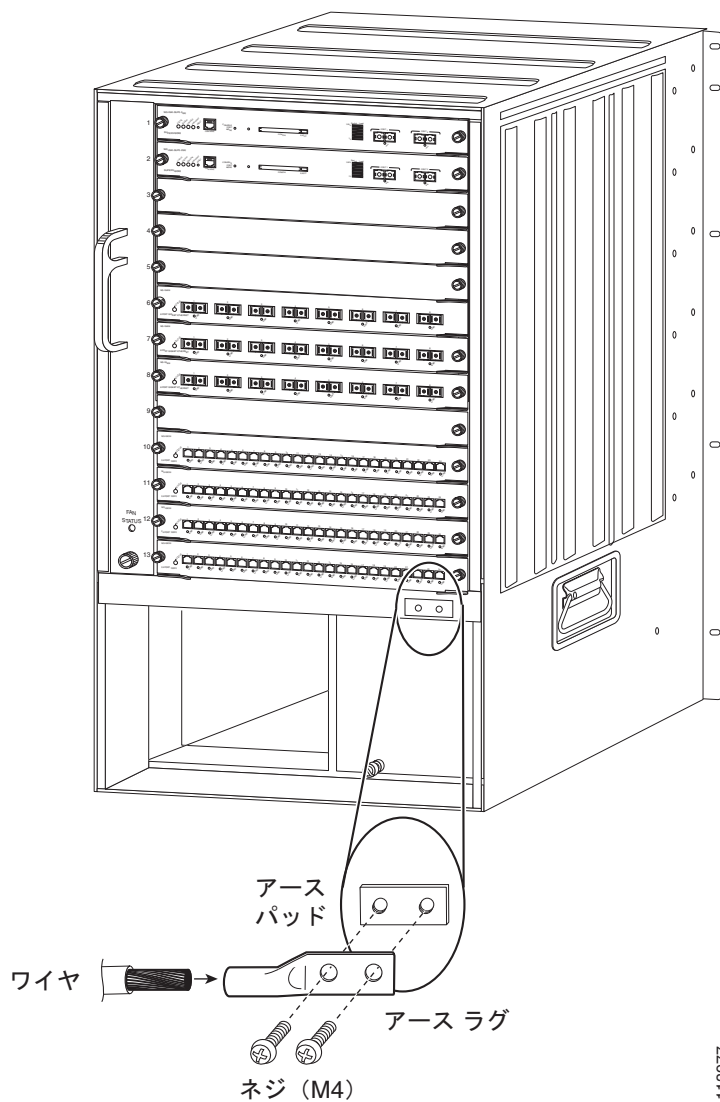
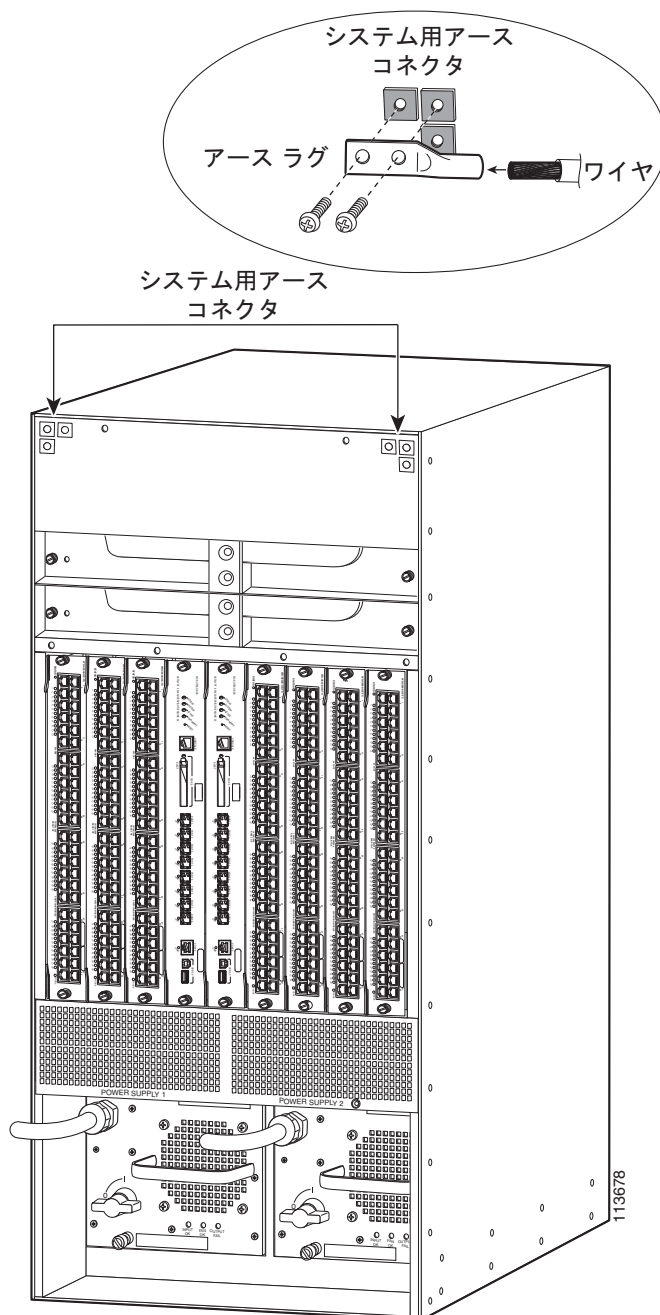


図 3-32 システムアースの位置 (Catalyst 6509-NEB-A および Catalyst 6509-V-E)



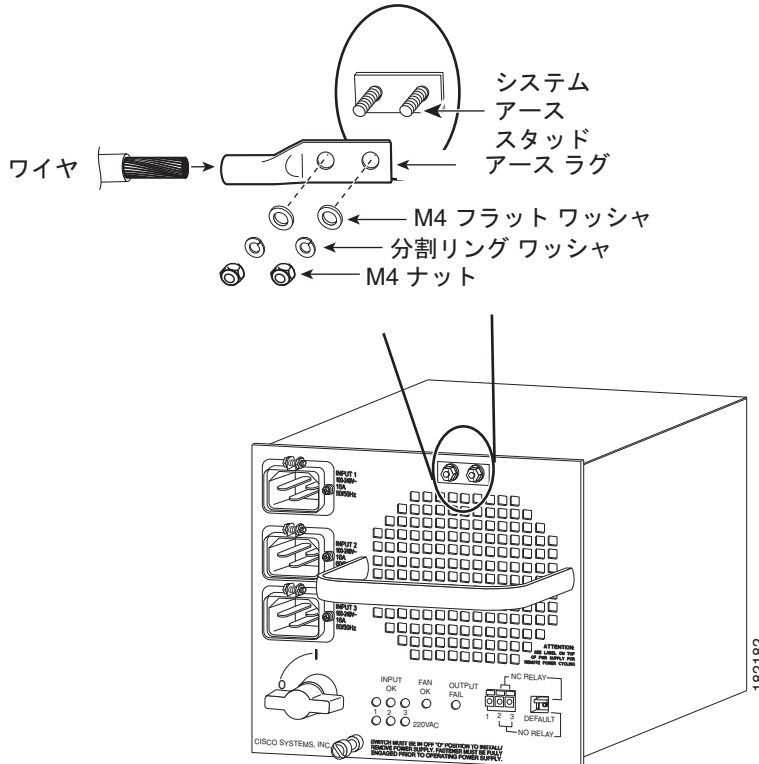
8700 W 電源装置へのシステムアースの取り付け

8700 W 電源装置を Catalyst 6506、Catalyst 6509、または Catalyst 6509-NEB シャーシに取り付ける場合は、システムアースラグを電源装置の前面プレートにある2本のシステムアーススタッドに取り付ける必要があります。これは、8700 W 電源装置は奥行きが拡張されているため、このスイッチシャーシではシステムアースパッドが電源装置によって隠れてしまうからです。

システムアースラグおよびアース線を電源装置のアーススタッドに取り付ける手順は、次のとおりです。

- ステップ 1** ワイヤストリッパを使用して、アース線の端の被覆を約 0.75 インチ (19 mm) はぎとります。
- ステップ 2** アース線の被覆をはぎとった端をアースラグの開口端に挿入します。
- ステップ 3** アース線をアースラグのパレルに圧着します。アース線がアースラグに確実に接続されていることを確認します。
- ステップ 4** 電源装置上の2本のシステムアーススタッドから、M4 ナット、分割リングワッシャ、フラットワッシャを取り外します。
- ステップ 5** 8700 W 電源装置の前面プレートにアースラグを2本のシステムアーススタッド上に取り付けます (図 3-33 を参照)。アースラグおよびアース線が他のスイッチハードウェアまたはラック内の機器の妨げにならないようにしてください。
- ステップ 6** それぞれのシステムアーススタッドにフラットワッシャと分割リングワッシャを1つずつ取り付けます。システムアースラグとワッシャを M4 ナット 2 個で所定の位置に固定します。
- ステップ 7** アース線のもう一方の端を設置場所のアース設備に接続し、スイッチが適切にアースされるようにします。

図 3-33 8700 W 電源装置へのシステムアースラグの取り付け



スイッチ シャーシへの電源装置の取り付け

シャーシの第2の電源装置（ACまたはDC）は、スイッチ シャーシとは別に梱包されています。電源装置をパッケージから取り出し、「AC 入力電源装置の取り外しおよび取り付け」（P.4-2）または「DC 入力電源装置の取り外しおよび取り付け」（P.4-15）を参照して、スイッチに取り付け、設置場所の電源に接続します。コンフィギュレーションに適した電源装置（AC 入力または DC 入力および正しいワット数）があることを確認します。



(注) 1つのシャーシに AC 入力電源装置と DC 入力電源装置を混在させることができます。

インターフェイス ケーブルの取り付け

ここでは、スーパーバイザ エンジンおよびモジュールにインターフェイス ケーブルを取り付ける場合の一般的な手順を説明します。



(注) モジュールについての詳細は、『Catalyst 6500 Series Switch Module Guide』を参照してください。

スーパーバイザ エンジンのコンソール ポートの接続

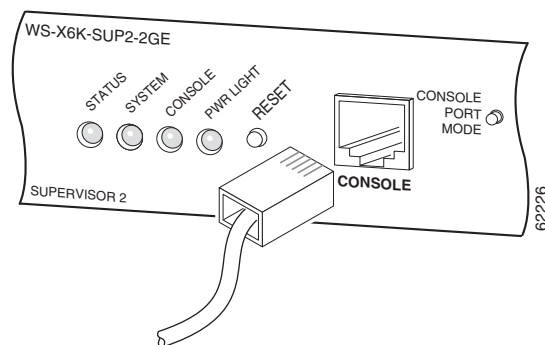
ここでは、スーパーバイザ エンジンのコンソール ポートに端末またはモデムを接続する手順を説明します。

スーパーバイザ エンジン上のコンソール ポートは次の用途に使用できます。

- CLI（コマンドライン インターフェイス）を使用してスイッチを設定する。
- ネットワークの統計データおよびエラーを監視する。
- SNMP（簡易ネットワーク管理プロトコル）エージェント パラメータを設定する。
- ソフトウェア アップデートをスイッチにダウンロードする。またはフラッシュ メモリ内のソフトウェア イメージを接続デバイスに配布する。

スーパーバイザ エンジンの前面パネルにあるコンソール ポートを図 3-34 に示します。

図 3-34 スーパーバイザ エンジンのコンソール ポート コネクタ





(注) コンソール ポートに端末またはモデムを接続するために必要なケーブルおよびアダプタは、Catalyst 6500 シリーズ スイッチに付属のアクセサリ キットに入っています。

付属品のケーブルおよびアダプタを使用してコンソール ポートに端末を接続する手順は、次のとおりです。

-
- ステップ 1** コンソール ポート モード スイッチを *in* の位置にします (出荷時のデフォルト)。
- ステップ 2** RJ-45 to RJ-45 ケーブルおよび RJ-45 to DB-25 DTE アダプタまたは RJ-45 to DB-9 DTE アダプタ ([Terminal] のラベル) を使用してポートに接続します。
- ステップ 3** ケーブル ガイドにケーブルを収めます (ケーブル ガイドを使用する場合)。ケーブルが折れ曲がっていないことを確認します。
- ステップ 4** 端末のマニュアルを調べて、ボー レートを確認します。端末のボー レートがコンソール ポートのデフォルトのボー レート (9600 ボー) と一致していなければなりません。端末を次のように設定します。
- 9600 ボー
 - 8 データ ビット
 - パリティなし
 - 2 ストップ ビット
-

Catalyst 5000 ファミリの Supervisor Engine III コンソール ケーブルを使用する場合 If you are not rack-mounting the Catalyst 合は、次の手順で端末を接続します。

-
- ステップ 1** コンソール ポート モード スイッチを *out* の位置にします。
- ステップ 2** Supervisor Engine III ケーブルおよびその端末の接続に適したアダプタを使用して、ポートに接続します。
- ステップ 3** ケーブル ガイドにケーブルを収めます (ケーブル ガイドを使用する場合)。ケーブルが折れ曲がっていないことを確認します。
- ステップ 4** 端末のマニュアルを調べて、ボー レートを確認します。端末のボー レートがコンソール ポートのデフォルトのボー レート (9600 ボー) と一致していなければなりません。端末を次のように設定します。
- 9600 ボー
 - 8 データ ビット
 - パリティなし
 - 2 ストップ ビット
-

コンソール ポートにモデムを接続する手順は、次のとおりです。

-
- ステップ 1** コンソール ポート モード スイッチを *in* の位置にします。
- ステップ 2** RJ-45 to RJ-45 ロールオーバー ケーブルおよび RJ-45 to DB-25 DCE アダプタ ([Modem] のラベル) を使用してポートに接続します。
- ステップ 3** ケーブル ガイドにケーブルを収めます (ケーブル ガイドを使用する場合)。ケーブルが折れ曲がっていないことを確認します。
-

スーパーバイザ エンジンのアップリンク ポートの接続

ここでは、スーパーバイザ エンジンのアップリンク ポートに接続する手順を説明します。スーパーバイザ エンジンの種類とアップリンク ポートの対応については、表 3-5 を参照してください。



警告

接続されていない光ファイバ ケーブルやコネクタからは目に見えないレーザー光が放射されている可能性があります。レーザー光を直視したり、光学機器を使用して直接見たりしないでください。ステートメント 1051



警告

クラス 1 レーザー製品です。ステートメント 1008



(注)

2 台のスーパーバイザ エンジンを冗長構成で使用する場合、冗長（スタンバイ）側のスーパーバイザ エンジンのアップリンク ポートはアクティブで、シャーシ内の他のポートと同様に通常のトラフィックに使用できます。

表 3-5 スーパーバイザ エンジンのアップリンク ポートの取り付け

スーパーバイザ エンジン	アップリンク ポート	手順
スーパーバイザ エンジン 2	2 個のアップリンク ポート。両方のポートに GBIC トランシーバを取り付ける必要があります。	「GBIC トランシーバ アップリンク ポートの取り付けとケーブル接続」(P.3-62)
スーパーバイザ エンジン 32	WS-SUP32-GE-3B : 9 個のアップリンク ポート。8 個のポートには 1000BASE-X SFP トランシーバを取り付ける必要があります。1 個のポートは RJ-45 コネクタを備えた 10/100/1000 ポートです。 WS-SUP32-10GE-3B : 3 個のアップリンク ポート。2 個のポートには 10GBASE XENPAK トランシーバを取り付ける必要があります。1 個のポートは RJ-45 コネクタを備えた 10/100/1000 ポートです。	「光 SFP トランシーバ アップリンク ポートの取り付けとケーブル接続」(P.3-64) 「銅線 SFP トランシーバ アップリンク ポートの取り付けとケーブル接続」(P.3-66) 「10GBASE-X XENPAK トランシーバ アップリンク ポートの取り付けとケーブル接続」(P.3-68)
スーパーバイザ エンジン 32 PISA	WS-S32-GE-PISA : 9 個のアップリンク ポート。8 個のポートには 1000BASE-X SFP トランシーバを取り付ける必要があります。1 個のポートは RJ-45 コネクタを備えた 10/100/1000 ポートです。 WS-S32-10GE-PISA : 3 個のアップリンク ポート。2 個のポートには 10GBASE XENPAK トランシーバを取り付ける必要があります。1 個のポートは RJ-45 コネクタを備えた 10/100/1000 ポートです。	「光 SFP トランシーバ アップリンク ポートの取り付けとケーブル接続」(P.3-64) 「銅線 SFP トランシーバ アップリンク ポートの取り付けとケーブル接続」(P.3-66) 「10GBASE-X XENPAK トランシーバ アップリンク ポートの取り付けとケーブル接続」(P.3-68)

表 3-5 スーパーバイザ エンジンのアップリンク ポートの取り付け (続き)

スーパーバイザ エンジン	アップリンク ポート	手順
スーパーバイザ エンジン 720	3 個のアップリンク ポート。2 個のポートには 1000BASE-X GBIC トランシーバを取り付ける必要があります。1 個のポートは RJ-45 コネクタを備えた 10/100/1000 ポートです。	「GBIC トランシーバアップリンク ポートの取り付けとケーブル接続」(P.3-62)
スーパーバイザ エンジン 720-10GE	5 個のアップリンク ポート。2 個のポートには SFP トランシーバを取り付ける必要があります。1 個のポートは RJ-45 コネクタを備えた 10/100/1000 ポートです。2 個のポートには 10GBASE X2 トランシーバを取り付ける必要があります。	「光 SFP トランシーバアップリンク ポートの取り付けとケーブル接続」(P.3-64) 「銅線 SFP トランシーバアップリンク ポートの取り付けとケーブル接続」(P.3-66) 「10GBASE-X X2 トランシーバアップリンク ポートの取り付けとケーブル接続」(P.3-71)

GBIC トランシーバアップリンク ポートの取り付けとケーブル接続



注意

ケーブル、コネクタ、または SFP トランシーバ内の光インターフェイスを損傷するおそれがあるため、光ファイバ ケーブルが接続されたまま GBIC トランシーバ モジュールの取り付けまたは取り外しを行わないことを強く推奨します。SFP トランシーバの取り外しまたは取り付けを行う前に、すべてのケーブルを外してください。



注意

GBIC トランシーバの取り外しおよび取り付けを行うと、耐用年数が短くなる可能性があります。絶対に必要な場合以外は GBIC トランシーバの取り外しおよび取り付けを行わないでください。



注意

GBIC トランシーバ モジュールは静電気の影響を受けやすいデバイスです。GBIC トランシーバを扱うとき、またはモジュールに接触するときは、静電気防止用リストストラップまたは類似のアース デバイスを必ず使用してください。

GBIC トランシーバアップリンク ポートを取り付けてケーブルを接続する手順は、次のとおりです (図 3-35 を参照)。

ステップ 1 静電気防止用リストストラップを、手首と静電気防止用アース コネクタまたはシャーシのペア メタル表面に取り付けます。

ステップ 2 GBIC トランシーバを保護パッケージから取り出します。



(注) この手順内で指示されるまで、光ファイバ ケーブル用の穴からダスト プラグを外さないでください。

ステップ 3 GBIC トランシーバ本体に貼付されているラベルを見て、ネットワークに適合するモデルであることを確認します。

ステップ 4 GBIC トランシーバの上面を示す、送信 (TX) と受信 (RX) のマーキングを確認します。



(注) 一部の GBIC トランシーバでは TX と RX の代わりに、GBIC トランシーバ コネクタから出る矢印（送信方向すなわち TX）およびコネクタに向かう矢印（受信方向すなわち RX）がマーキングされています。

ステップ 5 GBIC トランシーバをソケット開口部の前に配置し、ソケットに差し込んで、GBIC トランシーバ モジュール コネクタをソケット コネクタに確実にはめ込みます。



(注) 光 GBIC トランシーバの場合は、ダスト プラグを取り外して光接続を行う前に、次のガイドラインに従ってください。

- 接続の準備ができるまで、未接続の光ファイバ ケーブル コネクタおよびトランシーバの光ファイバ ケーブル用の穴には常に保護用ダスト プラグを付けておきます。
- 接続の直前に、SC コネクタの終端を必ず点検および清掃してください
- 光ファイバケーブルを抜き差しするときは、SC コネクタをしっかりとつかんでください。

ステップ 6 ネットワーク インターフェイス ケーブルの SC コネクタからダスト プラグを外します。ダスト プラグは将来の使用に備えて保管しておいてください。

ステップ 7 SC コネクタの光ファイバ終端を点検および清掃します（「[光ファイバ コネクタの清掃](#)」(P.B-40) を参照）。

ステップ 8 GBIC トランシーバの光ファイバ ケーブル用の穴からダスト プラグを取り外します。

ステップ 9 ネットワーク インターフェイス ケーブルの SC コネクタを GBIC トランシーバにただちに接続します。

ステップ 10 1000BASE-T GBIC トランシーバを銅線ネットワークに接続する手順は、次のとおりです。



注意 GR-1089 の建物内雷サージ耐性要件に適合するためには、アースとシールド付きのカテゴリ 5 ツイストペア ケーブルを使用する必要があります。

a. カテゴリ 5 ネットワーク ケーブルの RJ-45 コネクタを GBIC トランシーバに差し込みます。



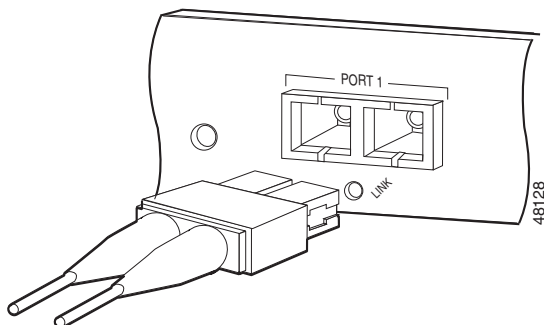
(注) 1000BASE-T 対応のサーバ、ワークステーション、またはルータに接続する場合は、カテゴリ 5 ツイストペア ストレート ケーブルを 4 本、GBIC トランシーバ ポートに対して使用します。1000BASE-T 対応のスイッチまたはリピータに接続する場合は、カテゴリ 5 の ツイストペア クロス ケーブルを 4 本使用します。

b. ネットワーク ケーブルのもう一方の端を、1000BASE-T 対応ターゲット デバイスの RJ-45 ポートに差し込みます。

ステップ 11 ポート ステータス LED を確認します。

- GBIC トランシーバとターゲット デバイスがリンクを確立した場合は、LED はグリーンに点灯します。
- GBIC がネットワーク ポロジを検出し、ループを検索している間は、LED はオレンジに点灯します。このプロセスには約 30 秒を要し、その後 LED はグリーンに変わります。
- LED が消灯している場合は、ターゲット デバイスがオンになっていないか、ケーブルに障害があるか、またはターゲット デバイスに取り付けられているアダプタに問題がある可能性があります。

図 3-35 スーパーバイザ エンジンのアップリンク ポートの接続



(注) LX/LH GBICにMMF（マルチモードファイバ）を接続して使用する場合は、GBICとMMFケーブルとの間にパッチコードを取り付ける必要があります。

光 SFP トランシーバ アップリンク ポートの取り付けとケーブル接続



注意

ケーブル、コネクタ、または SFP トランシーバ内の光インターフェイスを損傷するおそれがあるため、光ファイバケーブルが接続されたまま SFP トランシーバ モジュールの取り付けまたは取り外しを行わないことを強く推奨します。SFP トランシーバの取り外しまたは取り付けを行う前に、すべてのケーブルを外してください。



注意

SFP トランシーバの取り外しおよび取り付けを行うと、耐用年数が短くなる可能性があります。絶対に必要な場合以外は SFP トランシーバの取り外しおよび取り付けを行わないでください。



注意

SFP トランシーバ モジュールは静電気の影響を受けやすいデバイスです。SFP トランシーバを扱うとき、またはモジュールに接触するときは、静電気防止用リストストラップまたは類似のアースデバイスを必ず使用してください。

光 SFP トランシーバ アップリンク ポートを取り付けてケーブルを接続する手順は、次のとおりです。

- ステップ 1** 静電気防止用リストストラップを、手首と、シャーシの静電気防止用アースコネクタまたは適切にアースされたベアメタル表面に取り付けます。
- ステップ 2** 光 SFP トランシーバ モジュールを保護パッケージから取り出します。



(注) この手順内で指示されるまで、光ファイバケーブル用の穴からダストプラグを外さないでください。

ステップ 3 SFP トランシーバ本体に貼付されているラベルを見て、ネットワークに適合するモデルであることを確認します。

ステップ 4 SFP トランシーバの上面を示す、送信 (TX) と受信 (RX) のマーキングを確認します。



(注) 一部の SFP トランシーバでは TX と RX の代わりに、SFP トランシーバ コネクタから出る矢印 (送信方向すなわち TX) およびコネクタに向かう矢印 (受信方向すなわち RX) がマーキングされています。

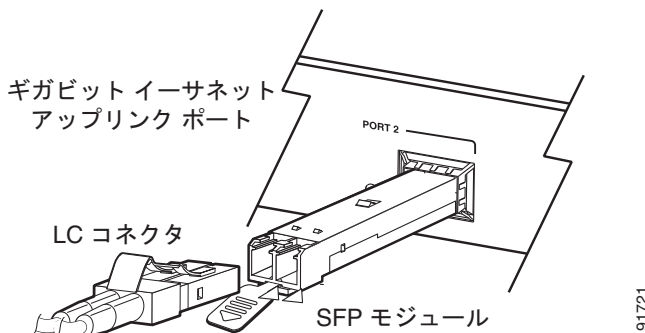
ステップ 5 SFP トランシーバを空きソケットの前に持っていきます (図 3-36 を参照)。



(注) SFP モジュールのソケット構成はシスコのデバイスごとに異なります。ラッチが上向きまたは下向きの場合があります。SFP トランシーバを、シスコ デバイスに合わせて正しい向きに取り付けてください。詳細については、シスコ デバイスに付属のハードウェア インストレーション マニュアルを参照してください。

ステップ 6 ベールクラスプを閉じた (ロックされた) 位置のままにし、SFP トランシーバをソケットに差し込んで、SFP トランシーバをソケットに確実にはめ込みます。SFP トランシーバのラッチがソケットにはまると、カチッという音がする場合もあります (図 3-39 を参照)。

図 3-36 Supervisor Engine 720 SFP のアップリンク ポート



(注) ダスト プラグを取り外して光接続を行う前に、次のガイドラインに従ってください。

- 接続の準備ができるまで、未接続の光ファイバ ケーブル コネクタおよびトランシーバの光ファイバ ケーブル用の穴には常に保護用ダスト プラグを付けておきます。
- 接続の直前に、LC コネクタの終端を必ず点検および清掃してください
- 光ファイバケーブルを抜き差しするときは、LC コネクタをしっかりとつかんでください。

ステップ 7 ネットワーク インターフェイス ケーブルの LC コネクタからダスト プラグを外します。ダスト プラグは将来の使用に備えて保管しておいてください。

ステップ 8 LC コネクタの光ファイバ終端を点検および清掃します (光ファイバの点検と清掃の詳細については、下記のヒントを参照してください)。

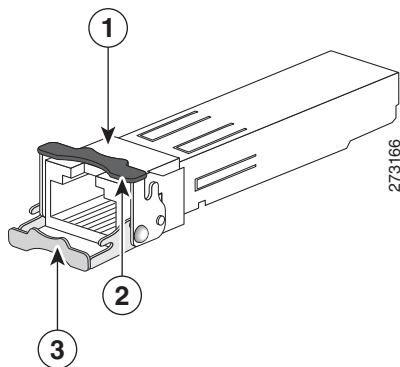
ステップ 9 SFP トランシーバの光ファイバ ケーブル用の穴からダスト プラグを取り外します。LC コネクタの光ファイバ終端を点検および清掃します (「光ファイバ コネクタの清掃」 (P.B-40) を参照)。

ステップ 10 ネットワーク インターフェイス ケーブルの LC コネクタを SFP トランシーバにただちに接続します。

銅線 SFP トランシーバ アップリンク ポートの取り付けとケーブル接続

銅線 SFP トランシーバ (図 3-37 を参照) には、モジュール ソケット内のトランシーバを固定するベールクラスプ ロック機構があります。RJ-45 コネクタは、ネットワークに対するトランシーバのインターフェイス ポイントを提供します。

図 3-37 SFP トランシーバ (銅線)



1	RJ-45	3	開いた (ロック解除された) 位置のベールクラスプ ラッチ機構
2	閉じた (ロックされた) 位置のベールクラスプ ラッチ機構		



注意

GR-1089 の建物内雷サージ耐性要件に適合するためには、アースとシールド付きのカテゴリ 5 ツイストペア ケーブルを使用する必要があります。



(注)

1000BASE-T 対応のサーバ、ワークステーション、またはルータに接続する場合は、カテゴリ 5 の ツイストペア ストレート ケーブルを SFP トランシーバ ポートに対して 4 本使用します。1000BASE-T 対応のスイッチまたはリピータに接続する場合は、カテゴリ 5 の ツイストペア クロス ケーブルを 4 本使用します。

銅線 SFP トランシーバを取り付ける手順は、次のとおりです。

ステップ 1 静電気防止用リストストラップを、手首と、シャーシの静電気防止用アース コネクタまたは適切にアースされたベア メタル表面に取り付けます。



注意

静電破壊を防ぐため、SFP の側面を持つようにして、コネクタ ピンには触れないでください。

ステップ 2 新しい銅線 SFP を保護パッケージから取り出します。

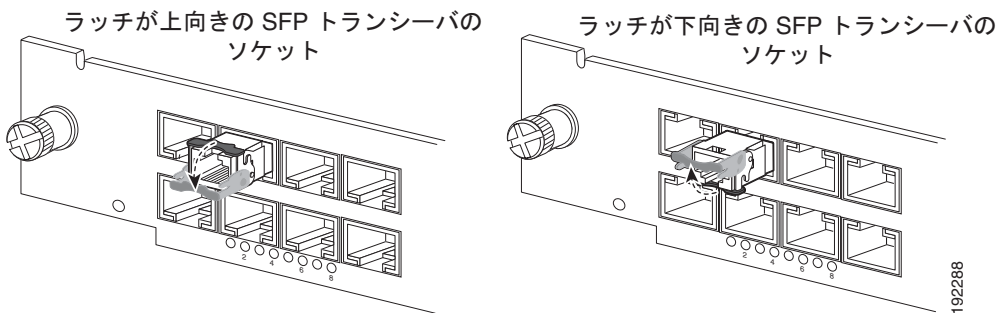
ステップ 3 SFP トランシーバのマーキングを見て、ネットワークに適合するモデルであることを確認します。

ステップ 4 SFP トランシーバをポート ソケットの開口部の前に持っていきます。



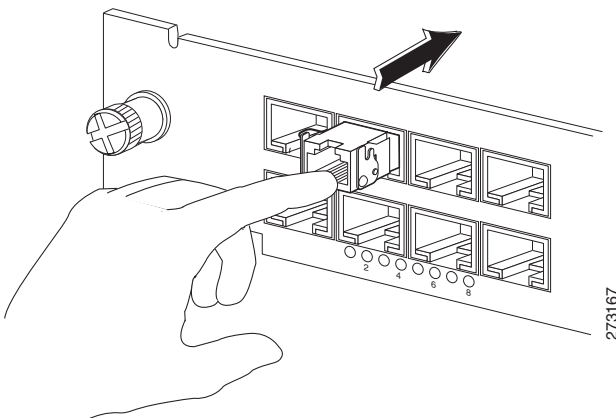
(注) SFP トランシーバのソケット構成はシスコのデバイスごとに異なります。デバイスにより、SFP トランシーバを取り付けるときに、ベールクラスプをラッチアップまたはラッチダウンの向きにする必要があります。図 3-38 の左側の図では、ベールクラスプ ラッチ機構を上げて閉じた（ロックされた）位置にしたラッチアップの向きで SFP を取り付けています。図 3-38 の右側の図では、ベールクラスプ ラッチ機構を下げて閉じた（ロックされた）位置にしたラッチダウンの向きで SFP を取り付けています。SFP トランシーバをポート ソケットの前に持って行くときに、正しい向きになっていることを確認してください。

図 3-38 SFP トランシーバのソケットの向き



ステップ 5 ベールクラスプを閉じた（ロックされた）位置のままにし、SFP トランシーバをソケットに差し込んで、SFP トランシーバをソケットに確実にはめ込みます。SFP トランシーバのラッチがソケットにはまると、カチッという音がする場合もあります（図 3-39 を参照）。

図 3-39 銅線 SFP トランシーバの取り付け



ステップ 6 ネットワーク インターフェイス ケーブルの RJ-45 プラグを SFP RJ-45 コネクタに接続します。

ステップ 7 ポート ステータス LED を確認します。

- SFP トランシーバとターゲット デバイスがリンクを確立した場合は、LED はグリーンに点灯します。

- ポートがネットワーク トポロジを検出し、ループの有無を確認している間、LED はオレンジに点灯します。このプロセスには約 30 秒を要し、その後 LED はグリーンに変わります。
- LED が消灯している場合は、ターゲット デバイスがオンになっていないか、ケーブルに障害があるか、またはターゲット デバイスに取り付けられているアダプタに問題がある可能性があります。ケーブル接続の問題を解決するには、スイッチのハードウェア ガイドのトラブルシューティングの項を参照してください。

10GBASE-X XENPAK トランシーバ アップリンク ポートの取り付けとケーブル接続



注意

ケーブル、コネクタ、または XENPAK トランシーバ内の光インターフェイスを損傷するおそれがあるため、光ファイバ ケーブルが接続されたまま XENPAK トランシーバの取り付けまたは取り外しを行わないことを強く推奨します。XENPAK トランシーバの取り外しまたは取り付けを行う前に、すべてのケーブルを外してください。



注意

XENPAK トランシーバの取り外しおよび取り付けを行うと、耐用年数が短くなる可能性があります。絶対に必要な場合以外は XENPAK トランシーバの取り外しおよび取り付けを行わないでください。



注意

XENPAK トランシーバは静電気の影響を受けやすいデバイスです。XENPAK トランシーバを扱うとき、またはモジュールに接触するときは、静電気防止用リストストラップまたは類似のアース デバイスを必ず使用してください。

XENPAK トランシーバ アップリンク ポートを取り付けてケーブルを接続する手順は、次のとおりです。

- ステップ 1** 静電気防止用リストストラップを、手首と、静電気防止用アース コネクタまたは適切にアースされたベア メタル表面に取り付けます。
- ステップ 2** スーパーバイザ エンジンの前面プレートにアップリンク ポートのカバー プレートを固定している 2 本のねじを緩めて、カバープレートを取り外します。カバー プレートは将来の使用に備えて保管しておいてください。
- ステップ 3** XENPAK トランシーバを保護パッケージから取り出します。



(注) この手順内で指示されるまで、光ファイバ ケーブル用の穴からダスト プラグを外さないでください。

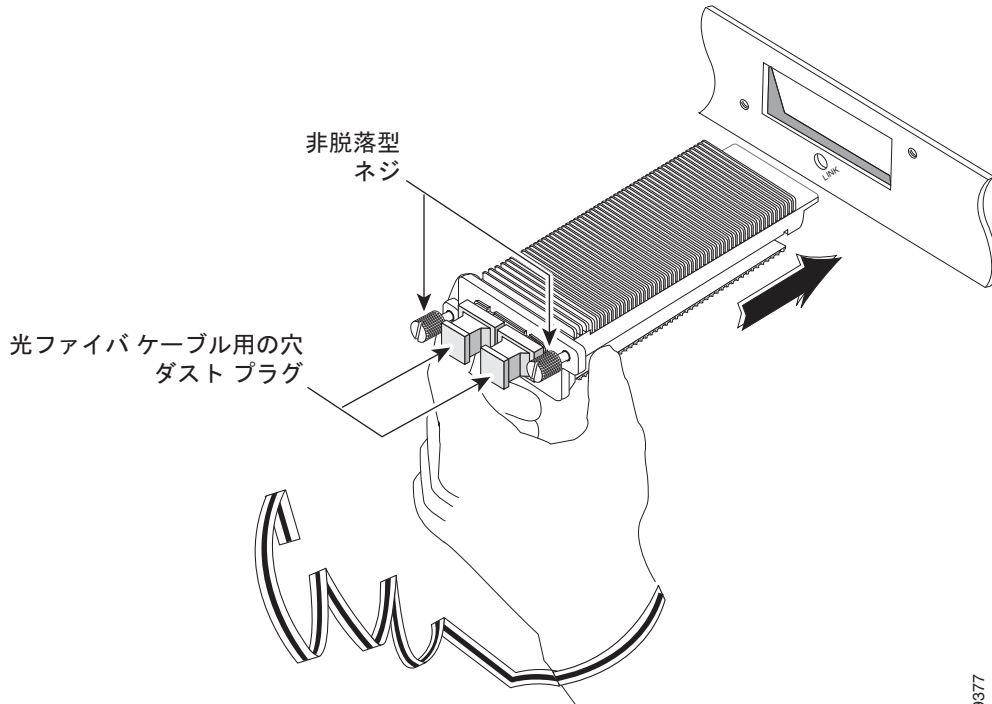
- ステップ 4** XENPAK トランシーバ本体に貼付されているラベルを見て、ネットワークに適合するモデルであることを確認します。
- ステップ 5** XENPAK トランシーバの上面を示す、送信 (TX) と受信 (RX) のマーキングを確認します。



(注) 一部の XENPAK トランシーバでは TX と RX の代わりに、XENPAK トランシーバ コネクタから出る矢印 (送信方向すなわち TX) およびコネクタに向かう矢印 (受信方向すなわち RX) がマーキングされています。

- ステップ 6** XENPAK トランシーバをアップリンク ポートの開口部の前に配置し、開口部に差し込んで、XENPAK トランシーバの前面プレートがスーパーバイザ エンジンの前面プレートと接触するまで確実にはめ込みます (図 3-40 を参照)。この手順では、XENPAK トランシーバがスーパーバイザ エンジンのソケットに完全に収まったことを確認します。

図 3-40 XENPAK トランシーバの取り付け



- ステップ 7** 2 個の非脱落型ネジを締め付けて、XENPAK トランシーバをソケット内に固定します。非脱落型ネジを斜めに締めたり締め付けすぎたりしないように注意してください。



(注) 光 XENPAK トランシーバの場合は、ダストプラグを取り外して光接続を行う前に、次のガイドラインに従ってください。

- 接続の準備ができるまで、未接続の光ファイバケーブル コネクタおよびトランシーバの光ファイバケーブル用の穴には常に保護用ダストプラグを付けておきます。
- 接続の直前に、SC コネクタの終端を必ず点検および清掃してください (光ファイバの点検と清掃の詳細については、このページ内のヒントを参照してください)。
- 光ファイバケーブルを抜き差しするときは、LC コネクタをしっかりとつかんでください。

- ステップ 8** ネットワーク インターフェイス ケーブルの SC コネクタからダストプラグを外します。ダストプラグは将来の使用に備えて保管しておいてください。
- ステップ 9** SC コネクタの光ファイバ終端を点検および清掃します (「光ファイバ コネクタの清掃」(P.B-40) を参照)。
- ステップ 10** XENPAK トランシーバの光ファイバケーブル用の穴からダストプラグを取り外します。
- ステップ 11** ネットワーク インターフェイス ケーブルの SC コネクタを XENPAK トランシーバにただちに接続します (図 3-41 を参照)。

ステップ 12 XENPAK-10GB-CX4 トランシーバをネットワークに接続する手順は、次のとおりです。

- a. ネットワーク ケーブル InfiniBand 4x コネクタを XENPAK トランシーバ ポートに挿入します (図 3-42 を参照)。
- b. ネットワーク ケーブルのもう一端を InfiniBand 対応のターゲット デバイスに挿入します。

ステップ 13 ポート ステータス LED を確認します。

- SFP トランシーバとターゲット デバイスがリンクを確立した場合は、LED はグリーンに点灯します。
- SFP がネットワーク トポロジを検出し、ループを検索している間は、LED はオレンジに点灯します。このプロセスには約 30 秒を要し、その後 LED はグリーンに変わります。
- LED が消灯している場合は、ターゲット デバイスがオンになっていないか、ケーブルに障害があるか、またはターゲット デバイスに取り付けられているアダプタに問題がある可能性があります。ケーブル接続の問題を解決するには、スイッチのハードウェア ガイドのトラブルシューティングの項を参照してください。

図 3-41 光 XENPAK トランシーバのケーブル接続

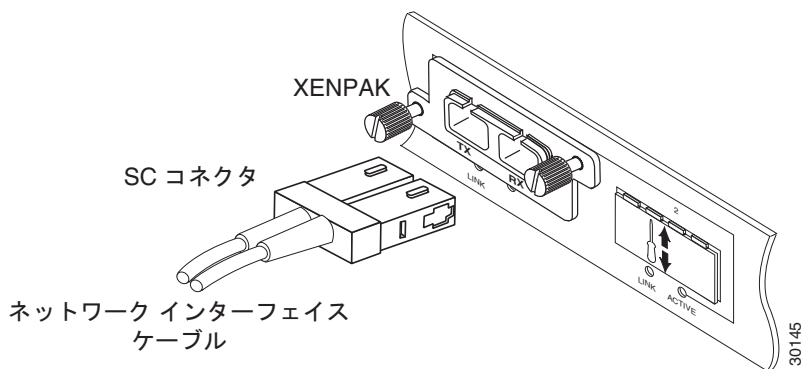
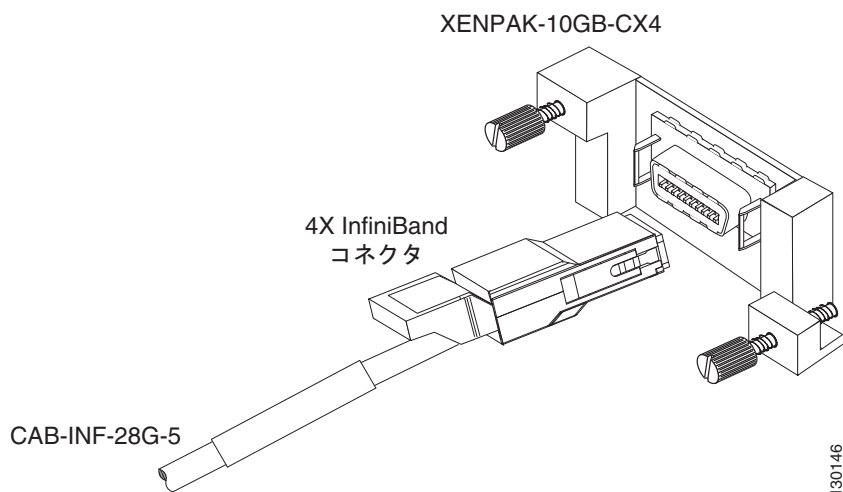


図 3-42 CX4 (銅線) XENPAK トランシーバのケーブル接続



10GBASE-X X2 トランシーバ アップリンク ポートの取り付けとケーブル接続


10 ギガビット X2 トランシーバには、バネ式のラッチ スリーブまたはバネ機構のないラッチ スリーブが付いています。どちらの種類の特ランシーバも同じように機能します。



注意

X2 トランシーバは静電気の影響を受けやすいデバイスです。X2 トランシーバを扱うとき、またはシステム モジュールに接触するときは、静電気防止用リスト ストラップまたは類似のアース デバイスを必ず使用してください。

X2 トランシーバ アップリンク ポートを取り付ける手順は、次のとおりです。

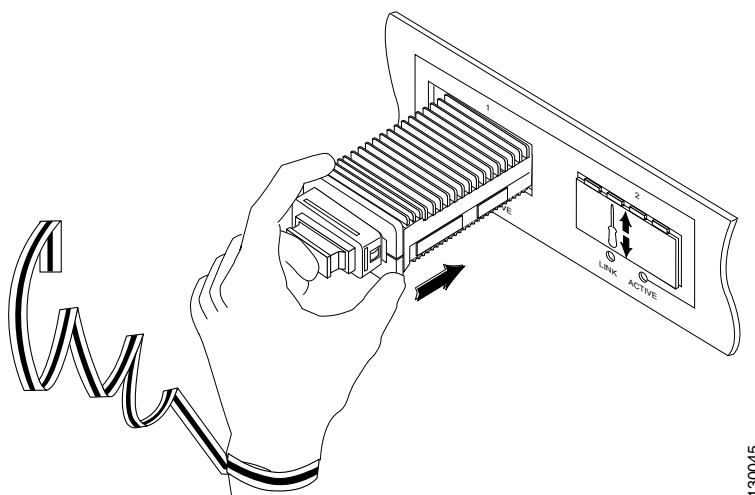
- ステップ 1** 小型のマイナス ドライバを使用して、スーパーバイザ エンジンの前面プレートから X2 トランシーバ ポートのカバーを慎重に取り外します。
- ドライバの歯を差し込むときは、ポート カバー上の 2 つの矢印を参考にしてください。ポート カバーは将来の使用に備えて保管しておいてください。
- ステップ 2** X2 トランシーバを保護パッケージから取り出します。
-  **(注)** この手順内で指示されるまで、光ファイバ ケーブル用の穴からダスト プラグを外さないでください。
- ステップ 3** X2 トランシーバ本体に貼付されているラベルを見て、ネットワークに適合するモデルであることを確認します。
- ステップ 4** X2 トランシーバを取り付ける手順は、次のとおりです。
- X2 トランシーバをスーパーバイザ エンジンの前面プレートのトランシーバ ソケットに差し込みます (図 3-43 を参照)。そのまま、X2 トランシーバの EMI ガスケットがシステム モジュールの前面プレートにしっかり接触するまで、X2 トランシーバをソケット内に押し込みます。X2 トランシーバがソケット コネクタと接続されます。
 - X2 トランシーバのラッチ スリーブをスーパーバイザ エンジンの前面プレートの方にスライドさせ、トランシーバのラッチが完全にかみ合って固定したことを確認します (図 3-43 を参照)。



注意

ラッチが完全にかみ合っていないと、X2 トランシーバが何かの拍子に外れる場合があります。

図 3-43 10 ギガビット X2 トランシーバの取り付け



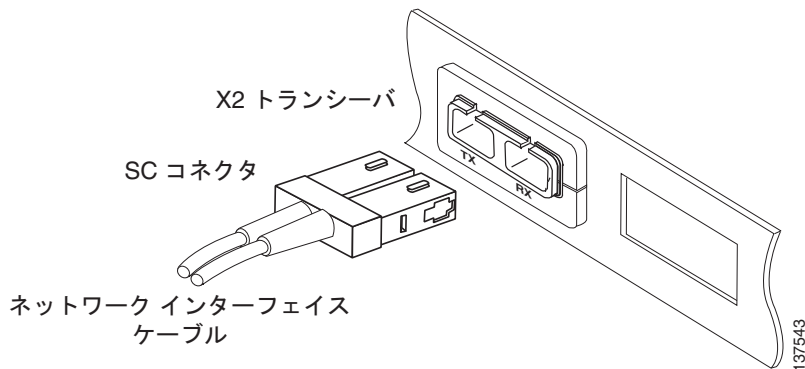
(注) 10 ギガビット X2 トランシーバは、誤った挿入を防ぐために、特定の向きでしか挿入できないようになっています。

ステップ 5 光 X2 トランシーバを接続するときは、次の手順を実行します。CX4 X2 トランシーバを接続する場合は、手順 6 に進んでください。



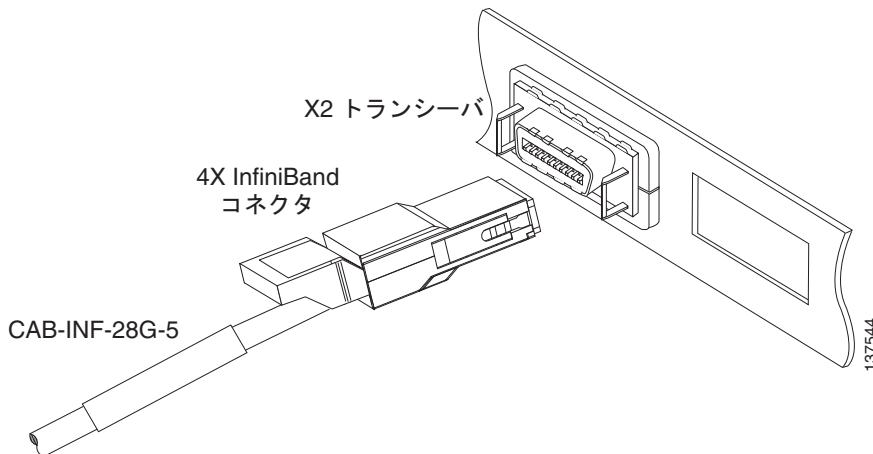
- (注) ダストプラグを取り外して光接続を行う前に、次のガイドラインに従ってください。
- 接続の準備ができるまで、未接続の光ファイバ ケーブル コネクタおよびトランシーバの光ファイバ ケーブル用の穴には常に保護用ダストプラグを付けておきます。
 - 接続の直前に、SC コネクタの終端を必ず点検および清掃してください。光ファイバの点検と清掃については、このページ内のヒントを参考にしてください。
 - 光ファイバケーブルを抜き差しするときは、SC コネクタをしっかりとつかんでください。
- a. 光ネットワーク インターフェイス ケーブルの SC コネクタからダストプラグを外します。ダストプラグは将来の使用に備えて保管しておいてください。
 - b. SC コネクタの光ファイバ終端を点検および清掃します。「[光ファイバ コネクタの清掃](#)」(P.B-40)を参照してください。
 - c. X2 トランシーバの光ファイバケーブル用の穴からダストプラグを取り外します。
 - d. ネットワーク インターフェイス ケーブルの SC コネクタを X2 トランシーバにただちに接続します (光 X2 トランシーバのケーブル接続については[図 3-44](#)を参照してください)。

図 3-44 光 10 ギガビット X2 トランシーバのケーブル接続



- ステップ 6** InfiniBand ケーブル コネクタを CX4 X2 トランシーバ コネクタに取り付けます (図 3-45 を参照)。InfiniBand ケーブル コネクタが X2 トランシーバと整合していることを確認します。

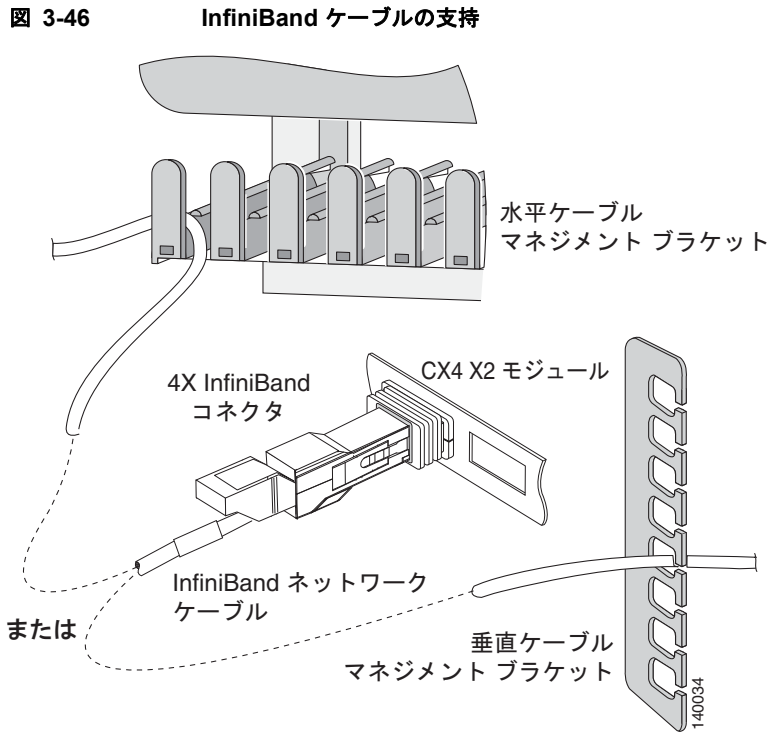
図 3-45 CX4 (銅線) 10 ギガビット X2 トランシーバのケーブル接続



- ステップ 7** InfiniBand ネットワーク ケーブルをシステムのケーブル マネジメント ブラケットを通して慎重に配線します。図 3-46 は、コネクタが垂れ下がったりねじれたりしない適切な張力と支持が得られるように、水平ケーブル マネジメント ブラケットまたは垂直ケーブル マネジメント ブラケットを通して InfiniBand ケーブルを配線する方法を示しています。



- (注)** CX4 X2 トランシーバのケーブルを接続するときは、ケーブル マネジメント ブラケットを通して InfiniBand ケーブルを配線し、適切な張力と支持が得られるようにしてください。InfiniBand ケーブルは重量があります。適切な支持がないと、InfiniBand ケーブルによってケーブル コネクタが垂れ下がったりねじれたりする可能性があります。ケーブルのコネクタとトランシーバのコネクタが正しく接続されていないと、ケーブル コネクタのピンと CX4 X2 トランシーバのピンの間の接続が途切れる場合があります。



Catalyst 6509-V-E ケーブル マネジメント システムの使用

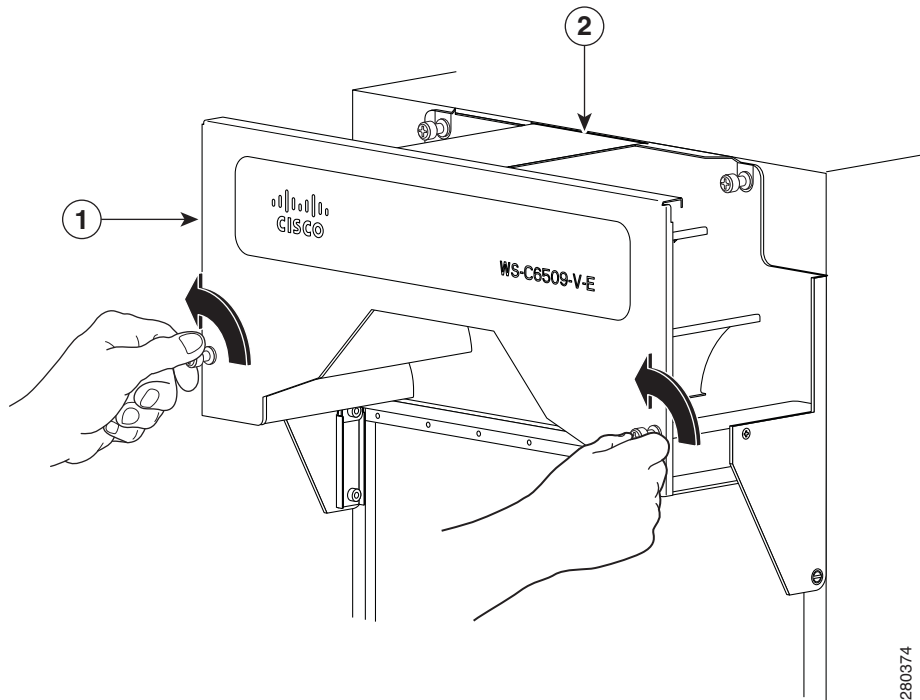
Catalyst 6509-V-E スイッチ シャーシのオプションのケーブル マネジメント システムは、カテゴリ 5、6、または 6a の銅線ネットワーク インターフェイス ケーブルまたは光ファイバネットワーク インターフェイス ケーブルを数百本まで収容できます。このケーブル マネジメント システムの容量を最大にするため、次のガイドラインに従ってください。

- すべてのポートを使用しているシャーシでは、スロット 9（シャーシの左端のスロット）内のモジュールのポートからのネットワーク ケーブルはシャーシの左側から出し、モジュールのスロット 1（シャーシの右端のスロット）内のモジュールのポートからのネットワーク ケーブルはシャーシの右側から出し、シャーシのケーブル マネジメント システムではなく部屋のオーバーヘッド ケーブル トラフに通します。このようにすると、シャーシの内側のスロットからのケーブルのための余裕ができます（スロット 2 からスロット 8 は、ケーブル マネジメント アセンブリのガイドを通してからオーバーヘッド トラフに配線します）。
- ケーブル マネジメント アセンブリを外して下に回転させてファン トレイに手が届くように、各ネットワーク ケーブルに適切な余裕があることを確認する必要があります。
- ネットワーク ケーブルをモジュール ポートからケーブル マネジメント ガイドを通して上に配線するときは、屈曲が緩やかになるようにケーブルに適切な余裕を持たせることも必要です。屈曲がきつすぎると、ワイヤが断線したり、コネクタが壊れたりする可能性があります。銅線ケーブルより過剰な屈曲や不適切な張力によって損傷を受けやすい光ファイバ ケーブルの場合には特に注意が必要です。

ケーブル マネジメント システムを取り付けた Catalyst 6509-V-E スイッチ シャーシでネットワーク インターフェイス ケーブルを接続および配線する場合は、次の手順に従います。

- ステップ 1** 2本の非脱落型ネジを緩めて、ケーブル マネジメント システムの前面パネル アセンブリを外します (図 3-47 を参照)。
- ステップ 2** 前面パネル アセンブリを上向きに回転させて、ケーブル マネジメント アセンブリの背面にあるスロットから前面パネルのタブを外します (図 3-48 を参照)。これにより 6 個のケーブル ガイドが見えるようになり、ネットワーク インターフェイス ケーブルを配線できます。前面パネルを脇に置きます。

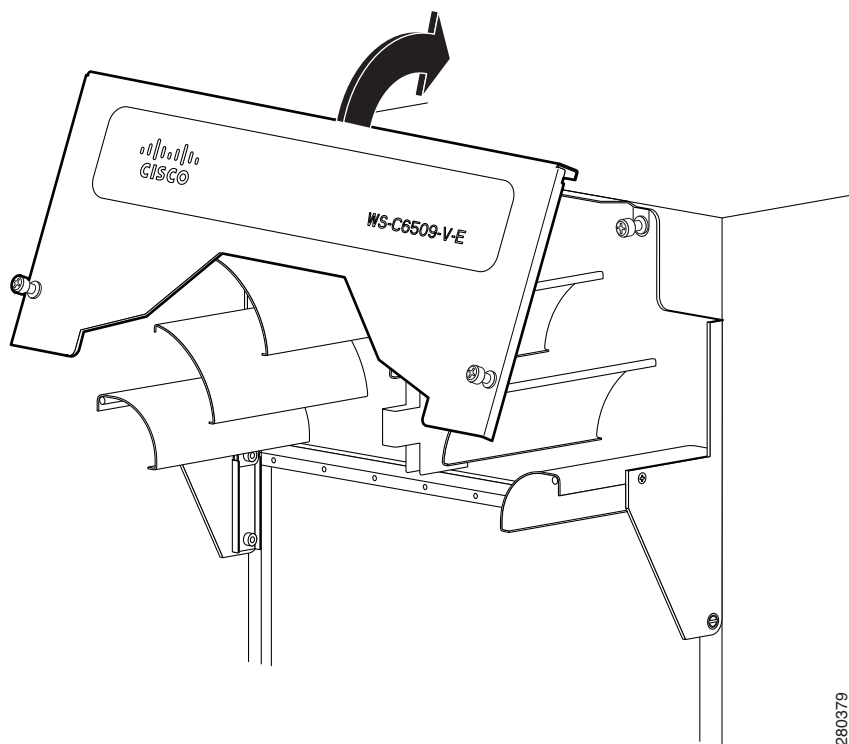
図 3-47 ケーブル マネジメント 前面パネル アセンブリの取り外し



1 前面パネル アセンブリ

2 前面パネル タブ

図 3-48 ケーブル ガイド アセンブリの背面からの前面パネル タブの切り離し



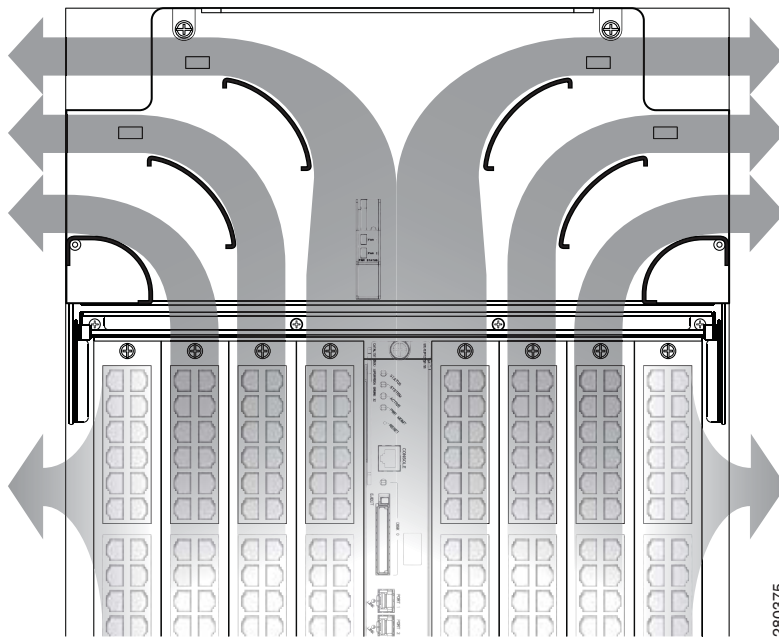
280379

- ステップ 3** ネットワーク ケーブルをシャーシ モジュール ポートの 1 つからケーブル マネジメント ガイドを通して部屋のオーバーヘッド ケーブル トラフに配線します。ケーブル ガイドを通してネットワーク インターフェイス ケーブルを配線するときは、ネットワーク ケーブルに適切な余裕を設け、ネットワーク ケーブルの屈曲の半径が常に浅く、ケーブル マネジメント アセンブリを下に回転させてシャーシのファン トレイ アセンブリに手が届くようにする必要があります。

**ヒント**

ネットワーク インターフェイス ケーブルを整理してできるだけ場所をとらないようにするには、12 ケーブルを 1 つのバンドルにまとめてみてください (48 ポート モジュールにつき 12 ケーブルのバンドルが 4 つ) (図 3-49 を参照)。

図 3-49 ケーブル マネジメント アセンブリを通したネットワーク ケーブルの配線



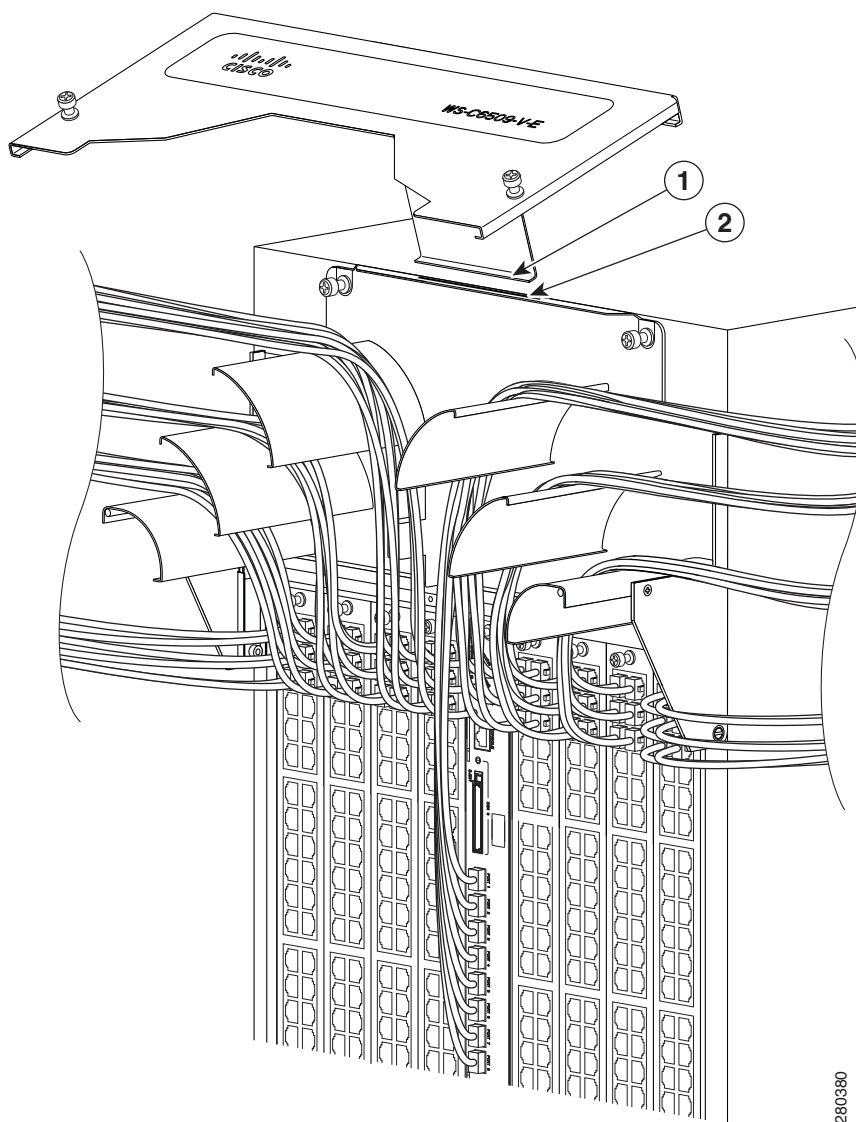
- ステップ 4** 残りのネットワーク インターフェイス ケーブルについて手順 3 を繰り返します。ケーブル マネジメント ガイドへの残りのネットワーク インターフェイス ケーブルの配線が終了したら、ケーブル マネジメント アセンブリの前面パネルを再び取り付けることができます。
- ステップ 5** 前面パネル アセンブリの位置を合わせて、前面パネルのタブをケーブル ガイド システムの背面にあるスロットに挿入します (図 3-50 を参照)。
- ステップ 6** 前面パネル アセンブリを回して下げます。すべてのネットワーク ケーブルが適切に配線されていて前面パネルから引き出されていること、およびケーブルが挟まれていないことを確認します。前面パネルの 2 本の非脱落型ネジを締められるように、前面パネルの位置を合わせます。

**注意**

前面パネル アセンブリを取り付けるときは、すべてのネットワーク ケーブルがケーブル ガイド上を適切に配線されていること、すべてのネットワーク ケーブルの屈曲の半径が適切に維持されていること、およびケーブル ガイドと前面パネル アセンブリの間に挟まれているネットワーク ケーブルがないことを確認します。

- ステップ 7** タブがケーブル ガイド アセンブリの背面のスロットにはまっていることを確認し、前面パネル アセンブリの 2 本の非脱落型ネジを締め付けます (図 3-51 を参照)。

図 3-50 ケーブル ガイド前面パネル アセンブリの取り付け

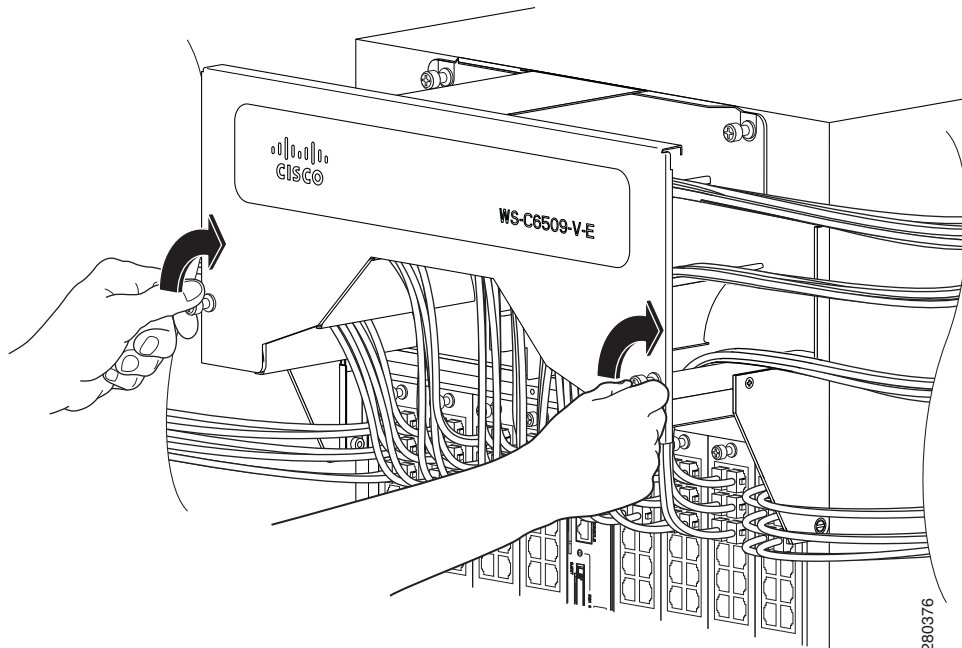


280380

1 前面パネルアセンブリのタブ

2 スロット

図 3-51 ケーブルガイド前面パネル アセンブリの固定



280376

スイッチ シャーシのインストールの確認

次の手順でスイッチ シャーシのインストールを確認します。

- ステップ 1** 各モジュールのイジェクト レバーが完全に閉じていて（前面プレートと平行な状態）、スーパーバイザ エンジンおよびすべてのスイッチング モジュールがバックプレーンのコネクタに完全に装着されていることを確認します。
- ステップ 2** 各モジュール、電源装置、ファン アセンブリの非脱落型ネジを確認し、緩んでいる非脱落型ネジがあれば締めます。
- ステップ 3** 空のモジュール スロットすべてにブランクの前面プレートが取り付けられて、プレートの取り付けネジが締まっていることを確認します。ブランクの前面プレートを取り付けると、シャーシのエアフローが最適になり、電磁波干渉が抑えられます。



警告

ブランクの前面プレートおよびカバー パネルには、3つの重要な機能があります。シャーシ内の危険な電圧および電流による感電を防ぐこと、他の装置への EMI の影響を防ぐこと、およびシャーシ内の空気の流れを適切な状態に保つことです。必ずすべてのカード、前面プレート、前面カバー、および背面カバーをスロットに正しく取り付けられた状態で、システムを運用してください。

ステートメント 1029

ステップ 4 電源装置のスイッチをオンにして、システムに電力を供給します。電源投入シーケンスの間に、システムは一連のブートアップ診断テストを実行します。

追加のシステム診断テストも実行できます。これらのテストを行うと、システムをネットワークに追加する前にシステムで完全な健全性チェックを行い、システムの実行中にシステムの健全性を監視することが可能になります。詳細については、「[オンライン診断](#)」(P.3-80) を参照してください。



ヒント 非実働環境でシステムを計画する場合、破壊テストを含むすべての診断テストを行い、事前にあらゆる障害からシステムを保護することを推奨します。

オンライン診断

Cisco IOS を実行している Catalyst 6500 シリーズ システムには、多数のレベルのオンライン診断機能が備わっています。オンライン診断は、次の 4 つのカテゴリに分けられます。

- **ブートアップ**：ブートアップ、モジュール Online Insertion and Removal (OIR; 活性挿抜)、またはバックアップのスーパーバイザ エンジンへの切り替えの間に、ブートアップ診断が自動的に実行されます。
- **バックグラウンドヘルス**：システムによってモニタリング診断テストが絶えず行われて、システムの健全性を監視します。
- **オンデマンド オンライン診断**：オンデマンド オンライン診断は、CLI から任意のテストを行う場合に使用できます。また、オンデマンド オンライン診断を実行して、システム ハードウェアについて健全性チェックを行うこともできます。これらのテストの一部には破壊テストがあり、トラフィック フローに影響を与えます。疑似障害を避けるためにオンデマンド診断の注意事項には正確に従う必要があります。
- **スケジュール診断**：スケジュール診断は、上記のテストのいずれかをユーザが指定した間隔で実行する際に使用できます。

オンライン診断テストの詳細およびその実行方法については、『*Catalyst 6500 Series Switch Cisco IOS Software Configuration Guide*』 Release 12.2SX の第 51 章を参照してください。



CHAPTER 4

取り外しおよび取り付け手順



(注)

このマニュアルでは、Catalyst 6500 シリーズという名称は第 1 章で示されているスイッチ シャーシだけを指しています。Catalyst 6000 シリーズ スイッチ (Catalyst 6006 スイッチおよび Catalyst 6009 スイッチ) については、『*Catalyst 6000 Series Switch Installation Guide*』に記載されています。

この章では、Catalyst 6500 シリーズの Field-Replaceable Unit (FRU; 現場交換可能ユニット) の取り外しおよび取り付け手順を説明します。具体的な内容は次のとおりです。

- 「[活性挿抜](#)」(P.4-1)
- 「[AC 入力電源装置の取り外しおよび取り付け](#)」(P.4-2)
- 「[DC 入力電源装置の取り外しおよび取り付け](#)」(P.4-15)
- 「[PEM の取り外しおよび取り付け](#)」(P.4-75)
- 「[ファントレイの取り外しおよび取り付け](#)」(P.4-81)
- 「[Catalyst 6509-NEB-A スイッチまたは Catalyst 6509-V-E へのエア フィルタ アセンブリの取り付け \(オプション\)](#)」(P.4-92)
- 「[リモート パワー サイクリング機能用制御線の取り付け \(オプション\)](#)」(P.4-97)



警告

この装置の設置、交換、または保守は、訓練を受けた相応の資格のある人が行ってください。ステートメント 1030

活性挿抜

Catalyst 6500 シリーズ スイッチでは Online Insertion and Removal (OIR; 活性挿抜) 機能がサポートされており、システムをオンラインにしたままモジュールの取り外しおよび交換を行うことができます。モジュールを取り外す前にシャットダウンし、取り付けたあとで再起動しても、他のソフトウェアまたはインターフェイスはシャットダウンされません。



(注)

取り外しおよび取り付けを行うモジュールは、一度に 1 つだけにしてください。モジュールの取り外しおよび取り付け後に、モジュールの LED を確認してから次の作業を始めます。

モジュールの取り外しおよび取り付けを行うと、Catalyst 6500 シリーズ スイッチはモジュールのトラフィック処理を停止し、設定の変更がないかどうかシステムを走査します。各インターフェイス タイプがシステム コンフィギュレーションと照らし合わせてチェックされます。そのあと、システムは新しいモジュールに関して診断を実行します。モジュールの取り付けおよび取り外し中に、通常の動作が中断されることはありません。

スイッチは、同一の交換モジュールだけをオンラインにできます。同一モジュールの OIR をサポートするために、モジュールを取り外すときにモジュール コンフィギュレーションは `running-config` ファイルから削除されません。

交換モジュールと取り外したモジュールが異なる場合は、交換モジュールを設定してからでないと、スイッチはモジュールをオンラインにできません。

レイヤ 2 MAC アドレスは EEPROM 上に保存され、システムでスイッチング テーブルおよびデータ構造を更新しなくても、モジュールをオンラインで交換できます。レイヤ 2 MAC アドレスは、取り付けられたモジュールのタイプとは関係なく、スーパーバイザ エンジン交換しない限り変更されません。スーパーバイザ エンジン交換すると、すべてのポートのレイヤ 2 アドレスが、新しいスーパーバイザ エンジン上のアドレス アロケータで指定されるアドレスに変更されます。

モジュールの取り付けおよび取り外しについては、『*Catalyst 6500 Series Ethernet Modules Installation Guide*』を参照してください。

AC 入力電源装置の取り外しおよび取り付け

ここでは、Catalyst 6500 シリーズ シャーシの AC 入力電源装置の取り外しおよび取り付け方法について説明します。AC 入力電源装置には、3 つの異なるフォーム ファクタがあり、これらは Catalyst 6500 シリーズ シャーシどうしても交換できません。表 4-1 に、AC 入力電源装置、これら AC 入力電源装置がサポートされるシャーシ、対応する取り外しおよび取り付け手順を示します。

表 4-1 Catalyst 6500 シリーズ AC 入力電源装置の取り外しおよび取り付け手順

電源装置	サポートされるシャーシ	取り外しおよび取り付け手順
950 W (PWR-950-AC) 1400 W (PWR-1400-AC)	Catalyst 6503 Catalyst 6503-E	「950 W および 1400 W AC 入力電源装置の取り外しおよび取り付け」(P.4-3)
2700 W (PWR-2700W-AC)	Catalyst 6504-E	「2700 W AC 入力電源装置の取り外しおよび取り付け」(P.4-6)
1000 W (WS-CAC-1000W) 1300 W (WS-CAC-1300W)	Catalyst 6506 Catalyst 6509 Catalyst 6509-NEB	「1000 W、1300 W、2500 W、3000 W、4000 W、6000 W、および 8700 W AC 入力電源装置の取り外しおよび取り付け」(P.4-9)
2500 W (WS-CAC-2500W) 3000 W (WS-CAC-3000W) 4000 W (WS-CAC-4000W) 6000 W (WS-CAC-6000W) 8700 W ¹ (WS-CAC-8700W-E)	Catalyst 6506 Catalyst 6506-E Catalyst 6509 Catalyst 6509-E Catalyst 6509-NEB Catalyst 6509-NEB-A Catalyst 6509-V-E Catalyst 6513 Catalyst 6513-E ²	「1000 W、1300 W、2500 W、3000 W、4000 W、6000 W、および 8700 W AC 入力電源装置の取り外しおよび取り付け」(P.4-9)

- 8700 W 電源装置は、3 スロットおよび 4 スロット シャーシを除く Catalyst 6500 シリーズ シャーシのいずれにも取り付け可能ですが、電源装置のフォーム ファクタは上記の他の電源装置と若干異なります。フォーム ファクタが異なるため、Catalyst 6506、Catalyst 6509、Catalyst 6509-NEB シャーシでは、システムアースの接続先をシャーシアースパッドから電源システムのアースラグに変更する必要があります。
- 2500 W AC 入力電源装置は、Catalyst 6513-E スイッチ シャーシに搭載できません。



- (注) Catalyst 6500 シリーズ シャーシには、電源装置に関する次の制限があります。
- 6000 W および 8700 W 電源装置を Catalyst 6506、Catalyst 6509、および Catalyst 6509-NEB シャーシに取り付けた場合、出力は 4000 W に制限されます。
 - 8700 W 電源装置を Catalyst 6509-NEB-A シャーシに取り付けた場合、出力は 4500 W に制限されます。
 - 8700 W 電源装置を Catalyst 6513 シャーシに取り付けた場合、出力は 6000 W に制限されます。

950 W および 1400 W AC 入力電源装置の取り外しおよび取り付け

ここでは、Catalyst 6503 および Catalyst 6503-E スイッチの 950 W および 1400 W AC 入力電源装置の取り外しおよび取り付け方法について説明します。内容は次のとおりです。

- 「必要な工具」(P.4-3)
- 「950 W または 1400 W AC 入力電源装置の取り外し」(P.4-3)
- 「950 W または 1400 W AC 入力電源装置の取り付け」(P.4-5)



- (注) 950 W および 1400 W AC 入力電源装置が設置できるのは、Catalyst 6503 および Catalyst 6503-E スイッチ シャーシだけです。

必要な工具

電源装置の非脱落型ネジを緩めたり締めたりするために、マイナス ドライバまたは No.2 プラス ドライバが必要になることがあります。

950 W または 1400 W AC 入力電源装置の取り外し



- 警告** システムの稼働時には、バックプレーンに危険な電圧または電流が流れています。保守を行う場合は注意してください。ステートメント 1034



- (注) 冗長電源装置を備えたシステムでは、システムの稼働中に障害のある電源装置を交換できます。



- (注) この手順は、電源装置を取り外す場合だけ適用されます。Power Entry Module (PEM; パワー エントリー モジュール) の取り外しに関する情報は、「PEM の取り外しおよび取り付け」(P.4-75) を参照してください。

電源装置の取り外し手順は、次のとおりです。

- ステップ 1** 取り外す電源装置の PEM の電源スイッチをオフ (0) の位置にします。図 4-1 に、Catalyst 6503 および Catalyst 6503-E スイッチ シャーシ上の AC 入力 PEM の位置を示します。
- ステップ 2** 電源コードを電源から外します。PEM に接続されているときは、電源コードの金属部分に手を触れないでください。
- ステップ 3** 電源コードを PEM の電源から取り外します。PEM に組み込まれている金属部分に手を触れないでください。
- ステップ 4** 電源装置の非脱落型ネジを緩めます。Catalyst 6503 および 6503-E スイッチについては、図 4-2 を参照してください。
- ステップ 5** 片手で電源装置のハンドルをつかみ、電源装置をシャーシから少し引き出します。もう一方の手を電源装置の下に添えて (図 4-3 を参照)、電源装置をシャーシから完全に引き出します。
- ステップ 6** 電源装置ベイを空のままにしておく場合は、ブランク電源装置フィラープレート (Catalyst 6503 および Catalyst 6503-E スイッチ用の部品番号 : 800-16727-01) を開口部に取り付け、非脱落型ネジで固定します。

図 4-1 Catalyst 6503 および Catalyst 6503-E スイッチ : PEM の位置

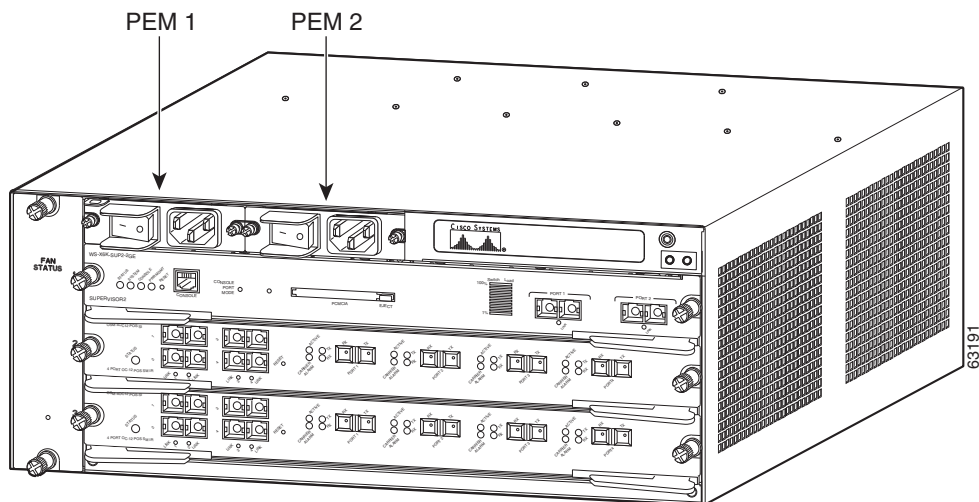


図 4-2 電源装置の非脱落型ネジ

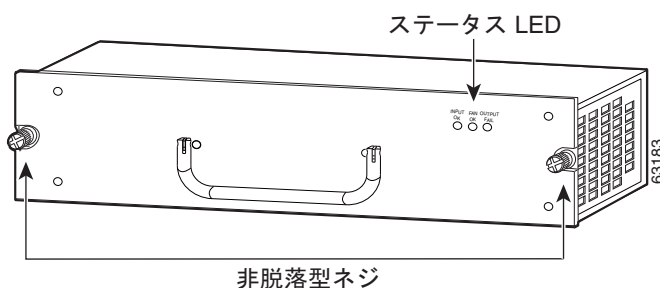
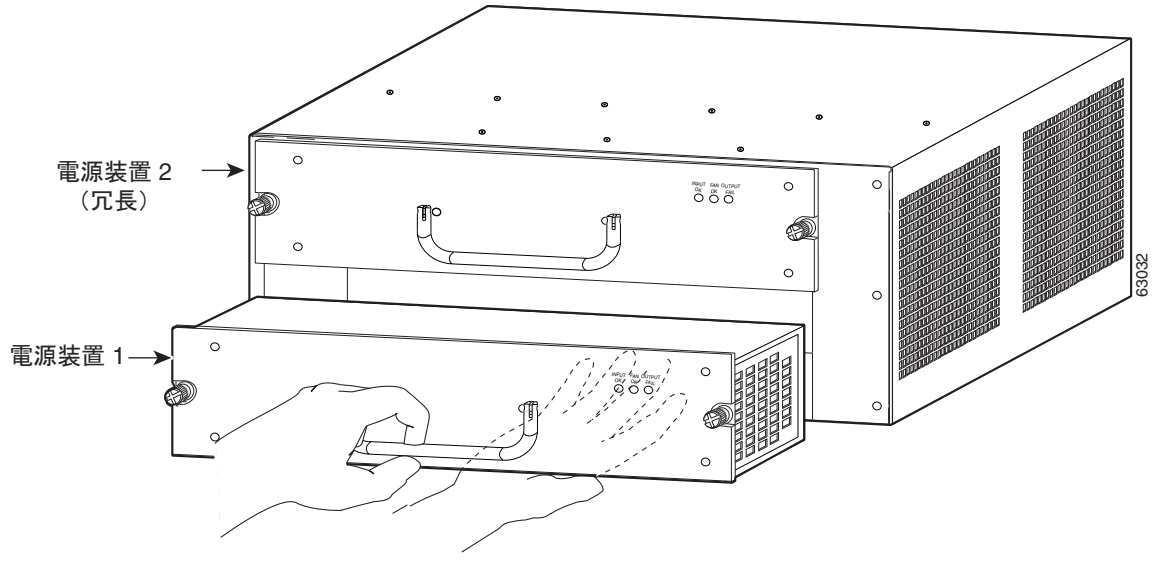


図 4-3 AC 入力電源装置の取り扱い



950 W または 1400 W AC 入力電源装置の取り付け

AC 入力電源装置の取り付け手順は、次のとおりです。

- ステップ 1** システムアースが接続されていることを確認します。
アース接続手順については、「[システムアースの確立](#)」(P.3-51) を参照してください。
- ステップ 2** 必要な場合は、シャーシの電源装置ベイの非脱落型ネジを緩めて、ブランク電源装置フィラープレートシャーシの電源装置から取り外します。
- ステップ 3** 片手で電源装置のハンドルを持ちます。もう一方の手を電源装置の下に添えます (図 4-3 を参照)。滑らせるようにして電源装置を電源装置ベイに入れます。電源装置がベイに完全に装着されていることを確認します。
- ステップ 4** 電源装置の非脱落型ネジを確実に締めます。
Catalyst 6503 および Catalyst 6503-E スイッチについては、[図 4-2](#) を参照してください。



注意

電源装置の非脱落型ネジは必ずしっかりと締め、保護アースの導通を確保してください。

- ステップ 5** シャーシの前面で、電源コードを PEM に差し込みます。

■ AC 入力電源装置の取り外しおよび取り付け

ステップ 6 電源コードのもう一方の端を AC 入力電源に接続します。



注意

電源装置が 2 台搭載されているシステムでは、各電源装置をそれぞれ別の電源に接続してください。一方の電源に障害が発生しても、もう一方の電源が使用できるはずですが。

ステップ 7 PEM の電源スイッチを、オン (I) の位置にします。

ステップ 8 電源装置の正常な動作を確認するために、LED が次の状態になっていることを確認します。

- INPUT OK LED : グリーン
- FAN OK LED : グリーン
- OUTPUT FAIL LED : 消灯

LED が電源に問題のあることを示した場合は、「[起動時の問題の特定](#)」(P.E-3) のトラブルシューティング情報を参照してください。

2700 W AC 入力電源装置の取り外しおよび取り付け

ここでは、Catalyst 6504-E スイッチの 2700 W AC 入力電源装置の取り外しおよび取り付け方法について説明します。内容は次のとおりです。

- 「[必要な工具](#)」(P.4-6)
- 「[2700 W AC 入力電源装置の取り外し](#)」(P.4-7)
- 「[2700 W AC 入力電源装置の取り付け](#)」(P.4-8)



警告

システムの稼働時には、バックプレーンに危険な電圧または電流が流れています。保守を行う場合は注意してください。ステートメント 1034



(注)

冗長電源装置を備えたシステムでは、システムの稼働中に障害のある電源装置を交換できます。

必要な工具

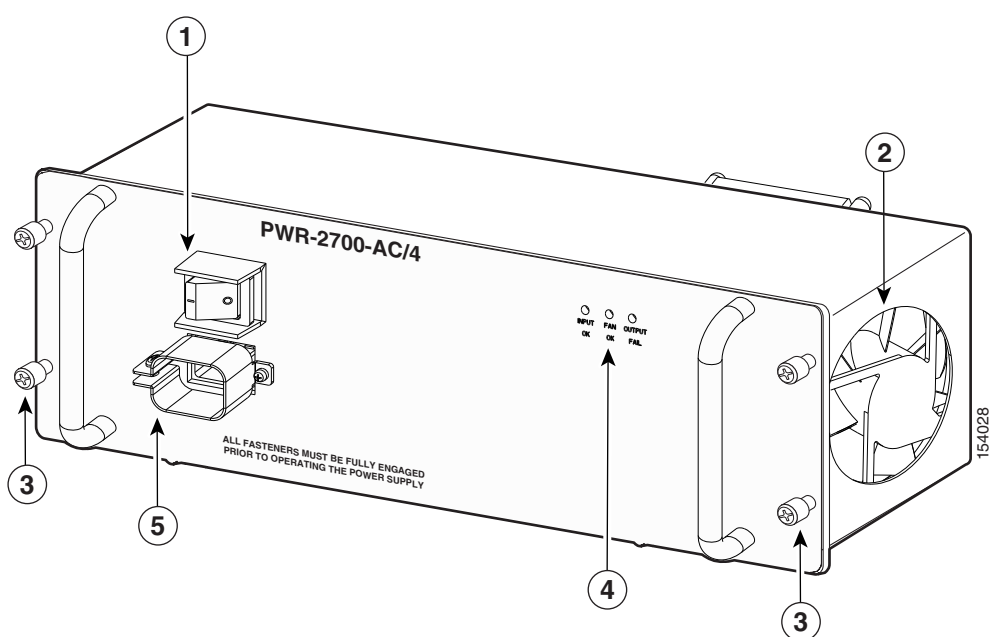
電源装置の非脱落型ネジを緩めたり締めたりするために、マイナス ドライバまたは No.2 プラス ドライバが必要になることがあります。

2700 W AC 入力電源装置の取り外し

2700 W AC 入力電源装置の取り外し手順は、次のとおりです。

- ステップ 1** 取り外す電源装置の電源スイッチをオフ (0) の位置にします。
- ステップ 2** 電源コードを電源から外します。電源に接続されているときは、電源コードの金属部分に手を触れないでください。
- ステップ 3** 電源コードを電源装置から取り外します。
- ステップ 4** 電源装置の非脱落型ネジを緩めます (図 4-4 を参照)。

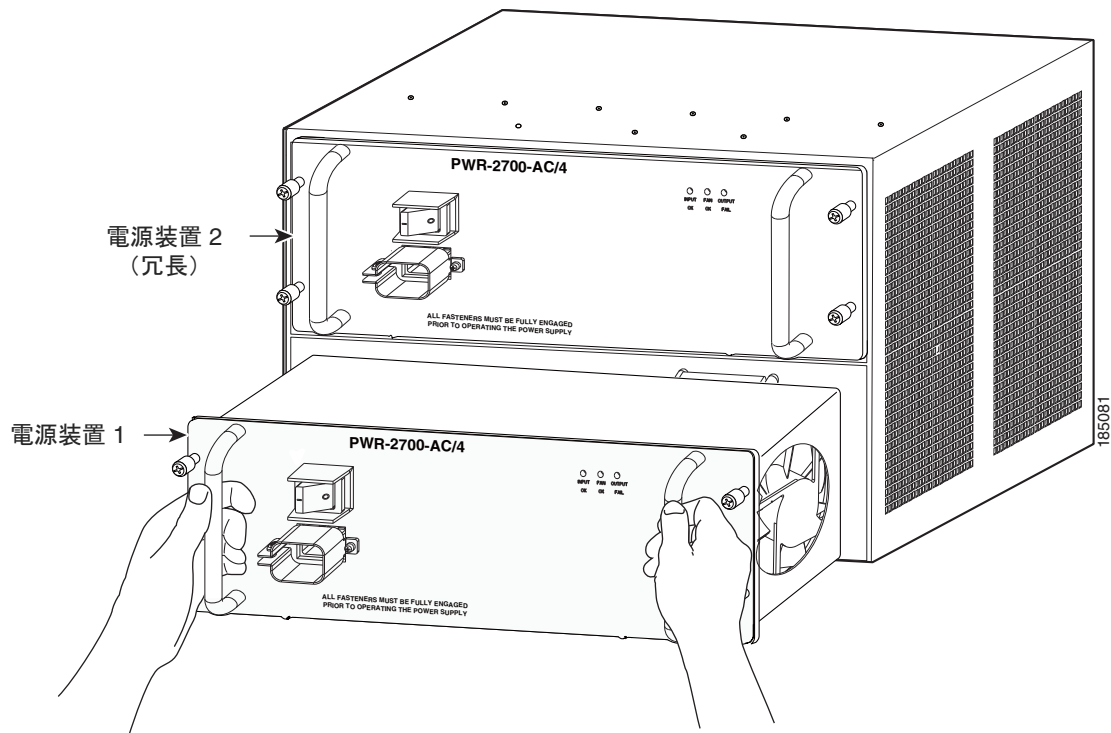
図 4-4 2700 W AC 入力電源装置の非脱落型ネジ



1	電源オン/オフ スイッチ	4	ステータス LED
2	電源装置ファン	5	AC 入力レセプタクル
3	非脱落型ネジ		

- ステップ 5** 電源装置の両方のハンドルをつかみ (図 4-5 を参照)、電源装置をシャーシから完全に引き出します。

図 4-5 2700 W AC 入力電源装置の取り扱い



- ステップ 6** 電源装置ベイを空のままにしておく場合は、ブランク電源装置フィラープレート（部品番号：800-16727-01）を開口部に取り付け、非脱落型ネジで固定します。

2700 W AC 入力電源装置の取り付け



警告

この製品は、設置する建物に回路短絡（過電流）保護機構が備わっていることを前提に設計されています。一般および地域の電気規格に準拠するように設置する必要があります。ステートメント 1045

AC 入力電源装置の取り付け手順は、次のとおりです。

- ステップ 1** システムアースが接続されていることを確認します。アース接続手順については、「システムアースの確立」(P.3-51) を参照してください。
- ステップ 2** 必要な場合は、シャーシの電源装置ベイの非脱落型ネジを緩めて、ブランク電源装置フィラープレートをシャーシの電源装置から取り外します。
- ステップ 3** 電源装置の電源スイッチがオフ (0) の位置になっていることを確認します。
- ステップ 4** 電源装置の両方のハンドルをつかみ (図 4-5 を参照)、滑らせるようにして電源装置を電源装置ベイに入れます。電源装置がベイに完全に装着されていることを確認します。
- ステップ 5** 電源装置の非脱落型ネジを確実に締めます。



警告

電源装置の非脱落型ネジは必ずしっかりと締め、保護アースの導通を確保してください。ステートメント 289

ステップ 6 電源コードを電源装置の AC レセプタクルに差し込みます。

ステップ 7 電源コードのもう一方の端を AC 入力電源に接続します。

**注意**

電源装置が 2 台搭載されているシステムでは、各電源装置をそれぞれ別の電源回路に接続してください。一方の電源に障害が発生しても、もう一方の電源を使用できる可能性が高くなります。

ステップ 8 電源装置の電源スイッチを、オン (I) の位置にします。

ステップ 9 電源装置の正常な動作を確認するために、LED が次の状態になっていることを確認します。

- INPUT OK LED : グリーン
- FAN OK LED : グリーン
- OUTPUT FAIL LED : 消灯

LED が電源に問題のあることを示した場合は、「[起動時の問題の特定](#)」(P.E-3) のトラブルシューティング情報を参照してください。

1000 W、1300 W、2500 W、3000 W、4000 W、6000 W、および 8700 W AC 入力電源装置の取り外しおよび取り付け

ここでは、Catalyst 6500 シリーズ スイッチでサポートされている 1000 W、1300 W、2500 W、3000 W、4000 W、6000 W、および 8700 W AC 入力電源装置の取り外しおよび取り付け方法について説明します。内容は次のとおりです。

- 「[必要な工具](#)」(P.4-9)
- 「[1000 W、1300 W、2500 W、3000 W、4000 W、6000 W、および 8700 W AC 入力電源装置の取り外し](#)」(P.4-10)
- 「[1000 W、1300 W、2500 W、3000 W、4000 W、6000 W、および 8700 W AC 入力電源装置の取り付け](#)」(P.4-13)

6 台の電源装置はすべて同じ基本フォーム ファクタのため、取り外しおよび取り付け手順も同じになります。

**(注)**

8700 W 電源装置を Catalyst 6506、Catalyst 6509、または Catalyst 6509-NEB シャーシに取り付ける場合は、システムのアース線をシャーシシステムのアース パッドではなく、電源装置のシステム アース ラグに取り付ける必要があります。

**(注)**

冗長電源装置を備えたシステムでは、システムの稼動中に障害のある電源装置を交換できます。

必要な工具

電源装置の非脱落型ネジを緩めたり締めたりするために、マイナス ドライバまたは No.2 プラス ドライバが必要になることがあります。

1000 W、1300 W、2500 W、3000 W、4000 W、6000 W、および 8700 W AC 入力電源装置の取り外し

**警告**

システムの稼働時には、バックプレーンに危険な電圧または電流が流れています。保守を行う場合は注意してください。ステートメント 1034

AC 入力電源装置の取り外し手順は、次のとおりです。

- ステップ 1** 取り外す電源装置の電源スイッチをオフ (0) の位置にします (図 4-6 を参照)。電源スイッチをオフの位置にすると、ロックが解除され、電源装置がシャーシから外れます。
- ステップ 2** 電源コードを電源から外します。
- ステップ 3** 8700 W 電源装置を Catalyst 6506、Catalyst 6509、または Catalyst 6509-NEB シャーシから取り外す場合は、次のサブステップを実行して、電源装置のシステム アース ポストからシステム アース線を取り外します。
- システム アース ラグを電源装置の 2 つのシステム アース ポストに固定している M4 ナット 2 本を緩めて取り外し、外した 2 本のナットを脇に置きます。
 - それぞれのポストから 2 つのワッシャを取り外し、脇に置きます。
 - システム アース ラグをシステム アース ポストから取り外し、脇に置きます。
- ステップ 4** ケーブル留めのネジを緩めて、取り外す電源装置から電源コードを外します。



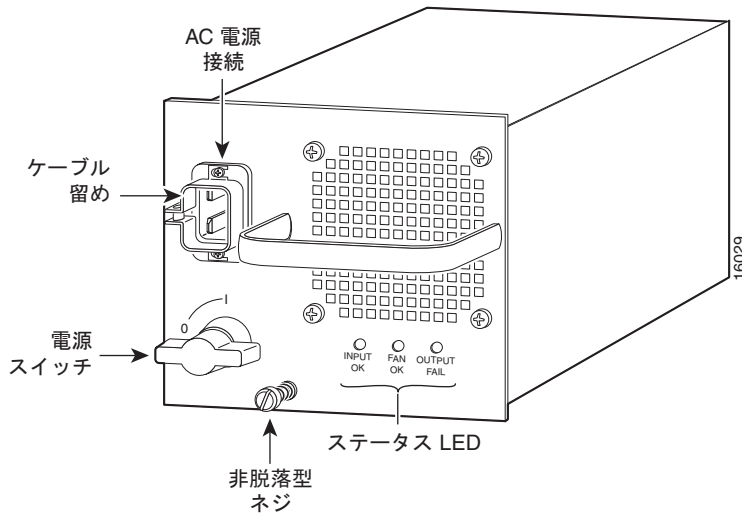
(注) 4000 W 電源装置の AC 電源コードは電源装置に固定されているため、取り外せません。

- ステップ 5** 非脱落型ネジを緩めます (図 4-6 を参照)。

**注意**

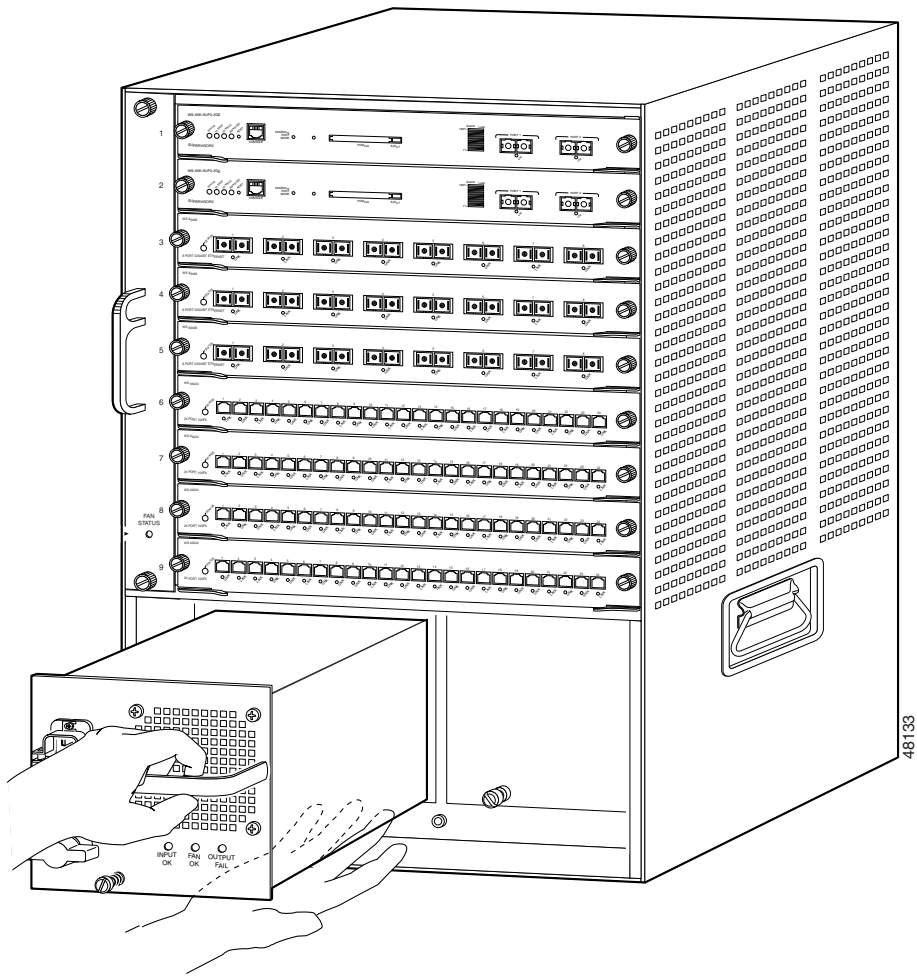
電源装置の取り付けおよび取り外しは、両手で行ってください。Catalyst 6500 シリーズの AC 入力電源装置の重量は、14.5 ~ 29.0 ポンド (6.58 ~ 13.15 kg) です。

図 4-6 AC 入力電源装置の前面パネル



- ステップ 6** 片手で電源装置のハンドルをつかみ、電源装置をシャーシから少し引き出します。もう一方の手を電源装置の下に添えて（図 4-7 を参照）、電源装置をシャーシから完全に引き出します。
- ステップ 7** 電源装置ベイを空のままにしておく場合は、ブランクの前面プレート（部品番号：700-03104-01）を開口部に取り付け、非脱落型ネジで固定します。
- ステップ 8** Catalyst 6506、Catalyst 6509、または Catalyst 6509 NEB シャーシから 8700 W 電源装置を取り外し、電源システムアーススタッドからシステム（NEBS）アースを外したときに、新しい 8700 W 電源を取り付けない場合は、システムアースラグをシャーシシステムアースパッドに取り付け、新しい 8700 W 電源装置を取り付ける場合は、システムアースラグをシステムアーススタッドに取り付けてください。

図 4-7 AC 入力電源装置の取り扱い



1000 W、1300 W、2500 W、3000 W、4000 W、6000 W、および 8700 W AC 入力電源装置の取り付け

**注意**

電源装置の取り付けおよび取り外しは、両手で行ってください。Catalyst 6500 シリーズの各 AC 入力電源装置の重量は、14.5 ~ 40 ポンド (6.6 ~ 18.14 kg) です。

AC 入力電源装置の取り付け手順は、次のとおりです。

- ステップ 1** システムアースが接続されていることを確認します。アース接続手順については、「[システムアースの確立](#)」(P.3-51)を参照してください。



(注) 8700 W 電源装置を Catalyst 6506、Catalyst 6509、または Catalyst 6509-NEB シャーシを取り付ける場合は、システム (NEBS) アースラグをシャーシのシステムアースパッドではなく電源装置の前面プレートにあるシステムアーススタッドに取り付ける必要があります。8700 W 電源装置は奥行きが増しているため、これらの3つのシャーシではシステム (NEBS) アースパッドが電源装置によって隠れてしまいます。8700 W 電源装置にシステムアースを取り付ける場合は、「[8700 W 電源装置へのシステムアースの取り付け](#)」(P.3-58)を参照してください。

- ステップ 2** 必要な場合は、シャーシの電源装置ベイの非脱落型ネジを緩めて、ブランクの前面プレート (部品番号: 800-27924-xx) を取り外します。
- ステップ 3** 電源装置をパッケージから取り出します。
- ステップ 4** 取り付ける電源装置の電源スイッチがオフ (0) の位置になっていることを確認します (図 4-6 を参照)。
- ステップ 5** 片手で電源装置のハンドルを持ちます。もう一方の手を電源装置の下に添えます (図 4-7 を参照)。滑らせるようにして電源装置を電源装置ベイに入れます。電源装置がベイに完全に装着されていることを確認します。
- ステップ 6** 電源装置の非脱落型ネジを締めます (図 4-6 を参照)。
- ステップ 7** 8700 W 電源装置を Catalyst 6506、Catalyst 6509、または Catalyst 6509-NEB シャーシに取り付ける場合は、システム (NEBS) アースラグを電源装置システムのアーススタッドに取り付けます。取り付け手順については、「[8700 W 電源装置へのシステムアースの取り付け](#)」(P.3-58)を参照してください。
- ステップ 8** 電源装置に電源コードを差し込み、ケーブル留めのネジを締めます。特定の AC 電源装置でサポートされる AC 電源コードのリストについては、付録 A を参照してください。



(注) 4000 W 電源装置の AC 電源コードは電源装置に固定されています。

■ AC 入力電源装置の取り外しおよび取り付け

ステップ 9 電源コードのもう一方の端を AC 入力電源に接続します。

**注意**

2 台の電源装置または複数の AC 入力を持つ電源装置を備えたシャーシでは、各 AC 電源コードをそれぞれ別の入力電源に接続してください。一方の電源に障害が発生しても、代替電源が使用できます。

ステップ 10 8700 W 電源装置では、電源装置前面プレートの右隅にリレー コントローラ スイッチがあります。8700 W 電源装置のリモート電源サイクリング機能を使用しない場合、あるいはリモートパワー サイクリング機能を取り付けてノーマル オープン (NO) リレーを使用する場合は、スイッチが Down (デフォルト) 位置にあることを確認してください。Down 位置になっていないと電源装置に電源が投入されません。

ステップ 11 電源装置の電源スイッチをオン (I) の位置にします。電源装置のスイッチをオンにすると、ベイ内に電源装置がロックされます。

ステップ 12 電源装置の正常な動作を確認するために、前面パネルの LED が、次の状態になっていることを確認します。

- INPUT OK LED : グリーン



(注) 6000 W および 8700 W 電源装置では、AC 電源コードごとに個別の INPUT LED があります。AC 電源コードが接続されている電源装置の INPUT LED だけが点灯します。

- FAN OK LED : グリーン
- OUTPUT FAIL LED : 消灯

LED が電源に問題のあることを示した場合は、「[起動時の問題の特定](#)」(P.E-3) のトラブルシューティング情報を参照してください。

DC 入力電源装置の取り外しおよび取り付け

ここでは、Catalyst 6500 シリーズ スイッチの DC 入力電源装置の取り外しおよび取り付け手順を説明します。内容は次のとおりです。

- 「950 W DC 入力電源装置の取り外しおよび取り付け」(P.4-15)
- 「1300 W または 2500 W DC 入力電源装置の取り外しおよび取り付け」(P.4-19)
- 「2700 W DC 入力電源装置の取り外しおよび取り付け」(P.4-27)
- 「4000 W DC 入力電源装置の取り外しおよび取り付け」(P.4-36)



(注) DC 電源の戻り線は、システム フレームおよびシャーシ (DC-I) から分離した状態にしておきます。

950 W DC 入力電源装置の取り外しおよび取り付け

ここでは、Catalyst 6503 および Catalyst 6503-E スイッチの 950 W および 1400 W AC 入力電源装置の取り外しおよび取り付け方法について説明します。内容は次のとおりです。

- 「必要な工具」(P.4-15)
- 「950 W DC 入力電源装置の取り外し」(P.4-16)
- 「950 W DC 入力電源装置の取り付け」(P.4-18)



(注) 950 W DC 入力電源装置が設置できるのは、Catalyst 6503 および Catalyst 6503-E スイッチ シャーシだけです。

必要な工具

電源装置の非脱落型ネジを緩めたり締めたりするために、マイナス ドライバまたは No.2 プラス ドライバが必要になることがあります。

950 W DC 入力電源装置の取り外し



警告

次の作業を行う前に、DC 回路に電気が流れていないことを確認します。すべての電源を確実に切断するには、DC 回路に給電する DC 電力線の回路ブレーカーまたはヒューズの位置を確認してください。DC 電力線の回路ブレーカーをオフにして、DC 電力線のヒューズを切り離します。ステートメント 322



警告

システムの稼働時には、バックプレーンに危険な電圧または電流が流れています。保守を行う場合は注意してください。ステートメント 1034

DC 入力電源装置の取り外し手順は、次のとおりです。

ステップ 1 取り外す電源装置に取り付けられている PEM を確認します (PEM 1 または PEM 2)。その PEM に接続されている回路への電源がオフになっていることを確認します。

図 4-8 に、Catalyst 6503 スイッチ シャーシ上の DC 入力 PEM の位置を示します。



(注) システム (NEBS) アースは、DC 入力電源装置を搭載した Catalyst 6503 および Catalyst 6503-E シャーシのプライマリ セーフティ アースの役割を果たします。これらのシャーシの DC 入力電源装置には、個別のアースはありません。作業するシャーシにシステム (NEBS) アースが取り付けられていることを確認してください。

ステップ 2 電源装置の非脱落型ネジを緩めます (図 4-9 を参照)。

ステップ 3 片手で電源装置のハンドルをつかみ、電源装置をシャーシから少し引き出します。もう一方の手を電源装置の下に添えて (図 4-10 を参照)、電源装置をシャーシから完全に引き出します。

ステップ 4 電源装置ベイを空のままにしておく場合は、ブランク電源装置フィルター プレート (部品番号: 800-16727-01) を開口部に取り付け、非脱落型ネジで固定します。

図 4-8 Catalyst 6503 スイッチ : DC 入力 PEM の位置

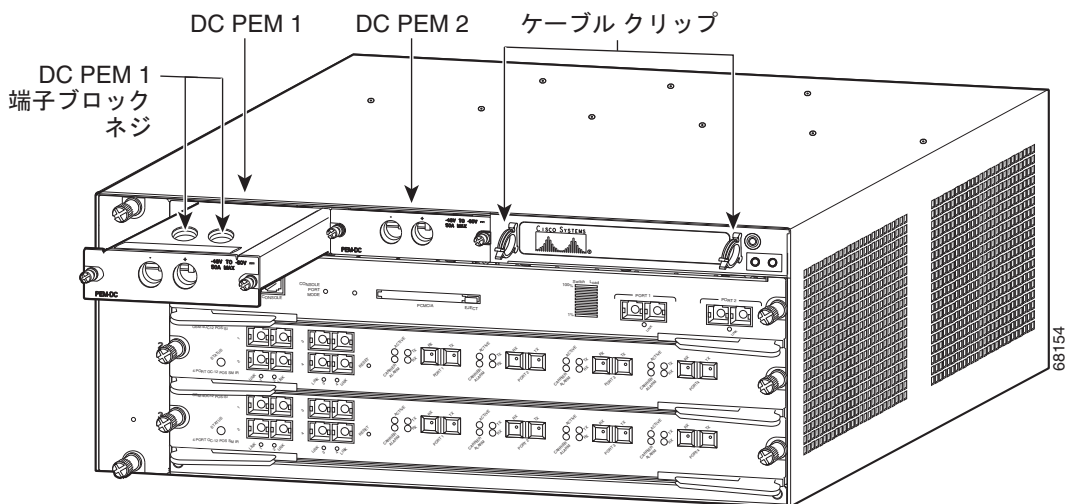


図 4-9 950 W DC 入力電源装置の非脱落型ネジ

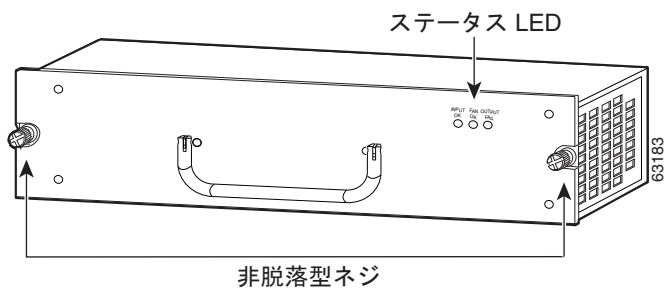
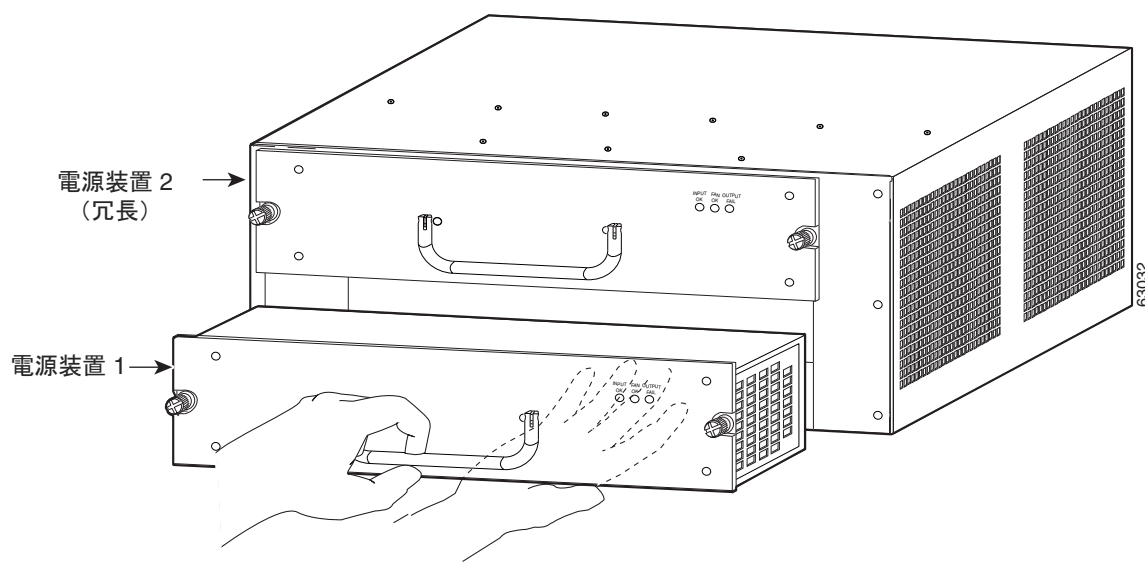


図 4-10 Catalyst 6503 スイッチ : DC 入力電源装置の取り扱い



950 W DC 入力電源装置の取り付け



警告

次の作業を行う前に、DC 回路に電気が流れていないことを確認します。すべての電源を確実に切断するには、DC 回路に給電する DC 電力線の回路ブレーカーまたはヒューズの位置を確認してください。DC 電力線の回路ブレーカーをオフにして、DC 電力線のヒューズを切り離します。ステートメント 322

950 W DC 入力電源装置の取り付け手順は、次のとおりです。

- ステップ 1** システムアースが接続されていることを確認します。アース接続の手順については、「[システムアースの確立](#)」(P.3-51)を参照してください。



(注) システム (NEBS) アースは、DC 入力電源装置を搭載した Catalyst 6503 および Catalyst 6503-E シャーシのプライマリ セーフティ アースの役割を果たします。これらのシャーシの DC 入力電源装置には、個別のアースはありません。作業するシャーシにシステム (NEBS) アースが取り付けられていることを確認してください。

- ステップ 2** 電源装置を取り付ける場合、DC PEM に接続している DC 回路への電源がオフになっていることを確認します。さらに予防策として、回路の作業をしている場合に誤って電源が再投入されないように、電源回路ブレーカーに適切な安全フラグおよびロックアウト装置を設置するか、または回路ブレーカーのハンドルに粘着テープを貼り付けます。

- ステップ 3** 片手で電源装置のハンドルを持ちます。もう一方の手を電源装置の下に添えます (図 4-10 を参照)。滑らせるようにして電源装置を電源装置ベイに入れます。電源装置がベイに完全に装着されていることを確認します。

- ステップ 4** 電源装置の非脱落型ネジを締めます (図 4-9 を参照)。



注意

電源装置の非脱落型ネジは必ずしっかりと締め、保護アースの導通を確保してください。



注意

電源装置が 2 台搭載されているシステムでは、各電源装置をそれぞれ別の入力電源に接続してください。一方の電源に障害が発生しても、もう一方の電源が使用できるはずですが。

- ステップ 5** DC PEM のすべての配線がきちんと接続されていることを確認します。

- ステップ 6** 安全フラグ、ロックアウト装置、または回路ブレーカーのスイッチハンドルからテープを取り除き、回路ブレーカーのスイッチハンドルをオン (I) の位置にして電源を再投入します。

- ステップ 7** 電源装置の正常な動作を確認するために、前面パネルの LED が、次の状態になっていることを確認します。

- INPUT OK LED : グリーン
- FAN OK LED : グリーン
- OUTPUT FAIL LED : 消灯

LED が電源に問題のあることを示した場合は、「[起動時の問題の特定](#)」(P.E-3)を参照してください。

1300 W または 2500 W DC 入力電源装置の取り外しおよび取り付け

ここでは、1300 W および 2500 W DC 入力電源装置の取り外しおよび取り付け手順を説明します。内容は次のとおりです。

- 「必要な工具」(P.4-19)
- 「1300 W または 2500 W DC 入力電源装置の取り外し」(P.4-19)
- 「1300 W または 2500 W DC 入力電源装置の取り付け」(P.4-24)

必要な工具

次の手順を実行するには、マイナス ドライバまたは No.2 プラス ドライバを使用します。電源装置に取り付けられているケーブル タイを切断するために、カッターも必要になることがあります。

1300 W または 2500 W DC 入力電源装置の取り外し



警告

次の作業を行う前に、DC 回路に電気が流れていないことを確認します。すべての電源を確実に切断するには、DC 回路に給電する DC 電力線の回路ブレーカーまたはヒューズの位置を確認してください。DC 電力線の回路ブレーカーをオフにして、DC 電力線のヒューズを切り離します。ステートメント 322



警告

システムの稼働時には、バックプレーンに危険な電圧または電流が流れています。保守を行う場合は注意してください。ステートメント 1034



警告

装置を設置または交換する際は、必ずアースを最初に接続し、最後に取り外します。ステートメント 1046

DC 入力電源装置の取り外し手順は、次のとおりです。

- ステップ 1** 取り外す電源装置の DC 回路への電源がオフになっていることを確認します。さらに予防策として、回路の作業をしている場合に誤って電源が再投入されないように、電源回路ブレーカーに適切な安全フラグおよびロックアウト装置を設置するか、または回路ブレーカーのハンドルに粘着テープを貼り付けます。
- ステップ 2** 取り外す電源装置の電源スイッチをオフ (0) の位置にします。電源スイッチをオフの位置にすると、ロックが解除され、電源装置がシャーシから外れます。
1300 W DC 電源装置については [図 4-11](#) を、2500 W DC 電源装置については [図 4-12](#) を参照してください。
- ステップ 3** 端子ブロック カバーを固定している 2 本のネジを外し、カバーを端子ブロックから取り外します。
1300 W DC 電源装置については [図 4-11](#) を、2500 W DC 電源装置については [図 4-12](#) を参照してください。

DC 入力電源装置の取り外しおよび取り付け

ステップ 4 DC 電源コードの端子を次の順序で端子ブロックから外します (1300 W DC 電源装置については図 4-13 を、2500 W DC 電源装置については図 4-14 を参照してください)。

1. プラス (+)
2. マイナス (-)
3. アース



(注) 1300 W DC 電源装置 DC 電源コード端子ブロックの端子には、上から +、-、アースのラベルが付いています。2500 W DC 電源装置 DC 電源コード端子ブロックの端子には、上から -、+、アースのラベルが付いています。

ステップ 5 電源装置の非脱落型ネジを緩めます。

1300 W DC 電源装置については図 4-13 を、2500 W DC 電源装置については図 4-14 を参照してください。

**注意**

電源装置の取り付けおよび取り外しは、両手で行ってください。Catalyst 6500 シリーズの各 DC 入力電源装置の重量は、22 ~ 33 ポンド (10 ~ 15 kg) です。

ステップ 6 片手で電源装置のハンドルをつかみ、電源装置をシャーシから少し引き出します。もう一方の手を電源装置の下に添えて (図 4-15 を参照)、電源装置をシャーシから完全に引き出し、電源装置を脇に置きます。

ステップ 7 電源装置ベイを空のままにしておく場合は、ブランクの前面プレート (部品番号: 700-03104-01) を開口部に取り付け、非脱落型ネジで固定します。

図 4-11 DC 入力電源装置の前面パネル (WS-CDC-1300W)

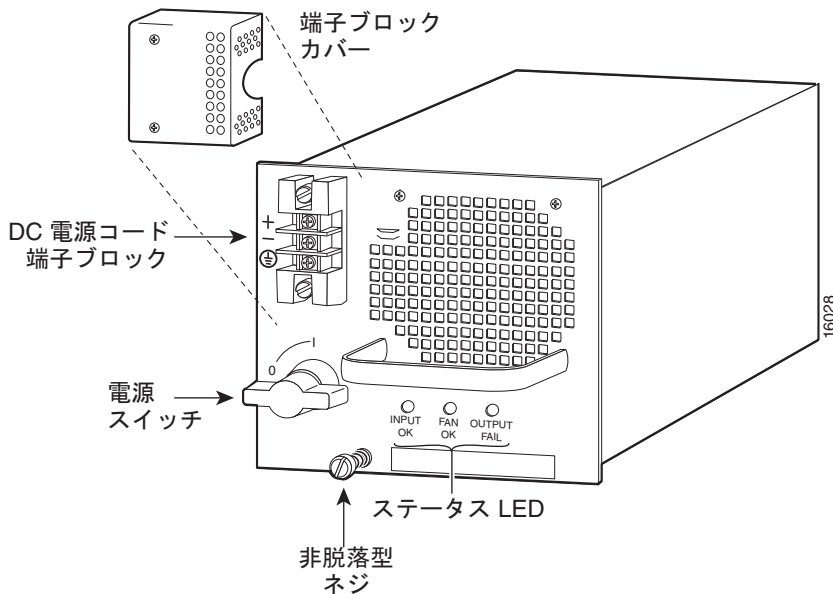


図 4-12 DC 入力電源装置の前面パネル (WS-CDC-2500W)

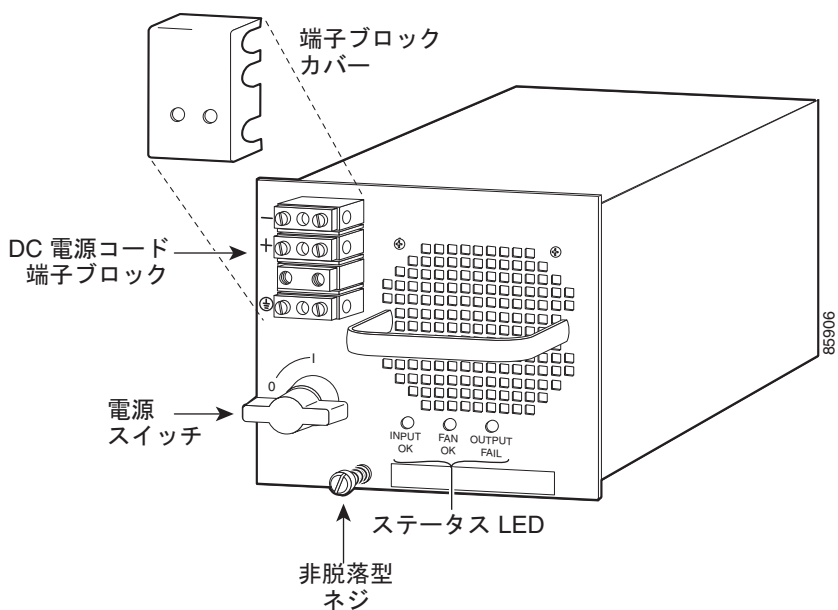
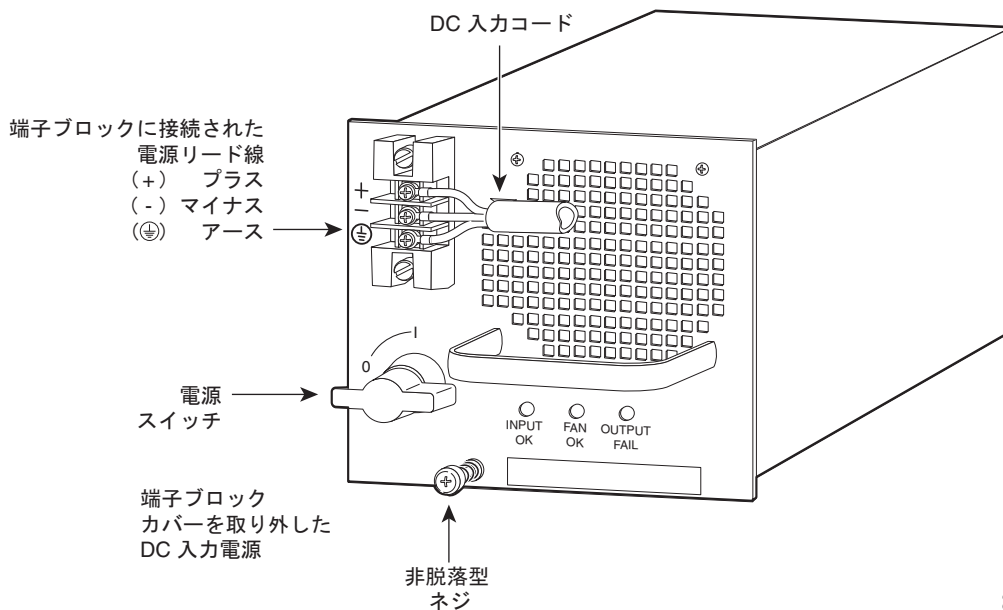


図 4-13 端子ブロックへの DC 入力導線の接続 (WS-CDC-1300W)



18736

図 4-14 端子ブロックへの DC 入力導線の接続 (WS-CDC-2500W)

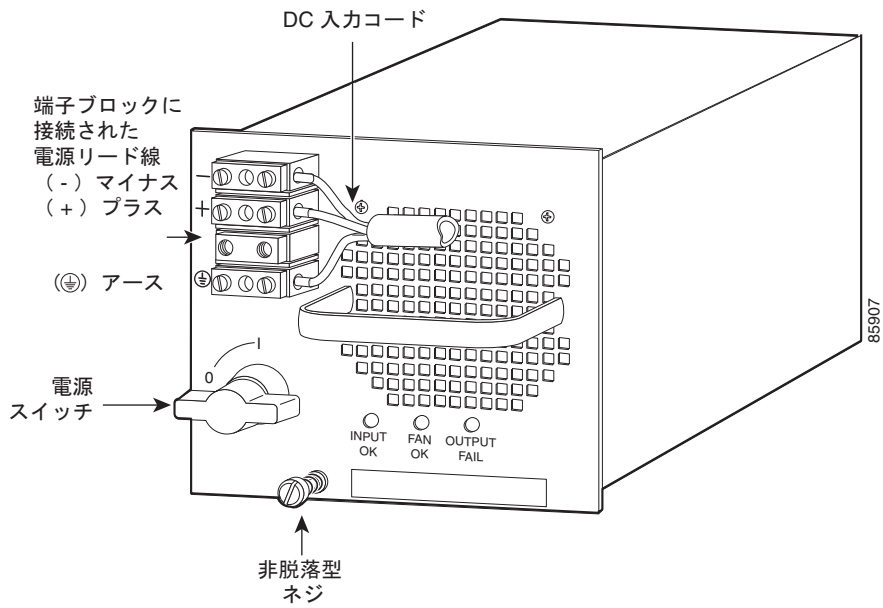
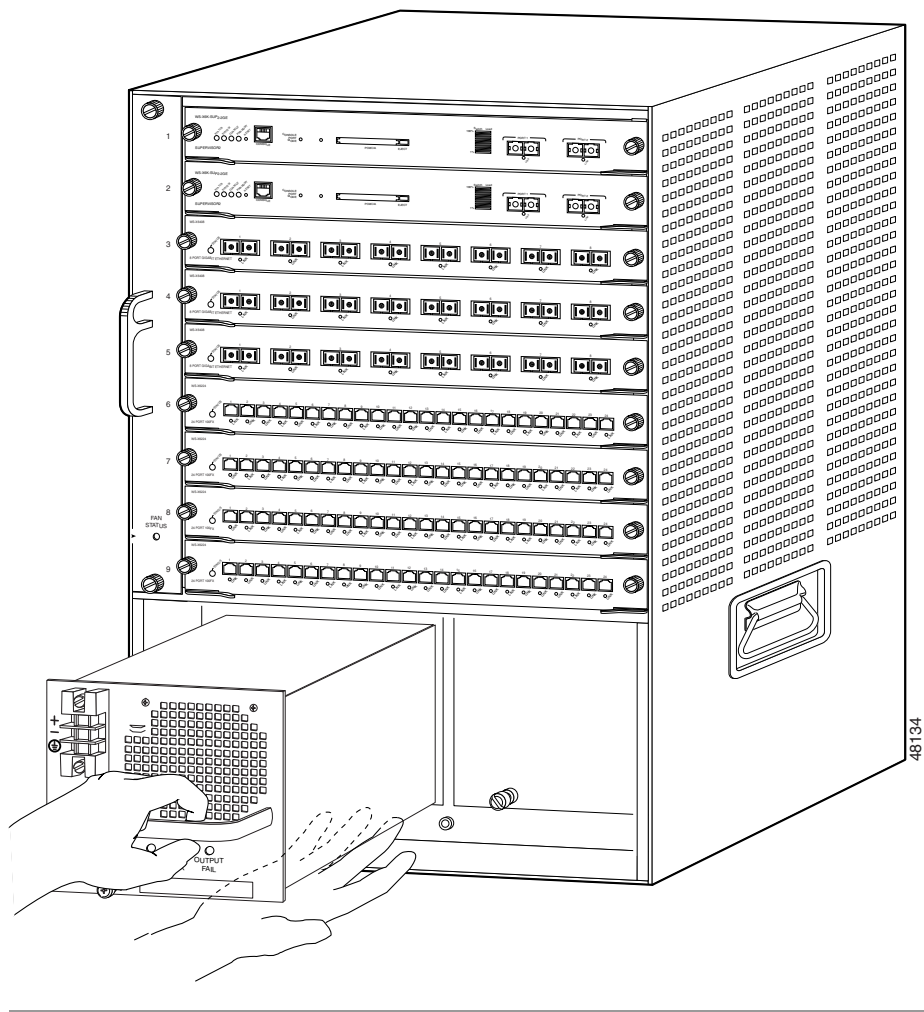


図 4-15 DC 入力電源装置の取り扱い



1300 W または 2500 W DC 入力電源装置の取り付け



警告

次の作業を行う前に、DC 回路に電気が流れていないことを確認します。すべての電源を確実に切断するには、DC 回路に給電する DC 電力線の回路ブレーカーまたはヒューズの位置を確認してください。DC 電力線の回路ブレーカーをオフにして、DC 電力線のヒューズを切り離します。ステートメント 322



警告

装置を設置または交換する際は、必ずアースを最初に接続し、最後に取り外します。ステートメント 1046

DC 入力電源装置の取り付け手順は、次のとおりです。

- ステップ 1** システム アースが接続されていることを確認します。アース接続の手順については、「システム アースの確立」(P.3-51) を参照してください。
- ステップ 2** 取り付ける電源装置の DC 回路への電源がオフになっていることを確認します。さらに予防策として、回路の作業をしている場合に誤って電源が再投入されないように、電源回路ブレーカーに適切な安全フラグおよびロックアウト装置を設置するか、または回路ブレーカーのハンドルに粘着テープを貼り付けます。
- ステップ 3** 取り付ける電源装置の電源スイッチがオフ (0) の位置になっていることを確認します。
- 1300 W DC 電源装置については図 4-11 を、2500 W DC 電源装置については図 4-12 を参照してください。



注意

電源装置の取り付けおよび取り外しは、両手で行ってください。Catalyst 6500 シリーズの各 DC 入力電源装置の重量は、22 ~ 28 ポンド (10 ~ 12.7 kg) です。

- ステップ 4** 片手で電源装置のハンドルを持ち、もう一方の手を下に添えます。滑らせるようにして電源装置を電源装置ベイに入れます。電源装置がベイに完全に装着されていることを確認します (図 4-15 を参照)。
- ステップ 5** 電源装置の非脱落型ネジを締めます (1300 W DC 電源装置については図 4-11 を、2500 W DC 電源装置については図 4-12 を参照してください)。
- ステップ 6** 端子ブロック カバーを固定している 2 本のネジを外し、カバーを端子ブロックから取り外します。
- 1300 W DC 電源装置については図 4-11 を、2500 W DC 電源装置については図 4-12 を参照してください。

ステップ 7 DC 入力導線に適切な端子を取り付けます。端子の最大幅は、0.300 インチ (7.6 mm) です。



(注) 導線は、使用する地域および国の取り付け要件および電気規定に適したサイズのものを使用します。使用できるのは銅線だけです。北米での 2500 W DC 入力電源装置の設置には、90℃ 耐性の撚りの細かい銅線を使用してください。

ステップ 8 DC 電源コードの端子を次の順序で端子ブロックに接続します (1300 W DC 電源装置については [図 4-16](#)、2500 W DC 電源装置については [図 4-17](#) を参照してください)。

1. 電源アース ケーブルから電源装置の端子ブロック アース ポストへ
2. マイナス (-) 側 DC 電源ケーブルから電源装置の端子ブロック マイナス (-) 側ポストへ
3. プラス (+) 側 DC 電源ケーブルから電源装置の端子ブロック プラス (+) 側ポストへ



(注) 1300 W DC 電源装置 DC 電源コード端子ブロックの端子には、上から +、-、アースのラベルが付いています。2500 W DC 電源装置 DC 電源コード端子ブロックの端子には、上から -、+、アースのラベルが付いています。

ステップ 9 導線がすべて完全に接続されていることを確認し、端子ブロック カバーを再度取り付けます。



注意 DC 入力電源装置の配線後にショートまたは感電が起きないようにするため、必ず端子ブロック カバーを再度取り付ける必要があります。



注意 システムに 2 つの電源装置を搭載する場合には、各電源モジュールを個別の電源に接続してください。一方の電源に障害が発生しても、もう一方の電源が使用できます。

ステップ 10 安全フラグおよびロックアウト装置、または回路ブレーカーのスイッチ ハンドルからテープを取り除き、回路ブレーカーのスイッチ ハンドルをオン (I) の位置にして電源を再投入します。

ステップ 11 電源装置の電源スイッチをオン (I) の位置にします。電源装置のスイッチをオンにすると、シャーシ内に電源装置がロックされます。

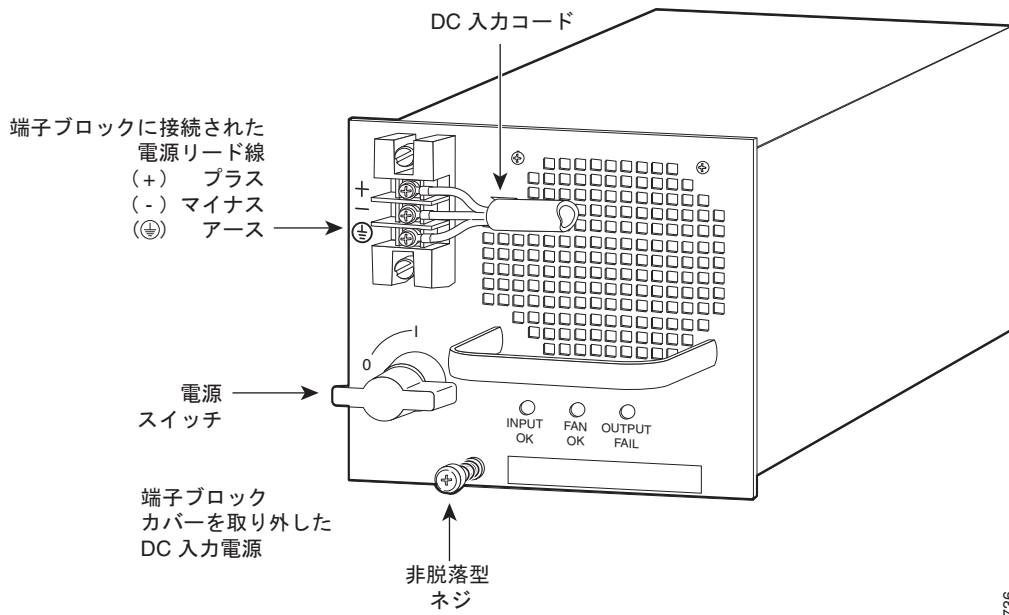
ステップ 12 電源装置の正常な動作を確認するために、前面パネルの LED が、次の状態になっていることを確認します。

- INPUT OK LED : グリーン
- FAN OK LED : グリーン
- OUTPUT FAIL LED : 消灯

LED が電源に問題のあることを示した場合は、「[起動時の問題の特定](#)」(P.E-3) を参照してください。

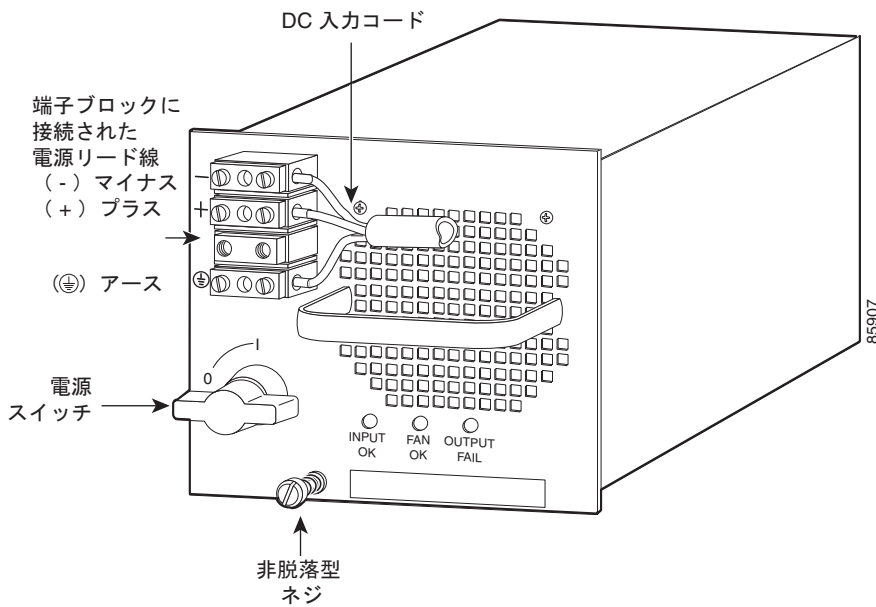
DC 入力電源装置の取り外しおよび取り付け

図 4-16 DC 入力電源装置のコネクタ (WS-CDC-1300W)



18736

図 4-17 DC 入力電源装置のコネクタ (WS-CDC-2500W)



85907

2700 W DC 入力電源装置の取り外しおよび取り付け

ここでは、2700 W DC 入力電源装置の Catalyst 6504-E シャーシでの取り外しおよび取り付け手順を説明します。内容は次のとおりです。

- 「必要な工具」(P.4-28)
- 「2700 W DC 入力電源装置の取り外し」(P.4-29)
- 「2700 W DC 入力電源装置の取り付け」(P.4-32)

2700 W DC 入力電源は、1350 W または 2700 W で動作させることができます。1350 W で動作させる場合は、DC 電源コードの1つのペアだけを、電源装置の端子ブロックの VE-1 または VE-2 ポストペアに接続する必要があります。電源装置を 2700 W で動作させる場合は、DC 電源コードの2つのペアを、電源装置の端子ブロックの VE-1 または VE-2 ポストペアに接続する必要があります。



(注)

2700 W DC 入力の冗長電源構成を適正に行うには、1 台の 2700 W DC 入力電源装置のすべての DC 電源が同じバッテリー システム (A フィード) に接続され、もう 1 台の 2700 W DC 入力電源装置のすべての DC 電源が別のバッテリー システム (B フィード) に接続されている必要があります。



(注)

DC 入力電源装置が複数ある場合、各 DC 入力を専用の回路ブレーカーまたはヒューズで保護する必要があります。回路ブレーカーまたはヒューズは、電源装置の入力定格および地方自治体または国が定める電気規定に適合するサイズのものを使用してください。

図 4-18 に、2700 W 動作用に接続された 2700 W DC 入力電源装置 (製品番号 PWR-2700-DC/4) と取り付け対象のコンポーネントの名称を示します。

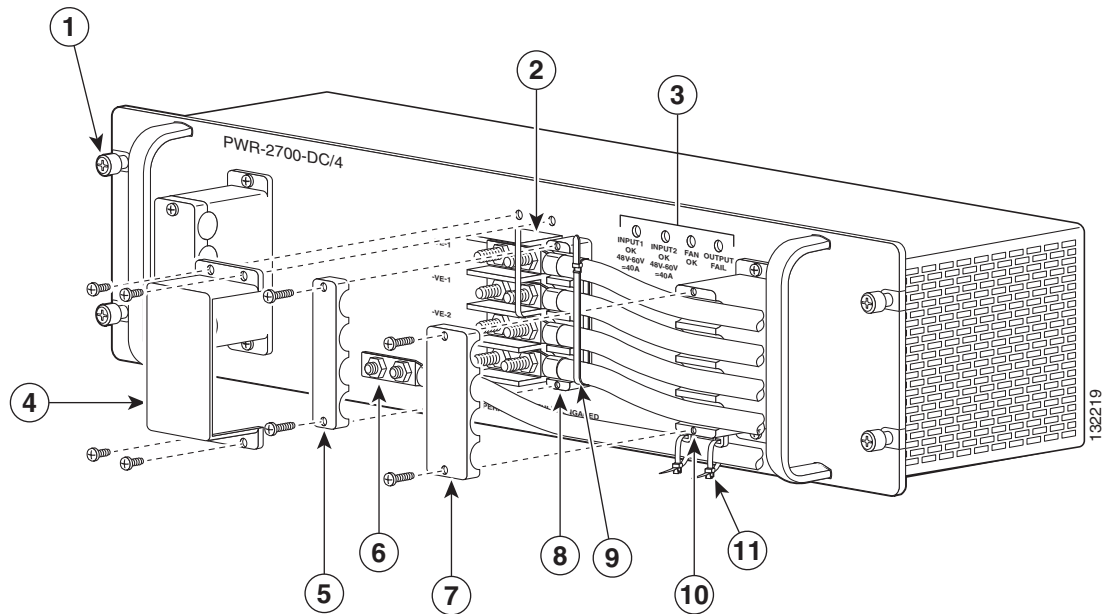


(注)

この図では、DC 電源コードとアース ケーブルが右側から電源装置に入っています。2 つの DC 電源コードのペアが表示されているため、この電源装置が 2700 W で動作することがわかります。DC 電源コードとアース ケーブルは、必要に応じて電源装置の左側から接続することもできます。

この図を参照して、電源装置の取り外しまたは取り付けのときにコンポーネントを確認してください。

図 4-18 2700 W DC 入力電源装置の各部



1	非脱落型ネジ (× 4)	7	固定型ケーブルガイド、上半分
2	DC 電源端子ブロック	8	分離型ケーブルガイド、下半分
3	ステータス LED	9	タイラップ (DC 電源コード用)
4	端子ブロックカバー	10	固定型ケーブルガイド、下半分
5	分離型ケーブルガイド、上半分	11	タイラップ (アースケーブル用)
6	アース端子ブロック		

必要な工具

電源装置の取り外しおよび取り付け手順には次の工具が必要です。

- No. 2 プラス ネジ用ドライバ
- 1/4 インチ スパナまたは 1/4 インチ ナットドライバ
- ケーブル タイラップを切断するためのワイヤ カッター

DC 電源コードおよびアース ケーブルに端子を取り付けるために他の工具が必要になることもあります。さらに、DC 電源コードとアース ケーブルの端子は同梱されていないため、ご自身で購入する必要があります。

2700 W DC 入力電源装置の取り外し



警告

次の作業を行う前に、DC 回路に電気が流れていないことを確認します。すべての電源を確実に切断するには、DC 回路に給電する DC 電力線の回路ブレーカーまたはヒューズの位置を確認してください。DC 電力線の回路ブレーカーをオフにして、DC 電力線のヒューズを切り離します。ステートメント 322



警告

システムが稼動しているときは、バックプレーンに電圧がかかっています。感電事故を防ぐため、電源装置ベイおよびバックプレーンに手や指で触れないようにしてください。ステートメント 166

DC 入力電源装置の取り外し手順は、次のとおりです。

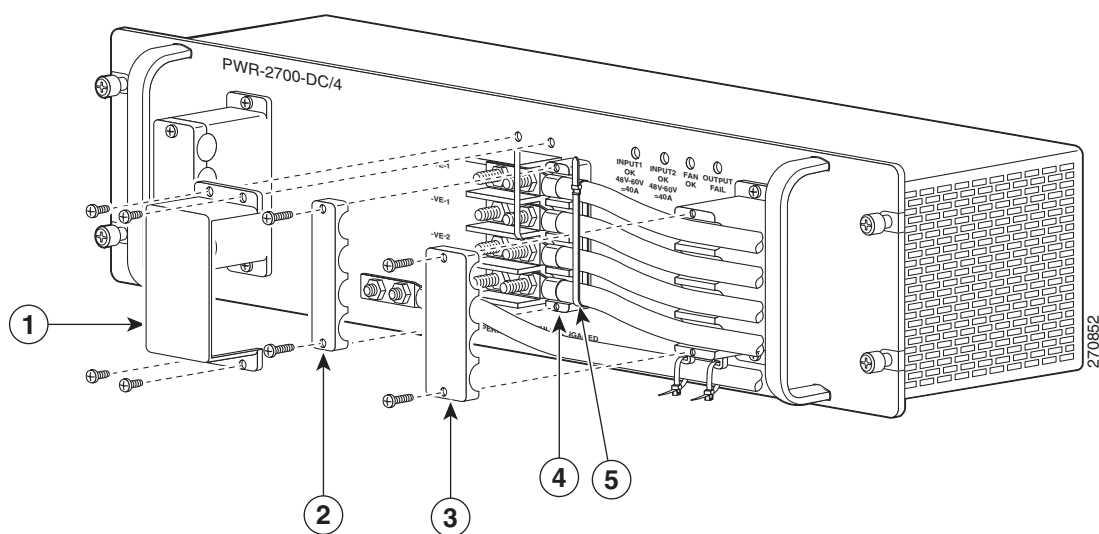
- ステップ 1** 取り外す電源装置に接続する DC 回路への DC 電源がオフになっていることを確認します。さらに予防策として、回路の作業をしている場合に誤って電源が再投入されないように、DC 電源回路ブレーカーに適切な安全フラグおよびロックアウト装置を設置するか、または回路ブレーカーのハンドルに粘着テープを貼り付けます。
- ステップ 2** 端子ブロック カバー（透明のプラスチック製）を固定している 4 本のネジを外し、カバーを端子ブロックから滑らせて取り外します。カバーとネジを脇に置きます（図 4-19 を参照）。
- ステップ 3** 固定型ケーブル ガイドの上半分を固定している 2 本のネジを取り外し、ケーブル ガイドの一部とネジを脇に置きます（図 4-19 を参照）。
- ステップ 4** 分離型ケーブルガイドの上半分を下半分に固定している 2 本のネジを取り外します。ケーブル ガイドの上下両方とネジを取り外し、脇に置きます。



(注)

2 つのケーブル ガイドに加えて、DC 電源コードを固定する 1 つのタイラップと、アース ケーブルを固定型ケーブル ガイドに固定する 2 つのタイラップが使用されている場合もあります。その場合は、DC 電源コードとアース ケーブルを取り外せるように、これらのすべてのタイラップを切断する必要があります。

図 4-19 端子ブロック カバーとケーブル ガイドの取り外し



1	端子ブロック カバー	4	分離型ケーブル ガイド、下半分
2	分離型ケーブル ガイド、上半分	5	タイラップ (DC 電源コード用)
3	固定型ケーブル ガイド、上半分		

ステップ 5 DC 入力コードを次の順序で端子ブロックから外します (図 4-20 を参照)。

- プラス (+) 側 DC 電源コードを +VE-1 端子ブロック ポストから
- マイナス (-) 側 DC 電源コードを -VE-1 端子ブロック ポストから



(注) VE-2 端子ブロック ポストに別の DC 電源コード ペアが接続されている場合は、アース ケーブルを取り外す前に、そのペアのプラス (+) およびマイナス (-) 側 DC 電源コードをこの順序で取り外す必要があります。

- アース ケーブルをアース端子ポストから

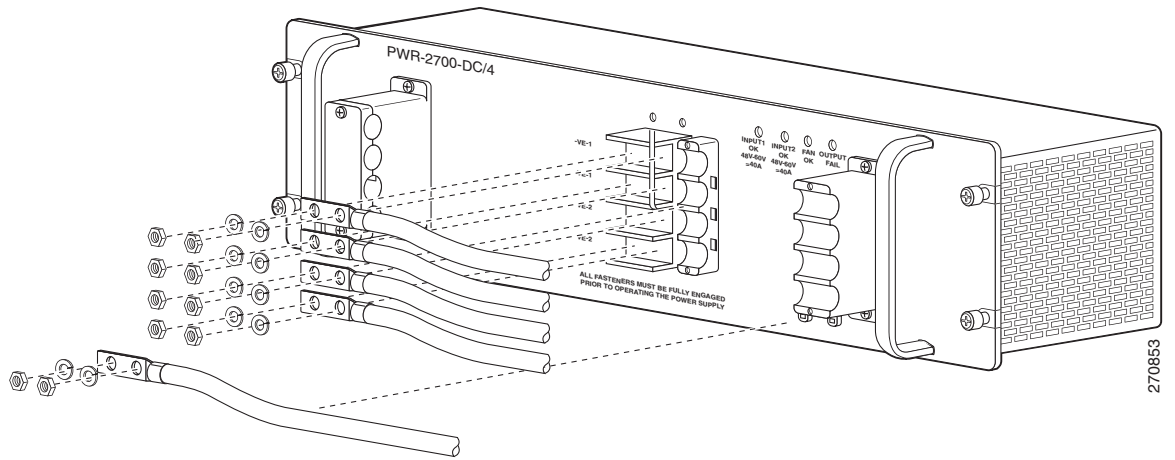
1/4-20 ナットと分割リング ワッシャを各端子ブロック ポストから外し、脇に置きます。



警告

装置を設置するときには、必ずアースを最初に接続し、最後に取り外します。ステートメント 42

図 4-20 DC 電源コードとアース ケーブルの取り外し



ステップ 6 電源装置の 4 本の非脱落型ネジを緩めます。

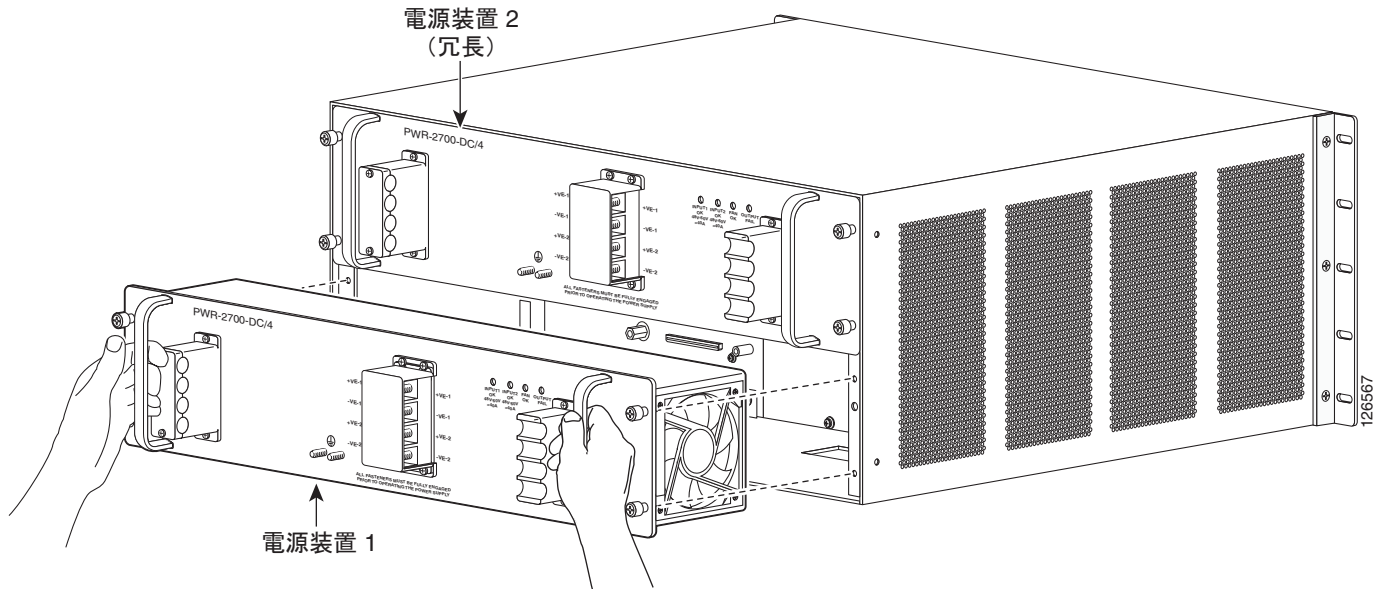


注意

電源装置の取り付けおよび取り外しは、両手で行ってください。各 PWR-2700-DC/4 DC 入力電源装置の重量は、19.8 ポンド (9.0 kg) です。

ステップ 7 電源装置の両方のハンドルをつかみ (図 4-21 を参照)、電源装置をシャーシから完全に引き出して、脇に置きます。

図 4-21 DC 入力電源装置の取り扱い



ステップ 8 電源装置ベイを空のままにしておく場合は、ブランク電源装置フィルタープレート (部品番号: 700-03104-01) を開口部に取り付け、非脱落型ネジで固定します。

2700 W DC 入力電源装置の取り付け

ここでは、Catalyst 6504-E スイッチ シャーンに 2700 W DC 入力電源装置を取り付ける手順を説明します。2700 W DC 入力電源は、1350 W または 2700 W で動作させることができます。電源装置を 1350 W で動作させる場合は、DC 電源コードの 1 つのペアだけを、電源装置の端子ブロックの VE-1 または VE-2 ラグに接続する必要があります。電源装置を 2700 W で動作させる場合は、DC 電源コードの 2 つのペアを、電源装置の端子ブロックの VE-1 および VE-2 ラグに接続する必要があります。



警告

次の作業を行う前に、DC 回路に電気が流れていないことを確認します。すべての電源を確実に切断するには、DC 回路に給電する DC 電力線の回路ブレーカーまたはヒューズの位置を確認してください。DC 電力線の回路ブレーカーをオフにして、DC 電力線のヒューズを切り離します。ステートメント 322



(注)

2700 W DC 入力の冗長電源構成を適正に行うには、1 台の 2700 W DC 入力電源装置のすべての DC 電源が同じバッテリー システム (A フィード) に接続され、もう 1 台の 2700 W DC 入力電源装置のすべての DC 電源が別のバッテリー システム (B フィード) に接続されている必要があります。



(注)

DC 入力電源装置が複数ある場合、各 DC 入力を専用の回路ブレーカーまたはヒューズで保護する必要があります。回路ブレーカーまたはヒューズは、電源装置の入力定格および地方自治体または国が定める電気規定に適合するサイズのものを使用してください。

Catalyst 6504-E シャーンに 2700 W DC 入力電源装置を取り付け、DC 電源に接続する手順は、次のとおりです。

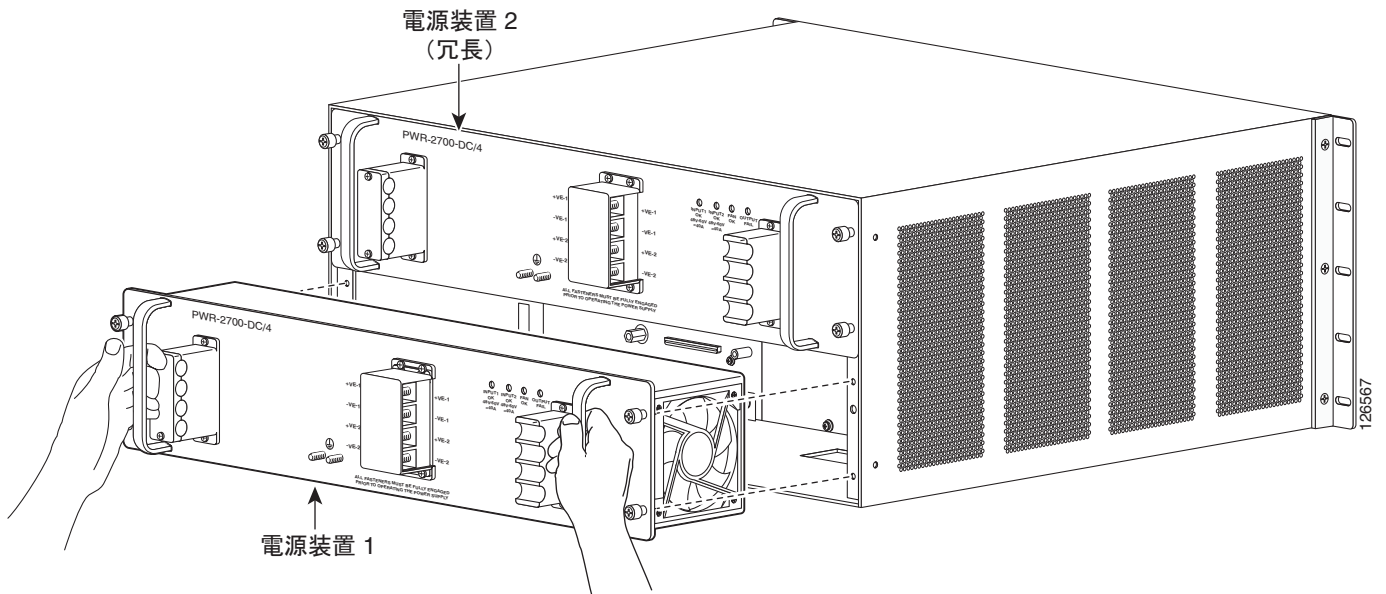
- ステップ 1** システム アースが接続されていることを確認します。システムのアース接続の手順については、「[システム アースの確立](#)」(P.3-51) を参照してください。
- ステップ 2** 梱包用の箱から電源装置を取り出し、梱包材を取り除きます。
- ステップ 3** 電源装置に付属のビニール袋を捜し、脇に置きます。1 つの袋には、DC 電源コードのケーブル ガイドが 1 つ、4 本のネジが付いた端子ブロック カバー (プラスチック製)、および 2 つのケーブル タイが含まれます。もう 1 つのビニール袋には、端子ポスト用の 1/4-20 ナットとロック ワッシャが含まれます。手順の後半でこれらの部品を使用します。
- ステップ 4** 取り付ける電源装置に接続する DC 回路への DC 電源がオフになっていることを確認します。さらに予防策として、回路の作業をしている場合に誤って電源が再投入されないように、DC 電源回路ブレーカーに適切な安全フラグおよびロックアウト装置を設置するか、または回路ブレーカーのハンドルに粘着テープを貼り付けます。
- ステップ 5** 電源装置の両方のハンドルをつかみ (図 4-22 を参照)、滑らせるようにして電源装置を電源装置ベイに入れます。電源装置がベイに完全に装着されていることを確認します。4 本の非脱落型ネジを締めます。



警告

電源装置の非脱落型ネジは必ずしっかりと締め、保護アースの導通を確保してください。ステートメント 289

図 4-22 シャーシへの電源装置の取り付け



ステップ 6 電源装置の左と右のいずれの方向から DC 電源コードを接続するかを決定します。DC 電源コードを接続する方の固定型ケーブルガイドの上半分を固定している 2 本のネジを緩めて取り外します。ケーブルガイドの上半分を取り外し、ネジとともに脇に置きます。

ステップ 7 適切なサイズとタイプの端子を DC 電源コードとアース ケーブルに接続します。

端子の最大幅は、0.300 インチ (7.6 mm) です。DC 電源コードとアース ケーブルは、使用する地域および国の取り付け要件に適したサイズのものを使用します。使用できるのは銅線だけです。電源端子ブロック端子の開口部の幅は、0.62 インチ (15.8 mm) です。端子ポストは中心から 0.63 インチ (15.88 mm) 離れており、1/4-20 スレッドがあります。適切な大きさの業界標準 2 穴の標準バレル圧縮ラグ端子を使用することを推奨します。電源装置アース ポストにも 1/4-20 スレッドがあり、1/4 インチの分割リング ワッシャ 2 個と 1/4-20 六角ナット 2 個が必要です (ポストごとに 1 個)。



(注) 北米での 2700 W 電源装置の設置には、90 °C 耐性の撚りの細かい銅線を使用してください。



(注) 2700 W DC 入力の冗長電源構成を適正に行うには、1 台の 2700 W DC 入力電源装置のすべての DC 電源が同じバッテリー システム (A フィード) に接続され、もう 1 台の 2700 W DC 入力電源装置のすべての DC 電源が別のバッテリー システム (B フィード) に接続されている必要があります。



(注) DC 入力電源装置が複数ある場合、各 DC 入力を専用の回路ブレーカーまたはヒューズで保護する必要があります。回路ブレーカーまたはヒューズは、電源装置の入力定格および地方自治体または国が定める電気規定に適合するサイズのものを使用してください。

DC 入力電源装置の取り外しおよび取り付け

ステップ 8 DC 電源コードの端子を、次の順序で 2700 W 電源装置の端子ブロック ポストに接続します (図 4-23 を参照)。

- アース ケーブル ラグからアース端子ポスト
- マイナス (-) 側 DC 電源コードの端子から端子ポスト -VE-1
- プラス (+) 側 DC 電源コードの端子から端子ポスト +VE-1

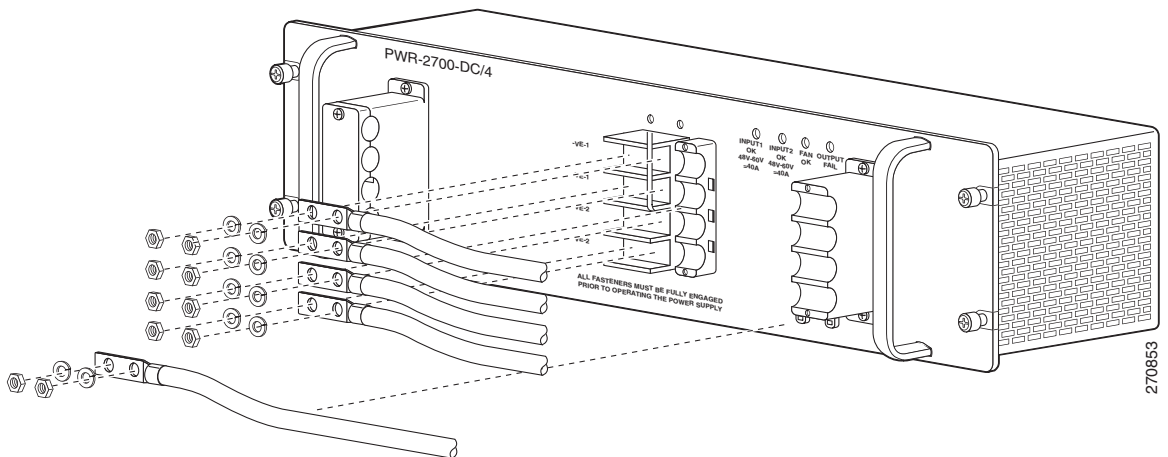


(注) 電源 DC コードの 1 つのペアだけを取り付ける場合は (1350 W 動作)、端子ポストの VE-1 と VE-2 のいずれかのペアに DC 電源コードを接続できます。電源装置の前面プレートにあるアース接続が 1 つだけであることにも注意してください。

**注意**

端子ナットを締める場合、ナットの大きさが合っているか確認します。ナットを締めすぎないでください。端子ナットを締めすぎると、ナットに損傷を与えることがあります。端子ナットを締めるときの推奨トルク値は、15 インチポンド (1.7 Nm) および 20 インチポンド (2.2 Nm) (最大値) です。

図 4-23 DC 電源コードとアース ケーブルの取り付け



固定型ケーブルガイドに DC 電源コードを置きます。固定型ケーブルガイドの上半分を DC 電源コードの上にかぶせ、2 本のネジを使用して、ケーブルガイドの上半分を下半分に固定します。図 4-24 に、DC 電源コードを電源装置の左側から接続する方法を示します。

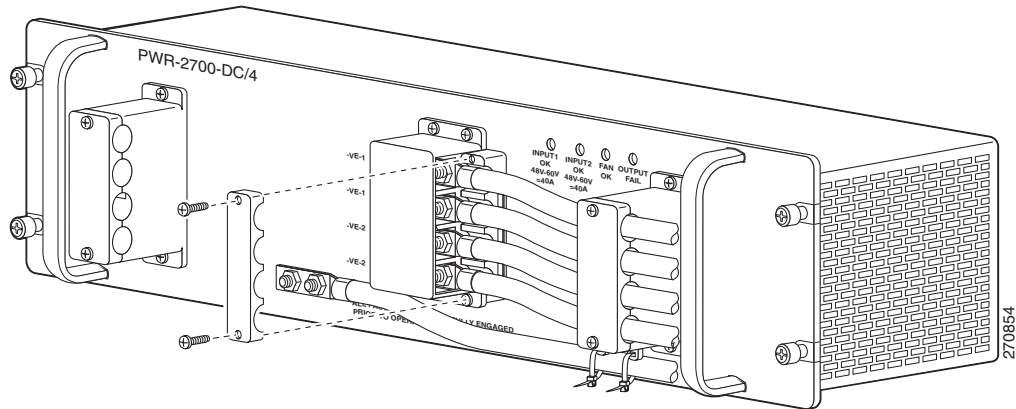
**警告**

装置を設置するときには、必ずアースを最初に接続し、最後に取り外します。ステートメント 42

ステップ 9 電源装置に付属の 2 つのケーブルタイを使用して、アース ケーブルを固定型ケーブルガイドのループに通して固定します (図 4-24 を参照)。

ステップ 10 透明のプラスチック製端子ブロック カバーを端子ブロックにかぶせ、付属の 4 本のネジを使用して電源装置に固定します (図 4-24 を参照)。

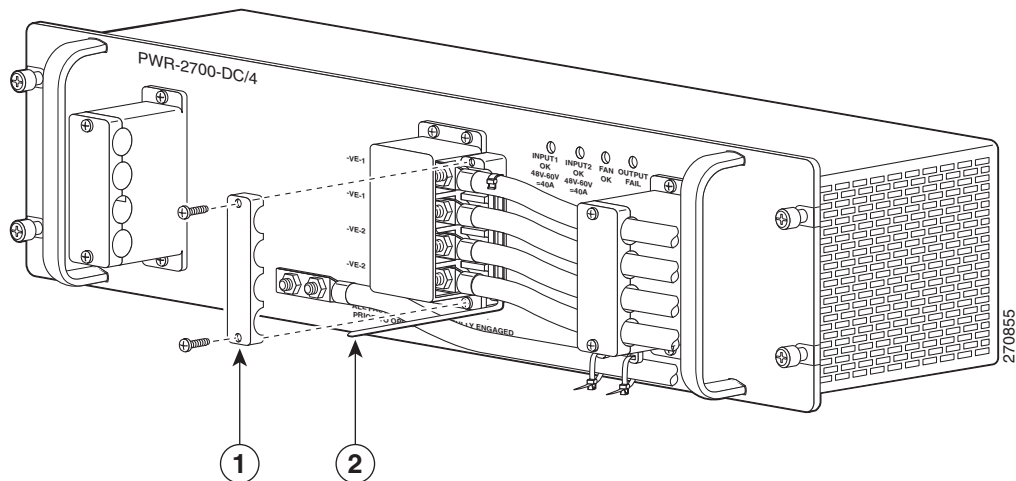
図 4-24 ケーブルガイドへのコードの固定



ステップ 11 電源装置に付属の DC 電源コードの分離型ケーブルガイドを取り付けます (図 4-25 を参照)。

- a. ケーブルガイドの太い方を 2 本または 4 本の DC 電源コードの下に置き、コードをケーブルガイドの溝と合わせます。ケーブルガイドは、端子ブロックと固定型ケーブルガイドの間に配置する必要があります。
- b. ケーブルガイドの上半分を DC 電源コードの上にかぶせ、ケーブルガイドの両側を付属の 2 本のネジで固定します。この時点ではネジを締めないでください。
- c. ケーブルガイドを端子ブロックの方に滑らせて、端子ブロックにできる限り近付けて配置します。
- d. 2 本のケーブルガイドネジを締めます。
- e. DC 電源コードの分離型ケーブルガイドに近い部分にタイラップを巻きます。分離型ケーブルガイドの横にタイラップを配置し、タイラップを確実に締めます。端子ブロックから離れる方向に分離型ケーブルガイドが滑らないことを確認します。

図 4-25 DC 電源コードの分離型ケーブルガイドの取り付け



1	分離型ケーブルガイド、上半分	2	タイラップ (DC 電源コード用)
----------	----------------	----------	-------------------

ステップ 12 警告フラグと注意を促すテープを DC メイン電源から外し、DC 電源をオンにします。

ステップ 13 電源装置の動作を確認するために、前面パネルの LED が次の状態になっていることを確認します。

- INPUT 1 OK LED：電源装置の入力の VE-1 ペアに DC 電源コードを接続している場合は、LED がグリーンに点灯していることを確認します。それ以外の場合は LED は点灯しません。
- INPUT 2 OK LED：電源装置の入力の VE-2 ペアに DC 電源コードを接続している場合は、LED がグリーンに点灯していることを確認します。それ以外の場合は LED は点灯しません。
- FAN OK LED：グリーン
- OUTPUT FAIL LED：消灯

LED が電源に問題のあることを示した場合は、「[起動時の問題の特定](#)」(P.E-3) を参照してください。

4000 W DC 入力電源装置の取り外しおよび取り付け

ここでは、4000 W DC 入力電源装置の取り外しおよび取り付け手順を説明します。内容は次のとおりです。

- 「[必要な工具](#)」(P.4-37)
- 「[4000 W DC 入力電源装置の取り外し](#)」(P.4-38)
- 「[4000 W DC 入力電源装置の取り付け](#)」(P.4-40)



(注)

4000 W DC 入力の冗長電源構成を適正に行うには、1 台の 4000 W DC 入力電源装置のすべての DC 電源が同じバッテリー システム (A フィード) に接続され、もう 1 台の 4000 W DC 入力電源装置のすべての DC 電源が別のバッテリー システム (B フィード) に接続されている必要があります。

4000 W DC 入力電源は、2700 W または 4000 W で動作させることができます。電源装置を 2700 W で動作させる場合は、DC 電源コードの 2 つのペアを、電源装置の端子ブロックの VE-1 および VE-2 ポストに接続する必要があります。電源装置を 4000 W で動作させる場合は、DC 電源コードの 3 番目のペアを、端子ブロックの VE-3 ポストに接続する必要があります。

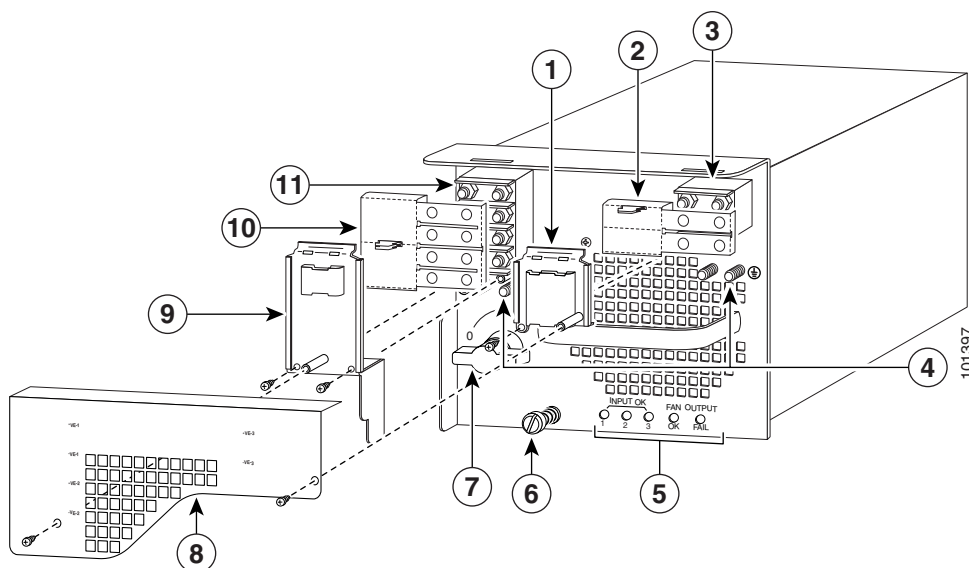


(注)

DC 入力電源装置が複数ある場合、各 DC 入力を専用の回路ブレーカーまたはヒューズで保護する必要があります。回路ブレーカーまたはヒューズは、電源装置の入力定格および地方自治体または国が定める電気規定に適合するサイズのものを使用してください。

[図 4-26](#) に 4000 W DC 入力電源装置の各部を示します。この図を参照して、電源装置を取り外したり、取り付けたりしてください。

図 4-26 4000 W DC 入力電源装置の取り付けに関連する部分



1	内部端子ブロック カバー (VE-3 のカバー)	7	電源スイッチ
2	プラスチック製の絶縁体 (VE-3 のカバー)	8	外部端子ブロック カバー
3	DC 電源コード端子ブロック VE-3	9	内部端子ブロック カバー (VE-1/VE-2 のカバー)
4	アース ポスト	10	プラスチック製の絶縁体 (VE-1/VE-2 のカバー)
5	ステータス LED	11	DC 電源コード端子ブロック VE-1/VE-2
6	非脱落型ネジ		

必要な工具

電源装置の取り外しおよび取り付け手順には次の工具が必要です。

- No. 2 プラス ネジ用ドライバ
- 1/4 インチ スパナまたは 1/4 インチ ナットドライバ
- ケーブル タイラップを切断するためのワイヤ カッター

DC 電源コードおよびアース ケーブルに端子を取り付けるために他の工具が必要になることもあります。さらに、DC 電源コードとアース ケーブルの端子は同梱されていないため、ご自身で購入する必要があります。

4000 W DC 入力電源装置の取り外し



警告

装置を設置するときには、必ずアースを最初に接続し、最後に取り外します。ステートメント 42



警告

次の作業を行う前に、DC 回路に電気が流れていないことを確認します。すべての電源を確実に切断するには、DC 回路に給電する DC 電力線の回路ブレーカーまたはヒューズの位置を確認してください。DC 電力線の回路ブレーカーをオフにして、DC 電力線のヒューズを切り離します。ステートメント 322



警告

システムが稼動しているときは、バックプレーンに電圧がかかっています。感電事故を防ぐため、電源装置ベイおよびバックプレーンに手や指で触れないようにしてください。ステートメント 166

4000 W DC 入力電源装置の取り外し手順は、次のとおりです。

ステップ 1 取り外す電源装置に接続する DC 回路への電源がオフになっていることを確認します。さらに予防策として、回路の作業をしている場合に誤って電源が再投入されないように、電源回路ブレーカーに適切な安全フラグおよびロックアウト装置を設置するか、または回路ブレーカーのハンドルに粘着テープを貼り付けます。

ステップ 2 取り外す電源装置の電源スイッチをオフ (0) の位置にします (図 4-26 を参照)。
電源スイッチをオフの位置にすると、ロックが解除され、電源装置がシャーシから外れます。



(注)

図 4-26 に、外部端子ブロック カバーがある PWR-4000-DC 電源装置を示します。この電源装置の以前のバージョンには、外部端子ブロック カバーはありません。このカバーが含まれる改良キットを発注するときは、部品番号 CVR-4000DC-TERM= を使用してください。

ステップ 3 外部端子ブロック カバーを固定している 2 本のネジを外します。カバーを持ち上げ、電源装置のロットから 2 つのタブを外します。カバーを取り外し、ネジとともに脇に置きます (図 4-26 を参照)。

ステップ 4 左側の内部端子ブロック カバーを固定している 2 本のネジを取り外します (VE-1/VE-2 端子ブロックのカバー)。カバーを持ち上げ、電源装置のロットからタブを外します。カバーを取り外し、ネジとともに脇に置きます。

ステップ 5 右側の内部端子ブロック カバーを固定している 1 本のネジを取り外します (VE-3 端子ブロックのカバー)。カバーを持ち上げ、電源装置のロットからタブを外します。カバーを取り外し、ネジとともに脇に置きます。

ステップ 6 DC 電源コードを次の順序で端子ブロックから外します。

1. プラス (+) 側 DC 電源コードを +VE-1、+VE-2、+VE-3 端子ポストから
2. マイナス (-) 側 DC 電源コードを -VE-1、-VE-2、-VE-3 端子ポストから
3. アース ケーブルをアース端子ポストから

電源装置のシャーシを物理的に取り外す前に、両方の端子ブロックからすべての DC 入力配線を取り外す必要があります。

ステップ 7 電源装置の非脱落型ネジを緩めます (図 4-27 を参照)。



注意

電源装置の取り付けおよび取り外しは、両手で行ってください。4000 W DC 入力電源装置の重量は、32 ポンド (14.5 kg) です。

ステップ 8 片手で電源装置のハンドルをつかみ、電源装置をシャーシから少し引き出します。もう一方の手を電源装置の下に添えて (図 4-28 を参照)、電源装置をシャーシから完全に引き出し、脇に置きます。

図 4-27 4000 W DC 入力電源装置の DC 電源コードの接続

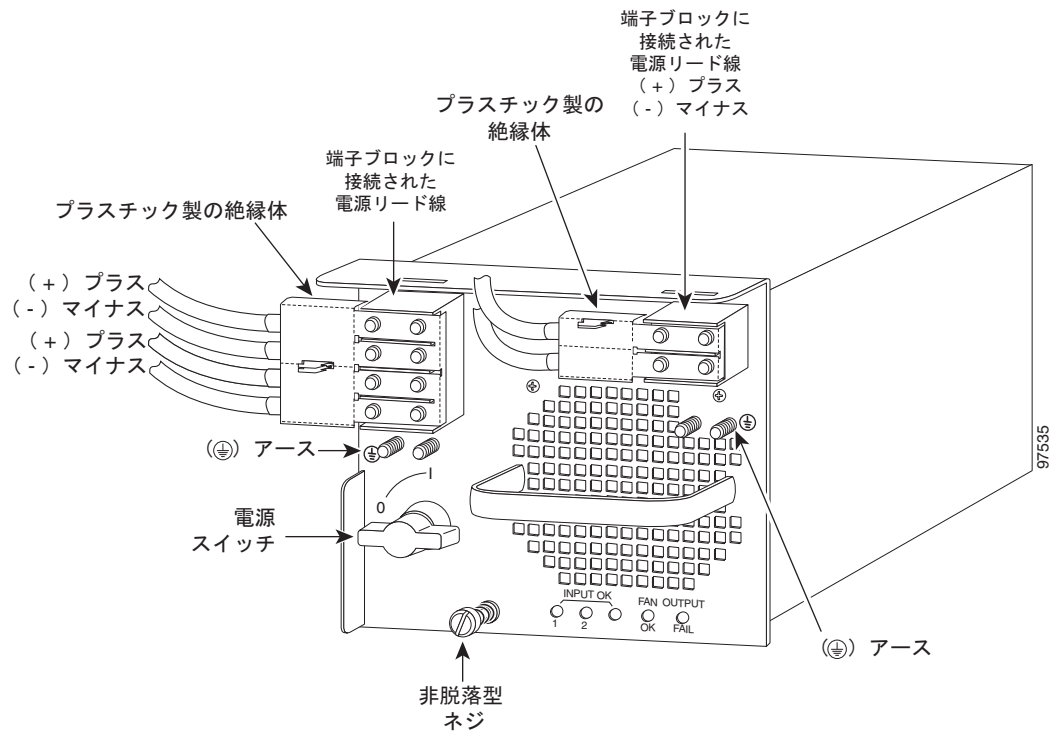
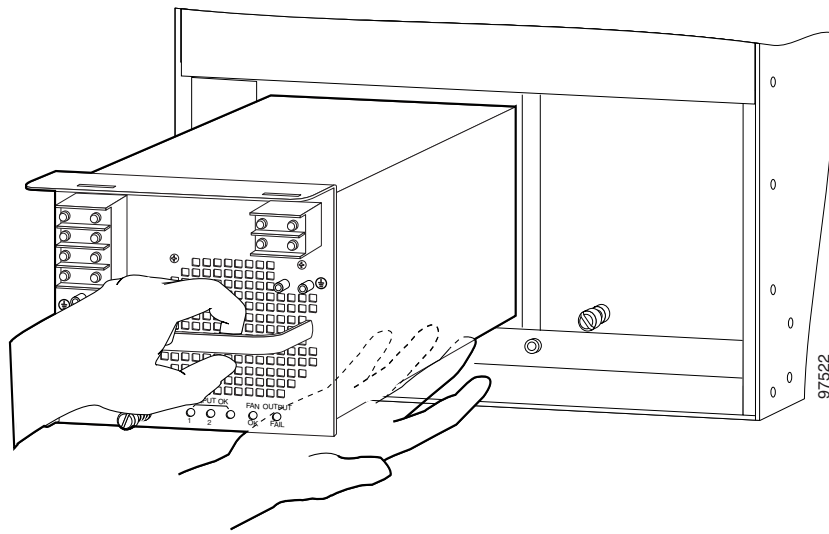


図 4-28 4000 W DC 入力電源装置の取り扱い



ステップ 9 電源装置ベイを空のままにしておく場合は、ブランク電源装置フィラープレート（部品番号：700-03104-01）を開口部に取り付け、非脱落型ネジで固定します。

4000 W DC 入力電源装置の取り付け

4000 W DC 入力電源装置は、2700 W または 4000 W で動作するように配線できます。電源装置からの電源出力のタイプによって、DC 電源コードの数と、シャーシへの配線と接続の方法が決まります。設置場所による取り付け手順を正しく選択するには、表 4-2 を参照してください。

表 4-2 4000 W DC 入力電源装置の取り付けオプション

4000 W 電源装置の動作	取り付ける電源装置	参照する手順
2700 W 動作	左側の電源装置ベイに 1 台の 4000 W 電源装置	「4000 W 電源装置の取り付け（2700 W 動作の配線：左側の電源装置ベイ）」 (P.4-42)
2700 W 動作	右側の電源装置ベイに冗長（2 台めの）4000 W 電源装置 1 台	「4000 W 電源装置の取り付け（2700 W 動作の配線：右側の電源装置ベイ）」 (P.4-46)
4000 W 動作	左側の電源装置ベイに 1 台の 4000 W 電源装置	「4000 W 電源装置の取り付け（4000 W 動作の配線：左側の電源装置ベイ）」 (P.4-50)
4000 W 動作	右側の電源装置ベイに冗長（2 台めの）4000 W 電源装置 1 台	「4000 W 電源装置の取り付け（4000 W 動作の配線：右側の電源装置ベイ）」 (P.4-54)

4000 W DC 入力電源装置を取り付ける場合、次の注意事項に従ってください。

- 4000 W DC 入力の冗長電源構成を適正に行うには、1 台の 4000 W DC 入力電源装置のすべての DC 電源コードが同じバッテリー システム (A フィード) に接続され、2 台めの 4000 W DC 入力電源装置のすべての DC 電源コードが別のバッテリー システム (B フィード) に接続されている必要があります。



(注) DC 入力電源装置が複数ある場合、各 DC 入力を専用の回路ブレーカーまたはヒューズで保護する必要があります。回路ブレーカーまたはヒューズは、電源装置の入力定格および地方自治体または国が定める電気規定に適合するサイズのものを使用してください。

- 4000 W DC 入力電源装置は、2700 W または 4000 W で動作するように設計されています。電源装置を 2700 W で動作させるには、任意の 2 つのプラス (+) マイナス (-) 端子ペア (VE-1 と VE-2、VE-2 と VE-3、または VE-1 と VE-3) を配線できます。電源を 4000 W で動作させるには、3 つのすべての端子ペアを配線する必要があります。



(注) 1 つの DC 電源コードのペアだけを接続している場合は、4000 W DC 入力電源装置は動作しません。

- 1 台の 4000 W DC 入力電源装置を取り付ける場合は、左側の電源装置ベイ (POWER 1) に搭載します。



警告

次の作業を行う前に、DC 回路に電気が流れていないことを確認します。すべての電源を確実に切断するには、DC 回路に給電する DC 電力線の回路ブレーカーまたはヒューズの位置を確認してください。DC 電力線の回路ブレーカーをオフにして、DC 電力線のヒューズを切り離します。ステートメント 322



警告

電源装置の非脱落型ネジは必ずしっかりと締め、保護アースの導通を確保してください。ステートメント 289

主要なコンポーネントの名称を記した電源装置の前面図については、[図 4-26](#) を参照してください。



(注)

[図 4-26](#) に、外部端子ブロック カバーがある PWR-4000-DC 電源装置を示します。この電源装置の以前のバージョンには、外部端子ブロック カバーはありません。このカバーが含まれる改良キットを発注するときは、部品番号 CVR-4000DC-TERM= を使用してください。

4000 W 電源装置の取り付け (2700 W 動作の配線 : 左側の電源装置ベイ)

4000 W DC 入力電源装置上の各コンポーネントの位置と名称については、[図 4-26](#) を参照してください。



(注) 電源装置の側面と障害物 (囲いのある装置ラックの側面など) の間は最低 2.5 ~ 3 インチ (63.5 ~ 76.2 mm) 離してください。この空間は、DC 入力電源コードを正しく取り付け、固定するために必要です。DC 入力電源コードの配線を誤ると、電源装置へのエアフローが遮断され、コードに不適切な張力がかかります。必要な空間の正確な大きさは、使用する DC 入力電源コードの口径と屈曲性によって異なります。



(注) 2700 W 冗長電源構成を適切に行うには、1 台の 4000 W DC 入力電源装置の DC 電源が同じバッテリーシステム (A フィード) に接続され、もう 1 台の 4000 W DC 入力電源装置の DC 電源が別のバッテリーシステム (B フィード) に接続されている必要があります。

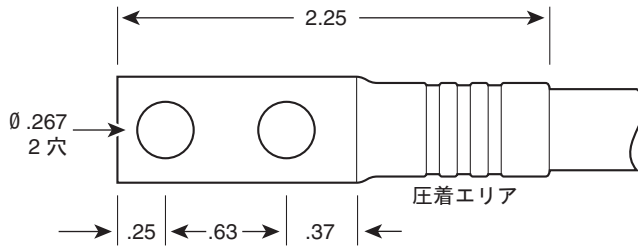


(注) DC 入力電源装置が複数ある場合、各 DC 入力を専用の回路ブレーカーまたはヒューズで保護する必要があります。回路ブレーカーまたはヒューズは、電源装置の入力定格および地方自治体または国が定める電気規定に適合するサイズのものを使用してください。

4000 W DC 入力電源装置を取り付け、左側の電源装置ベイ (POWER 1) で 2700 W 動作用に配線する手順は、次のとおりです。

- ステップ 1** システムアースが接続されていることを確認します。
アース接続の手順については、「[システムアースの確立](#)」(P.3-51) を参照してください。
- ステップ 2** 梱包用の箱から電源装置を取り出し、梱包材を取り除きます。
- ステップ 3** 取り付ける電源装置に接続する DC 回路への DC 電源がオフになっていることを確認します。さらに予防策として、回路の作業をしている場合に誤って電源が再投入されないように、電源回路ブレーカーに適切な安全フラグおよびロックアウト装置を設置するか、または回路ブレーカーのハンドルに粘着テープを貼り付けます。
- ステップ 4** 適切な大きさの端子を取り付けた DC 電源コードを準備します。
電源端子ブロック端子の開口部の幅は、0.62 インチ (15.8 mm) です。端子ポストは中心から 0.63 インチ (15.88 mm) 離れており、1/4-20 スレッドがあります。適切な大きさの業界標準 2 穴の標準パレル圧縮ラグ端子を使用することを推奨します ([図 4-29](#) を参照)。端子ブロックの下にある電源装置アースポストにも 1/4-20 スレッドがあり、1/4 インチの分割リングワッシャー 2 個と 1/4-20 六角ナット 2 個が必要です。
DC 入力導線および DC 電源装置アース線は、使用する地域および国の取り付け要件に適したサイズのものを使用します。使用できるのは銅線だけです。北米での設置には、90 °C 耐性の撚りの細かい銅線を使用してください。

図 4-29 DC 電源コード端子



測定値はすべてインチ

120563

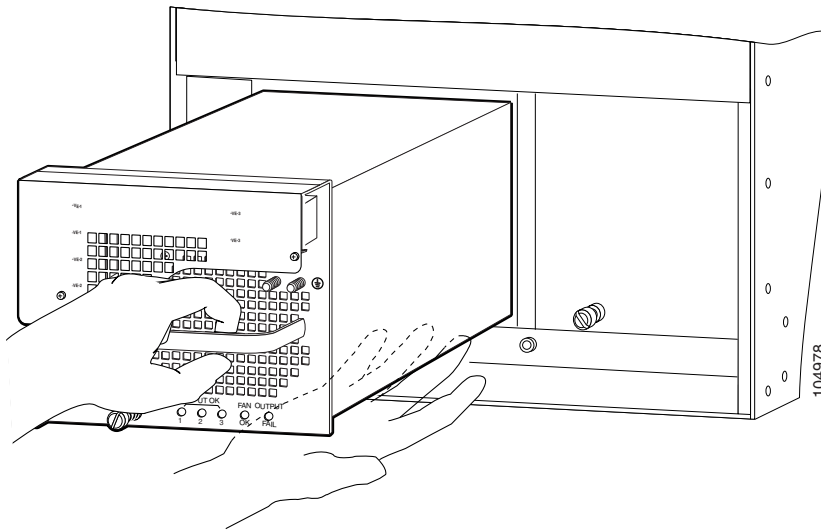
**注意**

電源装置の取り付けおよび取り外しは、両手で行ってください。各 DC 入力電源装置の重量は、32 ポンド (14.5 kg) です。

ステップ 5

片手で電源装置のハンドルを持ち、もう一方の手を下に添えます。滑らせるようにして電源装置を電源装置ベイに入れます。電源装置がベイに完全に装着されていることを確認します (図 4-30 を参照)。

図 4-30 4000 W DC 入力電源装置の取り扱い



ステップ 6 電源装置の非脱落型ネジを締めます (図 4-26 を参照)。

ステップ 7 外部端子ブロック カバーを固定している 2 本のネジを外します。カバーを持ち上げ、電源装置のロットからカバー タブを外します。カバーとネジを脇に置きます。

DC 入力電源装置の取り外しおよび取り付け

- ステップ 8** 左側の内部端子ブロック カバーを固定している 2 本のネジを外します。カバーを持ち上げ、電源装置のスロットからカバー タブを外します。カバーとネジを脇に置きます。
- ステップ 9** 右側の内部端子ブロック カバーを固定している 1 本のネジを外します。カバーを持ち上げ、電源装置のスロットからカバー タブを外します。カバーとネジを脇に置きます。
- ステップ 10** 電源装置に付属のビニール袋から 2 つのプラスチック製絶縁体を取り出します。大きい方のプラスチック製絶縁体 (8 穴) を、8 ポストの端子ブロック (VE-1/VE-2) にかぶせます。プラスチックの穴を端子ブロック ポストに揃えます。絶縁体のエンドフラップは、DC 電源コードが入る向きとは逆の方向を向いているはずですが。
- ステップ 11** 小さい方のプラスチック製絶縁体 (4 穴) を、4 ポストの端子ブロック VE-3 にかぶせます。プラスチックの穴を端子ブロック ポストに揃えます。絶縁体のエンドフラップは、DC 電源コードが入る向きとは逆の方向を向いているはずですが。
- ステップ 12** 両方の絶縁体でエンドフラップを下向きに下げ、端子ブロックの開いている方を覆います (コードが入る向きとは逆)。



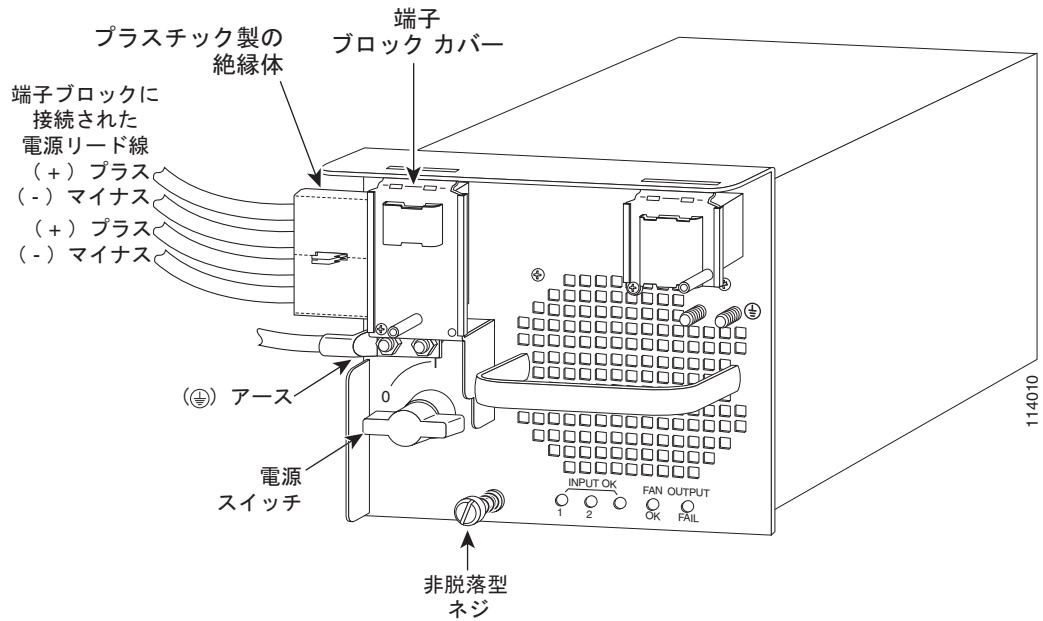
(注) DC 電源ケーブルを接続していない場合でも、必ずプラスチック製絶縁体を両方の端子ブロックにかぶせてください。これで、プラスチック製絶縁体を後で使用できるようになります。

- ステップ 13** 電源装置の左側から、電源装置のアース ケーブルと DC 電源コードを、次の順序で電源装置の端子ブロックに接続します (図 4-31 を参照)。
1. アース ケーブル ラグからアース端子ポスト
 2. マイナス (-) 側 DC 電源コードから (-) 端子ポストの任意の 2 つのペア (VE-1 と VE-2、VE-1 と VE-3、または VE-2 と VE-3)
 3. プラス (+) 側 DC 電源コードから (+) 端子ポストの任意の 2 つのペア (VE-1 と VE-2、VE-1 と VE-3、または VE-2 と VE-3)

**注意**

端子ナットを締める場合、ナットの大きさが合っているか確認します。ナットを締めすぎないでください。端子ナットを締めすぎると、ナットに損傷を与えることがあります。端子ナットを締めるときの推奨トルク値は、15 インチポンド (1.7 Nm) および 20 インチポンド (2.2 Nm) (最大値) です。

図 4-31 2700 W 動作の DC 入力導線の接続 (左側の電源装置ベイ)



- ステップ 14** 絶縁体の穴の開いた大きいフラップで DC 電源コードの各ペアを包み、スロットの奥に各ロックングタブを差し込みます。電源コードにカバーが固定されるまでタブを引き、タブの余分なプラスチックを捨てます。
- ステップ 15** 左側の内部端子ブロック カバーの位置を合わせ、2 本のネジで固定します。右側の内部端子ブロック カバーの位置を合わせ、1 本のネジで固定します。
- ステップ 16** 外部端子ブロック カバーを取り付け、2 本のネジで固定します。
- ステップ 17** 右側の電源装置ベイに 2700 W で動作する 2 番めの電源装置を搭載する場合、「[4000 W 電源装置の取り付け \(2700 W 動作の配線：右側の電源装置ベイ\)](#)」(P.4-46)に進みます。そうでない場合は、[ステップ 18](#)に進みます。

**注意**

DC 入力電源装置の配線後にショートまたは感電が起きないようにするため、必ず端子ブロック カバーを取り付けてください。

- ステップ 18** すべての取り付け手順が正しく行われたことを確認してから、DC 電源回路ブレーカーから安全フラグ、ロックアウト装置、または粘着テープを取り除き、電源装置への入力回路に通電できます。

DC 入力電源装置の取り外しおよび取り付け

ステップ 19 電源装置の電源スイッチをオン (I) の位置にします。電源装置のスイッチをオンにすると、シャーン内に電源装置がロックされます。

ステップ 20 電源装置の正常な動作を確認するために、前面パネルの LED が、次の状態になっていることを確認します。

- **INPUT OK 1 LED** : DC 電源コードを電源装置の入力の VE-1 ペアに接続している場合は、LED がグリーンに点灯していることを確認します。DC 電源ケーブルが接続され、LED が点灯していない場合は、DC 電源がオンになっていないか、または DC 電源電圧が -33 VDC 以下になっています。DC 電源電圧が $-33 \sim -40.5$ VDC の場合は、LED は点灯、消灯、点滅のいずれかになります。
- **INPUT OK 2 LED** : DC 電源コードを電源装置の入力の VE-2 ペアに接続している場合は、LED がグリーンに点灯していることを確認します。DC 電源ケーブルが接続され、LED が点灯していない場合は、DC 電源がオンになっていないか、または DC 電源電圧が -33 VDC 以下になっています。DC 電源電圧が $-33 \sim -40.5$ VDC の場合は、LED は点灯、消灯、点滅のいずれかになります。
- **INPUT OK 3 LED** : DC 電源コードを電源装置の入力の VE-3 ペアに接続している場合は、LED がグリーンに点灯していることを確認します。DC 電源ケーブルが接続され、LED が点灯していない場合は、DC 電源がオンになっていないか、または DC 電源電圧が -33 VDC 以下になっています。DC 電源電圧が $-33 \sim -40.5$ VDC の場合は、LED は点灯、消灯、点滅のいずれかになります。
- **FAN OK LED** : グリーン
- **OUTPUT FAIL LED** : 消灯

LED が電源に問題のあることを示した場合は、「[起動時の問題の特定](#)」(P.E-3) を参照してください。

4000 W 電源装置の取り付け (2700 W 動作の配線 : 右側の電源装置ベイ)

4000 W DC 入力電源装置上の各コンポーネントの位置と名称については、[図 4-26](#) を参照してください。



(注) 電源装置の側面と障害物 (囲いのある装置ラックの側面など) の間は最低 2.5 ~ 3 インチ (63.5 ~ 76.2 mm) 離してください。この空間は、DC 入力電源コードを正しく取り付け、固定するために必要です。DC 入力電源コードの配線を誤ると、電源装置へのエアフローが遮断され、コードに不適切な張力がかかります。必要な空間の正確な大きさは、使用する DC 入力電源コードの口径と屈曲性によって異なります。



(注) 2700 W DC 入力の冗長電源構成を適正に行うには、1 台の 4000 W DC 入力電源装置の DC 電源が同じバッテリー システム (A フィード) に接続され、もう 1 台の 4000 W DC 入力電源装置の DC 電源が別のバッテリー システム (B フィード) に接続されている必要があります。



(注) DC 入力電源装置が複数ある場合、各 DC 入力を専用の回路ブレーカーまたはヒューズで保護する必要があります。回路ブレーカーまたはヒューズは、電源装置の入力定格および地方自治体または国が定める電気規定に適合するサイズのものを使用してください。

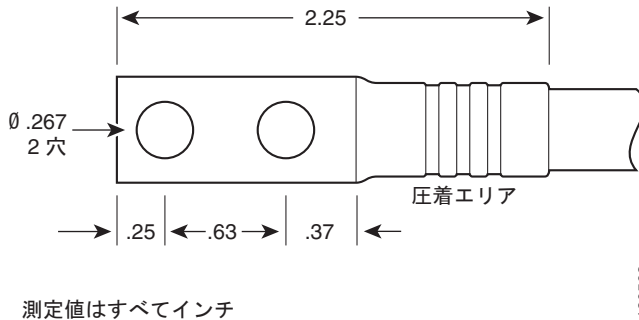
4000 W DC 入力電源装置を取り付け、右側の電源装置ベイ (POWER 2) で 2700 W 動作用に配線する手順は、次のとおりです。

- ステップ 1** システムアースが接続されていることを確認します。
アース接続の手順については、「システムアースの確立」(P.3-51) を参照してください。
- ステップ 2** 梱包用の箱から電源装置を取り出し、梱包材を取り除きます。
- ステップ 3** 取り付ける電源装置に接続する DC 回路への DC 電源がオフになっていることを確認します。さらに予防策として、回路の作業をしている場合に誤って電源が再投入されないように、電源回路ブレーカーに適切な安全フラグおよびロックアウト装置を設置するか、または回路ブレーカーのハンドルに粘着テープを貼り付けます。
- ステップ 4** 適切な大きさの端子を取り付けた DC 電源コードを準備します。

電源端子ブロック端子の開口部の幅は、0.62 インチ (15.8 mm) です。端子ポストは中心から 0.63 インチ (15.88 mm) 離れており、1/4-20 スレッドがあります。適切な大きさの業界標準 2 穴の標準パレル圧縮ラグ端子を使用することを推奨します (図 4-32 を参照)。端子ブロックの下にある電源装置アースポストにも 1/4-20 スレッドがあり、1/4 インチの分割リングワッシャ 2 個と 1/4-20 六角ナット 2 個が必要です。

DC 入力導線および DC 電源装置アース線は、使用する地域および国の取り付け要件に適したサイズのものを使用します。使用できるのは銅線だけです。北米での設置には、90 °C 耐性の撚りの細かい銅線を使用してください。

図 4-32 DC 電源コード端子



測定値はすべてインチ

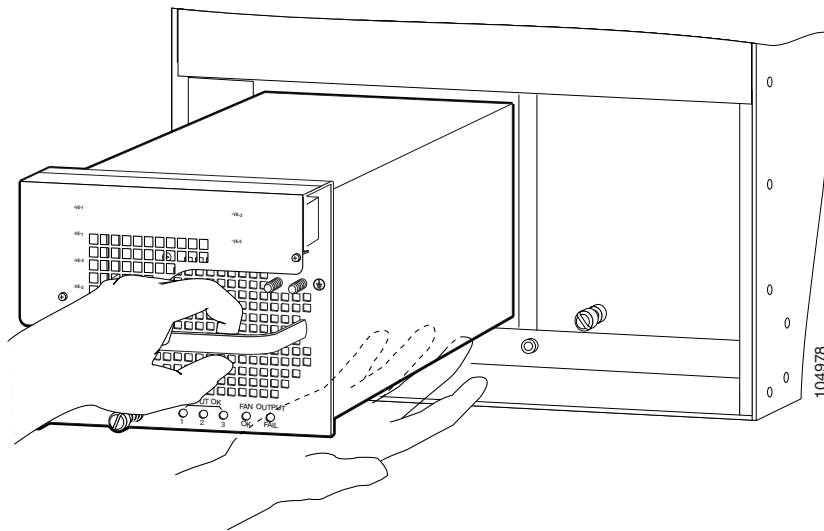


注意

電源装置の取り付けおよび取り外しは、両手で行ってください。各 DC 入力電源装置の重量は、32 ポンド (14.5 kg) です。

- ステップ 5** 片手で電源装置のハンドルを持ち、もう一方の手を下に添えます。滑らせるようにして電源装置を右側の電源装置ベイに入れます。電源装置がベイに完全に装着されていることを確認します (図 4-33 を参照)。

図 4-33 4000 W DC 入力電源装置の取り扱い



- ステップ 6** 電源装置の非脱落型ネジを締めます。
- ステップ 7** 外部端子ブロック カバーを固定している 2 本のネジを外します。カバーを持ち上げ、電源装置のスロットからカバー タブを外します。カバーとネジを脇に置きます。
- ステップ 8** 左側の内部端子ブロック カバーを固定している 2 本のネジを外します。カバーを持ち上げ、電源装置のスロットからカバー タブを外します。カバーとネジを脇に置きます。
- ステップ 9** 右側の内部端子ブロック カバーを固定している 1 本のネジを外します。カバーを持ち上げ、電源装置のスロットからカバー タブを外します。カバーとネジを脇に置きます。
- ステップ 10** 電源装置に付属のビニール袋から 2 つのプラスチック製絶縁体を取り出します。大きい方のプラスチック製絶縁体 (8 穴) を端子ブロック VE-1/VE-2 にかぶせます。プラスチックの穴を端子ブロック ポストに揃えます。絶縁体のエンドフラップは、DC 電源コードが入る向きとは逆の方向を向いているはずです。
- ステップ 11** 小さい方のプラスチック製絶縁体 (4 穴) を、4 ポストの端子ブロック VE-3 にかぶせます。プラスチックの穴を端子ブロック ポストに揃えます。絶縁体のエンドフラップは、DC 電源コードが入る向きとは逆の方向を向いているはずです。
- ステップ 12** 両方の絶縁体でエンドフラップを下向きに下げ、端子ブロックの開いている方を覆います (コードが入る向きとは逆)。



(注) DC 電源ケーブルを端子ブロックに接続していない場合でも、必ずプラスチック製絶縁体を両方の端子ブロックにかぶせてください。両方の絶縁体を取り付けておくと、後で使用できるようになります。

ステップ 13 電源装置の右側から、電源装置のアース ケーブルと DC 電源コードを、次の順序で端子ブロックの DC 入力導線に接続します（図 4-34 を参照）。

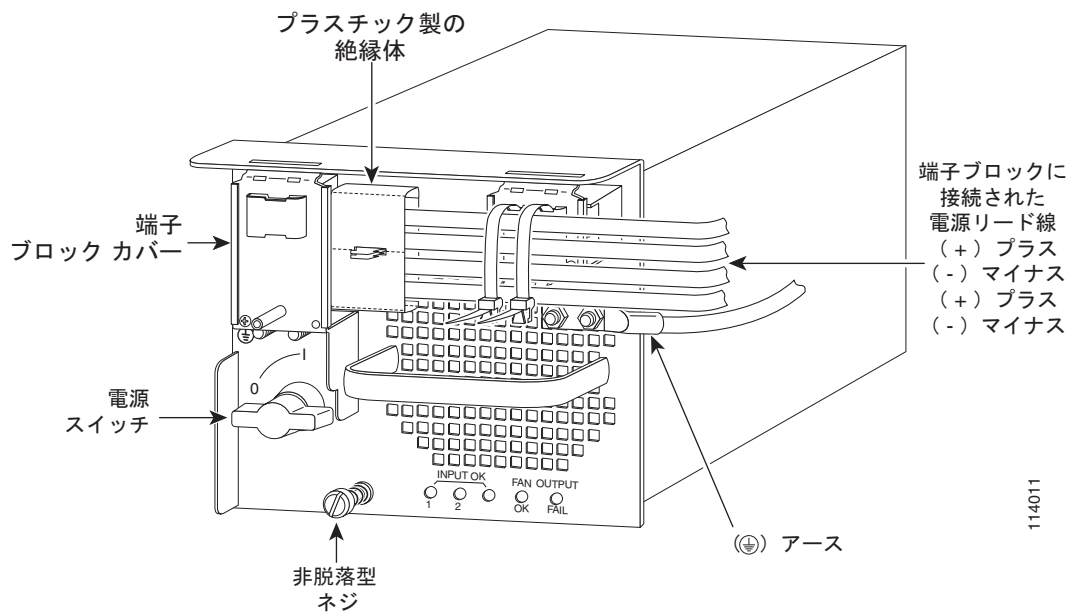
1. アース ケーブル ラグからアース端子ポスト
2. マイナス (-) 側 DC 電源コードから (-) 端子ポストの任意の 2 つのペア (VE-1 と VE-2、VE-1 と VE-3、または VE-2 と VE-3)
3. プラス (+) 側 DC 電源コードから (+) 端子ポストの任意の 2 つのペア (VE-1 と VE-2、VE-1 と VE-3、または VE-2 と VE-3)



注意

端子ナットを締める場合、ナットの大きさが合っているか確認します。ナットを締めすぎないでください。端子ナットを締めすぎると、ナットに損傷を与えることがあります。端子ナットを締めるときの推奨トルク値は、15 インチポンド (1.7 Nm) および 20 インチポンド (2.2 Nm) (最大値) です。

図 4-34 2700 W 動作の DC 入力導線の接続 (右側の電源装置ベイ)



ステップ 14 絶縁体の穴の開いた大きいフラップで DC 電源コードの各ペアを包み、スロットの奥に各ロックングタブを差し込みます。電源コードにカバーが固定されるまでタブを引き、タブの余分なプラスチックを捨てます。

ステップ 15 左側の内部端子ブロック カバーの位置を合わせ、2 本のネジで固定します。右側の内部端子ブロック カバーの位置を合わせ、1 本のネジで固定します。

ステップ 16 付属のケーブル タイを使用して、右側の端子ブロック カバーの上部にあるスロットにケーブル タイを通し、配線を左側の端子ブロックに固定します。

ステップ 17 外部端子ブロック カバーを取り付け、2 本のネジで固定します。



注意

DC 入力電源装置の配線後にショートまたは感電が起きないようにするため、必ず端子ブロック カバーを取り付けてください。

DC 入力電源装置の取り外しおよび取り付け

- ステップ 18** すべての取り付け手順が正しく行われたことを確認してから、DC 電源回路ブレーカーから安全フラグ、ロックアウト装置、または粘着テープを取り除き、電源装置への入力回路に通電できます。
- ステップ 19** 電源装置の電源スイッチをオン (I) の位置にします。電源装置のスイッチをオンにすると、シャーシ内に電源装置がロックされます。
- ステップ 20** 電源装置の正常な動作を確認するために、前面パネルの LED が、次の状態になっていることを確認します。
- INPUT OK 1 LED : DC 電源コードを電源装置の入力の VE-1 ペアに接続している場合は、LED がグリーンに点灯していることを確認します。DC 電源ケーブルが接続され、LED が点灯していない場合は、DC 電源がオンになっていないか、または DC 電源電圧が -33 VDC 以下になっています。DC 電源電圧が $-33 \sim -40.5$ VDC の場合は、LED は点灯、消灯、点滅のいずれかになります。
 - INPUT OK 2 LED : DC 電源コードを電源装置の入力の VE-2 ペアに接続している場合は、LED がグリーンに点灯していることを確認します。DC 電源ケーブルが接続され、LED が点灯していない場合は、DC 電源がオンになっていないか、または DC 電源電圧が -33 VDC 以下になっています。DC 電源電圧が $-33 \sim -40.5$ VDC の場合は、LED は点灯、消灯、点滅のいずれかになります。
 - INPUT OK 3 LED : DC 電源コードを電源装置の入力の VE-3 ペアに接続している場合は、LED がグリーンに点灯していることを確認します。DC 電源ケーブルが接続され、LED が点灯していない場合は、DC 電源がオンになっていないか、または DC 電源電圧が -33 VDC 以下になっています。DC 電源電圧が $-33 \sim -40.5$ VDC の場合は、LED は点灯、消灯、点滅のいずれかになります。
 - FAN OK LED : グリーン
 - OUTPUT FAIL LED : 消灯

LED が電源に問題のあることを示した場合は、「[起動時の問題の特定](#)」(P.E-3) を参照してください。

4000 W 電源装置の取り付け (4000 W 動作の配線 : 左側の電源装置ベイ)

4000 W DC 入力電源装置上の各コンポーネントの位置と名称については、[図 4-26](#) を参照してください。



(注)

電源装置の側面と障害物 (囲いのある装置ラックの側面など) の間は最低 2.5 ~ 3 インチ (63.5 ~ 76.2 mm) 離してください。この空間は、DC 入力電源コードを正しく取り付け、固定するために必要です。DC 入力電源コードの配線を誤ると、電源装置へのエアフローが遮断され、コードに不適切な張力がかかります。必要な空間の正確な大きさは、使用する DC 入力電源コードの口径と屈曲性によって異なります。



(注)

4000 W DC 入力の冗長電源構成を適正に行うには、1 台の 4000 W DC 入力電源装置の DC 電源が同じバッテリー システム (A フィード) に接続され、もう 1 台の 4000 W DC 入力電源装置の DC 電源が別のバッテリー システム (B フィード) に接続されている必要があります。



(注)

DC 入力電源装置が複数ある場合、各 DC 入力を専用の回路ブレーカーまたはヒューズで保護する必要があります。回路ブレーカーまたはヒューズは、電源装置の入力定格および地方自治体または国が定める電気規定に適合するサイズのものを使用してください。

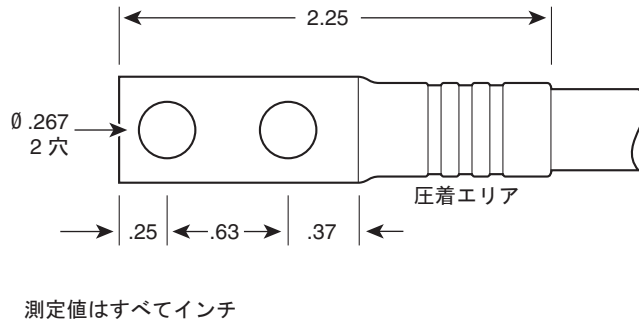
4000 W DC 入力電源装置を取り付け、左側の電源装置ベイ (POWER 1) で 4000 W 動作用に配線する手順は、次のとおりです。

- ステップ 1** システムアースが接続されていることを確認します。
アース接続の手順については、「システムアースの確立」(P.3-51) を参照してください。
- ステップ 2** 梱包用の箱から電源装置を取り出し、梱包材を取り除きます。
- ステップ 3** 取り付ける電源装置に接続する DC 回路への DC 電源がオフになっていることを確認します。さらに予防策として、回路の作業をしている場合に誤って電源が再投入されないように、電源回路ブレーカーに適切な安全フラグおよびロックアウト装置を設置するか、または回路ブレーカーのハンドルに粘着テープを貼り付けます。
- ステップ 4** 適切な大きさの端子を取り付けた DC 電源コードを準備します。

電源端子ブロック端子の開口部の幅は、0.62 インチ (15.8 mm) です。端子ポストは中心から 0.63 インチ (15.88 mm) 離れており、1/4-20 スレッドがあります。適切な大きさの業界標準 2 穴の標準パレル圧縮ラグ端子を使用することを推奨します (図 4-35 を参照)。端子ブロックの下にある電源装置アースポストにも 1/4-20 スレッドがあり、1/4 インチの分割リングワッシャ 2 個と 1/4-20 六角ナット 2 個が必要です。

DC 入力導線および DC 電源装置アース線は、使用する地域および国の取り付け要件に適したサイズのものを使用します。使用できるのは銅線だけです。北米での設置には、90 °C 耐性の撚りの細かい銅線を使用してください。

図 4-35 DC 電源コード端子

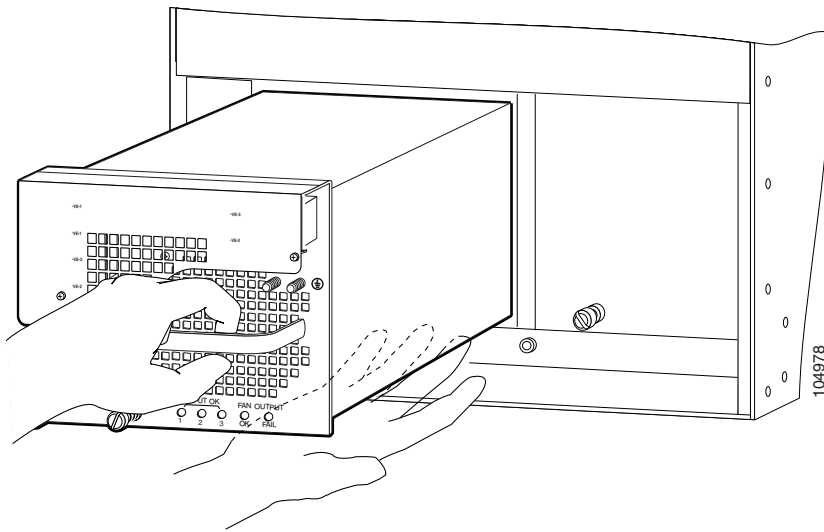


注意

電源装置の取り付けおよび取り外しは、両手で行ってください。各 DC 入力電源装置の重量は、32 ポンド (14.5 kg) です。

- ステップ 5** 片手で電源装置のハンドルを持ち、もう一方の手を下に添えます。滑らせるようにして電源装置を電源装置ベイに入れます。電源装置がベイに完全に装着されていることを確認します (図 4-36 を参照)。

図 4-36 4000 W DC 入力電源装置の取り扱い



- ステップ 6** 電源装置の非脱落型ネジを締めます。
- ステップ 7** 外部端子ブロック カバーを固定している 2 本のネジを外します。カバーを持ち上げ、電源装置のスロットからカバー タブを外します。カバーとネジを脇に置きます (図 4-26 を参照)。
- ステップ 8** 左側の内部端子ブロック カバーを固定している 2 本のネジを外します。カバーを持ち上げ、電源装置のスロットからカバー タブを外します。カバーとネジを脇に置きます。
- ステップ 9** 右側の内部端子ブロック カバーを固定している 1 本のネジを外します。カバーを持ち上げ、電源装置のスロットからカバー タブを外します。カバーとネジを脇に置きます。
- ステップ 10** 電源装置に付属のビニール袋から 2 つのプラスチック製絶縁体を取り出します。大きい方のプラスチック製絶縁体 (8 穴) を端子ブロック VE-1/VE-2 にかぶせます。プラスチックの穴を端子ブロック ポストに揃えます。絶縁体のエンドフラップは、DC 電源コードが入る向きとは逆の方向を向いているはずですが。
- ステップ 11** 小さい方のプラスチック絶縁体 (4 穴) を、4 ポストの端子ブロック VE-3 にかぶせます。プラスチックの穴を端子ブロック ポストに揃えます。絶縁体のエンドフラップは、DC 電源コードが入る向きとは逆の方向を向いているはずですが。
- ステップ 12** 両方の絶縁体でエンドフラップを下向きに下げ、端子ブロックの開いている方を覆います (コードが入る向きとは逆)。
- ステップ 13** 電源装置の左側から、電源装置のアース ケーブルと DC 電源コードを、次の順序で端子ブロックの DC 入力導線に接続します (図 4-37 を参照)。
1. アース ケーブル ラグからアース端子ポスト
 2. マイナス (-) 側 DC 電源コードから端子ポスト -VE-1 および -VE-2
 3. プラス (+) 側 DC 電源コードから端子ポスト +VE-1 および +VE-2

**注意**

端子ナットを締める場合、ナットの大きさが合っているか確認します。ナットを締めすぎないでください。端子ナットを締めすぎると、ナットに損傷を与えることがあります。端子ナットを締めるときの推奨トルク値は、15 インチポンド (1.7 Nm) および 20 インチポンド (2.2 Nm) (最大値) です。

ステップ 14 電源装置の左側から、DC 電源コードの 3 番めのペアを、次の順序で電源装置の端子ブロック VE-3 に接続します (図 4-37 を参照)。

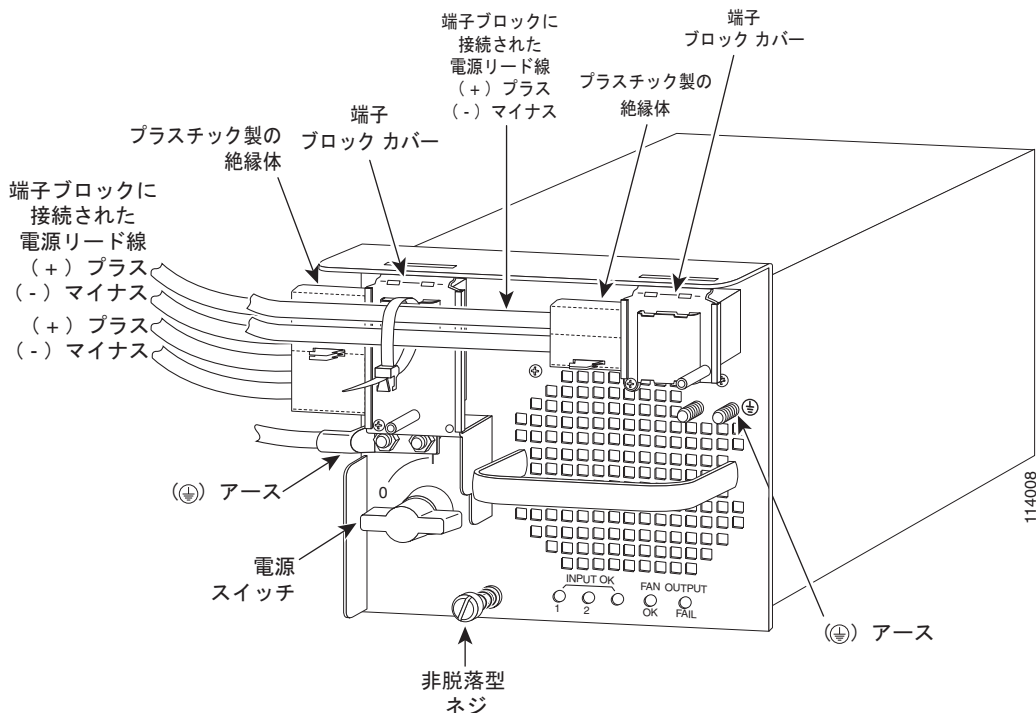
1. マイナス (-) 側 DC 電源コードから端子ポスト -VE-3
2. プラス (+) 側 DC 電源コードから端子ポスト +VE-3



注意

端子ナットを締める場合、ナットの大きさが合っているか確認します。ナットを締めすぎないでください。端子ナットを締めすぎると、ナットに損傷を与えることがあります。端子ナットを締めるときの推奨トルク値は、15 インチポンド (1.7 Nm) および 20 インチポンド (2.2 Nm) (最大値) です。

図 4-37 4000 W 動作の DC 入力導線の接続 (左側の電源装置ベイ)



- ステップ 15** 絶縁体の穴の開いた大きいフラップで DC 電源コードの各ペアを包み、スロットの奥に各ロックングタブを差し込みます。電源コードにカバーが固定されるまでタブを引き、タブの余分なプラスチックを捨てます。
- ステップ 16** 左側の内部端子ブロック カバーの位置を合わせ、2 本のネジで固定します。右側の内部端子ブロック カバーの位置を合わせ、1 本のネジで固定します。
- ステップ 17** 付属のケーブル タイを使用して、左側の端子ブロック カバーの上部にあるスロットにケーブル タイを通し、配線を右側の端子ブロックに固定します。
- ステップ 18** 外部端子ブロック カバーを取り付け、2 本のネジで固定します。
- ステップ 19** 右側の電源装置ベイに 4000 W で動作する 2 番めの電源装置を搭載する場合、「4000 W 電源装置の取り付け (4000 W 動作の配線：右側の電源装置ベイ)」(P.4-54) に進みます。そうでない場合は、ステップ 20 に進みます。

DC 入力電源装置の取り外しおよび取り付け



注意

DC 入力電源装置の配線後にショートまたは感電が起きないようにするため、必ず端子ブロックカバーを取り付けてください。

- ステップ 20** すべての取り付け手順が正しく行われたことを確認してから、DC 電源回路ブレーカーから安全フラグ、ロックアウト装置、または粘着テープを取り除き、電源装置への入力回路に通電できます。
- ステップ 21** 電源装置の電源スイッチをオン (I) の位置にします。電源装置のスイッチをオンにすると、シャーシ内に電源装置がロックされます。
- ステップ 22** 電源装置の正常な動作を確認するために、前面パネルの LED が、次の状態になっていることを確認します。
- INPUT OK 1 LED : DC 電源コードを電源装置の入力の VE-1 ペアに接続している場合は、LED がグリーンに点灯していることを確認します。DC 電源ケーブルが接続され、LED が点灯していない場合は、DC 電源がオンになっていないか、または DC 電源電圧が -33 VDC 以下になっています。DC 電源電圧が $-33 \sim -40.5$ VDC の場合は、LED は点灯、消灯、点滅のいずれかになります。
 - INPUT OK 2 LED : DC 電源コードを電源装置の入力の VE-2 ペアに接続している場合は、LED がグリーンに点灯していることを確認します。DC 電源ケーブルが接続され、LED が点灯していない場合は、DC 電源がオンになっていないか、または DC 電源電圧が -33 VDC 以下になっています。DC 電源電圧が $-33 \sim -40.5$ VDC の場合は、LED は点灯、消灯、点滅のいずれかになります。
 - INPUT OK 3 LED : DC 電源コードを電源装置の入力の VE-3 ペアに接続している場合は、LED がグリーンに点灯していることを確認します。DC 電源ケーブルが接続され、LED が点灯していない場合は、DC 電源がオンになっていないか、または DC 電源電圧が -33 VDC 以下になっています。DC 電源電圧が $-33 \sim -40.5$ VDC の場合は、LED は点灯、消灯、点滅のいずれかになります。
 - FAN OK LED : グリーン
 - OUTPUT FAIL LED : 消灯

LED が電源に問題のあることを示した場合は、「[起動時の問題の特定](#)」(P.E-3) を参照してください。

4000 W 電源装置の取り付け (4000 W 動作の配線 : 右側の電源装置ベイ)

4000 W DC 入力電源装置上の各コンポーネントの位置と名称については、[図 4-26](#) を参照してください。



(注)

電源装置の側面と障害物 (囲いのある装置ラックの側面など) の間は最低 2.5 ~ 3 インチ (63.5 ~ 76.2 mm) 離してください。この空間は、DC 入力電源コードを正しく取り付け、固定するために必要です。DC 入力電源コードの配線を誤ると、電源装置へのエアフローが遮断され、コードに不適切な張力がかかります。必要な空間の正確な大きさは、使用する DC 入力電源コードの口径と屈曲性によって異なります。



(注)

4000 W DC 入力の冗長電源構成を適正に行うには、1 台の 4000 W DC 入力電源装置の DC 電源が同じバッテリー システム (A フィード) に接続され、もう 1 台の 4000 W DC 入力電源装置の DC 電源が別のバッテリー システム (B フィード) に接続されている必要があります。



(注)

DC 入力電源装置が複数ある場合、各 DC 入力を専用の回路ブレーカーまたはヒューズで保護する必要があります。回路ブレーカーまたはヒューズは、電源装置の入力定格および地方自治体または国が定める電気規定に適合するサイズのものを使用してください。

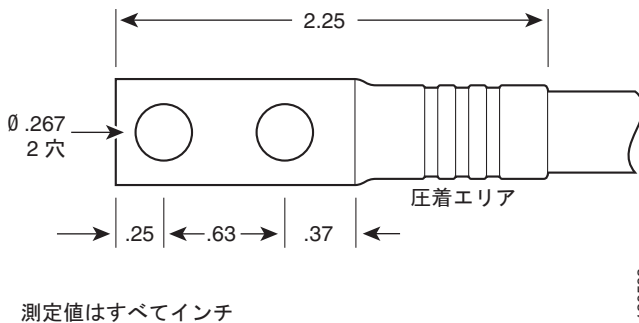
4000 W DC 入力電源装置を取り付け、右側の電源装置ベイ (POWER 2) で 4000 W 動作用に配線する手順は、次のとおりです。

- ステップ 1** システムアースが接続されていることを確認します。アース接続の手順については、「システムアースの確立」(P.3-51) を参照してください。
- ステップ 2** 取り付ける電源装置に接続する DC 回路への DC 電源がオフになっていることを確認します。さらに予防策として、回路の作業をしている場合に誤って電源が再投入されないように、電源回路ブレーカーに適切な安全フラグおよびロックアウト装置を設置するか、または回路ブレーカーのハンドルに粘着テープを貼り付けます。
- ステップ 3** 適切な大きさの端子を取り付けた DC 入力電源コードを準備します。

電源端子ブロック端子の開口部の幅は、0.62 インチ (15.8 mm) です。端子ポストは中心から 0.63 インチ (15.88 mm) 離れており、1/4-20 スレッドがあります。適切な大きさの業界標準 2 穴の標準パレル圧縮ラグ端子を使用することを推奨します (図 4-38 を参照)。端子ブロックの下にある電源装置アースポストにも 1/4-20 スレッドがあり、1/4 インチの分割リングワッシャ 2 個と 1/4-20 六角ナット 2 個が必要です。

DC 入力導線および DC 電源装置アース線は、使用する地域および国の取り付け要件に適したサイズのものを使用します。使用できるのは銅線だけです。北米での設置には、90 °C 耐性の撚りの細かい銅線を使用してください。

図 4-38 DC 電源コード端子



測定値はすべてインチ

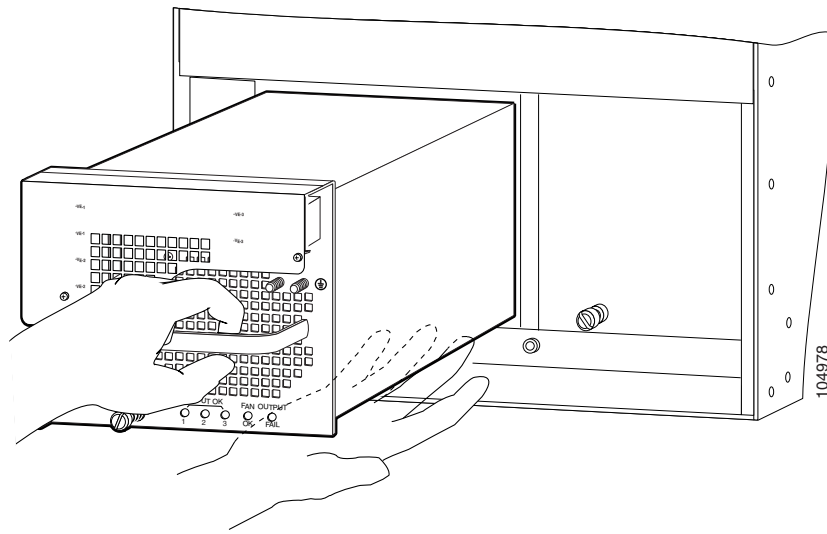


注意

電源装置の取り付けおよび取り外しは、両手で行ってください。各 DC 入力電源装置の重量は、32 ポンド (14.5 kg) です。

- ステップ 4** 片手で電源装置のハンドルを持ち、もう一方の手を下に添えます。滑らせるようにして電源装置を電源装置ベイに入れます。電源装置がベイに完全に装着されていることを確認します (図 4-39 を参照)。

図 4-39 4000 W DC 入力電源装置の取り扱い



- ステップ 5** 電源装置の非脱落型ネジを締めます。
- ステップ 6** 外部端子ブロック カバーを固定している 2 本のネジを外します。カバーを持ち上げ、電源装置のスロットからカバー タブを外します。カバーとネジを脇に置きます。
- ステップ 7** 左側の内部端子ブロック カバーを固定している 2 本のネジを外します。カバーを持ち上げ、電源装置のスロットからカバー タブを外します。カバーとネジを脇に置きます。
- ステップ 8** 右側の内部端子ブロック カバーを固定している 1 本のネジを外します。カバーを持ち上げ、電源装置のスロットからカバー タブを外します。カバーとネジを脇に置きます。
- ステップ 9** 電源装置に付属のビニール袋から 2 つのプラスチック製絶縁体を取り出します。大きい方のプラスチック製絶縁体 (8 穴) を端子ブロック VE-1/VE-2 にかぶせます。プラスチックの穴を端子ブロック ポストに揃えます。絶縁体のエンドフラップは、DC 電源コードが入る向きとは逆の方向を向いているはずですが。
- ステップ 10** 小さい方のプラスチック製絶縁体 (4 穴) を、4 ポストの端子ブロック VE-3 にかぶせます。プラスチックの穴を端子ブロック ポストに揃えます。絶縁体のエンドフラップは、DC 電源コードが入る向きとは逆の方向を向いているはずですが。
- ステップ 11** 両方の絶縁体でエンドフラップを下向きに下げ、端子ブロックの開いている方を覆います (コードが入る向きとは逆)。
- ステップ 12** 電源装置の右側から、電源装置のアース ケーブルと DC 電源コードを、次の順序で端子ブロックの DC 入力導線に接続します (図 4-40 を参照)。
1. アース ケーブル ラグからアース端子ポスト
 2. マイナス (-) 側 DC 電源コードから端子ポスト -VE-1 および -VE-2
 3. プラス (+) 側 DC 電源コードから端子ポスト +VE-1 および +VE-2

**注意**

端子ナットを締める場合、ナットの大きさが合っているか確認します。ナットを締めすぎないでください。端子ナットを締めすぎると、ナットに損傷を与えることがあります。端子ナットを締めるときの推奨トルク値は、15 インチポンド (1.7 Nm) および 20 インチポンド (2.2 Nm) (最大値) です。

ステップ 13 電源装置の右側から、DC 電源コードの 3 番めのペアを、次の順序で電源装置の端子ブロック VE-3 に接続します (図 4-40 を参照)。

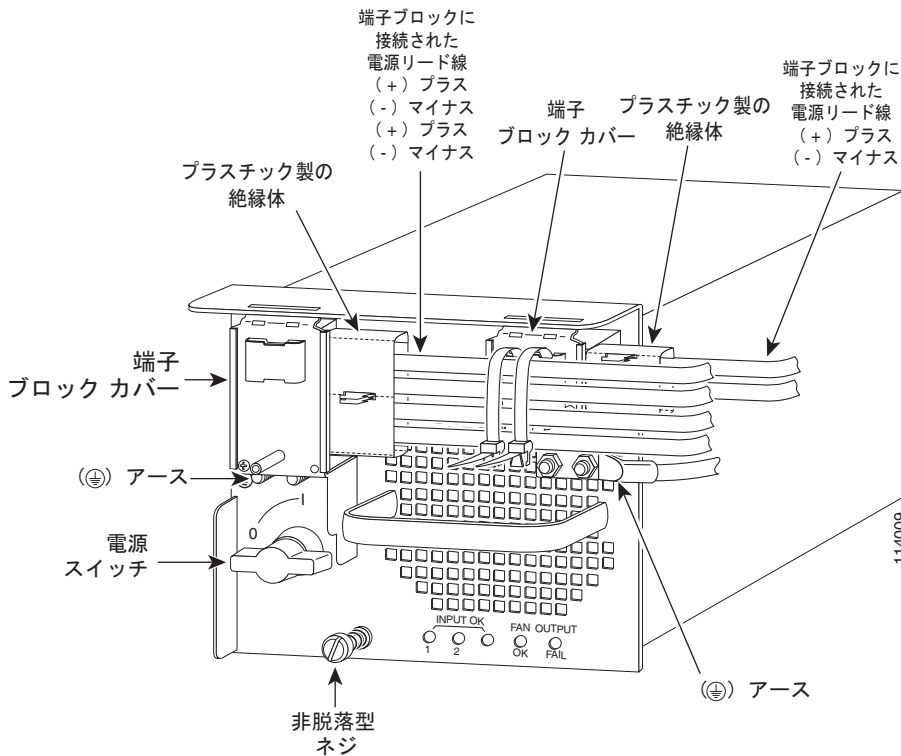
1. マイナス (-) 側 DC 電源コードから端子ポスト -VE-3
2. プラス (+) 側 DC 電源コードから端子ポスト +VE-3



注意

端子ナットを締める場合、ナットの大きさが合っているか確認します。ナットを締めすぎないでください。端子ナットを締めすぎると、ナットに損傷を与えることがあります。端子ナットを締めるときの推奨トルク値は、15 インチポンド (1.7 Nm) および 20 インチポンド (2.2 Nm) (最大値) です。

図 4-40 4000 W 動作の DC 入力導線の接続 (右側の電源装置ベイ)



ステップ 14 絶縁体の穴の開いた大きいフラップで DC 電源コードの各ペアを包み、スロットの奥に各ロックングタブを差し込みます。電源コードにカバーが固定されるまでタブを引き、タブの余分なプラスチックを捨てます。

ステップ 15 左側の内部端子ブロック カバーの位置を合わせ、2 本のネジで固定します。右側の内部端子ブロック カバーの位置を合わせ、1 本のネジで固定します。

ステップ 16 付属のケーブル タイを使用して、右側の端子ブロック カバーの上部にあるスロットにケーブル タイを通し、配線を左側の端子ブロックに固定します。

ステップ 17 外部端子ブロック カバーを取り付け、2 本のネジで固定します。



警告

装置を設置または交換する際は、必ずアースを最初に接続し、最後に取り外します。ステートメント 1046

**注意**

DC 入力電源装置の配線後にショートまたは感電が起きないようにするため、必ず端子ブロックカバーを取り付けてください。

- ステップ 18** すべての取り付け手順が正しく行われたことを確認してから、DC 電源回路ブレーカーから安全フラグ、ロックアウト装置、または粘着テープを取り除き、電源装置への DC 電源回路に通電できます。電源装置の電源スイッチをオン (I) の位置にします。電源装置のスイッチをオンにすると、シャーン内に電源装置がロックされます。
- ステップ 19** 電源装置の正常な動作を確認するために、前面パネルの LED が、次の状態になっていることを確認します。
- INPUT OK 1 LED : DC 電源コードを電源装置の入力の VE-1 ペアに接続している場合は、LED がグリーンに点灯していることを確認します。DC 電源ケーブルが接続され、LED が点灯していない場合は、DC 電源がオンになっていないか、または DC 電源電圧が -33 VDC 以下になっています。DC 電源電圧が $-33 \sim -40.5$ VDC の場合は、LED は点灯、消灯、点滅のいずれかになります。
 - INPUT OK 2 LED : DC 電源コードを電源装置の入力の VE-2 ペアに接続している場合は、LED がグリーンに点灯していることを確認します。DC 電源ケーブルが接続され、LED が点灯していない場合は、DC 電源がオンになっていないか、または DC 電源電圧が -33 VDC 以下になっています。DC 電源電圧が $-33 \sim -40.5$ VDC の場合は、LED は点灯、消灯、点滅のいずれかになります。
 - INPUT OK 3 LED : DC 電源コードを電源装置の入力の VE-3 ペアに接続している場合は、LED がグリーンに点灯していることを確認します。DC 電源ケーブルが接続され、LED が点灯していない場合は、DC 電源がオンになっていないか、または DC 電源電圧が -33 VDC 以下になっています。DC 電源電圧が $-33 \sim -40.5$ VDC の場合は、LED は点灯、消灯、点滅のいずれかになります。
 - FAN OK LED : グリーン
 - OUTPUT FAIL LED : 消灯

LED が電源に問題のあることを示した場合は、「[起動時の問題の特定](#)」(P.E-3) を参照してください。

6000 W DC 入力電源装置の取り外しおよび取り付け

ここでは、6000 W DC 入力電源装置 (PWR-6000-DC) の取り外しおよび取り付け手順を説明します。内容は次のとおりです。

- 「[必要な工具](#)」(P.4-59)
- 「[6000 W DC 入力電源装置の取り外し](#)」(P.4-59)
- 「[6000 W DC 入力電源装置の取り付け](#)」(P.4-64)

**(注)**

6000 W DC 入力の冗長電源構成を適正に行うには、1 台の 6000 W DC 入力電源装置のすべての DC 電源が同じバッテリーシステム (A フィード) に接続され、もう 1 台の 6000 W DC 入力電源装置のすべての DC 電源が別のバッテリーシステム (B フィード) に接続されている必要があります。

必要な工具

電源装置の取り外しおよび取り付け手順には次の工具が必要です。

- No. 2 プラス ネジ用ドライバ
- 1/4 インチ スパナまたは 1/4 インチ ナットドライバ
- ケーブル タイラップを切断するためのワイヤ カッター

DC 電源コードおよびアース ケーブルに端子を取り付けるために他の工具が必要になることもあります。さらに、DC 電源コードとアース ケーブルの端子は同梱されていないため、ご自身で購入する必要があります。

6000 W DC 入力電源装置の取り外し



警告

次の作業を行う前に、DC 回路に電気が流れていないことを確認します。すべての電源を確実に切断するには、DC 回路に給電する DC 電力線の回路ブレーカーまたはヒューズの位置を確認してください。DC 電力線の回路ブレーカーをオフにして、DC 電力線のヒューズを切り離します。ステートメント 322



警告

システムが稼働しているときは、バックプレーンに電圧がかかっています。感電事故を防ぐため、電源装置ベイおよびバックプレーンに手や指で触れないようにしてください。ステートメント 166



(注)

6000 W DC 入力電源装置を使用すると、DC 入力導線やアース線を外さずに、Input Power Module (IPM; 入力電源モジュール) を取り外すことができます。次に電源装置を交換し、すべて配線済みの IPM を差し込むことができます。電源装置を取り外す前に、この手順を十分に確認してください。

DC 入力電源装置の取り外し手順は、次のとおりです。

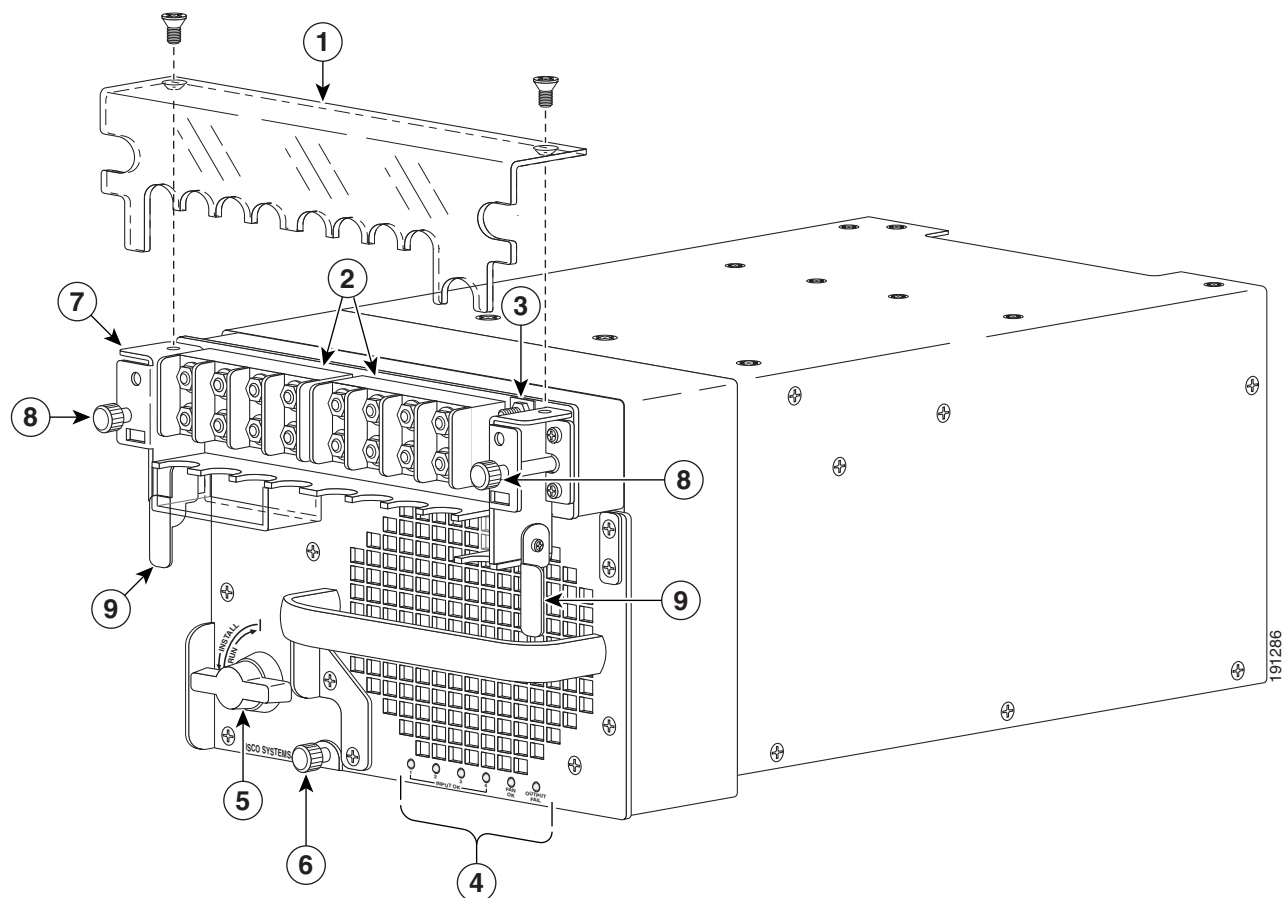
ステップ 1

電源装置を取り外す場合、DC 入力電源装置に接続している DC 回路への電源がオフになっていることを確認します。さらに予防策として、回路の作業をしている場合に誤って電源が再投入されないように、DC 電源回路ブレーカーに適切な安全フラグおよびロックアウト装置を設置するか、または回路ブレーカーのハンドルに粘着テープを貼り付けます。

ステップ 2

取り外す電源装置の電源スイッチをオフ (0) の位置にします (図 4-41 を参照)。電源スイッチをオフの位置にすると、ロックが解除され、電源装置がシャーシから外れます。

図 4-41 6000 W DC 入力電源装置の DC 入力前面パネル



1	端子ブロック カバー	6	非脱落型ネジ
2	DC 電源コード端子ブロック	7	入力電源モジュール (IPM)
3	アース	8	IPM 非脱落型ネジ
4	ステータス LED	9	IPM ラッチ
5	電源スイッチ		



(注) PWR-6000-DC 電源装置を使用すると、DC 入力導線やアース線を外さずに、入力電源モジュール (IPM) を取り外すことができます。次に電源装置を交換し、すべて配線済みの IPM を差し込むことができます。このオプションを使用するには、ステップ 3 ~ 6 を実行しないでステップ 7 に進みます。

ステップ 3 端子ブロック カバーを固定している 2 本の A4 ネジを外し、カバーを電源装置から取り外します (図 4-42 を参照)。

ステップ 4 DC 入力導線を切断したり、傷つけたりしないように、ケーブルタイラップを慎重に切断します。



(注) 6000 W DC 入力電源装置は、単一および冗長構成用に 2800 W、4500 W、または 6000 W の電圧を提供します。使用可能な DC 入力ペアに応じて、一部の構成にはケーブルタイラップが必要になります。

ステップ 5 DC 入力導線を次の順番で端子ブロックから外します。

- プラス (+)
- マイナス (-)

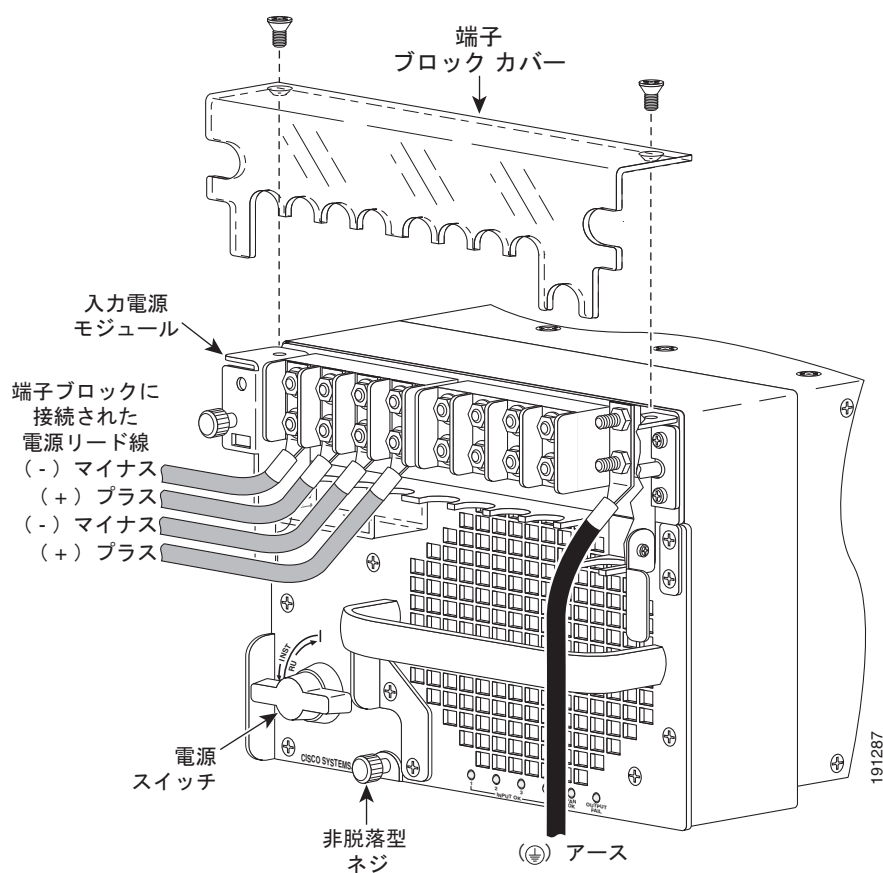
ステップ 6 DC 電源装置のアースを外します。



警告

装置を設置するときには、必ずアースを最初に接続し、最後に取り外します。ステートメント 42

図 4-42 6000 W DC 入力電源装置の DC 入力導線の接続 (2800 W DC 入力)



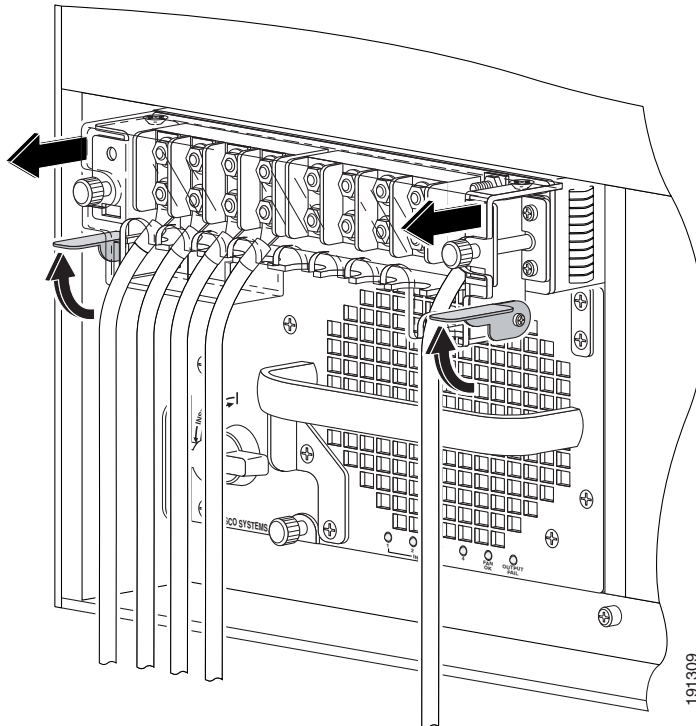


(注) IPM を取り外さない場合は、ステップ 7 および 8 を飛ばし、ステップ 9 に進みます。

ステップ 7 電源装置の IPM 非脱落型ネジを緩めます。図 4-41 を参照してください。

ステップ 8 両方の IPM ラッチを持ち上げ、IPM を取り外します。図 4-43 を参照してください。

図 4-43 IPM モジュールの取り外し



ステップ 9 電源装置の非脱落型ネジを緩めます (図 4-41 を参照)。



注意

電源装置の取り付けおよび取り外しは、両手で行ってください。各 DC 入力電源装置の重量は、35 ポンド (16 kg) です。

ステップ 10 片手で電源装置のハンドルをつかみ、電源装置をシャーシから少し引き出します。図 4-44 (IPM なしの場合) または図 4-45 (IPM ありの場合) に示すように、もう一方の手を電源装置の下に添えて、電源装置をシャーシから完全に引き出します。



(注) 電源装置ベイを空のままにしておく場合は、ブランク電源装置フィラープレート (部品番号: 700-03104-01) を開口部に取り付け、非脱落型ネジで固定します。

図 4-44 IPM を搭載していない DC 入力電源装置の取り扱い

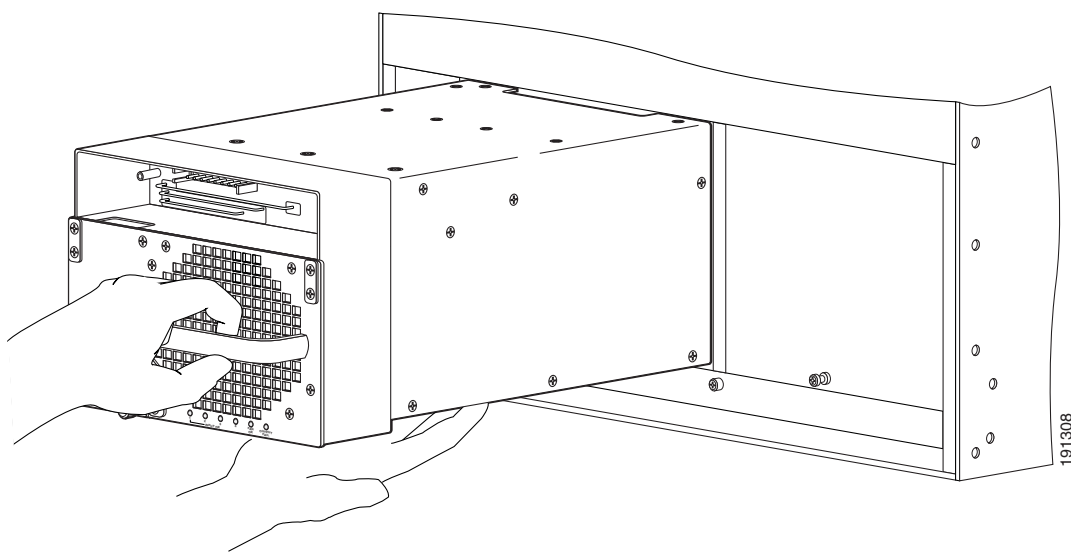
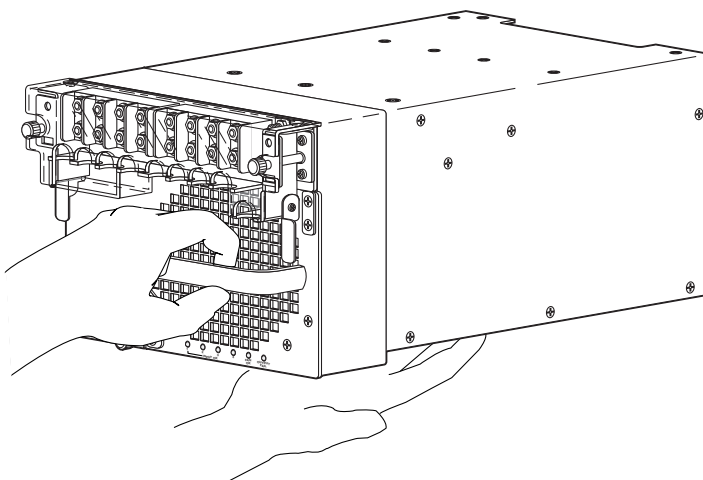


図 4-45 IPM を搭載した DC 入力電源装置の取り扱い



6000 W DC 入力電源装置の取り付け



(注) PWR-6000-DC 電源装置を使用すると、DC 入力導線とアース線を接続したまま、(以前に取り外した) 入力電源モジュール (IPM) を取り付けることができます。次に電源装置を取り付け、すべて配線済みの IPM を差し込むことができます。電源装置を取り付ける前に、この手順を十分に確認してください。



警告 次の作業を行う前に、DC 回路に電気が流れていないことを確認します。すべての電源を確実に切断するには、DC 回路に給電する DC 電力線の回路ブレーカーまたはヒューズの位置を確認してください。DC 電力線の回路ブレーカーをオフにして、DC 電力線のヒューズを切り離します。ステートメント 322



(注) 6000 W DC 入力の冗長電源構成を適切に行うには、1 台の 6000 W DC 入力電源装置のすべての入力導線 (2800 W DC 入力に 2 つのペア、4500 W DC 入力には 3 つのペア、6000 W DC 入力には 4 つのペア) が同じバッテリー システム (A フィード) に接続され、もう 1 台の 6000 W DC 入力電源装置のすべての入力導線 (2800 W DC 入力に 2 つのペア、4500 W DC 入力には 3 つのペア、6000 W DC 入力には 4 つのペア) が別のバッテリー システム (B フィード) に接続されている必要があります。



(注) DC 入力電源装置が複数ある場合、各 DC 入力を専用の回路ブレーカーまたはヒューズで保護する必要があります。回路ブレーカーまたはヒューズは、電源装置の入力定格および地方自治体または国が定める電気規定に適合するサイズのものを使用してください。



警告 装置を設置または交換する際は、必ずアースを最初に接続し、最後に取り外します。ステートメント 1046



(注) 6000 W DC 入力電源装置は、2800 W、4500 W、または 6000 W の電力を提供します。2800 W を選択するには、任意の 2 つのプラス (+) / マイナス (-) 端子ペアを任意の順序で接続します。4500 W を選択するには、任意の 3 つのプラス (+) / マイナス (-) 端子ペアを任意の順序で接続します。6000 W を選択するには、4 つのすべてのプラス (+) / マイナス (-) 端子ペアを接続します。Cisco IOS ソフトウェアは、配線された入力を検出し、適切なシステム電源を設定します。



(注) 6000 W DC 入力電源のアースは、PWR-6000-DC 電源装置を Catalyst 6500 シリーズ シャーシに取り付けた場合にシステムのアース接続を提供します。この手順に従ってアースを取り付けます。



(注) 冗長電源装置では、両方の電源装置で 6000 W DC 入力電源装置のアースを接続する必要があります。



(注) 電源装置の側面と障害物 (囲いのある装置ラックの側面など) の間は最低 2.5 ~ 3 インチ (63.5 ~ 76.2 mm) 離してください。この空間は、DC 入力電源コードを正しく取り付け、固定するために必要です。DC 入力電源コードの配線を誤ると、電源装置へのエアフローが遮断され、コードに不適切な張力がかかります。必要な空間の正確な大きさは、使用する DC 入力電源コードの口径と屈曲性によって異なります。

6000 W DC 入力電源装置の取り付け手順は、次のとおりです。

- ステップ 1** 取り付ける電源装置に接続する DC 回路への電源がオフになっていることを確認します。適切な安全フラグとロックアウト装置を電源スイッチハンドルに設置し、どの回路入力にも通電されないようにします。

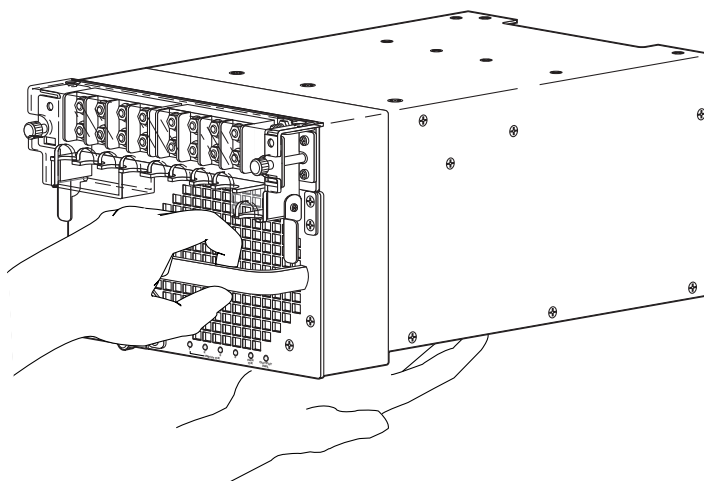


注意

電源装置の取り付けおよび取り外しは、両手で行ってください。各 6000 W DC 入力電源装置の重量は、35 ポンド (16 kg) です。

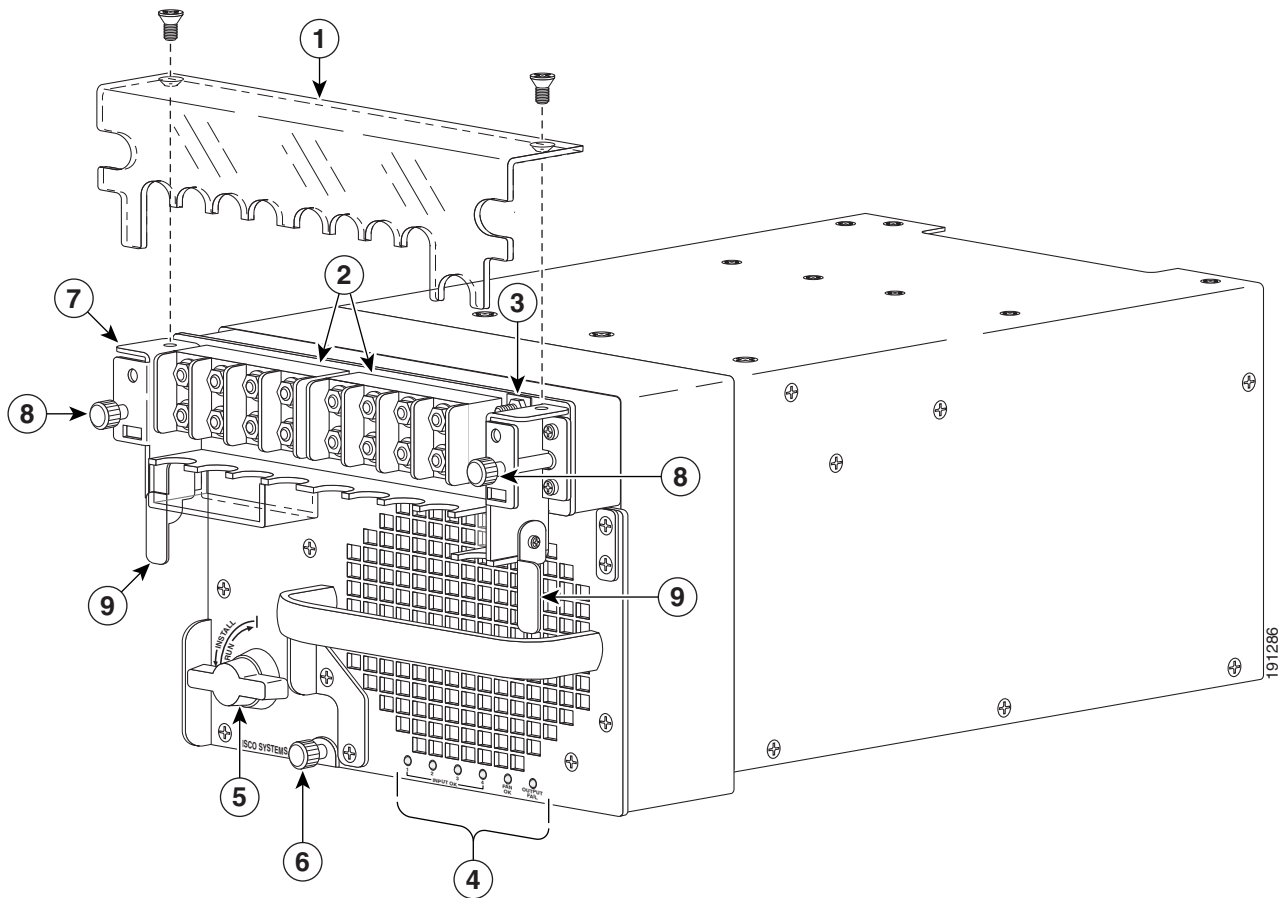
- ステップ 2** 片手で電源装置のハンドルを持ち、もう一方の手を下に添えます。滑らせるようにして電源装置を電源装置ベイに入れます。電源装置がベイに完全に装着されていることを確認します (図 4-46 を参照)。

図 4-46 DC 入力電源装置の取り扱い



- ステップ 3** 電源装置の非脱落型ネジを締めます (図 4-47 を参照)。

図 4-47 6000 W DC 入力電源装置の前面パネル



1	端子ブロック カバー	6	非脱落型ネジ
2	DC 電源コード端子ブロック	7	入力電源モジュール (IPM)
3	アース	8	IPM 非脱落型ネジ
4	ステータス LED	9	IPM ラッチ
5	電源スイッチ		



警告

電源装置の非脱落型ネジは必ずしっかりと締め、保護アースの導通を確保してください。ステートメント 289



(注)

PWR-6000-DC 電源装置を使用すると、DC 入力導線とアース線を接続したまま、(以前に取り外した) 入力電源モジュール (IPM) を取り付けることができます。次に電源装置を取り付け、すべて配線済みの IPM を差し込むことができます。DC 入力導線とアース線が接続されたままの IPM を取り付ける場合は、ステップ 4 ~ 12 を飛ばして、ステップ 13 に直接進みます。

ステップ 4 外部端子ブロック カバーを固定している 2 本の A4 ネジを外し、カバーを電源装置から取り外します (図 4-47 を参照)。

ステップ 5 適切な端子を DC 入力導線とアース線に接続します。導線は、使用する地域および国の取り付け要件に適したサイズのものを使用します。使用できるのは銅線だけです。



(注) 6000 W 電源装置には、電源導線とアース線の両方に使用するように、AWG #4 ラグ端子と 45 度角、2 穴圧縮ラグ端子が付属しています。別の導線サイズに適した他の端子は個別に購入してください。



(注) 電源装置の端子ブロック端子の開口部の幅は、0.62 インチ (15.8 mm) です。端子ポストは中心から 0.625 インチ (15.88 mm) 離れており、1/4-20 スレッドです。適切なサイズの、業界標準の 45 度角、2 穴標準バレル圧縮ラグ端子を電源ラグとアース ラグの両方に使用することを推奨します (AWG #4 導線では、Panduit 部品番号 LCC4-14AWH-L か、それに相当するもの)。電源装置アース スタッドは、端子ブロックの横にあります。



(注) 北米での 6000 W 電源装置の設置には、90 °C 耐性の撚りの細かい銅線を使用してください。



(注) 6000 W DC 入力電源装置は、2800 W、4500 W、または 6000 W の電圧を提供します。2800 W を選択するには、任意の 2 つのプラス (+) / マイナス (-) 端子ペアを任意の順序で接続します。4500 W を選択するには、任意の 3 つのプラス (+) / マイナス (-) 端子ペアを任意の順序で接続します。6000 W を選択するには、4 つのすべての端子を接続します。Cisco IOS ソフトウェアは、配線された入力を検出し、適切なシステム電源を設定します。



(注) 単一電源装置向けに 2800 W を接続している場合は、ステップ 7 に進みます。冗長電源装置用に 2800 W を配線している場合は、ステップ 7 に進み、次にステップ 10 に進みます。いずれの場合でも、終了後にステップ 14 に進みます。



(注) 単一電源装置向けに 4500 W を接続している場合は、ステップ 8 に進みます。冗長電源装置用に 4500 W を配線している場合は、ステップ 8 に進み、次にステップ 11 に進みます。いずれの場合でも、終了後にステップ 14 に進みます。



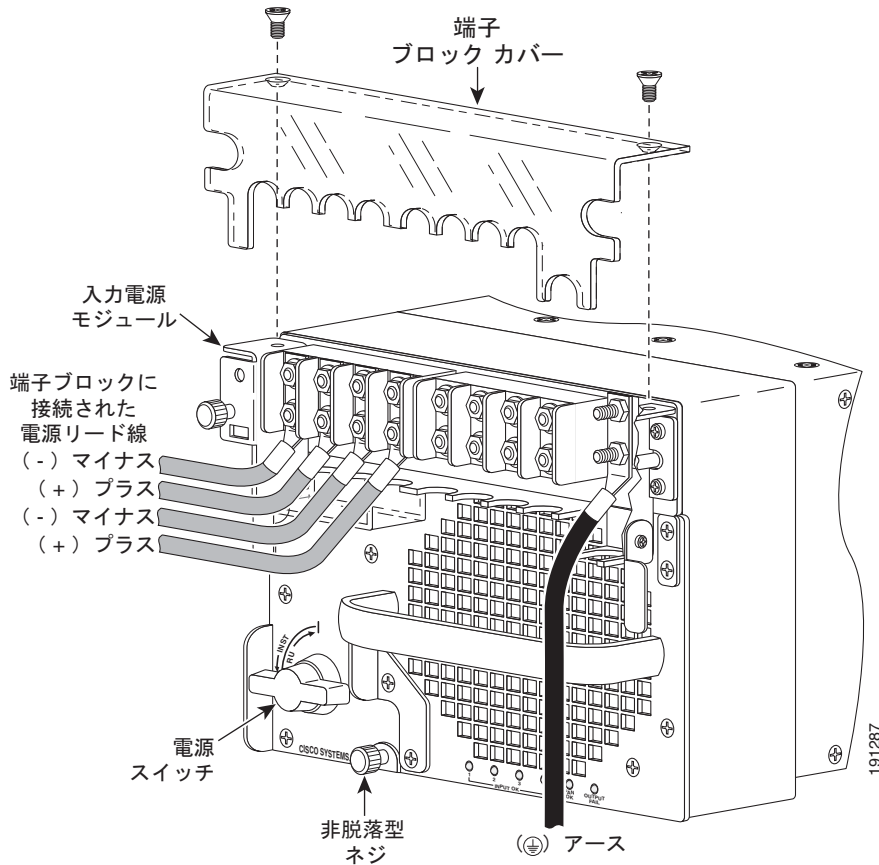
(注) 単一電源装置向けに 6000 W を接続している場合は、ステップ 9 に進みます。冗長電源装置用に 6000 W を配線している場合は、ステップ 9 に進み、次にステップ 12 に進みます。いずれの場合でも、終了後にステップ 14 に進みます。

DC 入力電源装置の取り外しおよび取り付け

ステップ 6 次のように 2800 W を配線します（電源装置ベイの左側）。

- a. 電源装置の左側から、アース線をアースに接続します（[図 4-48](#) を参照）。

図 4-48 電源ベイの左側に置かれた 2700 W DC 入力電源装置の DC 入力導線の接続



- b. 電源装置の左側から、個々の DC 入力導線を次の順序で端子ブロックに接続します（[図 4-48](#) および [図 4-49](#) を参照）。

マイナス (-)

プラス (+)



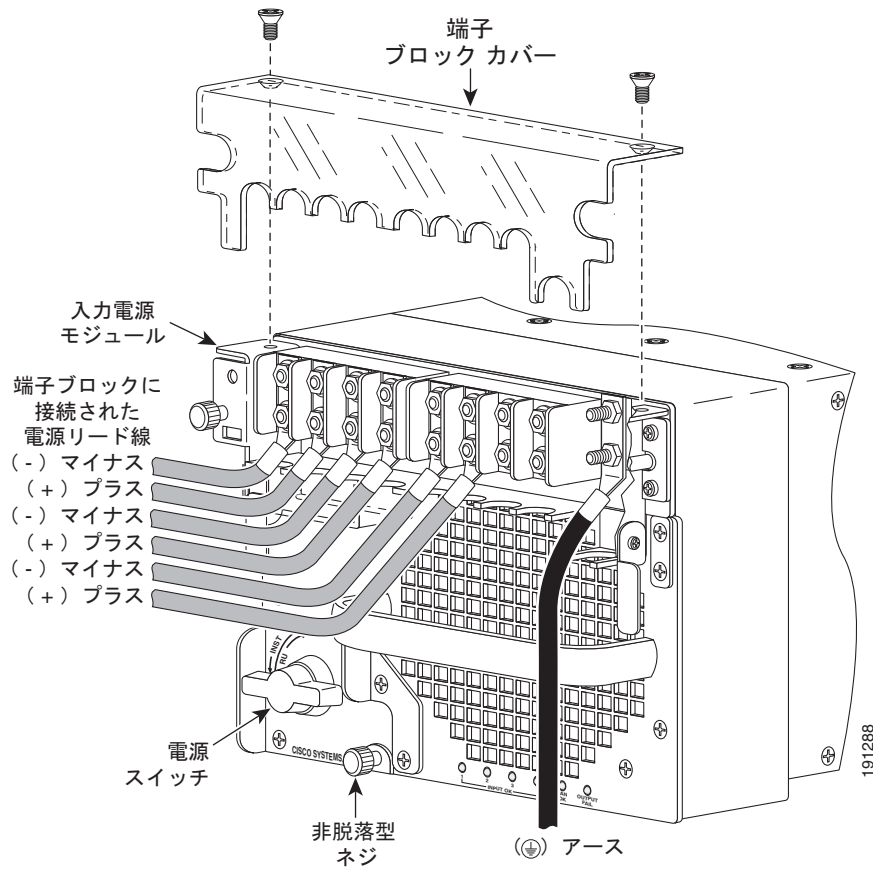
(注) 端子ナットを締める場合、ナットの大きさが合っているか確認します。ナットを締めすぎないでください。推奨トルク強度は 20 インチポンドです。端子ナットを締めすぎると、端子ブロックが破損することがあります（最大トルク：36 インチポンド）。

- c. 外部ブロック カバーを固定します。

ステップ 7 次のように 4500 W を配線します（電源装置ベイの左側）。

- a. 電源装置の左側から、アース線をアースに接続します（[図 4-49](#) を参照）。

図 4-49 電源ベイの左側に置かれた 4000 W DC 入力電源装置の DC 入力導線の接続



- b. 電源装置の左側から、個々の DC 入力導線を次の順序で端子ブロックに接続します (図 4-47 および図 4-49 を参照)。

マイナス (-)

プラス (+)



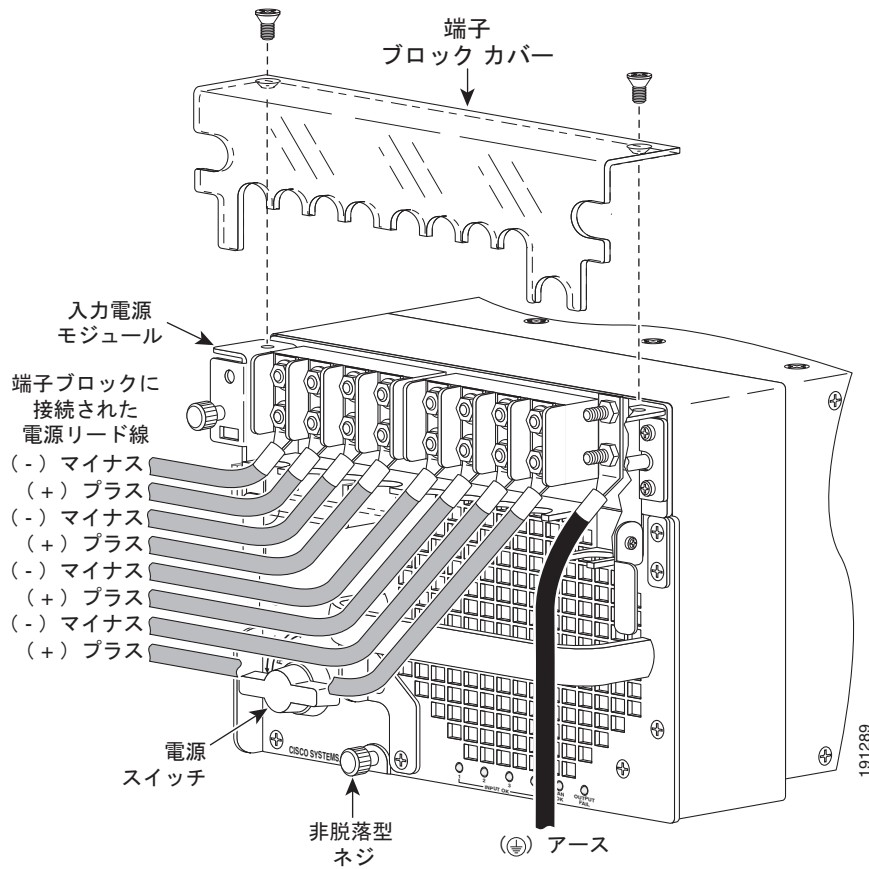
(注) 端子ナットを締める場合、ナットの大きさが合っているか確認します。ナットを締めすぎないでください。推奨トルク強度は 20 インチポンドです。端子ナットを締めすぎると、端子ブロックが破損することがあります (最大トルク : 36 インチポンド)。

- c. 外部ブロック カバーを固定します。

ステップ 8 次のように 6000 W を配線します (電源装置ベイの左側)。

- a. 電源装置の左側から、アース線をアースに接続します (図 4-50 を参照)。

図 4-50 電源ベイの左側に置かれた 6000 W DC 入力電源装置の DC 入力導線の接続



- b. 電源装置の左側から、個々の DC 入力導線を次の順序で端子ブロックに接続します (図 4-47 および図 4-50 を参照)。

マイナス (-)

プラス (+)

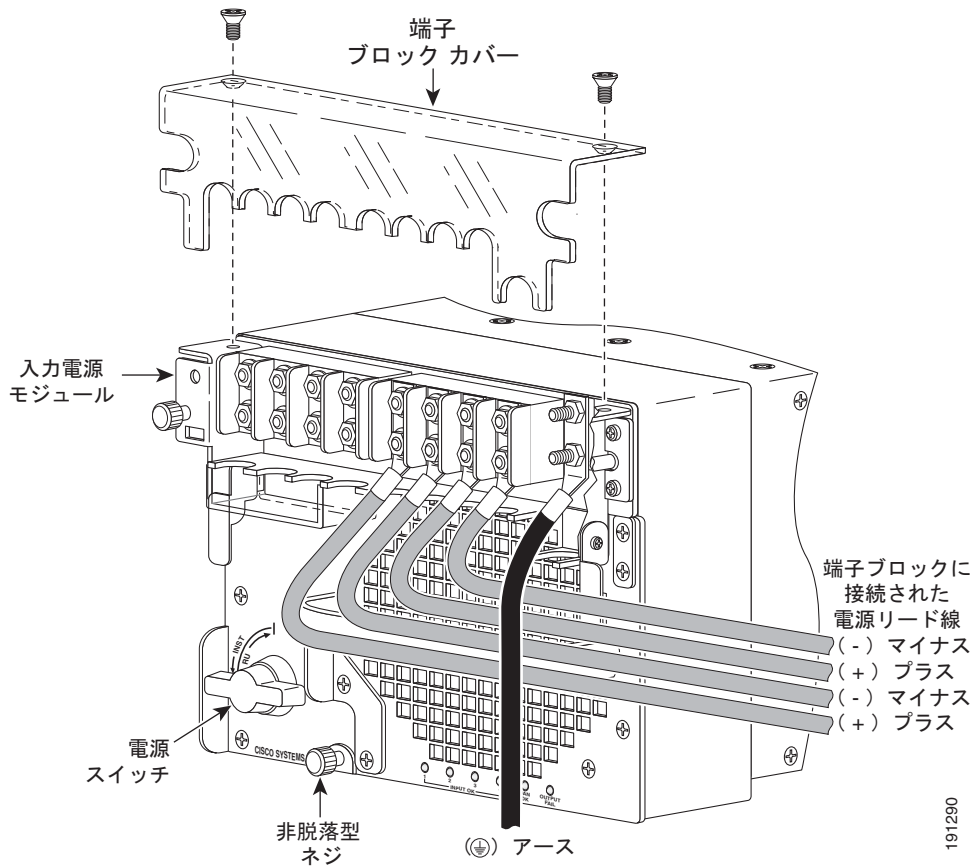


(注) 端子ナットを締める場合、ナットの大きさが合っているか確認します。ナットを締めすぎないでください。推奨トルク強度は 20 インチポンドです。端子ナットを締めすぎると、端子ブロックが破損することがあります (最大トルク : 36 インチポンド)。

ステップ 9 次のように 2800 W を配線します (電源装置ベイの右側)。

- a. 電源装置の右側から、アース線をアースに接続します (図 4-51 を参照)。

図 4-51 電源ベイの右側に置かれた 2700 W DC 入力電源装置の DC 入力導線の接続



- b. 電源装置の右側から、DC 入力導線を次の順序で端子ブロックに接続します (図 4-47 および図 4-51 を参照)。

マイナス (-)

プラス (+)



(注) 端子ナットを締める場合、ナットの大きさが合っているか確認します。ナットを締めすぎないでください。推奨トルク強度は 20 インチポンドです。端子ナットを締めすぎると、端子ブロックが破損することがあります (最大トルク : 36 インチポンド)。

- c. 外部ブロック カバーを固定します。



(注) 2800 W DC 入力の冗長電源構成を適正に行うには、1 台の 6000 W DC 入力電源装置の両方のペアの入力導線が同じバッテリー システム (A フィード) に接続され、もう 1 台の 6000 W DC 入力電源装置の両方のペアの入力導線が別のバッテリー システム (B フィード) に接続されている必要があります。

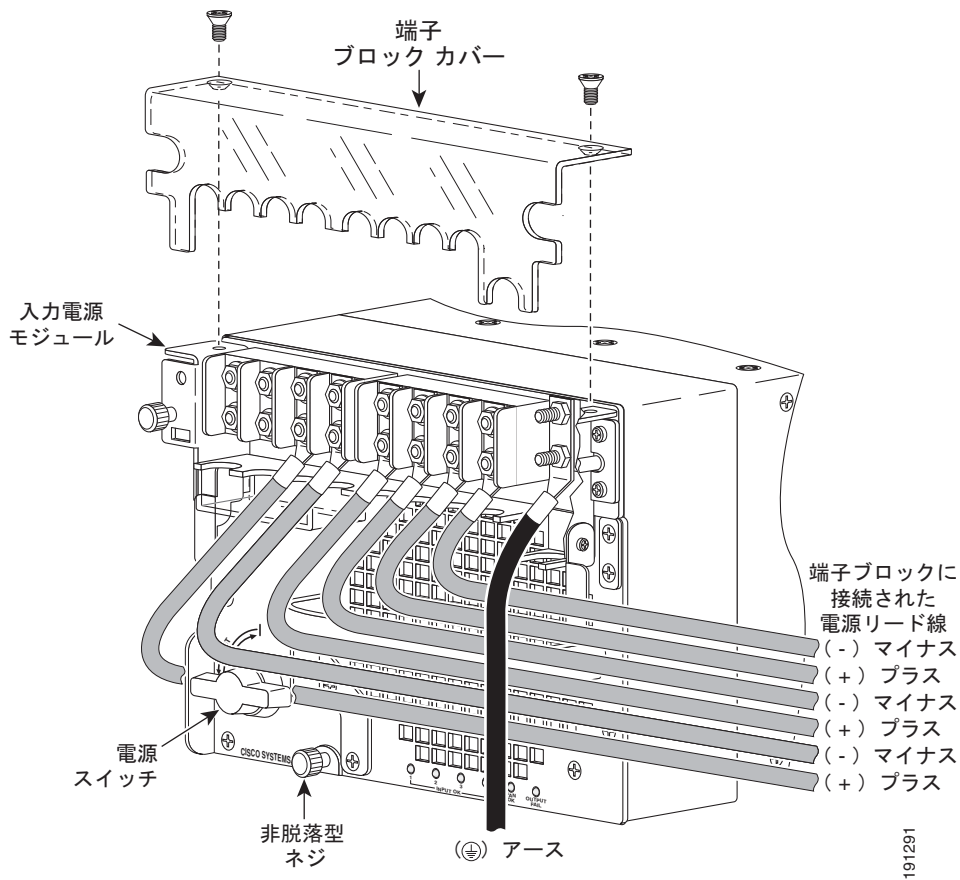


(注) DC 入力電源装置が複数ある場合、各 DC 入力を専用の回路ブレーカーまたはヒューズで保護する必要があります。回路ブレーカーまたはヒューズは、電源装置の入力定格および地方自治体または国が定める電気規定に適合するサイズのものを使用してください。

ステップ 10 次のように 4500 W を配線します（電源装置ベいの右側）。

- a. 電源装置の右側から、アース線をアースに接続します（図 4-52 を参照）。

図 4-52 電源ベいの右側に置かれた 4000 W DC 入力電源装置の DC 入力導線の接続



- b. 電源装置の右側から、個々の DC 入力導線を、次の順序で右側の電源装置の端子ブロックに接続します（図 4-47 および図 4-52 を参照）。

マイナス (-)

プラス (+)



(注) 端子ナットを締める場合、ナットの大きさが合っているか確認します。ナットを締めすぎないでください。推奨トルク強度は 20 インチポンドです。端子ナットを締めすぎると、端子ブロックが破損することがあります（最大トルク：36 インチポンド）。

- c. 外部ブロック カバーを固定します。



(注) 4500 W DC 入力の冗長電源構成を適正に行うには、1 台の 6000 W DC 入力電源装置の 3 つのペアの入力導線が同じバッテリー システム (A フィード) に接続され、もう 1 台の 6000 W DC 入力電源装置の 3 つのペアの入力導線が別のバッテリー システム (B フィード) に接続されている必要があります。

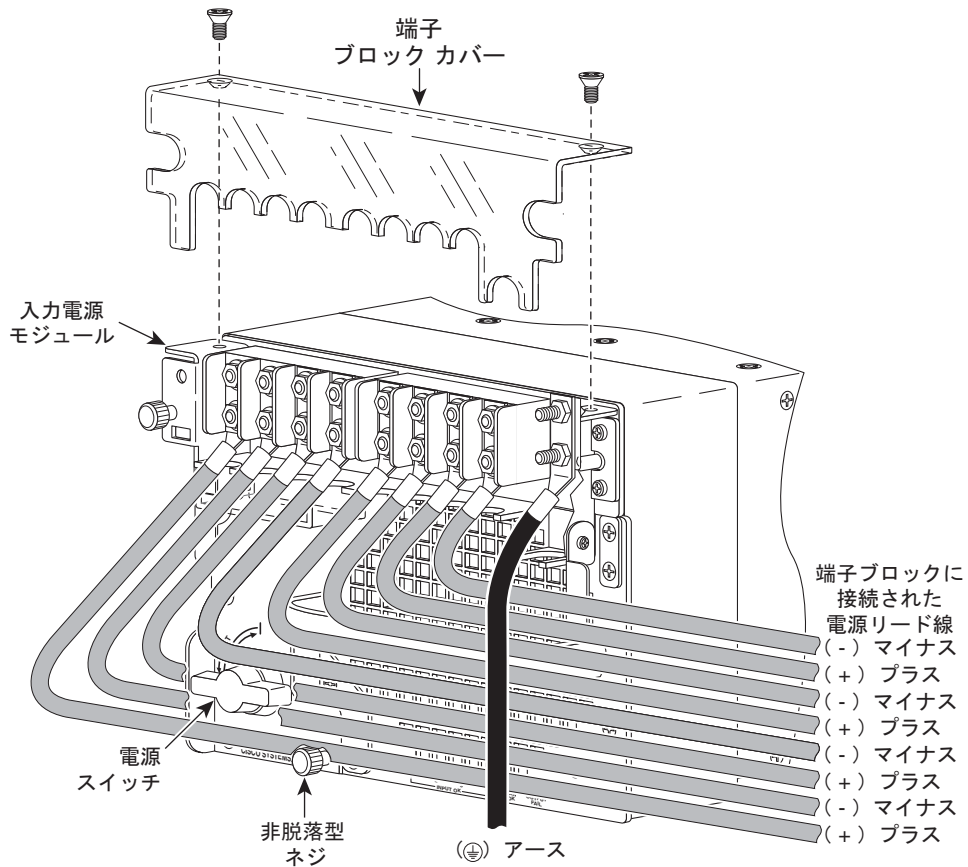


(注) DC 入力電源装置が複数ある場合、各 DC 入力を専用の回路ブレーカーまたはヒューズで保護する必要があります。回路ブレーカーまたはヒューズは、電源装置の入力定格および地方自治体または国が定める電気規定に適合するサイズのものを使用してください。

ステップ 11 次のように 6000 W を配線します (電源装置ベイの右側)。

- a. 電源装置の右側から、アース線をアースに接続します (図 4-53 を参照)。

図 4-53 電源ベイの右側に置かれた 6000 W DC 入力電源装置の DC 入力導線の接続



191293

■ DC 入力電源装置の取り外しおよび取り付け

- b. 電源装置の右側から、個々の DC 入力導線を次の順序で端子ブロックに接続します (図 4-47 および図 4-53 を参照)。

マイナス (-)

プラス (+)



(注) 端子ナットを締める場合、ナットの大きさが合っているか確認します。ナットを締めすぎないでください。推奨トルク強度は 20 インチポンドです。端子ナットを締めすぎると、端子ブロックが破損することがあります (最大トルク : 36 インチポンド)。



(注) 6000 W DC 入力の冗長電源構成を適正に行うには、1 台の 6000 W DC 入力電源装置の 4 つのすべてのペアの入力導線が同じバッテリー システム (A フィード) に接続され、もう 1 台の 4000 W DC 入力電源装置の 4 つのすべてのペアの入力導線が別のバッテリー システム (B フィード) に接続されている必要があります。



(注) DC 入力電源装置が複数ある場合、各 DC 入力を専用の回路ブレーカーまたはヒューズで保護する必要があります。回路ブレーカーまたはヒューズは、電源装置の入力定格および地方自治体または国が定める電気規定に適合するサイズのものを使用してください。



警告

装置を設置するときには、必ずアースを最初に接続し、最後に取り外します。ステートメント 42

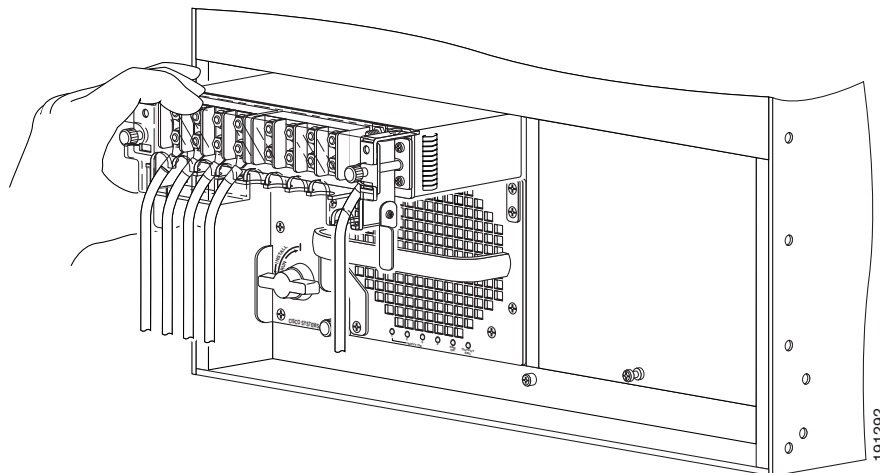


注意

DC 入力電源装置の配線後にショートまたは感電が起きないようにするため、必ず端子ブロックカバーを取り付けてください。

- ステップ 12 配線済みの IPM を取り付けている場合は、IPM を電源装置に確実に差し込み、IPM 非脱落型ネジを締めます (図 4-54 を参照)。

図 4-54 配線済みの IPM の差し込み (2700 W DC 入力)



- ステップ 13** すべての取り付け手順が正しく行われたことを確認したら、安全フラグとロックアウト装置を取り除き、電源装置への入力回路に通電できます。
- ステップ 14** 電源スイッチを使用して電源装置をオンにします。
- ステップ 15** 電源装置の動作を確認するために、前面パネルの LED が、次の状態になっていることを確認します。
- INPUT OK LED : グリーン
 - FAN OK LED : グリーン
 - OUTPUT FAIL LED : 消灯

PEM の取り外しおよび取り付け

ここでは、Catalyst 6503 および Catalyst 6503-E スイッチの PEM (パワー エントリ モジュール) の取り外しおよび取り付け方法について説明します。PEM には、3 つのモデルがあります。

- 950 W AC 入力 PEM : PEM-15A-AC
- 1400 W AC 入力 PEM : PEM-20A-AC+
- 950 W DC 入力 PEM : PEM-DC/3



(注) PEM は、Catalyst 6503 および Catalyst 6503-E スイッチ専用です。

PEM により、シャーシ前面で設置場所の電源から電源装置への接続が可能になります。入力電源の接続だけでなく、PEM には、電源スイッチの点灯 (AC 入力のみ)、電流の保護、サージと EMI (電磁波干渉) の抑制、およびフィルタリングの機能があります。

PEM の位置については図 4-55 を、電源装置の位置については図 4-56 を参照してください。左側の PEM (PEM 1) は、電源装置 1 に設置場所の電源を接続します。右側の PEM (PEM 2) は、電源装置 2 に設置場所の電源を接続します。

図 4-55 Catalyst 6503 : PEM の位置

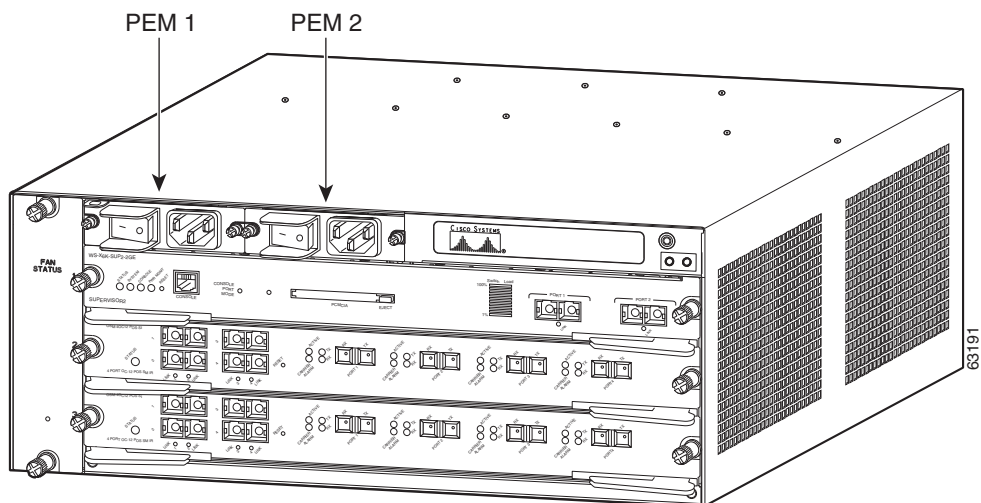
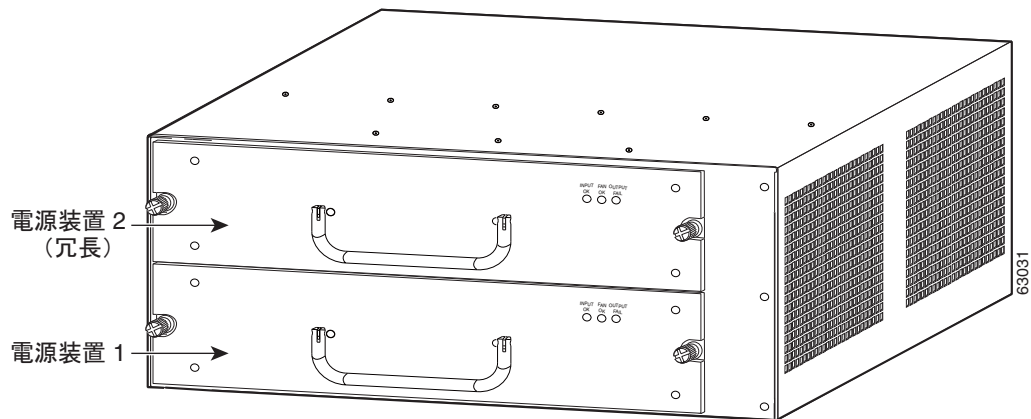


図 4-56 Catalyst 6503 スイッチ：電源装置の位置



必要な工具

次の手順を実行するには、マイナス ドライバまたは No.2 プラス ドライバを使用します。また、ケーブル タイラップを切断するために、ワイヤ カッターが必要になる場合があります。

AC 入力 PEM の取り外し

AC 入力 PEM の取り外し手順は、次のとおりです。

- ステップ 1** 取り外す PEM の電源スイッチをオフ (0) の位置にします (図 4-55 を参照)。
- ステップ 2** 電源コードを電源から外します。PEM に接続されているときは、電源コードの金属部分に手を触れないでください。
- ステップ 3** 電源コードを PEM の電源から取り外します。PEM に組み込まれている金属部分に手を触れないでください。
- ステップ 4** 2 本の非脱落型ネジを緩めます (図 4-57 を参照)。
- ステップ 5** 片手で PEM をつかみ、シャーシから少し引き出します。もう一方の手を PEM の下に添えて (図 4-58 を参照)、シャーシから完全に引き出します。
- ステップ 6** PEM のベイを空のままにしておく場合は、ブランク PEM フィラー プレート (部品番号 : 800-16719-01) を開口部に取り付け、非脱落型ネジで固定します。

図 4-57 AC 入力 PEM (PEM-20A-AC+)

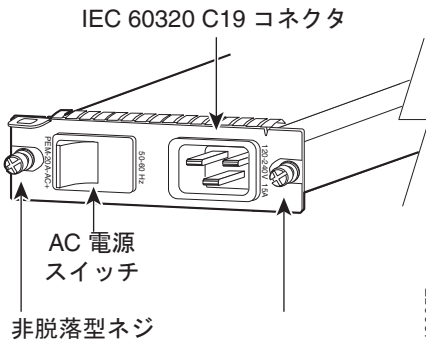
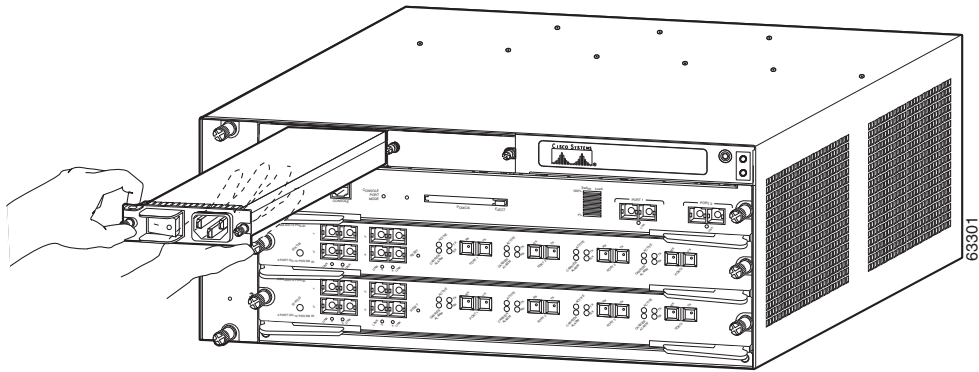


図 4-58 PEM の取り扱い



AC 入力 PEM の取り付け

AC 入力 PEM の取り付け手順は、次のとおりです。

- ステップ 1** システムアースが接続されていることを確認します。
アース接続手順については、「[システムアースの確立](#)」(P.3-51)を参照してください。
- ステップ 2** 必要な場合は、シャーシの PEM ベイの非脱落型ネジを緩めて、ブランク PEM フィラープレート (部品番号: 800-16719-01) を取り外します。ブランク PEM フィラープレートは、今後使用するときのために保管しておきます。
- ステップ 3** 片手で PEM を持ちます。もう一方の手を PEM の下に添えます (図 4-58 を参照)。PEM を PEM ベイに挿入します。PEM がベイに完全に装着されていることを確認します。
- ステップ 4** PEM の非脱落型ネジを締めます (図 4-57 を参照)。
- ステップ 5** PEM に電源コードを差し込みます。



(注) サポートされる AC 電源コードのリストについては、「付録 A」を参照してください。

- ステップ 6** 電源コードのもう一方の端を AC 入力電源に接続します。

**注意**

電源装置が 2 台搭載されているシステムでは、各電源装置をそれぞれ別の電源に接続してください。一方の電源に障害が発生しても、もう一方の電源を使用できる可能性が高くなります。

ステップ 7 PEM の電源スイッチを、オン (I) の位置にします。

DC 入力 PEM の取り外し

**警告**

次の作業を行う前に、DC 回路に電気が流れていないことを確認します。ステートメント 1003

**警告**

システムの稼動時には、バックプレーンに危険な電圧または電流が流れています。保守を行う場合は注意してください。ステートメント 1034

**警告**

装置を設置または交換する際は、必ずアースを最初に接続し、最後に取り外します。ステートメント 1046

DC 入力 PEM の取り外し手順は、次のとおりです。

ステップ 1 取り外す PEM の DC 回路への電源がオフになっていることを確認します。さらに予防策として、回路の作業をしている場合に誤って電源が再投入されないように、電源回路ブレーカーに適切な安全フラグおよびロックアウト装置を設置するか、または回路ブレーカーのハンドルに粘着テープを貼り付けます。

ステップ 2 PEM の 2 本の非脱落型ネジを緩めます (図 4-59 を参照)。

ステップ 3 PEM をシャーシから少し引き出し、PEM の端子ブロック ネジを操作できるようにします (図 4-60 を参照)。

ステップ 4 DC 入力導線を次の順序で PEM 端子ブロックから外します。

1. プラス (+)
2. マイナス (-)



(注) システムのアース接続を切断する必要はありません。

ステップ 5 片手で PEM を持ち、もう一方の手をその下に添えて (図 4-61 を参照)、PEM をシャーシから完全に引き出します。PEM を脇に置きます。

ステップ 6 PEMのベイを空のままにしておく場合は、ブランク PEM フィラープレート（部品番号：800-16719-01）を開口部に取り付け、2本の非脱落型ネジで固定します。

図 4-59 DC 入力 PEM

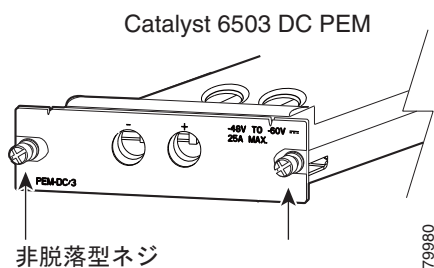


図 4-60 DC 入力 PEM 端子ブロック ネジ

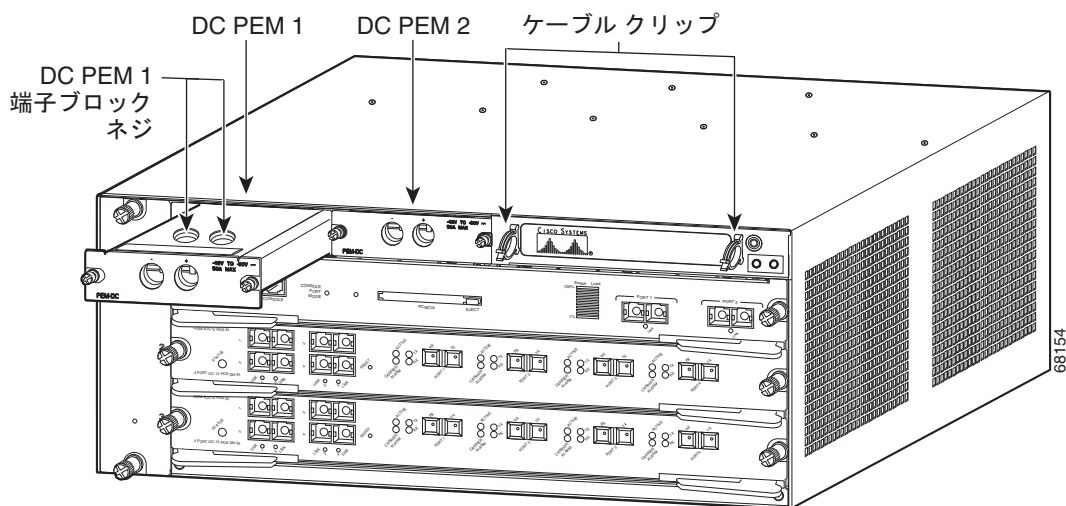
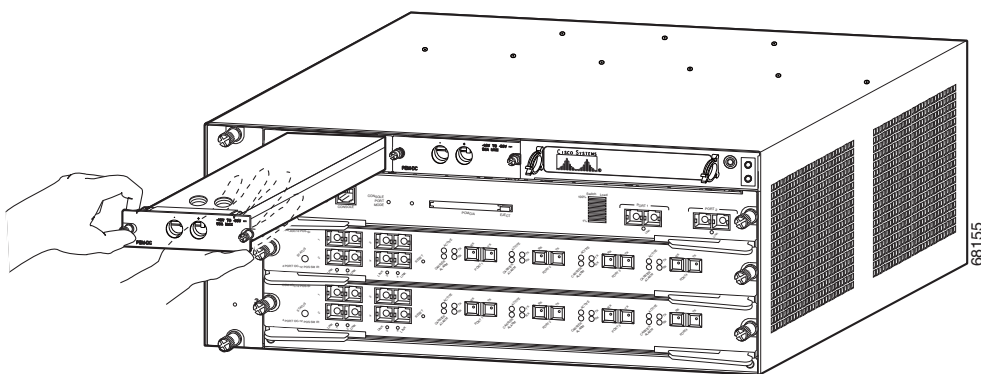


図 4-61 DC 入力 PEM の取り扱い



DC 入力 PEM の取り付け



警告

次の作業を行う前に、DC 回路に電気が流れていないことを確認します。ステートメント 1003



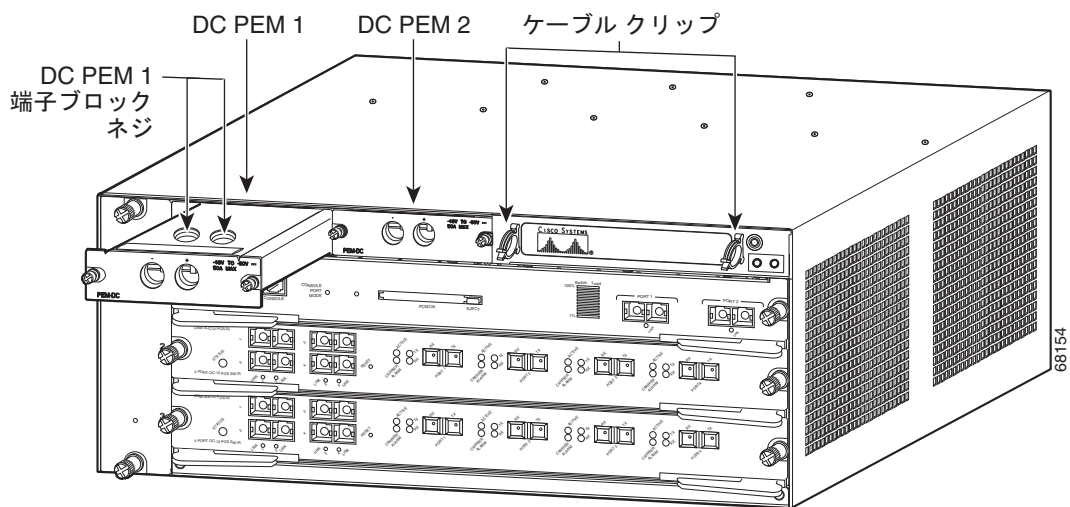
警告

装置を設置または交換する際は、必ずアースを最初に接続し、最後に取り外します。ステートメント 1046

DC 入力 PEM の取り付け手順は、次のとおりです。

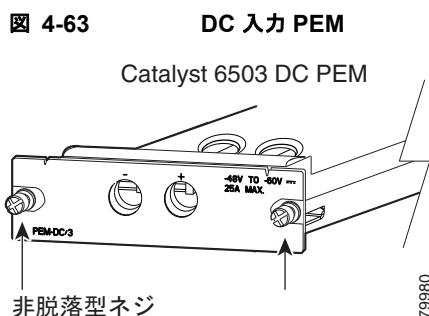
- ステップ 1** システム アースが接続されていることを確認します。アース接続の手順については、「システム アースの確立」(P.3-51) を参照してください。
- ステップ 2** 取り付ける PEM の DC 回路への電源がオフになっていることを確認します。さらに予防策として、回路の作業をしている場合に誤って電源が再投入されないように、電源回路ブレーカーに適切な安全フラグおよびロックアウト装置を設置するか、または回路ブレーカーのハンドルに粘着テープを貼り付けます。
- ステップ 3** PEM をシャーシに少し差し込み、PEM の端子ブロック ネジを操作できるようにします (図 4-62 を参照)。

図 4-62 DC 入力 PEM 端子ブロック ネジ



- ステップ 4** DC 入力導線を次の順序で端子ブロックに接続します。
1. マイナス (-)
 2. プラス (+)
- ステップ 5** 導線がすべて完全に接続されていることを確認し、ベイに PEM を取り付けます。

ステップ 6 電源装置の非脱落型ネジを締めます (図 4-63 を参照)。



注意

電源装置が 2 台搭載されているシステムでは、各電源装置をそれぞれ別の入力電源に接続してください。一方の電源に障害が発生しても、もう一方の電源を使用できる可能性が高くなります。

ステップ 7 安全フラグ、ロックアウト装置、または回路ブレーカーのスイッチ ハンドルからテープを取り除き、回路ブレーカーのスイッチ ハンドルをオン (I) の位置にして電源を再投入します。

ステップ 8 電源装置の正常な動作を確認するために、前面パネルの LED が、次の状態になっていることを確認します。

- INPUT OK LED : グリーン
- FAN OK LED : グリーン
- OUTPUT FAIL LED : 消灯

LED が電源に問題のあることを示した場合は、「[起動時の問題の特定](#)」(P.E-3) を参照してください。

ファントレイの取り外しおよび取り付け

ここでは、Catalyst 6500 シリーズ スイッチのファントレイの取り外しおよび取り付け手順について説明します。



(注)

Catalyst 6506、Catalyst 6509、または Catalyst 6509-NEB シャーシに Supervisor Engine 2 が搭載されているときに、ファントレイの取り外しおよび交換手順を使用して、ファントレイ 1 (低速) からファントレイ 2 (高速) にアップグレードしている場合は、最初に **hw-module fan-tray version 2** コマンドを使用してシャーシの構成を確認し、電源装置の互換性や電源が十分であるかどうかなど、構成の問題をチェックする必要があります。構成の問題が検出されない場合は、ファントレイを変更できることを示すメッセージが表示されます。このコマンドは、Supervisor Engine 2 を使用して構成されている Catalyst 6500 シリーズ スイッチだけに適用されます。このコマンドは、Supervisor Engine 720 または Supervisor Engine 32 を使用して構成されているシステムでは必要ありません。

必要な工具

ファントレイの非脱落型ネジを緩めたり締めたりするには、マイナス ドライバまたは No.2 プラス ドライバが必要になることがあります。

ファントレイの取り外し

ファントレイは、システムの動作中に取り外しや取り付けを行っても、電気事故が発生したりシステムが損傷したりすることがないように設計されています。



警告

ファントレイを取り外すときは、回転しているファンの羽根に手を近づけないでください。ファンブレードが完全に停止してからファントレイを取り外してください。ステートメント 258

ファンアセンブリを取り外す手順は、次のとおりです。

ステップ 1 ファントレイ 1 (低速) からファントレイ 2 (高速) にシャーシをアップグレードしているときに、シャーシに Supervisor Engine 2 が搭載されている場合は、現在のシャーシ構成がファントレイのアップグレードをサポートしていることを確認する必要があります。確認するには、**hw-module fan-tray version 2** コマンドを使用して、電源装置の互換性や電源が十分かどうかなど、構成の問題を確認します。

構成の問題が検出されない場合は、ファントレイを変更できることを示すメッセージが表示されます。シャーシに Supervisor Engine 32 または Supervisor Engine 720 が搭載されている場合は、この手順を飛ばし、ステップ 2 に進みます。

ステップ 2 次のようにシャーシでファンアセンブリの位置を確認します。

- Catalyst 6503 および Catalyst 6503-E スイッチ：ファントレイはモジュール ケージの左側にあります (図 4-64 を参照)。
- Catalyst 6504-E スイッチ：ファントレイはモジュール ケージの左側にあります (図 4-65 を参照)。
- Catalyst 6506 および Catalyst 6506-E スイッチ：ファントレイはモジュール ケージの左側にあります (図 4-66 を参照)。
- Catalyst 6509 および Catalyst 6509-E スイッチ：ファントレイはモジュール ケージの左側にあります (図 4-67 を参照)。
- Catalyst 6509-NEB スイッチ：ファントレイはモジュール ケージの上にあります (図 4-68 を参照)。
- Catalyst 6509-NEB-A スイッチおよび Catalyst 6509-V-E スイッチ：オプションのケーブル マネジメント システムが装備されたこれらのスイッチ シャーシでは、ファンアセンブリに手が届くように、最初にケーブル マネジメント システムの上にある 2 本の非脱落型ネジを緩めてから、ケーブル ガイドを倒す必要があります (図 4-69 を参照)。Catalyst 6509-NEB-A スイッチの 2 つのファントレイの位置については、図 4-70 を参照してください。



(注) ケーブル ガイドを十分に倒してファントレイに手が届くように、ネットワーク インターフェイス ケーブルに十分なたるみがあることを確認します。ケーブルに十分なたるみがない場合は、ケーブル ガイドが十分に回転せず、ファントレイに手が届きません。



注意

フル装備のケーブル マネジメント システムは重くなる場合があります。ケーブル ガイドを下げる場合は、十分に支えられることを確認してください。

- Catalyst 6513 スイッチ：ファントレイはモジュール ケージの左側にあります (図 4-71 を参照)。
- Catalyst 6513-E スイッチ：ファントレイはモジュール ケージの左側にあります。ファントレイには、シャーシの背面からアクセスできます (図 4-72 を参照)。

ステップ 3 2 本のファントレイ非脱落型ネジを左に回して緩めます。

- ステップ 4** 両手でファンアセンブリを持ち、外側へ引き出します。必要に応じて軽くゆり動かし、バックプレーンからファンアセンブリの電源コネクタを取り外します。

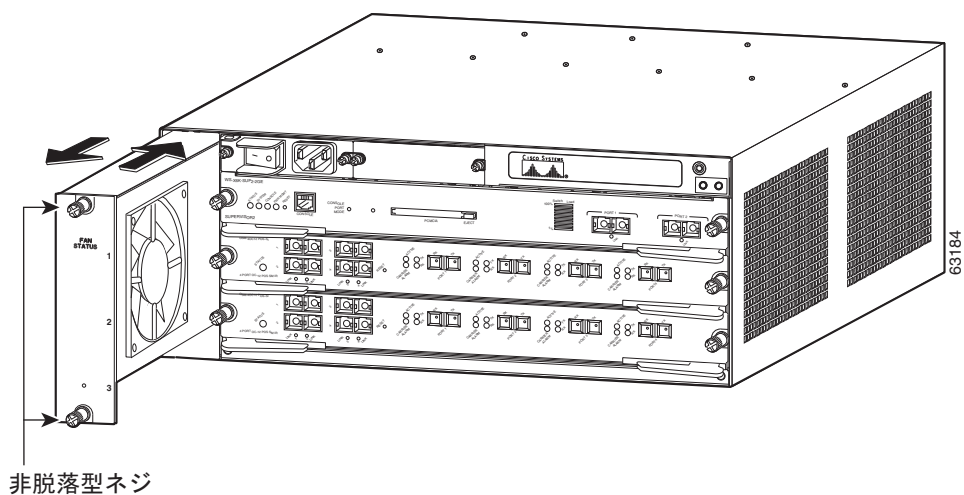


注意

ファントレイを取り外すときは、回転しているファンの羽根に手を近づけないでください。ファンブレードが完全に停止してからファントレイを取り外してください。

- ステップ 5** ファンアセンブリをシャーシから引き出し、脇に置きます。

図 4-64 ファンアセンブリ : Catalyst 6503 および Catalyst 6503-E スイッチ



非脱落型ネジ

図 4-65 ファンアセンブリ : Catalyst 6504-E スイッチ

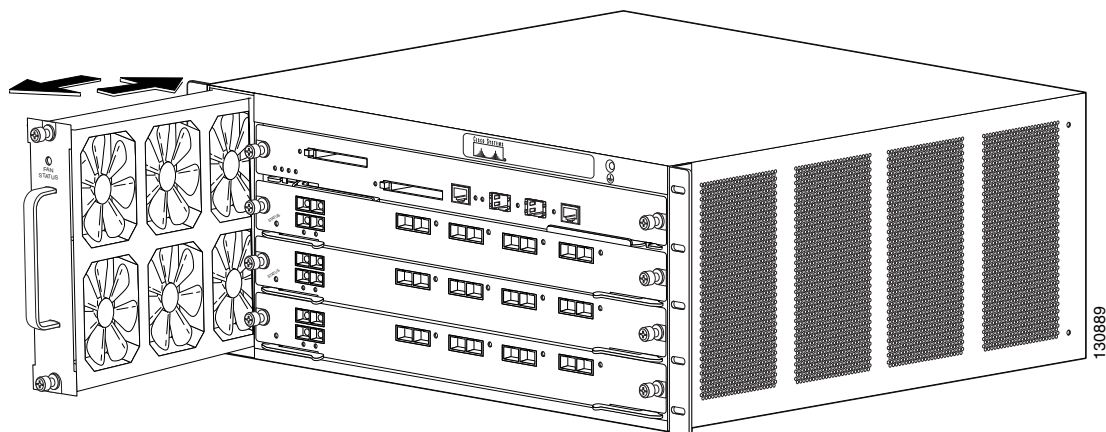


図 4-66 ファンアセンブリ : Catalyst 6506 および Catalyst 6506-E スイッチ

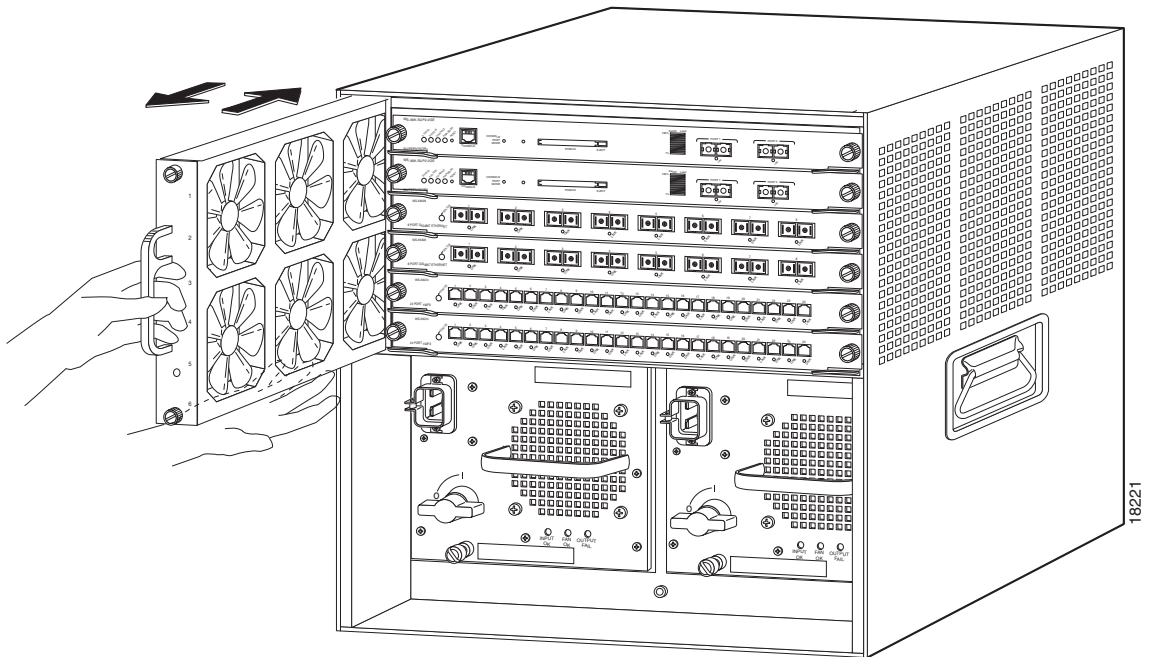


図 4-67 ファンアセンブリ : Catalyst 6509 および Catalyst 6509-E スイッチ

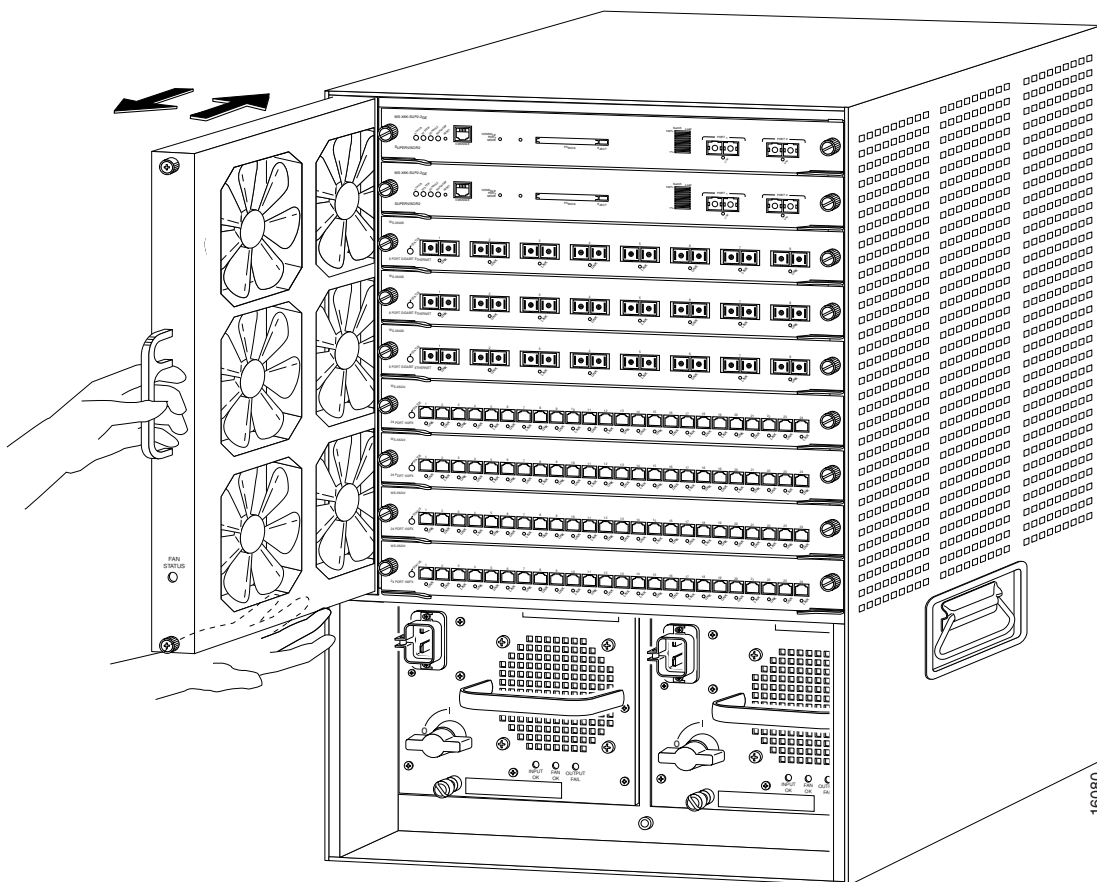


図 4-68 ファンアセンブリ : Catalyst 6509-NEB スイッチ

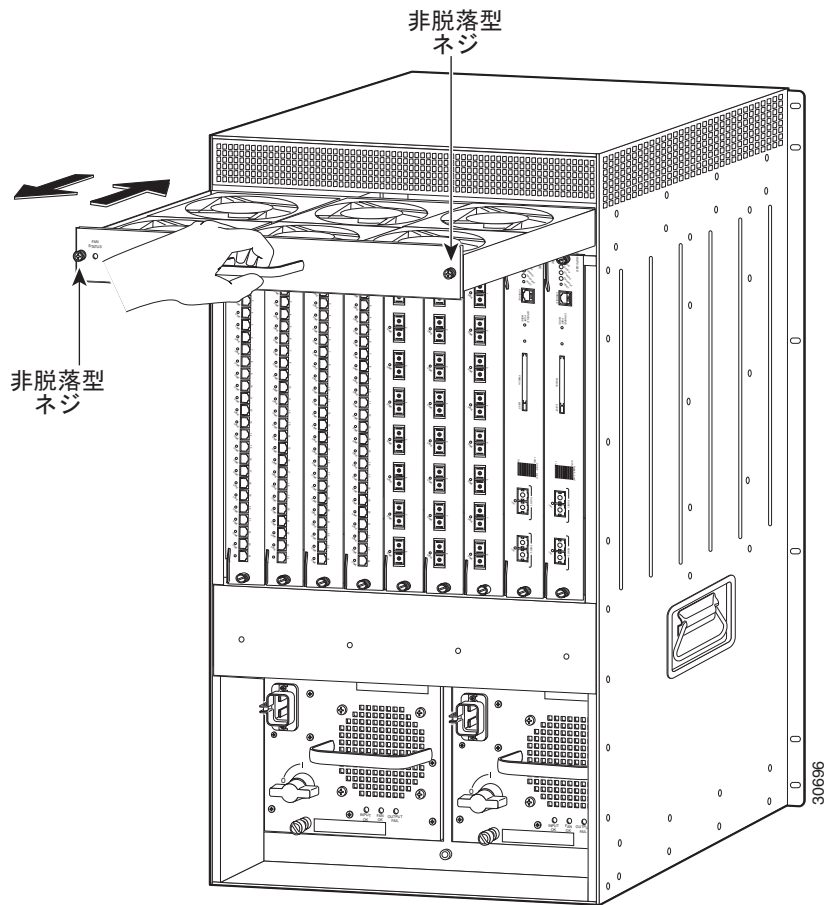


図 4-69 Catalyst 6509-NEB-A および Catalyst 6509-V-E スイッチのファントレイの作業

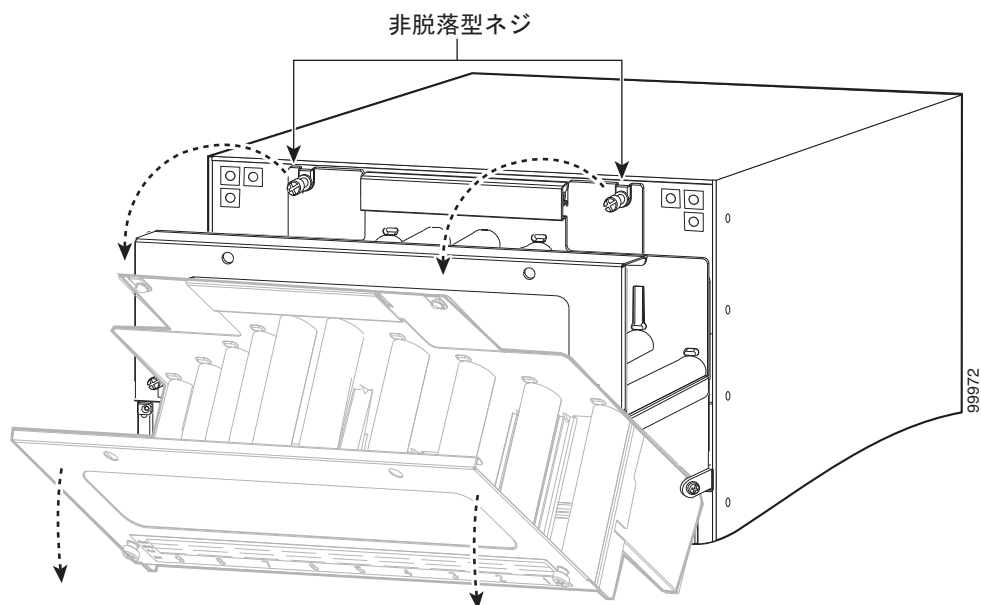


図 4-70 ファンアセンブリ : Catalyst 6509-NEB-A および Catalyst 6509-V-E スイッチ

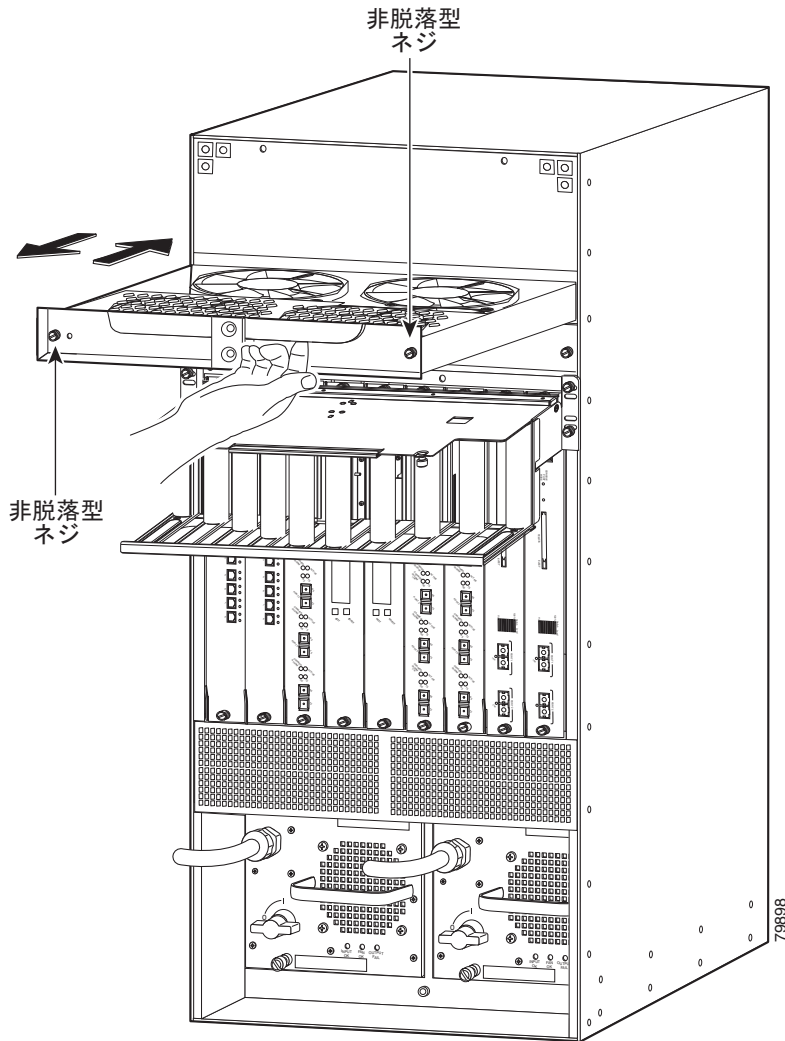


図 4-71 ファンアセンブリ : Catalyst 6513 スイッチ

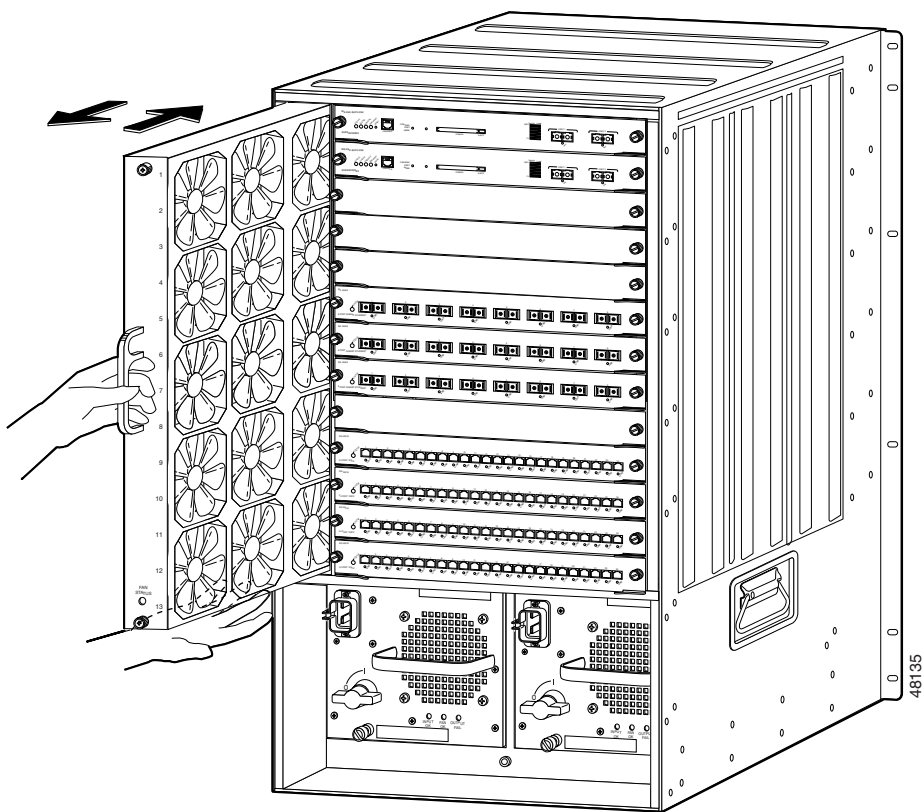
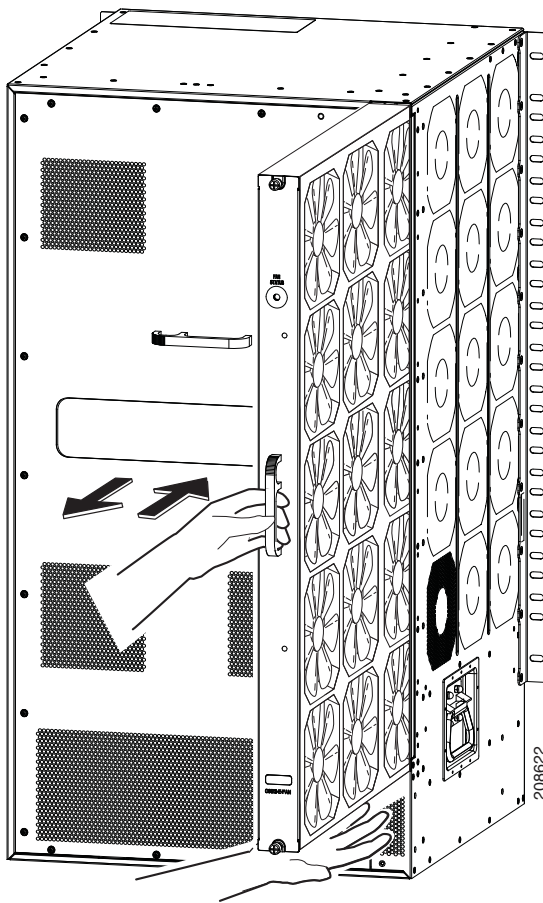


図 4-72 ファンアセンブリ : Catalyst 6513-E スイッチ



ファンアセンブリの取り付け

新しいファンアセンブリを取り付ける手順は、次のとおりです。

-
- ステップ 1** ファンを右側に向け、FAN STATUS LED が下にくるようにファンアセンブリを持ちます。
- Catalyst 6503 および Catalyst 6503-E スイッチについては、[図 4-64](#) を参照してください。
 - Catalyst 6504-E スイッチについては、[図 4-65](#) を参照してください。
 - Catalyst 6506 および Catalyst 6506-E スイッチについては、[図 4-66](#) を参照してください。
 - Catalyst 6509 および Catalyst 6509-E スイッチについては、[図 4-67](#) を参照してください。
 - Catalyst 6513 スイッチについては、[図 4-71](#) を参照してください
 - Catalyst 6513-E スイッチについては、[図 4-72](#) を参照してください
- Catalyst 6509-NEB スイッチの場合は、ファンが下向きに、FAN STATUS LED が左側になるようにファンアセンブリを持ちます ([図 4-68](#) を参照)。Catalyst 6509-NEB-A および Catalyst 6509-V-E スイッチの場合は、ハンドルがアセンブリの上になるようにファンアセンブリを持ちます ([図 4-70](#) を参照)。
- ステップ 2** ファンアセンブリをシャーシ前面の開口部に差し込み、シャーシに置くようにします。それからファンアセンブリを少し持ち上げ、上部と底部のシャーシガイドの溝に合わせます。
- ステップ 3** 電源コネクタがバックプレーンに装着され、非脱落型ネジがシャーシに当たるまで、ファンアセンブリをシャーシに押し込みます。
- ステップ 4** 非脱落型ネジを締めます。
- ステップ 5** Catalyst 6509-NEB-A および Catalyst 6509-V-E スイッチの場合は、ケーブルガイドを元の位置に戻し、シャーシ上部の 2 本の非脱落型ネジを締めます ([図 4-69](#) を参照)。
- フル装備の Catalyst 6509-V-E ケーブル マネジメント システムは非常に重くなる場合があります。ファントレイを交換した後にケーブルガイドを戻すときは、ネットワーク インターフェイス ケーブルの位置が自然に揃うように、ケーブルガイドをゆっくりとゆらしてください。このようにすると、シャーシの前面にケーブルガイドを簡単に取り付けられるようになり、2 つの非脱落型ネジを合わせて締めることができます。ネットワーク インターフェイス ケーブルがケーブルガイドに挟まっていないことを確認します。
 - Catalyst 6509-V-E ケーブルガイドを配置して固定した後、ケーブルガイド前面パネルの背面にあるタブが、この時点でもシャーシの横のケーブルガイドの背面にあるスロットに入っていることを確認します。タブが緩んでいる場合は、タブをスロットに再び取り付ける必要があります。
-

取り付けの確認

新しいファンアセンブリが正しく取り付けられているかどうかを確認する手順は、次のとおりです。

-
- ステップ 1** ファンの音を聞きます。すぐに作動音が聞こえるはずですが、聞こえない場合は、ファンアセンブリがシャーシに完全に収まり、前面プレートとスイッチの背面パネルが揃っていることを確認します。
- ステップ 2** FAN STATUS LED がグリーンに点灯していることを確認します。LED がレッドに点灯している場合は、1 つまたは複数のファンが故障しています。
- ステップ 3** 数回試行してもファンアセンブリが作動しない場合、または取り付け時に問題が生じた場合（非脱落型ネジとシャーシの穴が合わないなど）は、製品を購入された代理店に連絡してください。
-

Catalyst 6509-NEB-A スイッチまたは Catalyst 6509-V-E へのエア フィルタ アセンブリの取り付け (オプション)

ここでは、Catalyst 6509-NEB-A スイッチまたは Catalyst 6509-V-E スイッチにオプションのエア フィルタ アセンブリを取り付ける方法について説明します。フィルタ アセンブリは、ほこりやその他のごみがスイッチ シャーシに吸い込まれないように設計されています。このフィルタは通常の取り付け環境では不要なため、シャーシまたはバンドル構成には含まれていません。このアセンブリは、例外的にほこりの多い取り付けサイトだけで使用することを推奨します。



注意

空気中のほこりやごみの量が多い取り付けサイトでは、Catalyst 6509-NEB-A または Catalyst 6509-V-E スイッチ シャーシにエア フィルタを取り付けることを推奨します。

必要な部品は、表 4-3 の記載に従って発注できます。フィルタ アセンブリを取り付けるには、シャーシに INTAKEPNL-09= を取り付ける必要があります。この吸気パネルは、パネルの下部の前面から延びる 2 つのフィルタ アセンブリ サポート ループ、およびパネルの前面の左右にある取り付けネジで識別できます (図 4-74 を参照)。

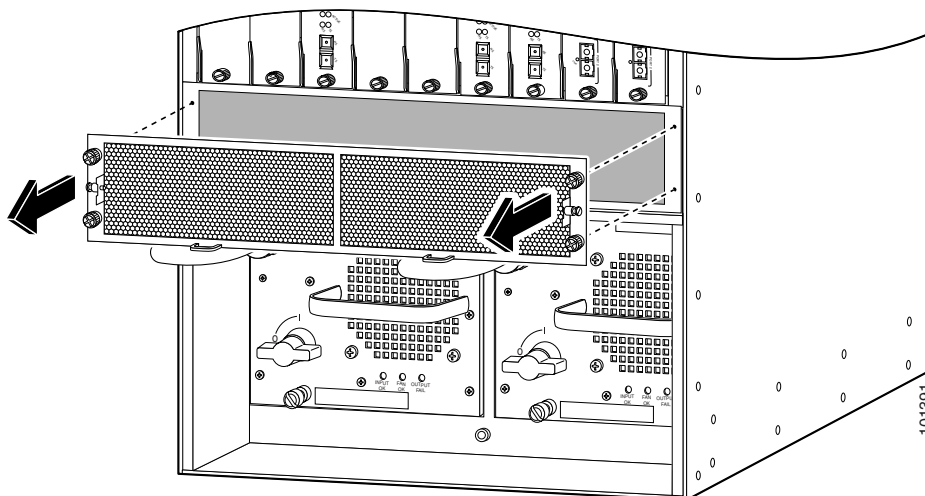
表 4-3 エア フィルタの部品番号

部品番号	説明
INTAKEPNL-09=	交換用の吸気パネル
FLTRASSM-09=	フィルタ ケージアセンブリ (フィルタ挿入部分なし)
FLTRINSERTS-09=	FLTRASSM-09= の 5 つの交換用エア フィルタ挿入部分のセット

新しいフィルタ アセンブリを取り付ける手順は、次のとおりです。INTAKEPNL-09= がすでに取り付けられている場合は、ステップ 3 に進みます。

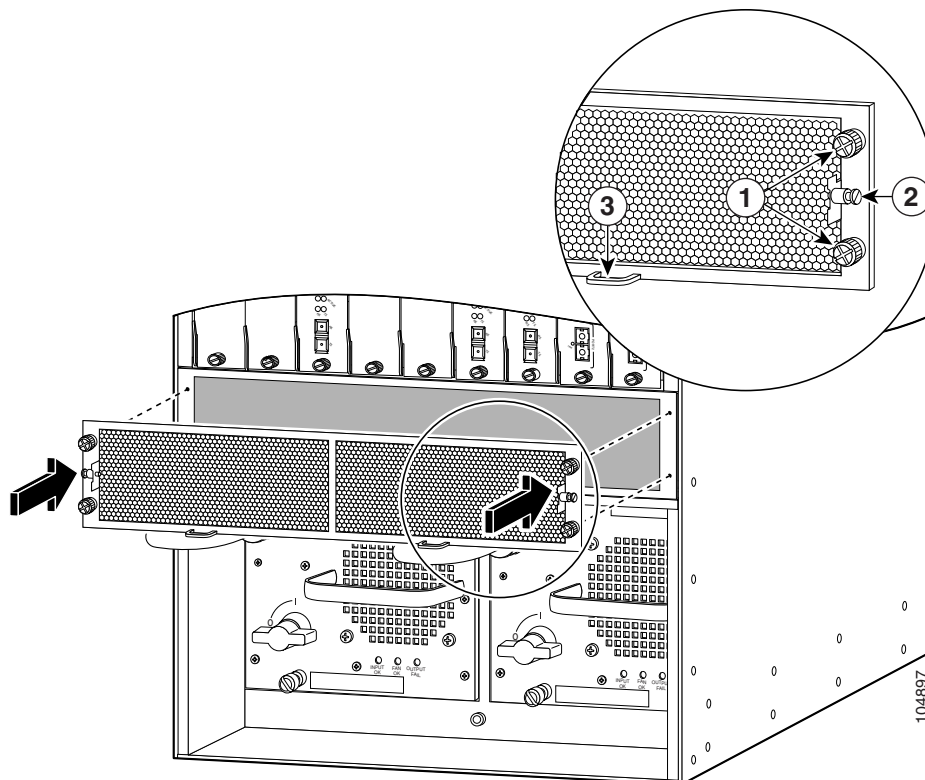
ステップ 1 4 本の取り付けネジを緩めて、吸気パネルを取り外します (図 4-73 を参照)。

図 4-73 吸気パネルの取り外し



ステップ 2 4本の取り付けネジを締めて、新しい吸気パネルを取り付けます (図 4-74 を参照)。

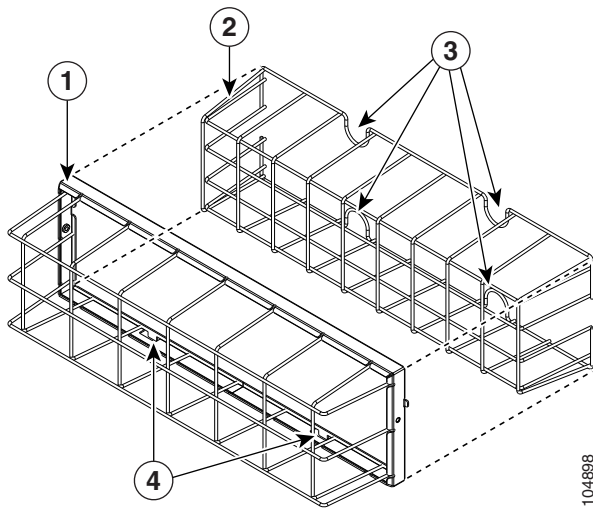
図 4-74 新しい吸気パネルの取り付け



1	取り付けネジ	3	サポート ループ
2	締め付けネジ		

ステップ 3 サム ループを押しながら、フィルタ固定装置を慎重に外側に引き出して、フィルタ ケージアセンブリから内部フィルタ固定装置を取り外します (図 4-75 を参照)。

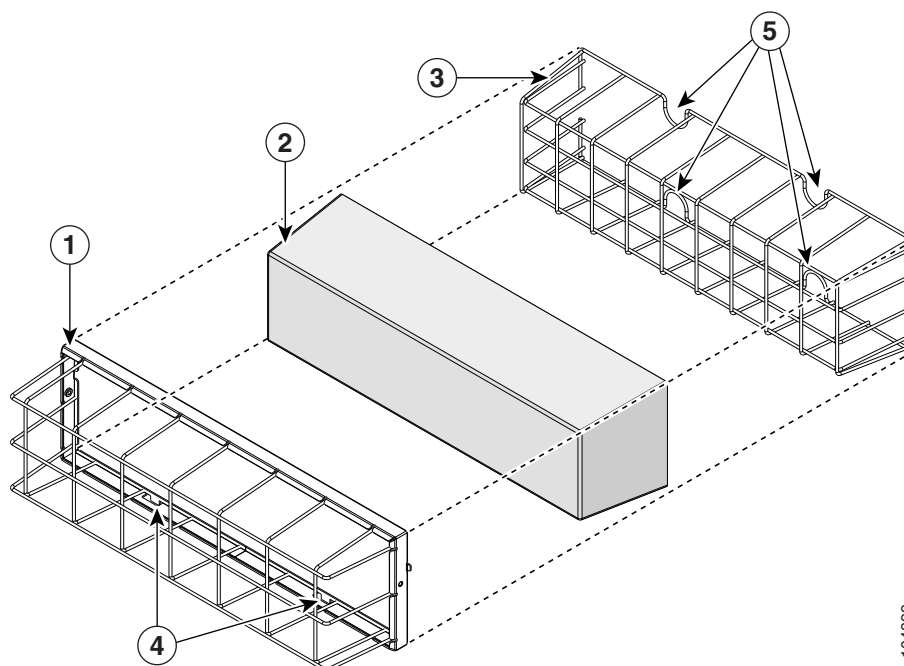
図 4-75 内部フィルタ固定装置の取り外し



1	フィルタ ケージ アセンブリ	3	サム ループ
2	フィルタ 固定装置	4	タブ

- ステップ 4** フィルタ 固定装置の上に発泡樹脂のフィルタを置きます (図 4-76 を参照)。
ステップ 5 固定装置とフィルタをケージ アセンブリに挿入します。

図 4-76 フィルタ固定装置への発泡樹脂フィルタの設置



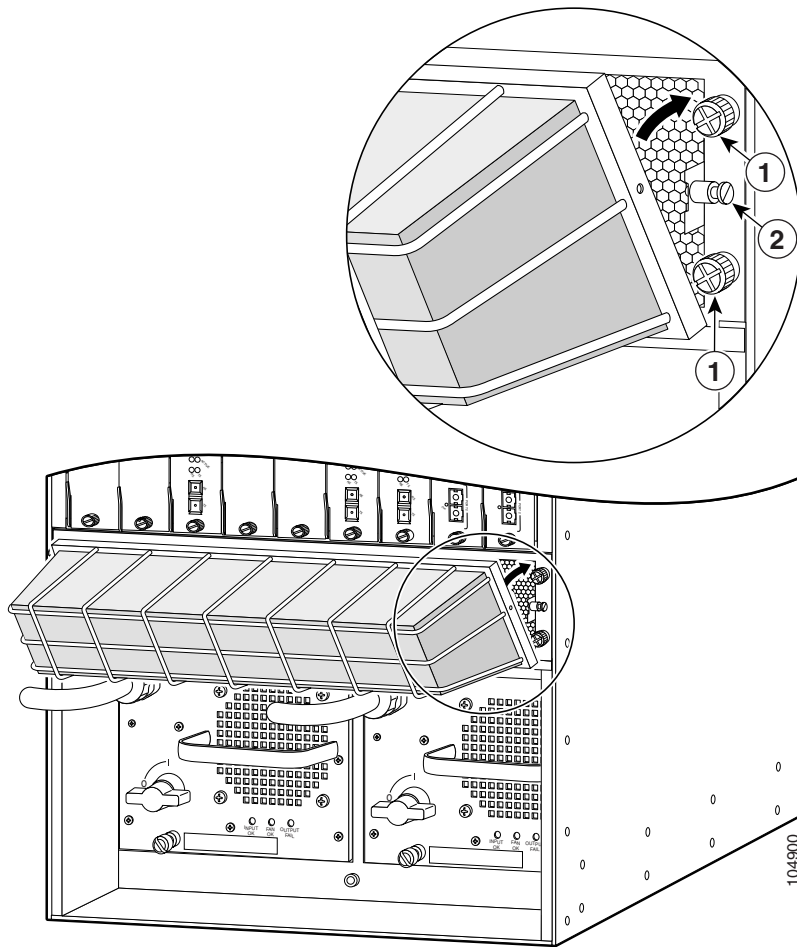
104899

1	フィルタ ケージ アセンブリ	4	タブ
2	フィルタ	5	サム ループ
3	フィルタ 固定装置		

ステップ 6 次のようにタブを下にして、フィルタ アセンブリを取り付けます。

- a. フィルタ ケージ アセンブリの下部にあるタブ (図 4-76 を参照) を、下の方のサポート ループに取り付けます (図 4-74 を参照)。
- b. フィルタ アセンブリを吸気パネルに向かって回します (図 4-77 を参照)。
- c. 2 本の締め付けネジを締めます。

図 4-77 フィルタ アセンブリの取り付け



1 取り付けネジ

2 締め付けネジ

ステップ 7 オプションのエア フィルタ アセンブリを取り付けた後、エア フィルタの汚れを目視確認するためのスケジュールを設定します (「[エア フィルタの確認](#)」(P.4-97) を参照)。

エア フィルタの確認

Catalyst 6509-NEB-A または Catalyst 6509-V-E スイッチ シャーシにオプションのエア フィルタを取り付けたら、エア フィルタの損傷と汚れを定期的に確認する必要があります。少なくとも1か月に1回、またはほこりの多い環境ではそれ以上の頻度で目視確認を行うことを推奨します。ほこりが詰まっているように感じられた場合や、シャーシ内部の動作温度の上昇を検出した場合は、フィルタを交換します。フィルタを定期的に確認しないと、フィルタのエアフローが制限され、シャーシの過熱やEMI パフォーマンスの低下につながります。

**注意**

エア フィルタに損傷がある場合は、エアフローが制限され、スイッチの過熱やEMI パフォーマンスの低下につながります。エア フィルタの取り付けまたは交換時は、フィルタを慎重に扱ってください。1か月に1回フィルタの損傷の兆候を確認するか、ほこりの多い環境では、3か月に1回以上の頻度でエア フィルタを交換することを推奨します。

リモートパワー サイクリング機能用制御線の取り付け (オプション)

リモートパワー サイクリング機能を使用すると、スイッチ シャーシが設置されている場所で物理的に電源装置の電源スイッチをオンまたはオフにする代わりに、ネットワークを介してスイッチ シャーシの電源をオンまたはオフにすることができます。リモートパワー サイクリング機能は、8700 W AC 入力電源装置でだけ使用可能です。

Catalyst 6500 シリーズ スイッチ シャーシをパワー サイクルするのに使用可能なリモートパワー サイクリング リレー コントローラ ボックスは、複数のベンダーで製造されています。これらのリレー コントローラ ボックスのほとんどに、複数の電源装置を制御する機能が備わっています。リレー コントローラ ボックスはネットワーク インターフェイスを持ち、これによりユーザは、遠隔操作でリレー コントローラ ボックスにアクセスして内蔵リレーをオンまたはオフにすることができます。内蔵リレーはノーマル オープン (NO) タイプ リレーまたはノーマル クローズ (NC) タイプ リレーのどちらでも使用できますが、NO リレーを使用しているリレー コントローラ ボックスを購入することを強く推奨します。リレー コントローラ ボックスはスイッチ シャーシの近くに取り付け、ネットワークに接続します。リレー コントローラ ボックスの2本の制御線は、8700 W 電源装置の前面にある3ピン端子ブロックに接続します。リレー コントローラ ボックスからの信号がこの制御線を通して電源装置に伝達され、電源装置がオンまたはオフに切り替わります。

ここでは、リモートパワー サイクリング機能の制御線の取り付け方法についてだけを説明します。リレー コントローラ ボックスの取り付け方法については、リレー コントローラ ボックスのメーカーの指示に従ってください。

**(注)**

リモートパワー サイクリング機能およびこの機能の取り付け手順は、8700 W AC 入力電源装置に対してだけ適用可能です。

必要な工具および部品

リモートパワーサイクリング機能を取り付けるには、次の工具および部品が必要です。

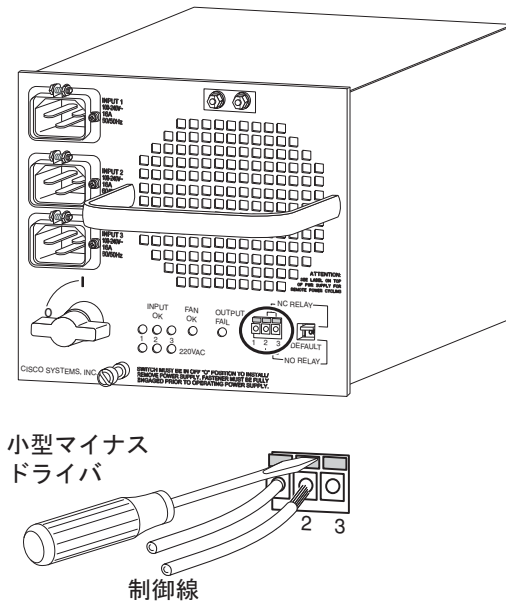
- リレーコントローラボックス
リモートパワーサイクリングの制御に NO (ノーマルオープン) リレーを使用しているリレーコントローラボックスを購入することを強く推奨します。
- 小型マイナスドライバ
- 18 AWG (最大) 制御線
- ワイヤカッター
- ワイヤストリッパ

リモートパワーサイクリング機能用制御線の取り付け

リレーコントローラボックスから 8700 W 電源装置に制御線 2 本を取り付ける手順は、次のとおりです。

-
- ステップ 1** リレーコントローラボックスをパッケージから取り出します。
 - ステップ 2** リレーコントローラボックスを付属の取り付けマニュアルに従って取り付けます。
 - ステップ 3** リレーコントローラボックスの端子と 8700 W 電源装置の端子ブロック間の距離を測定し、2 本の 18 AWG 制御線を接続できるようにこの距離より長めに切断します。
 - ステップ 4** 2 本の制御線の両端から絶縁体を約 1/4 インチずつ剥がします。
 - ステップ 5** リレーコントローラボックスに付属のマニュアルに従って 2 本の制御線をリレーコントローラボックスの端子に接続します。
 - ステップ 6** 制御線の接続先となる電源装置端子ブロック上の端子 2 つを確認します (NO リレーの場合は端子 1 と 2 (推奨)、NC リレーの場合は端子 2 と 3)。小型マイナスドライバを使用して、電源装置端子ブロックのいずれかの端子のワイヤリリースメカニズムを押し下げ、制御線の絶縁体を剥がした部分をその端子に挿入します (図 4-78 を参照)。ドライバを外して制御線を固定します。制御線をゆっくりと引っ張って端子ブロックに固定されていることを確認します。
 - ステップ 7** 2 本めの制御線に対してもステップ 6 を繰り返します。

図 4-78 リレー制御線の取り付け



182183

ステップ 8 端子ブロックの隣にあるリレー コントローラ スイッチの位置を確認します。

リレー コントローラ ボックスに NO リレーが使用されている場合、スイッチを下側 (NO [ノーマル オープン]) の位置にする必要があります。これがデフォルトで、推奨される位置です。リレー コントローラ ボックスに NC リレーが使用されている場合は、リレー コントローラ スイッチを上側の位置にする必要があります。

ここまでの作業で、制御線にフェライト ビーズを取り付ける準備が整いました。フェライト ビーズの取り付けについては、フェライト ビーズのパッケージに同梱の取り付け指示書または後述の取り付け手順に従ってください。

フェライト ビーズの取り付け

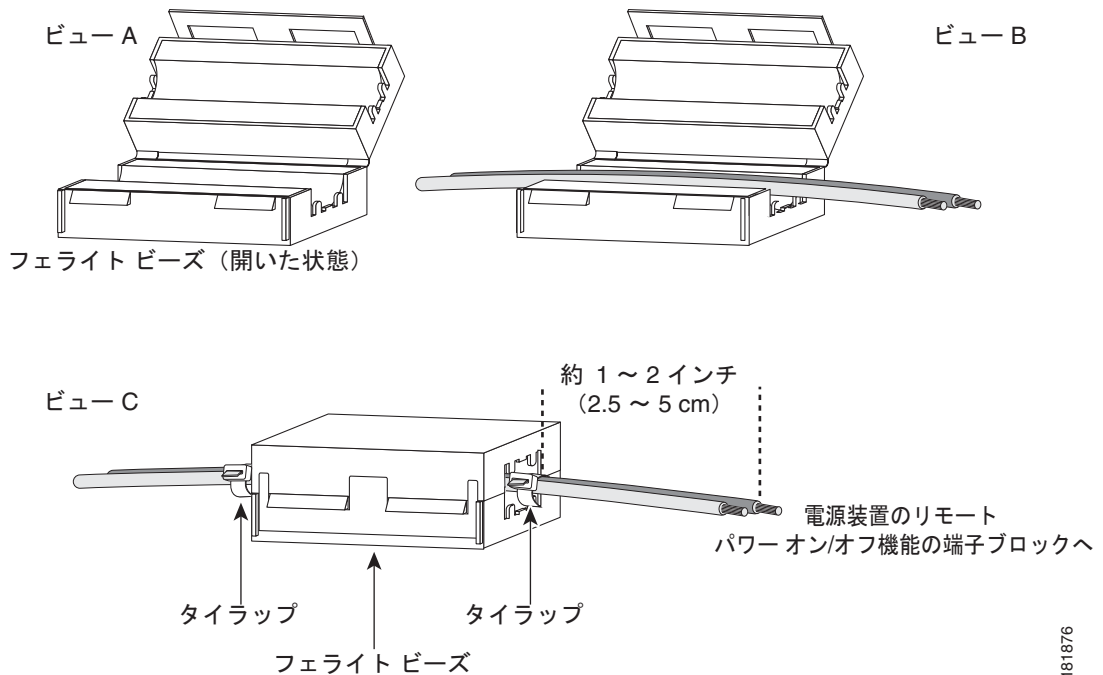
フェライト ビーズはインターフェイスおよび制御線上の高周波の干渉を制限する受動デバイスで、8700 W 電源装置だけでサポートされるリモートパワー サイクリング機能を取り付ける場合にだけ必要となります。フェライト ビーズは、外部リレー コントローラ ボックスを 8700 W 電源装置のリモートパワー サイクリング端子ブロックと接続する 2 本の制御線に取り付けます。リモートパワー サイクリング機能を備えていない 8700 W 電源装置を取り付ける場合は、フェライト ビーズは不要です。リモートパワー サイクリング用制御線にフェライト ビーズを取り付ける手順は、次のとおりです。

- ステップ 1** ビニール袋からフェライト ビーズとプラスチック製タイラップ 2 本を取り出します。
- ステップ 2** フェライト ビーズを開きます (図 4-79 のビュー A を参照)。
- ステップ 3** 2 本のリモートパワー サイクリング用制御線 (最大 18 AWG) をフェライト ビーズに配置し (図 4-79 のビュー B を参照)、フェライト ビーズの上下部分がカチッと音がして完全に固定されたことを確認してフェライト ビーズを閉じます。

リモートパワーサイクリング機能用制御線の取り付け (オプション)

- ステップ 4** 電源装置の前部にあるリモートパワーサイクリング端子ブロックから導線が約1～2インチ (2.5～5 cm) 露出するように、リモートパワーサイクリング用制御線を配置します。その位置で、リモートパワーサイクリング用制御線の周囲に4インチのプラスチック製タイラップの1本を巻きます。プラスチック製タイラップを、制御線にぴったり合わせて滑らないように締め付けます (図 4-79 のビュー C を参照)。
- ステップ 5** フェライト ビーズをスライドさせて1本めのプラスチック製タイラップの直後にくるようにします。2本めのプラスチック製タイラップを取り出してフェライト ビーズの直後で制御線の周囲に巻き付け、フェライト ビーズが制御線上を上下にスライドしないように締め付けます (図 4-79 のビュー C を参照)。
- ステップ 6** 2本のプラスチック製ストラップから余分なタイラップを切り取れば、手順は完了です。

図 4-79 フェライト ビーズの取り付け





APPENDIX A

電源装置の仕様

この付録では、Catalyst 6500 シリーズの電源装置およびそれらの仕様について説明します。この付録の構成は、次のとおりです。

- 「電源装置の互換性マトリクス」(P.A-2)
- 「950 W AC 入力および DC 入力電源装置」(P.A-5)
- 「1000 W AC 入力電源装置」(P.A-10)
- 「1300 W AC 入力および DC 入力電源装置」(P.A-13)
- 「1400 W AC 入力電源装置」(P.A-18)
- 「2500 W AC 入力および DC 入力電源装置」(P.A-23)
- 「2700 W AC 入力および DC 入力電源装置」(P.A-29)
- 「3000 W AC 入力電源装置」(P.A-36)
- 「4000 W AC 入力および DC 入力電源装置」(P.A-41)
- 「6000 W AC 入力および DC 入力電源装置」(P.A-46)
- 「8700 W AC 入力電源装置」(P.A-53)
- 「AC 電源コードの図」(P.A-62)
- 「電源装置の冗長構成」(P.A-72)

表 A-1 に、現在使用できる Catalyst 6500 シリーズ スイッチの電源装置および電源装置の説明の場所を示します。

表 A-1 Catalyst 6500 シリーズの電源装置

電源装置定格	AC 入力モデル 製品番号	DC 入力モデル 製品番号
950 W ¹	PWR-950-AC	PWR-950-DC
1000 W	WS-CAC-1000W	使用不可
1300 W	WS-CAC-1300W	WS-CDC-1300W
1400 W ¹	PWR-1400-AC	使用不可
2500 W	WS-CAC-2500W	WS-CDC-2500W
2700 W ²	PWR-2700-AC/4	PWR-2700-DC/4
3000 W	WS-CAC-3000W	使用不可
4000 W	WS-CAC-4000W-US1 WS-CAC-4000W-INT	PWR-4000-DC

表 A-1 Catalyst 6500 シリーズの電源装置 (続き)

電源装置定格	AC 入力モデル 製品番号	DC 入力モデル 製品番号
6000 W	WS-CAC-6000W	PWR-6000-DC
8700 W	WS-CAC-8700W-E	使用不可

- Catalyst 6503 および Catalyst 6503-E スイッチにだけ使用されます。
- Catalyst 6504-E スイッチにだけ使用されます。



(注) Catalyst 6500 シリーズ スイッチでは、同一のシャーシ内に AC 入力および DC 入力電源装置を混在させることができます。



(注) 多くの通信会社では、配電システムに適合させるために -48 VDC の電源装置が必要です。動作特性は、AC 入力電源装置も DC 入力電源装置も同じです。

電源装置の互換性マトリクス

表 A-2 に、Catalyst 6500 スイッチ シャーシとの電源装置の互換性を示します。

表 A-2 Catalyst 6500 シリーズ スイッチでサポートされる電源装置構成

プラットフォーム	サポートされる電源装置	シャーシ/電源装置の制限値
Catalyst 6503	<ul style="list-style-type: none"> 950 W AC 入力および DC 入力 1400 W AC 入力 	<ul style="list-style-type: none"> 950 W AC 入力電源装置には、PEM-15A-AC PEM (パワー エントリ モジュール) が必要です。 1400 W AC 入力電源装置には、PEM-20A-AC+ PEM (パワー エントリ モジュール) が必要です。
Catalyst 6503-E	<ul style="list-style-type: none"> 950 W AC 入力および DC 入力 1400 W AC 入力 	<ul style="list-style-type: none"> 950 W AC 入力電源装置には、PEM-15A-AC PEM (パワー エントリ モジュール) が必要です。 1400 W AC 入力電源装置には、PEM-20A-AC+ PEM (パワー エントリ モジュール) が必要です。
Catalyst 6504-E	<ul style="list-style-type: none"> 2700 W AC 入力および DC 入力 	制限なし

表 A-2 Catalyst 6500 シリーズ スイッチでサポートされる電源装置構成 (続き)

プラットフォーム	サポートされる電源装置	シャーシ/電源装置の制限値
Catalyst 6506	<ul style="list-style-type: none"> 1000 W AC 入力 1300 W AC 入力および DC 入力 2500 W AC 入力および DC 入力 3000 W AC 入力 4000 W AC 入力および DC 入力 6000 W AC 入力および DC 入力 8700 W AC 入力 	6000 W AC 入力、6000 W DC 入力、および 8700 W AC 入力電源装置を Catalyst 6506 スイッチ シャーシに取り付けた場合、出力は 4000 W に制限されます。
Catalyst 6506-E	<ul style="list-style-type: none"> 2500 W AC 入力および DC 入力 3000 W AC 入力 4000 W AC 入力および DC 入力 6000 W AC 入力および DC 入力 8700 W AC 入力 	制限なし
Catalyst 6509	<ul style="list-style-type: none"> 1000 W AC 入力 1300 W AC 入力および DC 入力 2500 W AC 入力および DC 入力 3000 W AC 入力 4000 W AC 入力および DC 入力 6000 W AC 入力および DC 入力 8700 W AC 入力 	6000 W AC 入力、6000 W DC 入力、および 8700 W AC 入力電源装置を Catalyst 6509 スイッチ シャーシに取り付けた場合、出力は 4000 W に制限されます。
Catalyst 6509-E	<ul style="list-style-type: none"> 2500 W AC 入力および DC 入力 3000 W AC 入力 4000 W AC 入力および DC 入力 6000 W AC 入力および DC 入力 8700 W AC 入力 	制限なし
Catalyst 6509-NEB	<ul style="list-style-type: none"> 1000 W AC 入力 1300 W AC 入力および DC 入力 2500 W AC 入力および DC 入力 3000 W AC 入力 4000 W AC 入力および DC 入力 6000 W AC 入力および DC 入力 8700 W AC 入力 	6000 W AC 入力、6000 W DC 入力、および 8700 W AC 入力電源装置を Catalyst 6509-NEB スイッチ シャーシに取り付けた場合、出力は 4000 W に制限されます。
Catalyst 6509-NEB-A	<ul style="list-style-type: none"> 2500 W AC 入力および DC 入力 3000 W AC 入力 4000 W AC 入力および DC 入力 6000 W AC 入力および DC 入力 8700 W AC 入力 	6000 W AC 入力、6000 W DC 入力、および 8700 W AC 入力電源装置を Catalyst 6509-NEB-A スイッチ シャーシに取り付けた場合、最大出力は 4500 W に制限されます。

表 A-2 Catalyst 6500 シリーズ スイッチでサポートされる電源装置構成 (続き)

プラットフォーム	サポートされる電源装置	シャーシ/電源装置の制限値
Catalyst 6509-V-E	<ul style="list-style-type: none"> • 2500 W AC 入力および DC 入力 • 3000 W AC 入力 • 4000 W AC 入力および DC 入力 • 6000 W AC 入力および DC 入力 • 8700 W AC 入力 	制限なし
Catalyst 6513	<ul style="list-style-type: none"> • 2500 W AC 入力および DC 入力 • 3000 W AC 入力 • 4000 W AC 入力および DC 入力 • 6000 W AC 入力および DC 入力 • 8700 W AC 入力 	8700 W AC 入力電源装置を Catalyst 6513 スイッチ シャーシに取り付けた場合、最大出力は 6000 W に制限されます。
Catalyst 6513-E	<ul style="list-style-type: none"> • 2500 W DC 入力 • 3000 W AC 入力 • 4000 W AC 入力および DC 入力 • 6000 W AC 入力および DC 入力 • 8700 W AC 入力 	制限なし

950 W AC 入力および DC 入力電源装置

950 W AC 入力 (PWR-950-AC) および DC 入力 (PWR-950-DC) 電源装置が設置できるのは、Catalyst 6503 および Catalyst 6503-E スイッチ シャーシだけです。フォーム ファクタが異なるため、950 W AC 入力および DC 入力電源装置をその他の Catalyst 6500 シリーズ スイッチ シャーシに設置できません。

950 W の電源装置 (図 A-1 を参照) は直接 AC 電源または DC 電源に接続せずに、PEM を使用します。PEM は、Catalyst 6503 および Catalyst 6503-E スイッチ シャーシ前面にあり、設置場所の電源とシャーシ背面にある電源装置を接続します。フォーム ファクタは、AC 入力および DC 入力電源装置で同じです。

AC 入力 PEM (図 A-2 を参照) および DC 入力 PEM (図 A-3 を参照) により、スイッチ シャーシ前面で設置場所の電源から電源装置への接続が可能になります。DC 入力電源装置は、端子ブロックに接続した太いケーブルで電源と接続します。使用地域の電気規定および規制に従い、適切なサイズのものを使用してください。



(注)

システム (NEBS) アースは、950 W DC 入力電源装置および DC 入力 PEM を搭載した Catalyst 6503 および Catalyst 6503-E シャーシのプライマリ セーフティ アースの役割を果たします。これらのシャーシの DC 入力電源装置には、個別のアースはありません。

PEM には、電源スイッチの点灯 (AC 入力モデルのみ)、電流の保護、サージと EMI (電磁波干渉) の抑制、およびフィルタリングの機能があります。

図 A-1 950 W AC および DC 入力電源装置

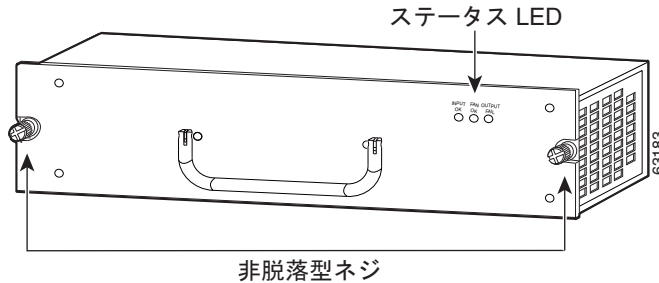
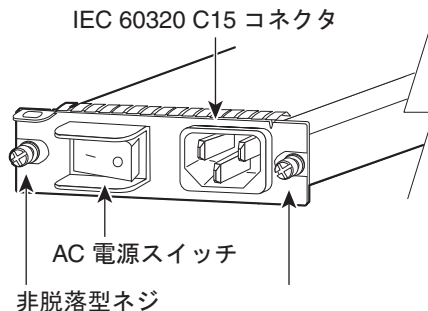
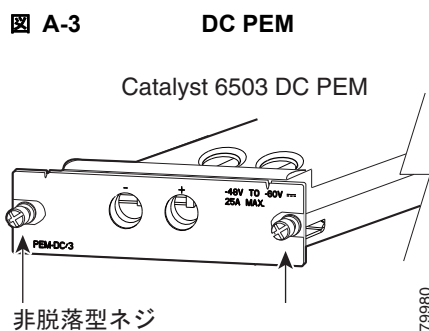


図 A-2 950 W AC 入力 PEM (PEM-15A-AC)





950 W 電源装置の仕様

表 A-3 に、950 W AC 入力電源装置の仕様を示します。

表 A-3 950 W AC 入力電源装置の仕様

仕様	説明
AC 入力タイプ	オートレンジ入力（力率補正付き） (注) 力率補正は、すべての Catalyst 6500 シリーズ AC 入力電源装置の標準機能です。力率補正は、AC 電源の電流内の無効分を減らし、力率を高め（通常、99% 以上）、高調波電流成分を減らします。
AC 入力電圧	<ul style="list-style-type: none"> • 低圧ライン（公称 120 VAC）：90 VAC（最小）～ 132 VAC（最大） • 高圧ライン（公称 230 VAC）：170 VAC（最小）～ 264 VAC（最大）
AC 入力電流	<ul style="list-style-type: none"> • 12 A @ 120 VAC • 6 A @ 230 VAC
AC 入力周波数	公称 50/60 Hz

表 A-3 950 W AC 入力電源装置の仕様 (続き)

仕様	説明
分岐回路の要件	<p>シャーシの各電源装置には、それぞれに専用のヒューズ分岐回路が必要です。</p> <ul style="list-style-type: none"> 北米 : 15 A その他の国 : 各国および地域の規定に適合したサイズの回路 すべての Catalyst 6500 シリーズの AC 入力電源装置には、単相 AC 電源が必要です。 すべての AC 電源装置の入力は完全に分離されます。 <ul style="list-style-type: none"> 同一シャーシ内の複数の電源装置間では AC 電源の位相が一致する必要はないため、PS1 は位相 A で動作し、PS2 は位相 B で動作することができます。 高圧ライン動作時に正味入力電圧が 170 ~ 264 VAC の範囲である場合、電源装置は、ホット コンダクタが AC 電源の位相に接続され、ニュートラル コンダクタがアースまたは別の AC 電源の位相に接続された状態で動作します。 複数の AC 入力を搭載した電源装置の AC 入力間では AC 電源の位相が一致する必要はないため、電源コード 1 は位相 A に接続し、電源コード 2 は位相 B に接続することができます。
電源装置出力容量	最大 950 W (100 ~ 240 VAC)
電源装置出力	<ul style="list-style-type: none"> 15 A @ +1.5 VDC 2.5 A @ +3.3 VDC 19.15 A @ +50 VDC
出力保持時間	最小 20 ミリ秒
kVA 定格 ¹	1.32 kVA
発熱量	4441 BTU/Hr (概算)
重量	8.2 ポンド (3.7 kg)

1. 電源装置に対して記載されている kVA 定格は、UPS 出力の選定基準、およびスイッチの電源を投入する標準の回路と変圧器の選定基準として使用してください。

表 A-4 に、950 W DC 入力電源装置の仕様を示します。

表 A-4 950 W DC 入力電源装置の仕様

仕様	説明
DC 入力電圧	-48 ~ -60 VDC 連続
DC 入力電流	<ul style="list-style-type: none"> • 28 A @ -48 VDC • 23 A @ -60 VDC
電源装置出力容量	950 W
電源装置出力	<ul style="list-style-type: none"> • 15 A @ +1.5 VDC • 2.5 A @ +3.3 VDC • 19.15 A @ +50 VDC
出力保持時間	8 ミリ秒
発熱量	4632 BTU/時間 (概算)
重量	8.4 ポンド (3.8 kg)

表 A-5 に、電源装置の LED とその意味を示します。

表 A-5 950 W AC 入力および DC 入力電源装置の LED

LED	意味
INPUT OK	<p>AC 入力電源装置</p> <ul style="list-style-type: none"> • グリーン：AC 電源電圧は OK です (入力電圧は 85 VAC 以上)。 • 消灯：AC 電源電圧が 70 VAC 未満に下がっているか、または PEM がオフになっています。 <p>DC 入力電源装置</p> <ul style="list-style-type: none"> • グリーン：DC 電源電圧は OK です (-40.5 VDC 以上)。 • 消灯：DC 電源電圧が -33 VDC 未満に下がっているか、または PEM に電圧が存在しません。
FAN OK	<p>グリーン：電源装置ファンが正常に動作しています。</p> <p>消灯：電源装置ファンの障害が検出されました。</p>
OUTPUT FAIL	<p>レッド：電源装置の DC 出力電圧に 1 つまたは複数の問題が検出されました。</p> <p>消灯：DC 出力電圧は許容範囲内です。</p> <p>(注) OUTPUT FAIL LED が正しく動作するように、電源装置が 1 台のシステムは、少なくとも 1 つのファントレイと 1 つのスーパーバイザエンジンで構成する必要があります。電源装置が 2 台のシステムの最小構成は、1 つのファントレイ、1 つのスーパーバイザエンジン、1 つの追加モジュールです。これらの最小構成要件を満たさない場合は、電源装置が出力の失敗を示す信号を誤って送信することがあります。</p>

950 W 電源装置の AC 電源コード

表 A-6 に、950 W AC 入力電源装置の AC 電源コードの仕様を示します。これらの電源コードは、電源装置に直接接続するのではなく、950 W の PEM (PEM-15A-AC) に接続します。表には、電源コードの図の参照先が含まれます。



(注) 950 W 電源装置の電源コードの長さは、すべて 8 フィート 2 インチ (2.5 m) です。



(注) すべての 950 W 電源装置の電源コードには、一端に IEC60320/C15 電源コネクタがあります。電源コネクタは、左に 90 度曲がっています。

表 A-6 950 W AC 入力電源装置の電源コード

地域	電源コード 部品番号	AC 電源プラグ タイ プ	コードセット定格	電源コードの 参照図
アルゼンチン	CAB-7KACR=	IRAM 2073	10 A、250 VAC	図 A-25
オーストラリア、 ニュージーランド	CAB-AC10A-90L-AU=	SAA AS 3112	10 A、250 VAC	図 A-20
ヨーロッパ大陸	CAB-AC10A-90L-EU=	CEE 7/7	10 A、250 VAC	図 A-21
イタリア	CAB-AC10A-90L-IT=	CEI 23-16/7	10 A、250 VAC	図 A-22
日本、北米	CAB-AC15A-90L-US=	NEMA 5-15	15 A、125 VAC	図 A-23
英国	CAB-AC10A-90L-UK=	BS 1363 ¹	10 A、250 VAC	図 A-24

1. プラグには 13 A ヒューズが含まれます。

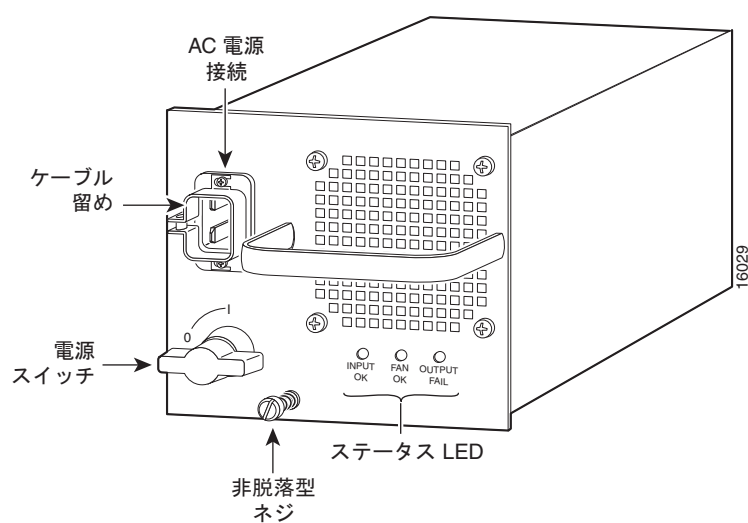
1000 W AC 入力電源装置

1000 W AC 入力電源装置 (WS-CAC-1000W) は、次の Catalyst 6500 シリーズ スイッチでサポートされます。

- Catalyst 6506
- Catalyst 6509
- Catalyst 6509-NEB

1000 W 電源装置 (図 A-4 を参照) は、1300 W、2500 W、3000 W、4000 W、および 6000 W AC 入力電源装置と共通のフォーム ファクタを共有します。

図 A-4 1000 W AC 入力電源装置



1000 W 電源装置の仕様

表 A-7 に、1000 W AC 入力電源装置の仕様を示します。

表 A-7 1000 W 電源装置の仕様

仕様	説明
AC 入力タイプ	オートレンジ入力 (力率補正付き) (注) 力率補正は、すべての Catalyst 6500 シリーズ AC 入力電源装置の標準機能です。力率補正は、AC 電源の電流内の無効分を減らし、力率を高め (通常、99% 以上)、高調波電流成分を減らします。
AC 入力電圧	<ul style="list-style-type: none"> • 低圧ライン (公称 120 VAC) : 90 VAC (最小) ~ 132 VAC (最大) • 高圧ライン (公称 230 VAC) : 170 VAC (最小) ~ 264 VAC (最大)
AC 入力電流	<ul style="list-style-type: none"> • 12 A @ 120 VAC • 6 A @ 230 VAC
AC 入力周波数	公称 50/60 Hz
分岐回路の要件	<p>シャーシの各電源装置には、それぞれに専用のヒューズ分岐回路が必要です。</p> <ul style="list-style-type: none"> • 北米 : 15 A または 20 A • その他の国 : 各国および地域の規定に適合したサイズの回路 • すべての Catalyst 6500 シリーズの AC 入力電源装置には、単相 AC 電源が必要です。 • すべての AC 電源装置の入力は完全に分離されます。 <ul style="list-style-type: none"> – 同一シャーシ内の複数の電源装置間では AC 電源の位相が一致する必要はないため、PS1 は位相 A で動作し、PS2 は位相 B で動作することができます。 – 高圧ライン動作時に正味入力電圧が 170 ~ 264 VAC の範囲である場合、電源装置は、ホット コンダクタが AC 電源の位相に接続され、ニュートラル コンダクタがアースまたは別の AC 電源の位相に接続された状態で動作します。 – 複数の AC 入力を搭載した電源装置の AC 入力間では AC 電源の位相が一致する必要はないため、電源コード 1 は位相 A に接続し、電源コード 2 は位相 B に接続することができます。

表 A-7 1000 W 電源装置の仕様 (続き)

仕様	説明
電源装置出力容量	1000 W
電源装置出力	<ul style="list-style-type: none"> • 15 A @ +3.3 VDC • 5 A @ +5 VDC • 6 A @ +12 VDC • 20.3 A @ +42 VDC
出力保持時間	最小 20 ミリ秒
kVA 定格 ¹	1.25 kVA
発熱量	4213 BTU/Hr (概算)
重量	14.8 ポンド (6.7 kg)

1. 電源装置に対して記載されている kVA 定格は、UPS 出力の選定基準、およびスイッチの電源を投入する標準の回路と変圧器の選定基準として使用してください。

表 A-8 に、電源装置の LED とその意味を示します。

表 A-8 1000 W 電源装置の LED

LED	意味
INPUT OK	<ul style="list-style-type: none"> • グリーン：AC 電源電圧は OK です (入力電圧は 85 VAC 以上)。 • 消灯：AC 電源電圧が 70 VAC 未満に下がっているか、または電源装置がオフになっています。
FAN OK	<ul style="list-style-type: none"> • グリーン：電源装置ファンが正常に動作しています。 • 消灯：電源装置ファンの障害が検出されました。
OUTPUT FAIL	<ul style="list-style-type: none"> • レッド：電源装置の DC 出力電圧に 1 つまたは複数の問題が検出されました。 • 消灯：DC 出力電圧は許容範囲内です。 <p>(注) OUTPUT FAIL LED が正しく動作するように、電源装置が 1 台のシステムは、少なくとも 1 つのファントレイと 1 つのスーパーバイザエンジンで構成する必要があります。電源装置が 2 台のシステムの最小構成は、1 つのファントレイ、1 つのスーパーバイザエンジン、1 つの追加モジュールです。これらの最小構成要件を満たさない場合は、電源装置が出力の失敗を示す信号を誤って送信することがあります。</p>

1000 W 電源装置の AC 電源コード

表 A-9 に、1000 W AC 入力電源装置で使用できる AC 電源コードの仕様を示します。表には、電源コードの図の参照先が含まれます。



(注) 1000 W 電源装置の電源コードの長さは、すべて 8 フィート 2 インチ (2.5 m) です。



(注) すべての 1000 W 電源装置の電源コードには、一端に IEC60320/C15 電源プラグがあります。

表 A-9 1000 W AC 入力電源装置の電源コード

地域	電源コード 部品番号	AC 電源プラグ タイ プ	コードセット定格	電源コードの 参照図
アルゼンチン	CAB-7KACR=	IRAM 2073	10 A、250 VAC	図 A-25
オーストラリア、 ニュージーランド	CAB-7KACA=	SAA AS 3112	15 A、250 VAC	図 A-26
ヨーロッパ大陸	CAB-7KACE=	CEE 7/7	16 A、250 VAC	図 A-27
イタリア	CAB-7KACI=	CEI 23-16/7	10 A、250 VAC	図 A-28
日本、北米	CAB-7KAC-15=	NEMA 5-15	15 A、125 VAC	図 A-29
英国	CAB-7KACU=	BS 1363 ¹	10 A、250 VAC	図 A-30

1. プラグには 13 A ヒューズが含まれます。

1300 W AC 入力および DC 入力電源装置

1300 W AC 入力電源装置 (WS-CAC-1300W) および 1300 W DC 入力電源装置 (WS-CDC-1300W) は、次の Catalyst 6500 シリーズ スイッチでサポートされます。

- Catalyst 6506
- Catalyst 6509
- Catalyst 6509-NEB

1300W 電源装置 (1300 W AC 入力電源装置は[図 A-5](#) を参照、1300W DC 入力電源装置は[図 A-6](#) を参照) は、1000W、2500W、3000W、4000W、および 6000W AC 入力電源装置と共通のフォーム ファクタを共有します。

1300 W AC 入力および DC 入力電源装置

図 A-5 1300 W AC 入力電源装置

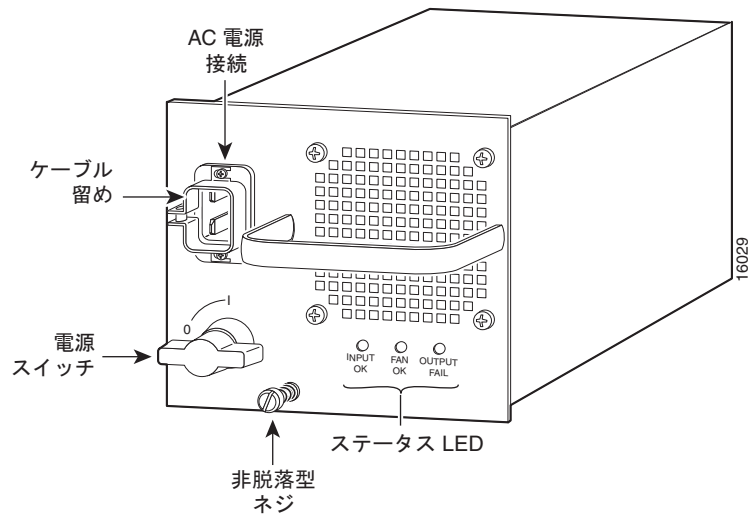
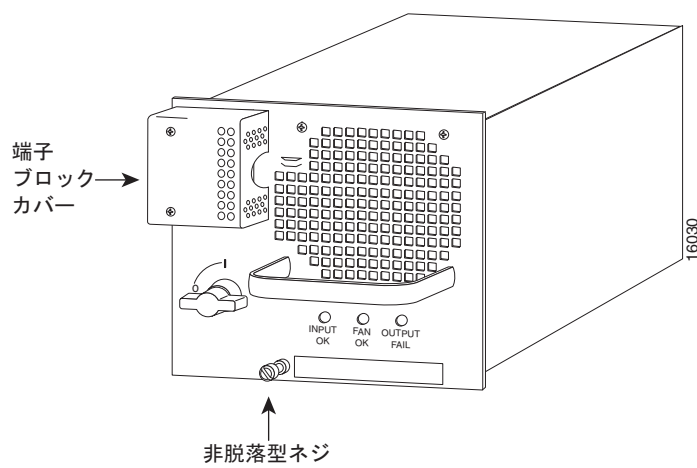


図 A-6 1300 W DC 入力電源装置



1300 W 電源装置の仕様

表 A-11 に、1300 W AC 入力電源装置の仕様を示します。

表 A-10 1300 W AC 入力電源装置の仕様

仕様	説明
AC 入力タイプ	オートレンジ入力 (力率補正付き) (注) 力率補正は、すべての Catalyst 6500 シリーズ AC 入力電源装置の標準機能です。力率補正は、AC 電源の電流内の無効分を減らし、力率を高め (通常、99% 以上)、高調波電流成分を減らします。
AC 入力電圧	<ul style="list-style-type: none"> • 低圧ライン (公称 120 VAC) : 90 VAC (最小) ~ 132 VAC (最大) • 高圧ライン (公称 230 VAC) : 170 VAC (最小) ~ 264 VAC (最大)
AC 入力電流	<ul style="list-style-type: none"> • 16 A @ 120 VAC • 8 A @ 230 VAC
AC 入力周波数	公称 50/60 Hz (最大範囲は ± 3 Hz)
分岐回路の要件	<p>シャーシの各電源装置には、それぞれに専用のヒューズ分岐回路が必要です。</p> <ul style="list-style-type: none"> • 北米 : 15 A または 20 A • その他の国 : 各国および地域の規定に適合したサイズの回路 • すべての Catalyst 6500 シリーズの AC 入力電源装置には、単相 AC 電源が必要です。 • すべての AC 電源装置の入力は完全に分離されます。 <ul style="list-style-type: none"> – 同一シャーシ内の複数の電源装置間では AC 電源の位相が一致する必要はないため、PS1 は位相 A で動作し、PS2 は位相 B で動作することができます。 – 高圧ライン動作時に正味入力電圧が 170 ~ 264 VAC の範囲である場合、電源装置は、ホット コンダクタが AC 電源の位相に接続され、ニュートラル コンダクタがアースまたは別の AC 電源の位相に接続された状態で動作します。 – 複数の AC 入力を搭載した電源装置の AC 入力間では AC 電源の位相が一致する必要はないため、電源コード 1 は位相 A に接続し、電源コード 2 は位相 B に接続することができます。
電源装置出力容量	<ul style="list-style-type: none"> • 最大 1300 W (AC 入力) • 最大 1360 W (DC 入力)
電源装置出力	<ul style="list-style-type: none"> • 15 A @ +3.3 VDC • 5 A @ +5 VDC • 6 A @ +12 VDC • 27.46 A @ +42 VDC
出力保持時間	最小 20 ミリ秒
kVA 定格 ¹	1.625 kVA

表 A-10 1300 W AC 入力電源装置の仕様 (続き)

仕様	説明
発熱量	5478 BTU/Hr (概算)
重量	18.4 ポンド (8.3 kg)

1. 電源装置に対して記載されている kVA 定格は、UPS 出力の選定基準、およびスイッチの電源を投入する標準の回路と変圧器の選定基準として使用してください。

表 A-11 に、1300 W DC 入力電源装置の仕様を示します。

表 A-11 1300 W DC 入力電源装置の仕様

仕様	説明
DC 入力電圧	-48 ~ -60 VDC 連続
DC 入力電流	<ul style="list-style-type: none"> • 39 A @ -48 VDC • 31 A @ -60 VDC
電源装置出力容量	最大 1360 W (DC 入力)
電源装置出力	<ul style="list-style-type: none"> • 15 A @ +3.3 VDC • 5 A @ +5 VDC • 6 A @ +12 VDC • 28.9 A @ +42 VDC
DC 入力端子ブロック	3 AWG ~ 10 AWG の銅線を使用可能です。実際に必要な導線のサイズは設置担当者または電気技師が判断します。端子ブロックの材料の定格許容温度は、120 °C です。
出力保持時間	8 ミリ秒
発熱量	6447 BTU/Hr (概算)
重量	21.0 ポンド (9.5 kg)

表 A-12 に、1300 W 電源装置の LED とその意味を示します。

表 A-12 1300 W AC 入力および DC 入力電源装置の LED

LED	意味
INPUT OK	<p>AC 入力電源装置</p> <ul style="list-style-type: none"> • グリーン：AC 電源電圧は OK です (入力電圧は 85 VAC 以上)。 • 消灯：AC 電源電圧が 70 VAC 未満に下がっているか、または電源装置がオフになっています。 <p>DC 入力電源装置</p> <ul style="list-style-type: none"> • グリーン：DC 電源電圧は OK です (入力電圧は -40.5 VDC 以上)。 • 消灯：DC 電源電圧が -33 VDC 未満に下がっているか、または電源装置がオフになっています。

表 A-12 1300 W AC 入力および DC 入力電源装置の LED (続き)

LED	意味
FAN OK	<ul style="list-style-type: none"> グリーン：電源装置ファンが正常に動作しています。 消灯：電源装置ファンの障害が検出されました。
OUTPUT FAIL	<ul style="list-style-type: none"> レッド：電源装置の DC 出力電圧に 1 つまたは複数の問題が検出されました。 消灯：DC 出力電圧は許容範囲内です。 <p>(注) OUTPUT FAIL LED が正しく動作するように、電源装置が 1 台のシステムは、少なくとも 1 つのファントレイと 1 つのスーパーバイザエンジンで構成する必要があります。電源装置が 2 台のシステムの最小構成は、1 つのファントレイ、1 つのスーパーバイザエンジン、1 つの追加モジュールです。これらの最小構成要件を満たさない場合は、電源装置が出力の失敗を示す信号を誤って送信することがあります。</p>

1300 W 電源装置の AC 電源コード

表 A-13 に、1300 W AC 入力電源装置で使用できる AC 電源コードの仕様を示します。表には、電源コードの図の参照先が含まれます。



(注) 1300 W 電源装置の電源コードの長さは、すべて 14 フィート (4.3 m) です。



(注) すべての 1300 W 電源装置の電源コードには、一端に IEC60320/C19 電源コネクタがあります。

表 A-13 1300 W 電源装置の AC 電源コード

地域	電源コード 部品番号	AC 電源プラグ タイ プ	コードセット定格	電源コードの 参照図
アルゼンチン	CAB-7513ACR=	IRAM 2073	10 A、250 VAC	図 A-31
オーストラリア、 ニュージーランド	CAB-7513ACA=	SAA AS 3112	15 A、250 VAC	図 A-32
ヨーロッパ大陸	CAB-7513ACE=	CEE 7/7	16 A、250 VAC	図 A-33
イスラエル	CAB-AC-2500W-ISRL=	SII6S3	16 A、250 VAC	図 A-34
イタリア	CAB-7513ACI=	CEI 23-16/7	16 A、250 VAC	図 A-35
日本、北米	CAB-7513AC=	NEMA 5-20 ¹	20 A、125 VAC	図 A-36
中国	CAB-AC16A-CH=	GB16C	16 A、250 VAC	図 A-37
南アフリカ	CAB-7513ACSA=	IEC 884-1	16 A、250 VAC	図 A-38
スイス	CAB-ACS-10=	SEV 1011	10 A、250 VAC	図 A-39
英国	CAB-7513ACU=	BS 1363 ²	13 A、250 VAC	図 A-40
配電ユニット (PDU) ³	CAB-C19-CBN=	IEC 60320 C19 IEC 60320 C20	16 A、250 VAC	図 A-47

1. 日本では、地域の電力会社と相談してから NEMA 5-20 電源プラグを準備してください。
2. プラグには 13 A ヒューズが含まれます。
3. PDU 電源コードは、PDU からスイッチに電力を供給するユーザ向けに設計されています。シャーシの電源装置に接続する側のケーブルの終端には C19 コネクタが取り付けられています。PDU に接続するケーブルのもう一方の終端には C20 コネクタが取り付けられています。

1400 W AC 入力電源装置

1400 W AC 入力電源装置 (PWR-1400-AC) が設置できるのは、Catalyst 6503 および Catalyst 6503-E スイッチ シャーシだけです。フォーム ファクタが異なるため、1400 W AC 入力電源装置をその他の Catalyst 6500 シリーズ スイッチ シャーシに設置できません。

1400 W の電源装置 ([図 A-7](#) を参照) は直接 AC 電源に接続せずに、PEM を使用します。PEM は、Catalyst 6503 および Catalyst 6503-E スイッチ シャーシ前面にあり、設置場所の電源とシャーシ背面にある電源装置を接続します。

AC 入力 PEM (PEM-20A-AC+) ([図 A-8](#) を参照) により、ルータ シャーシ前面で設置場所の電源から電源装置への接続が可能になります。

PEM には、電源スイッチの点灯、電流の保護、サージと EMI の抑制、およびフィルタリングの機能があります。

図 A-7 1400 W AC 入力電源装置 (PWR-1400-AC)

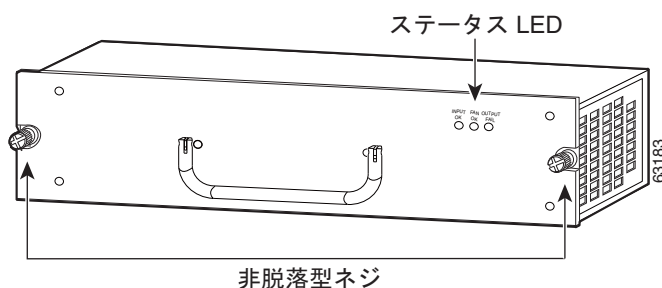
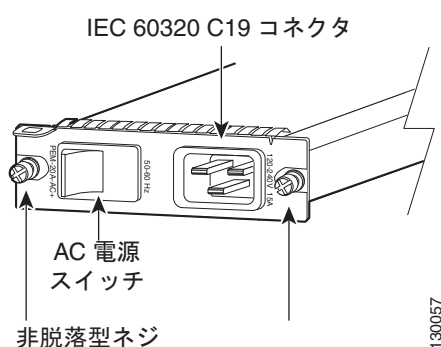


図 A-8 1400 W AC 入力 PEM (PEM-20A-AC+)



1400 W 電源装置の仕様

表 A-14 に、1400 W AC 入力電源装置の仕様を示します。

表 A-14 1400 W AC 入力電源装置の仕様

仕様	説明
AC 入力タイプ	オートレンジ入力 (力率補正付き) (注) 力率補正は、すべての Catalyst 6500 シリーズ AC 入力電源装置の標準機能です。力率補正は、AC 電源の電流内の無効分を減らし、力率を高め (通常、99% 以上)、高調波電流成分を減らします。
AC 入力電圧	<ul style="list-style-type: none"> • 低圧ライン (公称 120 VAC) : 90 VAC (最小) ~ 132 VAC (最大) • 高圧ライン (公称 230 VAC) : 170 VAC (最小) ~ 264 VAC (最大)
AC 入力電流	<ul style="list-style-type: none"> • 16 A @ 120 VAC • 8 A @ 230 VAC
AC 入力周波数	公称 50/60 Hz (最大範囲は ± 3 Hz)

表 A-14 1400 W AC 入力電源装置の仕様 (続き)

仕様	説明
分岐回路の要件	<p>シャーシの各電源装置には、それぞれに専用のヒューズ分岐回路が必要です。</p> <ul style="list-style-type: none"> • 北米：20 A • その他の国：各国および地域の規定に適合したサイズの回路 • すべての AC 電源装置の入力は完全に分離されます。 <ul style="list-style-type: none"> – 同一シャーシ内の複数の電源装置間では AC 電源の位相が一致する必要はないため、PS1 は位相 A で動作し、PS2 は位相 B で動作することができます。 – 高圧ライン動作時に正味入力電圧が 170 ~ 264 VAC の範囲である場合、電源装置は、ホット コンダクタが AC 電源の位相に接続され、ニュートラル コンダクタがアースまたは別の AC 電源の位相に接続された状態で動作します。 – 複数の AC 入力を搭載した電源装置の AC 入力間では AC 電源の位相が一致する必要はないため、電源コード 1 は位相 A に接続し、電源コード 2 は位相 B に接続することができます。
電源装置出力容量	1400 W
電源装置出力	<ul style="list-style-type: none"> • 15 A @ +1.5 V • 2.5 A @ +3.3 V • 27.4 A @ +50 V
出力保持時間	最小 20 ミリ秒
kVA 定格 ¹	1.75 kVA
発熱量	5976 BTU/Hr (概算)
重量	7.8 ポンド (3.5 kg)

1. 電源装置に対して記載されている kVA 定格は、UPS 出力の選定基準、およびスイッチの電源を投入する標準の回路と変圧器の選定基準として使用してください。

表 A-15 に、1400 W AC 入力電源装置の LED とその意味を示します。

表 A-15 1400 W AC 入力電源装置の LED

LED	意味
INPUT OK	<ul style="list-style-type: none"> グリーン：AC 電源電圧は OK です（入力電圧は 85 VAC 以上）。 消灯：AC 電源電圧が 70 VAC 未満に下がっているか、または電源装置がオフになっています。
FAN OK	<ul style="list-style-type: none"> グリーン：電源装置ファンが正常に動作しています。 消灯：電源装置ファンの障害が検出されました。
OUTPUT FAIL	<ul style="list-style-type: none"> レッド：電源装置の DC 出力電圧に 1 つまたは複数の問題が検出されました。 消灯：DC 出力電圧は許容範囲内です。 <p>(注) OUTPUT FAIL LED が正しく動作するように、電源装置が 1 台のシステムは、少なくとも 1 つのファントレイと 1 つのスーパーバイザ エンジンで構成する必要があります。電源装置が 2 台のシステムの最小構成は、1 つのファントレイ、1 つのスーパーバイザ エンジン、1 つの追加モジュールです。これらの最小構成要件を満たさない場合は、電源装置が出力の失敗を示す信号を誤って送信することがあります。</p>

1400 W 電源装置の AC 電源コード

表 A-16 に、1400 W AC 入力電源装置で使用できる AC 電源コードの仕様を示します。これらの電源コードは、電源装置に直接接続するのではなく、1400 W の PEM (PEM-20A-AC+) に接続します。表には、電源コードの図の参照先が含まれます。



(注) 1400 W 電源装置の電源コードの長さは、すべて 14 フィート (4.3 m) です。



(注) すべての 1400 W 電源装置の電源コードには、一端に IEC60320/C19 電源プラグがあります。

1400 W AC 入力電源装置

表 A-16 1400 W 電源装置の AC 電源コード

地域	電源コード 部品番号	AC 電源プラグ タイ プ	コードセット定格	電源コードの 参照図
アルゼンチン	CAB-7513ACR= CAB-IR2073-C19-AR=	IRAM 2073	16 A、250 VAC	図 A-31
オーストラリア、 ニュージーランド	CAB-7513ACA=	SAA AS 3112	15 A、250 VAC	図 A-32
中国	CAB-AC16A-CH=	GB16C	16 A、250 VAC	図 A-37
ヨーロッパ大陸	CAB-7513ACE=	CEE 7/7	16 A、250 VAC	図 A-33
	CAB-AC-2500W-EU=	CEE 7/7	16 A、250 VAC	図 A-41
国際仕様	CAB-AC-2500W-INT=	IEC 309	16 A、250 VAC	図 A-42
イスラエル	CAB-AC-2500W-ISRL=	SI16S3	16 A、250 VAC	図 A-34
イタリア	CAB-7513ACI=	CEI 23-16/7	16 A、250 VAC	図 A-35
日本、北米	CAB-7513AC=	NEMA 5-20 ¹	20 A、125 VAC	図 A-36
	CAB-AC-2500W-US1=	NEMA 6-20 ²	16 A、250 VAC	図 A-43
	CAB-AC-C6K-TWLK=	NEMA L6-20 ³	16 A、250 VAC	図 A-44
南アフリカ	CAB-7513ACSA=	IEC 884-1	16 A、250 VAC	図 A-38
スイス	CAB-ACS-10=	SEV 1011	10 A、250 VAC	図 A-39
スイス	CAB-ACS-16=	SEV 5934-2 Type 23	16 A、250 VAC	図 A-45
英国	CAB-7513ACU=	BS 1363	13 A、250 VAC ⁴	図 A-40
配電ユニット (PDU) ⁵	CAB-C19-CBN=	IEC 60320 C19 IEC 60320 C20	16 A、250 VAC	図 A-47

1. 日本での動作では、地域の電力会社と相談してから NEMA 5-20 電源プラグを準備してください。
2. 日本での動作では、地域の電力会社と相談してから NEMA 6-20 電源プラグを準備してください。
3. 日本での動作では、地域の電力会社と相談してから NEMA L6-20 電源プラグを準備してください。
4. プラグには 13 A ヒューズが含まれます。
5. PDU 電源コードは、PDU からスイッチに電力を供給するユーザ向けに設計されています。シャーシの電源装置に接続する側のケーブルの終端には C19 コネクタが取り付けられています。PDU に接続するケーブルのもう一方の終端には C20 コネクタが取り付けられています。

2500 W AC 入力および DC 入力電源装置

2500 W AC 入力電源装置 (WS-CAC-2500W) および 2500 W DC 入力電源装置 (WS-CDC-2500W) は、次の Catalyst 6500 シリーズ スイッチでサポートされます。

- Catalyst 6506
- Catalyst 6506-E
- Catalyst 6509
- Catalyst 6509-E
- Catalyst 6509-NEB
- Catalyst 6509-NEB-A
- Catalyst 6509-V-E
- Catalyst 6513
- Catalyst 6513-E (DC 入力電源装置のみ)

2500W 電源装置 (図 A-9 および図 A-10 を参照) は、1000W、1300W、3000W、4000W、および 6000W AC 入力電源装置と共通のフォーム ファクタを共有します。



(注) フル装備の Catalyst 6513 スイッチでは、2500 W の電源装置 2 台を使用しても完全な冗長構成にならない場合があります。また、低レンジ入力 (100 ~ 120 VAC) で 2500 W 電源装置を使用する場合も、フル装備の Catalyst 6509、Catalyst 6509-E、Catalyst 6509-NEB、Catalyst 6509-NEB-A、または Catalyst 6509-V-E スイッチでは冗長性は得られません。



(注) 2500 W AC 入力電源装置で 2500 W の電力を供給するには、220 VAC が必要です。110 VAC を使用した場合、供給される電力は 1300 W に制限されます。また、この電源装置は、110 VAC または 220 VAC のどちらかに接続するかに関係なく、16 A を必要とします。

図 A-9 2500 W AC 入力電源装置

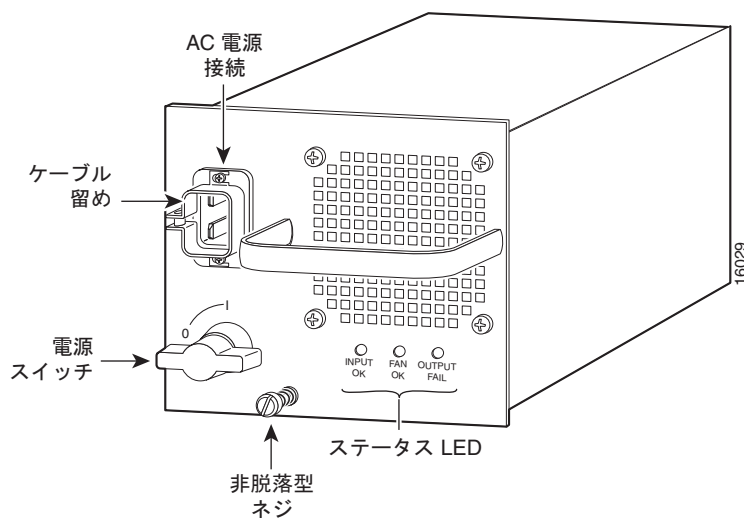
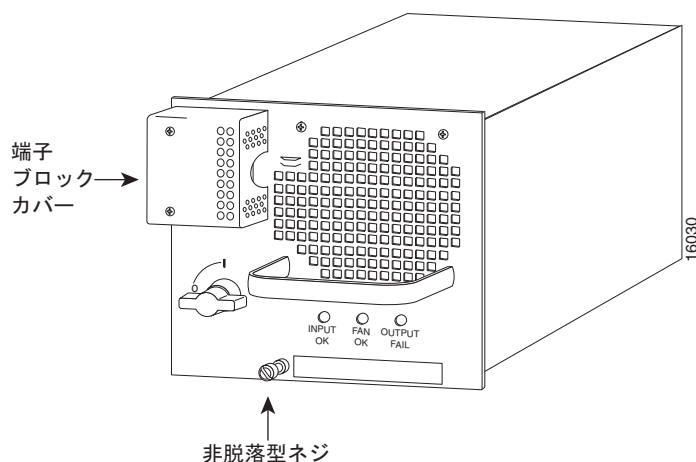


図 A-10 2500 W DC 入力電源装置



2500 W 電源装置の仕様

表 A-17 に、2500 W AC 入力および DC 入力電源装置の仕様を示します。

表 A-17 2500 W AC 入力電源装置の仕様

仕様	説明
AC 入力タイプ	オートレンジ入力（力率補正付き） (注) 力率補正は、すべての Catalyst 6500 シリーズ AC 入力電源装置の標準機能です。力率補正は、AC 電源の電流内の無効分を減らし、力率を高め（通常、99% 以上）、高調波電流成分を減らします。
AC 入力電圧	<ul style="list-style-type: none"> • 低圧ライン（公称 120 VAC）：90 VAC（最小）～ 132 VAC（最大） • 高圧ライン（公称 230 VAC）：170 VAC（最小）～ 264 VAC（最大）
AC 入力電流	最大 16 A（@ 230 VAC、@ 2500 W 出力） 最大 16 A（@ 120 VAC、@ 1300 W 出力）
AC 入力周波数	公称 50/60 Hz（最大範囲は ± 3%）

表 A-17 2500 W AC 入力電源装置の仕様 (続き)

仕様	説明
分岐回路の要件	<p>シャーシの各電源装置には、それぞれに専用のヒューズ分岐回路が必要です。</p> <ul style="list-style-type: none"> 北米：20 A その他の国：各国および地域の規定に適合したサイズの回路 すべての AC 電源装置の入力は完全に分離されます。 <ul style="list-style-type: none"> 同一シャーシ内の複数の電源装置間では AC 電源の位相が一致する必要はないため、PS1 は位相 A で動作し、PS2 は位相 B で動作することができます。 高圧ライン動作時に正味入力電圧が 170 ~ 264 VAC の範囲である場合、電源装置は、ホット コンダクタが AC 電源の位相に接続され、ニュートラル コンダクタがアースまたは別の AC 電源の位相に接続された状態で動作します。 複数の AC 入力を搭載した電源装置の AC 入力間では AC 電源の位相が一致する必要はないため、電源コード 1 は位相 A に接続し、電源コード 2 は位相 B に接続することができます。
電源装置出力容量	<ul style="list-style-type: none"> 最大 1300 W (100 ~ 120 VAC) 最大 2500 W (200 ~ 240 VAC)
電源装置出力	<ul style="list-style-type: none"> 100/120 VAC での動作 <ul style="list-style-type: none"> 15.5 A @ +3.3 VDC 5 A @ +5 VDC 10 A @ +12 VDC 27.5 A @ +42 VDC 200/240 VAC での動作 <ul style="list-style-type: none"> 15 A @ +3.3 VDC 5 A @ +5 VDC 10 A @ +12 VDC 55.5 A @ +42 VDC
出力保持時間	最小 20 ミリ秒
kVA 定格 ¹	3520 W (総入力電力) または 3.6 kVA (高圧ライン動作)
発熱量	10,939 BTU/Hr (概算)
重量	17.0 ポンド (7.7 kg)

1. 電源装置に対して記載されている kVA 定格は、UPS 出力の選定基準、およびスイッチの電源を投入する標準の回路と変圧器の選定基準として使用してください。

表 A-18 に、2500 W DC 入力電源装置の仕様を示します。

表 A-18 2500 W DC 入力電源装置の仕様

仕様	説明
DC 入力電圧	北米 : - 48 VDC (公称) (- 40.5 ~ 56 VDC) 国際仕様 : - 60 VDC (公称) (- 55 ~ 72 VDC)
DC 入力電流	<ul style="list-style-type: none"> • 70 A @ -48 VDC • 55 A @ -60 VDC
電源装置出力容量	最大 2500 W (-48 ~ -60 VDC)
電源装置出力	<ul style="list-style-type: none"> • 15 A @ +3.3 VDC • 5 A @ +5 VDC • 10 A @ +12 VDC • 55.5 A @ +42 VDC
DC 入力端子ブロック	2 ~ 14 AWG 銅線を使用可能です。実際に必要な導線のサイズは設置担当者または電気技師が判断します。端子ブロックの材料の定格許容温度は、150 °C です。
出力保持時間	<ul style="list-style-type: none"> • 最小 20 ミリ秒 (AC 入力電源装置) • 4 ミリ秒 (DC 入力電源装置)
発熱量	<ul style="list-style-type: none"> • 10,939 BTU/Hr (概算) AC 入力電源装置 • 11,377 BTU/Hr (概算) DC 入力電源装置
重量	20.2 ポンド (9.2 kg)

表 A-19 に、電源装置の LED とその意味を示します。

表 A-19 2500 W AC 入力および DC 入力電源装置の LED

LED	意味
INPUT OK	<p>AC 入力電源装置</p> <ul style="list-style-type: none"> グリーン：AC 電源電圧は OK です（入力電圧は 85 VAC 以上）。 消灯：AC 電源電圧が 70 VAC 未満に下がっているか、または電源装置がオフになっています。 <p>DC 入力電源装置</p> <ul style="list-style-type: none"> グリーン：DC 電源電圧は OK です（入力電圧は -40.5 VDC 以上）。 消灯：DC 電源電圧が -33 VDC 未満に下がっているか、または電源装置がオフになっています。
FAN OK	<ul style="list-style-type: none"> グリーン：電源装置ファンが正常に動作しています。 消灯：電源装置ファンの障害が検出されました。
OUTPUT FAIL	<ul style="list-style-type: none"> レッド：電源装置の DC 出力電圧に 1 つまたは複数の問題が検出されました。 消灯：DC 出力電圧は許容範囲内です。 <p>(注) OUTPUT FAIL LED が正しく動作するように、電源装置が 1 台のシステムは、少なくとも 1 つのファントレイと 1 つのスーパーバイザエンジンで構成する必要があります。電源装置が 2 台のシステムの最小構成は、1 つのファントレイ、1 つのスーパーバイザエンジン、1 つの追加モジュールです。これらの最小構成要件を満たさない場合は、電源装置が出力の失敗を示す信号を誤って送信することがあります。</p>

2500 W 電源装置の AC 電源コード

表 A-20 に、2500 W AC 入力電源装置で使用できる AC 電源コードの仕様を示します。表には、電源コードの図の参照先が含まれます。



(注) 2500 W 電源装置の電源コードの長さは、すべて 14 フィート (4.3 m) です。



(注) すべての 2500 W 電源装置の電源コードには、一端に IEC60320/C19 電源コネクタがあります。

表 A-20 2500 W 電源装置の AC 電源コード

地域	電源コード 部品番号	AC 電源プラグ タイプ	コードセット 定格	電源コードの 参照図
アルゼンチン	CAB-7513ACR= または CAB-IR2073-C19-AR=	IRAM 2073	16 A、250 VAC	図 A-31
オーストラリア、 ニュージーランド	CAB-AC-16A-AUS=	AU20S3	16 A、250 VAC	図 A-46
中国	CAB-AC16A-CH=	GB16C	16 A、250 VAC	図 A-37
ヨーロッパ大陸	CAB-AC-2500W-EU=	CEE 7/7	16 A、250 VAC	図 A-41
国際仕様	CAB-AC-2500W-INT=	IEC 309	16 A、250 VAC	図 A-42
イスラエル	CAB-AC-2500W-ISRL=	SI16S3	16 A、250 VAC	図 A-34
日本、北米 200 ~ 240 VAC での動作	CAB-AC-2500W-US1=	NEMA 6-20 (ノンロックプラグ)	16 A、250 VAC	図 A-43
日本、北米 200 ~ 240 VAC での動作	CAB-AC-C6K-TWLK=	NEMA L6-20 (ロックプラグ)	16 A、250 VAC	図 A-44
日本、北米 100 ~ 120 VAC での動作 ¹	CAB-7513AC=	NEMA 5-20	20 A、125 VAC	図 A-36
配電ユニット (PDU) ²	CAB-C19-CBN	IEC 60320 C19 IEC 60320 C20	16 A、250 VAC	図 A-47
スイス	CAB-ACS-16=	SEV 5934-2 Type 23	16 A、250 VAC	図 A-45

1. 110 VAC で動作する 2500 W 電源装置の供給電力は 1300 W です。

2. PDU 電源コードは、PDU からスイッチに電力を供給するユーザ向けに設計されています。シャーシの電源装置に接続する側のケーブルの終端には C19 コネクタが取り付けられています。PDU に接続するケーブルのもう一方の終端には C20 コネクタが取り付けられています。

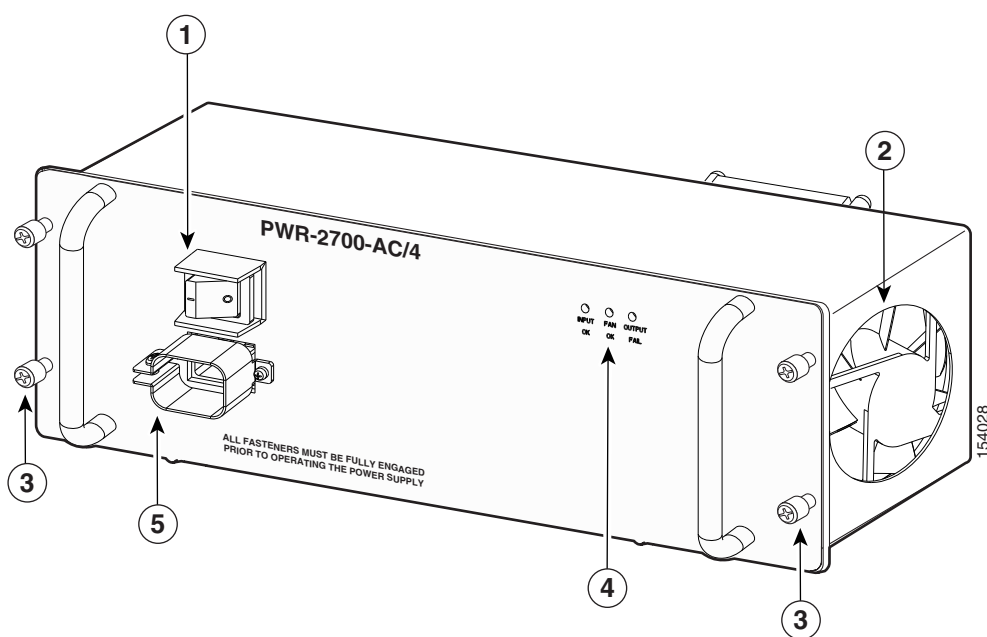
2700 W AC 入力および DC 入力電源装置

2700 W AC 入力電源装置 (PWR-2700-AC/4) および 2700 W DC 入力電源装置 (PWR-2700-DC/4) は、Catalyst 6504-E スイッチだけでサポートされます。2700W AC 入力電源装置については [図 A-11](#) を、2700W DC 入力電源装置については [図 A-12](#) を参照してください。



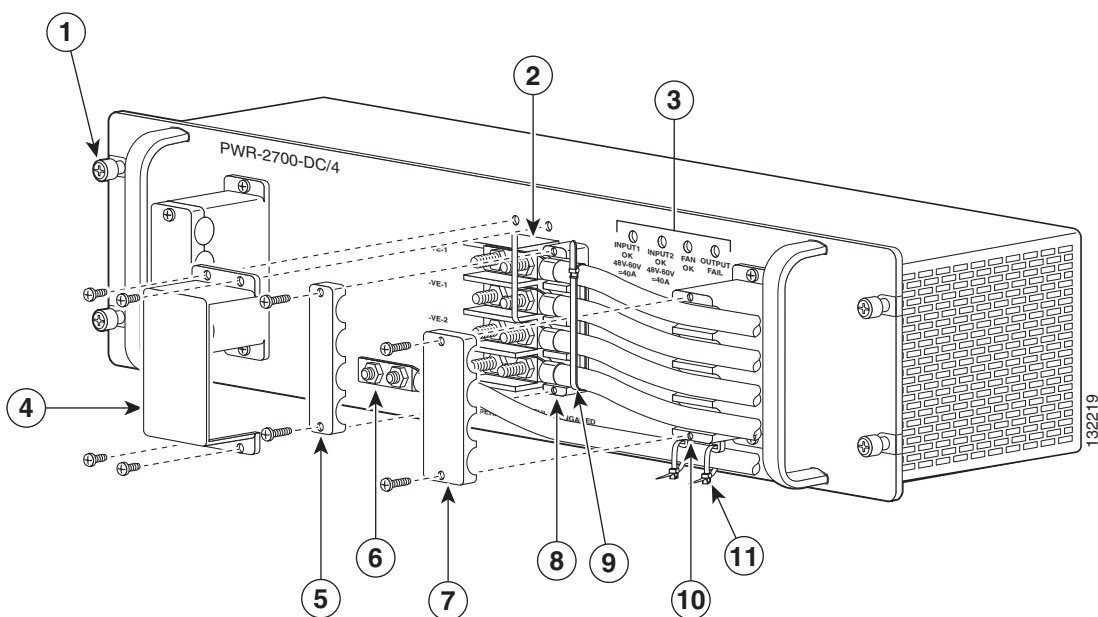
(注) 2700 W AC 入力電源装置で 2700 W の電力を供給するには、220 VAC が必要です。110 VAC を使用した場合、供給される電力は 1350 W に制限されます。また、この電源装置は、110 VAC または 220 VAC のどちらかに接続するかに関係なく、16 A を必要とします。

図 A-11 2700 W AC 入力電源装置



1	電源オン/オフスイッチ (I/O)	4	ステータス LED
2	電源装置ファン	5	AC 入力レセプタクル
3	非脱落型ネジ (× 4)		

図 A-12 2700 W DC 入力電源装置



1	非脱落型ネジ (× 4)	7	固定型ケーブルガイド、上半分
2	DC 電源端子ブロック	8	分離型ケーブルガイド、下半分
3	ステータス LED	9	タイラップ (DC 電源コード用)
4	端子ブロックカバー	10	固定型ケーブルガイド、下半分
5	分離型ケーブルガイド、上半分	11	タイラップ (アースケーブル用)
6	アース端子ブロック		

2700 W 電源装置の仕様

表 A-22 に、2700 W AC 入力電源装置の仕様を示します。

表 A-21 2700 W AC 入力電源装置の仕様

仕様	説明
AC 入力タイプ	オートレンジ入力（力率補正付き） (注) 力率補正は、すべての Catalyst 6500 シリーズ AC 入力電源装置の標準機能です。力率補正は、AC 電源の電流内の無効分を減らし、力率を高め（通常、99% 以上）、高調波電流成分を減らします。
AC 入力電圧	<ul style="list-style-type: none"> • 低圧ライン（公称 120 VAC）：90 VAC（最小）～ 132 VAC（最大） • 高圧ライン（公称 230 VAC）：170 VAC（最小）～ 264 VAC（最大）
AC 入力電流	<ul style="list-style-type: none"> • 最大 16 A @ 230 VAC（2700 W 出力） • 最大 16 A @ 120 VAC（1350 W 出力）
AC 入力周波数	公称 50/60 Hz（最大範囲は ± 3%）
分岐回路の要件	<p>シャーシの各電源装置には、それぞれに専用のヒューズ分岐回路が必要です。</p> <ul style="list-style-type: none"> • 北米：20 A • その他の国：各国および地域の規定に適合したサイズの回路 • すべての AC 電源装置の入力は完全に分離されます。 <ul style="list-style-type: none"> – 同一シャーシ内の複数の電源装置間では AC 電源の位相が一致する必要はないため、PS1 は位相 A で動作し、PS2 は位相 B で動作することができます。 – 高圧ライン動作時に正味入力電圧が 170 ～ 264 VAC の範囲である場合、電源装置は、ホット コンダクタが AC 電源の位相に接続され、ニュートラル コンダクタがアースまたは別の AC 電源の位相に接続された状態で動作します。 – 複数の AC 入力を搭載した電源装置の AC 入力間では AC 電源の位相が一致する必要はないため、電源コード 1 は位相 A に接続し、電源コード 2 は位相 B に接続することができます。
電源装置出力容量	<ul style="list-style-type: none"> • 最大 1350 W（100 ～ 120 VAC） • 最大 2700 W（200 ～ 240 VAC）

表 A-21 2700 W AC 入力電源装置の仕様 (続き)

仕様	説明
電源装置出力	<ul style="list-style-type: none"> 100/120 VAC での動作 <ul style="list-style-type: none"> 15 A @ +1.5 VDC 2.5 A @ +3.3 VDC 27.49 A @ +50 VDC 200/240 VAC での動作 <ul style="list-style-type: none"> 15 A @ +1.5 VDC 2.5 A @ +3.3 VDC 55.61 A @ +50 VDC
出力保持時間	最小 20 ミリ秒
kVA 定格 ¹	3.4 kVA (高圧ライン動作)
発熱量	11,238 BTU/Hr (概算)
重量	18.5 ポンド (8.4 kg)

1. 電源装置に対して記載されている kVA 定格は、UPS 出力の選定基準、およびスイッチの電源を投入する標準の回路と変圧器の選定基準として使用してください。

表 A-22 に、2700 W DC 入力電源装置の仕様を示します。

表 A-22 2700 W DC 入力電源装置の仕様

仕様	説明
DC 入力電圧	<ul style="list-style-type: none"> -48 VDC @ 37 A (公称 -48 V バッテリ バックアップ システム) (動作範囲: -40.5 ~ -56 VDC) -60 VDC @ 29 A (公称 -60 V バッテリ バックアップ システム) (動作範囲: -55 ~ -72 VDC)
DC 入力電流 (DC 入力ごとに)	<ul style="list-style-type: none"> 43 A @ -40.5 VDC 37 A @ -48 VDC 29 A @ -60 VDC <p>(注) DC 入力電源装置が複数ある場合、各 DC 入力を専用の回路ブレーカーまたはヒューズで保護する必要があります。回路ブレーカーまたはヒューズは、電源装置の入力定格および地方自治体の条例または国が定める法令に適合するサイズのものを使用してください。</p>
電源装置出力容量	<ul style="list-style-type: none"> 最大 1350 W (-48 ~ -60 VDC、1 つの DC 入力) 最大 2700 W (-48 ~ -60 VDC、2 つの DC 入力)

表 A-22 2700 W DC 入力電源装置の仕様 (続き)

仕様	説明
電源装置出力	<ul style="list-style-type: none"> • 1つの DC 入力での動作 (1350 W 動作) <ul style="list-style-type: none"> – 15 A @ +1.5 VDC – 5 A @ +3.3 VDC – 27.49 A @ +50 VDC • 2つの DC 入力での動作 (2700 W 動作) <ul style="list-style-type: none"> – 15 A @ +1.5 VDC – 5 A @ +3.3 VDC – 55.61 A @ +50 VDC
DC 入力端子ブロック	2 ~ 14 AWG 銅線を使用可能です。実際に必要な導線のサイズは設置担当者または電気技師が判断します。端子ブロックの材料の定格許容温度は、150 °C です。
出力保持時間	4 ミリ秒
kVA 定格 ¹	3.5 KW
発熱量	11,968 BTU/Hr (概算)
重量	21.0 ポンド (9.5 kg)

1. 電源装置に対して記載されている kVA 定格は、UPS 出力の選定基準、およびスイッチの電源を投入する標準の回路と変圧器の選定基準として使用してください。

表 A-23 に、電源装置の LED とその意味を示します。

表 A-23 2700 W AC 入力および DC 入力電源装置の LED

LED	意味
INPUT 1 OK	AC 入力電源装置
INPUT 2 OK (DC 入力電源装置のみ)	<ul style="list-style-type: none"> グリーン：AC 電源電圧は OK です (入力電圧は 85 VAC 以上)。 消灯：AC 電源電圧が 70 VAC 未満に下がっているか、または電源装置がオフになっています。 DC 入力電源装置 <ul style="list-style-type: none"> グリーン：DC 電源電圧は OK です (入力電圧は -40.5 VDC 以上)。 消灯：DC 電源電圧が -33 VDC 未満に下がっているか、または電源装置がオフになっています。
FAN OK	<ul style="list-style-type: none"> グリーン：電源装置ファンが正常に動作しています。 消灯：電源装置ファンの障害が検出されました。
OUTPUT FAIL	<ul style="list-style-type: none"> レッド：電源装置の DC 出力電圧に 1 つまたは複数の問題が検出されました。 消灯：DC 出力電圧は許容範囲内です。 <p>(注) OUTPUT FAIL LED が正しく動作するように、電源装置が 1 台のシステムは、少なくとも 1 つのファントレイと 1 つのスーパーバイザエンジンで構成する必要があります。電源装置が 2 台のシステムの最小構成は、1 つのファントレイ、1 つのスーパーバイザエンジン、1 つの追加モジュールです。これらの最小構成要件を満たさない場合は、電源装置が出力の失敗を示す信号を誤って送信することがあります。</p>

2700 W 電源装置の AC 電源コード

表 A-24 に、2700 W AC 入力電源装置で使用できる AC 電源コードの仕様を示します。表には、電源コードの図の参照先が含まれます。



(注) 2700 W 電源装置の電源コードの長さは、すべて 14 フィート (4.3 m) です。



(注) すべての 2700 W 電源装置の電源コードには、一端に IEC60320/C19 電源コネクタがあります。

表 A-24 2700 W 電源装置の AC 電源コード

地域	電源コード 部品番号	AC 電源プラグ タイ プ	コードセット定格	電源コードの 参照図
アルゼンチン	CAB-7513ACR= または CAB-IR2073-C19-AR=	IRAM 2073	16 A、250 VAC	図 A-31
オーストラリア、ニュー ジーランド	CAB-AC-16A-AUS=	AU20S3	16 A、250 VAC	図 A-45
中国	CAB-AC16A-CH=	GB16C	16 A、250 VAC	図 A-37
ヨーロッパ大陸	CAB-AC-2500W-EU=	CEE 7/7	16 A、250 VAC	図 A-41
国際仕様	CAB-AC-2500W-INT=	IEC 309	16 A、250 VAC	図 A-42
イスラエル	CAB-AC-2500W-ISRL=	SI16S3	16 A、250 VAC	図 A-34
イタリア	CAB-7513ACI=	CEI 23-16/7	16 A、250 VAC	図 A-35
日本、北米 200 ~ 240 VAC での動作	CAB-AC-2500W-US1=	NEMA 6-20 (ノンロックング プラ グ)	16 A、250 VAC	図 A-43
日本、北米 200 ~ 240 VAC での動作	CAB-AC-C6K-TWLK=	NEMA L6-20 (ロックング プラグ)	16 A、250 VAC	図 A-44
日本、北米 100 ~ 120 VAC での動作	CAB-7513AC=	NEMA 5-20	20 A、125 VAC	図 A-36
配電ユニット (PDU) ¹	CAB-C19-CBN=	IEC 60320 C19 IEC 60320 C20	16 A、250 VAC	図 A-47
南アフリカ	CAB-7513ACSA=	IEC 884-1	16 A、250 VAC	図 A-38
スイス	CAB-ACS-16=	SEV 5934-2 Type 23	16 A、250 VAC	図 A-45

1. PDU 電源コードは、PDU からスイッチに電力を供給するユーザ向けに設計されています。シャーシの電源装置に接続する側のケーブルの終端には C19 コネクタが取り付けられています。PDU に接続するケーブルのもう一方の終端には C20 コネクタが取り付けられています。

3000 W AC 入力電源装置

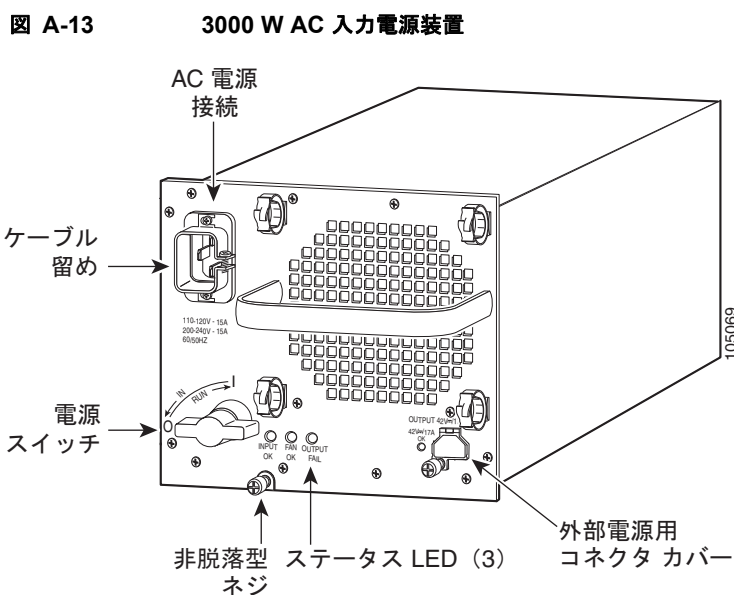
3000 W AC 入力電源装置 (WS-CAC-3000W) は、次の Catalyst 6500 シリーズ スイッチでサポートされます。

- Catalyst 6506
- Catalyst 6506-E
- Catalyst 6509
- Catalyst 6509-E
- Catalyst 6509-NEB
- Catalyst 6509-NEB-A
- Catalyst 6509-V-E
- Catalyst 6513
- Catalyst 6513-E

3000W 電源装置 (図 A-13 を参照) は、1000W、1300W、2500W、4000W、および 6000W AC 入力電源装置と共通のフォーム ファクタを共有します。



(注) 3000 W AC 入力電源装置で 3000 W の電力を供給するには、220 VAC が必要です。110 VAC を使用した場合、供給される電力は 1400 W に制限されます。また、この電源装置は、110 VAC または 220 VAC のどちらかに接続するかに関係なく、16 A を必要とします。



3000 W 電源装置の仕様

表 A-25 に、3000 W AC 入力電源装置の仕様を示します。

表 A-25 3000 W 電源装置の仕様

仕様	説明
AC 入力タイプ	オートレンジ入力 (力率補正付き) (注) 力率補正は、すべての Catalyst 6500 シリーズ AC 入力電源装置の標準機能です。力率補正は、AC 電源の電流内の無効分を減らし、力率を高め (通常、99% 以上)、高調波電流成分を減らします。
AC 入力電圧	<ul style="list-style-type: none"> 低圧ライン (公称 120 VAC) : 90 VAC (最小) ~ 132 VAC (最大) 高圧ライン (公称 230 VAC) : 170 VAC (最小) ~ 264 VAC (最大)
AC 入力電流	<ul style="list-style-type: none"> 16 A @ 200 VAC (3000 W 出力) 16 A @ 100 VAC (1400 W 出力)
AC 入力周波数	公称 50/60 Hz (最大範囲は ±3%)
分岐回路の要件	<p>シャーシの各電源装置には、それぞれに専用のヒューズ分岐回路が必要です。</p> <ul style="list-style-type: none"> 北米 : 20 A その他の国 : 各国および地域の規定に適合したサイズの回路 すべての AC 電源装置の入力は完全に分離されます。 <ul style="list-style-type: none"> 同一シャーシ内の複数の電源装置間では AC 電源の位相が一致する必要はないため、PS1 は位相 A で動作し、PS2 は位相 B で動作することができます。 高圧ライン動作時に正味入力電圧が 170 ~ 264 VAC の範囲である場合、電源装置は、ホット コンダクタが AC 電源の位相に接続され、ニュートラル コンダクタがアースまたは別の AC 電源の位相に接続された状態で動作します。 複数の AC 入力を搭載した電源装置の AC 入力間では AC 電源の位相が一致する必要はないため、電源コード 1 は位相 A に接続し、電源コード 2 は位相 B に接続することができます。
電源装置出力容量	<ul style="list-style-type: none"> 最大 1400 W (100 ~ 120 VAC) 最大 3000 W (200 ~ 240 VAC)

表 A-25 3000 W 電源装置の仕様 (続き)

仕様	説明
電源装置出力	<ul style="list-style-type: none"> • 100/120 VAC での動作 <ul style="list-style-type: none"> – 25.0 A @ +3.3 V – 5 A @ +5 V – 12 A @ +12 V – 27.89 A @ +42 V • 200/240 VAC での動作 <ul style="list-style-type: none"> – 25.0 A @ +3.3 V – 5 A @ +5 V – 12 A @ +12 V – 65.98 A @ +42 V
前面パネル電源コネクタ	2 ピンのオス Molex コネクタが電源装置の前面パネルの右下隅にあります。このコネクタは最大 17 A の 42 VDC を供給します。このコネクタは WS-6509-NEB-UPGRD キットのファン アセンブリに、キットに含まれる電源ハーネスを通じて電力を供給します。未使用時は、コネクタは、非脱落型ネジで固定されたヒンジ付き保護フラップでカバーされています。
出力保持時間	最小 20 ミリ秒
kVA 定格 ¹	3520 W (総入力電力) または 3.6 kVA (高圧ライン動作)
発熱量	12,046 BTU/Hr (概算)
重量	15.8 ポンド (7.2 kg)

1. 電源装置に対して記載されている kVA 定格は、UPS 出力の選定基準、およびスイッチの電源を投入する標準の回路と変圧器の選定基準として使用してください。

表 A-26 に、電源装置の LED とその意味を示します。

表 A-26 3000 W AC 入力電源装置の LED

LED	意味
INPUT OK	<ul style="list-style-type: none"> グリーン：AC 電源電圧は OK です（入力電圧は 85 VAC 以上）。 消灯：AC 電源電圧が 70 VAC 未満に下がっているか、または電源装置がオフになっています。
FAN OK	<ul style="list-style-type: none"> グリーン：電源装置ファンが正常に動作しています。 消灯：電源装置ファンの障害が検出されました。
OUTPUT FAIL	<ul style="list-style-type: none"> レッド：電源装置の DC 出力電圧に 1 つまたは複数の問題が検出されました。 消灯：DC 出力電圧は許容範囲内です。 <p>(注) OUTPUT FAIL LED が正しく動作するように、電源装置が 1 台のシステムは、少なくとも 1 つのファントレイと 1 つのスーパーバイザ エンジンで構成する必要があります。電源装置が 2 台のシステムの最小構成は、1 つのファントレイ、1 つのスーパーバイザ エンジン、1 つの追加モジュールです。これらの最小構成要件を満たさない場合は、電源装置が出力の失敗を示す信号を誤って送信することがあります。</p>
42V OK	<ul style="list-style-type: none"> グリーン：42 VDC がファン電源コネクタに出力されています。 消灯：42 VDC がファン電源コネクタに出力されていません。

3000 W 電源装置の AC 電源コード

表 A-27 に、3000 W AC 入力電源装置で使用できる AC 電源コードの仕様を示します。表には、電源コードの図の参照先が含まれます。



(注) 3000 W 電源装置の電源コードの長さは、すべて 14 フィート (4.3 m) です。



(注) すべての 3000 W 電源装置の電源コードには、一端に IEC60320/C19 電源コネクタがあります。

表 A-27 3000 W 電源装置の AC 電源コード

地域	電源コード 部品番号	AC 電源プラグ タイ プ	コードセット定格	電源コードの 参照図
アルゼンチン	CAB-7513ACR= または CAB-IR2073-C19-AR=	IRAM 2073	16 A、250 VAC	図 A-31
オーストラリア、ニュー ジーランド	CAB-AC-16A-AUS=	AU20S3	16 A、250 VAC	図 A-46
中国	CAB-AC16A-CH=	GB16C	16 A、250 VAC	図 A-37
ヨーロッパ大陸	CAB-AC-2500W-EU=	CEE 7/7	16 A、250 VAC	図 A-41
国際仕様	CAB-AC-2500W-INT=	IEC 309	16 A、250 VAC	図 A-42
イスラエル	CAB-AC-2500W-ISRL=	SI16S3	16 A、250 VAC	図 A-34
イタリア	CAB-7513ACI=	CEI 23-16/7	16 A、250 VAC	図 A-35
日本、北米 (ノンロックン グプラグ) 200 ~ 240 VAC での動作	CAB-AC-2500W-US1=	NEMA 6-20	16 A、250 VAC	図 A-43
日本、北米 (ロックン グプラグ) 200 ~ 240 VAC での動作	CAB-AC-C6K-TWLK=	NEMA L6-20	16 A、250 VAC	図 A-44
日本、北米 100 ~ 120 VAC での動作 ¹	CAB-7513AC=	NEMA 5-20	20 A、125 VAC	図 A-36
配電ユニット (PDU) ²	CAB-C19-CBN=	IEC 60320 C19 IEC 60320 C20	16 A、250 VAC	図 A-47
スイス	CAB-ACS-16=	SEV 5934-2 Type 23	16 A、250 VAC	図 A-45

- 110 VAC で動作する 3000 W 電源装置の供給電力は 1400 W です。
- PDU 電源コードは、PDU からスイッチに電力を供給するユーザ向けに設計されています。シャーシの電源装置に接続する側のケーブルの終端には C19 コネクタが取り付けられています。PDU に接続するケーブルのもう一方の終端には C20 コネクタが取り付けられています。

4000 W AC 入力および DC 入力電源装置

4000 W AC 入力および DC 入力電源装置（WS-CAC-4000W-US、WS-CAC-4000W-INT、および PWR-4000-DC）は、次の Catalyst 6500 シリーズ スイッチでサポートされます。

- Catalyst 6506
- Catalyst 6506-E
- Catalyst 6509
- Catalyst 6509-E
- Catalyst 6509-NEB
- Catalyst 6509-NEB-A
- Catalyst 6509-V-E
- Catalyst 6513
- Catalyst 6513-E

4000W AC 入力および DC 入力電源装置（図 A-14 および図 A-15 を参照）は、1000W、1300W、2500W、および 3000W 電源装置と共通のフォーム ファクタを共有します。

図 A-14 4000 W AC 入力電源装置

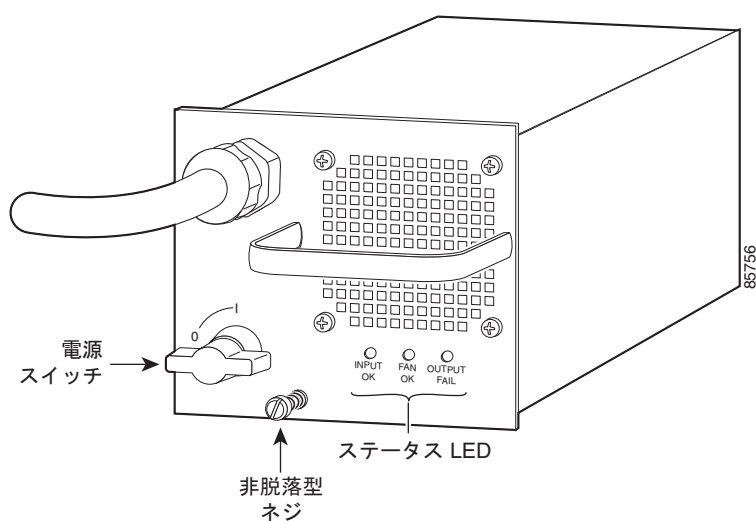
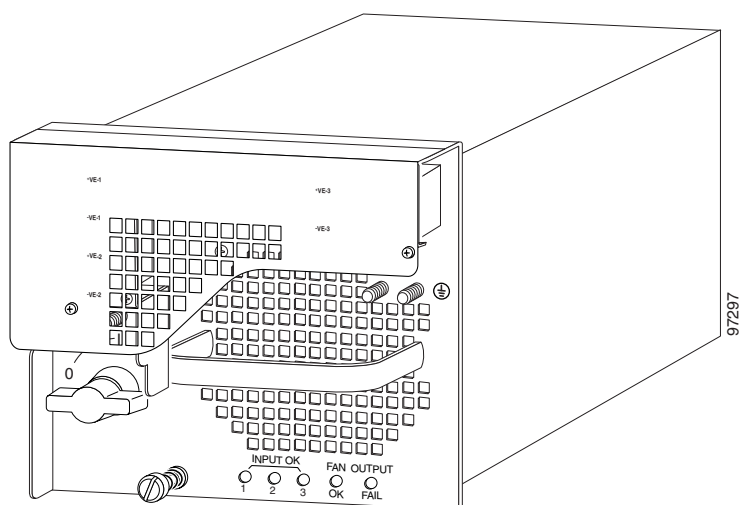


図 A-15 4000 W DC 入力電源装置



4000 W 電源装置の仕様

表 A-29 に、4000 W AC 入力電源装置の仕様を示します。

表 A-28 4000 W AC 入力電源装置の仕様

仕様	説明
AC 入力タイプ	高圧ライン入力（力率補正付き） (注) 力率補正は、すべての Catalyst 6500 シリーズ AC 入力電源装置の標準機能です。力率補正は、AC 電源の電流内の無効分を減らし、力率を高め（通常、99% 以上）、高調波電流成分を減らします。
AC 入力電圧	高圧ライン（公称 230 VAC）：170 VAC（最小）～ 264 VAC（最大）
AC 入力電流	23 A
AC 入力周波数	公称 50/60 Hz（最大範囲は ± 3%）

表 A-28 4000 W AC 入力電源装置の仕様 (続き)

仕様	説明
分岐回路の要件	<p>シャーシの各電源装置には、それぞれに専用のヒューズ分岐回路が必要です。</p> <ul style="list-style-type: none"> 北米 : 30 A その他の国 : 各国および地域の規定に適合したサイズの回路が必須 すべての AC 電源装置の入力は完全に分離されます。 <ul style="list-style-type: none"> 同一シャーシ内の複数の電源装置間では AC 電源の位相が一致する必要はないため、PS1 は位相 A で動作し、PS2 は位相 B で動作することができます。 高圧ライン動作時に正味入力電圧が 170 ~ 264 VAC の範囲である場合、電源装置は、ホット コンダクタが AC 電源の位相に接続され、ニュートラル コンダクタがアースまたは別の AC 電源の位相に接続された状態で動作します。 複数の AC 入力を搭載した電源装置の AC 入力間では AC 電源の位相が一致する必要はないため、電源コード 1 は位相 A に接続し、電源コード 2 は位相 B に接続することができます。
出力容量	最大 4000 W
電源装置出力	<ul style="list-style-type: none"> 15 A @ +3.3 VDC 5 A @ +5 VDC 10 A @ +12 VDC 90.36 A @ +42 VDC
出力保持時間	最小 20 ミリ秒
kVA 定格 ¹	最大 5.4 kVA
発熱量	17,065 BTU/Hr (概算)
重量	22.2 ポンド (10.1 kg)

1. 電源装置に対して記載されている kVA 定格は、UPS 出力の選定基準、およびスイッチの電源を投入する標準の回路と変圧器の選定基準として使用してください。

表 A-29 に、4000 W DC 入力電源装置の仕様を示します。

表 A-29 4000 W DC 入力電源装置の仕様

仕様	説明
DC 入力電圧	<ul style="list-style-type: none"> -48 VDC @ 37 A (公称 -48 V バッテリ バックアップ システム) (動作範囲: -40.5 ~ -56 VDC) -60 VDC @ 29 A (公称 -60 V バッテリ バックアップ システム) (動作範囲: -55 ~ -72 VDC) <p>(注) 4000 W DC 入力電源装置では、2 つの DC 入力端子に接続する必要があります。この装置は、プラス (+) とマイナス (-) のペアで取り付けられている DC 入力端子の一方だけに接続しても作動しません。</p>
DC 入力電流	<p>DC ごとに 40 A (3 つの入力)</p> <p>(注) DC 入力電源装置が複数ある場合、各 DC 入力を専用の回路ブレーカーまたはヒューズで保護する必要があります。回路ブレーカーまたはヒューズは、電源装置の入力定格および地方自治体の条例または国が定める法令に適合するサイズのものを使用してください。</p>
電源装置出力容量	<ul style="list-style-type: none"> 4000 W (3 つの入力がアクティブのとき) 2700 W (2 つの入力がアクティブのとき) <p>(注) 4000 W 電源装置は、1 つの DC 入力端子だけに接続しても作動しません。</p>
電源装置出力	<ul style="list-style-type: none"> 15 A @ +3.3 VDC 5 A @ +5 VDC 12 A @ +12 VDC 90.63 A (3 つの入力) または 59.68 A (2 つの入力) @ +42 VDC <p>(注) 4000 W 電源装置は、1 つの DC 入力端子だけに接続しても作動しません。</p>
DC 入力端子ブロック	4 AWG 銅線を使用可能です。実際に必要な導線のサイズは設置担当者または電気技師が判断します。
出力保持時間	8 ミリ秒
kVA 定格 ¹	最大 5.4 kVA
発熱量	17,730 BTU/Hr (概算)
重量	30.8 ポンド (14.0 kg)

1. 電源装置に対して記載されている kVA 定格は、UPS 出力の選定基準、およびスイッチの電源を投入する標準の回路と変圧器の選定基準として使用してください。

表 A-30 に、電源装置の LED とその意味を示します。

表 A-30 4000 W AC 入力および DC 入力電源装置の LED

LED	意味
INPUT OK	AC 入力電源装置 <ul style="list-style-type: none"> • グリーン：AC 電源電圧は OK です（入力電圧は 85 VAC 以上）。 • 消灯：AC 電源電圧が 70 VAC 未満に下がっているか、または電源装置がオフになっています。 DC 入力電源装置 <ul style="list-style-type: none"> • グリーン：DC 電源電圧は OK です（入力電圧は -40.5 VDC 以上）。 • 消灯：DC 電源電圧が -33 VDC 未満に下がっているか、または電源装置がオフになっています。
FAN OK	<ul style="list-style-type: none"> • グリーン：電源装置ファンが正常に動作しています。 • 消灯：電源装置ファンの障害が検出されました。
OUTPUT FAIL	<ul style="list-style-type: none"> • レッド：電源装置の DC 出力電圧に 1 つまたは複数の問題が検出されました。 • 消灯：DC 出力電圧は許容範囲内です。 <p>(注) OUTPUT FAIL LED が正しく動作するように、電源装置が 1 台のシステムは、少なくとも 1 つのファントレイと 1 つのスーパーバイザエンジンで構成する必要があります。電源装置が 2 台のシステムの最小構成は、1 つのファントレイ、1 つのスーパーバイザエンジン、1 つの追加モジュールです。これらの最小構成要件を満たさない場合は、電源装置が出力の失敗を示す信号を誤って送信することがあります。</p>

4000 W 電源装置の AC 電源コード

表 A-31 に、4000 W AC 入力電源装置で使用できる AC 電源コードの仕様を示します。表には、電源コードの図の参照先が含まれます。



(注) 4000 W AC 入力電源装置の AC 電源コードは、電源装置に直接接続されています。この電源コードには IEC 60320 C19 電源プラグがないため、この電源コードを電源装置から取り外すことはできません。

表 A-31 4000 W 電源装置の AC 電源コード

地域	電源コード 部品番号 ¹	AC 電源プラグ タイプ	コードセット 定格	電源コードの 参照図
国際仕様	WS-CAC-4000W-INT=	IEC 60309	32 A、250 VAC	図 A-48
北米、日本	WS-CAC-4000W-US=	NEMA L6-30 ²	30 A、250 VAC	図 A-49

1. この部品番号は、電源装置のもので、AC 電源コードは、4000 W 電源装置に固定されています。

2. 日本では、地域の電力会社と相談してから NEMA L6-30 電源プラグを準備してください。

6000 W AC 入力および DC 入力電源装置

表 A-32 に、6000 W AC 入力 (WS-CAC-6000W) および 6000 W DC 入力 (PWR-6000-DC) 電源装置をサポートする Catalyst 6500 シリーズ スイッチと、電源装置出力の制限値を示します。

表 A-32 6000 W AC 入力および DC 入力電源装置をサポートするシャーシ

Catalyst 6500 シリーズ シャーシ	6000 W AC 入力電源装置の 制限値	6000 W DC 入力電源装置の 制限値
Catalyst 6506	出力は 4000 W に制限	出力は 4000 W に制限
Catalyst 6506-E	制限なし	制限なし
Catalyst 6509	出力は 4000 W に制限	出力は 4000 W に制限
Catalyst 6509-E	制限なし	制限なし
Catalyst 6509-NEB	出力は 4000 W に制限	出力は 4000 W に制限
Catalyst 6509-NEB-A	出力は 4500 W に制限	出力は 4500 W に制限
Catalyst 6509-V-E	制限なし	制限なし
Catalyst 6513	制限なし	制限なし
Catalyst 6513-E	制限なし	制限なし

6000 W AC 入力電源装置 ([図 A-16](#) を参照) および 6000 W DC 入力電源装置 ([図 A-17](#) を参照) は、1000 W、1300 W、2500 W、3000 W、および 4000 W 電源装置と共通のフォーム ファクタを共有します。



(注) フォーム ファクタが異なるため、6000 W AC 入力および 6000 W DC 入力電源装置を、Catalyst 6503、Catalyst 6503-E、および Catalyst 6504-E スイッチ シャーシに設置できません。

図 A-16 6000 W AC 入力電源装置

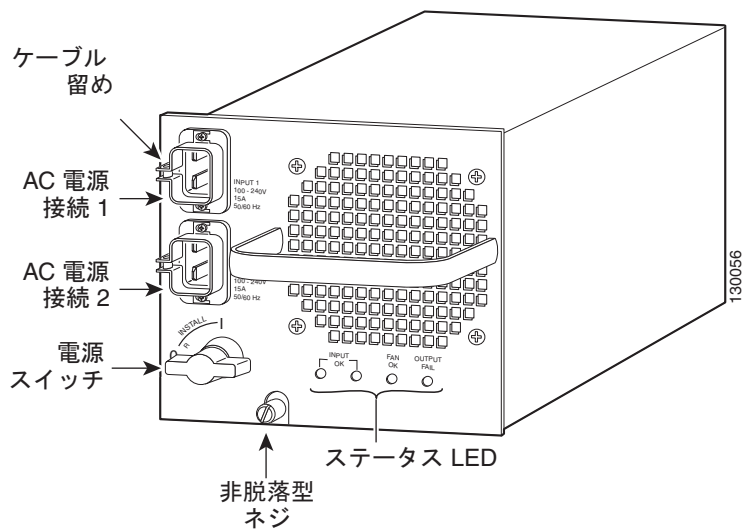
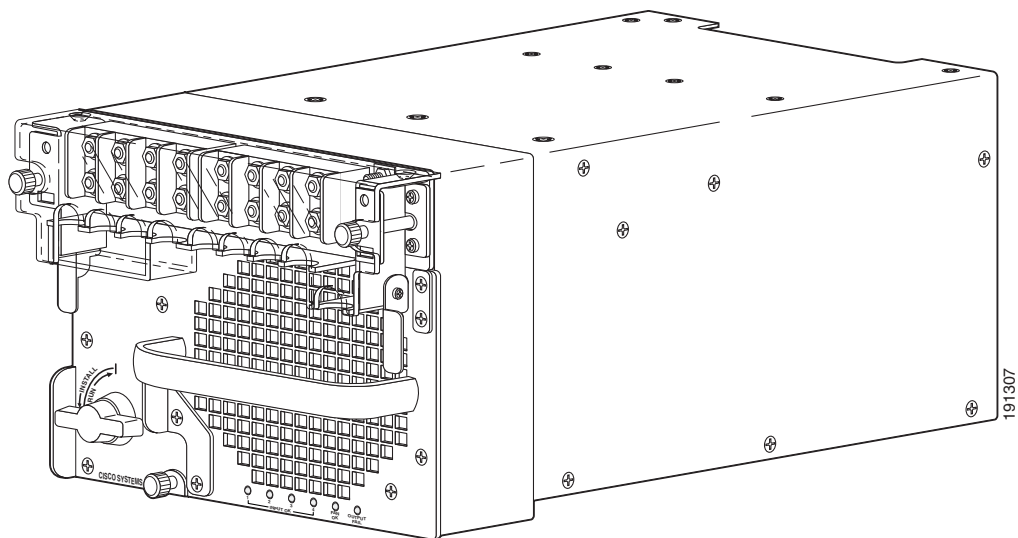


図 A-17 6000 W DC 入力電源装置



6000 W 電源装置の仕様

表 A-34 に、6000 W AC 入力電源装置の仕様を示します。

表 A-33 6000 W AC 入力電源装置の仕様

仕様	説明
AC 入力タイプ	電源装置ごとに 2 つの AC 入力。高圧ライン入力 (力率補正付き) (注) 力率補正は、すべての Catalyst 6500 シリーズ AC 入力電源装置の標準機能です。力率補正は、AC 電源の電流内の無効分を減らし、力率を高め (通常、99% 以上)、高調波電流成分を減らします。
AC 入力電圧	<ul style="list-style-type: none"> • 低圧ライン (公称 120 VAC) : 90 VAC (最小) ~ 132 VAC (最大) • 高圧ライン (公称 230 VAC) : 170 VAC (最小) ~ 264 VAC (最大)
AC 入力電流	各入力に対して 16 A
AC 入力周波数	公称 50/60 Hz (最大範囲は ± 3%)
分岐回路の要件	<p>各電力装置には、それぞれに専用の、ヒューズ分岐回路が必要です。</p> <ul style="list-style-type: none"> • 北米 : 20 A • その他の国 : 各国および地域の規定に適合したサイズの回路が必須 • すべての Catalyst 6500 シリーズの AC 入力電源装置には、単相 AC 電源が必要です。 • すべての AC 電源装置の入力は完全に分離されます。 <ul style="list-style-type: none"> – 同一シャーシ内の複数の電源装置間では AC 電源の位相が一致する必要はないため、PS1 は位相 A で動作し、PS2 は位相 B で動作することができます。 – 高圧ライン動作時に正味入力電圧が 170 ~ 264 VAC の範囲である場合、電源装置は、ホット コンダクタが AC 電源の位相に接続され、ニュートラル コンダクタがアースまたは別の AC 電源の位相に接続された状態で動作します。 – 複数の AC 入力を搭載した電源装置の AC 入力間では AC 電源の位相が一致する必要はないため、電源コード 1 は位相 A に接続し、電源コード 2 は位相 B に接続することができます。

表 A-33 6000 W AC 入力電源装置の仕様 (続き)

仕様	説明
電源装置出力容量	<p>6000 W 電源装置は、接続されている AC 電源コードの本数と AC 電源電圧によって、2900 W または 6000 W で動作することができます。</p> <p>(注) 6000 W AC 入力電源装置を Catalyst 6506、Catalyst 6509、または Catalyst 6509-NEB スイッチ シャーシに取り付けた場合、最大出力は 4000 W に制限されます。電源装置を Catalyst 6509-NEB-A スイッチ シャーシに取り付けた場合、最大出力は 4500 W に制限されます。</p> <ul style="list-style-type: none"> • 最大 2900 W での AC 電源の構成は、次のとおりです。 <ul style="list-style-type: none"> – INPUT 1 と INPUT 2 の両方を低圧ライン (公称 120 VAC) に接続 – INPUT 1 を高圧ライン (公称 230 VAC) に接続して、INPUT 2 は接続しない – INPUT 1 は接続せずに、INPUT 2 を高圧ライン (公称 230 VAC) に接続 – INPUT 1 を高圧ライン (公称 230 VAC) に接続して、INPUT 2 を低圧ライン (公称 120 VAC) に接続 – INPUT 1 を低圧ライン (公称 120 VAC) に接続して、INPUT 2 を高圧ライン (公称 230 VAC) に接続 • 最大 6000 W での AC 電源の構成は、次のとおりです。 <ul style="list-style-type: none"> – INPUT 1 と INPUT 2 の両方を高圧ライン (公称 230 VAC) に接続 <p>(注) 電源コードの 1 本を INPUT 1 または INPUT 2 のいずれかに接続し、AC 電源が低圧ライン (公称 120 VAC) の場合、6000 W 電源装置は動作しません。</p>
電源装置出力容量	<ul style="list-style-type: none"> • 2900 W 動作 (1 つの 220 VAC 入力または 2 つの 110 VAC 入力) <ul style="list-style-type: none"> – 25 A @ +3.3 VDC – 12 A @ +12 VDC – 63.6 A @ +42 VDC • 6000 W 動作 (2 つの 220 VAC 入力) <ul style="list-style-type: none"> – 25 A @ +3.3 VDC – 12 A @ +12 VDC – 137.4 A @ +42 VDC

表 A-33 6000 W AC 入力電源装置の仕様 (続き)

仕様	説明
出力保持時間	最小 20 ミリ秒
kVA 定格 ¹	7.5 kVA
発熱量	23,812 BTU/Hr (概算)
システムの消費電力	7034 W
重量	25.4 ポンド (11.5 kg)

1. 電源装置に対して記載されている kVA 定格は、UPS 出力の選定基準、およびスイッチの電源を投入する標準の回路と変圧器の選定基準として使用してください。

表 A-34 に、6000 W DC 入力電源装置の仕様を示します。

表 A-34 6000 W DC 入力電源装置の仕様

仕様	説明
入力電圧	<ul style="list-style-type: none"> -48 VDC @ 37 A (北米での公称) (動作範囲: -40.5 ~ -56 VDC) -60 VDC @ 30 A (国際仕様での公称) (動作範囲: -55 ~ -72 VDC)
入力電流	DC 入力ごとに 40 A @ -48 VDC 入力電圧 (合計 4 つの入力)
電源装置出力容量	<p>6000 W DC 入力電源装置は、次のいずれかで動作させることができます。</p> <ul style="list-style-type: none"> 2800 W : 2 つの DC 入力 that アクティブ 4500 W : 3 つの DC 入力 that アクティブ 6000 W : 4 つの DC 入力 that アクティブ

表 A-34 6000 W DC 入力電源装置の仕様 (続き)

仕様	説明
電源装置出力	<p>6000 W DC 入力電源装置は、接続されている DC 電源コードの本数によって、2800 W、4500 W、または 6000 W で動作することができます。</p> <p>(注) 6000 W DC 入力電源装置を Catalyst 6506、Catalyst 6509、または Catalyst 6509-NEB スイッチ シャーシに取り付けた場合、最大出力は 4000 W に制限されます。電源装置を Catalyst 6509-NEB-A スイッチ シャーシに取り付けた場合、最大出力は 4500 W に制限されます。</p> <ul style="list-style-type: none"> • 2800 W 動作 (2 つの DC 入力) <ul style="list-style-type: none"> – 25.0 A @ 3.3 VDC – 12.0 A @ 12 VDC – 61.2 A @ 42 VDC • 4500 W 動作 (3 つの DC 入力) <ul style="list-style-type: none"> – 25.0 A @ 3.3 VDC – 12.0 A @ 12 VDC – 101.9 A @ 42 VDC • 6000 W 動作 (4 つの DC 入力) <ul style="list-style-type: none"> – 25.0 A @ 3.3 VDC – 12.0 A @ 12 VDC – 137.4 A @ 42 VDC
DC 入力端子ブロック	<ul style="list-style-type: none"> • 2 穴の銅製圧縮ラグ端子を使用可能 <p>(注) 実際に必要な導線のサイズは、地方自治体の条例または国が定める法令に従って電力技術者または電気技師が判断します。</p> <ul style="list-style-type: none"> • 端子ポストには、1/4 インチの 20 六角ナットを使用可能
出力保持時間	最小 20 ミリ秒
重量	35 ポンド (16 kg)

表 A-35 に、6000 W AC 入力および DC 入力電源装置の LED とその意味を示します。

表 A-35 6000 W AC 入力および DC 入力電源装置の LED

LED	意味
INPUT OK 1、INPUT OK 2 (AC 入力電源装置のみ)	<ul style="list-style-type: none"> グリーン：電源電圧は OK です 入力電圧は 85 VAC 以上です。 消灯：AC 電源電圧が 70 VAC 未満に下がっているか、または電源装置がオフになっています。
INPUT OK 1、INPUT OK 2、INPUT OK 3、および INPUT OK 4 (DC 入力電源装置のみ)	<ul style="list-style-type: none"> グリーン：DC 電源電圧は -40.5 VDC 以上です。 消灯：DC 電源電圧は -37.5 VDC 以下です。 グリーン、消灯、または点滅：DC 電源電圧は -37.5 ~ -40.5 VDC です。
FAN OK	<ul style="list-style-type: none"> グリーン：電源装置ファンが正常に動作しています。 消灯：電源装置ファンの障害が検出されました。
OUTPUT FAIL	<ul style="list-style-type: none"> レッド：電源装置の DC 出力電圧に 1 つまたは複数の問題が検出されました。 消灯：DC 出力電圧は許容範囲内です。 <p>(注) OUTPUT FAIL LED が正しく動作するように、電源装置が 1 台のシステムは、少なくとも 1 つのファントレイと 1 つのスーパーバイザエンジンで構成する必要があります。電源装置が 2 台のシステムの最小構成は、1 つのファントレイ、1 つのスーパーバイザエンジン、1 つの追加モジュールです。これらの最小構成要件を満たさない場合は、電源装置が出力の失敗を示す信号を誤って送信することがあります。</p>

6000 W 電源装置の AC 電源コード

表 A-36 に、6000 W AC 入力電源装置で使用できる AC 電源コードの仕様を示します。表には、電源コードの図の参照先が含まれます。

表 A-36 6000 W 電源装置の AC 電源コード

地域	電源コード 部品番号	AC 電源プラグ タイプ	コードセット 定格	電源コードの 参照図
アルゼンチン	CAB-7513ACR= または CAB-IR2073-C19-AR=	IRAM 2073	16 A、250 VAC	図 A-31
オーストラリア、 ニュージーランド	CAB-AC-16A-AUS=	AU20S3	16 A、250 VAC	図 A-46
中国	CAB-AC16A-CH=	GB16C	16 A、250 VAC	図 A-37
ヨーロッパ大陸	CAB-AC-2500W-EU=	CEE 7/7	16 A、250 VAC	図 A-41
国際仕様	CAB-AC-2500W-INT=	IEC 309	16 A、250 VAC	図 A-42
イスラエル	CAB-AC-2500W-ISRL=	SI16S3	16 A、250 VAC	図 A-34
イタリア	CAB-7513ACI=	CEI 23-16/7	16 A、250 VAC	図 A-35
日本、北米 (ノンロック ングプラグ) 200 ~ 240 VAC での動作	CAB-AC-2500W-US1=	NEMA 6-20	16 A、250 VAC	図 A-43

表 A-36 6000 W 電源装置の AC 電源コード (続き)

地域	電源コード 部品番号	AC 電源プラグ タイプ	コードセット定格	電源コードの 参照図
日本、北米 (ロッキング プラグ) 200 ~ 240 VAC での動作	CAB-AC-C6K-TWLK=	NEMA L6-20	16 A、250 VAC	図 A-44
日本、北米 100 ~ 120 VAC での動作 ¹	CAB-7513AC= ²	NEMA 5-20	16 A、125 VAC	図 A-36
配電ユニット (PDU) ³	CAB-C19-CBN=	IEC 60320 C19 IEC 60320 C20	16 A、250 VAC	図 A-47
スイス	CAB-ACS-16=	SEV 5934-2 Type 23	16 A、250 VAC	図 A-45

- 2つの110 VACで動作する6000 W電源装置の供給電力は2900 Wです。
- 100 ~ 120 VACで動作させる場合は、2本のAC電源コードを使用する必要があり、電源装置の出力は2900 Wに制限されます。
- PDU電源コードは、PDUからスイッチに電力を供給するユーザ向けに設計されています。シャーシの電源装置に接続する側のケーブルの終端にはC19コネクタが取り付けられています。PDUに接続するケーブルのもう一方の終端にはC20コネクタが取り付けられています。

8700 W AC 入力電源装置

表 A-37 に、8700 W AC 入力電源装置 (WS-CAC-8700W-E) をサポートする Catalyst 6500 シリーズスイッチと、電源装置出力の制限値を示します。

表 A-37 8700 W 電源装置をサポートするシャーシ

Catalyst 6500 シリーズ シャーシ	8700 W 電源装置の制限値
Catalyst 6506	出力は 4000 W に制限
Catalyst 6506-E	制限なし
Catalyst 6509	出力は 4000 W に制限
Catalyst 6509-E	制限なし
Catalyst 6509-NEB	出力は 4000 W に制限
Catalyst 6509-NEB-A	出力は 4500 W に制限
Catalyst 6509-V-E	制限なし
Catalyst 6513	出力は 6000 W に制限
Catalyst 6513-E	制限なし

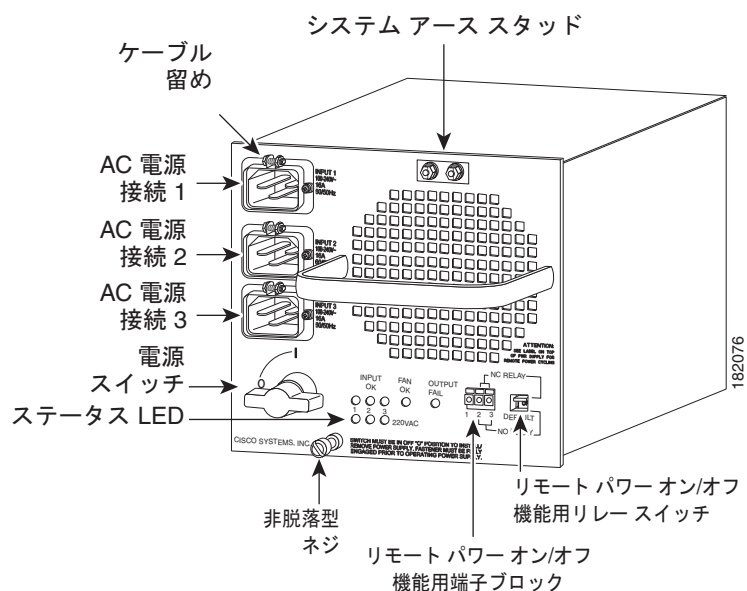
8700 W AC 入力電源装置 ([図 A-18](#) を参照) は、1000 W、1300 W、2500 W、3000 W、4000 W、および 6000 W 電源装置と同一のフォーム ファクタではなく、類似したフォーム ファクタを共有します。



(注) フォーム ファクタが異なるため、8700 W 電源装置を Catalyst 6506、Catalyst 6509、または Catalyst 6509-NEB シャーシに設置する場合、システムのアース接続先をシャーシアースパッドから 8700 W 電源装置の前面プレートにある 2 つのシステムアーススタッドに変更する必要があります。8700 W 電源装置を他の Catalyst 6500 シリーズシャーシに設置する場合、シャーシシステムのアース接続先を電源装置に変更する必要はありません。

8700 W 電源装置は、Catalyst 6503、Catalyst 6503-E、および Catalyst 6504-E スイッチ シャーシには設置できません。

図 A-18 8700 W AC 入力電源装置



8700 W 電源装置の仕様

表 A-38 に、8700 W AC 入力電源装置の仕様を示します。

表 A-38 8700 W AC 入力電源装置の仕様

仕様	説明
AC 入力タイプ	電源装置ごとに 3 つの AC 入力。高圧ライン入力（力率補正付き） (注) 力率補正は、すべての Catalyst 6500 シリーズ AC 入力電源装置の標準機能です。力率補正は、AC 電源の電流内の無効分を減らし、力率を高め（通常、99% 以上）、高調波電流成分を減らします。
AC 入力電圧 (単相)	<ul style="list-style-type: none"> • 低圧ライン（公称 120 VAC）：90 VAC（最小）～ 132 VAC（最大） • 高圧ライン（公称 230 VAC）：170 VAC（最小）～ 264 VAC（最大）
AC 入力電流	各入力に対して 16 A
AC 入力周波数	公称 50/60 Hz（最大範囲は ± 3%）

表 A-38 8700 W AC 入力電源装置の仕様 (続き)

仕様	説明
分岐回路の要件	<p>各電力装置には、それぞれに専用の、ヒューズ分岐回路が必要です。</p> <ul style="list-style-type: none">• 北米 : 20 A• その他の国 : 各国および地域の規定に適合したサイズの回路が必須• すべての Catalyst 6500 シリーズの AC 入力電源装置には、単相 AC 電源が必要です。• すべての AC 電源装置の入力は完全に分離されます。これは、AC 電源の位相が同一電源装置上の複数の AC 入力間、または同一シャーシに設置された異なる AC 電源装置上の複数の AC 入力間で一致しなくなる可能性があることを意味します。つまり、8700 W 電源装置の場合、電源コード 1 を位相 A-B に、電源コード 2 を位相 B-C に、電源コード 3 を位相 C-A、A-B、または B-C にそれぞれ接続できるということです。

表 A-38 8700 W AC 入力電源装置の仕様 (続き)

仕様	説明
電源装置出力容量	<p>電源装置の出力容量は、接続される AC 電源コードの本数 (1 本、2 本、または 3 本) および電源装置に印加される AC 電源電圧 (110 VAC (低圧ライン) または 220 VAC (高圧ライン)) によって異なります。</p> <p>8700 W AC 入力電源装置を次の Catalyst 6500 シリーズ シャーシに取り付けた場合、低いワット定格に制限されます。</p> <ul style="list-style-type: none"> • Catalyst 6506、Catalyst 6509、または Catalyst 6509-NEB スイッチ シャーシに取り付けた場合、最大出力は 4000 W に制限されます。 • Catalyst 6509-NEB-A スイッチ シャーシに取り付けた場合、最大出力は 4500 W に制限されます。 • Catalyst 6513 スイッチ シャーシに取り付けた場合、最大出力は 6000 W に制限されます。 <p>(注) 電源コードを 1 本だけ取り付け、その電源コードを低圧 (公称 110 VAC) の AC 電源に接続しても、電源装置は動作しません。</p>
2800 W 動作	<p>2800 W 電源装置の入力に、下記の電源コードと AC 電源電圧の組み合わせを使用した場合の最大値は 2800 W です。</p> <ul style="list-style-type: none"> • 2 本の AC 入力電源コードを低圧ライン (公称 110 VAC) に接続し、3 本めの AC 入力電源コードは接続しない。 • 1 本の AC 入力電源コードを低圧ライン (公称 110 VAC) に接続し、もう 1 本の AC 入力電源コードを高圧ライン (公称 220 VAC) に接続し、3 本めの AC 入力電源コードは接続しない。 • 1 本の AC 入力電源コードを高圧ライン (公称 220 VAC) に接続し、残り 2 本の AC 入力電源コードは接続しない。
4200 W 動作	<p>4200 W 電源装置の入力に、下記の電源コードと AC 電源電圧の組み合わせを使用した場合の最大値は 4200 W です。</p> <ul style="list-style-type: none"> • 3 本の AC 入力電源コードをすべて低圧ライン (公称 110 VAC) に接続。 • 2 本の AC 入力電源コードを低圧ライン (公称 110 VAC) に接続し、もう 1 本の AC 入力電源コードを高圧ライン (公称 220 VAC) に接続。
5800 W 動作	<p>5800 W 電源装置の入力に、下記の電源コードと AC 電源電圧の組み合わせを使用した場合の最大値は 5800 W です。</p> <ul style="list-style-type: none"> • 2 本の AC 入力電源コードを高圧ライン (公称 220 VAC) に接続し、3 本めの AC 入力電源コードを低圧ライン (公称 110 VAC) に接続。 • 2 本の AC 入力電源コードを高圧ライン (公称 220 VAC) に接続し、3 本めの AC 入力電源コードは接続しない。
8700 W 動作	<p>8700 W 電源装置の入力に、下記の電源コードと AC 電源電圧の組み合わせを使用した場合の最大値は 8700 W です。</p> <ul style="list-style-type: none"> • 3 本の AC 入力電源コードをすべて高圧ライン (公称 220 VAC) に接続。

表 A-38 8700 W AC 入力電源装置の仕様 (続き)

仕様	説明
電源装置出力	<ul style="list-style-type: none"> • 2800 W 動作 <ul style="list-style-type: none"> – 25.0 A @ +3.3 VDC – 12.0 A @ +12 VDC – 61.29 A @ +42 VDC • 4200 W 動作 <ul style="list-style-type: none"> – 25.0 A @ +3.3 VDC – 12.0 A @ +12 VDC – 94.62 A @ +42 VDC • 5800 W 動作 <ul style="list-style-type: none"> – 25.0 A @ +3.3 VDC – 12.0 A @ +12 VDC – 132.71 A @ +42 VDC • 8700 W 動作 <ul style="list-style-type: none"> – 25.0 A @ +3.3 VDC – 12.0 A @ +12 VDC – 201.75 A @ +42 VDC
出力保持時間	最小 20 ミリ秒
kVA 定格 ¹	10.4 kVA
発熱量	<ul style="list-style-type: none"> • 11,200 BTU/Hr @ 2800 W • 16,800 BTU/Hr @ 4200 W • 23,200 BTU/Hr @ 5800 W • 34,800 BTU/Hr @ 8700 W
システムの消費電力	10,360 W
重量	39.7 ポンド (18 kg)

1. 電源装置に対して記載されている kVA 定格は、UPS 出力の選定基準、およびスイッチの電源を投入する標準の回路と変圧器の選定基準として使用してください。

表 A-39 に、電源装置の LED とその意味を示します。

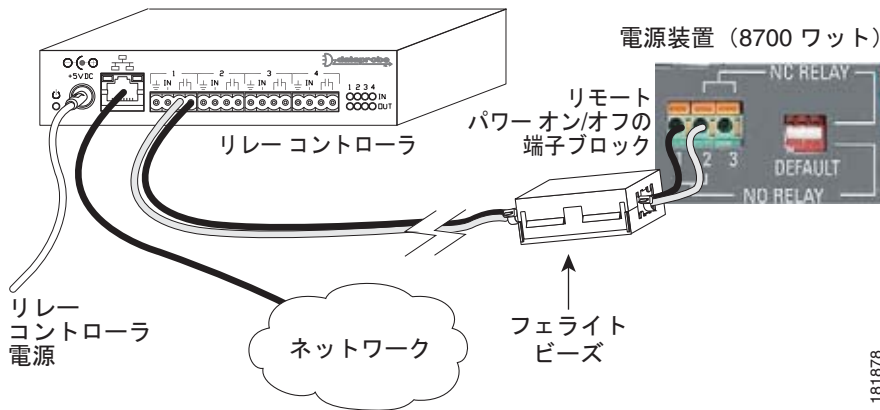
表 A-39 8700 W AC 入力電源装置の LED

LED	意味
INPUT OK 1、INPUT OK 2、および INPUT OK 3	<ul style="list-style-type: none"> グリーン：電源電圧は OK です（入力電圧は 85 VAC 以上）。 消灯：AC 電源電圧が 70 VAC 未満に下がっているか、または電源装置がオフになっています。
220VAC 1、2、および 3	<ul style="list-style-type: none"> グリーン：高圧ライン AC 電力が各 AC 入力に通電しています（入力電圧は 170 VAC 以上です）。 消灯：AC 電源電圧が 170 VAC 未満に下がっているか（低圧で稼動）、AC 電源電圧が存在しないか、または電源装置がオフになっています。
FAN OK	<ul style="list-style-type: none"> グリーン：電源装置ファンが正常に動作しています。 消灯：電源装置ファンの障害が検出されました。
OUTPUT FAIL	<ul style="list-style-type: none"> レッド：電源装置の DC 出力電圧の 1 つまたは複数が次の通常の動作範囲外になっています。 <ul style="list-style-type: none"> +3.3 VDC 出力の場合：2.7 ~ 3.0 VDC（最小）、3.6 ~ 3.8 VDC（最大） +12 VDC 出力の場合：10.5 ~ 11.5 VDC（最小）、12.6 ~ 13.0 VDC（最大） +42 VDC 出力の場合：38.0 ~ 40.0 VDC（最小）、45.0 ~ 52.0 VDC（最大） 消灯：すべての DC 出力電圧が通常の動作範囲内になっています。 <p>(注) OUTPUT FAIL LED が正しく動作するように、電源装置が 1 台のシステムは、少なくとも 1 つのファントレイと 1 つのスーパーバイザエンジンで構成する必要があります。電源装置が 2 台のシステムの最小構成は、1 つのファントレイ、1 つのスーパーバイザエンジン、1 つの追加モジュールです。これらの最小構成要件を満たさない場合は、電源装置が出力の失敗を示す信号を誤って送信することがあります。</p>

リモート パワー サイクリング機能

8700 W 電源装置は、リモート パワー サイクリング機能を備えており、この機能により、外部リレー コントローラ ボックスを介して遠隔操作で電源装置をオンまたはオフにすることができます。図 A-19 に、標準的なリモート パワー サイクリング機能の構成例を示します。3 ピン端子ブロックおよび電源装置の前面プレート右下隅にあるスイッチ（図 A-18 を参照）は、外部リレー コントローラ ボックスにインターフェイスを提供します。

図 A-19 リモート パワー オン/オフ機能のコンポーネント



端子ブロック

端子ブロックには 1、2、3 というラベルが付いた 3 つの接点があります。外部リレー コントローラ ボックスからの 2 本の制御線を接点 1 および 2 または接点 2 および 3 に接続します。リレー コントローラ ボックスのリレー タイプがノーマル オープン (NO) の場合は、接点 1 および 2 を使用します。リレー コントローラ ボックスのリレー タイプがノーマル クローズ (NC) の場合は、接点 2 および 3 を使用します。

リレー コントローラ ボックス スイッチ

端子ブロックの隣にあるリレー コントローラ ボックス スイッチを使用することにより、電源装置の電源制御信号のアクティブ状態を外部リレー コントローラ ボックスに内蔵されているリレーのタイプ (ノーマル オープン タイプ リレーまたはノーマル クローズ タイプ リレー) に一致させることができます。

フェライト ビーズ

8700 W 電源装置の AC 電源コードに付属しているビニール袋には、フェライト ビーズ 1 個と 4 インチのプラスチック製タイ ラップ 2 本が含まれています。フェライト ビーズはインターフェイスおよび制御線上の高周波の干渉を制限する受動デバイスで、8700 W 電源装置でサポートされるリモート パワー サイクリング機能を取り付ける場合にだけ必要となります。フェライト ビーズは、外部リレー コントローラ ボックスを 8700 W 電源装置の端子ブロックと接続する 2 本の制御線に取り付けます。フェライト ビーズは効果が発揮されるように、できる限り電源装置の端子ブロックに近づけて取り付けます。リモート パワー サイクリング機能を備えていない 8700 W 電源装置を取り付ける場合は、フェライト ビーズは不要です。フェライト ビーズを取り付ける必要がある場合は、「[フェライト ビーズの取り付け](#)」(P.4-99) の手順を参照してください。

リモート パワー サイクリングの動作

この機能では、適切なサードパーティ製のリレー コントローラを使用して Catalyst 6500 シリーズ スイッチを遠隔操作でパワー サイクルすることができます。これにより、パワー サイクリングを制御するためにスーパーバイザ エンジンのコンソールまたは CLI にアクセスする必要がなくなります。

表 A-40 に、リレー コントローラ ボックスのリレー タイプ、対応する電源装置の端子ブロック位置、およびパワー サイクリング動作の概要を示します。

表 A-40 8700 W 電源装置リレー コントローラ スイッチの設定および動作

外部リレー コントローラ ボックスのリレー タイプ	電源装置リレー コントローラ スイッチの設定	使用する電源装置の端子ブロック位置	リモート パワー サイクリングの動作
通常開 (NO) リレー	NO RELAY (デフォルト)	外部リレー コントローラ ボックスからの制御線を端子ブロックの接点 1 および 2 に接続	<ul style="list-style-type: none"> 電源装置がオンからオフにパワー サイクルされる：リレーが 30 秒以上励磁されて (リレー接点が「オープン」から「クローズ」に変わる)、電源装置の電源がオフになります。 電源装置がオフからオンにパワー サイクルされる：リレーが 10 秒以上励磁されて (リレー接点が「クローズ」から「オープン」に変わる)、電源装置の電源がオンになります。
ノーマル クローズ (NC) リレー	NC RELAY	外部リレー コントローラ ボックスからの制御線を端子ブロックの接点 2 および 3 に接続	<ul style="list-style-type: none"> 電源装置がオンからオフにパワー サイクルされる：リレーが 30 秒以上励磁されて (リレー接点が「クローズ」から「オープン」に変わる)、電源装置の電源がオフになります。 電源装置がオフからオンにパワー サイクルされる：リレーが 10 秒以上励磁されて (リレー接点が「オープン」から「クローズ」に変わる)、電源装置の電源がオンになります。
NO リレーが取り付けられているが、リモート パワー サイクリング機能が設置されていない。	NO RELAY (デフォルト)	—	—

8700 W 電源装置の AC 電源コード

表 A-41 に、8700 W AC 入力電源装置で使用できる AC 電源コードの仕様を示します。表には、電源コードの図の参照先が含まれます。

表 A-41 8700 W 電源装置の AC 電源コード

地域	電源コード 部品番号	AC 電源プラグ タイ プ	コードセット定格	電源コードの 参照図
アルゼンチン	CAB-7513ACR= または CAB-IR2073-C19-AR=	IRAM 2073	16 A、250 VAC	図 A-31
オーストラリア、ニュー ジーランド	CAB-AC-16A-AUS=	AU20S3	16 A、250 VAC	図 A-46
中国	CAB-AC16A-CH=	GB16C	16 A、250 VAC	図 A-37
ヨーロッパ大陸	CAB-AC-2500W-EU=	CEE 7/7	16 A、250 VAC	図 A-41
国際仕様	CAB-AC-2500W-INT=	IEC 309	16 A、250 VAC	図 A-42
イスラエル	CAB-AC-2500W-ISRL=	SI16S3	16 A、250 VAC	図 A-34
イタリア	CAB-7513ACI=	CEI 23-16/7	16 A、250 VAC	図 A-35
日本、北米（ノンロックン グプラグ） 200 ~ 240 VAC での動作	CAB-AC-2500W-US1=	NEMA 6-20	16 A、250 VAC	図 A-43
日本、北米（ロックン グプラグ） 200 ~ 240 VAC での動作	CAB-AC-C6K-TWLK=	NEMA L6-20	16 A、250 VAC	図 A-44
日本、北米 100 ~ 120 VAC での動作	CAB-7513AC ¹	NEMA 5-20	16 A、125 VAC	図 A-36
PDU ²	CAB-C19-CBN=	IEC 60320 C19 IEC 60320 C20	16 A、250 VAC	図 A-47
スイス	CAB-ACS-16=	SEV 5934-2 Type 23	16 A、250 VAC	図 A-45

- 100 ~ 120 VAC で動作させる場合は、AC 電源コードを 2 本または 3 本使用する必要があり、電源装置の出力は 2800 W（入力電源コードを 2 本使用）または 4200 W（入力電源コードを 3 本使用）に制限されます。
- PDU 電源コードは、PDU からスイッチに電力を供給するユーザ向けに設計されています。シャーシの電源装置に接続する側のケーブルの終端には C19 コネクタが取り付けられています。PDU に接続するケーブルのもう一方の終端には C20 コネクタが取り付けられています。

AC 電源コードの図

ここでは、AC 電源コードの図（図 A-19 ～ A-48 を参照）を示します。AC 電源コードは、複数の電源装置に使用される場合があります。使用する電源装置に該当する AC 電源コードの図については、電源装置の仕様表を参照してください。

図 A-20 CAB-AC10A-90L-AU= (オーストラリアおよびニュージーランド)

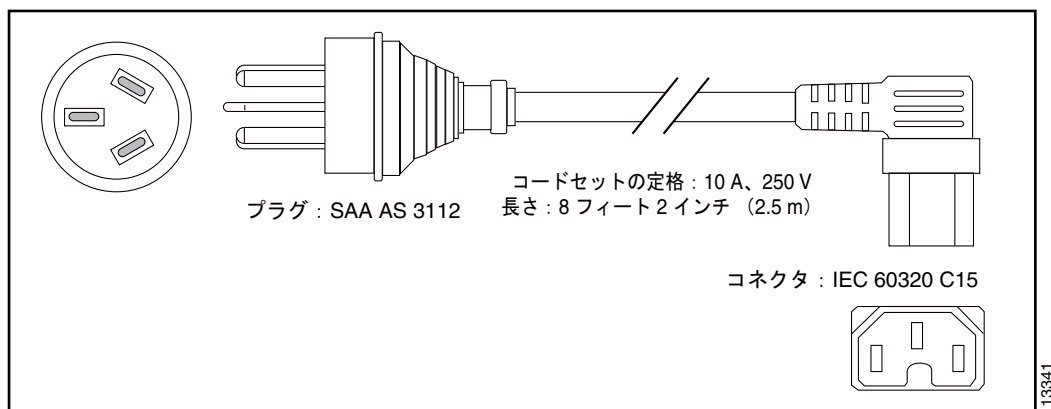


図 A-21 CAB-AC10A-90L-EU= (欧州大陸)

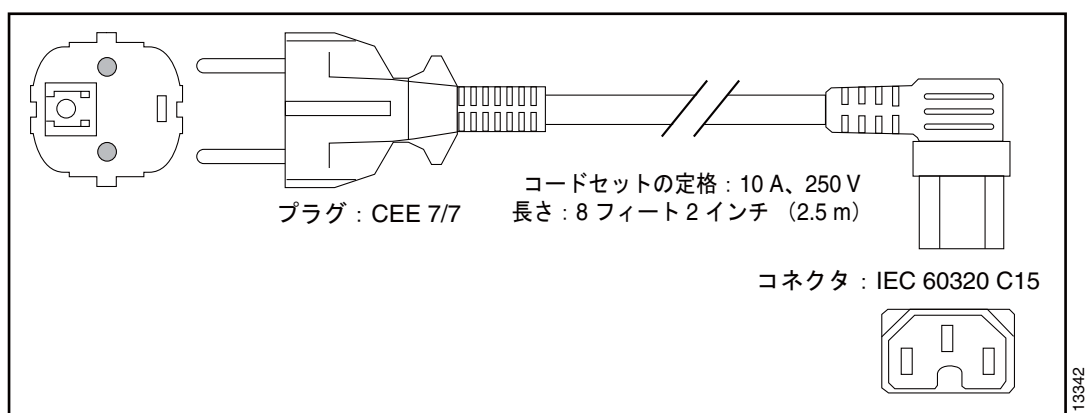


図 A-22 CAB-AC10A-90L-IT= (イタリア)

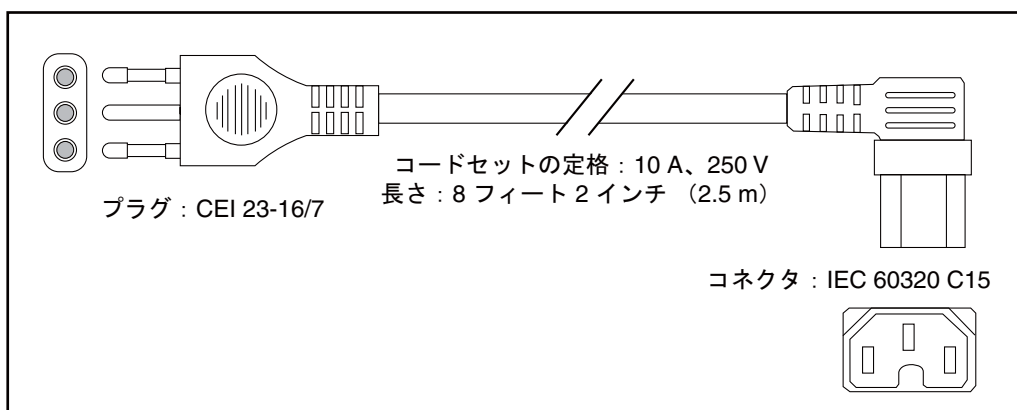


図 A-23 CAB-AC15A-90L-US= (日本および米国)

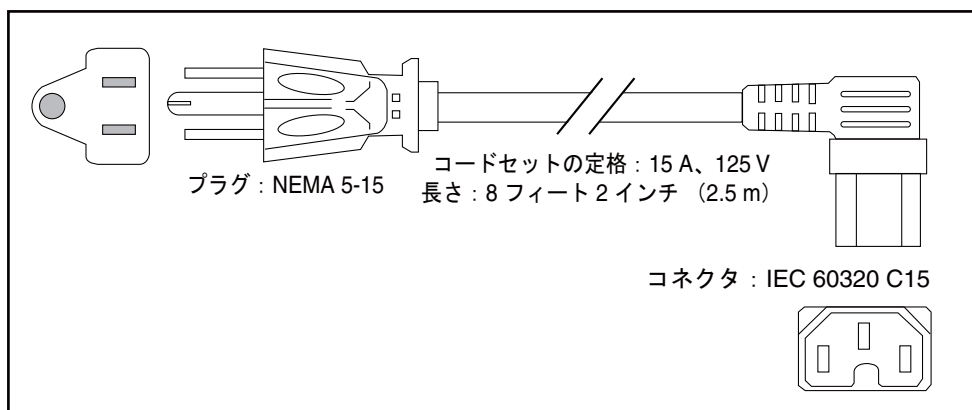


図 A-24 CAB-AC10A-90L-UK= (英国)

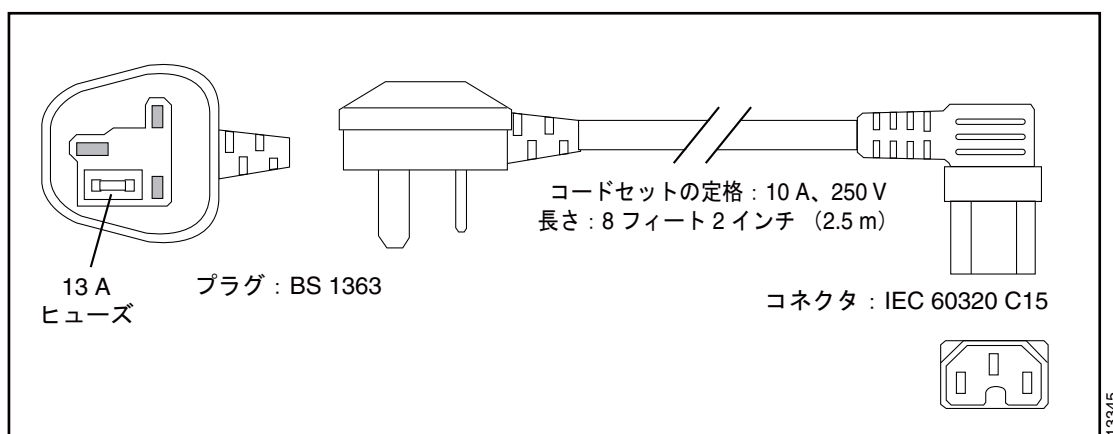


図 A-25 CAB-7KACR= (アルゼンチン)

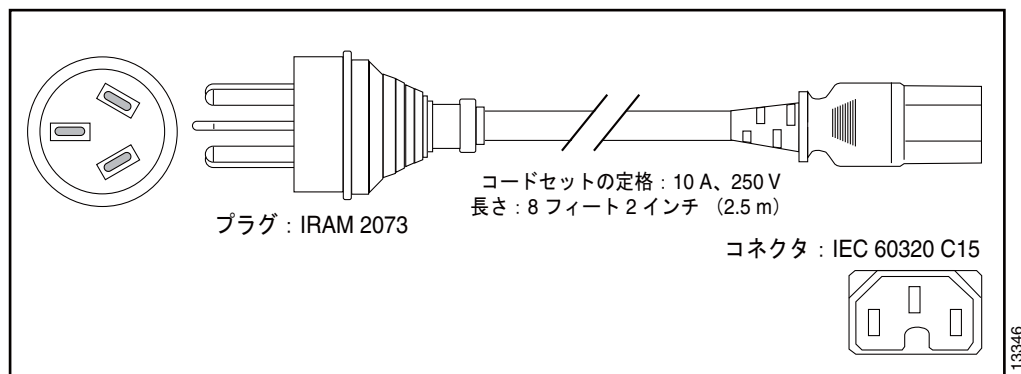


図 A-26 CAB-7KACA= (オーストラリアおよびニュージーランド)

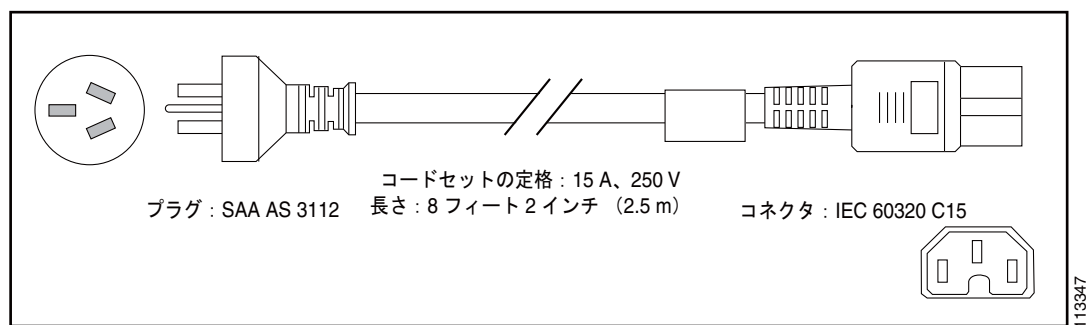


図 A-27 CAB-7KACE= (欧州大陸)

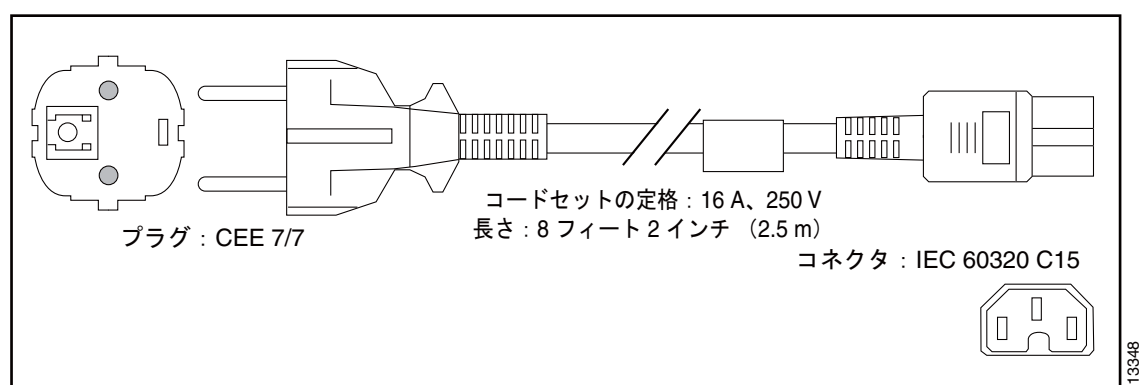


図 A-28 CAB-7KACI= (イタリア)

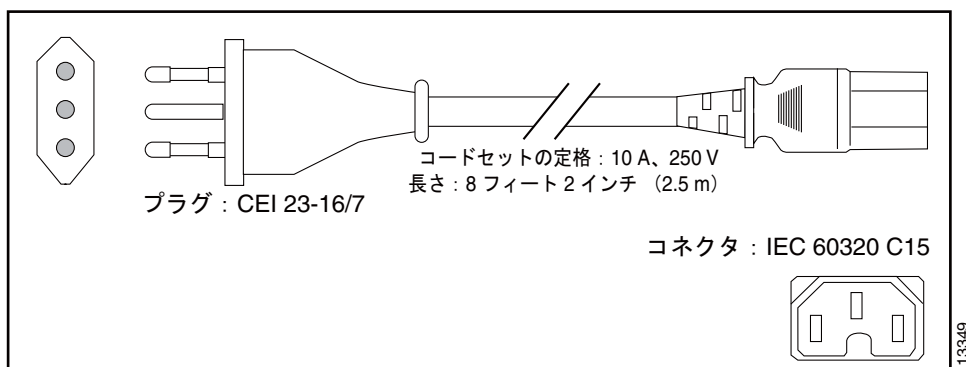


図 A-29 CAB-7KAC-15= (日本および米国)

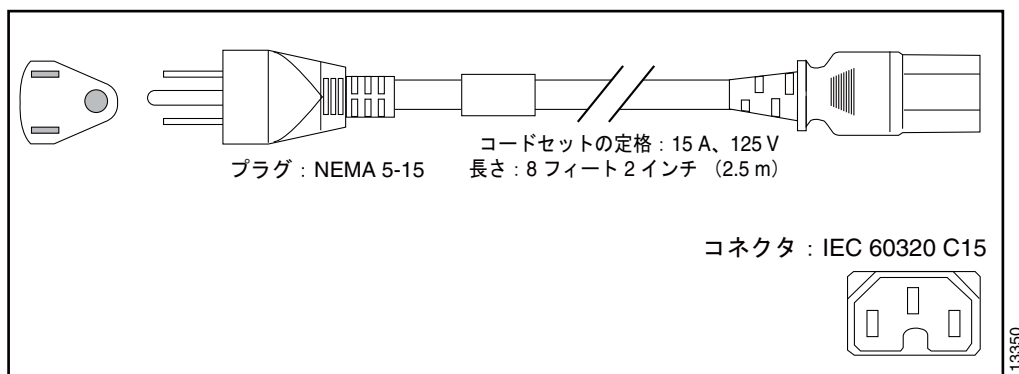


図 A-30 CAB-7KACU= (英国)

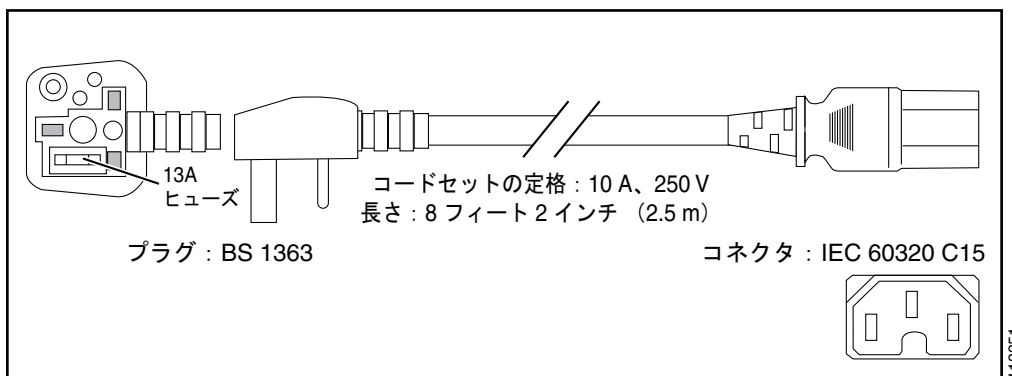


図 A-31 CAB-7513ACR= および CAB-IR2073-C19-AR= (アルゼンチン)

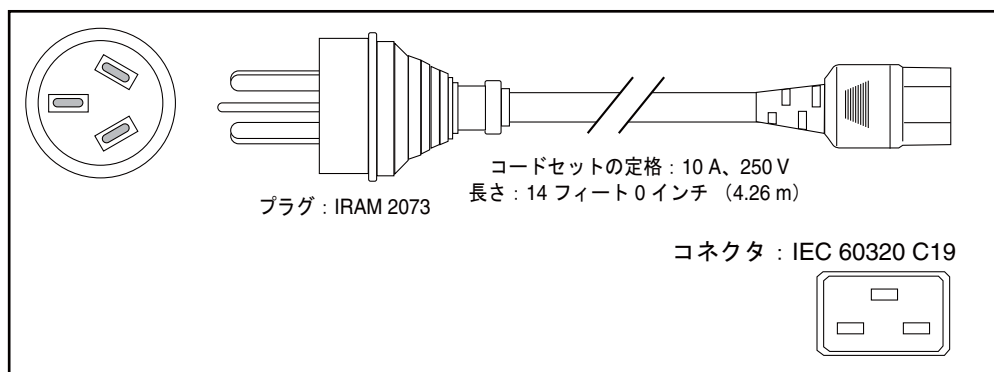


図 A-32 CAB-7513ACA= (オーストラリアおよびニュージーランド)

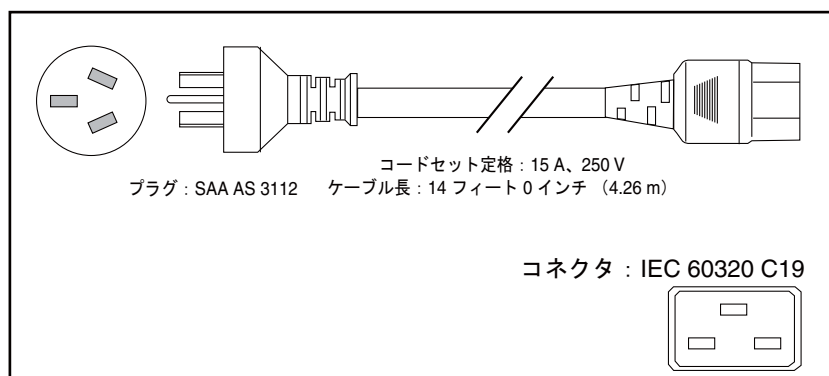


図 A-33 CAB-7513ACE= (欧州大陸)

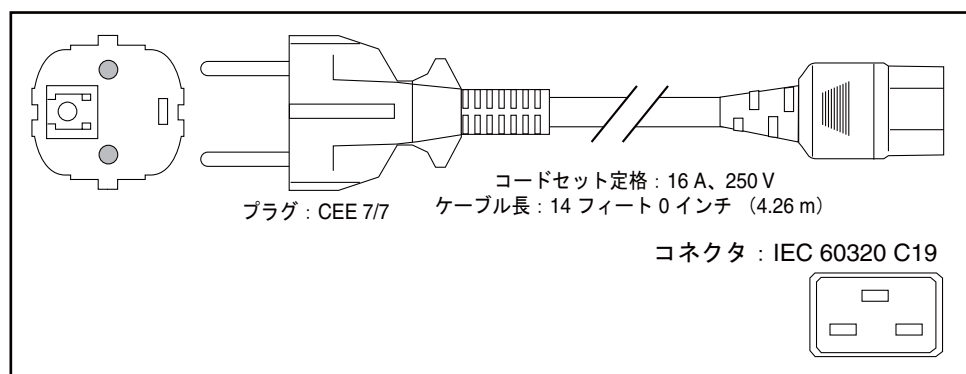
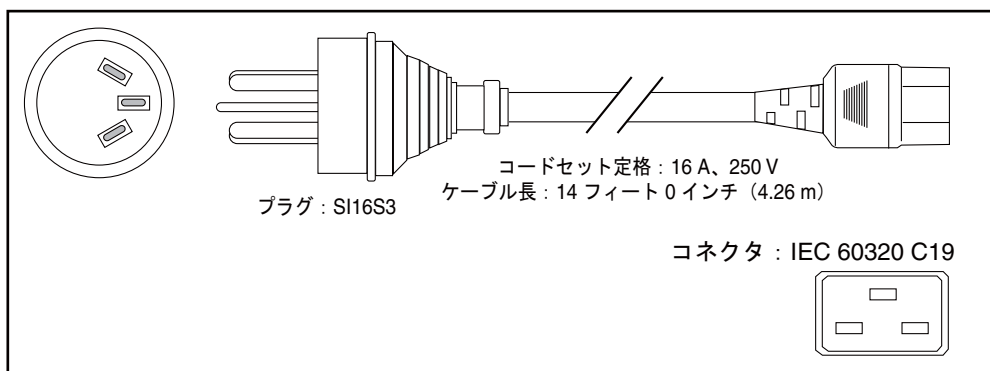
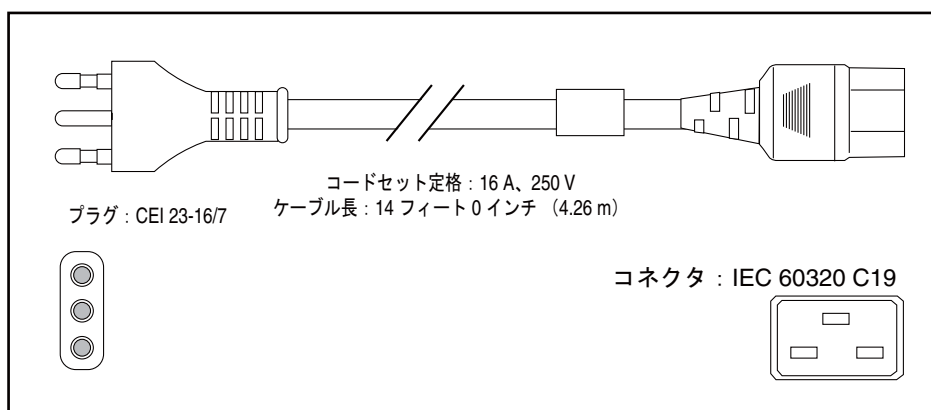


図 A-34 CAB-AC-2500W-ISRL (イスラエル)



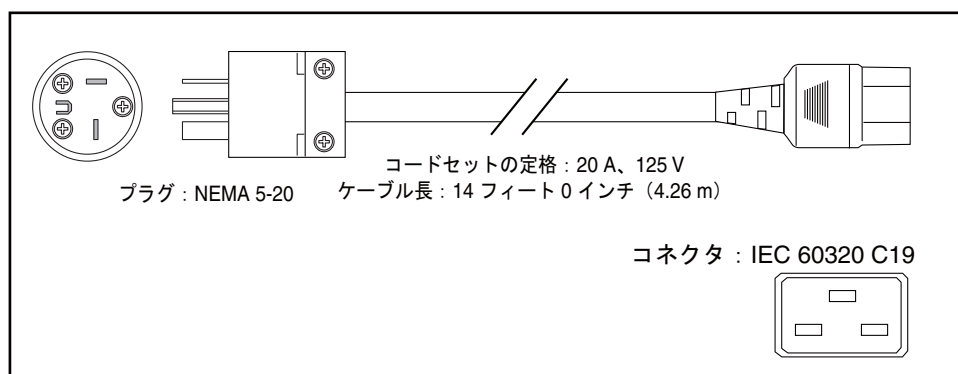
130113

図 A-35 CAB-7513ACI= (イタリア)



113355

図 A-36 CAB-7513AC= (日本および米国)



113356

AC 電源コードの図

図 A-37 CAB-AC16A-CH= (中国)

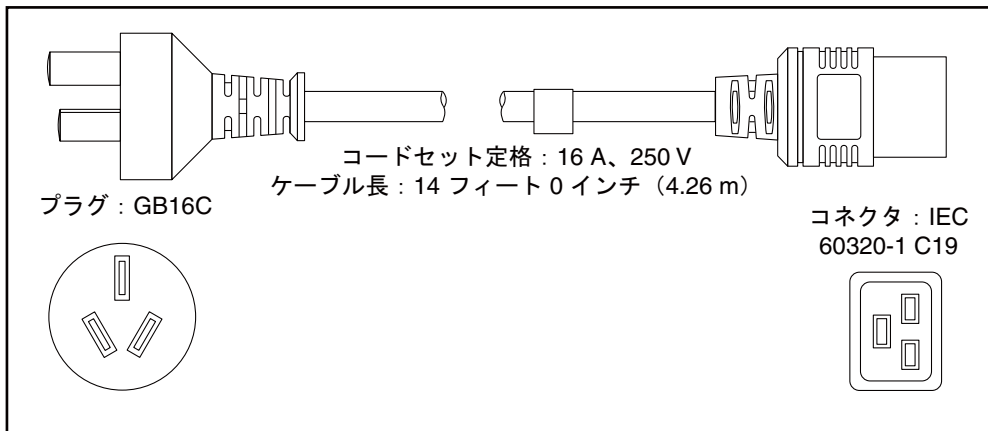


図 A-38 CAB-7513ACSA= (南アフリカ)

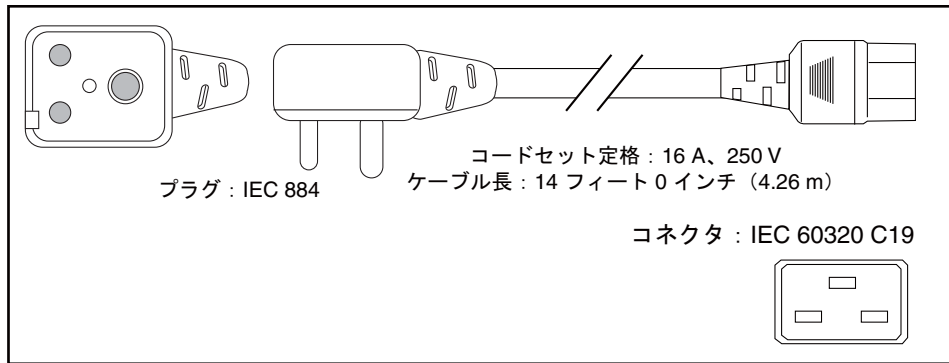


図 A-39 CAB-ACS-10= (スイス)

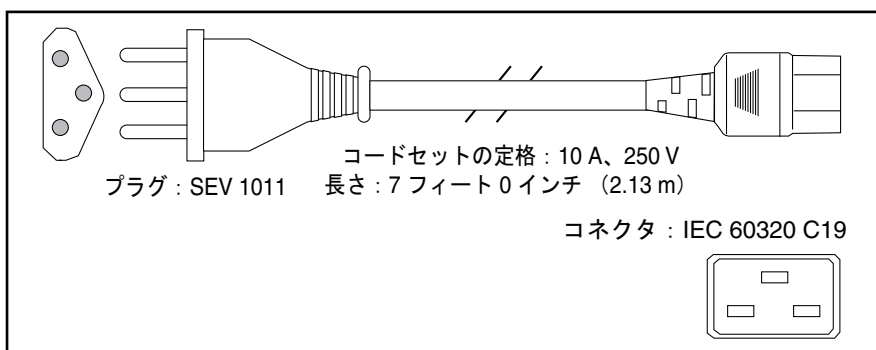


図 A-40 CAB-7513ACU (英国)

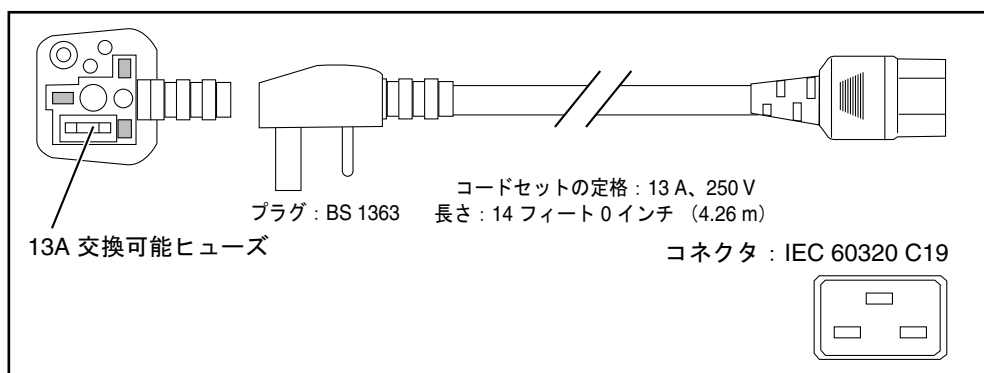


図 A-41 CAB-AC-2500W-EU (欧州大陸)

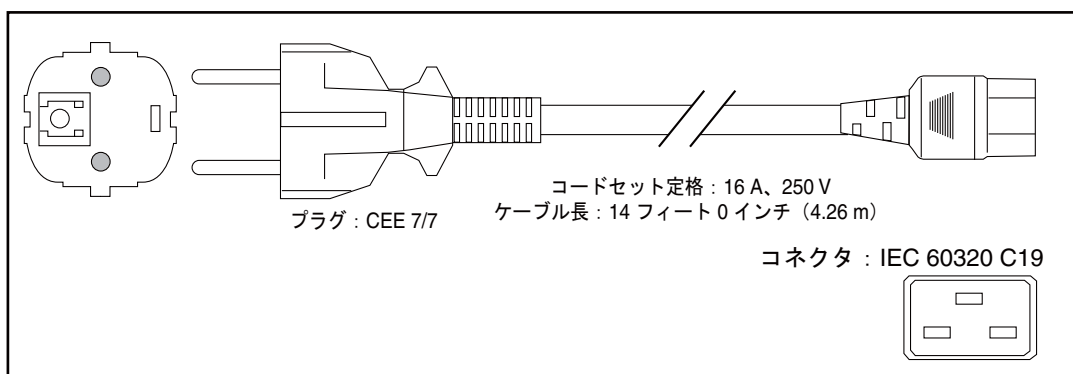


図 A-42 CAB-AC-2500W-INT= (国際仕様)

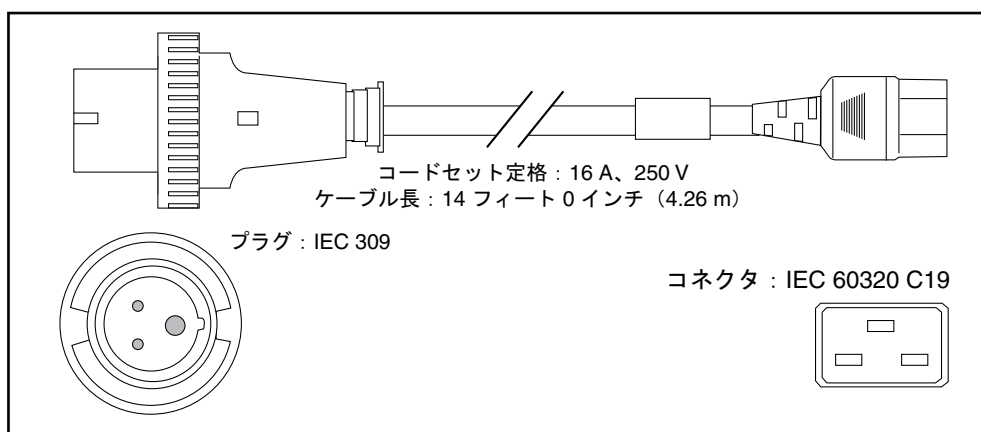


図 A-43 CAB-AC-2500W-US1= (日本および米国)

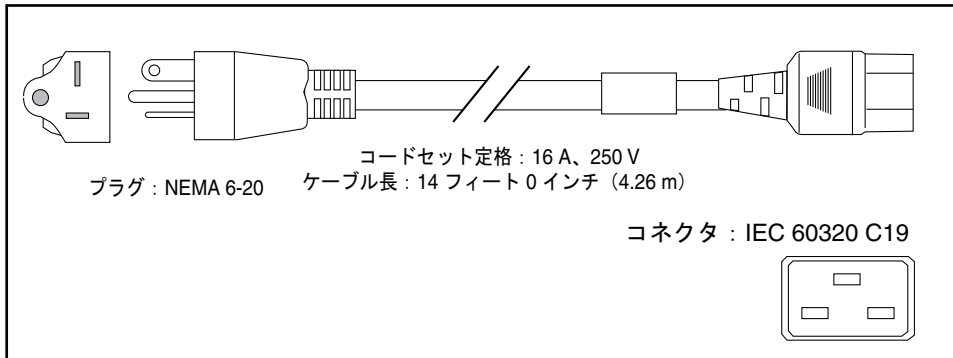


図 A-44 CAB-AC-C6K-TWLK= (日本および米国)

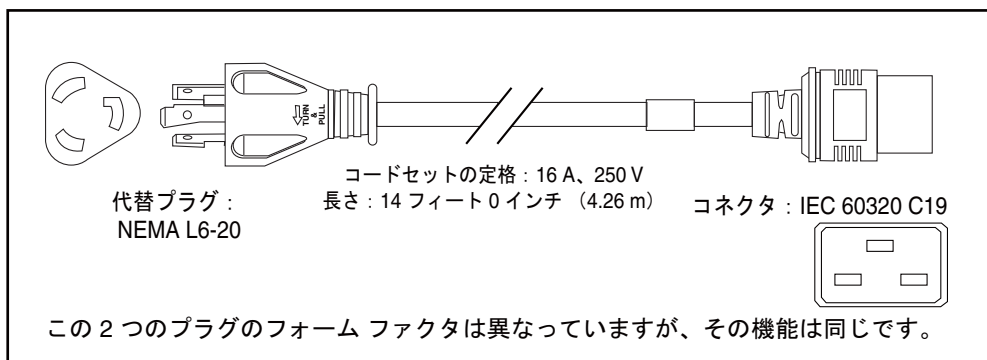
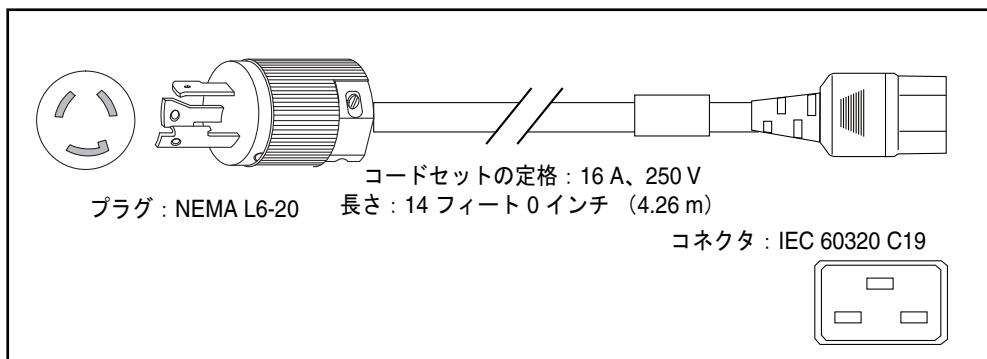


図 A-45 CAB-ACS-16= (スイス)

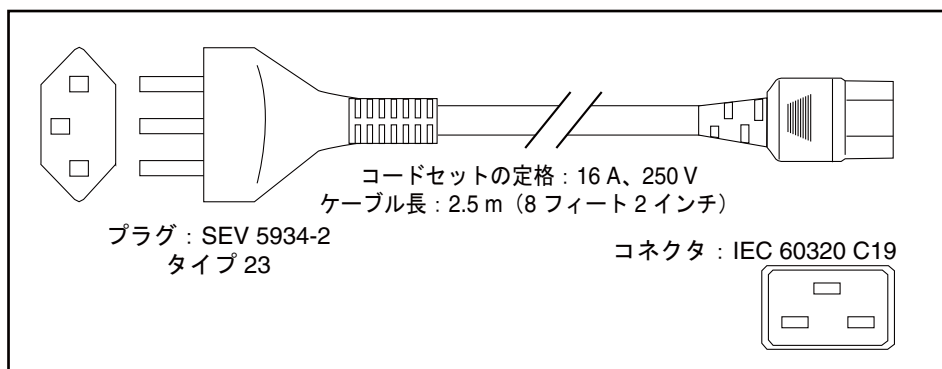


図 A-46 CAB-AC-16A-AUS= (オーストラリアおよびニュージーランド)

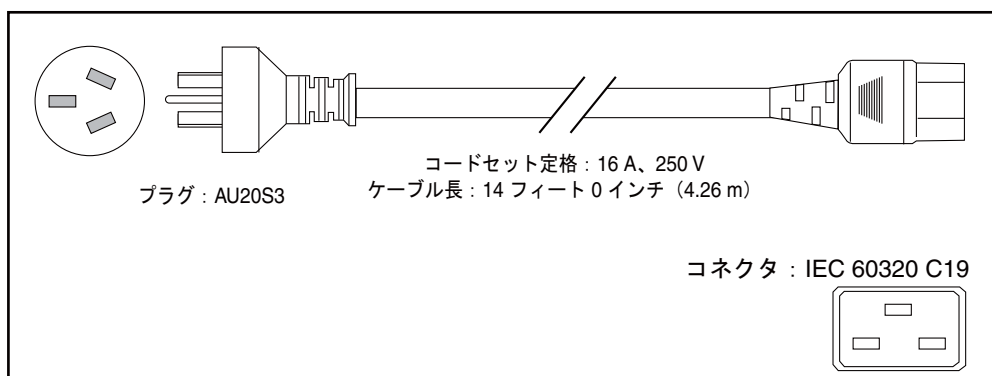


図 A-47 CAB-C19-CBN= (PDU)

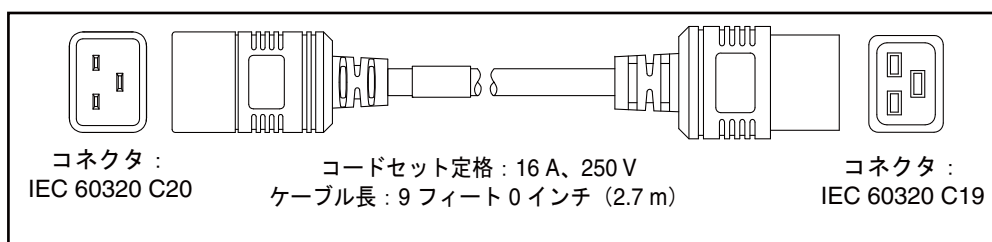
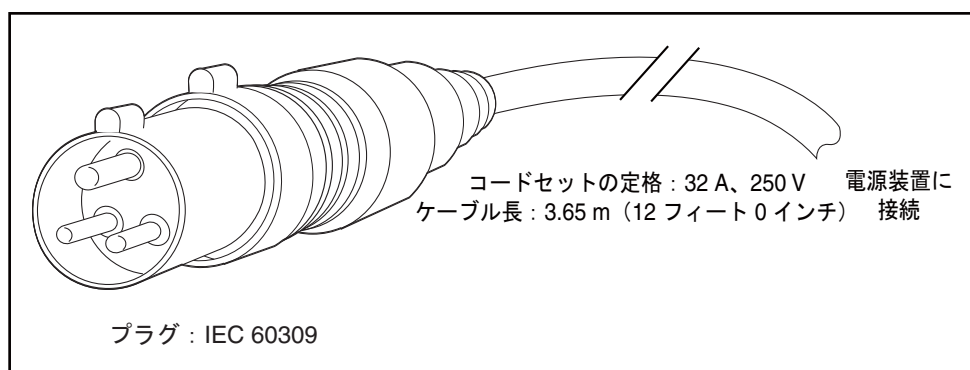
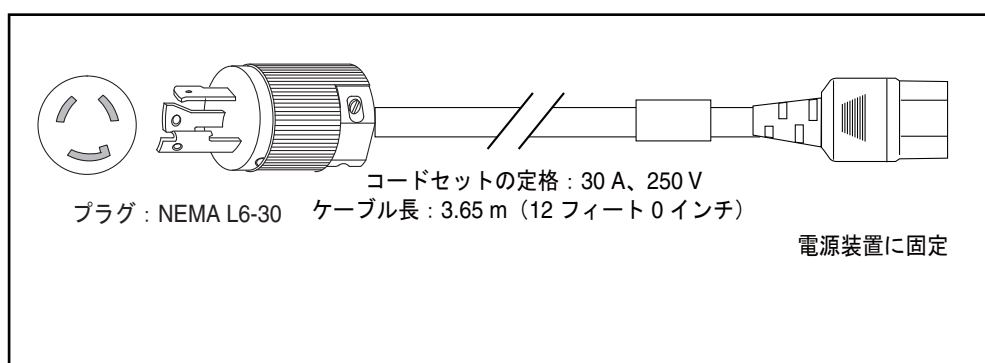


図 A-48 WS-CAC-4000W-INT= (国際仕様)



113365

図 A-49 WS-CAC-4000W-US= (米国)



113366

電源装置の冗長構成

Catalyst 6500 シリーズ スイッチング モジュールの電力要件は、それぞれ異なります。電源装置のワット数によっては、特定のスイッチ構成で 1 台の電源装置の電力供給量を超える電力が必要になることがあります。2 台の電源装置を使用すれば、電力管理機能によってすべての搭載モジュールへの電力供給が可能ですが、この場合には冗長性はサポートされません。表 A-42 に、電源装置の冗長構成および混合構成について要約します。表 A-43 に、電源装置の構成変更による作用について要約します。



(注) 電源装置の冗長構成で適切な負荷分散動作を得るためには、シャーシに 2 つのモジュールを搭載します。2 つのモジュールを搭載しないと、電源装置上で OUTPUT FAIL が間違って表示される場合があります。



(注) 容量が異なる 2 つの電源装置が搭載されているシステムでは、冗長性が適切に維持されない場合があります。ワット数の高い電源装置に障害が発生すると、ワット数の低い電源装置単独では全体の負荷を処理できないことがあります。

表 A-42 電源装置の冗長構成

2つの電源装置の構成関係	冗長性	説明
同じワット数	イネーブル	2台の電源装置から供給される電力の合計が、1台分の電力量を上回ることはありません。1台の電源装置が故障した場合、もう1台がシステムの負荷全体を引き継ぎます。各電源装置は、システムに必要な電力を約半分ずつ供給します。負荷分散と冗長構成は自動的にイネーブルになるので、ソフトウェアの設定は必要ありません。
異なるワット数	イネーブル	最初は両方の電源装置がオンラインになります。Catalyst オペレーティングシステムでは、2台の電源装置の出力ワット数の差が、出力ワット数が高い方の電源装置の出力の10%未満である場合、冗長性がイネーブルになります。この差が10%を超える場合、ワット数の低い電源装置はディセーブルになります。 Cisco IOS では、両方の電源装置がオンになります。使用可能な合計ワット数は、より高いワット数の電源の出力ワット数です。
同じまたは異なるワット数	ディセーブル	システムに供給される電力量は、ワット数の低い電源装置の電力供給量の約167%です。システムは合計電力量の許容範囲以内であれば、何台でもモジュールに電力を供給できます。ワット数の高い電源装置に障害が発生すると、ワット数の低い電源装置の損傷を防止するために、過電流保護機構によりワット数の低い電源装置もシャットダウンすることがあります。

表 A-43 電源装置の構成を変更した場合の影響

構成の変更	影響
冗長構成から混合構成にした場合	<ul style="list-style-type: none"> システム ログと syslog メッセージが生成されます。 システムの電力量は、ワット数の低い電源装置の電力供給量の約167%まで増加します。 十分な電力量が供給されている場合、show module コマンドの Status フィールドに <i>power-deny</i> としてマークされたモジュールの電源がオンになります。
混合構成から冗長構成にした場合	<ul style="list-style-type: none"> システム ログと syslog メッセージが生成されます。 システムの電力量は、ワット数の高い電源装置の電力供給量になります。 従来使用していたモジュールに十分な電力が供給できなくなる場合、一部のモジュールは電源がオフになり、show module コマンドの Status フィールドに <i>power-deny</i> としてマークされます。
冗長構成がイネーブルで、同じワット数の電源装置を取り付けた場合	<ul style="list-style-type: none"> システム ログと syslog メッセージが生成されます。 システムの電力が、一方の電源装置の電力量と等しくなります。(電源装置1台あたりの供給量は総電流の約半分です)。 電力供給量に変更がないため、モジュールのステータスも従来のままです。

表 A-43 電源装置の構成を変更した場合の影響 (続き)

構成の変更	影響
冗長構成がディセーブルで、同じワット数の電源装置を取り付けた場合	<ul style="list-style-type: none"> システム ログと syslog メッセージが生成されます。 システムの電力量は、両方の電源装置の電力供給量の合計になります。 十分な電力量が供給されている場合、show module コマンドの Status フィールドに <i>power-deny</i> としてマークされたモジュールの電源がオンになります。
冗長性をイネーブルにした状態で、ワット数の高い電源装置を設置した場合	<ul style="list-style-type: none"> システム ログと syslog メッセージが生成されます。 システムは、ワット数の低い電源装置をディセーブルにし、ワット数の高い電源装置から電力を供給されます (Catalyst オペレーティングシステム)。 Cisco IOS では、両方の電源装置がオンになります。使用可能な合計ワット数は、より高いワット数の電源の出力ワット数です。
冗長性をイネーブルにした状態で、ワット数の低い電源装置を設置した場合	<ul style="list-style-type: none"> システム ログと syslog メッセージが生成されます。 システムは、ワット数の低い電源装置をディセーブルにし、ワット数の高い電源装置から電力を供給されます (Catalyst オペレーティングシステム)。 Cisco IOS では、両方の電源装置がオンになります。使用可能な合計ワット数は、より高いワット数の電源の出力ワット数です。
冗長構成がディセーブルで、ワット数がより高いまたは低い電源装置を取り付けた場合	<ul style="list-style-type: none"> システム ログと syslog メッセージが生成されます。 システムの電力量は、両方の電源装置の電力供給量の合計まで増加します。 十分な電力量が供給されている場合、show module コマンドの Status フィールドに <i>power-deny</i> としてマークされたモジュールの電源がオンになります。
冗長構成がイネーブルで、電源装置を取り外した場合	<ul style="list-style-type: none"> システム ログと syslog メッセージが生成されます。 電源装置のワット数が同じであれば、電力供給量に変更はないため、モジュールのステータスも従来のままです。 <p>ワット数が異なる電源装置の構成で、ワット数の低い電源装置を取り外した場合、モジュールのステータスは従来のままです。</p> <p>ワット数が異なる電源装置の構成で、ワット数の高い電源装置を取り外した場合、ワット数の低い電源装置のスイッチを手動でオンにします (システムは最初に、ワット数の低い電源装置のスイッチをオフにします)。</p>
冗長構成がディセーブルで、電源装置を取り外した場合	<ul style="list-style-type: none"> システム ログと syslog メッセージが生成されます。 システムの電力量は電源装置 1 台分の電力供給量まで減少します。 従来使用していたモジュールに十分な電力が供給できなくなる場合、一部のモジュールは電源がオフになり、show module コマンドの Status フィールドに <i>power-deny</i> としてマークされます。

表 A-43 電源装置の構成を変更した場合の影響 (続き)

構成の変更	影響
ワット数が異なり冗長構成がイネーブルの電源装置を取り付けてシステムを起動した場合	<ul style="list-style-type: none"> システム ログと syslog メッセージが生成されます。 ワット数の低い電源装置はディセーブルになります (Catalyst オペレーティング システム)。 Cisco IOS では、両方の電源装置がオンになります。使用可能な合計ワット数は、より高いワット数の電源の出力ワット数です。
ワット数が等しいかまたは異なり、冗長構成がディセーブルの電源装置を取り付け、システムを起動した場合	<ul style="list-style-type: none"> システム ログと syslog メッセージが生成されます。 システムの電力量は、両方の電源装置の電力供給量の合計になります。 システムは合計電力量の許容範囲以内であれば、何台でもモジュールに電力を供給できます。

Catalyst 6506 および Catalyst 6509 non-E シリーズ システムで冗長構成の 4000 W、6000 W、または 8700 W 電源装置が動作している場合に、ベイ 1 の電源装置を取り外すと、システムの合計電力量は、180 秒 (3 分) 後に 2940 W (70 A @ 42 VDC) にまで低下します。電力低下状態でも、電源装置をベイ 1 に残すことによって、このようなシステムの合計電力量の低下を避けることができます。

システムの合計電力使用量が 2940 W を超えた場合に、4000 W、6000 W、または 8700 W 電源装置をベイ 1 から取り外すと、次のシナリオが適用されます (これらのシナリオは、Catalyst 6506 または Catalyst 6509 non-E シリーズ システムで冗長モードで動作するこれら 3 種類の電源装置に固有のものです)。

- ベイ 1 とベイ 2 に取り付けられた電源装置が冗長モードで動作している場合は、システムの合計電力量は 4000 W になります。
- 電源装置 1 が動作し、電源装置 2 がオフになっているか、または取り外した場合は、システムの合計電力量は 4000 W になります。システムは、通常の電源装置 2 がダウンしている、または取り外されていることを示す警告を表示します。
- 電源装置 2 が動作している間に、電源装置 1 の電源をオフにすると、システムは、通常の電源装置 1 がダウンしていることを示す警告と共に、もう 1 つの警告を出し、ユーザに電源装置 1 を取り外さないように求めます。電源装置 1 がシステムに残されている場合は、その電源装置がオフになっていても、システムの合計電力量は 4000 W になります。
- システムから電源装置 1 を取り外すと、メジャー アラームが出されて、システムの合計電力量が 2940 W に低下することを警告します。また、2940 W を超える原因になっているモジュールまたは Power over Ethernet (PoE; パワー オーバー イーサネット) デバイスの電源が 180 秒 (3 分) 以内にオフになることを警告します。交換用の電源装置 1 を 180 秒以内に挿入すれば、何のアクションも起こりません。



(注)

システムに 2 つの電源装置が備わっている場合、片方の電源装置が故障して、もう片方の電源装置で、設置されているすべてのモジュールに十分な給電ができないときは、システムの電力管理機能は次の順序でデバイスをシャットダウンします。

- PoE デバイス：システムは最上位スロット内のモジュールの最上位ポートから降順で、PoE デバイスの電源を切断します。
- モジュール：さらに電力節減が必要な場合は、システムは最上位スロットから降順でモジュールの電源を切断します。スーパーバイザ エンジンまたはスイッチ ファブリック モジュールを含むスロットはバイパスされ、電源は切断されません。

このシャットダウン順序は変更できません。

電源装置の構成は、いつでも冗長構成または混合構成に変更できます。冗長構成から混合構成に変更すると、両方の電源装置がイネーブルになります（ワット数がもう一方の装置より低いためにディセーブルになっていた電源装置も同様です）。混合構成から冗長構成に変更すると、イネーブルになっている両方の電源装置のワット数が同じであれば、両方ともイネーブルのままになります。ワット数が異なる場合には、ワット数の低い電源装置はディセーブルになるという **syslog** メッセージが表示されます。

電源管理機能および個々のモジュールの消費電力については、ご使用のソフトウェア コンフィギュレーション ガイドを参照してください。



APPENDIX **B**

トランシーバ、モジュール コネクタ、およびケーブルの仕様

この付録では、Catalyst 6500 シリーズ スイッチで使用されるプラグイン可能なトランシーバ、コネクタ、およびケーブルについて説明します。内容は次のとおりです。

- 「プラグイン可能なトランシーバ」(P.B-1)
- 「モジュール コネクタ」(P.B-25)
- 「ケーブル」(P.B-32)
- 「光ファイバ コネクタの清掃」(P.B-40)

プラグイン可能なトランシーバ

ここでは、Catalyst 6500 シリーズ モジュールおよびスーパーバイザ エンジンに取り付けるプラグイン可能なトランシーバについて簡単に説明します。

内容は次のとおりです。

- 「100 MB トランシーバ」(P.B-1)
- 「1 GB トランシーバ」(P.B-3)
- 「10 GB トランシーバ」(P.B-10)
- 「WDM トランシーバ」(P.B-17)

100 MB トランシーバ

100 MB Small Form-Factor Pluggable (SFP; 着脱可能小型フォーム ファクタ) トランシーバは、現在 Catalyst 6500 シリーズ イーサネット スイッチング モジュールでサポートされる唯一の 100MB トランシーバです。このトランシーバは、WS-X6148-FE-SFP イーサネット モジュールでのみサポートされます。

図 B-1 に、100 MB SFP トランシーバ モジュールの形状を示します。表 B-1 に、100 MB SFP トランシーバのタイプおよびケーブル長を示します。



(注)

100 MB SFP トランシーバと 1GB SFP トランシーバは同じフォーム ファクタを共有しますが、交換可能ではありません。

■ プラグイン可能なトランシーバ

図 B-1 100 MB SFP トランシーバ モジュール

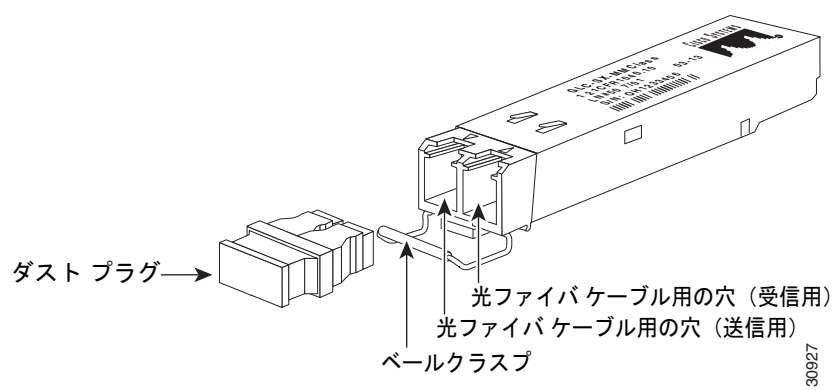


表 B-1 100 MB SFP トランシーバのケーブル仕様

100 MB SFP トランシーバの製品番号	説明	インターフェイスコネクタ	公称波長 (nm)	ネットワークケーブルタイプ	ファイバコアサイズ ¹ (ミクロン)	ケーブル長 ²
GLC-FE-100FX	100 Mb (ファストイーサネット) ポート用 100BASE-FX SFP	デュアル LC	1310	MMF	50/62.5	1.24 マイル (2 km)
GLC-FE-100LX	100 Mb (ファストイーサネット) ポート用 100BASE-LX10 SFP	デュアル LC	1310	SMF	G.652 ³	6.21 マイル (10 km)
GLC-FE-100BX-D	100 Mb (ファストイーサネット) ポート用 100BASE-FX SFP	シングル LC	1550 (受信) 1310 (送信)	シングルストランド SMF	G.652 ³	6.21 マイル (10 km)
GLC-FE-100BX-U	100 Mb (ファストイーサネット) ポート用 100BASE-FX SFP	シングル LC	1310 (受信) 1550 (送信)	シングルストランド SMF	G.652 ³	6.21 マイル (10 km)
GLC-FE-100EX	100 Mb (ファストイーサネット) ポート用 100BASE-EX	デュアル LC	1310	SMF	G.652 ³	24.86 マイル (40 km)
GLC-FE-100ZX	100 Mb (ファストイーサネット) ポート用 100BASE-ZX	デュアル LC	1550	SMF	G.652 ³	49.7 マイル (80 km)

1. MMF (マルチモード光ファイバ) ケーブルの値は、コアの直径です。
2. ケーブル長は光ファイバの光損失に基づいた値です。ケーブル長は、スプライスの数および光ファイバの品質など、さまざまな要因によって変化します。
3. IEEE 802.3z 標準で指定された ITU-T G.652 SMF。



(注) 記載されているすべての 100 MB SFP トランシーバの最小ケーブル長は、MMF および SMF (G.652) の両方とも、6.5 フィート (2 メートル) です。

表 B-2 に、100 MB SFP トランシーバのファイバ損失バジェットを示します。

表 B-2 100 MB SFP トランシーバのファイバ損失バジェット

100 MB SFP トランシーバ の製品番号	送信 (dBm)	受信 (dBm)
GLC-FE-100FX	-14 (最大)	-14 (最大)
	-20 (最小)	-31 (最小)
GLC-FE-100LX	-8 (最大)	-8 (最大)
	-15 (最小)	-28 (最小)
GLC-FE-100BX-U	-8 (最大)	-7 (最大)
	-14 (最小)	-28.2 (最小)
GLC-FE-100BX-D	-8 (最大)	-7 (最大)
	-14 (最小)	-28.2 (最小)
GLC-FE-100EX	0 (最大)	-8 (最大)
	-5 (最小)	-28 (最小)
GLC-FE-100ZX	2 (最大)	-8 (最大)
	-3 (最小)	-30 (最小)

表 B-3 に、100 MB SFP トランシーバの物理仕様および環境仕様を示します。

表 B-3 100 MB SFP トランシーバの物理仕様および環境仕様

項目	仕様
寸法 (高さ X 幅 X 奥行)	0.04 X 0.53 X 2.22 インチ (8.5 X 13.4 X 56.5 mm)
動作時の温度	32 ~ 122 °F (0 ~ 50 °C)
保管温度	-40 ~ 185 °F (-40 ~ 85 °C)

1 GB トランシーバ

1 GB トランシーバには Gigabit Interface Converter (GBIC; ギガビット インターフェイス コンバータ) トランシーバおよび SFP トランシーバがあります。GBIC トランシーバおよび SFP トランシーバはフォーム ファクタおよび入力コネクタ タイプの両方において異なるため、これらのレシーバは交換可能ではありません。表 B-4 に、1 GB トランシーバの両方のタイプ、これらのトランシーバをサポートするモジュール、該当するトランシーバの図および仕様表を示します。

表 B-4 1 GB トランシーバタイプ

1 GB トランシーバタイプ	サポートされるモジュール ¹	トランシーバの図	トランシーバ仕様表
GBIC	<ul style="list-style-type: none"> WS-X6408A-GBIC WS-X6416-GBIC WS-X6516-GBIC WS-X6516A-GBIC WS-X6816-GBIC 	図 B-2 (1000BASE-T 銅 GBIC) 図 B-3 (1000BASE-X 光 GBIC)	表 B-5 (ケーブル仕様) 表 B-6 (ファイバ損失バジェット) 表 B-7 (環境仕様)
SFP	<ul style="list-style-type: none"> WS-X6724-SFP WS-X6748-SFP WS-SUP32-GE-3B WS-SUP32P-GE WS-SUP720 WS-SUP720-3B WS-SUP720-3BXL 	図 B-4 (1000BASE-T 銅 SFP) 図 B-5 (1000BASE-X 光 SFP)	表 B-8 (ケーブル仕様) 表 B-9 (ファイバ損失バジェット) 表 B-10 (環境仕様)

1. すべての GBIC トランシーバタイプまたは SFP トランシーバタイプがご使用のモジュールでサポートされるわけではありません。特定の GBIC トランシーバまたは SFP トランシーバがご使用のモジュールでサポートされるかどうかを判別するには、ご使用のソフトウェア リリース ノートを参照してください。

1 GB GBIC トランシーバ

図 B-2 に、1000BASE-T (銅) GBIC トランシーバを、図 B-3 に、1000BASE-X (光) GBIC トランシーバを、表 B-5 に、GBIC トランシーバのケーブル仕様をそれぞれ示します。

図 B-2 1000BASE-T GBIC トランシーバ (WS-G5483)

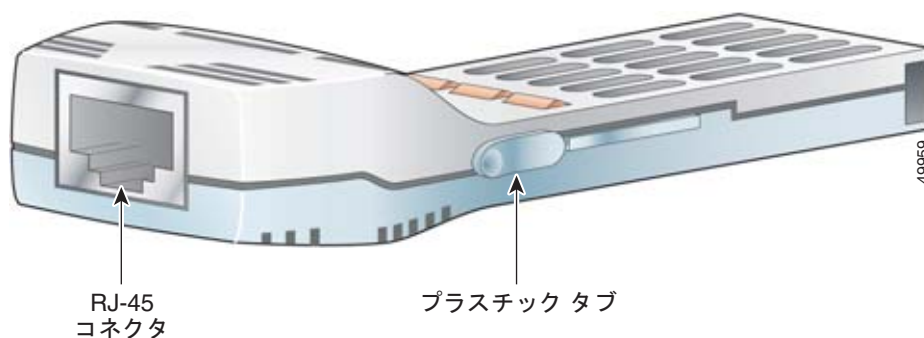


図 B-3 1000BASE-X GBIC トランシーバ モジュール (WS-G5484、WS-G5486、および WS-G5487)

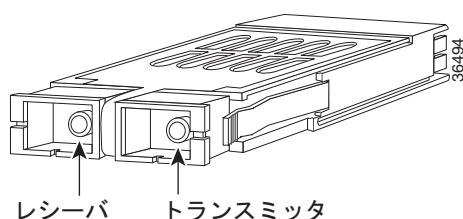


表 B-5 GBIC トランシーバ モジュールのケーブル仕様

GBIC トランシーバ モデルおよび製品番号	インター フェイス コ ネクタ	公称波長 (nm)	ネットワー クケーブル タイプ	ファイバコ ア サイズ ¹ (ミクロン)	モード帯域幅 (MHz/km)	ケーブル長 ²
1000BASE-T (WS-G5483)	RJ-45	—		—	—	328 フィート (100 m)
1000BASE-SX ³ (WS-G5484)	SC デュブ レックス	850	MMF	62.5	160	722 フィート (220 m)
				62.5	200	902 フィート (275 m)
				50.0	400	1640 フィート (500 m)
				50.0	500	1804 フィート (550 m)
1000BASE-LX/LH (WS-G5486)	SC デュブ レックス	1310	MMF ⁴	62.5	500	1804 フィート (550 m)
				50.0	400	1804 フィート (550 m)
			SMF	50.0	500	1804 フィート (550 m)
				G.652 ⁵	—	1804 フィート (550 m) 6.2 マイル (10 km)
1000BASE-ZX ⁶ (WS-G5487)	SC デュブ レックス	1550	SMF	G.652 ⁵	—	43.5 マイル (70 km) ⁸
			SMF ⁷	G.652 ⁵	—	62.1 マイル (100 km)

1. MMF (マルチモード光ファイバ) ケーブルの値は、コアの直径です。
2. ケーブル長は光ファイバの光損失に基づいた値です。ケーブル長は、スプライスの数および光ファイバの品質など、さまざまな要因によって変化します。
3. 使用できるファイバタイプは MMF だけです。
4. 1000BASE および 10GBASE イーサネット レーザーベース送信におけるモードコンディショニング パッチコードの使用状況については、次の URL にある製品記事を参照してください。
http://www.cisco.com/en/US/prod/collateral/modules/ps5455/product_bulletin_c25-530836.html
5. IEEE 802.3z 標準で指定された ITU-T G.652 SMF。
6. 使用できるファイバタイプは SMF だけです。
7. 分散シフト型シングルモード光ファイバケーブル。
8. リンクの両側に 8 dB の減衰器を取り付けた場合、ZX GBIC の最小リンク長は 6.2 マイル (10 km) です。減衰器を使用しない場合の最小リンク長は、24.9 マイル (40 km) です。

表 B-6 に、GBIC トランシーバのファイバ損失バジェットを示します。

表 B-6 1 GB GBIC トランシーバのファイバ損失バジェット

1 GB GBIC トランシーバの 製品番号	送信 (dBm)	受信 (dBm)
WS-G5484	-3 (最大)	0 (最大)
(1000BASE-SX)	-9.5 (最小)	-17 (最小)
WS-G5486	-3 (最大)	-3 (最大)
(1000BASE-LX/LH)	-9.5 (最小)	-19 (最小)
WS-G5487	5 (最大)	-3 (最大)
(1000BASE-ZX)	0 (最小)	-23 (最小) ¹

1. 1000BASE-ZX GBIC トランシーバの最小光パワー バジェットは、23 dB です。サポートされるリンク距離を決定するには、光損失テストセットを使用してケーブルプラントを測定し、ケーブルプラントの光損失（コネクタとスプライスも含む）がこの値以下であることを確認する必要があります。光損失の測定は、1550 nm の光源で行います。

表 B-7 に、GBIC トランシーバの物理仕様および環境仕様を示します。

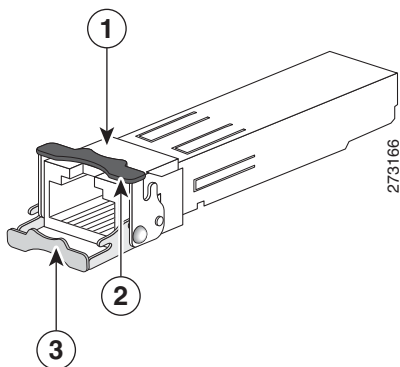
表 B-7 1 GB GBIC トランシーバの物理仕様および環境仕様

項目	仕様
寸法（高さ X 幅 X 奥行）	0.75 X 1.54 X 3.50 インチ（19.0 X 39.1 X 88.9 mm）
動作時の温度	32 ~ 122 °F（0 ~ 50 °C）
保管温度	-40 ~ 185 °F（-40 ~ 85 °C）

1 GB SFP トランシーバ

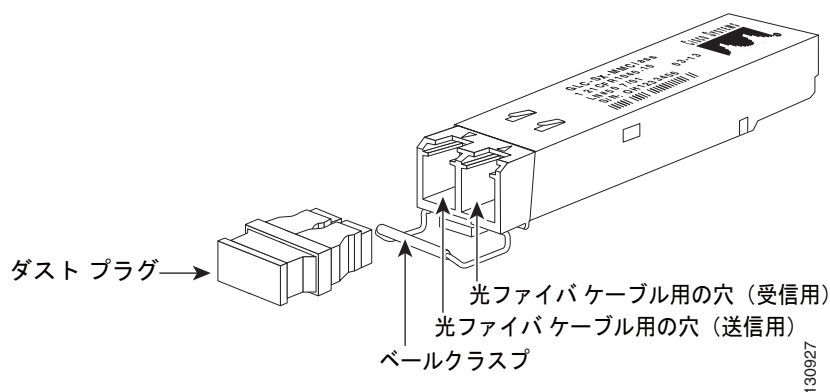
図 B-4 に、1000BASE-T (銅) SFP トランシーバを、図 B-5 に、1000BASE-X (光) SFP トランシーバを、表 B-8 に、SFP トランシーバのケーブル仕様をそれぞれ示します。

図 B-4 1000BASE-T SFP トランシーバ (GLC-T)



<p>1 RJ-45 コネクタ</p>	<p>3 開 (ロック解除) 位置で示されているベールクラスプ</p>
<p>2 閉 (ロック) 位置で示されているベールクラスプ</p>	

図 B-5 1000BASE-X SFP トランシーバ



■ プラグイン可能なトランシーバ

表 B-8 SFP トランシーバのケーブル仕様

SFP トランシーバ モジュールおよび製 品番号	インターフェ イス コネクタ	公称波長 (nm)	ネットワーク ケーブル タイ プ	ファイバ コアサイ ズ (ミク ロン)	モード帯域 幅 (MHz/km)	ケーブル長 ¹
1000BASE-T (GLC-T=)	RJ-45	—	カテゴリ 5、 5e、または 6 の UTP/FTP	—	—	328 フィート (100 m)
1000BASE-SX (GLC-SX-MM=)	LC デュプ レックス	850	MMF	62.5 62.5 50.0 50.0	160 200 400 500	722 フィート (220 m) 902 フィート (275 m) 1640 フィート (500 m) 1804 フィート (550 m)
1000BASE-LX/LH (GLC-LH-SM=)	LC デュプ レックス	1300	MMF ² SMF	62.5 50.0 50.0 G.652 ³	500 400 500 —	1804 フィート (550 m) 1804 フィート (550 m) 1804 フィート (550 m) 6.21 マイル (10 km)
1000BASE-ZX (GLC-ZX-SM=)	LC デュプ レックス	1550	SMF	G.652 ³	—	43.4 ~ 62 マイル (70 ~ 100 km) ⁴
1000BASE-BX-D (GLC-BX-D=)	LC シングル	1310	SMF	G.652 ³	—	6.21 マイル (10 km)
1000BASE-BX-U (GLC-BX-U=)	LC シングル	1490	SMF	G.652 ³	—	6.21 マイル (10 km)

1. ケーブル長は光ファイバの光損失に基づいた値です。ケーブル長は、スプライスの数および光ファイバの品質など、さまざまな要因によって変化します。
2. 1000BASE および 10GBASE イーサネット レーザーベース送信におけるモードコンディショニング パッチコードの使用状況については、次の URL にある製品記事を参照してください。
http://www.cisco.com/en/US/prod/collateral/modules/ps5455/product_bulletin_c25-530836.html
3. IEEE 802.3z 標準で指定された ITU-T G.652 SMF。
4. 1000BASE-ZX SFP モジュールは、分散シフト型または低減衰の SMF を使用することにより最大 62 マイル (100 km) まで到達できます。距離は、ファイバの質、スプライス数、およびコネクタによって決まります。

表 B-9 に、1 GB SFP トランシーバのファイバ損失バジェットを示します。

表 B-9 1 GB SFP トランシーバのファイバ損失バジェット

1 GB SFP トランシーバの 製品番号	送信 (dBm)	受信 (dBm)
GLC-SX-MM	-4 (最大)	0 (最大)
(1000BASE-SX)	-9.5 (最小)	-17 (最小)
GLC-LH-SM	-3 (最大)	-3 (最大)
(1000BASE-LX/LH)	-9.5 (最小)	-20 (最小)
GLC-ZX-SM	5 (最大)	-3 (最大)
(1000BASE-ZX)	0 (最小)	-23 (最小)
GLC-BX-U	-3 (最大)	-3 (最大)
	-9 (最小)	-19.5 (最小)
GLC-BX-D	-3 (最大)	-3 (最大)
	-9 (最小)	-19.5 (最小)

表 B-10 に、1 GB SFP トランシーバの物理仕様および環境仕様を示します。

表 B-10 1 GB SFP トランシーバの物理仕様および環境仕様

項目	仕様
寸法 (高さ X 幅 X 奥行)	0.04 X 0.53 X 2.22 インチ (8.5 X 13.4 X 56.5 mm)
動作時の温度	32 ~ 122 °F (0 ~ 50 °C)
保管温度	-40 ~ 185 °F (-40 ~ 85 °C)



(注)

ご使用のシスコ デバイスがサポートする SFP モジュールを任意に組み合わせて使用することができます。唯一の制限事項は、各 SFP ポートがケーブルのもう一方の端の波長仕様に適合し、信頼できる通信を実現するためにケーブルが規定されたケーブル長を超えないことです。

10 GB トランシーバ

10 GB トランシーバには XENPAK トランシーバと X2 トランシーバがあります。XENPAK トランシーバと X2 トランシーバとは、フォーム ファクタが異なるため、これらのレシーバは交換可能ではありません。表 B-11 に、10 GB トランシーバの両方のタイプ、これらのトランシーバをサポートするモジュール、および該当するトランシーバの図と仕様表を示します。

表 B-11 10 GB トランシーバ タイプおよびモジュール サポート

10 GB トランシーバ タイプ	サポートされるモジュール ¹	トランシーバの図	トランシーバ仕様表
XENPAK トランシーバ	<ul style="list-style-type: none"> WS-X6704-10GE WS-SUP32-10GE-3B WS-SUP32P-10GE 	図 B-6	表 B-12 (ケーブル仕様) 表 B-13 (ファイバ損失バジェット) 表 B-14 (環境仕様)
X2 トランシーバ	<ul style="list-style-type: none"> WS-X6708-10G-3C² WS-X6708-10G-3CXL² VS-S720-10G-3C VS-S720-10G-3CXL 	図 B-7	表 B-15 (ケーブル仕様) 表 B-16 (ファイバ損失バジェット) 表 B-17 (環境仕様)

- すべての 10 GB トランシーバのバージョンがご使用のモジュールでサポートされるわけではありません。特定の 10 GB トランシーバがご使用のモジュールでサポートされるかどうかを判別するには、ご使用のソフトウェア リリース ノートを参照してください。
- このモジュールでは、部品番号リビジョンが -02 以降の X2 トランシーバのみがサポートされます。X2 トランシーバの部品番号ラベルをチェックして使用可能かどうかを確認してください。

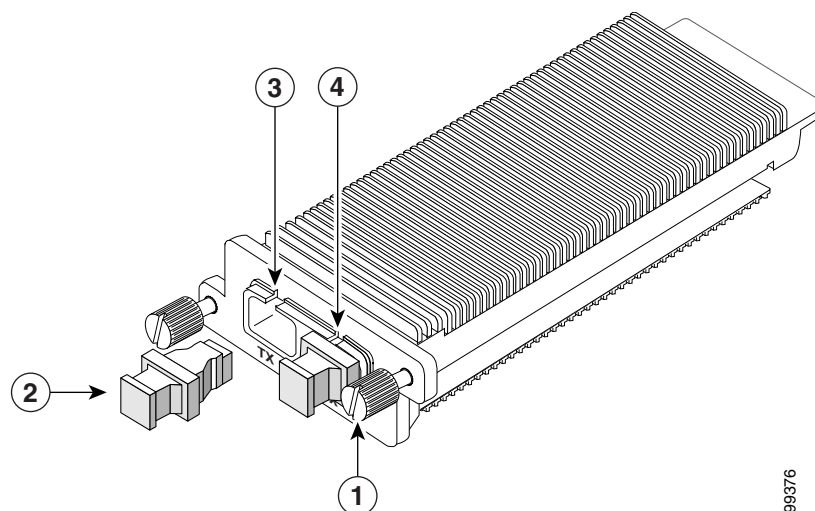
XENPAK トランシーバ



(注)

X2 トランシーバのデュアル SC コネクタは Physical Contact (PC) または Ultra-Physical Contact (UPC) 研磨タイプのネットワーク インターフェイス ケーブルをサポートします。X2 トランシーバのデュアル SC コネクタは、Angle-Polished Connector (APC; 斜め研磨コネクタ) 面タイプのネットワーク インターフェイス ケーブルはサポートしていません。

図 B-6 10 ギガビット XENPAK トランシーバ



1	非脱落型ネジ	3	送信光ボア
2	光ボアのダスト プラグ	4	受信光ボア

表 B-12 10 GB XENPAK トランシーバの仕様およびケーブル長

XENPAK	コネクタ	公称波長	ネットワーク ファイバタイプ	ファイバコア サイズ (マイクロン)	モード帯域幅 (MHz/km)	最大ケーブル 距離 ¹
XENPAK-10GB-CX4	InfiniBand 4x	N/A	CX4 (銅)	—	—	49 フィート (15 m) ²
XENPAK-10GB-SR	SC デュプレックス	850 nm	MMF	62.5	160	83.3 フィート (25 m)
				62.5	200	108.3 フィート (33 m)
				50.0	400	216.5 フィート (66 m)
				50.0	500	269.0 フィート (82 m)
				50.0	2000	984.3 フィート (300 m)
XENPAK-10GB-LX4	SC デュプレックス	1,310 nm	MMF	62.5	500	984.3 フィート (300 m)
				50.0	400	787.4 フィート (240 m)
				50.0	500	984.3 フィート (300 m)

■ プラグイン可能なトランシーバ

表 B-12 10 GB XENPAK トランシーバの仕様およびケーブル長 (続き)

XENPAK	コネクタ	公称波長	ネットワーク ファイバタイプ	ファイバコ アサイズ (ミクロン)	モード帯域幅 (MHz/km)	最大ケーブル ディスタンス ¹
XENPAK-10GB-LR XENPAK-10GB-LW ³	SC デュプレックス	1,310 nm	SMF	G.652 ⁴	—	6.2 マイル (10 km)
XENPAK-10GB-ER ⁵	SC デュプレックス	1550 nm	SMF	G.652 ⁴	—	24.9 マイル (40 km)
XENPAK-10GB-ZR	SC デュプレックス	1550 nm	SMF	G.652	—	50 マイル (80 km)

1. ケーブル長は光ファイバの光損失に基づいた値です。ケーブル長は、スプライスの数および光ファイバの品質など、さまざまな要因によって変化します。IEEE 802.3ae 標準に準拠して、すべてのタイプの最小ケーブル長は 2 m です。
2. Cisco XENPAK-10GB-CX4 トランシーバは、CX4 ケーブルで 49.2 フィート (15 m) までのリンク長をサポートします。シスコでは、CAB-INF-28G-1 (1 メートルのケーブル)、CAB-INF-28G-5 (5 メートルのケーブル)、CAB-INF-28G-10 (10 メートルのケーブル)、および CAB-INF-26G-15 (15 メートルのケーブル) の 4 つの CX4 ケーブルを提供しています。
3. XENPAK-10GB-LW (WAN PHY) は、標準の SMF (G.652) で 6.2 マイル (10 km) のリンク長をサポートします。WAN PHY 対応。
4. IEEE 802.3z 標準で指定された ITU-T G.652 SMF。
5. ケーブル長が 12.43 マイル (20 km) 未満の場合、5 db 1550 nm 固定損失減衰器が必要です。この減衰器はシスコから入手可能です (製品番号 WS-X6K-5DB-ATT=)。減衰器は、トランシーバの受信機側に取り付けます。

表 B-13 に、10 GB XENPAK トランシーバのファイバ損失バジェットを示します。

表 B-13 10 GB XENPAK トランシーバのファイバ損失バジェット

10 GB XENPAK トラン シーバの製品番号	送信 (dBm)	受信 (dBm)
XENPAK-10GB-SR	-1 (最大) -7.3 (最小)	-1 (最大) -9.9 (最小)
XENPAK-10GB-LX4	レーンあたり -0.5 (最大) -6.75 (最小)	レーンあたり -0.5 (最大) レーンあたり -14.4 (最小)
XENPAK-10GB-LR XENPAK-10GB-LW	0.5 (最大) -8.2 (最小)	0.5 (最大) -14.4 (最小)
XENPAK-10GB-ER	4 (最大) -4.7 (最小)	-1 (最大) -15.8 (最小)
XENPAK-10GB-ZR	4 (最大) 0 (最小)	-7 (最大) -24 (最小)

表 B-14 に、XENPAK トランシーバの物理仕様および環境仕様を示します。

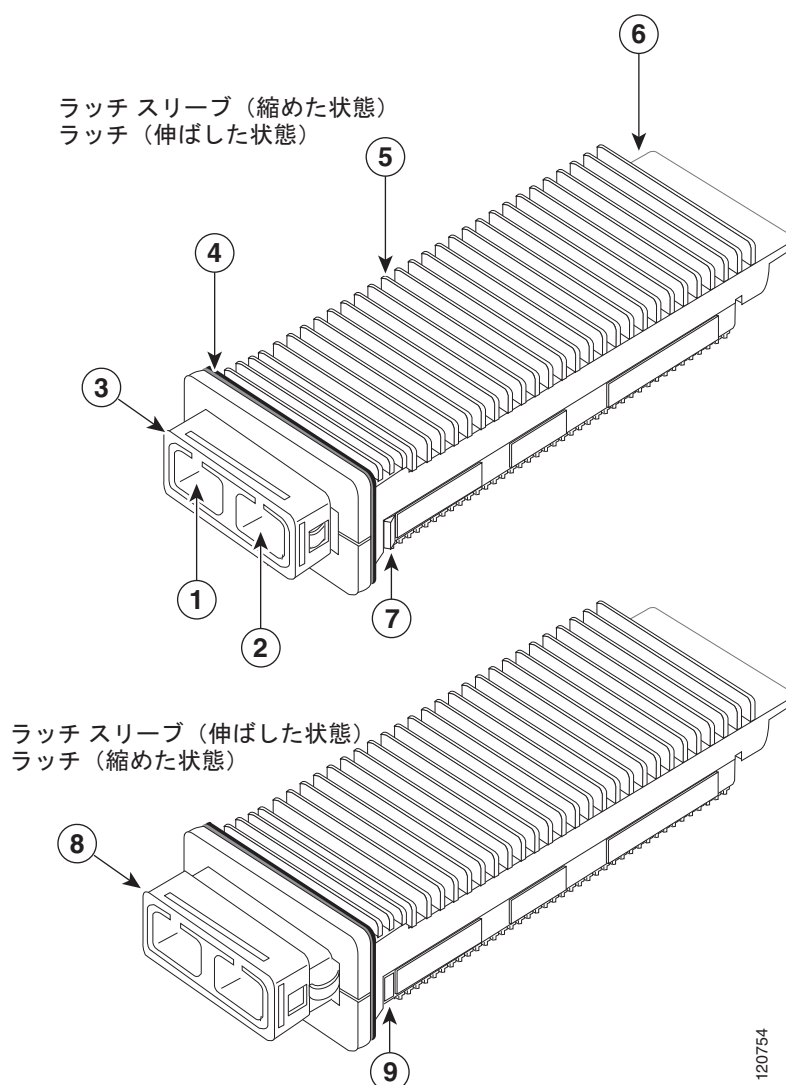
表 B-14 10 GB XENPAK トランシーバの物理仕様および環境仕様

項目	仕様
寸法 (高さ X 幅 X 奥行)	0.47 X 1.42 X 4.76 インチ (18 X 36 X 121 mm)
動作時の温度	32 ~ 122 °F (0 ~ 50 °C)
保管温度	-40 ~ 185 °F (-40 ~ 85 °C)

X2 トランシーバ

図 B-7 に、X2 トランシーバと主な特徴を示し、表 B-15 に、X2 トランシーバのケーブル仕様をそれぞれ示します。

図 B-7 10 GB X2 トランシーバ



■ プラグイン可能なトランシーバ

1	送信光ボア	6	モジュール コネクタ
2	受信光ボア	7	ラッチ (伸ばした状態)
3	ラッチ スリーブ (縮めた状態)	8	ラッチ スリーブ (伸ばした状態)
4	EMI ガスケット	9	ラッチ (縮めた状態)
5	トランシーバのヒート シンク		



(注) X2 トランシーバは、PC または UPC コネクタのパッチコードをサポートします。X2 トランシーバは、APC コネクタのパッチコードをサポートしません。

表 B-15 X2 トランシーバのケーブル仕様

X2 トランシーバ製品 番号	コネクタ タ イプ	波長 (nm)	ケーブル タイ プ	コア サイズ (ミクロン)	モード帯域幅 (MHz/km)	最大ケーブル長 ¹
X2-10GB-SR	SC デュブ レックス	850	MMF	62.5	160	85.3 フィート (26 m)
				62.5	200	108.3 フィート (33 m)
				50.0	400	216.5 フィート (66 m)
				50.0	500	269 フィート (82 m)
				50.0	2000	984.3 フィート (300 m)
X2-10GB-LR	SC デュブ レックス	1310	SMF	G.652 ファ イバ	—	6.21 マイル (10 km)
X2-10GB-ER	SC デュブ レックス	1550	SMF	G.652 ファ イバ	—	24.84 マイル (40 km)
X2-10GB-LX4	SC デュブ レックス	1310	MMF	62.5	500	984.3 フィート (300 m)
				50.0	400	787.4 フィート (240 m)
				50.0	500	984.3 フィート (300 m)
X2-10GB-CX4	InfiniBand 4x	—	InfiniBand (銅)	—	—	49.2 フィート (15 m) ²
X2-10GB-LRM	SC デュブ レックス	1310	MMF	62.5	500	721.8 フィート (220 m)
				50.0	400	328 フィート (100 m)
				50.0	500	721.8 フィート (220 m)

1. ケーブル長は光ファイバの光損失に基づいた値です。ケーブル長は、スプライスの数および光ファイバの品質など、さまざまな要因によって変化します。

2. Cisco X2-10GB-CX4 トランシーバは、CX4 ケーブルで 49.2 フィート (15 m) までのリンク長をサポートします。シスコでは、CAB-INF-28G-1 (1 メートルのケーブル)、CAB-INF-28G-5 (5 メートルのケーブル)、CAB-INF-28G-10 (10 メートルのケーブル)、および CAB-INF-26G-15 (15 メートルのケーブル) の 4 つの CX4 ケーブルを提供しています。

表 B-16 X2 トランシーバの光伝送および光受信の仕様

X2 トランシーバ製品番号	トランシーバ タイプ	伝送パワー (dBm)	受信パワー (dBm)	伝送および受信波長 (nm)
X2-10GB-SR	10GBASE-SR、 850 nm MMF	-1.2 (最大) ¹ -7.3 (最小)	-1.0 (最大) -9.9 (最小)	840 ~ 860
X2-10GB-LR	10GBASE-LR、 1310-nm SMF	0.5 (最大) -8.2 (最小)	0.5 (最大) -14.4 (最小)	1260 ~ 1355
X2-10GB-ER	10GBASE-ER、 1550-nm SMF	4.0 (最大) -4.7 (最小)	-1.0 (最大) -15.8 (最小)	1530 ~ 1565
X2-10GB-LX4	10GBASE-LX4 WWDM 1300 nm MMF	レーンあたり -0.5 (最大) レーンあたり -6.75 (最小)	-0.5 (最大) レーンあたり -14.4	4 レーン (全範囲) : 1269 ~ 1356
X2-10GB-LRM	10GBASE-LRM 1310 nm	0.5 (最大) -6.5 (最小)	0.5 (最大) -8.4 (最小) (平均値) -6.4 (最小) (OMA 値) ²	1260 ~ 1355

1. ランチパワーは、クラス 1 安全制限値または最大受信パワー未満になります。クラス 1 レーザーの要件は、IEC 60825-1 : 2001 で定義されています。
2. 平均仕様および OMA 仕様の両方を同時に満たす必要があります。

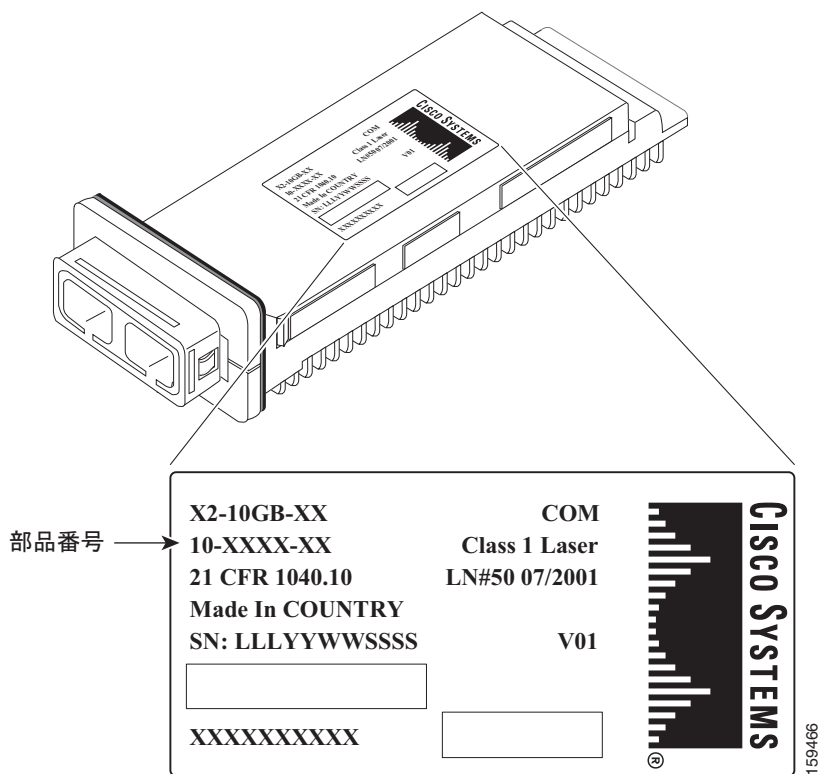
WS-X6708-10GE および WS-X6716-10GE 10 ギガビットイーサネット モジュールでは、X2 トランシーバを使用する必要があります。ただし、これら 2 つのモジュールでは、すべての X2 トランシーバが無条件にサポートされるわけではなく、次の注意事項が適用されます。

- X2-10GB-CX4 : CX4 (銅線) ケーブル用 10GBASE。使用に関する制限はありません。Cisco X2-10GB-CX4 トランシーバは、CX4 ケーブルで 49.2 フィート (15 m) までのリンク長をサポートします。シスコでは、CAB-INF-28G-1 (1 メートルのケーブル)、CAB-INF-28G-5 (5 メートルのケーブル)、CAB-INF-28G-10 (10 メートルのケーブル)、および CAB-INF-26G-15 (15 メートルのケーブル) の 4 つの CX4 ケーブルを提供しています。
- X2-10GB-ER : 10GBASE-ER シリアル 1550 nm 距離拡張、シングルモードファイバ (SMF)、分散シフト型ファイバ (DSF)。末尾が -02 のシリアル番号のラベルが付けられた X2-10GB-ER トランシーバを WS-X6716-10GE モジュールに取り付けた場合は、EMI に準拠しません (シリアル番号の位置については、[図 B-8](#) を参照してください)。
- X2-10GB-LR : 10GBASE-LR シリアル 1310 nm 長距離対応、シングルモードファイバ (SMF)、分散シフト型ファイバ (DSF)。末尾が -02 のシリアル番号のラベルが付けられた X2-10GB-LR トランシーバを WS-X6716-10GE モジュールに取り付けた場合は、EMI に準拠しません (シリアル番号の位置については、[図 B-8](#) を参照してください)。
- X2-10GB-LRM : FDDI-grade マルチモードファイバ (MMF) 用 10GBASE-LRM。The X2-10GB-LRM は、`show idprom` コマンドではサポートされません。

■ プラグイン可能なトランシーバ

- X2-10GB-LX4 : 10GBASE-LX4 シリアル 1310 nm マルチモードファイバ (MMF)。末尾が -01、-02、または -03 のシリアル番号のラベルが付けられた X2-10GB-LX4 トランシーバを WS-X6716-10GE に取り付けられた場合は、EMI に準拠しません (シリアル番号の位置については、[図 B-8](#) を参照してください)。
- X2-10GB-SR : 10GBASE-SR シリアル 850 nm 短距離マルチモードファイバ (MMF)。使用に関する制限はありません。

図 B-8 X2 トランシーバのシリアル番号ラベル ロケータ



[表 B-17](#) に、X2 トランシーバの物理仕様および環境仕様を示します。

表 B-17 10 GB X2 トランシーバの物理仕様および環境仕様

項目	仕様
寸法 (高さ X 幅 X 奥行)	0.53 X 1.41 X 3.58 インチ (13.46 X 36 X 91 mm)
動作時の温度	32 ~ 122 °F (0 ~ 50 °C)
保管温度	-40 ~ 185 °F (-40 ~ 85 °C)

WDM トランシーバ

表 B-18 に、WDM トランシーバ モジュールのリストを示します。この表には、トランシーバ モジュールの簡単な説明および参照図が記載されています。

表 B-18 WDM トランシーバ

WDM トランシーバタイプ	説明	サポートされるモジュール ¹	WDM トランシーバの図	WDM トランシーバ仕様表
CWDM GBIC	Coarse Wavelength Division Multiplexing (CWDM; 低密度波長分割多重) GBIC トランシーバは、GBIC 互換モジュール、スーパーバイザ エンジン、およびネットワーク間の 1000BASE-X 全二重接続を提供します。CWDM Passive Optical System に使用できる CWDM GBIC は 8 種類あり、CWDM GBIC トランシーバはデュプレックス通信用 SC コネクタを備えています。	<ul style="list-style-type: none"> WS-X6408A-GBIC WS-X6416-GBIC WS-X6516-GBIC WS-X6516A-GBIC WS-X6816-GBIC 	図 B-9	表 B-19
DWDM GBIC	Dense Wavelength Division Multiplexing (DWDM; 高密度波長分割多重) GBIC トランシーバは、DWDM 光ネットワークの一部として使用され、光ファイバ ネットワークにわたって大容量の帯域幅を提供します。International Telecommunications Union (ITU; 国際電気連合) の 100 GHz 波長グリッドをサポートする固定波長の DWDM GBIC が 32 種類あります。DWDM GBIC トランシーバはデュプレックス通信用 SC コネクタを備えています。	<ul style="list-style-type: none"> WS-X6408A-GBIC WS-X6416-GBIC WS-X6516-GBIC WS-X6516A-GBIC WS-X6816-GBIC 	図 B-10	表 B-20
R/O WDM GBIC	Receive-Only Wavelength Division Multiplexing (R/O WDM; 受信専用波長分割多重) GBIC レシーバ (WDM-GBIC-REC) は、CWDM または DWDM トランスポート ネットワーク内の単一方向リンク上のプラグ可能なレシーバとして動作します。GBIC にはトランスミッタがありません。レシーバを Cisco CWDM および DWDM トランシーバでサポートされるすべての波長で使用でき、ポート単位で 1000BASE-SX、1000BASE-LX/LH、1000BASE-ZX トランシーバと交互に使用できます。W/O WDM レシーバには、単一 SC コネクタがあります。	<ul style="list-style-type: none"> WS-X6408A-GBIC WS-X6416-GBIC WS-X6516-GBIC WS-X6516A-GBIC WS-X6816-GBIC 	—	—

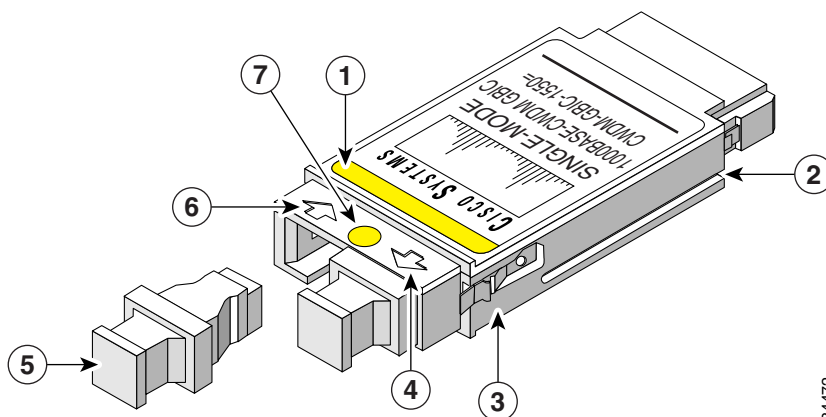
■ プラグイン可能なトランシーバ

表 B-18 WDM トランシーバ (続き)

WDM トランシーバタイプ	説明	サポートされるモジュール ¹	WDM トランシーバの図	WDM トランシーバ仕様表
CWDM SFP	CWDM SFP は、SFP 互換モジュールおよびスーパーバイザ エンジンに装着できるホットスワップ可能なトランシーバ コンポーネントです。CWDM SFP トランシーバでは、LC 光コネクタを使用して、SMF 光ケーブルに接続します。SMF 光ケーブルを使用して、CWDM SFP を CWDM Passive Optical System Optical Add/Drop Multiplexer (OADM) モジュールまたはマルチプレクサ/デマルチプレクサ プラグイン モジュールに接続できます。	<ul style="list-style-type: none"> WS-X6724-SFP WS-X6748-SFP 	図 B-11	表 B-21
DWDM XENPAK	DWDM XENPAK トランシーバは、DWDM 光ネットワークの一部として使用され、光ファイバ ネットワークにわたって大容量の帯域幅を提供します。国際電気連合 (ITU) の 100 GHz 波長グリッドをサポートする固定波長の DWDM XENPAK トランシーバは 32 種類あります。DWDM XENPAK トランシーバはデュプレックス通信用 SC コネクタを備えています。	<ul style="list-style-type: none"> WS-X6704-10GE 	図 B-12	表 B-22
R/O WDM XENPAK	R/O WDM XENPAK レシーバ (WDM-XENPAK-REC) は、CWDM または DWDM トランスポート ネットワーク内の単一方向リンク上のプラグ可能なレシーバとして動作します。XENPAK にはトランスミッタがありません。このレシーバは、シスコの DWDM XENPAK トランシーバがサポートするすべての波長で使用できます。W/O WDM レシーバには、単一 SC コネクタがあります。	<ul style="list-style-type: none"> WS-X6704-10GE 	—	—

1. すべての WDM トランシーバがこれらのモジュールでサポートされるわけではありません。サポートされる WDM トランシーバおよび WDM トランシーバをサポートするために必要なソフトウェア リリース レベルの具体的な情報については、ご使用のソフトウェアのリリース ノートを参照してください。

図 B-9 CWDM GBIC トランシーバ



1	ラベルのカラー矢印	5	光ボアのダスト プラグ
2	ガイドの溝	6	受信光ボア
3	バネ クリップ	7	カラー ドット
4	送信光ボア		

表 B-19 CWDM GBIC トランシーバ波長

モデル番号	カラー コード	CWDM GBIC の波長
CWDM-GBIC-1470=	グレー	1470 nm レーザー シングルモード
CWDM-GBIC-1490=	バイオレット	1490 nm レーザー シングルモード
CWDM-GBIC-1510=	ブルー	1510 nm レーザー シングルモード
CWDM-GBIC-1530=	グリーン	1530 nm レーザー シングルモード
CWDM-GBIC-1550=	イエロー	1550 nm レーザー シングルモード
CWDM-GBIC-1570=	オレンジ	1570 nm レーザー シングルモード
CWDM-GBIC-1590=	レッド	1590 nm レーザー シングルモード
CWDM-GBIC-1610=	ブラウン	1610 nm レーザー シングルモード

図 B-10 DWDM GBIC トランシーバ モジュール

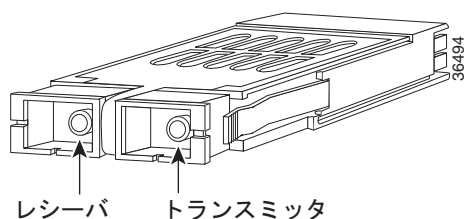


表 B-20 DWDM GBIC トランシーバの製品番号および ITU チャネル番号

DWDM GBIC 製品番号	説明	ITU チャネル
DWDM-GBIC-60.61	1000BASE-DWDM 1560.61 nm GBIC	21
DWDM-GBIC-59.79	1000BASE-DWDM 1559.79 nm GBIC	22
DWDM-GBIC-58.98	1000BASE-DWDM 1558.98 nm GBIC	23
DWDM-GBIC-58.17	1000BASE-DWDM 1558.17 nm GBIC	24
DWDM-GBIC-56.55	1000BASE-DWDM 1556.55 nm GBIC	26
DWDM-GBIC-55.75	1000BASE-DWDM 1555.75 nm GBIC	27
DWDM-GBIC-54.94	1000BASE-DWDM 1554.94 nm GBIC	28
DWDM-GBIC-54.13	1000BASE-DWDM 1554.13 nm GBIC	29
DWDM-GBIC-52.52	1000BASE-DWDM 1552.52 nm GBIC	31
DWDM-GBIC-51.72	1000BASE-DWDM 1551.72 nm GBIC	32
DWDM-GBIC-50.92	1000BASE-DWDM 1550.92 nm GBIC	33
DWDM-GBIC-50.12	1000BASE-DWDM 1550.12 nm GBIC	34
DWDM-GBIC-48.51	1000BASE-DWDM 1548.51 nm GBIC	36
DWDM-GBIC-47.72	1000BASE-DWDM 1547.72 nm GBIC	37
DWDM-GBIC-46.92	1000BASE-DWDM 1546.92 nm GBIC	38
DWDM-GBIC-46.12	1000BASE-DWDM 1546.12 nm GBIC	39
DWDM-GBIC-44.53	1000BASE-DWDM 1544.53 nm GBIC	41
DWDM-GBIC-43.73	1000BASE-DWDM 1543.73 nm GBIC	42
DWDM-GBIC-42.94	1000BASE-DWDM 1542.94 nm GBIC	43
DWDM-GBIC-42.14	1000BASE-DWDM 1542.14 nm GBIC	44
DWDM-GBIC-40.56	1000BASE-DWDM 1540.56 nm GBIC	46
DWDM-GBIC-39.77	1000BASE-DWDM 1539.77 nm GBIC	47
DWDM-GBIC-39.98	1000BASE-DWDM 1539.98 nm GBIC	48
DWDM-GBIC-38.19	1000BASE-DWDM 1538.19 nm GBIC	49
DWDM-GBIC-36.61	1000BASE-DWDM 1536.61 nm GBIC	51
DWDM-GBIC-35.82	1000BASE-DWDM 1535.82 nm GBIC	52
DWDM-GBIC-35.04	1000BASE-DWDM 1535.04 nm GBIC	53
DWDM-GBIC-34.25	1000BASE-DWDM 1534.25 nm GBIC	54
DWDM-GBIC-32.68	1000BASE-DWDM 1532.68 nm GBIC	56
DWDM-GBIC-31.90	1000BASE-DWDM 1531.90 nm GBIC	57

表 B-20 DWDM GBIC トランシーバの製品番号および ITU チャンネル番号 (続き)

DWDM GBIC 製品番号	説明	ITU チャンネル
DWDM-GBIC-31.12	1000BASE-DWDM 1531.12 nm GBIC	58
DWDM-GBIC-30.33	1000BASE-DWDM 1530.33 nm GBIC	59

表 B-21 CWDM SFP トランシーバ

モデル番号	カラー コード	CWDM GBIC の波長
CWDM-SFP-1470=	グレー	1470 nm レーザー、シングルモード
CWDM-SFP-1490=	バイオレット	1490 nm レーザー、シングルモード
CWDM-SFP-1510=	ブルー	1510 nm レーザー、シングルモード
CWDM-SFP-1530=	グリーン	1530 nm レーザー、シングルモード
CWDM-SFP-1550=	イエロー	1550 nm レーザー、シングルモード
CWDM-SFP-1570=	オレンジ	1570 nm レーザー、シングルモード
CWDM-SFP-1590=	レッド	1590 nm レーザー、シングルモード
CWDM-SFP-1610=	ブラウン	1610 nm レーザー、シングルモード

図 B-11 CWDM SFP トランシーバ

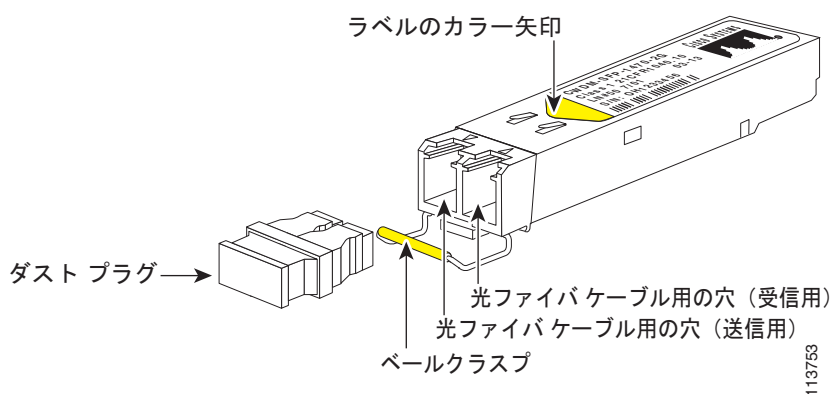


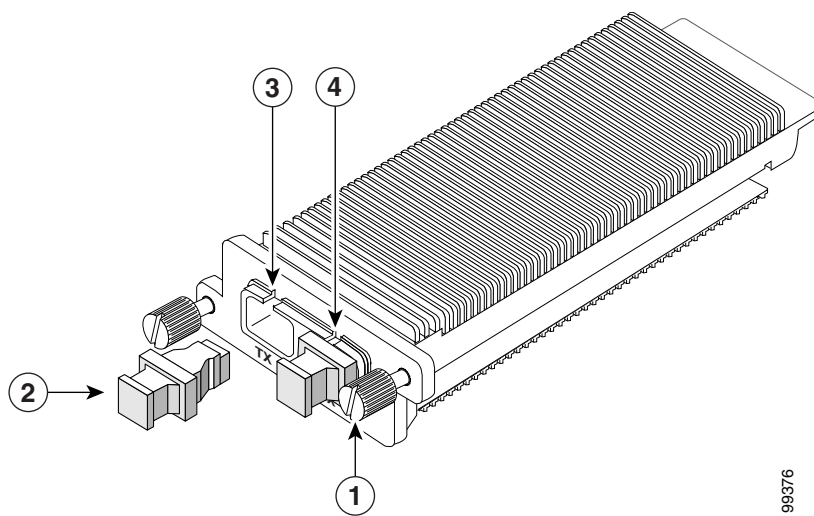
表 B-22 DWDM XENPAK トランシーバ モジュールの製品番号および ITU チャンネル番号

DWDM XENPAK 製品番号	説明	ITU チャンネル
DWDM-XENPAK-60.61	1000BASE-DWDM 1560.61 nm XENPAK	21
DWDM-XENPAK-59.79	1000BASE-DWDM 1559.79 nm XENPAK	22
DWDM-XENPAK-58.98	1000BASE-DWDM 1558.98 nm XENPAK	23
DWDM-XENPAK-58.17	1000BASE-DWDM 1558.17 nm XENPAK	24
DWDM-XENPAK-56.55	1000BASE-DWDM 1556.55 nm XENPAK	26
DWDM-XENPAK-55.75	1000BASE-DWDM 1555.75 nm XENPAK	27
DWDM-XENPAK-54.94	1000BASE-DWDM 1554.94 nm XENPAK	28
DWDM-XENPAK-54.13	1000BASE-DWDM 1554.13 nm XENPAK	29
DWDM-XENPAK-52.52	1000BASE-DWDM 1552.52 nm XENPAK	31
DWDM-XENPAK-51.72	1000BASE-DWDM 1551.72 nm XENPAK	32
DWDM-XENPAK-50.92	1000BASE-DWDM 1550.92 nm XENPAK	33
DWDM-XENPAK-50.12	1000BASE-DWDM 1550.12 nm XENPAK	34
DWDM-XENPAK-48.51	1000BASE-DWDM 1548.51 nm XENPAK	36
DWDM-XENPAK-47.72	1000BASE-DWDM 1547.72 nm XENPAK	37
DWDM-XENPAK-46.92	1000BASE-DWDM 1546.92 nm XENPAK	38
DWDM-XENPAK-46.12	1000BASE-DWDM 1546.12 nm XENPAK	39
DWDM-XENPAK-44.53	1000BASE-DWDM 1544.53 nm XENPAK	41
DWDM-XENPAK-43.73	1000BASE-DWDM 1543.73 nm XENPAK	42
DWDM-XENPAK-42.94	1000BASE-DWDM 1542.94 nm XENPAK	43
DWDM-XENPAK-42.14	1000BASE-DWDM 1542.14 nm XENPAK	44

表 B-22 DWDM XENPAK トランシーバ モジュールの製品番号および ITU チャンネル番号 (続き)

DWDM XENPAK 製品番号	説明	ITU チャンネル
DWDM-XENPAK-40.56	1000BASE-DWDM 1540.56 nm XENPAK	46
DWDM-XENPAK-39.77	1000BASE-DWDM 1539.77 nm XENPAK	47
DWDM-XENPAK-39.98	1000BASE-DWDM 1539.98 nm XENPAK	48
DWDM-XENPAK-38.19	1000BASE-DWDM 1538.19 nm XENPAK	49
DWDM-XENPAK-36.61	1000BASE-DWDM 1536.61 nm XENPAK	51
DWDM-XENPAK-35.82	1000BASE-DWDM 1535.82 nm XENPAK	52
DWDM-XENPAK-35.04	1000BASE-DWDM 1535.04 nm XENPAK	53
DWDM-XENPAK-34.25	1000BASE-DWDM 1534.25 nm XENPAK	54
DWDM-XENPAK-32.68	1000BASE-DWDM 1532.68 nm XENPAK	56
DWDM-XENPAK-31.90	1000BASE-DWDM 1531.90 nm XENPAK	57
DWDM-XENPAK-31.12	1000BASE-DWDM 1531.12 nm XENPAK	58
DWDM-XENPAK-30.33	1000BASE-DWDM 1530.33 nm XENPAK	59

図 B-12 DWDM XENPACK トランシーバ



99376

1	非脱落型ネジ	3	送信光ボア
2	ダスト プラグ	4	受信光ボア

モジュール コネクタ

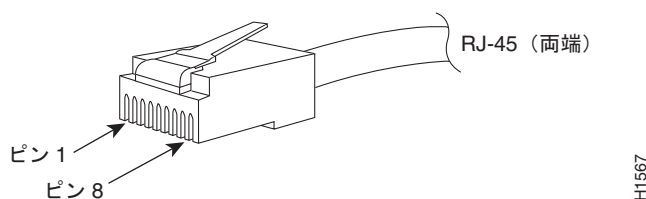
ここでは、Catalyst 6500 シリーズ スイッチで使用されるモジュール コネクタのタイプについて説明します。

- 「RJ-45 コネクタ」 (P.B-25)
- 「RJ-21 コネクタ」 (P.B-26)
- 「RJ-21 コネクタ (WS-X6624-FXS のみ)」 (P.B-28)
- 「SC コネクタ」 (P.B-29)
- 「MT-RJ コネクタ」 (P.B-30)
- 「LC コネクタ」 (P.B-31)

RJ-45 コネクタ

RJ-45 コネクタ (図 B-13 を参照) は、カテゴリ 3、5、5e、または 6 のホイル ツイストペア (FTP) またはシールドなしツイストペア (UTP) ケーブルを使用して、モジュールのインターフェイス コネクタと外部ネットワークを接続する場合に使用されます。

図 B-13 RJ-45 インターフェイス ケーブル コネクタ



注意

カテゴリ 5e、カテゴリ 6、およびカテゴリ 6a のケーブルは、誘電性の物質で構成されているため、静電気を大量に保有する可能性があります。常にケーブル (特に新規ケーブルの設置) を適切で安全な方法でアースできるようにしてから、モジュールに接続してください。



注意

GR-1089 の建物内雷サージ耐性要件に適合するためには、両端に適切なアースを施した FTP ケーブルを使用する必要があります。

RJ-21 コネクタ

Telco モジュールには、RJ-21 コネクタ (図 B-14 を参照) を使用します。各 RJ-21 コネクタには、12 ポート用のピンがあります。



(注) WS-X6624-FXS モジュール用の RJ-21 コネクタには、24 ポート用のピンが付いています。「RJ-21 コネクタ (WS-X6624-FXS のみ)」(P.B-28) を参照してください。



警告



ポートの上にある適格性を示す記号に×印が付いている場合は、EU 規格に準拠する公衆網にこのポートを接続しないでください。このタイプの公衆網にポートを接続すると、装置の重大な障害または損傷の原因となることがあります。ステートメント 1031

10/100BASE-TX RJ-21 Telco インターフェイスに接続する場合は、RJ-21 オス型コネクタの付いたカテゴリ 5 UTP ケーブルを使用します (図 B-14 を参照)。WS-X6224-FXS アナログ インターフェイス モジュールにも RJ-21 コネクタを使用しますが、10/100BASE-TX とはピン割り当てが異なります。

図 B-14 RJ-21 Telco インターフェイス ケーブル コネクタ

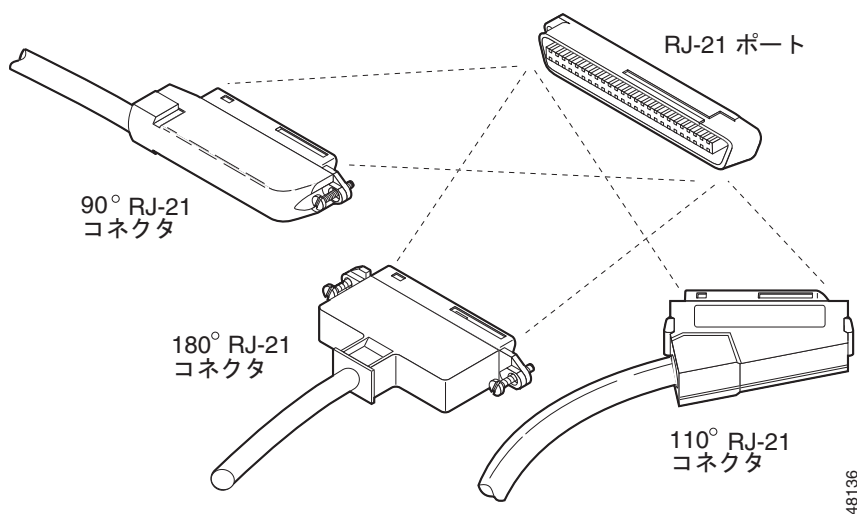


表 B-23 に、RJ-21 Telco コネクタの出力信号を示します。送信信号および受信信号には極性があります。各信号ペアの一方のピンはプラス (+) 信号、もう一方のピンはマイナス (-) 信号を伝送します。



(注) 表 B-23 に示しているのは、RJ-21 Telco コネクタの出力信号であり、モジュールに接続されているケーブルのピン割り当てではありません。



注意

カテゴリ 5e およびカテゴリ 6 のケーブルは、誘電性の物質で構成されているため、静電気を大量に保有する可能性があります。常にケーブル（特に新規ケーブルの設置）を適切で安全な方法でアースできるようにしてから、モジュールに接続してください。



注意

GR-1089 の建物内雷サージ耐性要件に適合するためには、両端に適切なアースを施した FTP ケーブルを使用する必要があります。

表 B-23 RJ-21 コネクタのピン割り当て

イーサネット ポート番号	コネクタ ピン 番号	信号	コネクタ ピン 番号	信号
1	1	RxD (-)	26	RxD (+)
	2	TxD (-)	27	TxD (+)
2	3	RxD (-)	28	RxD (+)
	4	TxD (-)	29	TxD (+)
3	5	RxD (-)	30	RxD (+)
	6	TxD (-)	31	TxD (+)
4	7	RxD (-)	32	RxD (+)
	8	TxD (-)	33	TxD (+)
5	9	RxD (-)	34	RxD (+)
	10	TxD (-)	35	TxD (+)
6	11	RxD (-)	36	RxD (+)
	12	TxD (-)	37	TxD (+)
7	13	RxD (-)	38	RxD (+)
	14	TxD (-)	39	TxD (+)
8	15	RxD (-)	40	RxD (+)
	16	TxD (-)	41	TxD (+)
9	17	RxD (-)	42	RxD (+)
	18	TxD (-)	43	TxD (+)
10	19	RxD (-)	44	RxD (+)
	20	TxD (-)	45	TxD (+)
11	21	RxD (-)	46	RxD (+)
	22	TxD (-)	47	TxD (+)
12	23	RxD (-)	48	RxD (+)
	24	TxD (-)	49	TxD (+)
—	25	Gnd	50	Gnd

RJ-21 コネクタ (WS-X6624-FXS のみ)

表 B-24 に、24 ポートの WS-X6624-FXS アナログ インターフェイス モジュール上の RJ-21 コネクタのピン割り当てを示します。

表 B-24 RJ-21 コネクタのピン割り当て (WS-X6624-FXS アナログ インターフェイス モジュールのみ)

ポート 番号	コネクタ ピン 番号	信号	ポート 番号	コネクタ ピン 番号	信号
1	1 26	Ring Tip	13	13 38	Ring Tip
2	2 27	Ring Tip	14	14 39	Ring Tip
3	3 28	Ring Tip	15	15 40	Ring Tip
4	4 29	Ring Tip	16	16 41	Ring Tip
5	5 30	Ring Tip	17	17 42	Ring Tip
6	6 31	Ring Tip	18	18 43	Ring Tip
7	7 32	Ring Tip	19	19 44	Ring Tip
8	8 33	Ring Tip	20	20 45	Ring Tip
9	9 34	Ring Tip	21	21 46	Ring Tip
10	10 35	Ring Tip	22	22 47	Ring Tip
11	11 36	Ring Tip	23	23 48	Ring Tip
12	12 37	Ring Tip	24	24 49	Ring Tip
—	—	—	—	25、50、51、 52	GND

SC コネクタ

SC コネクタ (図 B-15 を参照) は、光ファイバ モジュール ポートまたはトランシーバを外部の SMF または MMF ネットワークに接続するために使用されます。



警告

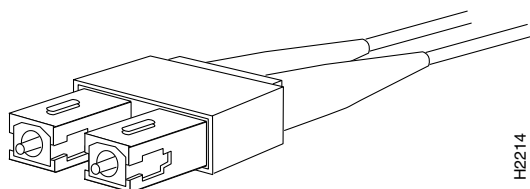
接続されていない光ファイバ ケーブルやコネクタからは目に見えないレーザー光が放射されている可能性があります。レーザー光を直視したり、光学機器を使用して直接見たりしないでください。ステートメント 1051



(注)

接続する前に、光コネクタが汚れていないことを確認してください。コネクタが汚れていると、光ファイバが損傷したり、データ エラーが発生することがあります。光コネクタの清掃については、「[光ファイバ コネクタの清掃](#)」(P.B-40) を参照してください。

図 B-15 SC 光ファイバ コネクタ



ネットワーク コネクタは必ずソケットに完全に差し込んでください。確実な接続は、モジュールを長距離 (1.24 マイル (2 km)) ネットワーク、またはモジュールを減衰が大きいと考えられるネットワークに接続する場合、特に重要になります。LINK LED が点灯しない場合は、ネットワーク ケーブルのプラグを取り外してから、再度モジュール ソケットにしっかり差し込んでください。プラグの前面プレート (光ファイバの開口部の周辺) に埃や皮脂がたまると大幅な減衰が生じて、光パワー レベルがしきい値を下回り、リンクを確立できなくなることがあります。



注意

コネクタの取り付けまたは取り外しを行うときは、コネクタハウジングを損傷したり、ファイバ終端の表面を傷つけないように十分に注意してください。汚れを防ぐために、使用または接続していないコンポーネントには必ず保護カバーを取り付けてください。コネクタを取り付ける前に、必ずコネクタを清掃してください。

MT-RJ コネクタ

MT-RJ コネクタは、モジュールを SMF または MMF 光ネットワークに接続するために使用されるスモール フォーム ファクタ光ファイバ コネクタです (図 B-16 を参照)。MT-RJ コネクタのサイズは SC コネクタに比べて小型で、モジュールのポート密度を向上させます。MT-RJ コネクタは、デュプレックス光ファイバ コネクタ (送信および受信) であり、RJ-45 銅製コネクタと同様のフォーム ファクタとクリップロック リテイナを持ちます。



警告

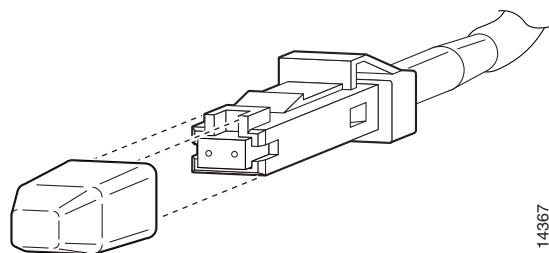
接続されていない光ファイバ ケーブルやコネクタからは目に見えないレーザー光が放射されている可能性があります。レーザー光を直視したり、光学機器を使用して直接見たりしないでください。ステートメント 1051



(注)

接続する前に、光コネクタが汚れていないことを確認してください。コネクタが汚れていると、光ファイバが損傷したり、データ エラーが発生することがあります。光コネクタの清掃については、「光ファイバ コネクタの清掃」(P.B-40) を参照してください。

図 B-16 MT-RJ コネクタ



14367

LC コネクタ

**警告**

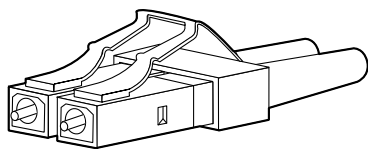
接続されていない光ファイバ ケーブルやコネクタからは目に見えないレーザー光が放射されている可能性があります。レーザー光を直視したり、光学機器を使用して直接見たりしないでください。ステートメント 1051

LC 光ファイバ コネクタ (図 B-17 を参照) は、高密度のファイバ接続を提供するスモール フォーム ファクタ光ファイバ コネクタです。LC コネクタは MMF または SMF ケーブルのどちらかとともに使用できます。LC コネクタには、RJ-45 銅製コネクタと同様のラッチ クリップ機構が使用されています。

**(注)**

接続する前に、光コネクタが汚れていないことを確認してください。コネクタが汚れていると、光ファイバが損傷したり、データ エラーが発生することがあります。光コネクタの清掃については、「[光ファイバ コネクタの清掃](#)」(P.B-40) を参照してください。

図 B-17 LC 光ファイバ コネクタ



58476

ケーブル

表 B-25 に 10/100BASE-T クロス ケーブル (MDI-X) のピン割り当てと信号名を、図 B-18 に 10/100BASE-T クロス ケーブルの配線図を示します。また、表 B-26 に 1000BASE-T クロス ケーブル (MDI-X) のピン割り当てと信号名を、図 B-19 に 1000BASE-T クロス ケーブルの配線図を示します。

表 B-25 10/100BASE-T クロス ケーブルのピン割り当て (MDI-X)

サイド 1 のピン (信号)	サイド 2 のピン (信号)
1 (RD+)	3 (TD+)
2 (RD-)	6 (TD-)
3 (TD+)	1 (RD+)
6 (TD-)	2 (RD-)
4 (未使用)	4 (未使用)
5 (未使用)	5 (未使用)
7 (未使用)	7 (未使用)
8 (未使用)	8 (未使用)

図 B-18 10/100BASE-T ツイストペア クロス ケーブルの配線図

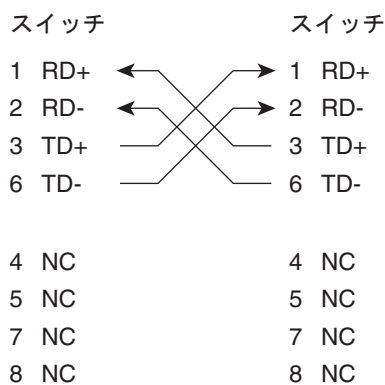
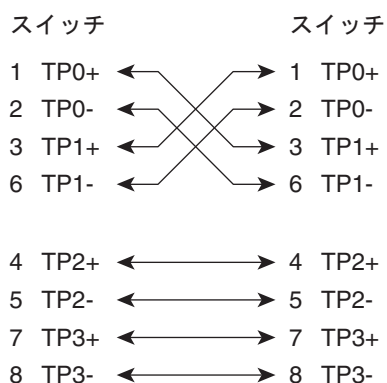


表 B-26 1000BASE-T クロス ケーブルのピン割り当て (MDI-X)

サイド 1 のピン (信号)	サイド 2 のピン (信号)
1 (TP0+)	3 (TP1+)
2 (TP0-)	6 (TP1-)
3 (TP1+)	1 (TP0+)
6 (TP1-)	2 (TP1-)
4 (TP2+)	7 (TP3+)
5 (TP2-)	8 (TP3-)
7 (TP3+)	4 (TP2+)
8 (TP3-)	5 (TP2-)

図 B-19 1000BASE-T ツイストペア クロス ケーブルの配線図



65274



(注)

Power over Ethernet (PoE) では、4 ペア UTP ケーブルのペア 2 とペア 3 (ピン 1、2、3、6) を通じてスイッチから受電デバイスに電力を供給します。PoE へ電力を供給するにはイーサネット信号の伝送と同じワイヤ ペアが使用されるので、この方法を「ファントム パワー」と呼ぶこともあります。PoE の電圧は、イーサネット信号とは完全に分離されており、信号の動作に影響を与えることはありません。

Catalyst 6500 シリーズ スイッチに付属のアクセサリ キットには、コンソール (ASCII 端末または端末エミュレーション ソフトウェアが稼動している PC) またはモデムを、コンソール ポートに接続するために必要なケーブルとアダプタが入っています。アクセサリ キットには、次のものが入っています。

- RJ-45 to RJ45 ロールオーバー ケーブル
- RJ-45 to DB-9 メス型 DTE アダプタ (「Terminal」のラベル)
- RJ-45 to DB-25 メス型 DTE アダプタ (「Terminal」のラベル)
- RJ-45 to DB-25 オス型 DCE アダプタ (「Modem」のラベル)

コンソールポートモードスイッチ

スーパーバイザ エンジンの前面パネルにあるコンソールポートのモードスイッチを使用すると、端末またはモデムを次の方法でコンソールポートに接続できます。

- モード 1 : *in* の位置。このモードは、コンソールポートに端末を接続する場合、RJ-45 to RJ-45 ロールオーバーケーブルと DTE アダプタ (「Terminal」のラベル) を使用する場合に、セットします。

RJ-45 to RJ-45 ロールオーバーケーブルと DCE アダプタ (「Modem」のラベル) を使用してコンソールポートにモデムを接続する場合も、このモードにします。

「コンソールポートモード1の信号およびピン割り当て」(P.B-35) を参照してください。

- モード 2 : *out* の位置。このモードは、コンソールポートに端末を接続する場合、Catalyst 5000 ファミリー Supervisor Engine III のコンソールケーブルおよび端末接続用の適切なアダプタ (ケーブルおよびアダプタは付属外) を使用する場合に、セットします。

「コンソールポートモード2の信号およびピン割り当て」(P.B-36) を参照してください。

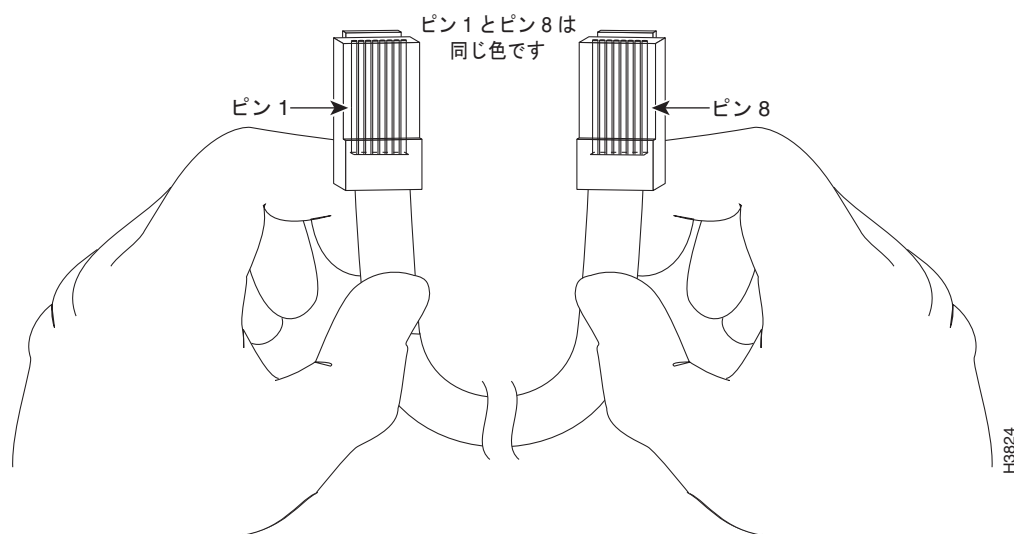


(注) コンソールポートのモードスイッチの操作には、ボールペンの先端またはその他の先のとがったものを使用してください。出荷時のスイッチの位置は *in* です。

ロールオーバーケーブルの識別

ロールオーバーケーブルは、ケーブルの両端を比較すると識別できます。ケーブルの両端を、タブを裏側にして両手で並べて持った場合に、左のプラグの外側にあるピンに接続されたワイヤと、右のプラグの外側にあるピンに接続されたワイヤとが、同じ色になります (図 B-20 を参照)。シスコ製のケーブルの場合、一方のコネクタではピン 1 が白、もう一方のコネクタではピン 8 が白です (ロールオーバーケーブルは、ピン 1 とピン 8、ピン 2 とピン 7、ピン 3 とピン 6、ピン 4 とピン 5 が反転しています)。

図 B-20 ロールオーバーケーブルの識別



コンソール ポート モード 1 の信号およびピン割り当て

ここでは、モード 1（ポートのモード スイッチが *in* の位置）のコンソール ポートについて、信号およびピン割り当てを示します。

DB-9 アダプタ（PC との接続用）

端末エミュレーション ソフトウェアが稼動している PC をコンソール ポートに接続するには、RJ-45 to RJ45 ロールオーバー ケーブルと RJ-45 to DB-9 メス型 DTE アダプタ（「Terminal」のラベル）を使用します。表 B-27 に、非同期シリアル コンソール ポート、RJ-45 to RJ45 ロールオーバー ケーブル、RJ-45 to DB-9 メス型 DTE アダプタのピン割り当てを示します。

表 B-27 ポート モード 1 の信号およびピン割り当て（DB-9 アダプタ）

コンソール ポート	RJ-45 to RJ-45 ロールオーバー ケーブル		RJ-45 to DB-9 端末アダプタ	コンソール デバイス
	RJ-45 ピン	RJ-45 ピン	DB-9 ピン	
RTS	1 ¹	8	8	CTS
DTR	2	7	6	DSR
TxD	3	6	2	RxD
GND	4	5	5	GND
GND	5	4	5	GND
RxD	6	3	3	TxD
DSR	7	2	4	DTR
CTS	8 ¹	1	7	RTS

1. ピン 1 は内部でピン 8 に接続されています。

DB-25 アダプタ（端末との接続用）

コンソール ポートを端末に接続するには、RJ-45 to RJ45 ロールオーバー ケーブルと RJ-45 to DB-25 メス型 DTE アダプタ（「Terminal」のラベル）を使用します。表 B-28 に、非同期シリアル コンソール ポート、RJ-45 to RJ45 ロールオーバー ケーブル、RJ-45 to DB-25 メス型 DTE アダプタのピン割り当てを示します。

表 B-28 ポート モード 1 の信号およびピン割り当て（DB-25 アダプタ）

コンソール ポート	RJ-45 to RJ45 ロールオーバー ケーブル		RJ-45 to DB-25 ターミナル アダプタ	コンソール デバイス
	RJ-45 ピン	RJ-45 ピン	DB-25 ピン	
RTS	1 ¹	8	5	CTS
DTR	2	7	6	DSR
TxD	3	6	3	RxD
GND	4	5	7	GND
GND	5	4	7	GND

表 B-28 ポート モード 1 の信号およびピン割り当て (DB-25 アダプタ) (続き)

コンソール ポート	RJ-45 to RJ45 ロールオーバー ケーブル		RJ-45 to DB-25 ターミナル アダプタ	コンソール デバイス
信号	RJ-45 ピン	RJ-45 ピン	DB-25 ピン	信号
RxD	6	3	2	TxD
DSR	7	3	20	DTR
CTS	8 ¹	1	4	RTS

1. ピン 1 は内部でピン 8 に接続されています。

モデム アダプタ

コンソール ポートをモデムに接続するには、RJ-45 to RJ45 ロールオーバー ケーブルと RJ-45 to DB-25 オス型 DCE アダプタ (「Modem」のラベル) を使用します。表 B-29 に、非同期シリアル AUX ポート、RJ-45 to RJ45 ロールオーバー ケーブル、RJ-45 to DB-25 オス型 DCE アダプタのピン割り当てを示します。

表 B-29 ポート モード 1 の信号およびピン割り当て (モデム アダプタ)

コンソール ポート	RJ-45 to RJ-45 ロールオーバー ケーブル		RJ-45 to DB-25 モデム アダプタ	モデム
信号	RJ-45 ピン	RJ-45 ピン	DB-25 ピン	信号
RTS	1 ¹	8	4	RTS
DTR	2	7	20	DTR
TxD	3	6	3	TxD
GND	4	5	7	GND
GND	5	4	7	GND
RxD	6	3	2	RxD
DSR	7	3	8	DCD
CTS	8 ¹	1	5	CTS

1. ピン 1 は内部でピン 8 に接続されています。

コンソール ポート モード 2 の信号およびピン割り当て

ここでは、モード 2 (ポートのモードスイッチが *out* の位置) のコンソール ポートについて、信号およびピン割り当てを示します (ピン割り当てについては、表 B-30 を参照してください)。

表 B-30 ポート モード 2 の信号およびピン割り当て (ポート モードスイッチが *out* の位置)

コンソール ポート	コンソール装置
ピン (信号)	入力/出力
1 (RTS) ¹	出力

表 B-30 ポート モード 2 の信号およびピン割り当て (ポート モード スイッチが out の位置) (続き)

コンソール ポート	コンソール装置
2 (DTR)	出力
3 (RxD)	入力
4 (GND)	GND
5 (GND)	GND
6 (TxD)	出力
7 (DSR)	入力
8 (CTS) ¹	入力

1. ピン 1 は内部でピン 8 に接続されています。

モードコンディショニング パッチコード

LX/LH (長波/長距離) GBIC に直径 62.5 ミクロンの MMF ケーブルを使用する場合は、リンクの送信側と受信側の両方で、GBIC と MMF ケーブルとの間にモードコンディショニング パッチコード (シスコ製品番号: CAB-GELX-625 または同等品) を取り付ける必要があります。FDDI グレード、OM1 および OM2 の各ファイバ ケーブル タイプ上の 1000BASE-LX/LH アプリケーションには、モードコンディショニング パッチコードが必要です。モードコンディショニング パッチコードは、OM3 ファイバ ケーブル (レーザー最適化ファイバ ケーブル) 上のアプリケーションには使用できません。モードコンディショニング パッチコードの詳細については、次の URL にある「*Use of Mode Conditioning Patch Cables in Gigabit Ethernet and 10 Gigabit Ethernet Laser-Based Transmissions*」の記事を参照してください。

http://www.cisco.com/en/US/prod/collateral/modules/ps5455/product_bulletin_c25-530836.html



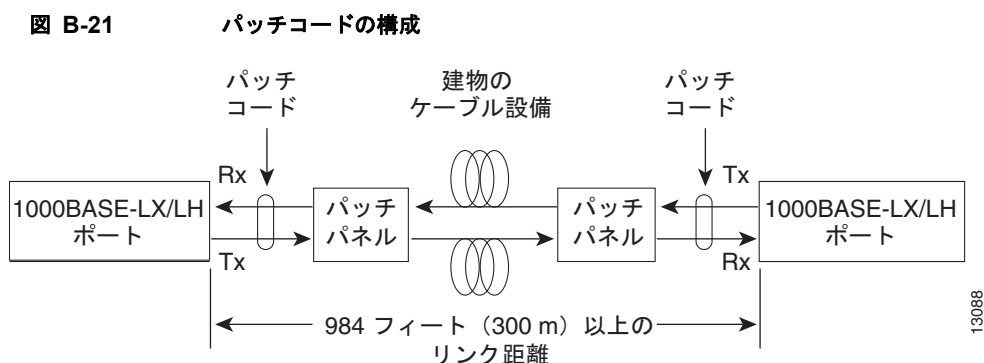
(注)

33 ~ 328 フィート (10 ~ 100 m) 程度の短いリンク距離の場合でも、パッチコードを使用せずに LX/LH GBIC に MMF を使用することは推奨できません。ビットエラー レート (BER) が上昇する原因になります。

IEEE 規格に準拠するためには、パッチコードが必要です。IEEE は、光ファイバ ケーブル コアの問題によって、特定タイプの光ファイバ ケーブルではリンク距離が適合しないことを確認しています。問題を解決するには、パッチコードを使用して、正確なオフセットで中心からレーザー光を送出する必要があります。1000BASE-LX の IEEE 802.3z 規格に対する LX/LH GBIC の準拠は、パッチコードの出力を前提とします。

パッチコードの構成例

図 B-21 に、パッチコードを使用した一般的な構成方法を示します。



13088

パッチコードの取り付け



警告

接続されていない光ファイバケーブルやコネクタからは目に見えないレーザー光が放射されている可能性があります。レーザー光を直視したり、光学機器を使用して直接見たりしないでください。ステートメント 1051

パッチコードの「To Equipment」ラベルが付いている側を、GBIC に差し込みます (図 B-22 を参照)。パッチコードの「To Cable Plant」ラベルが付いている側を、パッチパネルに接続します。パッチコードの長さは 9.8 フィート (3 m) で、両端にデュプレックス SC タイプ オス コネクタが付いています。

図 B-22 パッチコードの取り付け



13089

DMD

SMF ケーブル用の未調整レーザー光源を MMF ケーブルに直接接続した場合、DMD が発生することがあります。DMD が発生すると、光ファイバケーブルのモード帯域幅が減少し、信頼性のある伝送を保證できるリンク距離 (トランスミッタとレシーバ間の距離) が短くなります。

ギガビット イーサネット仕様 (IEEE 802.3z) には、イーサネット通信のパラメータ (Gbps) が規定されています。802.3z では、レーザーベースの光コンポーネントを使用した MMF ケーブルでのデータ伝送を定義することにより、敷設済みの MMF ケーブルを利用したバックボーンとサーバ間的高速イーサネット接続を提示しています。

レーザーは、ギガビット イーサネットに必要なポーレートと長距離伝送を達成します。802.3z ギガビット イーサネット標準化委員会は、レーザーと MMF ケーブルの特定の組み合わせでは、一定の条件下で DMD が発生することを明らかにしました。その結果、他にジッタの要因が発生し、MMF ケーブルによるギガビット イーサネットの到達距離が制限されることがわかっています。

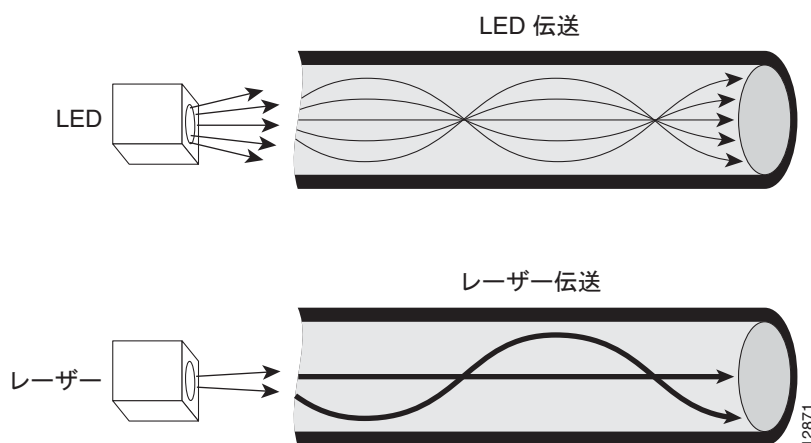
DMD が発生する状況では、単一のレーザー光パルスによって、MMF ケーブル内でいくつかのモードが均等に励振されます。これらのモード、すなわち光路は、複数の異なる伝搬路をたどります。伝搬路の長さはそれぞれ異なる場合があるので、ケーブル内を光が進むにつれて、各伝搬路の遅延時間に差異

が生じます。DMD が発生すると、ケーブルを通過する単一パルスの孤立性が損なわれ、極端な場合には、2 つの独立したパルスが生じることがあります。連鎖パルスは相互に干渉しやすいので、信頼できる方法でデータを回復するのが困難になります。

DMD は、敷設されたすべての光ファイバ ケーブル上で発生するわけではありません。光ファイバとトランシーバの組み合わせが悪い場合に発生します。ギガビットイーサネットは、ポーレートが非常に高く、MMF ケーブルの距離が長いので、DMD が問題になります。SMF ケーブルおよび銅ケーブルでは、DMD の問題は起きません。

MMF ケーブルのテストは、LED 光源を使用した場合に限定して行われてきました。LED は、光ファイバ ケーブル内に「オーバーフィールドラウンチ条件」と呼ばれる状態を作ります。オーバーフィールドラウンチ条件は、LED トランスミッタが光ファイバ ケーブル内に、広範囲のモードに拡散した光を入射する状態を意味します。暗い室内で電球を照らしたときのように、光がさまざまな方向に拡散してケーブル内を満たし、多数のモードが発生します (図 B-23 を参照)。

図 B-23 LED とレーザー光による光路の違い



レーザーから入射される光は、LED よりも集束された状態で発光します。レーザー トランスミッタからの光は、光ファイバ ケーブル内に存在するモード (すなわち光路) のうち、ごく少数のモードだけを通します (図 B-23 を参照)。

DMD の問題を解決するには、光源 (トランスミッタ) から入射されたレーザー光が、LED 光源からケーブル内に入射されたときのように、光ファイバ ケーブルの直径に対して均等に分散されるように調整する必要があります。光のモードをスクランブルすると、光パワーがすべてのモードに均等に分散され、光パワーが少数のモードだけに集中する状況を回避できます。

これに対して未調整の入射状態では、最悪の場合、光ファイバ ケーブルの中心にすべての光が集中し、均等に励振されるモードはごく少数になります。

DMD の発生する度合いは、MMF ケーブルごとに大きく異なります。敷設されたケーブル設備では、DMD の影響を評価する有効なテスト方法はあります。したがって、リンク距離が 984 フィート (300 m) を超える場合には、MMF ケーブルを使用するすべてのアップリンク モジュールに、モードコンディショニング パッチコードを使用する必要があります。

リンク距離が 984 フィート (300 m) 未満の場合には、パッチコードを使用しなくてもかまいません。ただし、33 ~ 328 フィート (10 ~ 100 m) 程度の短いリンク距離の場合には、パッチコードを使用せずに LX/LH GBIC と MMF を使用することは推奨できません。エラー レート BER が上昇する原因になります。

光ファイバコネクタの清掃

2本の光ファイバを接続するには、光ファイバコネクタを使用します。通信システムでこれらのコネクタを使用する場合、適切に接続することがきわめて重要になります。

光ファイバケーブルのコネクタは、誤った方法で清掃や接続を行うと損傷することがあります。光ファイバコネクタが汚れていたり、損傷していると、復元不能な通信または不正確な通信の原因となります。

光ファイバコネクタは、電気コネクタまたは電子コネクタとは異なります。光ファイバシステムでは、光が非常に細いファイバコアを通じて送信されます。ファイバコアの直径は通常 62.5 ミクロン以下であり、埃の粒子の直径は 10 分の 1 ～数ミクロン程度なので、ファイバコアの終端に埃や汚れがあると、2つのコアを接続するコネクタインターフェイスの性能が劣化することになります。コネクタは正確に差し込む必要があり、コネクタインターフェイスに異物がまったく付着していない状態であればなりません。

コネクタ損失または挿入損失は、光ファイバコネクタの重要なパフォーマンス特性です。また、リターンロスも重要な要因です。リターンロスとは反射光の量です。反射光が少ないほど接続状態はよくなります。接続状態が最善のコネクタのリターンロスは -40 dB 未満ですが、通常は -20 ～ -30 dB です。

接続の質は、コネクタのタイプと、適切な清掃および接続の 2つの要因によって影響されます。光損失の一般的な原因は、光ファイバコネクタの汚れです。コネクタは常に清潔にしておいてください。また、使用していないコネクタには必ずダストカバーを取り付けてください。

任意のケーブルまたはコネクタを取り付ける前に、クリーニングキットに含まれている汚れのないアルコールパッドを使用して、フェルール、ファイバ周囲の白い保護チューブ、およびファイバ終端の表面をきれいに拭いてください。

原因不明の光損失が生じる場合には、一般的な対処としてコネクタを清掃してください。



注意

コネクタの取り付けまたは取り外しを行うときは、コネクタハウジングを損傷したり、ファイバ終端の表面を傷つけないように十分に注意してください。汚れを防ぐために、使用または接続していないコンポーネントには必ず保護カバーを取り付けてください。コネクタを取り付ける前に、必ずコネクタを清掃してください。

光ファイバコネクタの清掃には、CLETOP カセットクリーナー（SC コネクタにはタイプ A、MT-RJ コネクタにはタイプ B）を使用してください。清掃方法は、各製品の使用手順を参照してください。CLETOP カセットクリーナーを入手できない場合は、次の手順で清掃してください。

- ステップ 1** 99% の純粋なイソプロピルアルコールに浸した汚れのない布で、前面プレートを丁寧に拭きます。5 秒ほど待って表面を乾燥させてから、もう一度拭きます。
- ステップ 2** 清潔で乾燥したオイルフリー圧縮空気前面プレートから埃を取ります。



警告

接続されていない光ファイバケーブルやコネクタからは目に見えないレーザー光が放射されている可能性があります。レーザー光を直視したり、光学機器を使用して直接見たりしないでください。ステートメント 1051

- ステップ 3** ルーペまたは検査用顕微鏡を使用して、フェルールの隅に埃が付いていないことを確認します。開口部を直視しないでください。汚れが残っている場合は、前述の清掃手順を再度行います。

システム内蔵のコネクタは、製造元で適切に清掃され、アダプタに接続されています。システムを正常に稼働させるために、ユーザ側のコネクタを清潔にしてください。前述の手順でコネクタを清掃し、次の注意事項に従ってください。

- アダプタに接続する前に、CLETOP カセット クリーナー（SC コネクタにはタイプ A、MT-RJ コネクタにはタイプ B）またはレンズ用の清掃布を使用して、コネクタを清掃してください。純正アルコールを使用して汚れを取り除いてください。
- コネクタ アダプタの内部は触らないでください。
- アダプタに光ファイバ コネクタを接続する場合、無理に力を入れたりせずに、慎重に取り付けてください。
- コネクタ未使用時またはシャーシの清掃時には、アダプタ内部またはコネクタの表面が汚れないように、コネクタおよびアダプタにカバーを取り付けてください。



APPENDIX **C**

スイッチの再梱包

Catalyst 6500 シリーズ スイッチ シャーシを返品したり運送したりする場合は、元の梱包材を使用してスイッチを再梱包します。

- ステップ 1** シャーシを底パレットに収めます (図 C-1 を参照)。
- ステップ 2** 梱包袋をシャーシの上からかぶせます。
- ステップ 3** 前面梱包材および電源装置用梱包材をシャーシの周りに取り付けます。
- ステップ 4** 電源装置用梱包材の枠の中に電源装置を収めます (図 C-1 を参照)。
- ステップ 5** 上部梱包材をシャーシおよび電源装置の上に載せます。
- ステップ 6** ラックマウント キットおよびアクセサリ キットを上部梱包材に載せます。



(注) パッケージを隙間なく箱に収めるためには、アクセサリ キットを載せる必要があります。

- ステップ 7** 外箱にパッケージ全体を入れます。
 - ステップ 8** 外箱を上面で折り曲げて、梱包用テープで留めます。
 - ステップ 9** パッケージの上下に 3 本の梱包用ストラップを回して、外箱と底パレットを一緒に固定します (図 C-2 を参照)。
-

図 C-1 梱包材

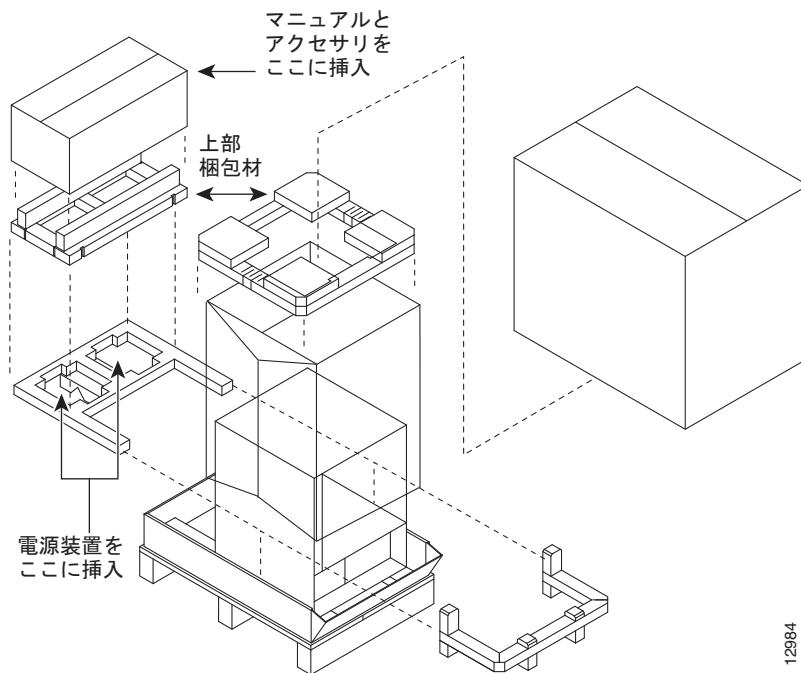
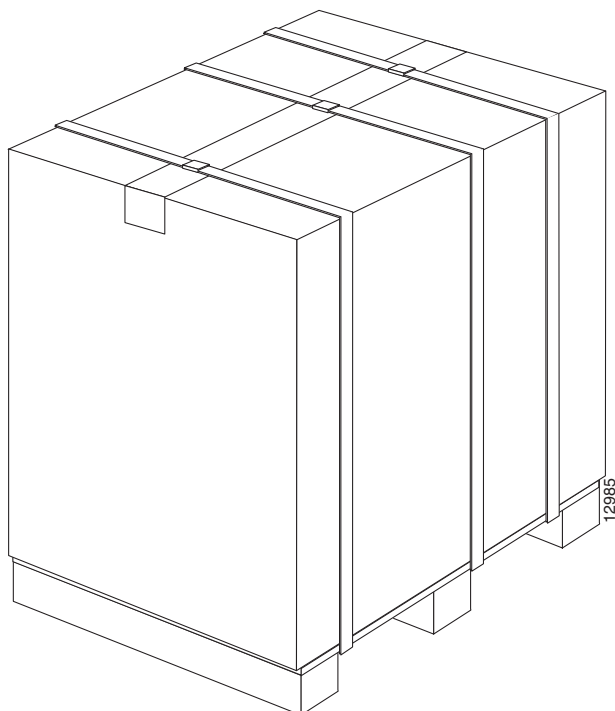


図 C-2 梱包の完成図



(注) 外箱と底パレットを、テープで留めないでください。必ず梱包用ストラップを使用し、パッケージ全体を留めて、パッケージが崩れないようにしてください。



APPENDIX **D**

シャーシおよびモジュールの電力および発熱量

この付録では、Catalyst 6500 シリーズ シャーシおよびモジュールの電力および発熱量について記載します。次の表に、電力要件および放熱量を示します。

- シャーシおよびファントレイ：表 D-1
- IP Phone：表 D-2
- スーパーバイザエンジン：表 D-3
- Policy Feature Card (PFC; ポリシー フィーチャ カード)：表 D-4
- Distributed Forwarding Card (DFC; 分散型フォワーディング カード)：表 D-5
- スイッチ ファブリック モジュール：表 D-6
- 10 ギガビット イーサネット モジュール：表 D-7
- ギガビット イーサネット モジュール：表 D-8
- 10/100/1000 イーサネット モジュール：表 D-9
- ファスト イーサネット スイッチング モジュール：表 D-10
- 10/100 イーサネット スイッチング モジュール：表 D-11
- 10BASE イーサネット スイッチング モジュール：表 D-12
- FlexWAN および拡張 FlexWAN モジュール：表 D-13
- サービス モジュール：表 D-14
- 各種モジュール：表 D-15

次の表に記載された情報は、特に明記しない限り、フル装備の状態（トランシーバを設置済み）を想定しています。一般的な数値は、この表に記載されている数値より約 20% 低い値となります。



(注)

モジュール電力は、電源装置からの出力値です（システム内部）。AC 入力電力は、コンセントから電源装置への入力値です。2 つの値の割合の差が、電源装置の効率となります。

表 D-1 電力要件および発熱量：シャーシおよびファントレイ

モデル番号/ モジュールタイプ	モジュール 電流 (A)	モジュール 電力 (W)	AC		DC	
			AC 入力 電力 (W)	発熱量 (BTU/Hr)	DC 入力 電力 (W)	発熱量 (BTU/Hr)
Catalyst 6503 シャーシ						
FAN-MOD-3 ファントレイ	0.80	34.00	43.00	145.00	46.00	156.00
FAN-MOD-3HS ファントレイ	2.98	125.16	156.45	534.28	168.23	574.49
Catalyst 6503-E シャーシ						
WS-C6503-E-FAN ファントレイ ¹	1.37	57.54	71.93	245.62	77.34	264.11
	3.10	130.20	162.75	555.79	175.00	597.63
Catalyst 6504-E シャーシ						
FAN-MOD-4HS ファントレイ ¹	1.43	60.06	75.08	256.38	80.73	275.68
	2.17	91.14	113.93	389.05	122.50	418.34
Catalyst 6506 シャーシ						
WS-C6K-6SLOT-FAN ファントレイ	0.71	30.00	37.48	128.00	40.00	136.88
WS-C6K-6SLOT-FAN2 ファントレイ	2.00	84.00	105.00	359.00	113.00	386.00
Catalyst 6506-E シャーシ						
WS-C6506-E-FAN ファントレイ ¹	2.35	98.70	123.40	421.33	132.66	453.04
	3.35	140.70	175.88	600.61	189.11	645.82
Catalyst 6509 シャーシ						
WS-C6K-9SLOT-FAN ファントレイ	1.10	46.00	58.00	196.00	62.00	212.00
WS-C6K-9SLOT-FAN2 ファントレイ	3.04	127.68	159.60	545.03	171.70	586.06
Catalyst 6509-E シャーシ						
WS-C6509-E-FAN ファントレイ ¹	3.58	150.36	187.95	641.85	202.10	690.16
	5.00	210.00	262.50	896.44	282.26	963.91
Catalyst 6509-NEB シャーシ						
WS-C6K-NEB-FAN ファントレイ	7.00	294.00	368.00	1255.00	395.00	1349.00
Catalyst 6509-NEB-A シャーシ						
FAN-MOD-09 ² ファントレイ	5.75	242.00	302.00	1031.00	325.00	1108.00
Catalyst 6509-V-E シャーシ³						
WS-C6509-V-E-FAN ファントレイ	5.75	242.00	302.00	1031.00	325.00	1108.00
Catalyst 6513 シャーシ						
WS-C6K-13SLOT-FAN ファントレイ	1.58	73.00	146.00	499.00	157.00	536.00
WS-C6K-13SLOT-FAN2 ファントレイ	7.10	298.20	372.75	1272.94	400.81	1368.75
Catalyst 6513-E シャーシ						
WS-C6513-E-FAN	7.10	298.20	372.75	1272.94	400.81	1368.75

1. これらのファントレイには2組の値が指定されています。Catalyst 6500-E シリーズ ファントレイは、2つの冷却レベルを提供するように設計されています。ここに示す低い方の値の組は、冷却容量を追加する必要がないモジュールを取り付けるシャーシについての値です。高い方の組は、WS-X6708-10G-3C または -3CXL、あるいは WS-X6716-10G-3C または -3CXL イーサネットモジュールが取り付けられているシャーシについての値です。これらのイーサネットモジュールでは、いずれもファントレイの冷却容量を追加する必要があります。

- 記載されている値は、ファントレイ 1 つあたりの値です。Catalyst 6509-NEB-A スイッチシャーシは、デフォルトで 1 つのファントレイを搭載した状態で出荷されます。シャーシに 2 つめのファントレイを搭載できます。シャーシに 2 つのファントレイを装備した場合、電力および発熱量は記載されている値の 2 倍になります。
- 記載されている値は、ファントレイ 1 つあたりの値です。Catalyst 6509-V-E スイッチシャーシは、デフォルトで 1 つのファントレイを搭載した状態で出荷されます。シャーシに 2 つめのファントレイを搭載できます。シャーシに 2 つのファントレイを装備した場合、電力および発熱量は記載されている値の 2 倍になります。

表 D-2 電力要件および発熱量：IP Phone

モデル番号/ モジュールタイプ	モジュール 電流 (A)	モジュール 電力 (W)	AC		DC	
			AC 入力 電力 (W)	発熱量 (BTU/Hr)	DC 入力 電力 (W)	発熱量 (BTU/Hr)
Cisco IP Phone 7960	0.15	6.3	7.88	26.89	8.47	28.92
Cisco IP Phone 7940	0.15	6.3	7.88	26.89	8.47	28.92
Cisco IP Phone 7910	0.13	5.46	6.83	23.31	7.34	25.06

モジュール電力値は 42 VDC に基づいています。電力は、電源装置の 42 VDC 出力からシャーシの各スロットに供給されます。各モジュールには DC/DC 電源装置があり、モジュール電力を供給するために 42 VDC を +2.5 VDC、+3.3 VDC、+5 VDC に変換します。42 VDC は、電源装置の入力電圧とは絶縁されており、入力電圧は 110 VAC または 220 VAC のいずれかです。

表 D-3 に、スーパーバイザエンジンの電力要件および発熱量を示します。

表 D-3 電力要件および発熱量：スーパーバイザエンジン

モデル番号/ モジュールタイプ	モジュール 電流 (A) @ 42VDC	モジュール 電力 (W)	AC		DC	
			AC 入力 電力 (W)	発熱量 (BTU/Hr)	DC 入力 電力 (W)	発熱量 (BTU/Hr)
WS-X6K-SUP1A-2GE Supervisor Engine 1A	1.70	71.40	89.25	304.79	95.97	327.73
WS-X6K-SUP1A-PFC Policy Feature Card (PFC; ポリ シーフィーチャカード) ドー ターカードを備えた Supervisor Engine 1A	2.50	105	131.25	448.22	141.13	481.96
WS-X6K-SUP1A-MSFC PFC および Multilayer Switch Feature Card (MSFC; マルチレ イヤスイッチフィーチャカード) ドー ターカードを備えた Supervisor Engine 1A	3.30	138.60	173.25	519.65	186.29	559.18
WS-X6K-SUP1A-MSFC2 PFC および MSFC2 ドーター カードを備えた Supervisor Engine 1A	2.90	121.80	152.25	519.93	163.71	559.07
WS-X6K-S2-PFC2 PFC2 ドーターカードを備えた Supervisor Engine 2	3.06	128.52	160.65	548.62	172.74	589.91

表 D-3 電力要件および発熱量：スーパーバイザ エンジン（続き）

モデル番号/ モジュール タイプ	モジュール 電流 (A) @ 42VDC	モジュール 電力 (W)	AC		DC	
			AC 入力 電力 (W)	発熱量 (BTU/Hr)	DC 入力 電力 (W)	発熱量 (BTU/Hr)
WS-X6K-S2-MSFC2 PFC2 および MSFC2 ドーター カードを備えた Supervisor Engine 2	3.46	145.32	181.65	620.33	195.32	667.03
WS-X6K-S2U-MSFC2 PFC2 および MSFC2 ドーター カードを備えた Supervisor Engine 2 (512MB の DRAM 付き)	3.46	145.32	181.65	620.33	195.32	667.03
WS-SUP32-10GE-3B PFC3B および MSFC2A ドー ターカードを備えた Supervisor Engine 32	4.19	175.98	219.98	751.21	236.53	807.76
WS-SUP32-GE-3B PFC3B および MSFC2A ドー ターカードを備えた Supervisor Engine 32	3.69	154.98	193.73	661.57	208.31	711.37
WS-S32-GE-PISA PFC3B およびプログラマブル IP サービス アクセラレータ (PISA) ドーターカードを備え た Supervisor Engine 32	2.96	124.32	155.40	530.69	167.10	570.64
WS-S32-10GE-PISA PFC3B およびプログラマブル IP サービス アクセラレータ (PISA) ドーターカードを備え た Supervisor Engine 32	2.97	124.74	155.93	532.48	167.66	572.56
WS-SUP720 PFC3A ドーターカード、統合 MSFC3、スイッチ ファブリック を備えた Supervisor Engine 720	7.50	315.0	393.75	1344.66	423.39	1445.87
WS-SUP720-3B PFC3B ドーターカード、統合 MSFC3、スイッチ ファブリック を備えた Supervisor Engine 720	6.72	282.24	350.80	1204.81	379.35	1295.5
WS-SUP720-3BXL PFC3BXL ドーターカード、統 合 MSFC3、スイッチ ファブ リックを備えた Supervisor Engine 720	7.82	328.44	410.55	1402.03	441.45	1507.56

表 D-3 電力要件および発熱量：スーパーバイザ エンジン（続き）

モデル番号/ モジュール タイプ	モジュール 電流 (A) @ 42VDC	モジュール 電力 (W)	AC		DC	
			AC 入力 電力 (W)	発熱量 (BTU/Hr)	DC 入力 電力 (W)	発熱量 (BTU/Hr)
VS-S720-10G-3C PFC3C ドーター カード、統合 MSFC3、およびスイッチ ファ ブリックを備えた Supervisor Engine 720-10GE	8.05	338.10	422.63	1443.26	454.44	1551.90
VS-S720-10G-3CXL PFC3CXL ドーター カード、統 合 MSFC3、およびスイッチ ファブリックを備えた Supervisor Engine 720-10GE	8.65	363.30	454.13	1550.84	488.31	1667.57

表 D-4 に、ポリシー フィーチャ カード (PFC) の電力要件および発熱量を示します。

表 D-4 電力要件および発熱量：ポリシー フィーチャ カード (PFC)

モデル番号/ モジュール タイプ	モジュール 電流 (A)	モジュール 電力 (W)	AC		DC	
			AC 入力 電力 (W)	発熱量 (BTU/Hr)	DC 入力 電力 (W)	発熱量 (BTU/Hr)
WS-F6K-PFC3A ポリシー フィーチャ カード 3A	2.25	94.50	118.13	403.40	127.02	433.76
WS-F6K-PFC3B ポリシー フィーチャ カード 3B	1.47	61.74	77.18	263.55	82.98	283.39
WS-F6K-PFC3BXL ポリシー フィーチャ カ ード 3BXL	2.57	107.94	134.93	460.77	145.08	495.45
VS-F6K-PFC3C ポリシー フィーチャ カード 3C	1.90	79.80	99.75	340.65	107.26	366.29
VS-F6K-PFC3CXL ポリシー フィーチャ カ ード 3CXL	2.50	105.00	131.25	448.22	141.13	481.96

表 D-5 に、電力要件および分散型フォワーディング カード (DFC) の発熱量を示します。

表 D-5 電力要件および発熱量 : DFC

モデル番号/ モジュール タイプ	モジュール 電流 (A)	モジュール 電力 (W)	AC		DC	
			AC 入力 電力 (W)	発熱量 (BTU/Hr)	DC 入力 電力 (W)	発熱量 (BTU/Hr)
WS-F6K-DFC Distributed Forwarding Card (DFC; 分散型フォワーディング カード)	2.10	88.20	110.25	376.50	118.55	404.84
WS-F6K-DFC3A DFC 3A	2.57	107.94	134.93	460.77	145.08	495.45
WS-F6K-DFC3B DFC 3B	1.67	70.14	87.68	299.41	94.27	321.95
WS-F6K-DFC3BXL DFC 3BXL	2.38	99.96	124.95	426.70	134.35	458.82
WS-F6700-CFC 集中型フォワーディング カード	0.75	31.5	39.38	134.47	42.34	144.59
WS-F6700-DFC3A DFC 3A	3.0	126	157.5	537.86	169.35	578.35
WS-F6700-DFC3B DFC 3B	2.7	113.40	141.75	484.08	152.42	520.51
WS-F6700-DFC3BXL DFC 3BXL	3.3	138.60	173.25	591.65	186.29	636.18
WS-F6700-DFC3C DFC 3C (CEF720 モジュール用)。 Supervisor Engine 720 および Supervisor Engine 720-10GE だけ でサポート。	1.65	69.30	86.63	295.82	93.15	318.09
WS-F6700-DFC3CXL DFC 3CXL (CEF720 モジュール 用)。Supervisor Engine 720 および Supervisor Engine 720-10GE だけ でサポート。	2.35	98.70	123.38	421.33	132.66	453.04

表 D-6 に、Switch Fabric Module (SFM; スイッチ ファブリック モジュール) の電力要件および発熱量を示します。

表 D-6 電力要件および発熱量 : SFM

モデル番号/ モジュール タイプ	モジュール 電流 (A)	モジュール 電力 (W)	AC		DC	
			AC 入力 電力 (W)	発熱量 (BTU/Hr)	DC 入力 電力 (W)	発熱量 (BTU/Hr)
WS-C6500-SFM スイッチファブリック モジュール	2.79	117.18	146.5	500.2	157.5	537.86
WS-X6500-SFM2 スイッチファブリック モジュール 2	3.09	129.78	162.23	554	174.4	595.7

表 D-7 に、10 ギガビット イーサネット モジュールの電力要件および発熱量を示します。



(注) WS-X6502-10GE および WS-X6704-10GE イーサネット モジュールの場合、ここに示す値はベースボード単独の値です。ベースボードに CFC または DFC3 ドーターカードが設置されている場合、ドーターカードの電力をベースボードの電力に合計してスロットの総電力を出す必要があります。WS-X6708-10G-3C、WS-X6708-10G-3CXL、WS-X6716-10G-3C、および WS-X6716-10G-3CXL イーサネット モジュールの場合、ここに示す値には、出荷時に取り付け済みの WS-F6700-DFC3C または WS-F6700-DFC3CXL ドーターカードも含まれます。

表 D-7 電力要件および発熱量：10 ギガビット イーサネット モジュール

モデル番号/ モジュールタイプ	モジュール 電流 (A)	モジュール 電力 (W)	AC		DC	
			AC 入力 電力 (W)	発熱量 (BTU/Hr)	DC 入力 電力 (W)	発熱量 (BTU/Hr)
WS-X6502-10GE 2 ポート 10 ギガビット イーサ ネット モジュール	3.30	138.60	173.25	591.65	186.29	636.18
WS-X6704-10GE 4 ポート 10 ギガビット イーサ ネット モジュール	6.28	263.76	329.70	1125.93	354.52	1210.67
WS-X6708-10G-3C WS-F6700-DFC3C ドーター カードを備えた 8 ポート 10 ギガ ビット イーサネット モジュール	10.58	444.36	555.45	1896.86	600.49	2050.66
WS-X6708-10G-3CXL WS-F6700-DFC3CXL ドーター カードを備えた 8 ポート 10 ギガ ビット イーサネット モジュール	11.28	473.76	592.20	2022.36	640.22	2186.34
WS-X6716-10G-3C WS-F6700-DFC3C ドーター カ ードを備えた 16 ポート 10 ギガビッ ト イーサネット モジュール	10.90	457.80	572.25	1954.23	615.32	2101.33
WS-X6716-10G-3CXL WS-F6700-DFC3CXL ドーター カードを備えた 16 ポート 10 ギガ ビット イーサネット モジュール	11.60	487.20	609.00	2079.74	654.84	2236.27
WS-X6716-10T-3C WS-F6700-DFC3C ドーター カ ードを備えた 16 ポート 10 ギガビッ ト イーサネット モジュール	11.53	484.26	605.33	2067.18	650.89	2222.78
WS-X6716-10T-3CXL WS-F6700-DFC3CXL ドーター カードを備えた 16 ポート 10 ギガ ビット イーサネット モジュール	12.23	513.66	642.08	2192.69	690.40	2357.73

表 D-8 に、ギガビットイーサネットモジュールの電力要件および発熱量を示します。

表 D-8 電力要件および発熱量：ギガビットイーサネットモジュール

モデル番号/ モジュールタイプ	モジュール 電流 (A)	モジュール 電力 (W)	AC		DC	
			AC 入力 電力 (W)	発熱量 (BTU/Hr)	DC 入力 電力 (W)	発熱量 (BTU/Hr)
WS-X6316-GE-TX 16ポート1000BASE-Tギガ ビットイーサネットモジュール	5.15	216.3	270.38	923.33	290.73	992.83
WS-X6408A-GBIC 8ポート1000BASE-Xギガビッ トイーサネットモジュール	2.00	84.00	105.00	358.58	112.90	385.56
WS-X6416-GBIC 16ポート1000BASE-Xギガ ビットイーサネットモジュール	2.81	118.02	147.53	503.8	158.63	541.72
WS-X6416-GE-MT 8ポート1000BASE-SXギガ ビットイーサネットモジュール	2.50	105.00	131.25	448.22	141.13	481.96
WS-X6516-GBIC 16ポート1000BASE-Xギガ ビットイーサネットモジュール	3.40	142.80	178.50	609.58	191.94	655.46
WS-X6516A-GBIC 16ポート1000BASE-Xギガ ビットイーサネットモジュール	3.62	152.04	190.05	649.02	204.35	697.87
WS-X6724-SFP 24ポート1000BASE-Xギガ ビットイーサネットモジュール	2.23	99.66	117.08	399.81	125.89	429.90
WS-X6748-SFP 48ポート1000BASE-Xギガ ビットイーサネットモジュール	5.32	223.44	279.30	953.81	300.32	1025.60
WS-X6816-GBIC 16ポート1000BASE-Xギガ ビットイーサネットモジュール	3.84	161.28	201.60	688.46	216.77	740.28

表 D-9 に、10/100/1000 イーサネット スイッチング モジュールの電力要件および発熱量を示します。

表 D-9 電源要件および発熱量：10/100/1000 イーサネット スイッチング モジュール

モデル番号/ モジュール タイプ	モジュール 電流 (A)	モジュール 電力 (W)	AC		DC	
			AC 入力 電力 (W)	発熱量 (BTU/Hr)	DC 入力 電力 (W)	発熱量 (BTU/Hr)
WS-X6148-GE-TX 48 ポート 10/100/1000 イーサ ネット モジュール	2.47	104.0	130.0	443.0	139.0	476.0
WS-X6148V-GE-TX WS-F6K-VPWR-GE PoE ドー ター カードを備えた 48 ポート 10/100/1000 イーサネット モ ジュール	2.89	121.38	151.72	518.14	163.15	557.14
WS-X6148-GE-45AF WS-F6K-GE48-AF PoE ドー ター カードを備えた 48 ポート 10/100/1000 イーサネット モ ジュール	2.65	111.30	139.13	475.11	149.60	510.87
WS-X6148A-GE-TX 48 ポート 10/100/1000 イーサ ネット モジュール	2.5	105.0	131.25	448.22	141.13	481.96
WS-X6148A-GE-45AF WS-F6K-GE48-AF PoE ドー ター カードを備えた 48 ポート 10/100/1000 イーサネット モ ジュール	2.68	112.56	140.70	480.49	151.29	516.66
WS-X6516-GE-TX 16 ポート 10/100/1000 イーサ ネット モジュール	3.45	144.90	181.13	618.54	194.76	665.10
WS-X6548-GE-TX 48 ポート 10/100/1000 イーサ ネット モジュール	2.98	125.16	156.45	534.28	168.23	574.49
WS-X6548V-GE-TX WS-F6K-VPWR-GE PoE ドー ター カードを備えた 10/100/1000 イーサネット モ ジュール	3.40	142.80	178.50	609.58	191.94	655.46
WS-X6548-GE-45AF WS-F6K-GE48-AF PoE ドー ター カードを備えた 48 ポート 10/100/1000 イーサネット モ ジュール	3.16	132.72	165.90	566.55	178.39	609.19
WS-X6748-GE-TX 10/100/1000 イーサネット モ ジュール	7.00	294.00	367.50	1255.01	395.16	1349.48

表 D-10 に、ファスト イーサネット スイッチング モジュールの電力要件および発熱量を示します。

表 D-10 電力要件および発熱量：ファスト イーサネット スイッチング モジュール

モデル番号/ モジュール タイプ	モジュール 電流 (A)	モジュール 電力 (W)	AC		DC	
			AC 入力 電力 (W)	発熱量 (BTU/Hr)	DC 入力 電力 (W)	発熱量 (BTU/Hr)
WS-X6148-FE-SFP 48 ポート 100BASE-X モジュール	2.3	96.60	120.75	412.36	129.84	443.40
WS-X6224-100FX-MT 24 ポート 100BASE-FX イーサ ネット モジュール、MMF	1.90	79.8	99.75	340.65	107.26	366.3
WS-X6324-100FX-MM 24 ポート 100BASE-FX イーサ ネット モジュール、MMF	1.52	63.84	79.8	272.52	85.81	293.03
WS-X6324-100FX-SM 24 ポート 100BASE-FX イーサ ネット モジュール、SMF	1.52	63.84	79.8	272.52	85.81	293.03
WS-X6524-100FX-MM 24 ポート 100BASE-FX イーサ ネット モジュール	1.90	79.8	99.75	340.65	107.3	366.3

表 D-11 に、10/100 イーサネット スイッチング モジュールの電力要件および発熱量を示します。

表 D-11 電源要件および発熱量：10/100 イーサネット スイッチング モジュール

モデル番号/ モジュール タイプ	モジュール 電流 (A)	モジュール 電力 (W)	AC		DC	
			AC 入力 電力 (W)	発熱量 (BTU/Hr)	DC 入力 電力 (W)	発熱量 (BTU/Hr)
WS-X6148-RJ-21 48 ポート 10/100 イーサネット モジュール	2.39	100.38	125.48	428.5	134.92	460.75
WS-X6148-RJ21V WS-F6K-VPWR PoE ドーター カードを備えた 48 ポート 10/100 イーサネット モジュール	2.39	100.38	125.48	428.50	134.02	460.75
WS-X6148-21AF WS-F6K-FE48-AF PoE ドー ターカードを備えた 48 ポート 10/100 イーサネット モジュール	2.57	107.94	134.93	460.77	145.08	495.45
WS-X6148-RJ-45 48 ポート 10/100 イーサネット モジュール	2.39	100.38	125.48	428.50	134.92	460.75
WS-X6148-RJ45V WS-F6K-VPWR PoE ドーター カードを備えた 48 ポート 10/100 イーサネット モジュール	2.39	100.38	125.48	428.50	134.92	460.75

表 D-11 電源要件および発熱量：10/100 イーサネットスイッチング モジュール（続き）

モデル番号/ モジュール タイプ	モジュール 電流 (A)	モジュール 電力 (W)	AC		DC	
			AC 入力 電力 (W)	発熱量 (BTU/Hr)	DC 入力 電力 (W)	発熱量 (BTU/Hr)
WS-X6148-45AF WS-F6K-FE48-AF PoE ドー ター カードを備えた 48 ポート 10/100 イーサネット モジュール	2.57	107.94	134.93	460.77	145.08	495.45
WS-X6148A-RJ-45 48 ポート 10/100 イーサネット モジュール	1.00	42.0	52.5	179.29	56.45	192.78
WS-X6148A-45AF 48 ポート 10/100 イーサネット モジュール	2.57	107.94	134.93	460.77	145.08	495.45
WS-X6148X2-RJ-45 96 ポート 10/100 イーサネット モジュール	2.65	111.30	139.13	475.11	149.60	510.87
WS-X6148X2-45AF WS-F6K-FE48X2-AF PoE ドー ター カードを備えた 96 ポート 10/100 イーサネット モジュール	3.07	128.94	161.18	550.41	173.31	591.84
WS-X6196-RJ-21 96 ポート 10/100 イーサネット モジュール	2.74	115.08	143.85	491.25	154.68	528.22
WS-X6196-21AF WS-F6K-FE48X2-AF PoE ドー ター カードを備えた 96 ポート 10/100 イーサネット モジュール	3.16	132.72	165.90	566.55	178.39	609.19
WS-X6248A-TEL 48 ポート 10/100 イーサネット モジュール (Telco)	2.69	113	141.23	482.28	151.85	518.58
WS-X6348-RJ21V WS-F6K-VPWR PoE ドーター カードを備えた 48 ポート 10/100 イーサネット モジュール	2.39	100.38	125.48	428.5	134.92	460.75
WS-X6348-RJ-45 48 ポート 10/100 イーサネット モジュール	2.39	100.38	125.48	428.5	134.92	460.75
WS-X6348-RJ-45V WS-F6K-VPWR PoE ドーター カードを備えた 48 ポート 10/100 イーサネット モジュール	2.39	100.38	125.48	428.5	134.92	460.75
WS-X6548-RJ-21 48 ポート 10/100 イーサネット モジュール	2.90	121.80	152.25	519.93	163.71	559.07
WS-X6548-RJ-45 48 ポート 10/100 イーサネット モジュール	2.90	121.80	152.25	519.93	163.71	559.07

表 D-12 に、10BASE イーサネット スイッチング モジュールの電力要件および発熱量を示します。

表 D-12 電力要件および発熱量：10BASE イーサネット スイッチング モジュール

モデル番号/ モジュール タイプ	モジュール 電流 (A)	モジュール 電力 (W)	AC		DC	
			AC 入力 電力 (W)	発熱量 (BTU/Hr)	DC 入力 電力 (W)	発熱量 (BTU/Hr)
WS-X6024-10FL-MT 24 ポート 10BASE-FL イーサ ネット モジュール	1.52	63.84	79.8	272.52	85.81	293.0

表 D-13 に、FlexWAN および拡張 FlexWAN モジュールの電力要件および発熱量を示します。

表 D-13 電力要件および発熱量：FlexWAN および拡張 FlexWAN モジュール

モデル番号/ モジュール タイプ	モジュール 電流 (A)	モジュール 電力 (W)	AC		DC	
			AC 入力 電力 (W)	発熱量 (BTU/Hr)	DC 入力 電力 (W)	発熱量 (BTU/Hr)
WS-X6182-2PA FlexWAN モジュール	2.38	99.96	125	426.7	134.35	458.82
WS-X6582-2PA 拡張 FlexWAN モジュール	2.50	105.00	131.25	448.22	141.13	481.96

表 D-14 に、使用可能なサービス モジュールの電力要件および発熱量を示します。

表 D-14 電力要件および発熱量：サービス モジュール

モデル番号/ モジュール タイプ	モジュール 電流 (A)	モジュール 電力 (W)	AC		DC	
			AC 入力 電力 (W)	発熱量 (BTU/Hr)	DC 入力 電力 (W)	発熱量 (BTU/Hr)
ACE10-6500-K9 Applications Control Engine (ACE) モジュール	5.23	219.66	274.58	937.67	295.24	1008.25
WS-SVC-ADM-1-K9 Traffic Anomaly Detector モ ジュール	4.00	168.00	210.00	717.15	225.81	771.13
WS-SVC-AGM-1-K9 Anomaly Guard モジュール	4.00	168.00	210.00	717.15	225.81	771.13
WS-SVC-AON-1-K9 Application-Oriented Networking (AON) モジュー ル	4.00	168.00	210.00	717.15	225.81	771.31
WS-SVC-CMM コミュニケーション メディア モ ジュール	6.00	252.0	315.0	1075.73	338.71	1156.69
WS-SVC-CSG-1 コンテンツ サービス ゲートウェ イ モジュール	3.00	126.0	157.5	537.86	169.35	578.35

表 D-14 電力要件および発熱量：サービス モジュール（続き）

モデル番号/ モジュール タイプ	モジュール 電流 (A)	モジュール 電力 (W)	AC		DC	
			AC 入力 電力 (W)	発熱量 (BTU/Hr)	DC 入力 電力 (W)	発熱量 (BTU/Hr)
WS-SVC-FWM-1-K9 ファイアウォール サービス モ ジュール	4.09	171.78	214.73	733.29	230.89	788.48
WS-SVC-IDSM2-K9 侵入検知システム モジュール 2	2.50	105.00	131.25	448.22	141.13	481.96
WS-SVC-IPSEC-1 IPSec VPN サービス モジュール	1.89	79.38	99.23	338.85	106.69	364.36
WS-SVC-MWAM-1 マルチプロセッサ WAN アプリ ケーション モジュール	3.57	149.94	187.43	640.06	201.53	688.23
WS-SVC-NAM-1 ネットワーク解析モジュール 1	2.89	121.38	151.73	518.14	163.15	557.14
WS-SVC-NAM-2 ネットワーク解析モジュール 2	3.47	145.74	182.18	622.13	195.89	668.95
WS-SVC-PSD-1 持続型記憶装置モジュール	4.00	168.0	210.0	717.15	225.81	771.13
WS-SVC-WEBVPN-K9 WebVPN サービス モジュール	2.94	123.48	154.35	527.11	165.97	566.78
WS-SVC-WISM-1-K9 Wireless Services Module (WiSM; ワイヤレス サービス モ ジュール)	6.07	254.94	318.68	1088.25	342.66	1170.19
WS-SVC-WLAN-1-K9 無線 LAN サービス モジュール	3.10	130.20	162.75	555.79	175.0	597.63
WS-X6066-SLB-S-K9 SSL 対応コンテンツ スイッチン グ モジュール	2.15	90.30	112.88	385.47	121.37	414.48

表 D-15 に、各種サービス モジュールの電力要件および発熱量を示します。

表 D-15 電力要件および発熱量：各種モジュール

モデル番号/ モジュール タイプ	モジュール 電流 (A) @ 42VDC	モジュール 電力 (W)	AC		DC	
			AC 入力 電力 (W)	発熱量 (BTU/Hr)	DC 入力 電力 (W)	発熱量 (BTU/Hr)
WS-X6066-SLB-APC コンテンツスイッチングモ ジュール	3.0	126.0	157.5	537.9	169.35	578.35
WS-X6101-OC12-SMF WS-X6101-OC12-MMF 1 ポー ト ATM モジュール	2.10	88.2	110.3	376.5	118.5	404.8
WS-X6302-MSM マルチレイヤ スイッチ モジュー ル	5.20	218.4	273	932.3	293.55	1002.47
WS-X6380-NAM ネットワーク解析モジュール	1.31	55.02	68.78	234.87	73.95	252.54
WS-X6608-T1/E1 8 ポート T1/E1 PSTN インター フェイス モジュール	1.98	83.16	103.95	355	111.77	381.71
WS-X6624-FXS 24 ポート FXS アナログ イン ターフェイス モジュール	1.54	64.68	80.85	267.10	86.94	296.88



APPENDIX **E**

トラブルシューティング



(注)

この章の内容は、特に指定がない限り、すべての Catalyst 6500 シリーズ スイッチに当てはまります。

この章では、Catalyst 6500 シリーズ スイッチのハードウェア インストールのトラブルシューティングについて説明します。内容は次のとおりです。

- 「はじめに」 (P.E-2)
- 「システム コンポーネント レベルの問題解決」 (P.E-2)
- 「起動時の問題の特定」 (P.E-3)
- 「電源装置のトラブルシューティング」 (P.E-4)
- 「ファンアセンブリのトラブルシューティング」 (P.E-5)
- 「モジュールのトラブルシューティング」 (P.E-5)
- 「代理店への連絡」 (P.E-7)

システムに問題が生じた場合は、この章の内容を参考にして原因を特定してください。初回の起動時に生じる問題の多くは、スイッチング モジュールがバックプレーンから外れかかっていたり、電源装置が電源コード コネクタに接続されていないといったことが原因です。初回の起動時に動作温度が最大許容レベルを超えることはほとんどありません。このような状態が生じるのは、長時間にわたり稼動した場合がほとんどです。長時間のモニタリング機能には、DC 出力電圧の問題を個別に報告する機能も含まれています。



(注)

この章で取り上げるのは、シャーシ コンポーネントのハードウェアに関するトラブルシューティングだけです。モジュール固有の情報については、『*Catalyst 6500 Series Switch Module Installation Guide*』を参照してください。

はじめに

システムの初回の起動が完了したら、次のことを確認してください。

- 電源装置がシステムに電力を供給している。
- システムのファン アセンブリが作動している。
- システム ソフトウェアが正常に起動している。
- スーパーバイザ エンジンおよびすべてのスイッチング モジュールが、各スロットに正しく搭載され、問題なく初期化されている。

上記のいずれかに問題がある場合は、この章に記載されている手順で問題箇所を特定し、可能であればその問題を解決してください。上記の条件がすべて整っており、ハードウェアのインストールに問題がない場合は、『*Catalyst 6500 Series Switch Software Configuration Guide*』、『*Catalyst 6500 Series Switch Cisco IOS Software Configuration Guide*』、『*Catalyst 6500 Series Switch Command Reference*』、または『*Catalyst 6500 Series Switch Cisco IOS Command Reference*』を参照して、ソフトウェアのトラブルシューティングを行ってください。また、ハードウェア サポート情報およびソフトウェア注意事項に関しては該当するソフトウェア リリース ノートを参照してください。

システム コンポーネント レベルの問題解決

システムのトラブルシューティングで重要なのは、問題を特定のシステム コンポーネントに絞り込むことです。まず、システムの現状と本来あるべき状態を比較します。起動の問題はたいてい 1 つのコンポーネントに原因があるため、システムの一つ一つのコンポーネントのトラブルシューティングを行うより、問題をサブシステムのレベルまで切り分ける方が効率的です。

スイッチは次のサブシステムで構成されています。

- 電源装置：電源装置および電源装置ファン
- ファン アセンブリ：シャーシのファン アセンブリは、システム電源がオンのときは必ず作動していなければなりません。FAN STATUS LED がグリーンに点灯していて、ファン アセンブリの作動音が聞こえることを確認します。FAN STATUS LED がレッドに点灯している場合、ファン アセンブリのうち少なくとも 1 つが作動していないことを示しています。ファン アセンブリが正常に作動していない場合は、すぐに製品を購入された代理店に連絡してください（「[代理店への連絡](#)」(P.E-7)を参照）。初回の起動時にファン アセンブリが正常に作動しない場合には、ユーザ側で可能なインストール調整はありません。
- スーパーバイザ エンジン：スーパーバイザ エンジンにはシステム オペレーティング ソフトウェアが実装されているので、システム ソフトウェアに問題があるかどうかを確認します。スーパーバイザ エンジンの STATUS LED で、スーパーバイザ エンジンがスイッチング モジュールを初期化できるかどうかわかります。

冗長スーパーバイザ エンジンが搭載されている場合は、『*Catalyst 6500 Series Switch Software Configuration Guide*』または『*Catalyst 6500 Series Switch Cisco IOS Software Configuration Guide*』で、冗長スーパーバイザ エンジンをオンラインにする手順およびソフトウェア イメージの処理手順を参照してください。

- スwitching モジュール：モジュールがスーパーバイザ エンジンによって初期化されたかどうかは、各スイッチング モジュールの STATUS LED で判断します。バックプレーンでの装着が不完全なスイッチング モジュールがあると、システムは停止します。

起動時の問題の特定

起動シーケンスにおけるシステムの状態は、すべて LED に表示されます。LED を確認することにより、起動シーケンスのどの時点でどの箇所に障害が発生したかを判断できます。

起動時の問題を特定する手順は、次のとおりです。

-
- ステップ 1** 電源装置のスイッチをオンにします。システム ファン アセンブリの作動音がすぐに聞こえます。
- 作動音が聞こえない場合は、「[電源装置のトラブルシューティング](#)」(P.E-4) を参照してください。
 - 電源装置が正常に動作していて、ファン アセンブリが故障していると判断される場合は、購入された代理店に連絡してください。
 - 初回の起動時にファン アセンブリが正常に作動しない場合には、ユーザ側で可能なインストレーション調整はありません。ファン アセンブリを交換する場合には、「[ファン トレイの取り外しおよび取り付け](#)」(P.4-81) を参照してください。
- ステップ 2** スーパーバイザ エンジンの各 LED は、次のように点灯します。
- STATUS LED は 1 回オレンジに点滅し、起動診断テストの進行中はオレンジに点灯したままとなります。モジュールが動作状態 (オンライン) になると、グリーンに点灯します。システム ソフトウェアによる起動で障害が発生した場合、STATUS LED はオレンジに点灯したままになります。
 - すべてのシャーシ環境モニタがシステムに問題がないと報告すると、SYSTEM LED がグリーンに点灯します。環境モニタが 1 つでも問題を報告すると、SYSTEM LED はオレンジまたはレッドに点灯します。
 - ACTIVE LED がグリーンに点灯している場合は、スーパーバイザ エンジンが動作可能であり、アクティブであることを示しています。スーパーバイザ エンジンがスタンバイ モードである場合、ACTIVE LED はオレンジに点灯します。
 - 各 LINK LED は 1 回オレンジに点滅したあと、起動診断テストの進行中はオレンジに点灯したままとなります。モジュールが動作状態 (オンライン) になると、グリーンに点灯します。信号が検出されない場合、LINK LED は消灯します。ポートに異常があると、LINK LED はオレンジに点滅します。
- スーパーバイザ エンジンの前面パネル上のいずれかの LED がレッドまたはオレンジに点灯している場合は、「[モジュールのトラブルシューティング](#)」(P.E-5) を参照してください。
- 冗長スーパーバイザ エンジンが搭載されている場合は、『*Catalyst 6500 Series Switch Software Configuration Guide*』または『*Catalyst 6500 Series Switch Cisco IOS Software Configuration Guide*』で、冗長スーパーバイザ エンジンをオンラインにする手順およびソフトウェア イメージの処理手順を参照してください。
- スーパーバイザ エンジンの LED の詳細は、『*Catalyst 6500 Series Switch Module Installation Guide*』を参照してください。
- ステップ 3** スーパーバイザ エンジンの初期化が完了したら、スーパーバイザ エンジンおよび各スイッチング モジュールの STATUS LED がグリーンに点灯していることを確認してください。
- STATUS LED は、スーパーバイザ エンジンまたはスイッチング モジュールが電力の供給を受けていること、スーパーバイザ エンジンがこれらを認識していること、および保存されているフラッシュ コードのバージョンが有効であることを表しています。この LED は、スイッチング モジュール上の各インターフェイスの状態を示すものではありません。STATUS LED がレッドまたはオレンジの場合は「[モジュールのトラブルシューティング](#)」(P.E-5) を参照してください。
- ステップ 4** 起動情報およびシステム バナーが起動時に表示されない場合は、『*Catalyst 6500 Series Switch Module Installation Guide*』を参照して、端末が正しく設定され、スーパーバイザ エンジンのコンソール ポートに正しく接続されているかどうかを確認してください。
-

電源装置のトラブルシューティング

電源スイッチをオンにしても INPUT OK LED が点灯しない場合には、次の手順で電源サブシステムに問題がないか確認します。

ステップ 1 電源装置の INPUT OK LED がグリーンに点灯していることを確認します。

- INPUT OK LED がグリーンに点灯している場合は、AC 電源または DC 電源が正常で、電源装置は動作しています。
- INPUT OK LED が点灯しない場合は、まず、電源装置がシャーシの奥まで完全に収まっていることを確認します。電源スイッチをオフにし、非脱落型ネジを締めてから、電源スイッチをオンにします。
- それでも INPUT OK LED が点灯しない場合は、AC 電源または DC 電源、または電源コードに問題がある可能性があります。
- スイッチの電源をオフにし、電源コードを別の電源（ある場合）に接続し、電源をオンにします。
- INPUT OK LED がグリーンに点灯した場合、最初の電源に問題があることを示しています。
- 新しい電源に電源装置を接続しても INPUT OK LED が点灯しない場合は、電源コードを交換し、電源スイッチをオンにします。
- これで INPUT OK LED が点灯した場合は、最初の電源コードを返品し、交換してください。

この装置に複数の電源コードがある場合は、電源装置ごとにステップ 1 を繰り返してください。

新しい電源コードを使用して別の電源にスイッチを接続しても INPUT OK LED が点灯しない場合は、電源装置が故障している可能性があります。

2 番めの電源装置が使用できる場合は、その電源装置を 2 番めの電源装置ベイに取り付け、製品を購入された代理店に連絡してください。

ステップ 2 2 番めの（冗長）電源装置を備えている場合は、この電源装置に対してステップ 1 を繰り返してください。

問題を解決できない場合、または電源装置かバックプレーン コネクタに問題があると判断される場合は、「[代理店への連絡](#)」(P.E-7) を参照してください。

ファンアセンブリのトラブルシューティング

次の手順で、ファンアセンブリの問題を特定します。

- ステップ 1** ファンアセンブリ上の FAN STATUS LED がグリーンに点灯していることを確認します。
- FAN STATUS LED がグリーンに点灯しない場合は、「システムコンポーネントレベルの問題解決 (P.E-2)」を参照して、電源サブシステムが正しく機能しているかどうかを確認してください。
- ステップ 2** FAN STATUS LED がレッドに点灯しているかどうかを確認します。FAN STATUS LED がレッドに点灯している場合、ファンアセンブリがバックプレーンに装着されていないか、または故障しています。
- 次の措置を講じます。
- ファンアセンブリを正しく確実に装着するには、非脱落型ネジを緩めてファンアセンブリを取り外してから、もう一度取り付けます。
 - 非脱落型ネジをすべて締めて、システムを再起動します。
 - FAN STATUS LED がレッドのままである場合、システムが個別ファンの異常を検出しています。製品を購入された代理店に連絡してください。

モジュールのトラブルシューティング

次の手順で、スーパーバイザエンジンまたはスイッチングモジュールの問題を特定します。

- ステップ 1** すべての STATUS LED が点灯しているかどうかを確認します。
- ステップ 2** スーパーバイザエンジンまたはスイッチングモジュールの STATUS LED で、レッドに点灯しているもの、または点灯しないものがある場合は、モジュールがスロットから外れている可能性があります。両方のイジェクトレバーがシャーシの背面と 90 度になるようにしてモジュールを取り付け直してください。モジュール前面パネルの左右にある非脱落型ネジを締めて、システムを再起動します。

STATUS LED の表示

STATUS LED では、メジャーおよびマイナーの 2 種類のアラームを表示できます。メジャーアラームは、システムのシャットダウンにつながる致命的な問題を示します。マイナーアラームは情報提供のみを目的としています。対処方法が実施されない場合に致命的となる問題を通知します。

過熱状態を示すアラーム（メジャーまたはマイナー）がシステムに表示されると、5 分間に何らかの措置（モジュールのリセットまたはシャットダウンなど）を行わないと、アラームはキャンセルされません。この 5 分間に温度がアラームしきい値より 5°C (41°F) 低くなると、アラームはキャンセルされます。

表 E-1 に、スーパーバイザエンジンおよびスイッチングモジュールの環境指標を示します。



(注)

スーパーバイザエンジンの SYSTEM LED を含めた LED に関する詳細については、『Catalyst 6500 Series Switch Module Installation Guide』を参照してください。

表 E-1 スーパーバイザ エンジンおよびスイッチング モジュールの環境モニタリング機能

コンポーネント	アラームタイプ	LED 表示	対処法
スーパーバイザ エンジンの温度センサがメジャーしきい値を超える ¹	メジャー	STATUS ² LED レッド ³	Syslog メッセージおよび SNMP トラップが生成されます。 冗長である場合、システムは冗長スーパーバイザ エンジンおよびアクティブなスーパーバイザ エンジンをシャットダウンにします。 冗長ではなく、過熱状態が改善されない場合、システムは 5 分後にシャットダウンします。
スーパーバイザ エンジンの温度センサがマイナーしきい値を超える	マイナー	STATUS LED オレンジ	Syslog メッセージおよび SNMP トラップが生成されます。 状態を監視します。
冗長スーパーバイザ エンジンの温度センサがメジャーまたはマイナーしきい値を超える	メジャー	STATUS LED レッド	Syslog メッセージおよび SNMP トラップが生成されます。 メジャー アラームおよび過熱状態が改善されない場合、システムは 5 分後にシャットダウンします。
	マイナー	STATUS LED オレンジ	マイナー アラームの場合、状態を監視します。
スイッチング モジュールの温度センサがメジャーしきい値を超える	メジャー	STATUS LED レッド	Syslog メッセージおよび SNMP トラップが生成されます。 モジュールの電源を切ります。
スイッチング モジュールの温度センサがマイナーしきい値を超える	マイナー	STATUS LED オレンジ	Syslog メッセージおよび SNMP トラップが生成されます。 状態を監視します。

1. 温度センサは、ドーター カードを含めた重要なスーパーバイザ エンジン コンポーネントを監視します。
2. STATUS LED は、スーパーバイザ エンジンおよびすべてのモジュールの前面パネル上で表示されます。
3. STATUS LED は、障害が発生したスーパーバイザ エンジン上ではレッドです。冗長スーパーバイザ エンジンがない場合、SYSTEM LED もレッドです。

『Catalyst 6500 Series Switch Software Configuration Guide』、『Catalyst 6500 Series Switch Cisco IOS Software Configuration Guide』、『Catalyst 6500 Series Switch Command Reference』、または『Catalyst 6500 Series Switch Cisco IOS Command Reference』を参照して、インターフェイスを設定し、イネーブルにしてください。インターフェイスが再び初期化されると、モジュールの STATUS LED はグリーンに点灯します。

起動時の問題が解消されない場合は、「[代理店への連絡](#)」(P.E-7) を参照してください。

代理店への連絡

この章で説明されているトラブルシューティングの手順を行っても起動に関する問題を解決できない場合は、代理店に連絡して、サポートや詳細な手順の説明を依頼してください。担当者ができる限りすばやいサポートを行えるように、連絡する前に次の情報を用意してください。

- スイッチの受領日
- シャーシのシリアル番号（シャーシの背面パネルの右側にあるラベルに記載されています）
- ソフトウェアの種類とリリース番号
- メンテナンス契約書または保証情報
- 問題点の要約
- 問題の特定や解決のためにすでに行った作業についての簡単な説明



INDEX

数字

1000 W 電源装置

AC 電源コード [A-13](#)

概要 [A-10](#)

仕様 [A-11](#)

フォーム ファクタ (図) [A-10](#)

100 MB SFP トランシーバ [B-1](#) ~ [B-3](#)

10 GB トランシーバ [B-10](#) ~ [B-16](#)

X2 トランシーバ [B-10](#) ~ [B-16](#)

サポートされるモジュール [B-10](#)

光伝送および光受信の仕様 [B-15](#)

物理仕様および環境仕様表 [B-16](#)

XENPAK トランシーバ [B-10](#) ~ [B-16](#)

サポートされる研磨面タイプ [B-10](#)

サポートされるモジュール [B-10](#)

仕様およびケーブル長の表 [B-11](#)

物理的形状 (図) [B-11](#)

1300 W AC 入力電源装置

AC 電源コード [A-17](#)

概要 [A-13](#)

仕様 [A-15](#)

フォーム ファクタ (図) [A-14](#)

1300 W DC 入力電源装置

概要 [A-13](#)

仕様 [A-16](#)

フォーム ファクタ (図) [A-14](#)

1400 W 電源装置

AC 電源コード [A-21](#)

概要 [A-18](#)

仕様 [A-19](#)

取り外しおよび取り付け [4-3](#), [4-9](#)

パワー エントリ モジュール [A-18](#)

フォーム ファクタ (図) [A-19](#)

1 GB トランシーバ

「GBIC トランシーバ」または「SFP トランシーバ」を参照

2500 W AC 入力電源装置

AC 電源コード [A-28](#)

概要 [A-23](#)

仕様 [A-24](#)

フォーム ファクタ (図) [A-23](#)

2500 W DC 入力電源装置

概要 [A-23](#)

仕様 [A-25](#)

フォーム ファクタ (図) [A-24](#)

2700 W AC 入力電源装置

AC 電源コード [A-35](#)

概要 [A-29](#)

仕様 [A-31](#)

取り外しおよび取り付け [4-6](#)

フォーム ファクタ (図) [A-29](#)

2700 W DC 入力電源装置

概要 [A-29](#)

仕様 [A-32](#)

フォーム ファクタ (図) [A-30](#)

3000 W 電源装置

AC 電源コード [A-40](#)

概要 [A-36](#)

仕様 [A-37](#)

フォーム ファクタ (図) [A-36](#)

4000 W AC 入力電源装置

AC 電源コード [A-46](#)

概要 [A-41](#)

仕様 [A-42](#)

フォーム ファクタ (図) [A-41](#)

4000 W DC 入力電源装置

- 概要 [A-41](#)
- 仕様 [A-44](#)
- 取り付け [4-42](#)
- フォームファクタ (図) [A-42](#)

6000 W AC 入力電源装置

- AC 電源コード [A-52](#)
- 概要 [A-46](#)
- サポートされるシャーシ [A-46](#)
- 仕様 [A-48](#)
- フォームファクタ (図) [A-47](#)

6000 W DC 入力電源装置

- 仕様 [A-50](#)

8700 W AC 入力電源装置

- AC 電源コード [A-61](#)
- NEBS システム アース接続の制限 [A-53](#)
- 概要 [A-53](#)
- サポートされるシャーシ [A-53](#)
- 仕様 [A-54](#)
- フォームファクタ (図) [A-54](#)
- リモートパワーサイクリング機能 [A-59](#)
- リモートパワーサイクリング端子ブロック [A-59](#)
- リレーコントローラボックススイッチ [A-59](#)

950 W AC 入力電源装置

- AC 電源コード [A-9](#)
- 概要 [A-5](#)
- 仕様 [A-6](#)
- 取り外しおよび取り付け [4-3, 4-9](#)
- フォームファクタ (図) [A-5](#)

950 W DC 入力電源装置

- 概要 [A-5](#)
- 仕様 [A-8](#)
- 取り外しおよび取り付け [4-3, 4-9, 4-15](#)

A

AC 入力 PEM

- 取り付け [4-77](#)
- 取り外し [4-76](#)

AC 入力電源コード

- 1000 W 電源装置 [A-13](#)
- 1300 W 電源装置 [A-17](#)
- 1400 W 電源装置 [A-21](#)
- 2500 W 電源装置 [A-28](#)
- 2700 W 電源装置 [A-35](#)
- 3000 W 電源装置 [A-40](#)
- 4000 W 電源装置 [A-46](#)
- 6000 W 電源装置 [A-52](#)
- 8700 W 電源装置 [A-61](#)
- 950 W 電源装置 [A-9](#)
- 図 [A-62 ~ A-72](#)

AC 入力電源装置

- LED [E-4](#)
- 重量 (注意) [4-10](#)
- 冗長 [A-72](#)
- 電源回路の要件 [2-22](#)
- トラブルシューティング [E-4](#)
- 取り扱い (図) [4-12](#)
- 取り付け [4-5, 4-13](#)
- 取り外し [4-4](#)
- 取り外しおよび交換 [4-9](#)
- 発熱量 [D-2, D-3, D-14](#)

C

Catalyst 6503-E スイッチ

- エアフロー [1-14](#)
- エアフロー (図) [2-6](#)
- 音響ノイズ [1-14](#)
- 各部の表 [1-10](#)
- 環境仕様 [1-13](#)
- シャーシ、寸法 [1-14](#)
- 仕様 [1-13](#)
- 衝撃および振動の仕様 [1-14](#)
- スーパーバイザエンジン [1-10](#)
- 寸法および重量 [1-14](#)
- 電源装置
 - 説明 [1-13](#)

- 取り外しおよび取り付け手順 **4-3**
- パワー エントリ モジュール
 - 説明 **1-12**
 - 取り外しおよび取り付け **4-75**
 - ファントレイ **1-12**
 - フォーム ファクタ (図) **1-9**
- Catalyst 6503 スイッチ
 - エアフロー **1-8**
 - エアフロー (図) **2-6**
 - 音響ノイズ **1-7**
 - 各部の表 **1-3**
 - 環境仕様 **1-7**
 - シャーシ、寸法 **1-8**
 - 仕様 **1-7**
 - 衝撃および振動の仕様 **1-7**
 - スーパーバイザ エンジン **1-3**
 - 寸法および重量 **1-8**
 - 電源装置
 - 説明 **1-6**
 - 取り付け手順、AC 入力 **4-5**
 - 取り付け手順、DC 入力 **4-18**
 - 取り外し手順、AC 入力 **4-3**
 - 取り外し手順、DC 入力 **4-16**
 - パワー エントリ モジュール
 - 説明 **1-6**
 - 取り外しおよび取り付け **4-75**
 - ファントレイ **1-5**
 - フォーム ファクタ (図) **1-2**
- Catalyst 6504-E スイッチ
 - エアフロー **1-20**
 - エアフロー (図) **2-7**
 - 音響ノイズ **1-20**
 - 各部の表 **1-16**
 - 環境仕様 **1-19**
 - シャーシ、寸法 **1-20**
 - 仕様 **1-19**
 - 衝撃および振動の仕様 **1-19**
 - スーパーバイザ エンジン **1-16**
 - 寸法および重量 **1-20**
- 電源装置
 - 説明 **1-18**
 - ファントレイ **1-17**
- Catalyst 6506-E スイッチ
 - L 型ブラケットとケーブル ガイドの取り付け **3-17**
 - エアフロー **1-33**
 - エアフロー (図) **2-8**
 - 音響ノイズ **1-32**
 - 各部の表 **1-28**
 - 環境仕様 **1-32**
 - 仕様 **1-32**
 - 衝撃および振動の仕様 **1-32**
 - スーパーバイザ エンジン **1-29**
 - 寸法および重量 **1-33**
 - 電源装置 **1-31**
 - ファントレイ **1-30**
- Catalyst 6506 スイッチ
 - L 型ブラケットとケーブル ガイドの取り付け **3-17**
 - エアフロー **1-27**
 - エアフロー (図) **2-7**
 - 音響ノイズ **1-26**
 - 各部の表 **1-22**
 - 環境仕様 **1-26**
 - 仕様 **1-26**
 - 衝撃および振動の仕様 **1-26**
 - スイッチの再梱包 **C-1**
 - スーパーバイザ エンジン **1-23**
 - 寸法および重量 **1-27**
 - 電源装置 **1-25**
 - ファントレイ **1-24**
 - フォーム ファクタ (図) **1-21, 1-28**
 - ラックへの設置 **3-47**
- Catalyst 6509-E スイッチ
 - L 型ブラケットとケーブル ガイドの取り付け **3-22**
 - エアフロー **1-46**
 - エアフロー (図) **2-10**
 - 音響ノイズ **1-45**
 - 各部の表 **1-42**
 - 環境仕様 **1-45**

- 仕様 **1-45**
- 衝撃および振動の仕様 **1-45**
- スーパーバイザ エンジン **1-42**
- 寸法および重量 **1-46**
- 電源装置 **1-44**
- ファントレイ **1-43**
- フォームファクタ (図) **1-41**
- Catalyst 6509-NEB-A スイッチ
 - エアフロー **1-60**
 - エアフロー (図) **2-12**
 - オプションのエア フィルタ **4-92**
 - 音響ノイズ **1-59**
 - 各部の表 **1-56**
 - 環境仕様 **1-59**
 - ケーブル マネジメント システム **3-31**
 - 重量 **1-60**
 - 仕様 **1-59**
 - 衝撃および振動の仕様 **1-59**
 - スーパーバイザ エンジン **1-56**
 - スタビライザ キットの取り付け **3-49**
 - 寸法および重量 **1-60**
 - 寸法、シャーシ **1-60**
 - 電源装置
 - 説明 **1-58**
 - 取り付け手順、DC 入力 **4-15**
 - ファントレイ **1-57**
 - フォームファクタ (図) **1-55**
- Catalyst 6509-NEB スイッチ
 - L 型ブラケットとケーブル ガイドの取り付け **3-27**
 - エアフロー **1-54**
 - エアフロー (図) **2-11**
 - 音響ノイズ **1-53**
 - 各部の表 **1-48**
 - 環境仕様 **1-53**
 - 仕様 **1-53**
 - 衝撃および振動の仕様 **1-53**
 - スーパーバイザ エンジン **1-49**
 - スタビライザ キットの取り付け **3-49**
 - 寸法および重量 **1-54**
 - 電源装置 **1-52**
 - ファントレイ **1-51**
 - フォームファクタ (図) **1-47**
- Catalyst 6509-V-E スイッチ
 - エアフロー **1-66**
 - 音響ノイズ **1-65**
 - 各部の表 **1-62**
 - 環境仕様 **1-65**
 - 重量 **1-66**
 - 仕様 **1-65**
 - 衝撃および振動の仕様 **1-65**
 - スーパーバイザ エンジン **1-62**
 - 寸法および重量 **1-66**
 - 寸法、シャーシ **1-66**
 - 電源装置
 - 説明 **1-64**
 - ファントレイ **1-63**
 - フォームファクタ (図) **1-61**
- Catalyst 6509 スイッチ
 - L 型ブラケットとケーブル ガイドの取り付け **3-22**
 - エアフロー **1-40**
 - エアフロー (図) **2-9**
 - 音響ノイズ **1-39**
 - 各部の表 **1-35**
 - 環境仕様 **1-39**
 - 仕様 **1-39**
 - 衝撃および振動の仕様 **1-39**
 - スイッチの再梱包 **C-1**
 - スーパーバイザ エンジン **1-36**
 - 寸法および重量 **1-40**
 - 電源装置 **1-38**
 - ファントレイ **1-37**
 - フォームファクタ (図) **1-34**
- Catalyst 6513-E スイッチ
 - エアフロー **1-79**
 - エアフロー (図) **2-14**
 - 音響ノイズ **1-78**
 - 各部の表 **1-75**
 - 環境仕様 **1-78**

- 仕様 [1-78](#)
 - 衝撃および振動の仕様 [1-78](#)
 - スーパーバイザ エンジン [1-75](#)
 - スタビライザ キットの取り付け [3-49](#)
 - 寸法および重量 [1-79](#)
 - 電源装置 [1-77](#)
 - ファントレイ [1-76](#)
 - フォーム ファクタ (図) [1-74](#)
 - Catalyst 6513 スイッチ
 - エアフロー [1-73](#)
 - エアフロー (図) [2-13](#)
 - 音響ノイズ [1-72](#)
 - 各部の表 [1-68](#)
 - 環境仕様 [1-72](#)
 - ケーブル ガイドの取り付け [3-44](#)
 - 仕様 [1-72](#)
 - 衝撃および振動の仕様 [1-72](#)
 - スーパーバイザ エンジン [1-68](#)
 - スタビライザ キットの取り付け [3-49](#)
 - 寸法および重量 [1-73](#)
 - 電源装置 [1-71](#)
 - ファントレイ [1-70](#)
 - フォーム ファクタ (図) [1-67](#)
 - CWDM GBIC トランシーバ
 - サポートされるモジュール [B-17](#)
 - 説明 [B-17](#)
 - 波長表 [B-19](#)
 - 物理的形狀 (図) [B-19](#)
 - CWDM SFP トランシーバ
 - サポートされるモジュール [B-18](#)
 - 製品番号およびカラー コード [B-21](#)
 - 説明 [B-18](#)
 - 物理的形狀 (図) [B-21](#)
-
- D**
 - DB-9 アダプタ
 - コンソール ポート モード 1 [B-35](#)
 - DC 入力電源装置
 - LED [E-4](#)
 - システム アースの接続 [3-52](#)
 - 重量 (注意) [4-20](#)
 - 冗長 [A-72](#)
 - 図 [4-20, 4-21](#)
 - トラブルシューティング [E-4](#)
 - 取り付け [4-18, 4-24, 4-80](#)
 - 取り外し [4-16, 4-19, 4-78](#)
 - 取り外しおよび交換 [4-9](#)
 - DMD
 - 説明 [B-38](#)
 - 補正 [B-39](#)
 - DWDM GBIC トランシーバ
 - サポートされるモジュール [B-17](#)
 - 製品番号および ITU チャンネル番号 [B-20](#)
 - 説明 [B-17](#)
 - 物理的形狀 (図) [B-20](#)
 - DWDM XENPAK トランシーバ
 - サポートされるモジュール [B-18](#)
 - 製品番号および ITU チャンネル番号 [B-22](#)
 - 説明 [B-18](#)
 - 物理的形狀 (図) [B-24](#)
-
- E**
 - ESD
 - ガイドライン [2-20](#)
 - 防止 [2-20](#)
-
- G**
 - GBIC トランシーバ [B-3 ~ B-6](#)
 - WS-G5483 銅 GBIC 物理的形狀 (図) [B-4](#)
 - ケーブル仕様 (表) [B-5](#)
 - 減衰器 [B-5](#)
 - サポートされるモジュール [B-4](#)
 - 光 GBIC 物理的形狀 (図) [B-5](#)

I

IEEE 802.3z [B-38](#)

IP Phone

電力および発熱量 [D-3](#)

L

LC コネクタ

図 [B-31](#)LC 光ファイバ コネクタ [B-31](#)

LED

起動時 [E-3](#)電源装置 [E-4](#)光路 [B-39](#)光路の違い (図) [B-39](#)ファン アセンブリ [E-5](#)モジュール [E-5](#)LX/LH GBIC [B-37](#)ピン割り当て (表) [B-27](#)ピン割り当て (表) (WS-X6624-FXS のみ) [B-28](#)

RJ-45 コネクタ

図 [B-25](#)説明 [B-25](#)

R/O WDM GBIC トランシーバ

サポートされるモジュール [B-17](#)説明 [B-17](#)

R/O WDM XENPAK トランシーバ

サポートされるモジュール [B-18](#)説明 [B-18](#)

S

SC コネクタ

図 [B-29](#)説明 [B-29](#)SFP トランシーバ [B-7 ~ B-9](#)100 MB SFP トランシーバ [B-1 ~ B-3](#)ケーブル仕様 (表) [B-2](#)説明 [B-1](#)物理仕様および環境仕様表 [B-3](#)物理的形狀 (図) [B-2](#)1 GB SFP トランシーバ [B-3 ~ B-9](#)ケーブル仕様 (表) [B-8](#)サポートされるモジュール [B-4](#)物理仕様および環境仕様表 [B-9](#)物理的形狀 (銅) (図) [B-7](#)物理的形狀、光 (図) [B-7](#)

STATUS LED

アラーム [E-5](#)

M

MT-RJ コネクタ

清掃 [B-40](#)説明 [B-30](#)

P

PEM

取り付け [4-77](#)取り外し [4-76](#)取り外しおよび取り付け [4-75](#)

R

RJ-21 コネクタ

図 [B-26](#)説明 [B-26](#)

W

WDM トランシーバ [B-17 ~ B-24](#)

CWDM GBIC トランシーバ

CWDM GBIC 物理的形狀 (図) [B-19](#)サポートされるモジュール [B-17](#)説明 [B-17](#)

波長表 **B-19**

CWDM SFP トランシーバ

サポートされるモジュール **B-18**

製品番号およびカラー コード **B-21**

説明 **B-18**

物理的形状 (図) **B-21**

DWDM GBIC トランシーバ

サポートされるモジュール **B-17**

製品番号および ITU チャンネル番号 **B-20**

説明 **B-17**

物理的形状 (図) **B-20**

DWDM XENPAK トランシーバ

サポートされるモジュール **B-18**

製品番号および ITU チャンネル番号 **B-22**

説明 **B-18**

物理的形状 (図) **B-24**

R/O WDM GBIC トランシーバ

サポートされるモジュール **B-17**

説明 **B-17**

R/O WDM XENPAK トランシーバ

サポートされるモジュール **B-18**

説明 **B-18**

X

X2 トランシーバ **B-13 ~ B-16**

WS-X6708-10G-xx モジュールでのサポート **B-15**

ケーブル仕様 **B-14**

サポートされるモジュール **B-10**

シリアル番号ロケータ (図) **B-16**

光伝送および光受信の仕様 **B-15**

フォーム ファクタ (図) **B-13**

XENPAK トランシーバ **B-10 ~ B-13**

サポートされる研磨面タイプ **B-10**

サポートされるモジュール **B-10**

仕様およびケーブル長の表 **B-11**

物理的形状 (図) **B-11**

あ

アース。「システム アース」を参照

アクセサリ キット

コンソール ポート ケーブル **B-33**

再梱包 **C-1**

内容 **3-5, B-33**

アダプタ

DB-25 **B-35**

DB-9 **B-35**

コンソール ポート モード 2 **B-36**

モデム **B-36**

アップリンク ポート

接続 **3-61**

アラーム

マイナー **E-5**

メジャー **E-5**

え

エアーフロー

Catalyst 6503-E (図) **2-6**

Catalyst 6503-E スイッチ **1-14**

Catalyst 6503 (図) **2-6**

Catalyst 6503 スイッチ **1-8**

Catalyst 6504-E (図) **2-7**

Catalyst 6504-E スイッチ **1-20**

Catalyst 6506-E (図) **2-8**

Catalyst 6506-E スイッチ **1-33**

Catalyst 6506 (図) **2-7**

Catalyst 6506 スイッチ **1-27**

Catalyst 6509-E (図) **2-10**

Catalyst 6509-E スイッチ **1-46**

Catalyst 6509-NEB-A (図) **2-12**

Catalyst 6509-NEB-A スイッチ **1-60**

Catalyst 6509-NEB (図) **2-11**

Catalyst 6509-NEB スイッチ **1-54**

Catalyst 6509-V-E スイッチ **1-66**

Catalyst 6509 (図) **2-9**

Catalyst 6509 スイッチ **1-40**
 Catalyst 6513-E (図) **2-14**
 Catalyst 6513-E スイッチ **1-79**
 Catalyst 6513 (図) **2-13**
 Catalyst 6513 スイッチ **1-73**
 シャーシの要件 (表) **2-6**
 説明 **2-5**

エア フィルタ

推奨される交換間隔 **4-97**
 取り付け **4-92**
 部品番号 **4-92**

お

オーバーフィールド ラウンチ条件 **B-39**

音響ノイズ

Catalyst 6503-E スイッチ **1-14**
 Catalyst 6503 スイッチ **1-7**
 Catalyst 6504-E スイッチ **1-20**
 Catalyst 6506-E スイッチ **1-32**
 Catalyst 6506 スイッチ **1-26**
 Catalyst 6509-E スイッチ **1-45**
 Catalyst 6509-NEB-A スイッチ **1-59**
 Catalyst 6509-NEB スイッチ **1-53**
 Catalyst 6509-V-E スイッチ **1-65**
 Catalyst 6509 スイッチ **1-39**
 Catalyst 6513-E スイッチ **1-78**
 Catalyst 6513 スイッチ **1-72**

か

各部

Catalyst 6503-E スイッチ **1-10**
 Catalyst 6503 スイッチ **1-3**
 Catalyst 6504-E スイッチ **1-16**
 Catalyst 6506-E スイッチ **1-28**
 Catalyst 6506 スイッチ **1-22**
 Catalyst 6509-E スイッチ **1-42**
 Catalyst 6509-NEB-A スイッチ **1-56**

Catalyst 6509-NEB スイッチ **1-48**

Catalyst 6509-V-E スイッチ **1-62**

Catalyst 6509 スイッチ **1-35**

Catalyst 6513-E スイッチ **1-75**

Catalyst 6513 スイッチ **1-68**

カテゴリ 5e の静電気の注意 **2-16, 2-18, 2-24, B-25, B-27**

カテゴリ 6a の静電気の注意 **2-16, 2-18, 2-24, B-25**

カテゴリ 6 の静電気の注意 **2-16, 2-18, 2-24, B-25, B-27**

環境仕様

Catalyst 6503-E スイッチ **1-13**

Catalyst 6503 スイッチ **1-7**

Catalyst 6504-E スイッチ **1-19**

Catalyst 6506-E スイッチ **1-32**

Catalyst 6506 スイッチ **1-26**

Catalyst 6509-E スイッチ **1-45**

Catalyst 6509-NEB-A スイッチ **1-59**

Catalyst 6509-NEB スイッチ **1-53**

Catalyst 6509-V-E スイッチ **1-65**

Catalyst 6509 スイッチ **1-39**

Catalyst 6513-E スイッチ **1-78**

Catalyst 6513 スイッチ **1-72**

環境モニタ機能

スーパーバイザ エンジンおよびスイッチング モジュール **E-5**

き

ギガビット イーサネット

DMD の発生 **B-39**

起動、トラブルシューティング **E-2**

く

クロスバー ブラケット

取り付け **3-47**

け

ケーブル ガイド

- Catalyst 6506-E スイッチへの取り付け **3-17**
- Catalyst 6506 スイッチへの取り付け **3-17**
- Catalyst 6509-E スイッチへの取り付け **3-22**
- Catalyst 6509-NEB スイッチへの取り付け **3-27**
- Catalyst 6509 スイッチへの取り付け **3-22**
- Catalyst 6513 スイッチへの取り付け **3-44**

ケーブル配線

- コンソール ポート **B-33**
- 要件および注意事項 **2-24**

ケーブル マネジメント システム (Catalyst 6509-NEB-A スイッチ)

- ケーブル ガイドの交換 **3-33**
- 取り付け **3-31**

減衰器、1000BASE-ZX GBIC での使用 **B-5**

こ

コネクタ

- LC 光ファイバ **B-31**
- MT-RJ **B-30**
- SC 光ファイバ **B-29**
- 光ファイバ **B-41**

コネクタの仕様

- 特定のタイプのコネクタを参照

コンソール ポート

- DB-25 アダプタ **B-35**
- DB-9 アダプタ **B-35**

信号

- モード 1 **B-35**
- 信号およびピン割り当て
 - モード 2 **B-36**
- ポート モード スイッチ **B-34**
- モード 1 のピン割り当て (表) **B-35**

梱包材 **C-1**

さ

再梱包、スイッチ **C-1**

し

シェルフ ブラケット

- 取り付け **3-47**

システム アース

- Catalyst 6503-E コネクタの位置 (図) **3-53**
- Catalyst 6503 コネクタの位置 (図) **3-53**
- Catalyst 6504-E コネクタの位置 (図) **3-54**
- Catalyst 6506-E コネクタの位置 (図) **3-56**
- Catalyst 6506 コネクタの位置 (図) **3-55**
- Catalyst 6509-E コネクタの位置 (図) **3-56**
- Catalyst 6509-NEB-A コネクタの位置 (図) **3-57**
- Catalyst 6509-NEB コネクタの位置 (図) **3-55**
- Catalyst 6509 コネクタの位置 (図) **3-55**
- Catalyst 6513-E コネクタの位置 (図) **3-56**
- Catalyst 6513 コネクタの位置 (図) **3-56**
- アース ラグ **3-52**
- アクセサリ キット **3-52**
- ガイドライン **2-17**
- 接続 **3-52**
- 必要なツール **3-52**

シャーシのエアフロー **2-5**

シャットダウン順序 **A-76**

重量

- Catalyst 6503-E スイッチ **1-14**
- Catalyst 6503 スイッチ **1-8**
- Catalyst 6504-E スイッチ **1-20**
- Catalyst 6506-E スイッチ **1-33**
- Catalyst 6506 スイッチ **1-27**
- Catalyst 6509-E スイッチ **1-46**
- Catalyst 6509-NEB-A スイッチ **1-60**
- Catalyst 6509-NEB スイッチ **1-54**
- Catalyst 6509-V-E スイッチ **1-66**
- Catalyst 6509 スイッチ **1-40**
- Catalyst 6513-E スイッチ **1-79**

- Catalyst 6513 スイッチ **1-73**
- 仕様
- Catalyst 6503-E スイッチ **1-13**
 - Catalyst 6503 スイッチ **1-7**
 - Catalyst 6504-E スイッチ **1-19**
 - Catalyst 6506-E スイッチ **1-32**
 - Catalyst 6506 スイッチ **1-26**
 - Catalyst 6509 **1-39**
 - Catalyst 6509-E スイッチ **1-45**
 - Catalyst 6509-NEB-A スイッチ **1-59**
 - Catalyst 6509-NEB スイッチ **1-53**
 - Catalyst 6509-V-E スイッチ **1-65**
 - Catalyst 6513-E スイッチ **1-78**
 - Catalyst 6513 スイッチ **1-72**
- 衝撃および振動の仕様
- Catalyst 6503-E スイッチ **1-14**
 - Catalyst 6503 スイッチ **1-7**
 - Catalyst 6504-E スイッチ **1-19**
 - Catalyst 6506-E スイッチ **1-32**
 - Catalyst 6506 スイッチ **1-26**
 - Catalyst 6509-E スイッチ **1-45**
 - Catalyst 6509-NEB-A スイッチ **1-59**
 - Catalyst 6509-NEB スイッチ **1-53**
 - Catalyst 6509-V-E スイッチ **1-65**
 - Catalyst 6509 スイッチ **1-39**
 - Catalyst 6513 **1-72**
 - Catalyst 6513-E スイッチ **1-78**
- 冗長、電源装置 **A-72**
- 信号およびピン割り当て
- 端子の設定 **3-60**
- す
- スイッチ
- 特定の Catalyst スイッチを参照
 - スイッチの取り付け
 - トラブルシューティング **E-1**
 - ラックへの設置
 - 必要なツール **3-47**
- スーパーバイザ エンジン
- LED の確認 **E-3**
 - アップリンク ポート **3-61**
 - トラブルシューティング **E-3, E-5**
- スタビライザ キット
- 取り付け **3-50**
 - ブラケット (図) **3-50**
- ステータス LED **E-2, E-3**
- 寸法および重量
- Catalyst 6503 **1-8**
 - Catalyst 6503-E **1-14**
 - Catalyst 6504-E **1-20**
 - Catalyst 6506-E スイッチ **1-33**
 - Catalyst 6506 スイッチ **1-27**
 - Catalyst 6509-E **1-46**
 - Catalyst 6509-NEB-A スイッチ **1-60**
 - Catalyst 6509-NEB スイッチ **1-54**
 - Catalyst 6509-V-E スイッチ **1-66**
 - Catalyst 6509 スイッチ **1-40**
 - Catalyst 6513-E スイッチ **1-79**
 - Catalyst 6513 スイッチ **1-73**
- 寸法、シャーシ
- Catalyst 6503-E スイッチ **1-14**
 - Catalyst 6503 スイッチ **1-8**
 - Catalyst 6504-E スイッチ **1-20**
 - Catalyst 6506-E スイッチ **1-33**
 - Catalyst 6506 スイッチ **1-27**
 - Catalyst 6509-E スイッチ **1-46**
 - Catalyst 6509-NEB-A スイッチ **1-60**
 - Catalyst 6509-NEB スイッチ **1-54**
 - Catalyst 6509-V-E スイッチ **1-66**
 - Catalyst 6509 スイッチ **1-40**
 - Catalyst 6513-E スイッチ **1-79**
 - Catalyst 6513 スイッチ **1-73**

す

スイッチ

特定の Catalyst スイッチを参照

スイッチの取り付け

トラブルシューティング **E-1**

ラックへの設置

必要なツール **3-47**

せ

清掃

ガイドライン **B-41**

接続

アップリンク ポート **3-61**コンソール ポート **B-33**システム アース **3-52**端子 **3-60**電源装置 **4-13**モデム **3-60**

設置環境

チェックリスト **2-24**

設置環境の条件

EMI **2-15**エアフロー **2-5**温度 **2-2**高度 **2-14**湿度 **2-14**衝撃および振動 **2-16**電源の切断 **2-16**腐食 **2-15**ほこりとごみ **2-15**選択、UPS **2-22**

た

代理店 **E-7**代理店への連絡 **E-7**

ち

チェックリスト、設置環境 **2-24**注意事項、ラックに設置する場合 **3-3**

つ

ツール、取り付けに必要 **3-47**

て

ディファレンシャル モード遅延

「DMD」を参照

電圧

仕様 **A-26, A-32**

電源

シャットダウン順序 **A-76**トラブルシューティング **E-2**

電源コード

「AC 入力電源コード」を参照

電源装置

AC 電源コードの図 **A-62**Catalyst 6503-E スイッチ **1-13**Catalyst 6503 スイッチ **1-6**Catalyst 6504-E スイッチ **1-18**Catalyst 6506-E スイッチ **1-31**Catalyst 6506 スイッチ **1-25**Catalyst 6509-E スイッチ **1-44**Catalyst 6509-NEB-A スイッチ **1-58**Catalyst 6509-NEB スイッチ **1-52**Catalyst 6509-V-E スイッチ **1-64**Catalyst 6509 スイッチ **1-38**Catalyst 6513-E スイッチ **1-77**Catalyst 6513 スイッチ **1-71**DC 電源コードのリード線のカラー コード **2-23**シャーシの互換性マトリクス **A-2**同一のシャーシ上に AC 入力および DC 入力を混在させる **A-2**

特定の AC または DC 入力電源装置を参照

電力および発熱量

IP Phone **D-3**シャーシ **D-2**スーパーバイザ エンジン **D-3**ファン トレイ **D-2**モジュール **D-14**

電力要件

UPS の選択 **2-22**設置環境 **2-22**分岐回路の要件 **2-22**

と

トラブルシューティング

- 起動 [E-2](#)
- 初回の起動 [E-2](#)
- スーパーバイザ エンジン [E-5](#)
- 代理店への連絡 [E-7](#)
- 電源装置 [E-4](#)
- ファン アセンブリ [E-5](#)
- フラッシュ コード [E-3](#)
- 方法 [E-2](#)
- モジュール [E-5](#)

トランシーバ

- 10-GBASE-X XENPAK [B-10](#)
- 1 GB トランシーバ [B-3 ~ B-9](#)

取り付け

- シェルフ ブラケット [3-47](#)
- パッチコード [B-38](#)

取り外しおよび交換手順

- AC 入力 PEM [4-75](#)
- AC 入力電源装置 [4-6, 4-9, 4-10](#)
- DC 入力電源装置 [4-16, 4-19, 4-78](#)
- ケーブル マネジメント システム [3-31](#)

は

パッチコード

- LX/LH GBIC [B-37](#)

図 [B-38](#)

設定例 [B-37](#)

ディファレンシャル モード遅延 [B-38](#)

取り付け [B-38](#)

パワー エントリ モジュール

Catalyst 6503-E スイッチの要件 [1-12](#)

Catalyst 6503 スイッチの要件 [1-6](#)

概要 [A-5](#)

説明 [A-18](#)

取り外しおよび取り付け [4-75](#)

フォーム ファクタ (図) [A-5](#)

ひ

光路

「モード」を参照

非常に長いリンク距離 [B-39](#)

ふ

ファン アセンブリ

トラブルシューティング [E-5](#)

取り付け [4-91](#)

取り付けの確認 [4-91](#)

ファントレイの取り外しに関する警告 [4-83](#)

ファンのステータス LED [2-5, E-5](#)

ファントレイの取り外しに関する警告 [4-83](#)

フェライト ビーズ [A-59](#)

物理仕様および環境仕様表

トランシーバ

100 MB SFP トランシーバ [B-3](#)

1 GB SFP トランシーバ [B-9](#)

GBIC トランシーバ [B-6](#)

X2 トランシーバ [B-16](#)

ブラケット

「クロスバー ブラケット」、「シェルフ ブラケット」、
「スタビライザ ブラケット」を参照

フラッシュ コード、トラブルシューティング [E-3](#)

分岐回路の要件 [2-22](#)

ほ

ポート モード スイッチ

使用 [B-34](#)

モード 1 [B-35](#)

モード 2 [B-36](#)

も

モード

ファイバ [B-38](#)

モジュール

LED [E-5](#)

ステータス LED [E-2](#)

トラブルシューティング [E-5](#)

モデム アダプタ [B-36](#)

ら

ラックマウント キット

ガイドライン [3-3](#)

設置の制限事項 [3-47](#)

り

リモート パワー サイクリング機能

8700W 電源装置端子ブロック [A-59](#)

概要 [A-59](#)

コンポーネント (図) [A-59](#)

スイッチの設定および動作 [A-60](#)

動作 [A-60](#)

フェライト ビーズ [A-59](#)

リレー コントローラ ボックス [A-59](#)

リンク 距離

非常に長い距離 [B-39](#)

れ

レーザー

光路の違い (図) [B-39](#)

ろ

ロールオーバー ケーブル

色による識別 [B-34](#)

図 [B-34](#)

