



Cisco Nexus 5000 シリーズ NX-OS インターフェイス オペレーション ガイ ド リリース 5.0(3)N2(1)

Cisco Nexus 5000 プラットフォーム スイッチ用
および Cisco Nexus 5500 プラットフォーム スイッチ用

2011 年 12 月 5 日

【注意】シスコ製品をご使用になる前に、安全上の注意
(www.cisco.com/jp/go/safety_warning/)をご確認ください。

本書は、米国シスコ発行ドキュメントの参考和訳です。リンク情報につきましては、日本語版掲載時点で、英語版にアップデートがあり、リンク先のページが移動/変更されている場合がありますことをご了承ください。
あくまでも参考和訳となりますので、正式な内容については米国サイトのドキュメントを参照ください。

また、契約等の記述については、弊社販売パートナー、または、弊社担当者にご確認ください。

このマニュアルに記載されている仕様および製品に関する情報は、予告なしに変更されることがあります。このマニュアルに記載されている表現、情報、および推奨事項は、すべて正確であると考えていますが、明示的であれ黙示的であれ、一切の保証の責任を負わないものとします。このマニュアルに記載されている製品の使用は、すべてユーザー側の責任になります。

対象製品のソフトウェア ライセンスおよび限定保証は、製品に添付された『Information Packet』に記載されています。添付されていない場合には、代理店にご連絡ください。

The Cisco implementation of TCP header compression is an adaptation of a program developed by the University of California, Berkeley (UCB) as part of UCB's public domain version of the UNIX operating system. All rights reserved. Copyright © 1981, Regents of the University of California.

ここに記載されている他のいかなる保証にもよらず、各社のすべてのマニュアルおよびソフトウェアは、障害も含めて「現状のまま」として提供されます。シスコおよびこれら各社は、商品性の保証、特定目的への準拠の保証、および権利を侵害しないことに関する保証、あるいは取引過程、使用、取引慣行によって発生する保証をはじめとする、明示されたまたは黙示された一切の保証の責任を負わないものとします。

いかなる場合においても、シスコおよびその供給者は、このマニュアルの使用または使用できないことによって発生する利益の損失やデータの損傷をはじめとする、間接的、派生的、偶発的、あるいは特殊な損害について、あらゆる可能性がシスコまたはその供給者に知らされていても、それらに対する責任を一切負わないものとします。

Cisco and the Cisco logo are trademarks or registered trademarks of Cisco and/or its affiliates in the U.S. and other countries. To view a list of Cisco trademarks, go to this URL: www.cisco.com/go/trademarks. Third-party trademarks mentioned are the property of their respective owners. The use of the word partner does not imply a partnership relationship between Cisco and any other company. (1110R)

このマニュアルで使用している IP アドレスおよび電話番号は、実際のアドレスおよび電話番号を示すものではありません。マニュアル内の例、コマンド出力、ネットワークトポロジ図、およびその他の図は、説明のみを目的として使用されています。説明の中に実際のアドレスおよび電話番号が使用されていたとしても、それは意図的なものではなく、偶然の一致によるものです。

Cisco Nexus 5000 シリーズ NX-OS インターフェイス オペレーション ガイド リリース 5.0(3)N2(1)
© 2010-2011 Cisco Systems, Inc. All rights reserved.



はじめに

ここでは、『Cisco Nexus 5000 シリーズ NX-OS インターフェイス オペレーション ガイド リリース 5.0(3)N2(1)』の対象読者、構成、および表記法について説明します。また、関連マニュアルの入手方法についても説明します。

この章では、次の事項について説明します。

- 「対象読者」 (P.iii)
- 「表記法」 (P.iii)
- 「関連資料」 (P.v)
- 「マニュアルの入手方法およびテクニカル サポート」 (P.v)

対象読者

このマニュアルは、Cisco Nexus 5000 プラットフォーム スイッチおよび Cisco Nexus 5500 プラットフォーム スイッチの設定および保守を担当する、経験豊富なネットワーク管理者を対象にしています。

表記法

コマンドの説明には、次のような表記法が使用されます。

表記法	説明
bold	太字の文字は、表示どおりにユーザが入力するコマンドおよびキーワードです。
<i>italic</i>	イタリック体の文字は、ユーザが値を入力する引数です。
[x]	角カッコで囲まれているものは、省略可能な要素 (キーワードまたは引数) です。
[x y]	いずれか 1 つを選択できる省略可能なキーワードや引数は、角カッコで囲み、縦棒で区切って示しています。
{x y}	必ずいずれか 1 つを選択しなければならない必須キーワードや引数は、波カッコで囲み、縦棒で区切って示しています。

[x {y z}]	角カッコまたは波カッコが入れ子になっている箇所は、任意または必須の要素内の任意または必須の選択肢であることを表します。角カッコ内の波カッコと縦棒は、省略可能な要素内で選択すべき必須の要素を示しています。
variable	ユーザが値を入力する変数であることを表します。イタリック体が使用できない場合に使用されます。
string	引用符を付けない一組の文字。string の前後には引用符を使用しません。引用符を使用すると、その引用符も含めて string とみなされます。

出力例では、次の表記法を使用しています。

表記法	説明
screen フォント	スイッチが表示する端末セッションおよび情報は、screen フォントで示しています。
太字の screen フォント	ユーザが入力しなければならない情報は、太字の screen フォントで示しています。
イタリック体の screen フォント	ユーザが値を指定する引数は、イタリック体の screen フォントで示しています。
<>	パスワードのように出力されない文字は、山カッコ (<>) で囲んで示しています。
[]	システム プロンプトに対するデフォルトの応答は、角カッコで囲んで示しています。
!, #	コードの先頭に感嘆符 (!) またはポンド記号 (#) がある場合には、コメント行であることを示します。



(注)

「注釈」です。役立つ情報やこのマニュアルに記載されていない参照資料を紹介しています。



注意

「要注意」の意味です。機器の損傷またはデータ損失を予防するための注意事項が記述されています。

関連資料

Cisco Nexus 5000 シリーズ スイッチおよび Cisco Nexus 2000 シリーズ ファブリック エクステンダのマニュアルは、次の URL から入手できます。

http://www.cisco.com/en/US/products/ps9670/tsd_products_support_series_home.html

マニュアルの入手方法およびテクニカル サポート

マニュアルの入手方法、テクニカル サポート、その他の有用な情報について、次の URL で、毎月更新される『*What's New in Cisco Product Documentation*』を参照してください。シスコの新規および改訂版の技術マニュアルの一覧も示されています。

<http://www.cisco.com/en/US/docs/general/whatsnew/whatsnew.html>

『*What's New in Cisco Product Documentation*』は RSS フィードとして購読できます。また、リーダーアプリケーションを使用してコンテンツがデスクトップに直接配信されるように設定することもできます。RSS フィードは無料のサービスです。シスコは現在、RSS バージョン 2.0 をサポートしています。



CONTENTS

はじめに iii

対象読者 iii

表記法 iii

関連資料 v

マニュアルの入手方法およびテクニカル サポート v

CHAPTER 1

仮想ポート チャネルの操作 1-1

vPC の操作について 1-1

vPC の整合性検査 1-1

タイプ 1 およびタイプ 2 整合性検査パラメータ 1-2

グレースフル整合性検査 1-3

VLAN ごとの整合性検査の設定 1-6

不整合な vPC 設定の特定 1-7

ピア リンクが失われた場合の vPC 整合性検査の回避 1-8

vPC トポロジでの変更の設定 1-9

Cisco Nexus 5000 シリーズ スイッチまたは Cisco Nexus 2000 ファブリック エクステンダの交換 1-10

Cisco Nexus 5000 シリーズ スイッチの交換 1-11

はじめる前に 1-11

Cisco Nexus 2000 シリーズ ファブリック エクステンダの交換 1-12

デュアルホーム接続ファブリック エクステンダ vPC トポロジでのファブリック エクステンダの交換 1-12

シングルホーム接続ファブリック エクステンダ vPC トポロジでのファブリック エクステンダの交換 1-13

新しい Cisco Nexus 2000 シリーズ ファブリック エクステンダの設置 1-13

vPC の障害のリカバリ 1-13

vPC メンバ ポートの障害 1-14

vPC ピア リンクの障害 1-14

vPC ピア キープアライブ リンクの障害 1-15

vPC ピア スイッチの障害 1-16

vPC ピア リンク障害に続いてピア キープアライブ リンク障害が発生する場合 1-16

vPC キープアライブ リンク障害に続いてピア リンク障害が発生する場合 1-17

vPC トポロジでのトラフィック フローのトレース 1-17

CHAPTER 2

Cisco Nexus 5500 プラットフォームのレイヤ 3 および vPC の動作	2-1
vPC およびファースト ホップ冗長プロトコル	2-1
vPC による ARP 処理	2-2
ピア スイッチの MAC アドレスへのパケットのレイヤ 3 フォワーディング	2-2
vPC トポロジおよびレイヤ 3 ルーティングによるコンバージェンスの改善	2-4
vPC ピア リンクの障害	2-5
レイヤ 3 モジュールの障害	2-5
vPC トポロジでのルータへの接続	2-6
キーブアライブインターフェイスのための専用 VRF	2-7
レイヤ 3 パラメータの vPC 整合性検査	2-9
vPC トポロジでのマルチキャストの相互作用	2-9
サポートされていないマルチキャスト トポロジ	2-9
マルチキャスト ルーティング テーブルのサイズ	2-10
事前に構築されたソース ツリーを使用した高速コンバージェンス	2-10
指定ルータ (PIM DR) としての vPC スイッチの使用	2-12
DRS の選択とソースの登録	2-12
マルチキャスト データの転送	2-12
ソフトウェアのアップグレードとダウングレードの影響	2-14
show install all impact kickstart	2-14
show spanning-tree issu-impact	2-15

INDEX



CHAPTER 1

仮想ポート チャンネルの操作

この章では、Cisco NX-OS Release 5.0(2)N2(1) およびそれ以前が実行されている Cisco Nexus 5000 シリーズ スイッチ上の、Virtual Port Channel (vPC; 仮想ポート チャンネル) のベスト プラクティスおよび操作手順について説明します。

この章の内容は、次のとおりです。

- 「vPC の操作について」 (P.1-1)
- 「vPC の整合性検査」 (P.1-1)
- 「vPC トポロジでの変更の設定」 (P.1-9)
- 「Cisco Nexus 5000 シリーズ スイッチまたは Cisco Nexus 2000 ファブリック エクステンダの交換」 (P.1-10)
- 「vPC の障害のリカバリ」 (P.1-13)
- 「vPC トポロジでのトラフィック フローのトレース」 (P.1-17)

vPC の操作について

vPC を使用すると、2 つの異なる Cisco Nexus 5000 シリーズ スイッチに物理的に接続しているリンクを、別のスイッチからは単一のポート チャンネルとして認識できます。Cisco Nexus 2000 シリーズ ファブリック エクステンダか、スイッチ、サーバ、または他のすべてのネットワーク デバイスを、別のスイッチとして使用できます。vPC では、レイヤ 2 マルチパス機能を提供できます。この機能では、帯域幅を大きくし、ノード間の複数のパラレルパスをイネーブルにし、存在する代替パスでトラフィックのロード バランシングを行うことによって、冗長性が作成されます。

vPC の設定の簡単な概要については、次の URL にある『*Virtual PortChannel Quick Configuration Guide*』を参照してください。
http://www.cisco.com/en/US/prod/collateral/switches/ps9441/ps9670/configuration_guide_c07-543563.html

vPC の整合性検査

この項では、次のトピックについて取り上げます。

- 「タイプ 1 およびタイプ 2 整合性検査パラメータ」 (P.1-2)
- 「グレースフル整合性検査」 (P.1-3)
- 「VLAN ごとの整合性検査の設定」 (P.1-6)

- 「不整合な vPC 設定の特定」(P.1-7)
- 「ピア リンクが失われた場合の vPC 整合性検査の回避」(P.1-8)

タイプ 1 およびタイプ 2 整合性検査パラメータ

Cisco Nexus 5000 シリーズ スイッチで vPC を使用し始める前に、同じ vPC ドメインの 2 つの Cisco Nexus 5000 シリーズ スイッチでは、両方のスイッチで vPC トポロジの設定に互換性があるかについて確認するため、設定情報がやり取りされます。設定不一致の場合の影響の重大度によって、一部の設定パラメータはタイプ 1 整合性検査パラメータと見なされ、一部はタイプ 2 と見なされます。

タイプ 1 パラメータで不一致が発生した場合、次の事項が適用されます。

- グレースフル整合性検査がイネーブルの場合 (デフォルト)、プライマリ スイッチでは vPC はアップのまま、セカンダリ スイッチではダウンにされます。
- グレースフル整合性検査がディセーブルの場合、両方のスイッチが vPC ポート上で停止されます。



(注)

グレースフル整合性検査は Cisco NX-OS Release 5.0(2)N2(1) で導入された新機能で、デフォルトでイネーブルに設定されます。詳細については、「[グレースフル整合性検査](#)」(P.1-3) を参照してください。

タイプ 2 パラメータがある場合、設定の不一致によって、警告の Syslog メッセージが生成されます。Cisco Nexus 5000 シリーズ スイッチ上の vPC は、アップ状態で実行中のままになります。スパンニング ツリー プロトコル (STP) などのグローバル設定およびインターフェイス レベルの設定は、整合性検査に含まれます。

show vpc consistency-parameters global コマンドによって、すべてのグローバルな整合性検査パラメータの一覧が表示されます。Cisco NX-OS Release 5.0(2)N1(1) から、QoS パラメータはタイプ 1 からタイプ 2 にダウングレードされました。

次に、すべてのグローバルな整合性検査パラメータを表示する例を示します。

```
switch# show vpc consistency-parameters global
Legend:
      Type 1 : vPC will be suspended in case of mismatch
Name                               Type Local Value                               Peer Value
-----
QoS                                 2      ([], [3], [], [], [], ([], [3], [], [], [],
Network QoS (MTU)                   2      (1538, 2240, 0, 0, 0, (1538, 2240, 0, 0, 0,
Network QoS (Pause)                 2      (T, F, F, F, F, F)   (T, F, F, F, F, F)
Input Queuing (Bandwidth)            2      (50, 50, 0, 0, 0, 0) (50, 50, 0, 0, 0, 0)
Input Queuing (Absolute Priority)    2      (F, F, F, F, F, F)   (F, F, F, F, F, F)
Output Queuing (Bandwidth Priority)  2      (50, 50, 0, 0, 0, 0) (50, 50, 0, 0, 0, 0)
Output Queuing (Absolute Priority)   2      (F, F, F, F, F, F)   (F, F, F, F, F, F)
STP Mode                             1      MST                               MST
STP Disabled                          1      None                             None
STP MST Region Name                   1      ""                                ""
STP MST Region Revision                1      0                                 0
STP MST Region Instance to VLAN Mapping
STP Loopguard                         1      Disabled                         Disabled
STP Bridge Assurance                  1      Enabled                           Enabled
STP Port Type, Edge                   1      Normal, Enabled,                Normal, Enabled,
BPDUFilter, Edge BPDUGuard            1      Disabled                         Disabled
STP MST Simulate PVST                 1      Enabled                           Enabled
```

```
Allowed VLANs          -      1,10,100-101,200-201  1,10,100-101,200-201,2000
Local suspended VLANs -      -                -
```

show vpc consistency-parameters interface port-channel number コマンドを使用して、インターフェイス レベルの整合性検査パラメータを表示します。

次に、インターフェイス レベルの整合性検査パラメータを表示する例を示します。

```
n5k-1# show vpc consistency-parameters interface port-channel 200
```

Legend:

Type 1 : vPC will be suspended in case of mismatch

Name	Type	Local Value	Peer Value
STP Port Type	1	Default	Default
STP Port Guard	1	None	None
STP MST Simulate PVST lag-id	1	Default	Default
mode	1	[(7f9b, 0-23-4-ee-be-64, 80c8, 0, 0), (8000, 0-1e-13-15-7-40, 1, 0, 0)]	[(7f9b, 0-23-4-ee-be-64, 80c8, 0, 0), (8000, 0-1e-13-15-7-40, 1, 0, 0)]
Speed	1	active	active
Duplex	1	10 Gb/s	10 Gb/s
Port Mode	1	full	full
Native Vlan	1	trunk	trunk
Shut Lan	1	1	1
Allowed VLANs	1	No	No
	-	1-999,1001-3967,4048-4093	1-3967,4048-4093

Cisco Nexus 5000 シリーズ スイッチでは、vPC をアップにしようとする場合、または設定を変更する場合に、vPC 整合性検査が実行されます。

前述の出力で示されたインターフェイス整合性検査パラメータでは、許容 VLAN を除くすべての設定が、タイプ 1 整合性検査パラメータと見なされます。(トランク インターフェイスの) 許容 VLAN は、タイプ 2 整合性検査パラメータと見なされます。許容 VLAN の範囲が両方の VLAN で異なる場合、共通の VLAN のみがアクティブで、vPC にトランクされ、残りの VLAN は、このポートチャネルでは停止されることを意味します。

グレースフル整合性検査

Cisco NX-OS Release 5.0(2)N2(1) およびそれ以降では、タイプ 1 の不一致が発生すると、デフォルトでは、プライマリ vPC リンクは停止されません。代わりに、プライマリ スイッチでは vPC はアップにされたままで、Cisco Nexus 5000 シリーズ スイッチでは、トラフィック フローが妨げられることなくタイプ 1 の設定が実行されます。セカンダリ スイッチでは、不整合な状態がなくなるまで、その vPC はダウンされたままです。

ただし、Cisco NX-OS Release 5.0(2)N2(1) およびそれ以前のリリースでは、この機能は、デュアルホーム接続 FEX ポートではイネーブルにされません。このトポロジでタイプ 1 の不一致が発生した場合、両方のスイッチで VLAN が停止されます。不整合な期間中、トラフィックはこれらのポートでは中断されます。

中断を最小限に抑制するため、設定の同期機能を使用して、これらのポートで設定の変更を行うことを推奨します。

グレースフル整合性検査をイネーブルにするには、**graceful consistency-check** コマンドを使用します。この機能をディセーブルにする場合は、このコマンドの **no** 形式を使用します。グレースフル整合性検査機能は、デフォルトでイネーブルになっています。

次に、グレースフル整合性検査をイネーブルにする例を示します。

```
switch(config)# vpc domain 10
```

```
switch(config-vpc-domain)# [no] graceful consistency-check
```

次に、STP モードの不一致が発生した場合に、セカンダリ スイッチで vPC ポートがダウンする例を示します。

```
switch(config)# show vpc brief
Legend:
      (*) - local vPC is down, forwarding via vPC peer-link
vPC domain id          : 10
Peer status            : peer adjacency formed ok
vPC keep-alive status  : peer is alive
Configuration consistency status: failed
Per-vlan consistency status : success
Configuration consistency reason: vPC type-1 configuration incompatible - STP
Mode inconsistent
Type-2 consistency status : success
vPC role                : secondary
Number of vPCs configured : 2
Peer Gateway            : Disabled
Dual-active excluded VLANs : -
Graceful Consistency Check : Enabled
vPC Peer-link status

-----
id  Port  Status Active vlans
-----
1   Po1   up    1-10
vPC status
-----
id  Port  Status Consistency Reason          Active vlans
-----
20  Po20  down* failed Global compat check failed -
30  Po30  down* failed Global compat check failed -
```

グローバルな不一致

セカンダリで VLAN が停止されている

237955

次に、STP モードの不一致が発生した場合に、プライマリ スイッチで vPC ポートおよび VLAN がアップにされたままの例を示します。

```

switch(config)# sh vpc
Legend:
      (*) - local vPC is down, forwarding via vPC peer-link
vPC domain id      : 10
Peer status        : peer adjacency formed ok
vPC keep-alive status : peer is alive
Configuration consistency status: failed
Per-vlan consistency status : success
Configuration consistency reason: VPC type-1 configuration incompatible - SIP
Mode inconsistent
Type-2 consistency status : success
vPC role           : primary
Number of vPCs configured : 2
Peer Gateway       : Disabled
Dual-active excluded VLANs : -
Graceful Consistency Check : Enabled
vPC Peer-link status
-----
id  Port  Status Active vlans
--  --  ---  -
1   Po1   up    1-10
vPC status
-----
id  Port  Status Consistency Reason          Active vlans
--  --  ---  -
20  Po20  up    failed      Global compat check failed 1-10
30  Po30  up    failed      Global compat check failed 1-10
    
```

グローバルな不一致

プライマリで VLAN がアップ状態である

237956

次に、インターフェイス レベル タイプ 1 で不整合が発生した場合に、セカンダリ スイッチで vPC ポートがダウンする例を示します。

```

switch(config-if)# show vpc brief
Legend:
      (*) - local vPC is down, forwarding via vPC peer-link
vPC domain id      : 10
Peer status        : peer adjacency formed ok
vPC keep-alive status : peer is alive
Configuration consistency status: success
Per-vlan consistency status : success
Type-2 consistency status : success
vPC role           : secondary
Number of vPCs configured : 2
Peer Gateway       : Disabled
Dual-active excluded VLANs : -
Graceful Consistency Check : Enabled
vPC Peer-link status
-----
id  Port  Status Active vlans
--  --  ---  -
1   Po1   up    1
vPC status
-----
id  Port  Status Consistency Reason          Active vlans
--  --  ---  -
20  Po20  up    success      success          1
30  Po30  down* failed      Compatibility check failed -
                                     for port mode
    
```

セカンダリ インターフェイスで VLAN が停止されている

237957

次に、S インターフェイス レベル タイプ 1 の不整合が発生した場合に、プライマリ スイッチで vPC ポートおよび VLAN がアップにされたままの例を示します。

```

switch(config-if)# show vpc brief
Legend:
          (*) - local vPC is down, forwarding via vPC peer-link
<snip>..
vPC status
-----
id      Port      Status Consistency Reason          Active vlans
-----
20      Po20      up      success    success                          1
30      Po30      up      failed     Compatibility check failed for port mode

```

プライマリ インターフェイスで VLAN がアップ状態である

237958

VLAN ごとの整合性検査の設定

Cisco NX-OS Release 5.0(2)N2(1) から、Cisco Nexus 5000 シリーズ スイッチでは、VLAN で STP をイネーブルまたはディセーブルにした場合に、VLAN ごとのベースでタイプ 1 整合性検査が実行されます。この整合性検査に合格しない VLAN は、プライマリ スイッチおよびセカンダリ スイッチでダウンにされますが、その他の VLAN は影響を受けません。

1 つのピア スイッチで **no spanning-tree vlan number** コマンドを入力すると、両方のピア スイッチで指定された VLAN のみが停止され、他の VLAN はアップにされたままです。



(注) VLAN ごとの整合性検査は、グレースフル整合性検査がイネーブルかどうかには依存しません。

次に、指定された VLAN を停止する前にアクティブな VLAN の例を示します。

```

switch(config-if)# show vpc brief
Legend:
          (*) - local vPC is down, forwarding via vPC peer-link
<snip>..
-----
id      Port      Status Active vlans
-----
1       Pol      up      1-10
vPC status
-----
id      Port      Status Consistency Reason          Active vlans
-----
20      Po20      up      success    success                          1-10
30      Po30      up      success    success                          1-10

```

すべての VLAN がアップ状態である

237959

次に、VLAN 5 は停止されるが、残りの VLAN はアップにされたままの例を示します。

```
switch(config)# no spanning-tree vlan 5

switch(config)# show vpc brief
Legend:
      (*) - local vPC is down, forwarding via vPC peer-link
<snip>..
-----
id  Port  Status Active vlans
-----
1   Po1   up    1-4,6-10
vPC status
-----
id  Port  Status Consistency Reason
-----
20  Po20  up    success  success
30  Po30  up    success  success
-----
```

VLAN が停止されている

Active vlans

237960

不整合な vPC 設定の特定

show vpc コマンドによって、グローバル整合性検査およびインターフェイス固有の整合性検査の vPC のステータスおよび vPC 整合性検査の結果が表示されます。

次に、ネットワーク QoS 設定が不一致のため、グローバル vPC 整合性検査に失敗する例を示します。

```
n5k-1# sh vpc
Legend:
      (*) - local vPC is down, forwarding via vPC peer-link

vPC domain id          : 100
Peer status            : peer adjacency formed ok
vPC keep-alive status  : peer is alive
Configuration consistency status: failed
Configuration consistency reason: QoSMgr Network QoS configuration incompatible
vPC role               : secondary
<snip>...
```

237970

show vpc consistency-parameters global コマンドを使用すると、2 つの vPC ピア スイッチ間での設定の違いを特定できます。

次に、2 つの vPC ピア スイッチで異なる STP モードが設定されているため、グローバル整合性検査に失敗する例を示します。

```
switch# show vpc consistency-parameters global
Legend:
Type 1 : vPC will be suspended in case of mismatch
-----
Name                               Type Local Value Peer Value
-----
QoS                                 2    {[], [3], [], [], []], [{}], [{}]}
Network QoS (MTU)                   2    {1538, 2240, 0, 0, 0, 0}, {1538, 2240, 0, 0, 0, 0}
Network QoS (Pause)                 2    (F, T, F, F, F, F) (1538, 2240, 0, 0, 0, 0)
Input Queuing (Bandwidth)            2    (50, 50, 0, 0, 0, 0) (50, 50, 0, 0, 0, 0)
Input Queuing (Absolute Priority)     2    (F, F, F, F, F, F) (50, 50, 0, 0, 0, 0)
Output Queuing (Bandwidth)           2    (50, 50, 0, 0, 0, 0) (50, 50, 0, 0, 0, 0)
Output Queuing (Absolute Priority)    2    (F, F, F, F, F, F) (50, 50, 0, 0, 0, 0)
STP Mode                           1    MST Rapid-PVST
STP Disabled                       1    None None
STP MST Region Name                 1    "" ""
STP MST Region Revision              1    0 0
STP MST Region Instance to VLAN Mapping
STP Loopguard                       1    Disabled Disabled
STP Bridge Assurance                1    Enabled Enabled
STP Port Type, Edge BPDUGuard        1    Normal, Disabled, Disabled, Disabled
BPDUGuard, Edge BPDUGuard           1    Disabled Disabled
STP MST Simulate PVST                1    Enabled Enabled
Allowed VLANs                        -    1-10 1-2
Local suspended VLANs                -    3-10 -
```

STP モードの不一致

237961

`show vpc` コマンドを使用すると、各 vPC の vPC 整合性検査の結果および整合性検査の失敗の理由も表示できます。

次に、vPC 整合性検査ステータスを表示する例を示します。

```
n5k-1# show vpc
Legend:
(*) - local vPC is down, forwarding via vPC peer-link
<snip>..
vPC status
-----
id      Port      Status Consistency Reason      Active vlans
-----
104     Po104     up      success  success      3000
200     Po200     up      success  success      1,101-110,1000,3000
201     Po201     down*   success  success      -
1002     Po1002    up      success  success      102-103
1003     Po1003    up      success  success      1,101,3000
1004     Po1004    up      success  success      102-103
103424   Eth102/1/1 up      failed   Compatibility check failed 1000
          for port mode
103425   Eth102/1/2 down*   failed   Consistency Check Not
          Performed
103426   Eth102/1/3 down*   failed   Consistency Check Not
          Performed
```

整合性検査に合格したが、インターフェイスはダウンしている

整合性検査に失敗した

ポートがダウンしたため、整合性検査は実行されない

237962

整合性検査に失敗した場合、ダウンされている vPC メンバ ポートでは、整合性検査は実行されません。整合性検査に成功し、ポートがダウンされた場合、整合性検査では成功したことが表示されます。

`show vpc consistency-parameters interface ethernet slot/port` コマンドを使用すると、特定のインターフェイスまたはポート チャンネルでの整合性検査の失敗につながる設定の違いを特定できます。

次に、整合性検査の失敗につながる設定の違いを表示する例を示します。

```
n5k-1# show vpc consistency-parameters interface ethernet 102/1/1
Legend:
Type 1 : vPC will be suspended in case of mismatch
-----
Name      Type  Local Value      Peer Value
-----
Speed     1     1000 Mb/s       1000 Mb/s
Duplex    1     full             full
Port Mode 1     trunk           access
Native Vlan 1     1               0
Shut Lan  1     No              No
Allowed VLANs -     1-999,1001-3967,4048-4 102
          093
n5k-1#
```

スイッチ ポート モードの不一致

237963

ピア リンクが失われた場合の vPC 整合性検査の回避

vPC 整合性検査メッセージが、vPC ピア リンクによって送信されます。ピア リンクが失われた場合、vPC 整合性検査は実行できません。vPC ピア リンクが失われた場合、動作可能なセカンダリ スイッチでは、そのすべての vPC メンバ ポートが停止され、動作可能なプライマリ スイッチでは、vPC メンバ ポートは動作可能なままです。プライマリ スイッチの vPC メンバ ポートが後でフラップされると（たとえば、スイッチまたはサーバが、リロードされた vPC プライマリ スイッチに接続された場合）、vPC 整合性検査のためにポートはダウンされたままとなり、vPC を追加したりアップにしたりすることはできません。

Cisco NX-OS Release 5.0(2)N2(1) から、1 つのピアがダウンのときには、自動検出機能によって、vPC リンクがアップにされます。この機能では、次の 2 つの操作が実行されます。

- 両方のスイッチがリロードされた場合、1 つのスイッチのみが起動され、そのスイッチは、自動検出機能によって、プライマリ スwitch の役割を担います。vPC ピア リンクおよびピア キープアライブに障害が発生し、設定可能な時間内に動作可能になった場合、設定可能な時間後に、vPC リンクはアップになります。ピア リンクはアップになるが、ピア キープアライブがアップにならない場合、両方のピア スwitch では、vPC リンクはダウンされたままになります。この機能は、Cisco NX-OS Release 5.0(2)N1(1) およびそれ以前のリロード復元機能に類似しています。リロードの遅延時間は、240 ~ 3600 秒です。
- ピア リンクに障害が発生し、次にプライマリ vPC スwitch に障害が発生したために、セカンダリ vPC スwitch で vPC がディセーブルになる場合、セカンダリ スwitch では vPC が再度イネーブルにされます。このシナリオでは、vPC で、3 度連続してキープアライブに障害が発生してから、vPC リンクが回復します。



(注)

Cisco NX-OS Release 5.0(2)N2(1) およびそれ以降のリリースの自動検出機能は、Cisco NX-OS Release 5.0(2)N1(1) およびそれ以前のリロード復元機能に置き換わります。

自動検出機能は、デフォルトでディセーブルにされます。自動検出をイネーブルにするには、vPC ドメイン モードで **auto-recovery** コマンドを入力します。

次に、自動検出機能をイネーブルにし、リロード遅延時間を設定する例を示します。

```
switch(config)# vpc domain 10
switch(config-vpc-domain)# auto-recovery ?
<CR>
  reload-delay  Duration to wait after reload to recover vPCs

switch(config-vpc-domain)# auto-recovery reload-delay ?
<240-3600>  Time-out for restoring vPC links (in seconds)
switch(config-vpc-domain)# auto-recovery reload-delay 240
Warning:
  Enables restoring of vPCs in a peer-detached state after reload, will wait for 240
  seconds (by default) to determine if peer is un-reachable
```

次に、自動検出機能のステータスを表示する例を示します。

```
switch(config-vpc-domain)# show running-config vpc
!Command: show running-config vpc
!Time: Tue Dec  7 02:38:44 2010

version 5.0(2)N2(1)
feature vpc
vpc domain 10
  peer-keepalive destination 10.193.51.170
  auto-recovery
```

vPC トポロジでの変更の設定

vPC トポロジの課題の 1 つは、最小限のトラフィックの中断で設定を変更する方法です。整合性検査のため、1 つの vPC スwitch で行われる設定では、整合性検査に失敗し、トラフィックが中断される、潜在的な可能性があります。

Cisco NX-OS Release 5.0(2)N2(1) から、次の手順を使用して、Cisco Nexus 5000 シリーズ スwitch でタイプ 1 整合性検査の設定の変更を行えます。vPC 帯域幅が短時間で半分に減る可能性があるため、メンテナンス ウィンドウで次の作業を実行することを推奨します。



(注) グレースフル整合性検査は、デュアルホーム接続 FEX ポートには適用されません。この結果、両方のスイッチでは、不整合な期間中、ポートはダウンされたままです。設定同期機能の使用によって、不整合の期間は削減されます。

タイプ 1 整合性検査パラメータの設定を変更するには、次の手順を実行します。

ステップ 1 vPC ドメインでグレースフル整合性検査をイネーブルにします。

```
switch# config term
switch(config)# vpc domain 10
switch(config-vpc-domain)# graceful consistency-check
```

ステップ 2 両方の vPC ピア スイッチで設定同期機能をイネーブルにします。

設定同期機能の使用に関する詳細については、「Configuration Synchronization Operations」の章を参照してください。

ステップ 3 スイッチ プロファイルですべての設定の変更を実行します。

```
switch# config sync
switch(config-sync)# switch-profile abc
switch(config-sync-sp)# interface Port-channel 100
switch(config-sync-sp-if)# switchport mode trunk
switch(config-sync-sp-if)# commit
```

ローカル スイッチでスイッチ プロファイル設定をコミットする場合に、vPC ピア スイッチにも設定が送信されて、1 つの vPC スイッチでのみ変更が行われる場合の設定の誤りが抑制され、設定が急激に適用されるために発生するダウンタイムが抑制されます。短時間の不一致がある場合、グレースフル整合性検査では、プライマリ側の転送トラフィックは保たれたままです。



(注) トランク ポートの許容 VLAN などのタイプ 2 整合性検査パラメータの設定を変更する場合、この手順を実行する必要はありません。

Cisco Nexus 5000 シリーズ スイッチまたは Cisco Nexus 2000 ファブリック エクステンダの交換

ここでは、vPC トポロジで、Cisco Nexus 5000 シリーズ スイッチまたは Cisco Nexus 2000 シリーズ ファブリック エクステンダを、最小限の中断で交換する方法について説明します。

ここでは、次の内容について説明します。

- 「Cisco Nexus 5000 シリーズ スイッチの交換」(P.1-11)
- 「Cisco Nexus 2000 シリーズ ファブリック エクステンダの交換」(P.1-12)

Cisco Nexus 5000 シリーズ スイッチの交換

Cisco Nexus 5000 シリーズ スイッチを交換する場合、交換するスイッチで次の手順を実行し、既存の Cisco Nexus 5000 シリーズ スイッチと設定の同期をとる必要があります。手順は、ハイブリッド シングル/デュアルホーム接続ファブリック エクステンダ vPC トポロジで実行できます。



(注)

ピア リンク、vPC、またはシングル/デュアルホーム接続ファブリック エクステンダ トポロジ ファブリック ポートは、交換スイッチには接続しないでください。

はじめる前に

vPC トポロジのスイッチ上で、事前プロビジョニングおよび設定同期機能をイネーブルにします。

Cisco Nexus 5000 シリーズ スイッチを交換する手順は、次のとおりです。

- ステップ 1** 交換するスイッチを起動します。
新しいスイッチは、設定なしの状態稼働します。既存のスイッチに一致するよう、ソフトウェアのバージョンをアップグレードします。
- ステップ 2** 交換スイッチにある、すべてのシングルホーム接続またはデュアルホーム接続のファブリック エクステンダ モジュールで、事前プロビジョニングをイネーブルにします。
- ステップ 3** 次のようにして、交換スイッチを設定します。
 - 実行コンフィギュレーションがオフラインで保存された場合は、**ステップ 4** から **ステップ 10** に進み、設定を適用します。
 - 実行コンフィギュレーションがオフラインで保存されなかった場合で、設定同期機能がイネーブルの場合、ピア スイッチから実行コンフィギュレーションを取得できます（スイッチ プロファイルを作成し、**ステップ 11** に進みます）。
 - いずれの条件にも当てはまらない場合は、手動で設定を追加し、**ステップ 11** に進みます。
- ステップ 4** 設定同期機能を使用している場合は、コンフィギュレーション ファイルを編集し、**sync-peer** コマンドを削除します。
- ステップ 5** mgmt0 ポート IP アドレスを設定し、コンフィギュレーション ファイルをダウンロードします。
- ステップ 6** 実行コンフィギュレーションに、コンフィギュレーション ファイルをコピーします。
- ステップ 7** 保存したコンフィギュレーション ファイルを編集して、**configure sync** コマンドと **commit** コマンドの間のすべてのコマンドを削除します（これら 2 つのコマンドを含みます）。
- ステップ 8** 新しく編集したコンフィギュレーション ファイルを、再度実行コンフィギュレーションにコピーします。
- ステップ 9** **show running-config** コマンドおよび **show provision failed-config slot** コマンドを入力し、設定が正しいことを確認します。
- ステップ 10** 交換スイッチが動作していない間に、ピア スイッチでスイッチ プロファイルの設定が変更された場合、スイッチ プロファイルでこれらの設定を適用して、**commit** コマンドを入力します。
- ステップ 11** すべてのシングルホーム接続ファブリック エクステンダ vPC ホスト ポートをシャットダウンします。
- ステップ 12** シングルホーム接続ファブリック エクステンダ トポロジ ファブリック ポートを接続します。
- ステップ 13** シングルホーム接続ファブリック エクステンダがオンラインになるのを待ちます。
- ステップ 14** 既存スイッチの vPC のロール プライオリティが、交換スイッチよりも上位であることを確認します。

- ステップ 15** ピア リンク ポートをピア スイッチに接続します。
- ステップ 16** デュアルホーム接続ファブリック エクステンダ トポロジ ファブリック ポートを接続します。
- ステップ 17** スイッチ vPC ポートを接続します。
- ステップ 18** すべてのシングルホーム接続ファブリック エクステンダ vPC ポートで、**no shutdown** コマンドを入力します。
- ステップ 19** 交換スイッチにあるすべての vPC スイッチおよびファブリック エクステンダがオンラインになり、トラフィックに中断がないことを確認します。
- ステップ 20** 設定同期機能を使用している場合、ステップ 3 でイネーブルにされなかった場合は、**sync-peer** の設定をスイッチ プロファイルに追加します。
- ステップ 21** 設定同期機能を使用している場合、**show switch-profile name status** コマンドを使用し、両方のスイッチが同期されるようにします。

Cisco Nexus 2000 シリーズ ファブリック エクステンダの交換

ここでは、Cisco Nexus 2000 シリーズ ファブリック エクステンダ を、最小限の中断で交換する方法について説明します。この項では、次のトピックについて取り上げます。

- 「デュアルホーム接続ファブリック エクステンダ vPC トポロジでのファブリック エクステンダの交換」(P.1-12)
- 「シングルホーム接続ファブリック エクステンダ vPC トポロジでのファブリック エクステンダの交換」(P.1-13)
- 「新しい Cisco Nexus 2000 シリーズ ファブリック エクステンダの設置」(P.1-13)

デュアルホーム接続ファブリック エクステンダ vPC トポロジでのファブリック エクステンダの交換

デュアルホーム接続ファブリック エクステンダ vPC のファブリック エクステンダ の背後のホストが、定義では単一接続のため、これらのホストではトラフィックの中断が発生します。

交換するファブリック エクステンダが異なるモデルの場合、Cisco Nexus 5000 シリーズ スイッチでは、古いファブリック エクステンダを取り外すまで、新しいタイプの事前プロビジョニングは行えません。

vPC トポロジの両方の Cisco Nexus 5000 シリーズ ピア スイッチの設定を残す手順は、次のとおりです。

- ステップ 1** ファブリック エクステンダ インターフェイスの設定を、ファイルに保存します。
- ステップ 2** ファブリック エクステンダ ファブリック ポートを取り外し、ファブリック エクステンダがオフラインになるまで待ちます。
- ステップ 3** 新しいファブリック エクステンダ モデルでスロットを事前プロビジョニングします。
- ステップ 4** 設定に互換性がない場合は、必要に応じて、新しいファブリック エクステンダのコンフィギュレーション ファイルを変更します。



(注) vPC ポートでは、この手順は整合性に影響を及ぼす可能性があります。

- ステップ 5** 実行コンフィギュレーションに、ファイルをコピーします。
- ステップ 6** ファブリック エクステンダ ファブリック およびホスト ポートを接続し、ファブリック エクステンダがオンラインになるのを待ちます。
- ステップ 7** すべてのポートが、正しい設定で稼働していることを確認します。

シングルホーム接続ファブリック エクステンダ vPC トポロジでのファブリック エクステンダの交換

交換するファブリック エクステンダが元の Fabric Extender と同じモデルの場合、中断はありません。ファブリック エクステンダ インターフェイスの設定は未変更のままです。

交換するファブリック エクステンダが異なるモデルの場合、Cisco Nexus 5000 シリーズ スイッチでは、古いファブリック エクステンダを取り外すまで、新しいタイプの事前プロビジョニングは行えません。

シングルホーム接続ファブリック エクステンダ vPC トポロジでファブリック エクステンダを交換する手順は、「デュアルホーム接続ファブリック エクステンダ vPC トポロジでのファブリック エクステンダの交換」(P.1-12) で説明します。

新しい Cisco Nexus 2000 シリーズ ファブリック エクステンダの設置

事前プロビジョニングでは、ファブリック エクステンダが Cisco Nexus 5000 シリーズ スイッチに接続される前に、新しいファブリック エクステンダをすべて設定できます。

新しい Cisco Nexus 2000 シリーズ ファブリック エクステンダを設置する手順は、次のとおりです。

- ステップ 1** ファブリック エクステンダ モデルでスロットを事前プロビジョニングします。
- ステップ 2** ファブリック エクステンダが接続されているかのように、インターフェイスを設定します。
- ステップ 3** ファブリック エクステンダを接続し、オンラインになるのを待ちます。
- ステップ 4** すべての設定が正しく適用されていることを確認します。



(注) ファブリック エクステンダがオンラインになると、スイッチでは、ベスト エフォート形式でシリアルにすべての設定が適用されます。

vPC の障害のリカバリ

ここでは、vPC の障害の異なるシナリオ、および、回復方法について説明します。この項では、次のトピックについて取り上げます。

- 「vPC メンバ ポートの障害」(P.1-14)
- 「vPC ピア リンクの障害」(P.1-14)
- 「vPC ピア キープアライブ リンクの障害」(P.1-15)
- 「vPC ピア スイッチの障害」(P.1-16)

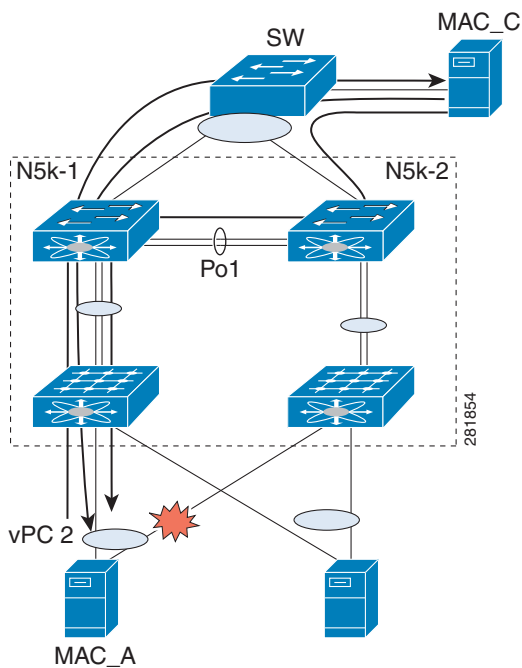
- 「vPC ピア リンク障害に続いてピア キープアライブ リンク障害が発生する場合」 (P.1-16)
- 「vPC キープアライブ リンク障害に続いてピア リンク障害が発生する場合」 (P.1-17)

vPC メンバ ポートの障害

図 1-1 に、1 つの vPC メンバ ポートに障害が発生した場合のトラフィックについて示します。ホスト MAC_A によって、ポート チャンネル メンバの 1 つでリンク障害が検出されると、残っているポート チャンネル メンバへ、影響を受けるフローが再配布されます。MAC_C から MAC_A に戻るフローは、上部スイッチのポート チャンネル ハッシュ アルゴリズムによって、左側または右側の Cisco Nexus 5000 シリーズ スイッチのパスを経由する場合があります。ホスト MAC_A へのローカル接続がなくなったため、右側の Cisco Nexus 5000 シリーズ スイッチ (赤い回線) を経由するフローでは、Cisco Nexus 5000 シリーズ スイッチによって、左側の Cisco Nexus 5000 シリーズ スイッチに、トラフィックが渡されます。これは、vPC ピア リンクを使用してデータ トラフィックが送信される場合のシナリオの 1 つです。

ピア リンクの十分な帯域幅をプロビジョニングし、リンク障害シナリオに必要な帯域幅に対応することを推奨します。

図 1-1 メンバ ポートの障害に対する vPC の応答



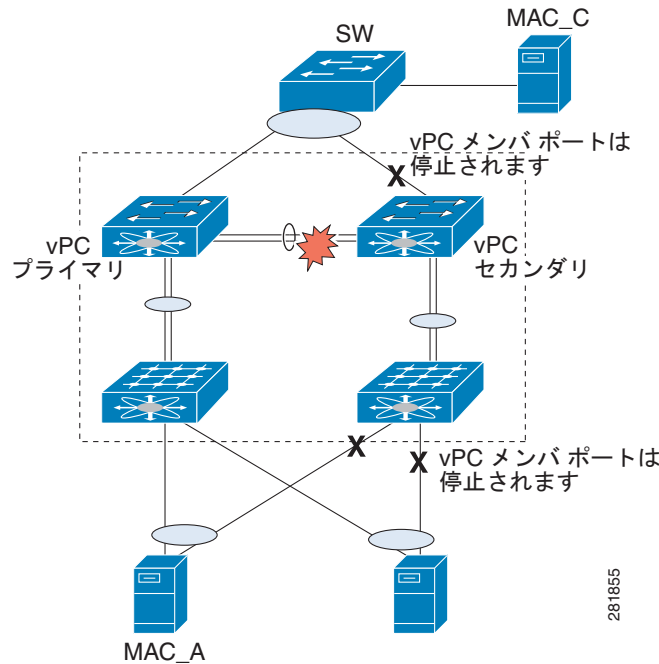
vPC ピア リンクの障害

図 1-2 に、ピア リンク障害に対する vPC の応答を示します。vPC トポロジでは、スイッチに設定されたロールのプライオリティに基づいて、1 つの vPC ピア スイッチが vPC プライマリ スイッチとして選択され、別のスイッチが vPC セカンダリ スイッチとして選択されます。vPC ピア リンクがダウンするという、ほとんど発生しないと想定されるシナリオでは、vPC プライマリ スイッチからキープアライブ メッセージがまだ受信できる場合 (これは、vPC プライマリ スイッチがまだ動作していることを意味します)、vPC セカンダリ スイッチによって、そのすべての vPC メンバ ポートがシャットダウンさ

れます。vPC プライマリ スイッチによって、そのすべてのインターフェイスがアップにされたままになります。その結果、Cisco Nexus 5000 シリーズ スイッチまたは Cisco Nexus 2000 シリーズ ファブリック エクステンダ vPC のペアに接続されているホストまたはスイッチによって、vPC プライマリ スイッチに接続されているすべての vPC メンバ ポートに、すべてのフローが再配布されます。

ベスト プラクティスとして、少なくとも 2 つの 10 ギガビット イーサネット ポートがある物理ポートチャネルを、vPC ピア リンクとして設定することを推奨します。

図 1-2 ピア リンクの障害に対する vPC の応答



リンク障害のため vPC ピア リンクがダウンの場合、または、ピア スイッチが完全にダウンしている場合、vPC 整合性検査は実行できません。いずれの場合も、vPC 整合性検査を処理できないか、または、リンク フラップ後に既存の vPC がディセーブルのままのため、新たに設定された vPC はアップにされません。

Cisco NX-OS Release 5.0(2)N1(1) で導入されたリロード復元機能を使用して、この問題を解決します。リロード復元機能を使用すると、スイッチでは、ピア リンクまたはピア スイッチに障害が発生した場合に、vPC 整合性検査機能を回避し、vPC ポートをアップにできます。リロード復元機能は、Cisco NX-OS Release 5.0(2)N2(1) で、自動検出機能に置き換えられました。

vPC ピア キープアライブ リンクの障害

vPC キープアライブ リンクによって、2 つの vPC ピア スイッチ間で、ハートビート メッセージが通信されます。vPC キープアライブ リンク単独の障害では、vPC の動作またはデータ転送には、影響は及ぼされません。データ転送には影響はありませんが、可能な限り早くキープアライブを修復し、データトラフィックに影響が及ぼされる可能性がある二重の障害シナリオを回避することを推奨します。

両方のスイッチが同時に起動し（停電後に電力が復帰した後など）、管理またはキープアライブ リンクのみ障害が発生した場合、ピアは到達不能になります。ただし、vPC ピア リンクを含む他のすべてのリンクはアップ状態になります。このシナリオでは、キープアライブを介した vPC ピアへの到達は、

キープアライブ リンクを介して達成され、プライマリおよびセカンダリのロールの選択は、vPC ピア リンクを介して確立されます。スイッチが稼働し、vPC ピア リンクがアップになると、ロール選択の 1 つ目のキープアライブを確立する必要があります。

キープアライブがピア スイッチへの到達に失敗すると、ロールの選択は処理されません。プライマリ ロールまたはセカンダリ ロールはいずれの vPC ピア スイッチでも確立されず、両方のスイッチですべての vPC インターフェイスがダウンされたままです。



(注)

このシナリオが再度発生した場合、または、vPC ピアの確立後にキープアライブ リンクがダウンした場合、ロールは変更されず、すべての vPC はアップにされたままです。

vPC ピア スイッチの障害

1 つのピア スイッチに障害が発生すると、ネットワーク帯域幅の半分が損失し、残りの vPC スイッチではネットワーク接続が維持されたままになります。プライマリ スイッチで障害が発生した場合、セカンダリ スイッチがプライマリ スイッチになります。

1 つのピア スイッチに障害が発生すると、残りのピア スイッチでは、リロードされるまで残りの vPC のネットワーク接続が維持されたままになります。両方の vPC ピア スイッチがリロードされ、1 つのスイッチのみが稼働するか、または、両方のスイッチで電源を損失して 1 つのスイッチのみで電源が回復した場合、この状況は発生します。いずれの場合も、vPC プライマリの選択は処理できないため、Cisco Nexus 5000 シリーズ スイッチでは、vPC ポートは停止モードのままです。

この問題を解決するには、次のようにリロード回復機能および自動検出機能を使用します。

NX-OS Release 5.0(2)N1(1) では、**reload restore** コマンドを入力します。

```
switch(config-vpc-domain)# reload restore <timeout in second>
```

NX-OS Release 5.0(2)N2(1) では、**auto-recovery reload-delay** コマンドを入力します。

```
switch(config-vpc-domain)# auto-recovery reload-delay ?
<240-3600> Time-out for restoring vPC links (in seconds)
```

これらのコマンドを使用すると、vPC ピア スイッチでは、vPC 整合性検査が回避され、遅延タイマーの期限が切れた後で vPC ポートがアップになります。

vPC ピア リンク障害に続いてピア キープアライブ リンク障害が発生する場合

ピア リンク障害が発生した場合、vPC セカンダリ スイッチによって、プライマリ スイッチが動作しているかどうか調べられます。プライマリ スイッチが稼働状態にあることが確認された後で、セカンダリ スイッチによって、その vPC メンバ ポートが停止されます。

vPC プライマリ スイッチがダウンすると、vPC セカンダリ スイッチが vPC ピア キープアライブ リンク上のキープアライブ メッセージの受信を停止します。3 回連続してキープアライブ メッセージがタイムアウトした後、vPC セカンダリ スイッチが vPC プライマリ スイッチとしてロールを変更し、その vPC メンバ ポートをアップします。

Cisco NX-OS Release 5.0(2)N2(1) で、自動検出機能がイネーブルの場合、vPC プライマリ スイッチがダウンすると、vPC セカンダリ スイッチは vPC ピア キープアライブ リンク上のメッセージを受信しません。次に、3 回連続してキープアライブがタイムアウトした後、vPC セカンダリ スイッチがプライマリにロールを変更し、vPC メンバ ポートをアップします。

vPC キープアライブ リンク障害に続いてピア リンク障害が発生する場合

まず vPC キープアライブ リンクに障害が発生し、次にピア リンクに障害が発生すると、vPC セカンダリスイッチがプライマリスイッチの役割を果たし、その vPC メンバポートはアップにされたままになります。

ピアリンクおよびキープアライブリンクに障害が発生した場合、スイッチ間の接続の問題のため、両方のスイッチが健全なまま障害が発生する場合があります。この場合、両方の vPC スイッチによって、プライマリスイッチロールが要求され、vPC メンバポートはアップにされたままになります。この状況は、スプリットブレインシナリオとして知られています。ピアリンクが使用可能ではなくなったため、2つの vPC スイッチでは、ユニキャスト MAC アドレスおよび IGMP グループの同期がとれず、したがって、完全なユニキャスト転送テーブルおよびマルチキャスト転送テーブルは維持できません。この状況はまれです。

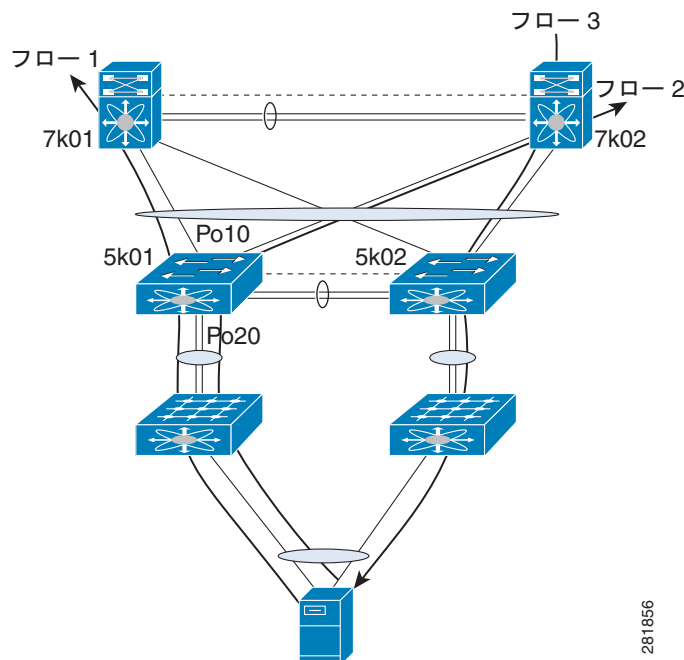
複数の ASIC または複数のモジュールにピアリンクおよびキープアライブリンクを広げ、キープアライブリンクおよびピアリンクの異なるケーブル経路を準備するなど、ネットワーク設計を入念に計画し、二重の障害を回避することを推奨します。

vPC トポロジでのトラフィック フローのトレース

ここでは、ポートチャネル環境に類似した vPC トポロジでトラフィックフローをトレースする方法について説明します。

図 1-3 に、ネットワークの各ホップで 1 つの vPC メンバポートを選択し、トラフィックフローを個々に通信する方法について示します。

図 1-3 vPC トポロジでのトラフィック フロー



この例では、フロー 1 で、ホストによって、トラフィックフローが左側の FEX に送信されるか右側の FEX に送信されるかが、決定されます。FEX によって、ハッシュアルゴリズムが実行されて、1 つのアップリンクが選択され、フローが通信されます。N5k によって、フローが N7k1 に送信される必要が

あるか N7k2 に送信される必要があるかが決定されます。トラフィック フローの出力ポートが vPC の場合、ピア リンクの活用を最小限に抑制するため、vPC スイッチでは、スイッチ自体の vPC メンバ ポートの使用が優先され、トラフィックが通信されます。

Cisco NX-OS ソフトウェアおよび Cisco IOS ソフトウェアには、特定のフローが通信されるポート チャンネル メンバを指定するコマンドが含まれています。

この例では、src-mac、dst-mac、src-ip、および dst-ip のデフォルト ハッシュ アルゴリズムが使用されると想定されています。ハッシュ アルゴリズムにレイヤ 4 UDP/TCP ポートが含まれている場合、コマンドには、ポート情報も指定する必要があります。コマンドのポート チャンネルは、出力ポート チャンネルであることが必要です。

```
switch# show port-channel load-balance forwarding-path interface Po3 src-interface
ethernet 1/1 vlan 1 src-mac 0000.0000.1111 src-ip 1.1.1.1 dst-mac 001e.1324.4dc0 dst-ip
2.2.2.2
Missing params will be substituted by 0's.
Load-balance Algorithm on switch: source-dest-ip
crc8_hash: 14   Outgoing port id: Ethernet1/31
Param(s) used to calculate load-balance:
    dst-ip:    2.2.2.2
    src-ip:    1.1.1.1
    dst-mac:   001e.1324.4dc0
    src-mac:   0000.0000.1111
switch#
```

コマンドでは、FEX アップリンクで FEX から N5k にフローが配布される方法については示されません。

SPAN 機能を使用してトラフィック フローをモニタしている間は、2 つのホスト間の通信を 2 つの vPC スイッチ間に分割できます。したがって、両方の vPC スイッチで SPAN をイネーブルにし、完了トレースを取得する必要が生じる場合があります。



CHAPTER 2

Cisco Nexus 5500 プラットフォームのレイヤ 3 および vPC の動作

この章では、レイヤ 3 ルーティング機能が Cisco Nexus 5500 プラットフォームで有効な場合の、仮想ポートチャンネル (vPC) の動作について説明します。

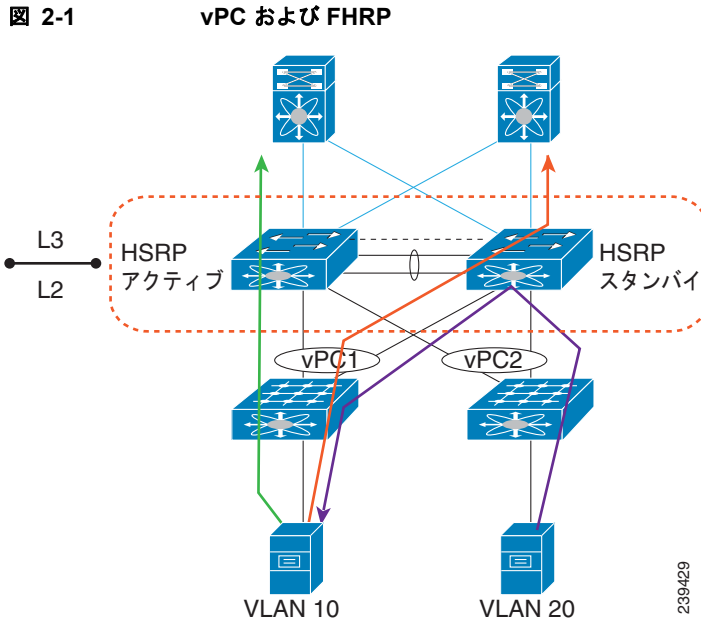
この章の内容は、次のとおりです。

- 「vPC およびファースト ホップ冗長プロトコル」 (P.2-1)
- 「vPC による ARP 処理」 (P.2-2)
- 「ピア スイッチの MAC アドレスへのパケットのレイヤ 3 フォワーディング」 (P.2-2)
- 「vPC トポロジおよびレイヤ 3 ルーティングによるコンバージェンスの改善」 (P.2-4)
- 「vPC ピア リンクの障害」 (P.2-5)
- 「レイヤ 3 モジュールの障害」 (P.2-5)
- 「vPC トポロジでのルータへの接続」 (P.2-6)
- 「キーブアライブインターフェイスのための専用 VRF」 (P.2-7)
- 「レイヤ 3 パラメータの vPC 整合性検査」 (P.2-9)
- 「vPC トポロジでのマルチキャストの相互作用」 (P.2-9)
- 「事前に構築されたソース ツリーを使用した高速コンバージェンス」 (P.2-10)
- 「指定ルータ (PIM DR) としての vPC スイッチの使用」 (P.2-12)
- 「ソフトウェアのアップグレードとダウングレードの影響」 (P.2-14)

vPC およびファースト ホップ冗長プロトコル

ホストのデフォルト ゲートウェイとして Cisco Nexus 5548 スイッチまたは Cisco Nexus 5596UP スイッチを使用する場合、デフォルト ゲートウェイの冗長性を提供するために、ファースト ホップ冗長プロトコル (FHRP) を展開できます。Cisco NX-OS Release 5.0(3)N1(1b)以降では、vPC をイネーブにした場合、アクティブ FHRP ピアとスタンバイ ピアは、レイヤ 3 フォワーディングを実行できます。この最適化により帯域幅が向上し、vPC ピア リンクを介してレイヤ 3 でトラフィックを送信することが回避され、設定またはプロトコルを変更する必要はありません。FHRP のアクティブ ピアのみが ARP 要求に応答します。アクティブおよびスタンバイの FHRP ピアがレイヤ 3 トラフィックを転送できるので、アクティブ FHRP ピアが失敗した場合のより迅速なフェールオーバーとコンバージェンス時間を提供するために、FHRP の積極的なタイマーを設定する必要はありません。

図 2-1 に、ホストから送信され、数ホップ離れたホスト宛のレイヤ 3 トラフィックを、ホットスタンバイルータ プロトコル (HSRP) のアクティブおよび HSRP スタンバイ スイッチの両方でルーティングできることを示します。



vPC による ARP 処理

ホストが vPC トポロジの Cisco Nexus 5500 プラットフォーム スイッチおよび Cisco Nexus 2000 ファブリック エクステンダに接続するとき、ホストは、ハッシュ アルゴリズムにより FHRP スタンバイ ピアに ARP 要求を送信できます。スタンバイ ピアが受信した ARP 要求はアクティブ ピアに転送され、アクティブ ピアは ARP 応答でそれに応答できます。

同様に、1 台の Cisco Nexus 5500 プラットフォーム スイッチがホストに ARP 要求を送信する場合のように、トラフィックが上から下へ移動する場合、ARP 応答は別のスイッチに送信されることがあります。このような状況では、ARP 応答は、ARP 要求を発信した Cisco Nexus 5500 プラットフォーム スイッチへのレイヤ 2 フレームとして転送されます。

Cisco NX-OS Release 5.0(3)N1(1b) では、ARP 同期は 2 台の Cisco Nexus 5500 プラットフォーム スイッチの間で発生しません。2 台のスイッチは ARP テーブルを独立して解決および維持します。1 台の vPC ピア スイッチがリロードされると、スイッチは、ホストに ARP 要求を送信することにより、ARP を解決する必要があります。

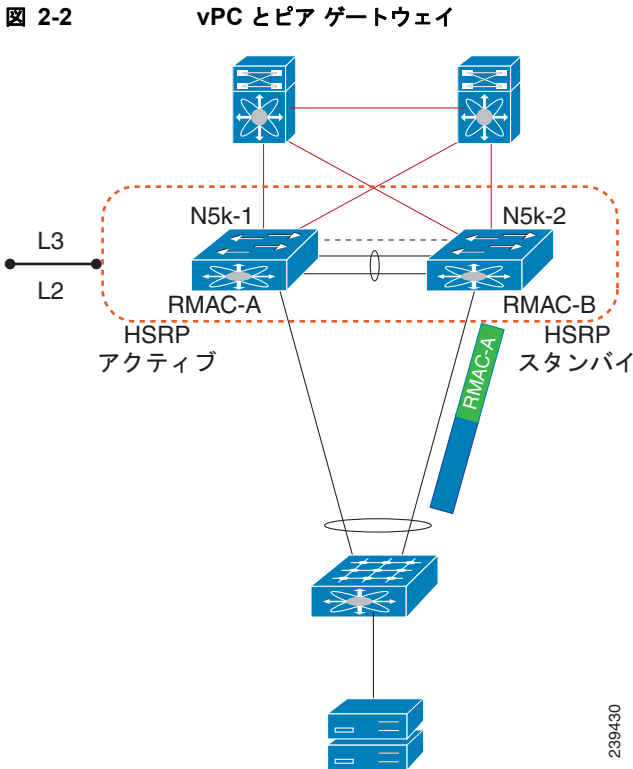
ピア スイッチの MAC アドレスへのパケットのレイヤ 3 フォワーディング

通常、ルータは、イーサネット フレームの宛先 MAC が自身の MAC アドレスと一致する場合に、レイヤ 3 ルート テーブルの検索およびレイヤ 3 フォワーディングを実行します。一致しない場合、パケットはスイッチング (レイヤ 2 の機能がイネーブルの場合) またはドロップされます。レイヤ 3 と vPC がイネーブルになっているトポロジでは、vPC ピア スイッチは、宛先 MAC アドレスとして、仮想 MAC アドレス (FHRP がイネーブルの場合) または自身の MAC アドレスではなく、ピアの MAC ア

ドレスを持つ IP パケットを受信することがあります。このシナリオでは、Cisco Nexus 5500 プラットフォームスイッチはピアリンクを使用してピアにトラフィックを転送でき、ピアスイッチがレイヤ 3 フォワーディングを実行します。

上記のシナリオは、一部のファイラまたは vPC 上のレイヤ 3 ピアリングで頻繁に発生します。ファイラの場合は、HSRP MAC ではなくルータの焼き付けアドレス (BIA) にトラフィックを転送することで、実現する、向上したロードバランスおよび優れたパフォーマンスを達成できます。

図 2-2 に、NAS ファイラが宛先 MAC として N5k-1 の MAC RMAC-A を使用したパケットを送信するときに、パケットをポートチャネルハッシュにより N5k-2 スイッチに送信できることを示します。



この状況を引き起こすことがあるもう 1 つのシナリオは、ルータが vPC トポロジで Cisco Nexus 5500 プラットフォームに接続されている場合です。

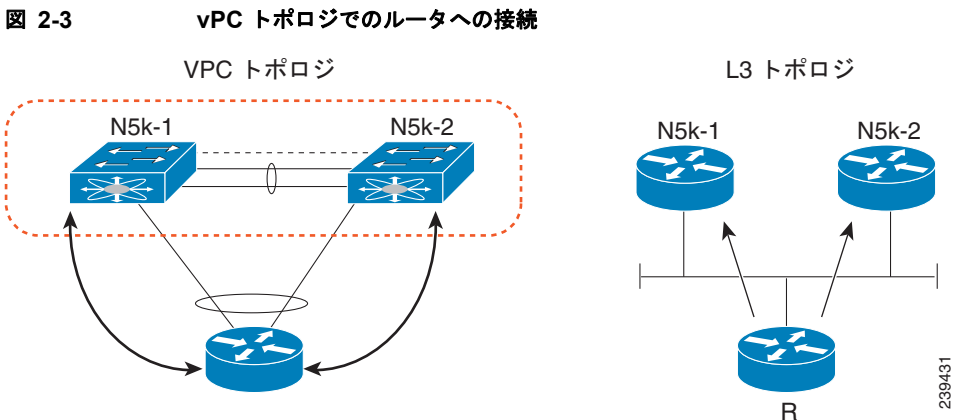


図 2-3 で、ルータ R は、N5k-1 および N5k-2 を 2 個のレイヤ 3 ECMP のネクスト ホップ ルータと見なし、特定のフローの実際のネクスト ホップとして使用するルータを選択するために、ECMP ハッシュを実行します。ルータ R は、vPC を通じて N5k-1 および N5k-2 に接続します。このポート チャネルにはルータ R 上の IP アドレスがあり、ルータ R はこのポート チャネルを介して N5k-1 および N5k-2 とのレイヤ 3 ピアリングを実行します。ルータ R は、レイヤ 3 ネクスト ホップに到達するための 1 個の物理リンクを選択するために、ポート チャネル ハッシュ アルゴリズムを実行します。レイヤ 3 ECMP とポート チャネルは独立したハッシュ計算を実行するので、レイヤ 3 ECMP が宛先アドレスのレイヤ 3 ネクスト ホップとして N5k-1 を選択し、ポート チャネルハッシュが N5k-2 に向かう物理リンクを選択する可能性があります。このシナリオでは、N5k-2 は、宛先 MAC アドレスとして N5k-1 の MAC を持つパケットを R から受信します。

正しいゲートウェイにピアリンク上でトラフィックを送信することは、データ転送では受け入れ可能ですが、トラフィックを直接ルーティングできる場合にトラフィックがピアリンクを通過するため、改善の方法です。

Cisco NX-OS Release 5.0(3)N1(1b) から、着信パケットの宛先 MAC がその vPC ピア スイッチの MAC である場合、Cisco Nexus 5500 プラットフォーム スイッチがレイヤ 3 フォワーディングを実行するように、**peer-gateway** コマンドを使用できます。**peer-gateway** コマンドは、vPC ピア リンクにこのようなパケットを転送することを防ぎます。

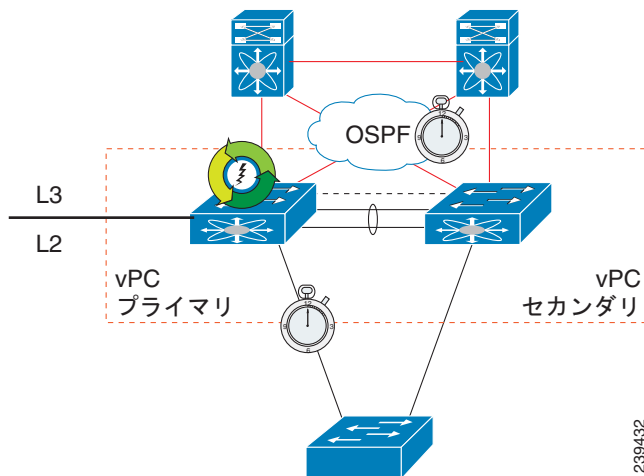


(注) 両方の vPC ピア スイッチで **peer-gateway** コマンドを設定する必要があります。

vPC トポロジおよびレイヤ 3 ルーティングによるコンバージェンスの改善

Cisco NX-OS Release 5.0(3)N1(1b) から、レイヤ 3 が収束する前に vPC メンバ ポートがアップになる状況を回避するために、遅延タイマーが導入されました。たとえば、1 台の Cisco Nexus 5500 プラットフォーム スイッチがリロードされると、スイッチは、vPC メンバ ポートが稼働状態になったときに、ホストからのトラフィックを受信し始めます。遅延は、スイッチがルーティング プロトコルの隣接関係を確立し、すべてのルート进行学习する前に発生します。この期間の間、受信トラフィックは、宛先へのルートのアドレスがないため廃棄されます。図 2-4 に、Cisco Nexus 5000 プラットフォーム スイッチが vPC を使用したレイヤ 3 用に設定されている場合に、ブラック ホールトラフィックを回避するために遅延が使用できる例を示します。

図 2-4 vPC の遅延復元



遅延復元機能により、vPC メンバ ポートがオンラインになる前の遅延を設定できます。遅延は、スイッチがすべてのルートを学習し、vPC メンバ ポートをアップにし、ホストからのトラフィックを転送できるようにします。次に、120 秒の遅延を設定する例を示します。

```
layer3-switch(config-vpc-domain)# delay restore ?
<1-3600> Delay in bringing up the vPC links (in seconds)
layer3-switch(config-vpc-domain)# delay restore 120
layer3-switch(config-vpc-domain)#
```

vPC ピア リンクの障害

vPC セカンダリ スイッチは、vPC ピア リンクが失われた場合、vPC メンバ ポートを一時停止するだけでなく、スイッチ仮想インターフェイス (SVI) も一時停止します。この場合、vPC セカンダリ スイッチはローカル サブネットのアドバタイズを停止し、トラフィックのブラック ホール化を防ぎます。

レイヤ 3 モジュールの障害

レイヤ 3 モジュールが Cisco Nexus 5500 プラットフォーム スイッチで障害になった場合、レイヤ 3 ポート チャネルおよび SVI インターフェイスを含め、すべてのレイヤ 3 インターフェイスが一時停止されます。その結果、隣接ルータのレイヤ 3 ルーティング テーブルが更新され、その結果、上から下へのトラフィックが、ピア Nexus 5500 プラットフォーム スイッチに転送されます。レイヤ 2 ポート チャネルおよびアウトオブバンド管理インターフェイスを含め、レイヤ 2 インターフェイスはアップのままです。

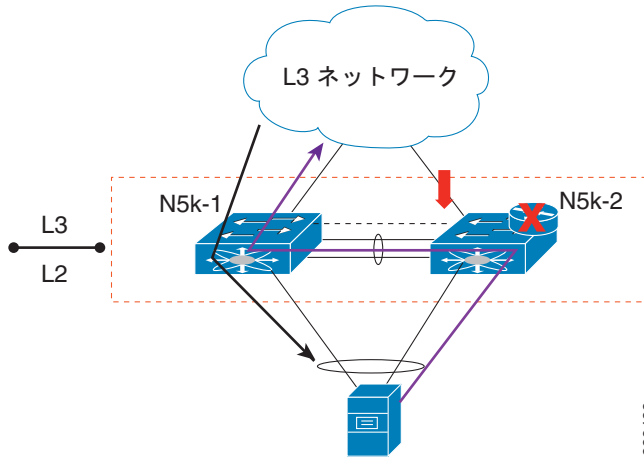
非 vPC トポロジでは、レイヤ 3 および SVI インターフェイスがダウンしている場合、冗長な Cisco Nexus 5500 プラットフォーム スイッチは、すべての FHRP グループのアクティブ ピアになり、トラフィックを転送し続けます。

vPC トポロジでは、SVI インターフェイスが一時停止されますが、vPC メンバ ポートは、Cisco Nexus 5500 プラットフォーム スイッチでアップのままになります。スイッチのレイヤ 3 モジュールに障害がある場合でも、レイヤ 2 トラフィック転送は続行されます。

図 2-5 に、N5k-2 のレイヤ 3 モジュールで障害が発生しているトポロジを示します。このシナリオでは、レイヤ 3 ネットワークへのレイヤ 3 接続やすべての SVI インターフェイスが一時停止されます。ただし、ホストからのトラフィックは、ハッシュ結果に応じて N5k-2 に送信できます。レイヤ 3 モ

ジュールの障害時には、N5k-2 はレイヤ 2 スイッチとして動作します。N5k-2 は、レイヤ 3 ネットワークにトラフィックを転送する N5k-1 にトラフィックを転送します。リターントラフィックは、ホストにトラフィックを直接送信する N5k-1 に送信されます。

図 2-5 レイヤ 3 モジュールの障害



(注)

レイヤ 3 トラフィックのみがピアリンクを通過する必要があります。VLAN トラフィックは、N5k-2 によってローカルでスイッチングされます。

レイヤ 3 モジュールが 1 台のスイッチで障害になった場合、両方の vPC スイッチでピアゲートウェイがディセーブルになります。

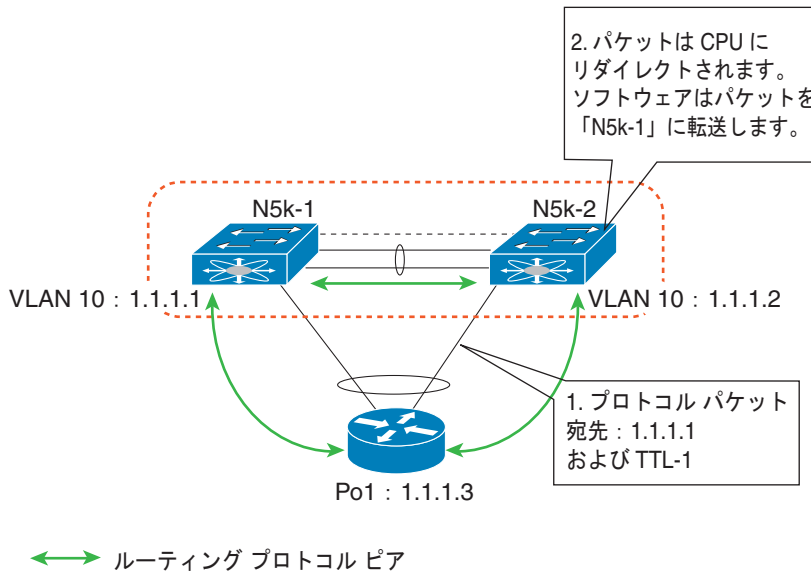
インバンド管理を使用したトポロジでは、レイヤ 3 モジュールで障害が発生すると、管理ネットワークと管理システムへの接続も失われることを意味します。

vPC トポロジでのルータへの接続

vPC トポロジで Cisco Nexus 5500 プラットフォームスイッチのペアにルータを接続しルーティングをイネーブルにすると、「ピアスイッチの MAC アドレスへのパケットのレイヤ 3 フォワーディング」(P.2-2) に示すのと似た状況で、トラフィック転送により、ピアリンクを通過する次善のトラフィックパスができる可能性があります。ルータと Nexus 5500 スイッチ間の接続には、IP アドレスを使用したポートチャネルではなく、レイヤ 3 リンクを使用することを推奨します。

図 2-6 に、推奨されないトポロジを示します。このトポロジでは、制御プロトコルパケットは、正しくない Cisco Nexus 5500 プラットフォームスイッチへのポートチャネルによってハッシュされ、そこで図の正しいルーティングピア (1.1.1.1) に制御パケットが転送される場合があります。

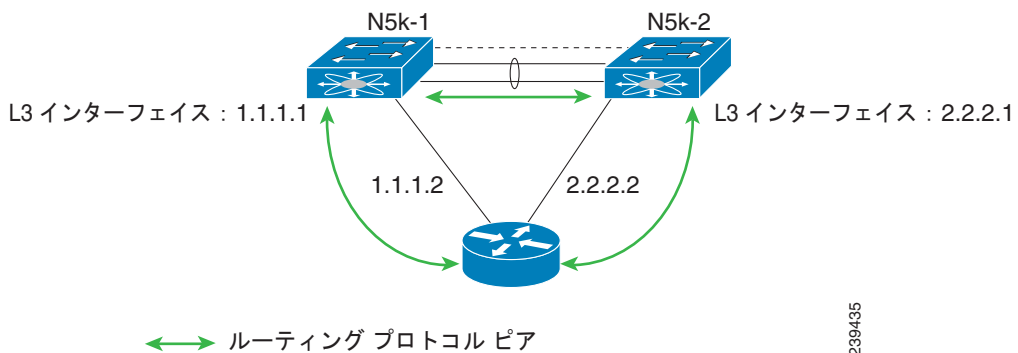
図 2-6 vPC トポロジでの制御トラフィックの転送



このトポロジは、ユニキャストトラフィックでサポートされますが、マルチキャストトラフィックではサポートされません。このトポロジでは、Cisco Nexus 5500 プラットフォームスイッチにルータを接続するために、可能な限り vPC インターフェイスではなくレイヤ 3 インターフェイスを使用することを推奨します。

図 2-7 に、vPC ドメインのルータの接続用の推奨トポロジを示します。ルータは、レイヤ 3 インターフェイス 1.1.1.2 および 2.2.2.2 を使用して 2 台の vPC ピアに接続し、これらのインターフェイスは vPC ポートチャンネルの一部ではありません。

図 2-7 レイヤ 3 インターフェイスを使用したルータの vPC ドメインへの接続



キーブアライブインターフェイスのための専用 VRF

Cisco NX-OS Release 5.0(3)N1(1b) から、Cisco Nexus 5500 プラットフォームスイッチは、レイヤ 3 モジュールとエンタープライズライセンスを使用した VRF Lite をサポートしており、VRF を作成し、VRF にインターフェイスを割り当てることができます。このリリースよりも前は、VRF 管理と VRF デフォルトの 2 つの VRF がデフォルトで作成されていました。管理インターフェイス (mgmt0) およびすべての SVI インターフェイスがそれぞれ VRF 管理および VRF デフォルトに存在していました。

前面パネルのデータ ポートを vPC キープアライブ インターフェイスとして使用するオプションがありますが、vPC キープアライブ インターフェイスとしてアウトオブバンド管理インターフェイス (mgmt0) を使用することを推奨します。vPC キープアライブ インターフェイスとして前面パネルの 10 ギガビット イーサネット ポートを使用する場合、レイヤ 3 で vPC がイネーブルになっている場合に、vPC キープアライブ パケット用に別の VRF を作成する必要があります。このプロセスは、ダイナミック ルーティング プロトコルによって学習された不正なルートにより、vPC キープアライブ リンクを中断する可能性を排除します。

次の例は、vPC ピアキープアライブ リンクに対して、vpc_keepalive という名前の新しい VRF インスタンスを作成する方法、および vPC ピア キープアライブ設定を表示する方法を示したものです。

```
vrf context vpc_keepalive
interface Ethernet1/31
  switchport access vlan 123
interface Vlan123
  vrf member vpc_keepalive
  ip address 123.1.1.2/30
  no shutdown
vpc domain 1
  peer-keepalive destination 123.1.1.1 source 123.1.1.2 vrf vpc_keepalive
```

```
layer3-switch# show vpc peer-keepalive
```

```
vPC keep-alive status          : peer is alive
--Peer is alive for           : (154477) seconds, (908) msec
--Send status                  : Success
--Last send at                 : 2011.01.14 19:02:50 100 ms
--Sent on interface           : Vlan123
--Receive status              : Success
--Last receive at             : 2011.01.14 19:02:50 103 ms
--Received on interface       : Vlan123
--Last update from peer      : (0) seconds, (524) msec
```

```
vPC Keep-alive parameters
--Destination                  : 123.1.1.1
--Keepalive interval          : 1000 msec
--Keepalive timeout           : 5 seconds
--Keepalive hold timeout      : 3 seconds
--Keepalive vrf                : vpc_keepalive
--Keepalive udp port          : 3200
--Keepalive tos                : 192
```

Cisco Nexus 5500 プラットフォーム スイッチによって提供される、ping、SSH、Telnet、および RADIUS などのサービスは、VRF を認識します。正しいルーティング テーブルを使用するために、CLI で VRF 名を指定する必要があります。

```
layer3-switch# ping 123.1.1.1 vrf vpc_keepalive
PING 123.1.1.1 (123.1.1.1): 56 data bytes
64 bytes from 123.1.1.1: icmp_seq=0 ttl=254 time=3.234 ms
64 bytes from 123.1.1.1: icmp_seq=1 ttl=254 time=4.931 ms
64 bytes from 123.1.1.1: icmp_seq=2 ttl=254 time=4.965 ms
64 bytes from 123.1.1.1: icmp_seq=3 ttl=254 time=4.971 ms
64 bytes from 123.1.1.1: icmp_seq=4 ttl=254 time=4.915 ms

--- 123.1.1.1 ping statistics ---
5 packets transmitted, 5 packets received, 0.00% packet loss
round-trip min/avg/max = 3.234/4.603/4.971 ms
```

レイヤ 3 パラメータの vPC 整合性検査

vPC トポロジでは、vPC ピア スイッチがルーティング プロトコルを個別に実行してルーティング テーブルを独立して維持します。整合性検査は、vPC ドメインのレイヤ 3 コンフィギュレーションが対称に設定されていることを確認するためには実行されません。

たとえば、1 つの SVI のルータ ACL (RACL) を設定し、vPC ピアの対応する SVI のルータを設定しない場合、syslog メッセージは表示されません。両方のデバイスで RACL を設定する必要があります。これは、独立したルーティング デバイスの動作と整合性があります。

同様に、1 つの vPC ピアでピア ゲートウェイを設定し、他の vPC ピアで同じピア ゲートウェイの設定が必要な場合は、vPC ピアでピア ゲートウェイを設定する必要があります。

vPC ドメインがレイヤ 3 操作用に適切に設定されていることを確認するには、次の設定が一貫している必要があります。

- SVI の設定
- RACL
- ルーティング プロトコル設定

vPC トポロジでのマルチキャストの相互作用

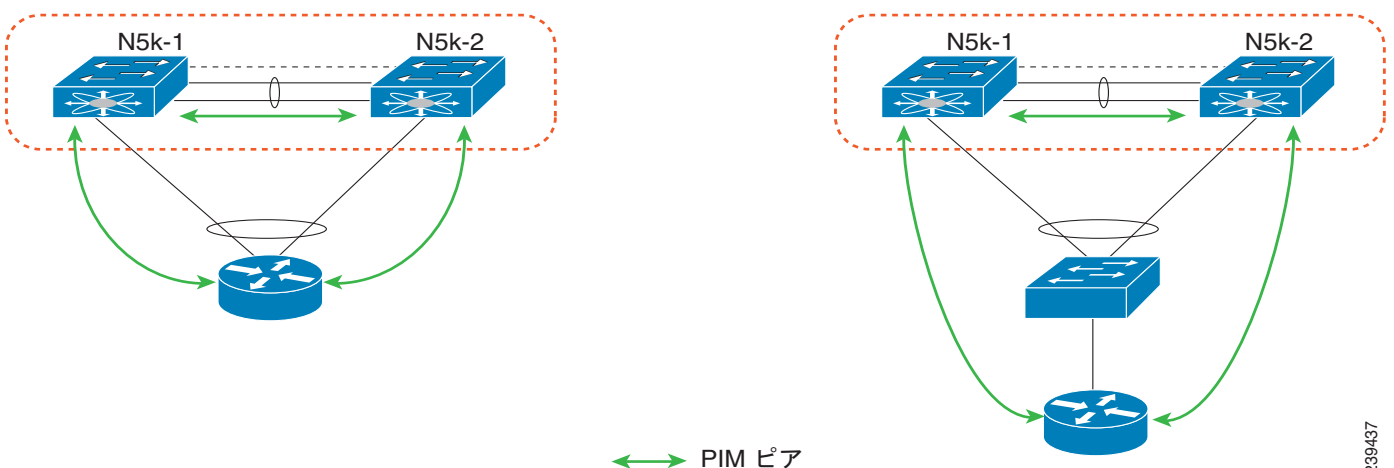
ここでは、次の内容について説明します。

- 「サポートされていないマルチキャスト トポロジ」 (P.2-9)
- 「マルチキャスト ルーティング テーブルのサイズ」 (P.2-10)

サポートされていないマルチキャスト トポロジ

図 2-8 に、vPC 構成でサポートされていないマルチキャスト トポロジを示します。

図 2-8 vPC でサポートされていないマルチキャスト トポロジ



PIM ルータが vPC トポロジで Cisco Nexus 5500 プラットフォーム スイッチに接続されている場合に、PIM join メッセージは 1 台のスイッチによってのみ受信されます。マルチキャスト データは、他のスイッチが受信する可能性があります。



(注) このトポロジのマルチキャスト転送は機能しません。

マルチキャスト ルーティング テーブルのサイズ

Nexus 5500 プラットフォーム スイッチで vPC をイネーブルにすると、1 個のマルチキャスト ルート (*,G) または (S,G) はルーティング テーブルにエントリが 2 つ必要です。したがって、マルチキャスト ルーティング テーブルのサイズは、vPC がイネーブルでないトポロジでサポートされているサイズの半分です。

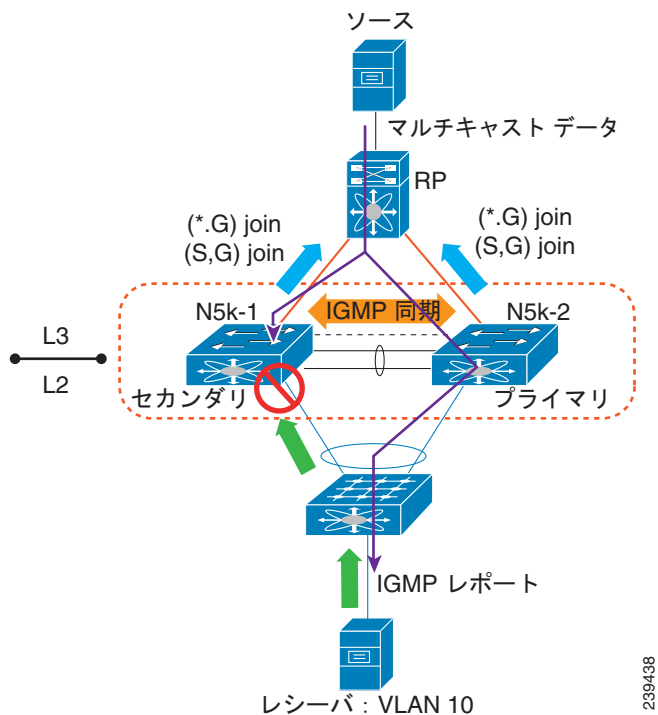
Cisco NX-OS Release 5.0(3)N1(1b) から、Cisco Nexus 5500 プラットフォームのマルチキャスト ルーティング テーブルのサイズは、非 vPC トポロジで 2000 エントリ、vPC トポロジで 1000 エントリです。

事前に構築されたソース ツリーを使用した高速コンバージェンス

非 vPC トポロジでは、指定ルータ (DR) のみがソース ツリーに参加できます。vPC トポロジでは、レシーバが Cisco Nexus 5500 プラットフォーム スイッチまたはファブリック エクステンダ (FEX) に vPC 経由で接続されている場合、両方のピア スイッチがソース DR に向けて PIM (S,G) join を送信します。両方の vPC ピア スイッチのソースへのコストが等しいトポロジでは、vPC プライマリ スイッチがアサートに勝ち残り、vPC を使用して、Nexus 5500 プラットフォーム スイッチまたは FEX に接続されているレシーバのマルチキャスト トラフィックを転送します。vPC セカンダリ スイッチもソース ツリーに加入し、マルチキャスト データを受信します。データの複製を防ぐために、vPC セカンダリ スイッチは、空の発信インターフェイス (OIF) リストによりデータをドロップします。vPC セカンダリ スイッチが vPC プライマリ スイッチの障害を検出すると、OIF リストにレシーバ VLAN を追加し、マルチキャスト トラフィックの転送をただちに開始します。vPC セカンダリ スイッチは障害発生前にソース ツリーに参加するので、(S,G) join を開始し、ツリーが構築されるのを待つ必要はありません。そのため、アクティブなマルチキャスト トラフィックのフォワーダが失敗した場合にコンバージェンス時間が改善されます。

図 2-9 に、デュアル ホーム接続の FEX に接続された 1 台のレシーバを示します。ソースおよびランデブー ポイント (RP) は、レイヤ 3 ネットワークにあります。VPC プライマリ スイッチである N5k-2 は、VLAN 10 のレシーバのマルチキャスト トラフィック フォワーダです。

図 2-9 レシーバの指定ルータとしての vPC スイッチ



次に、N5k-2 上の (S,G) エントリの OIF リストに現れるマルチキャスト ルーティング テーブルおよび VLAN 10 の出力例を示します。N5k-1 はソース ツリーに加入しますが、OIF リストは空のままになります。

```
N5k-1# show ip mroute 224.1.1.1
IP Multicast Routing Table for VRF "default"

(*, 224.1.1.1/32), uptime: 03:03:31, pim ip igmp
  Incoming interface: Ethernet1/6, RPF nbr: 155.1.2.2
  Outgoing interface list: (count: 1)
    Vlan10, uptime: 03:01:16, igmp

(155.1.3.100/32, 224.1.1.1/32), uptime: 02:13:32, ip pim mrib
  Incoming interface: Ethernet1/6, RPF nbr: 155.1.2.2
  Outgoing interface list: (count: 0)

N5k-2# show ip mroute 224.1.1.1
IP Multicast Routing Table for VRF "default"

(*, 224.1.1.1/32), uptime: 01:48:07, igmp pim ip
  Incoming interface: Ethernet1/6, RPF nbr: 155.1.2.6
  Outgoing interface list: (count: 1)
    Vlan10, uptime: 01:48:07, igmp

(155.1.3.100/32, 224.1.1.1/32), uptime: 01:00:24, ip pim mrib
  Incoming interface: Ethernet1/6, RPF nbr: 155.1.2.6
  Outgoing interface list: (count: 1)
    Vlan10, uptime: 00:55:14, mrib
```

マルチキャスト転送アルゴリズムは、スイッチに直接接続されたホストや、Straight Through トポロジに接続されたホストを含む、VPC トポロジの Cisco Nexus 5500 プラットフォーム スイッチまたは FEX に接続されているすべてのホストに適用されます。

指定ルータ (PIM DR) としての vPC スイッチの使用

この項では、次のトピックについて取り上げます。

- 「DRS の選択とソースの登録」 (P.2-12)
- 「マルチキャスト データの転送」 (P.2-12)

DRS の選択とソースの登録

vPC トポロジでは、DR の選択は DR 優先度と IP アドレスに基づいて行われます。選択された DR は RP にソースの登録を送信します。直接接続されたソースからのマルチキャストトラフィックが非 DR ピアスイッチで受信されると、ピアスイッチは、ソースおよびグループアドレスに関する Cisco Fabric Services (CFS) メッセージを使用して DR スイッチに通知します。DR は、ランデブーポイント (RP) にソース登録パケットを生成します。

マルチキャスト データの転送

Cisco Nexus 5500 プラットフォーム スイッチは、両方の vPC ピアスイッチが直接接続されたソースからのマルチキャストトラフィックを転送できる、デュアル DR 機能を実装しています。データ転送ルールは次のとおりです。

- ピアスイッチが直接接続されたソースからのマルチキャストパケットを受信し、mroute の検索を実行してから、OIF リスト内の各インターフェイスに対してパケットを複製します。
- OIF VLAN が vPC ピアリンク上で OIF トランクされている場合、OIF リストにある各 VLAN に対して、ピアリンクに 1 つのコピーが送信されます。デフォルトでは、vPC ピアリンクは mrouter ポートと見なされます。したがって、マルチキャストパケットは個々の着信 VLAN のピアリンクに送信されます。孤立ポートがない場合、各レシーバ VLAN のピアリンク上でマルチキャストトラフィックを送信することを避けるために、**no ip igmp snooping mrouter vpc-peer link** コマンドを使用できます。

次に、このシナリオでマルチキャストトラフィックの送信を回避する例を示します。

```
switch-Layer 3-1(config)# no ip igmp snooping mrouter vpc-peer link
Warning: IGMP Snooping mrouter vpc-peer link should be globally disabled on peer VPC
switch as well.
switch-Layer 3-1(config)#
```

上記の CLI が設定された状態では、マルチキャストパケットは孤立ポートがある VLAN のピアリンクにのみ送信されます。

次に、すべての孤立ポートの一覧を表示する例を示します。

```
switch-Layer 3-1# show vpc orphan-ports
Note:
-----:::Going through port database. Please be patient.:::-----

VLAN          Orphan Ports
-----
1              Eth1/15
switch-Layer 3-1#
```



(注)

Cisco NX-OS Release 5.0(3)N1(1b) では、**no ip igmp snooping mrouter vpc-peer link** コマンドは、ソフトウェアの制限により、FEX のデュアル ホーム接続トポロジに適用できません。このコマンドは、Cisco Nexus 5500 プラットフォーム スイッチのインターフェイスだけに使用されます。このソフトウェアの制限は、将来のソフトウェア リリースで削除されます。

1 つのポストルート マルチキャスト パケットは、予約済みの VLAN を使用して vPC ピア リンクに送信されます。予約済み VLAN を設定するには、次のコマンドを使用します。

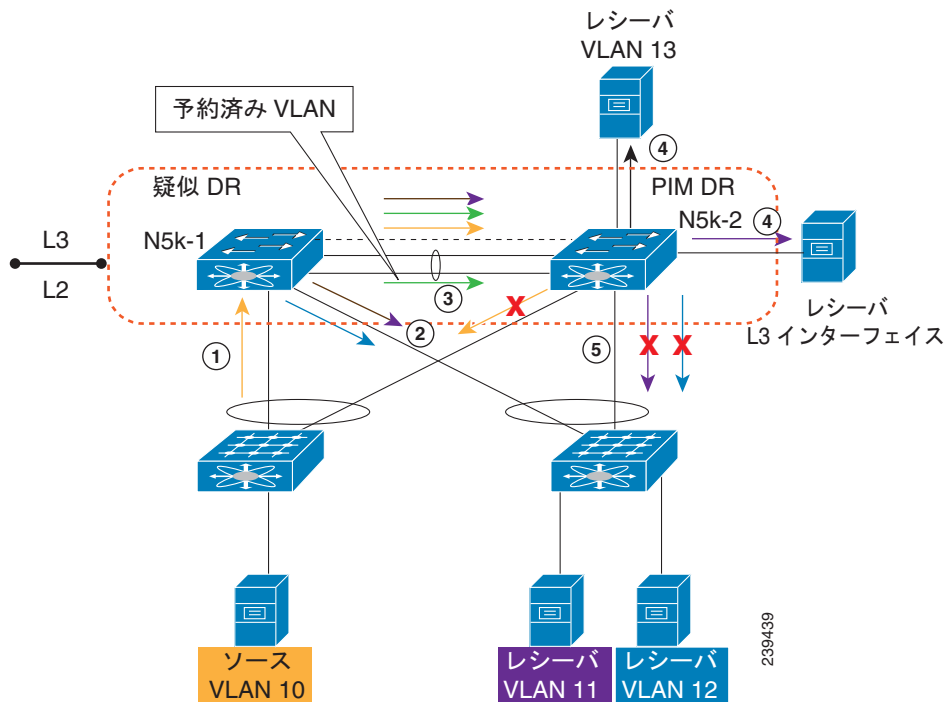
```
switch-Layer 3-1(config)# vpc bind-vrf vrfname vlan VLAN ID
switch-Layer 3-1(config)# vpc bind-vrf default vlan 3000
```

VRF ごとに予約済みの VLAN が 1 つ必要です。これらのコマンドを使用しないと、非 vPC VLAN 内のレシーバやレイヤ 3 インターフェイスに接続されているレシーバでは、マルチキャスト トラフィックを受信できない場合があります。非 vPC VLAN は、ピアリンク上をトランクされない VLAN です。

ピアリンク (予約された VLAN ID 以外の VLAN ID) 上で受信されたマルチキャスト トラフィックはルーティングされません。マルチキャスト トラフィックは、vPC メンバ ポートではなく、孤立ポートだけに送信されるレイヤ 2 フレームとして処理されます。予約された VLAN ID を持つピアリンク上で受信されたマルチキャスト トラフィックは非、vPC VLAN (図 2-10 で VLAN 13 と表示) とレイヤ 3 インターフェイスの背後にあるレシーバにルーティングされます。レイヤ 3 インターフェイスの背後のレシーバは、レイヤ 3 インターフェイスを使用して Cisco Nexus 5500 プラットフォーム スイッチに直接接続されるホストか、ソース ツリーに加入するルータです。

図 2-10 に、vPC デュアル DR トポロジでのマルチキャスト転送ルールを示します。このトポロジでは、VLAN 10 のソースおよび VLAN 11 と VLAN 12 のレシーバは vPC ホストです (ただしこの例では、同じ規則が vPC トポロジで Cisco Nexus 5500 プラットフォーム スイッチに直接適用されたホストに適用される、デュアル ホーム接続 FEX トポロジの背後にあるホストです)。VLAN 13 は非 vPC VLAN であり、N5k-2 だけに存在します。

図 2-10 マルチキャスト データの転送



転送プロセスは次のとおりです。

1. ホストからの IGMP join は、2 台の vPC ピア スイッチ間で同期されます。N5k-2 は VLAN 10 の PIM DR として選択されます。マルチキャスト トラフィックは、N5k-1 に送信されます。
2. N5k-1 のルーティング エンジンには、`mroute` 検索を実行し、VLAN 11 および VLAN 12 にパケットを複製します。VLAN 11 および VLAN 12 のデータ パケットは FEX に送信され、FEX が 2 台のレシーバにパケットを送信します。
3. デフォルトでは、複製されたパケットは、ソース VLAN の vPC ピア リンクと、この例の各レシーバ VLAN (VLAN 10、VLAN 11、および VLAN 12) に送信されます。**no ip igmp snooping mrouter vpc-peer-link** コマンドを使用すると、マルチキャスト パケットは、孤立ポートがないため、VLAN 10、VLAN 11 および VLAN 12 のピアリンクに送信されません。パケットの 1 つのコピーが、**vpc bind-vrf default vlan 3000** コマンドを使用して設定された予約済み VLAN 3000 を使用してピア リンクに送信されます。



(注)

Cisco NX-OS Release 5.0(3)N1(1b) では、**no ip igmp snooping mrouter vpc-peer-link** コマンドは、FEX のデュアル ホーム接続トポロジに適用できません。

4. ピア リンクから受信したマルチキャスト トラフィックでは、VLAN ID が予約された VLAN ID 3000 の場合、N5k-2 ルート エンジンにはレイヤ 3 ルックアップを実行し、VLAN 13 (非 vPC VLAN) およびレイヤ 3 の背後にあるレシーバにパケットを複製します。
5. ピア リンク上で受信したマルチキャスト パケットについては、vPC ホストに重複するパケットが送信されるのを防ぐために、VLAN 10、VLAN 11、および VLAN 12 は N5k-2 によってドロップされます。孤立ポートが VLAN 10、VLAN 11、および VLAN 12 にある場合、孤立ポートにパケットがブリッジングされます。

ソフトウェアのアップグレードとダウングレードの影響

Cisco NX-OS Release 5.0(3)N1(1b) では、Cisco Nexus 5500 プラットフォーム スイッチは、レイヤ 3 モジュールが取り付けられ、レイヤ 3 機能がイネーブルになっている場合、ISSU をサポートしません。ソフトウェア アップグレードの影響を判断したり、レイヤ 3 機能をイネーブルにしたソフトウェア アップグレードが中断を伴い、スイッチおよび FEX のリロードが必要かどうかを表示するには、**install all** コマンドと **show install all impact** コマンドを使用します。

show install all impact kickstart

次に、**show install all** コマンドの出力例を示します。

```
Layer 3-N5548-2# show install all impact kickstart
n5000-uk9-kickstart.5.0.3.N1.0.271.bin.upg system n5000-uk9.5.0.3.N1.0.271.bin.upg

Verifying image bootflash:/n5000-uk9-kickstart.5.0.3.N1.0.271.bin.upg for boot variable
"kickstart".
[#####] 100% -- SUCCESS

Verifying image bootflash:/n5000-uk9.5.0.3.N1.0.271.bin.upg for boot variable "system".
[#####] 100% -- SUCCESS

Verifying image type.
[#####] 50%
[#####] 100% -- SUCCESS
```



```

Extracting "system" version from image bootflash:/n5000-uk9.5.0.3.N1.0.271.bin.upg.
[#####] 100% -- SUCCESS

Extracting "kickstart" version from image
bootflash:/n5000-uk9-kickstart.5.0.3.N1.0.271.bin.upg.
[#####] 100% -- SUCCESS

Extracting "bios" version from image bootflash:/n5000-uk9.5.0.3.N1.0.271.bin.upg.
[#####] 100% -- SUCCESS

Extracting "fexth" version from image bootflash:/n5000-uk9.5.0.3.N1.0.271.bin.upg.
[#####] 100% -- SUCCESS

Performing module support checks.
[#####] 100% -- SUCCESS

Notifying services about system upgrade.
[#####] 100% -- SUCCESS

Compatibility check is done:
Module bootable Impact Install-type Reason
-----
1 yes disruptive reset Non-disruptive install not supported if
Layer 3 was enabled
100 yes disruptive reset Non-disruptive install not supported if
Layer 3 was enabled

Images will be upgraded according to following table:
Module Image Running-Version New-Version Upg-Required
-----
1 system 5.0(3)N1(1b) 5.0(3u)N1(1u) yes
1 kickstart 5.0(3)N1(1b) 5.0(3u)N1(1u) yes
1 bios v3.4.0(01/13/2011) v3.4.0(01/13/2011) no
100 fexth 5.0(3)N1(1b) 5.0(3u)N1(1u) yes
1 power-seq v3.0 v3.0 no
2 power-seq v1.0 v1.0 no
1 uC v1.0.0.14 v1.0.0.14 no

Layer 3-N5548-2#

```

レイヤ 3 機能をイネーブルにせずにアップグレードする場合、以前のリリースから NX-OS Release 5.0(3)N1(1b) に、中断を伴わない ISSU を実行できます。

show spanning-tree issu-impact

現在の STP トポロジが ISSU 要件を満たしていることを確認するには、**show spanning-tree issu-impact** コマンドを使用し、STP の設定と、潜在的な STP の問題があるかどうかを表示します。次に、ISSU を実行するときの STP の影響に関する情報を表示する例を示します。

```

nexus5010# show spanning-tree issu-impact
For ISSU to Proceed, Check the Following Criteria :
1. No Topology change must be active in any STP instance
2. Bridge assurance(BA) should not be active on any port (except MCT)
3. There should not be any Non Edge Designated Forwarding port (except MCT)
4. ISSU criteria must be met on the VPC Peer Switch as well

Following are the statistics on this switch

```

```
No Active Topology change Found!  
Criteria 1 PASSED !!
```

```
No Ports with BA Enabled Found!  
Criteria 2 PASSED!!
```

```
No Non-Edge Designated Forwarding Ports Found!  
Criteria 3 PASSED !!
```

```
ISSU Can Proceed! Check Peer Switch.
```

アップグレード手順の詳細については、『*Cisco Nexus 5000 Series NX-OS Software Upgrade and Downgrade Guide*』を参照してください。



INDEX

数字

10 ギガビット イーサネット
ピアリンク ポート [1-15](#)

C

Cisco Nexus 2000 シリーズ ファブリック エクステンダ
vPC トポロジでの交換 [1-12](#)
新しいファブリック エクステンダの設置 [1-13](#)
シングルホーム接続 vPC トポロジでの交換 [1-13](#)
デュアルホーム接続 vPC トポロジでの交換 [1-12](#)

Cisco Nexus 5000 シリーズ スイッチ
vPC トポロジでの交換 [1-11](#)

D

DR の選択
「指定ルータ」を参照 [2-12](#)

F

FHRP。「ファースト ホップ冗長プロトコル」を参照

I

ISSU
サポートされない [2-14](#)
サポートされる [2-15](#)

P

peer-gateway コマンド [2-4](#)

PIM ルータ [2-9](#)

S

STP
タイプ 1 整合性検査 [1-6](#)
モードの不一致の例 [1-4](#)

V

VLAN
整合性検査 [1-6](#)

vPC
サポートされていないマルチキャスト トポロジ [2-9](#)
整合性検査 [1-1](#)
トラフィック フロー [1-17](#)
図 [1-17](#)
ピア キープアライブ リンクの障害 [1-15](#)
不整合な設定の特定 [1-7](#)
メンバ ポートの障害 [1-14](#)

vPC 障害のシナリオ [1-13](#)

vPC とピア ゲートウェイ [2-3](#)

vPC トポロジ
設定の変更 [1-9](#)
マルチキャストの相互作用 [2-9](#)

vPC トポロジでの制御トラフィックの転送 [2-7](#)

vPC トポロジでのルータへの接続 [2-3](#)

vPC による ARP 処理 [2-2](#)

vPC の動作
説明 [1-1](#)

vPC ピア リンクの障害 [2-5](#)

VRF
認識されるサービス [2-8](#)

き

- キープアライブ インターフェイス
 - 専用 VRF [2-7](#)
- キープアライブ リンク
 - 後にピア リンク障害が続く障害 [1-17](#)

く

- グレースフル整合性検査 [1-2](#)
 - 説明 [1-3](#)

こ

- 高速コンバージェンス
 - vPC トポロジでの [2-10](#)
 - コンバージェンスの改善 [2-4](#)

さ

- サポートされていないマルチキャスト トポロジ [2-9](#)

し

- 事前に構築されたソース ツリー
 - 高速コンバージェンス [2-10](#)
- 指定ルータ [2-11](#)
 - CFS メッセージ [2-12](#)
 - 選択 [2-12](#)
 - プライオリティ [2-12](#)
- 自動検出
 - ステータス [1-9](#)
 - 説明 [1-8](#)
 - リロード復元の置き換え [1-9](#)

せ

- 整合性検査

- VLAN ごとの設定 [1-6](#)
- 失敗 [1-8](#)
 - 整合性検査の失敗につながる設定の違い [1-8](#)
- ステータス [1-8](#)
- 成功 [1-8](#)
 - ピア リンクが失われた場合の回避 [1-8](#)
- 専用 VRF [2-7](#)

た

- タイプ 1
 - インターフェイス レベルの不整合 [1-5](#)
- タイプ 2
 - パラメータの不一致 [1-2](#)

ち

- 遅延タイマー [2-4](#)
- 遅延復元 [2-5](#)

と

- トラフィック フロー
 - vPC トポロジでのトレース [1-17](#)

ひ

- ピア スイッチ
 - 障害 [1-16](#)
- ピア リンク
 - 後にキープアライブ リンク障害が続く障害 [1-16](#)
 - 障害 [1-14](#)
 - 帯域幅 [1-14](#)

ふ

- ファースト ホップ冗長プロトコル [2-1](#)

ま

マルチキャスト

vPC 構成のサポートされていないトポロジ [2-9](#)

データ転送 [2-12](#)

転送アルゴリズム [2-11](#)

転送プロセス [2-14](#)

転送ルール [2-13](#)

ルーティング テーブルのサイズ [2-10](#)

マルチキャスト トラフィック

ルーティングされない [2-13](#)

マルチキャスト ルーティング テーブル

スイッチの出力例 [2-11](#)

ら

ランデブー ポイント (RP) [2-10](#)

り

リロードの遅延時間 [1-9](#)

リロード復元 [1-9](#)

vPC 整合性検査の回避 [1-15](#)

る

ルーティング テーブルのサイズ [2-10](#)

れ

レイヤ 3

PC トポロジでのルータへの接続 [2-6, 2-7](#)

vPC 整合性検査 [2-9](#)

および ISSU [2-14](#)

ソースおよびランデブー ポイント (RP) [2-10](#)

モジュール障害 [2-5](#)

ルータとスイッチ間の接続に関する推奨事項 [2-6](#)

vPC トポロジによるコンバージェンスの改善 [2-4](#)

©2008 Cisco Systems, Inc. All rights reserved.

Cisco、Cisco Systems、およびCisco Systems ロゴは、Cisco Systems, Inc. またはその関連会社の米国およびその他の一定の国における登録商標または商標です。本書類またはウェブサイトに掲載されているその他の商標はそれぞれの権利者の財産です。

「パートナー」または「partner」という用語の使用はCiscoと他社との間のパートナーシップ関係を意味するものではありません。(0809R)

この資料の記載内容は2008年10月現在のものです。

この資料に記載された仕様は予告なく変更する場合があります。



シスコシステムズ合同会社

〒107-6227 東京都港区赤坂9-7-1 ミッドタウン・タワー

<http://www.cisco.com/jp>

お問い合わせ先: シスコ コンタクトセンター

0120-092-255(フリーコール、携帯・PHS含む)

電話受付時間: 平日 10:00~12:00、13:00~17:00

<http://www.cisco.com/jp/go/contactcenter/>