



## ケーブルおよびポートの仕様

この付録では、ケーブルおよびポートの仕様について説明します。内容は次のとおりです。

- Cisco Nexus 2000 シリーズ Fabric Extender のアクセサリ キット (P.C-1)
- サポート対象の電源コードおよびプラグ (P.C-2)
- ジャンパ電源コード (P.C-9)

## Cisco Nexus 2000 シリーズ Fabric Extender のアクセサリ キット

Cisco Nexus 2000 シリーズ Fabric Extender のアクセサリ キットには、次のものが含まれています。

- スライダ レール 2 個
- ラックマウント ガイド 2 個
- ラックマウント ブラケット 2 個
- M4 X 0.7 X 8 mm さねジ 16 本
- 10-32 ラック ナット 12 個
- 10-32 X 3/4 インチ平頭ネジ 12 本
- アース ラグ キット 1 個
- 静電気防止用リストストラップ 1 個

表 C-1 に、Cisco Nexus 2000 シリーズ Fabric Extender の発注情報を示します。

表 C-1 Cisco Nexus 2000 シリーズのアクセサリ キットに関する情報

アクセサリ キット	説明
N2K-C2148T-ACC	Cisco Nexus 2000 FEX 1GE アクセサリ キット、スペア
N2200-ACC-KIT	Cisco Nexus 2200 FEX アクセサリ キット、スペア



(注) 追加の部品を代理店に発注することができます。

## サポート対象の電源コードおよびプラグ

電源ごとに個別の電源コードがあります。IEC 60320 C19 コンセントの付いた Power Distribution Unit (PDU; 配電ユニット) への接続には、標準の電源コードまたはジャンパコードが使用できます。キャビネット用のジャンパ電源コードは、標準の電源コードの代わりにオプションとして使用できます。

### 電源コード

標準の電源コードには、装置との接続側に IEC C19 コネクタが付いています。オプションのジャンパ電源コードには、装置との接続側に IEC C19 コネクタ、IEC C19 コンセントとの接続側に IEC C20 コネクタが付いています。



(注) 使用できるのは、装置に付属の標準の電源コードまたはジャンパ電源コードだけです。

表 C-2 に、Cisco Nexus 2000 シリーズ Fabric Extender の電源コード、およびそれらの長さ（フィート単位とメートル単位）を示します。

表 C-2 Cisco Nexus 2000 シリーズ Fabric Extender の電源コード

説明	長さ		電源コードの参照図
	フィート	メートル	
SFS-250V-10A-AR 電源コード、250 VAC 10 A IRAM 2073 プラグ アルゼンチン	8.2	2.5	☒ C-1
CAB-9K10A-AU 250 VAC 10 A 3112 プラグ オーストラリア	8.2	2.5	☒ C-2
SFS-250V-10A-CN 電源コード、250 VAC 10 A GB 2009 プラグ 中国	8.2	2.5	☒ C-3
CAB-9K10A-EU 電源コード、250 VAC 10 A M 2511 プラグ ヨーロッパ	8.2	2.5	☒ C-4
SFS-250V-10A-ID 電源コード、250 VAC 16A EL-208 プラグ 南アフリカ、アラブ首長国連邦、インド	8.2	2.5	☒ C-5
SFS-250V-10A-IS 電源コード、250 VAC 10 A SI32 プラグ イスラエル	8.2	2.5	☒ C-6
CAB-9K10A-IT 電源コード、250 VAC 10 A CEI 23-16 プラグ イタリア	8.2	2.5	☒ C-7
CAB-9K10A-SW 電源コード、250 VAC 10 A MP232 プラグ スイス	8.2	2.5	☒ C-8

表 C-2 Cisco Nexus 2000 シリーズ Fabric Extender の電源コード (続き)

説明	長さ		電源コードの参照図
	フィート	メートル	
CAB-9K10A-UK 電源コード、250 VAC 10 A BS1363 プラグ (13 A ヒューズ) 英国	8.2	2.5	図 C-9
CAB-AC-250V/13A 電源コード、250 VAC 13 A IEC60320 プラグ 北米	6.6	2.0	図 C-10
CAB-N5K6A-NA 電源コード、250 VAC 13 A NEMA 6-15 プラグ 北米	8.2	2.5	図 C-11
CAB-C13-C14-JMPR キャビネット ジャンパ電源コード、250 VAC 13 A、C14-C15 コネクタ	2.2	0.7	図 C-16
CAB-C13-CBN キャビネット ジャンパ電源コード、250 VAC 16 A、C14-C13 コネクタ	2.25	0.686	図 C-15
CAB-9K12A-NA 電源コード、125 VAC 15 A NEMA 5-15 プラグ、 北米			

## AC 電源コードの図

ここでは、AC 電源コードの図を示します。

図 C-1 SFS-250V-10A-AR

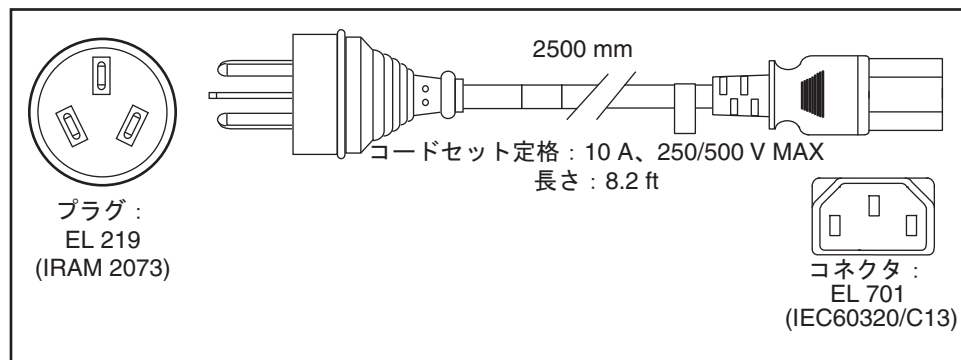


図 C-2 CAB-9K10A-AU

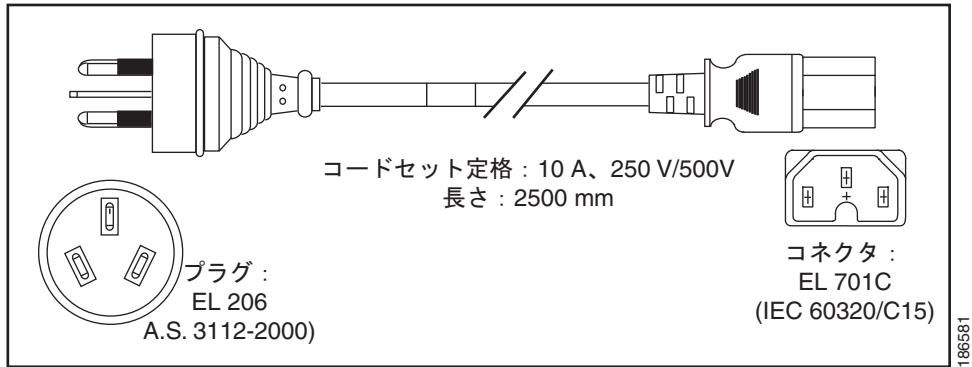


図 C-3 SFS-250V-10A-CN

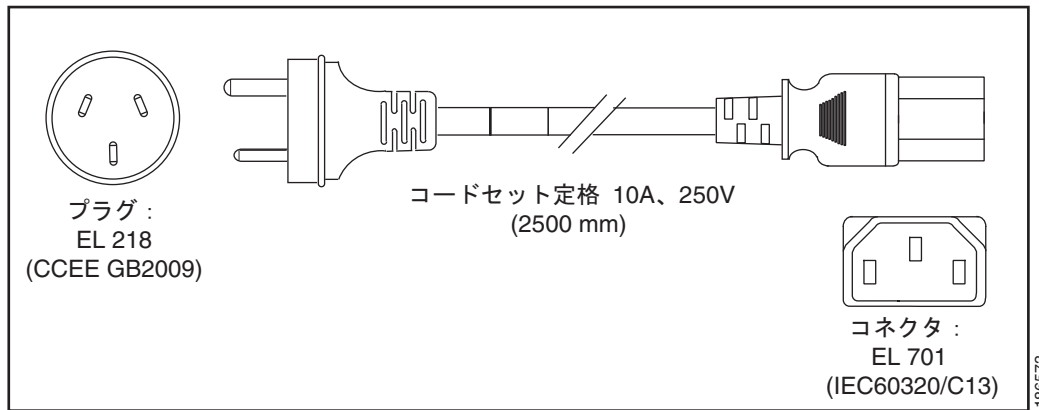


図 C-4 CAB-9K10A-EU

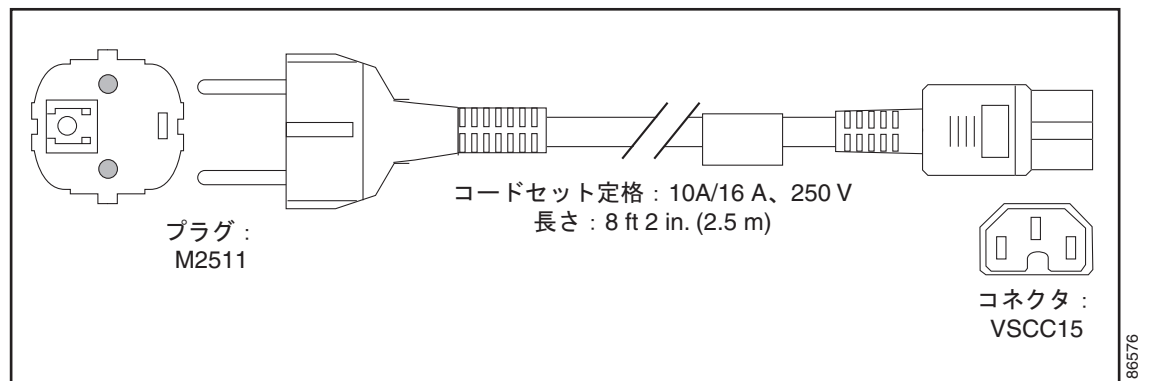


図 C-5 SFS-250V-10A-ID

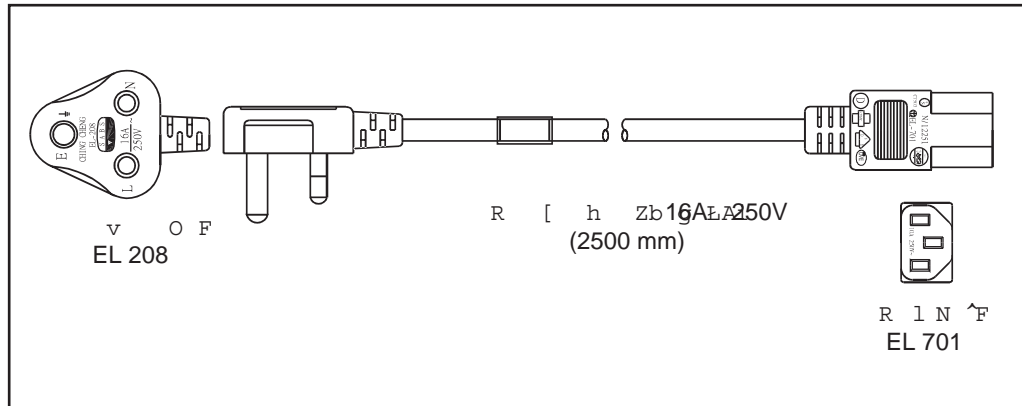


図 C-6 SFS-250V-10A-IS

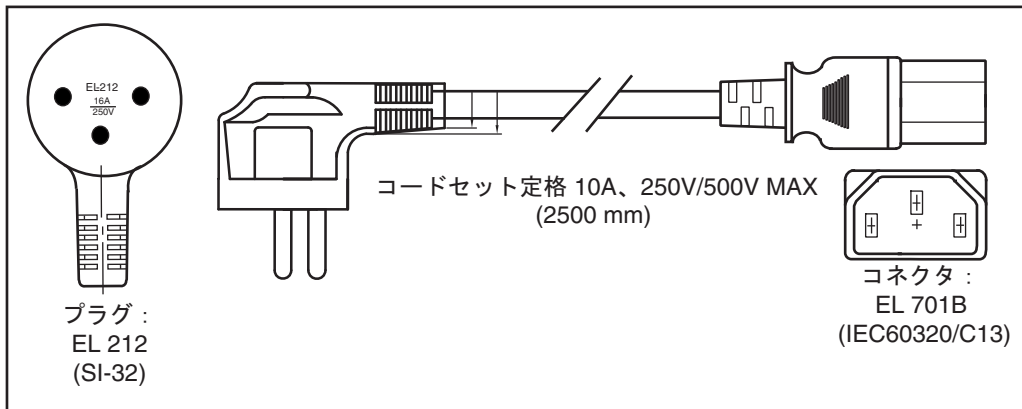


図 C-7 CAB-9K10A-IT

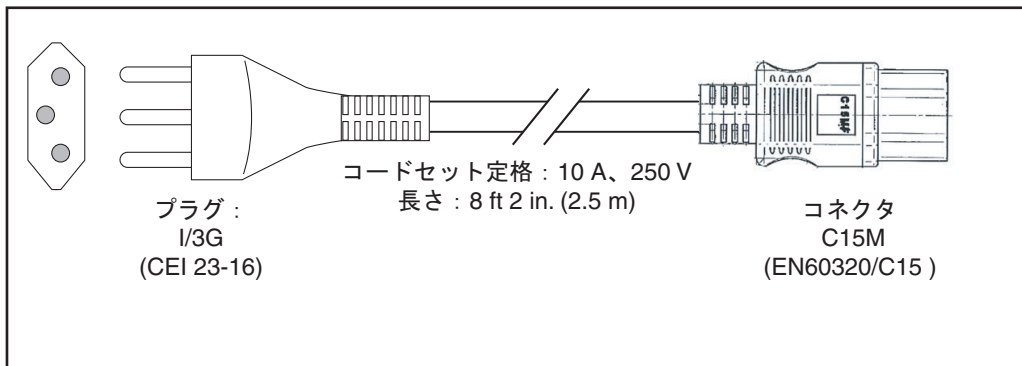


図 C-8 CAB-9K10A-SW

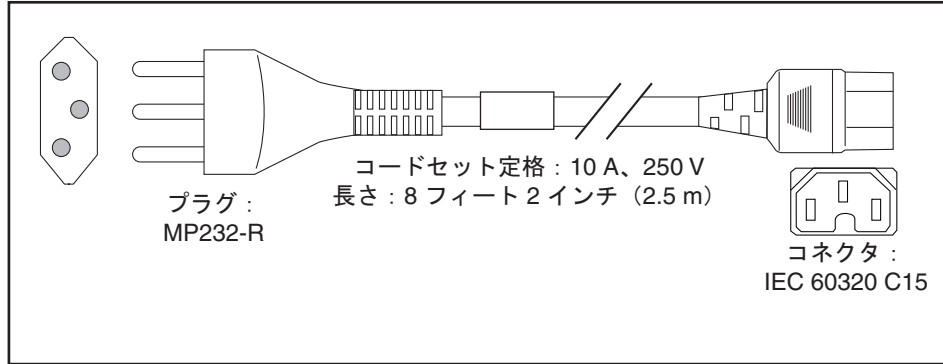


図 C-9 CAB-9K10A-UK

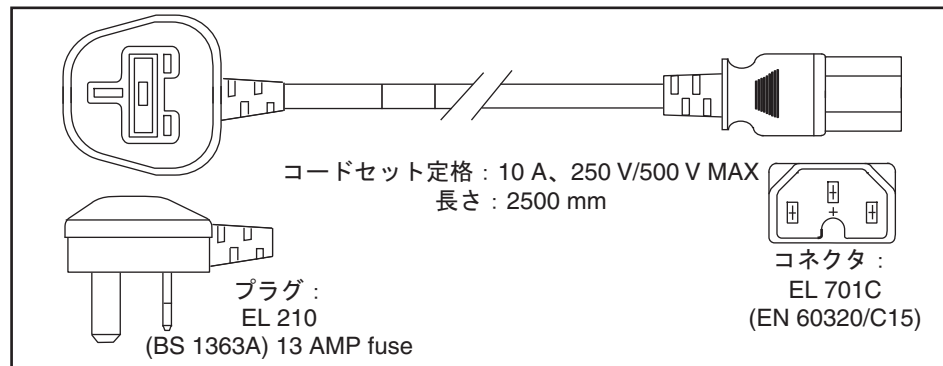


図 C-10 CAB-AC-250V/13A

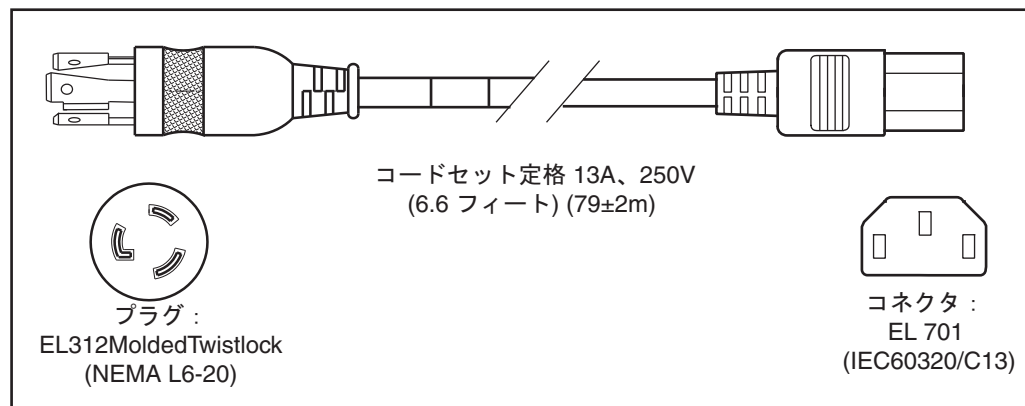


図 C-11 CAB-N5K6A-NA

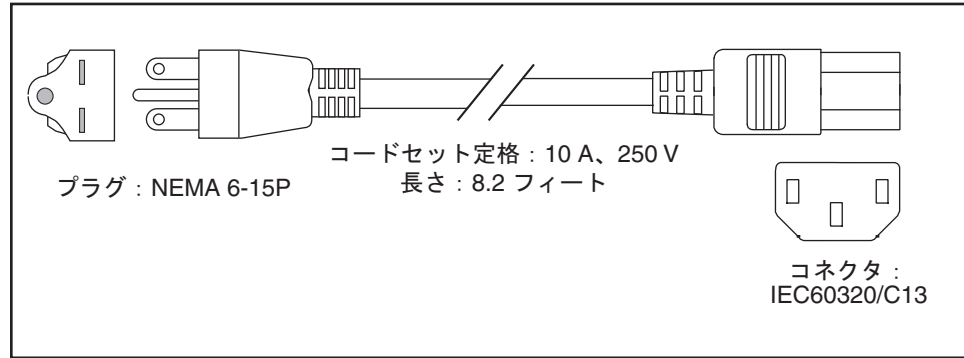


図 C-12 CAB-9K12A-NA

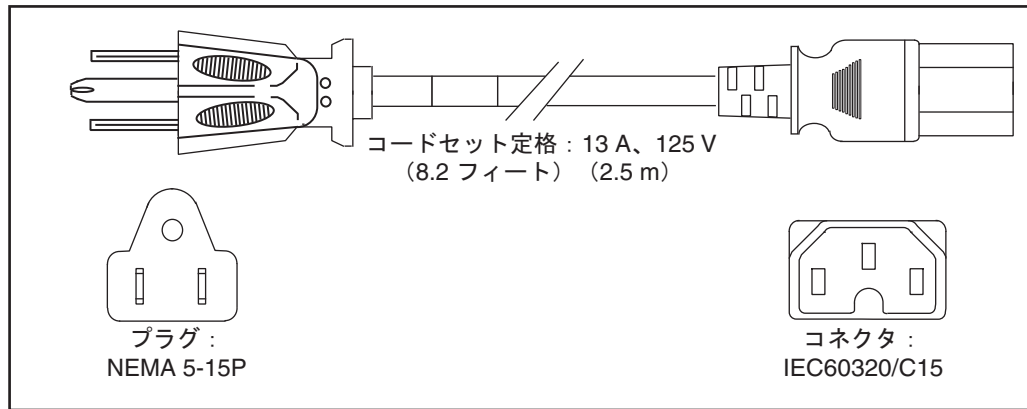


図 C-13 CAB-C13-CBN

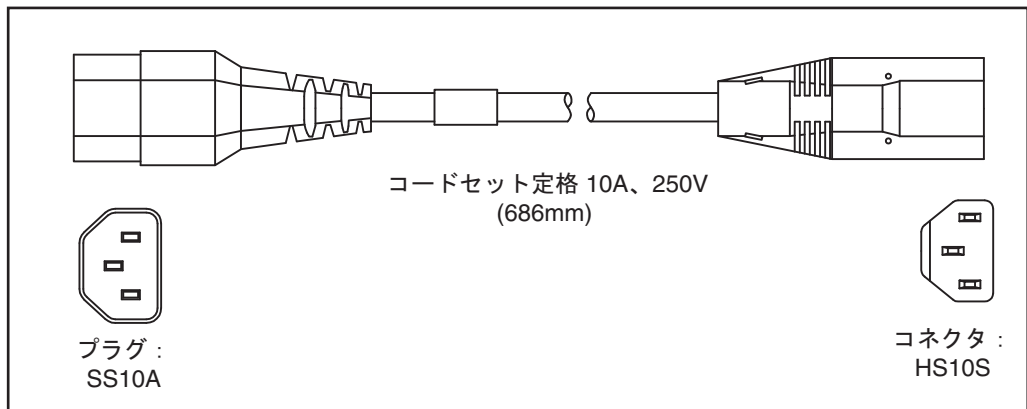


図 C-14 CAB-IND-10A

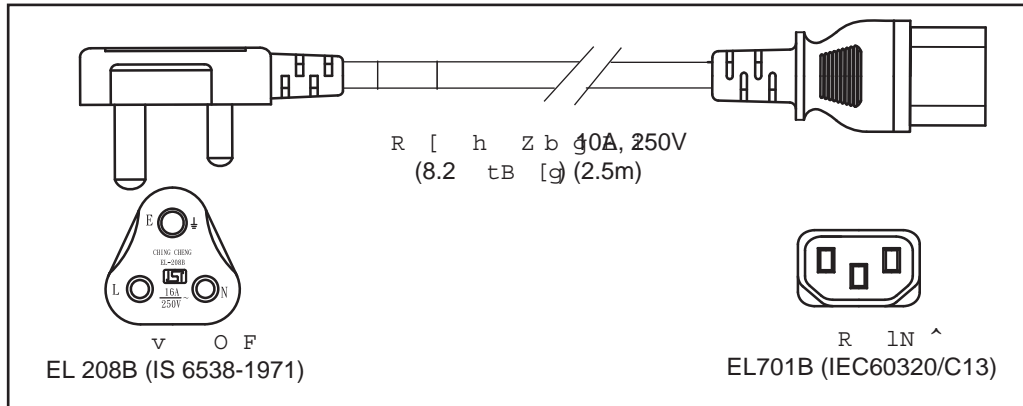
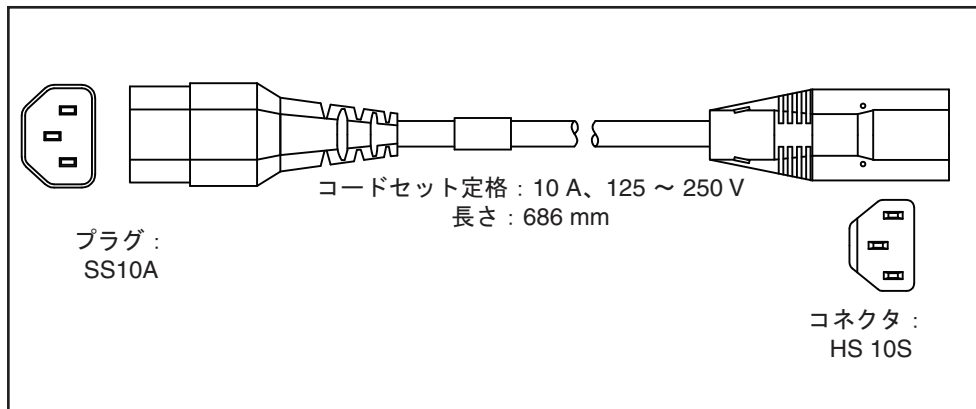


図 C-15 CAB-C13-CBN





## ジャンパ電源コード

図 C-16 に、Cisco Nexus 2000 シリーズ Fabric Extender 用のオプションのジャンパ電源コードのプラグコネクタを示します。プラグは Cisco Nexus 2000 シリーズ Fabric Extender の電源モジュールに差し込み、コネクタはキャビネットの PDU のコンセントに差し込みます。

図 C-16 CAB-C13-C14-JMPR、ジャンパ電源コード

