



Cisco ONS 15454 SDH リファレンス マニュアル

Product and Documentation Release 6.0



このマニュアルに記載されている仕様および製品に関する情報は、予告なしに変更されることがあります。このマニュアルに記載されている表現、情報、および推奨事項は、すべて正確であると考えていますが、明示的であれ黙示的であれ、一切の保証の責任を負わないものとします。このマニュアルに記載されている製品の使用は、すべてユーザ側の責任になります。

対象製品のソフトウェア ライセンスおよび限定保証は、製品に添付された『Information Packet』に記載されています。添付されていない場合には、代理店にご連絡ください。

FCC クラス A 適合装置に関する記述：この装置はテスト済みであり、FCC ルール Part 15 に規定された仕様のクラス A デジタル装置の制限に適合していることが確認済みです。これらの制限は、商業環境で装置を使用したときに、干渉を防止する適切な保護を規定しています。この装置は、無線周波エネルギーを生成、使用、または放射する可能性があり、この装置のマニュアルに記載された指示に従って設置および使用しなかった場合、ラジオおよびテレビの受信障害が起こることがあります。住宅地でこの装置を使用すると、干渉を引き起こす可能性があります。その場合には、ユーザ側の負担で干渉防止措置を講じる必要があります。

FCC クラス B 適合装置に関する記述：このマニュアルに記載された装置は、無線周波エネルギーを生成および放射する可能性があります。シスコシステムズの指示する設置手順に従わずに装置を設置した場合、ラジオおよびテレビの受信障害が起こることがあります。この装置はテスト済みであり、FCC ルール Part 15 に規定された仕様のクラス B デジタル装置の制限に適合していることが確認済みです。これらの仕様は、住宅地で使用したときに、このような干渉を防止する適切な保護を規定したものです。ただし、特定の設置条件において干渉が起きないことを保証するものではありません。

シスコシステムズの書面による許可なしに装置を改造すると、装置がクラス A またはクラス B のデジタル装置に対する FCC 要件に適合しなくなることがあります。その場合、装置を使用するユーザの権利が FCC 規制により制限されることがあり、ラジオまたはテレビの通信に対するいかなる干渉もユーザ側の負担で矯正するように求められることがあります。

装置の電源を切ることによって、この装置が干渉の原因であるかどうかを判断できます。干渉がなくなれば、シスコシステムズの装置またはその周辺機器が干渉の原因になっていると考えられます。装置がラジオまたはテレビ受信に干渉する場合には、次の方法で干渉が起きないようにしてください。

- ・干渉がなくなるまで、テレビまたはラジオのアンテナの向きを変えます。
- ・テレビまたはラジオの左右どちらかの側に装置を移動させます。
- ・テレビまたはラジオから離れたところに装置を移動させます。
- ・テレビまたはラジオとは別の回路にあるコンセントに装置を接続します（装置とテレビまたはラジオがそれぞれ別個のブレーカーまたはヒューズで制御されるようにします）。

米国シスコシステムズ社では、この製品の変更または改造を認めていません。変更または改造した場合には、FCC 認定が無効になり、さらに製品を操作する権限を失うことになります。

シスコシステムズが採用している TCP ヘッダー圧縮機能は、UNIX オペレーティングシステムの UCB (University of California, Berkeley) パブリックドメインバージョンの一部として、UCB が開発したプログラムを最適化したものです。All rights reserved. Copyright © 1981, Regents of the University of California.

ここに記載されている他のいかなる保証にもよらず、各社のすべてのマニュアルおよびソフトウェアは、障害も含めて「現状のまま」として提供されます。シスコシステムズ、およびこれら各社は、商品性や特定の目的への適合性、権利を侵害しないことに関する、または取り扱い、使用、または取り扱い引きによって発生する、明示されたまたは黙示された一切の保証の責任を負わないものとします。

いかなる場合においても、シスコシステムズおよびその代理店は、このマニュアルの使用またはこのマニュアルを使用できないことによって起こる制約、利益の損失、データの損傷など間接的に偶発的に起こる特殊な損害のあらゆる可能性がシスコシステムズまたは代理店に知らされていても、それらに対する責任を一切負いかねます。

CCSP、CCVP、Cisco Square Bridge のロゴ、Follow Me Browsing、StackWise は、Cisco Systems, Inc. の商標です。Changing the Way We Work, Live, Play, and Learn、iQuick Study は、Cisco Systems, Inc. の商標です。Access Registrar、Aironet、ASIST、BPX、Catalyst、CCDA、CCDP、CCIE、CCIP、CCNA、CCNP、Cisco、Cisco Certified Internetwork Expert のロゴ、Cisco IOS、Cisco Press、Cisco Systems、Cisco Systems Capital、Cisco Systems のロゴ、Cisco Unity、Empowering the Internet Generation、Enterprise/Solver、EtherChannel、EtherFast、EtherSwitch、Fast Step、FormShare、GigaDrive、GigaStack、HomeLink、Internet Quotient、IOS、IP/TV、iQ Expertise、iQ のロゴ、iQ Net Readiness Scorecard、LightStream、Linksys、MeetingPlace、MGX、Networkers のロゴ、Networking Academy、Network Registrar、Packet、PIX、Post-Routing、Pre-Routing、ProConnect、RateMUX、ScriptShare、SlideCast、SMARTnet、StrataView Plus、TeleRouter、The Fastest Way to Increase Your Internet Quotient、TransPath は、米国および一部の国における Cisco Systems, Inc. または関連会社の登録商標です。

このマニュアルまたは Web サイトで言及している他の商標はいずれも、それぞれの所有者のもので、「パートナー」という用語を使用しているも、シスコシステムズと他社とのパートナー関係を意味するものではありません。(0502R)

Cisco ONS 15454 SDH リファレンス マニュアル

Copyright © 2002–2005 Cisco Systems, Inc.

All rights reserved.



このマニュアルについて	xvii
目的	xvii
対象読者	xvii
マニュアルの構成	xviii
関連資料	xix
表記法	xx
安全および警告に関する情報の入手先	xxi
マニュアルの入手方法	xxi
Cisco.com	xxi
Product Documentation DVD	xxi
シスコ光ネットワーク製品の Documentation CD-ROM (英語版)	xxii
マニュアルの発注方法	xxii
シスコ製品のセキュリティ	xxiii
シスコ製品のセキュリティ問題の報告	xxiii
テクニカル サポート	xxiv
Cisco Technical Support & Documentation Web サイト	xxiv
Japan TAC Web サイト	xxiv
Service Request ツールの使用	xxv
問題の重大度の定義	xxv
その他の資料および情報の入手方法	xxvi

CHAPTER 1

シェルフおよび FMEC ハードウェア	1-1
1.1 概要	1-2
1.2 前面扉	1-4
1.3 フロント マウント電源接続	1-8
1.4 E1-75/120 変換パネル	1-10
1.5 同軸ケーブル	1-11
1.6 ツイスト ペア平衡ケーブル	1-11
1.7 ケーブル配線路と管理	1-12
1.8 ファイバ管理	1-13
1.9 ファントレイ アセンブリ	1-14

1.9.1	ファンの回転速度	1-15
1.9.2	エアー フィルタ	1-15
1.10	電源およびアース	1-16
1.11	アラーム、タイミング、LAN、およびクラフト ピンの接続	1-16
1.12	カードおよびスロット	1-17
1.12.1	カード スロットの要件	1-17
1.12.2	カードの交換	1-19
1.13	ソフトウェアおよびハードウェアの互換性	1-20

CHAPTER 2

	共通コントロールカード	2-1
2.1	共通コントロールカードの概要	2-2
2.1.1	カードの機能概要	2-2
2.1.2	カードの互換性	2-3
2.1.3	クロスコネクタカードの互換性	2-3
2.2	TCC2 カード	2-6
2.2.1	TCC2 カードの機能	2-7
2.2.2	TCC2 カードのカード レベルのインジケータ	2-9
2.2.3	ネットワーク レベルのインジケータ	2-9
2.3	TCC2P カード	2-10
2.3.1	TCC2P の機能	2-11
2.3.2	TCC2P カードのカード レベルのインジケータ	2-13
2.3.3	ネットワーク レベルのインジケータ	2-13
2.4	XC-VXL-10G カード	2-14
2.4.1	XC-VXL-10G の機能	2-15
2.4.2	XC-VXL-10G カード レベルのインジケータ	2-15
2.5	XC-VXL-2.5G カード	2-16
2.5.1	XC-VXL-2.5G カードの機能	2-17
2.5.2	XC-VXL-2.5G カード レベルのインジケータ	2-17
2.6	XC-VXC-10G カード	2-18
2.6.1	XC-VXC-10G の機能	2-19
2.6.2	XC-VXC-10G カード レベルのインジケータ	2-20
2.6.3	XC-VXC-10G の互換性	2-20
2.7	AIC-I カード	2-21
2.7.1	AIC-I カードのカード レベルのインジケータ	2-22
2.7.2	外部アラームと制御	2-22
2.7.3	オーダーワイヤ	2-23
2.7.4	電源モニタリング	2-24
2.7.5	ユーザ データ チャネル	2-25
2.7.6	データ通信チャネル	2-25

CHAPTER 3

	電気回路カード	3-1
3.1	電気回路カードの概要	3-2

3.1.1	カードの機能概要	3-2
3.1.2	カードの互換性	3-4
3.2	E1-N-14 カード	3-5
3.2.1	E1-N-14 カードの機能	3-6
3.2.2	E1-N-14 カード レベルのインジケータ	3-6
3.2.3	E1-N-14 のポート レベルのインジケータ	3-6
3.3	E1-42 カード	3-7
3.3.1	E1-42 カードの機能	3-8
3.3.2	E1-42 カード レベルのインジケータ	3-8
3.3.3	E1-42 のポート レベルのインジケータ	3-8
3.4	E3-12 カード	3-9
3.4.1	E3-12 カードの機能	3-10
3.4.2	E3-12 カード レベルのインジケータ	3-10
3.4.3	E3-12 ポート レベルのインジケータ	3-10
3.5	DS3i-N-12 カード	3-11
3.5.1	DS3i-N-12 カードの機能	3-12
3.5.2	DS3i-N-12 カード レベルのインジケータ	3-13
3.5.3	DS3i-N-12 のポート レベルのインジケータ	3-13
3.6	STM1E-12 カード	3-14
3.6.1	STM 1E-12 カードの機能	3-15
3.6.2	STM1E-12 カード レベルのインジケータ	3-15
3.6.3	STM1E-12 のポート レベルのインジケータ	3-15
3.7	FILLER カード	3-16
3.8	FMEC-E1 カード	3-17
3.9	FMEC-DS1/E1 カード	3-18
3.10	FMEC E1-120NP カード	3-20
3.11	FMEC E1-120PROA カード	3-23
3.12	FMEC E1-120PROB カード	3-26
3.13	E1-75/120 インピーダンス変換パネル	3-29
3.14	FMEC-E3/DS3 カード	3-31
3.15	FMEC STM1E 1:1 カード	3-32
3.16	BLANK-FMEC カードの前面プレート	3-33
3.17	MIC-A/P FMEC	3-34
3.18	MIC-C/T/P FMEC	3-37
3.18.1	MIC-C/T/P のポート レベルのインジケータ	3-37

CHAPTER 4

オプティカル カード 4-1

4.1	オプティカル カードの概要	4-2
4.1.1	カードの機能概要	4-2
4.1.2	カードの互換性	4-4
4.2	OC3 IR 4/STM1 SH 1310 カード	4-5

4.2.1	OC3 IR 4/STM1 SH 1310 の機能	4-5
4.2.2	OC3 IR 4/STM1 SH 1310 カードのカード レベルのインジケータ	4-6
4.2.3	OC3 IR 4/STM1 SH 1310 カードのポート レベルのインジケータ	4-6
4.3	OC3 IR/STM1 SH 1310-8 カード	4-7
4.3.1	OC3 IR/STM1 SH 1310-8 カードのカード レベルのインジケータ	4-8
4.3.2	OC3 IR/STM1 SH 1310-8 カードのポート レベルのインジケータ	4-8
4.4	OC12 IR/STM4 SH 1310 カード	4-9
4.4.1	OC12 IR/STM4 SH 1310 カードのカード レベルのインジケータ	4-10
4.4.2	OC12 IR/STM4 SH 1310 カードのポート レベルのインジケータ	4-10
4.5	OC12 LR/STM4 LH 1310 カード	4-11
4.5.1	OC12 LR/STM4 LH 1310 カードのカード レベルのインジケータ	4-12
4.5.2	OC12 LR/STM4 LH 1310 カードのポート レベルのインジケータ	4-12
4.6	OC12 LR/STM4 LH 1550 カード	4-13
4.6.1	OC12 LR/STM4 LH 1550 カードの機能	4-14
4.6.2	OC12 LR/STM4 LH 1550 カードのカード レベルのインジケータ	4-14
4.6.3	OC12 LR/STM4 LH 1550 カードのポート レベルのインジケータ	4-14
4.7	OC12 IR/STM4 SH 1310-4 カード	4-15
4.7.1	OC12 IR/STM4 SH 1310-4 カードの機能	4-15
4.7.2	OC12 IR/STM4 SH 1310-4 カードのカード レベルのインジケータ	4-16
4.7.3	OC12 IR/STM4 SH 1310-4 カードのポート レベルのインジケータ	4-16
4.8	OC48 IR/STM16 SH AS 1310 カード	4-17
4.8.1	OC48 IR/STM16 SH AS 1310 カードの機能	4-17
4.8.2	OC48 IR/STM16 SH AS 1310 カードのカード レベルのインジケータ	4-18
4.8.3	OC48 IR/STM16 SH AS 1310 カードのポート レベルのインジケータ	4-18
4.9	OC48 LR/STM16 LH AS 1550 カード	4-19
4.9.1	OC48 LR/STM16 LH AS 1550 カードの機能	4-20
4.9.2	OC48 LR/STM16 LH AS 1550 カードのカード レベルのインジケータ	4-20
4.9.3	OC48 LR/STM16 LH AS 1550 カードのポート レベルのインジケータ	4-20
4.10	OC48 ELR/STM16 EH 100 GHz カード	4-21
4.10.1	OC48 ELR/STM16 EH 100 GHz カードの機能	4-22
4.10.2	OC48 ELR/STM16 EH 100 GHz カードのカード レベルのインジケータ	4-23

4.10.3	OC48 ELR/STM16 EH 100 GHz カードのポート レベルのインジケータ	4-23
4.11	OC192 SR/STM64 IO 1310 カード	4-24
4.11.1	OC192 SR/STM64 IO 1310 カードの機能	4-25
4.11.2	OC192 SR/STM64 IO 1310 カードのカード レベルのインジケータ	4-25
4.11.3	OC192 SR/STM64 IO 1310 カードのポート レベルのインジケータ	4-25
4.12	OC192 IR/STM64 SH 1550 カード	4-26
4.12.1	OC192 IR/STM64 SH 1550 カードの機能	4-27
4.12.2	OC192 IR/STM64 SH 1550 カードのカード レベルのインジケータ	4-27
4.12.3	OC192 IR/STM64 SH 1550 カードのポート レベルのインジケータ	4-27
4.13	OC192 LR/STM64 LH 1550 カード	4-28
4.13.1	OC192 LR/STM64 LH 1550 カードの機能	4-30
4.13.2	OC192 LR/STM64 LH 1550 カードのカード レベルのインジケータ	4-31
4.13.3	OC192 LR/STM64 LH 1550 カードのポート レベルのインジケータ	4-31
4.14	OC192 LR/STM64 LH ITU 15xx.xx カード	4-32
4.14.1	OC192 LR/STM64 LH ITU 15xx.xx カードの機能	4-33
4.14.2	OC192 LR/STM64 LH ITU 15xx.xx カードのカード レベルのインジケータ	4-34
4.14.3	OC192 LR/STM64 LH ITU 15xx.xx カードのポート レベルのインジケータ	4-34
4.15	15454_MRC-12 マルチレート カード	4-35
4.15.1	クロスコネクタ カードごとのスロットの互換性	4-36
4.15.2	ポート レートとライン レート	4-37
4.15.3	15454_MRC-12 カード レベルのインジケータ	4-39
4.15.4	15454_MRC-12 ポート レベルのインジケータ	4-40
4.16	OC192 SR1/STM64 IO Short Reach (短距離) および OC192/STM64 Any Reach (任意の距離) カード	4-40
4.16.1	OC192 SR1/STM64 IO Short Reach (短距離) および OC192/STM64 Any Reach (任意の距離) カードのカード レベルのインジケータ	4-42
4.16.2	OC192 SR1/STM64 IO Short Reach (短距離) および OC192/STM64 Any Reach (任意の距離) カードのポート レベルのインジケータ	4-42
4.17	SFP および XFP	4-43
4.17.1	カードごとの互換性	4-43
4.17.2	SFP	4-44
4.17.3	XFP	4-45
4.17.4	PPM プロビジョニング	4-45

CHAPTER 5

イーサネット カード 5-1

5.1	イーサネット カードの概要	5-2
5.1.1	カードの機能概要	5-2

5.1.2	カードの互換性	5-3
5.2	E100T-G カード	5-4
5.2.1	E100T-G スロットの互換性	5-5
5.2.2	E100T-G カードのカード レベルのインジケータ	5-5
5.2.3	E100T-G カードのポート レベルのインジケータ	5-5
5.2.4	E100T-G カードの互換性	5-5
5.3	E1000-2-G カード	5-6
5.3.1	E1000-2-G カードのカード レベルのインジケータ	5-7
5.3.2	E1000-2-G カードのポート レベルのインジケータ	5-7
5.3.3	E1000-2-G の互換性	5-8
5.4	G1K-4 カード	5-8
5.4.1	G1K-4 カードのカード レベルのインジケータ	5-9
5.4.2	G1K-4 カードのポート レベルのインジケータ	5-9
5.4.3	G1K-4 の互換性	5-10
5.5	ML100T-12 カード	5-10
5.5.1	ML100T-12 カードのカード レベルのインジケータ	5-12
5.5.2	ML100T-12 カードのポート レベルのインジケータ	5-12
5.5.3	ML100T-12 カードの互換性	5-12
5.6	ML100X-8 カード	5-13
5.6.1	ML100X-8 カードのカード レベルのインジケータ	5-14
5.6.2	ML100X-8 カードのポート レベルのインジケータ	5-14
5.6.3	ML100X-8 カードの互換性	5-14
5.7	ML1000-2 カード	5-15
5.7.1	ML1000-2 カードのカード レベルのインジケータ	5-16
5.7.2	ML1000-2 カードのポート レベルのインジケータ	5-16
5.7.3	ML1000-2 スロットの互換性	5-16
5.8	CE-100T-8 カード	5-17
5.8.1	CE-100T-8 カードのカード レベルのインジケータ	5-19
5.8.2	CE-100T-8 カードのポート レベルのインジケータ	5-19
5.8.3	CE100T-8 カードの互換性	5-19
5.9	イーサネット カードの GBIC および SFP	5-20
5.9.1	カードごとの互換性	5-20
5.9.2	GBIC	5-21
5.9.3	DWDM と CWDM の GBIC	5-22
5.9.4	SFP	5-24

CHAPTER 6

ストレージアクセス ネットワーク カード 6-1

6.1	FC_MR-4 カードの概要	6-2
6.1.1	FC_MR-4 カードのカード レベルのインジケータ	6-4
6.1.2	FC_MR-4 カードのポート レベルのインジケータ	6-4
6.1.3	FC_MR-4 の互換性	6-4
6.2	FC_MR-4 カードのモード	6-5

6.2.1	ラインレートカードモード	6-5
6.2.2	拡張カードモード	6-5
6.2.2.1	対応関係	6-5
6.2.2.2	SW-LCAS	6-6
6.2.2.3	距離延長	6-6
6.2.2.4	遅延差機能	6-6
6.2.2.5	インターオペラビリティ機能	6-7
6.2.3	リンク完全性	6-7
6.2.4	リンク復旧	6-7
6.3	FC_MR-4 カードの用途	6-8
6.4	FC_MR-4 カードの GBIC	6-9

CHAPTER 7

カードの保護 7-1

7.1	電気回路カードの保護	7-2
7.1.1	1:1 保護	7-2
7.1.2	1:N 保護	7-3
7.1.2.1	復元切り替え機能	7-3
7.1.2.2	1:N 保護のガイドライン	7-4
7.2	STM-N カード 保護	7-4
7.3	非保護カード	7-5
7.4	外部切り替えコマンド	7-6

CHAPTER 8

Cisco Transport Controller の操作 8-1

8.1	CTC ソフトウェアの配布方法	8-2
8.1.1	TCC2/TCC2P カードにインストールされる CTC ソフトウェア	8-2
8.1.2	PC または UNIX ワークステーションにインストールされる CTC ソフトウェア	8-3
8.2	CTC のインストールの概要	8-4
8.3	PC および UNIX ワークステーションの要件	8-5
8.4	ONS 15454 SDH の接続	8-7
8.5	CTC ウィンドウ	8-8
8.5.1	ノード ビュー	8-8
8.5.1.1	CTC カードの色	8-8
8.5.1.2	ノード ビューのカードのショートカット	8-11
8.5.1.3	ノード ビューのタブ	8-11
8.5.2	ネットワーク ビュー	8-12
8.5.3	カード ビュー	8-13
8.5.4	CTC データの印刷またはエクスポート	8-15
8.6	TCC2/TCC2P カードのリセット	8-16
8.7	TCC2/TCC2P カードのデータベース	8-16

8.8 ソフトウェアの復元 8-17

CHAPTER 9

セキュリティ 9-1

- 9.1 ユーザ ID とセキュリティ レベル 9-2
- 9.2 ユーザ権限とポリシー 9-3
 - 9.2.1 CTC タスク別のユーザ権限 9-3
 - 9.2.2 セキュリティ ポリシー 9-6
 - 9.2.2.1 アイドルユーザのタイムアウト 9-6
 - 9.2.2.2 ユーザパスワード、ログイン、およびアクセス ポリシー 9-7
- 9.3 監査証跡 9-8
 - 9.3.1 監査証跡ログのエントリ 9-8
 - 9.3.2 監査証跡のキャパシティ 9-9
- 9.4 RADIUS セキュリティ 9-9
 - 9.4.1 RADIUS 認証 9-9
 - 9.4.2 共有秘密 9-10

CHAPTER 10

タイミング 10-1

- 10.1 タイミング パラメータ 10-2
- 10.2 ネットワーク タイミング 10-3
- 10.3 同期ステータス メッセージング 10-4

CHAPTER 11

回線とトンネル 11-1

- 11.1 概要 11-2
- 11.2 回線のプロパティ 11-3
 - 11.2.1 回線のステータス 11-4
 - 11.2.2 回線の状態 11-6
 - 11.2.3 回線保護のタイプ 11-7
 - 11.2.4 Edit Circuit ウィンドウでの回線情報 11-8
- 11.3 クロスコネクト カードの帯域幅 11-9
- 11.4 DCC トンネル 11-10
 - 11.4.1 従来の DCC トンネル 11-10
 - 11.4.2 IP カプセル化トンネル 11-11
- 11.5 単方向回線の複数宛先 11-12
- 11.6 モニタ回線 11-12
- 11.7 SNCP 回線 11-13
 - 11.7.1 オープンエンド SNCP 回線 11-13
 - 11.7.2 ゴー アンド リターン SNCP ルーティング 11-14
- 11.8 MS-SPRing 保護チャネル アクセス (PCA) 回線 11-15
- 11.9 セクションおよびパストレース 11-16
- 11.10 パス信号ラベル、C2 バイト 11-17

11.11	回線の自動ルーティング	11-18
11.11.1	帯域幅の割り当てとルーティング	11-18
11.11.2	セカンダリ送信元と宛先	11-19
11.12	回線の手動ルーティング	11-20
11.13	制約に基づいた回線のルーティング	11-24
11.14	VCAT 回線	11-25
11.14.1	VCAT 回線の状態	11-25
11.14.2	VCAT メンバーのルーティング	11-25
11.14.3	リンク キャパシティ調整	11-27
11.14.4	VCAT 回線サイズ	11-27
11.15	ブリッジとロール	11-29
11.15.1	Rolls ウィンドウ	11-29
11.15.2	ロールのステータス	11-30
11.15.3	シングル ロールおよびデュアル ロール	11-31
11.15.4	2 回線のブリッジとロール	11-33
11.15.5	保護された回線	11-33
11.16	マージされた回線	11-34
11.17	再構成された回線	11-34

CHAPTER 12

SDH トポロジーとアップグレード 12-1

12.1	SDH リング および TCC2/TCC2P カード	12-2
12.2	多重化セクション共有保護リング	12-3
12.2.1	2 ファイバ MS-SPRing	12-4
12.2.2	4 ファイバ MS-SPRing	12-7
12.2.3	MS-SPRing の帯域幅	12-9
12.2.4	MS-SPRing の適用例	12-11
12.2.5	MS-SPRing のファイバ接続	12-13
12.2.6	2 ファイバ MS-SPRing から 4 ファイバ MS-SPRing への変換	12-14
12.3	サブネットワーク接続保護	12-15
12.4	デュアル リング相互接続	12-20
12.4.1	MS-SPRing DRI	12-20
12.4.2	SNCP デュアル リング相互接続	12-23
12.4.3	SNCP/MS-SPRing DRI ハンドオフ構成	12-26
12.5	従属リング	12-28
12.6	線形 ADM 構成	12-31
12.7	拡張 SNCP メッシュ ネットワーク	12-31
12.8	4 ノード構成	12-33
12.9	STM-N 速度のアップグレード	12-33
12.9.1	Span Upgrade Wizard	12-34
12.9.2	手動によるスパンのアップグレード	12-34

管理ネットワークの接続 13-1

13.1	IP ネットワーキングの概要	13-2
13.2	IP アドレッシング シナリオ	13-2
13.2.1	シナリオ 1 : 同一サブネット上での CTC と ONS 15454 SDH ノード	13-3
13.2.2	シナリオ 2 : ルータに接続された CTC と ONS 15454 SDH ノード	13-3
13.2.3	シナリオ 3 : プロキシ ARP による ONS 15454 SDH ゲートウェイの有効化	13-4
13.2.4	シナリオ 4 : CTC コンピュータのデフォルト ゲートウェイ	13-6
13.2.5	シナリオ 5 : スタティック ルートを使用した LAN への接続	13-7
13.2.6	シナリオ 6 : OSPF の使用	13-9
13.2.7	シナリオ 7 : ONS 15454 SDH プロキシ サーバのプロビジョニング	13-11
13.2.8	シナリオ 8 : サブネット上のデュアル GNE	13-18
13.2.9	シナリオ 9 : セキュア モードを有効にした IP アドレッシング	13-19
13.3	プロビジョニング可能パッチコード	13-22
13.4	ルーティング テーブル	13-24
13.5	外部ファイアウォール	13-26
13.6	オープン GNE	13-28
13.7	TCP/IP および OSI ネットワーキング	13-31
13.7.1	PPP	13-32
13.7.2	LAP-D	13-32
13.7.3	OSI CLNS	13-33
13.7.4	OSI ルーティング	13-35
13.7.4.1	ES-IS プロトコル	13-36
13.7.4.2	IS-IS	13-37
13.7.5	TARP	13-37
13.7.5.1	TARP プロセス	13-39
13.7.5.2	TARP LDB	13-40
13.7.5.3	手動の TARP 隣接装置	13-40
13.7.5.4	TID から NSAP の手動プロビジョニング	13-40
13.7.6	TCP/IP と OSI 間のメディエーション	13-41
13.7.7	OSI 仮想ルータ	13-42
13.7.8	IP-over-CLNS トンネル	13-43
13.7.8.1	IP-over-CLNS トンネルのプロビジョニング	13-43
13.7.8.2	IP-over-CLNS トンネルのシナリオ 1 : ONS ノードから他のベンダーの GNE	13-44
13.7.8.3	IP-over-CLNS トンネルのシナリオ 2 : ONS ノードからルータ	13-45
13.7.8.4	IP-over-CLNS トンネルのシナリオ 3 : ONS ノードからルータ (OSI DCN を介した場合)	13-47

13.7.9	OSI/IP ネットワーキングのシナリオ	13-48
13.7.9.1	OSI/IP のシナリオ 1 : IP OSS、IP DCN、ONS GNE、IP DCC、および ONS ENE	13-49
13.7.9.2	OSI/IP のシナリオ 2 : IP OSS、IP DCN、ONS GNE、OSI DCC、および他のベンダーの ENE	13-50
13.7.9.3	OSI/IP のシナリオ 3 : IP OSS、IP DCN、他のベンダーの GNE、OSI DCC、および ONS ENE	13-51
13.7.9.4	OSI/IP シナリオ 4 : 複数の ONS DCC 領域	13-54
13.7.9.5	OSI/IP のシナリオ 5 : OSI DCC 接続がない GNE	13-55
13.7.9.6	OSI/IP のシナリオ 6 : IP OSS、OSI DCN、ONS GNE、OSI DCC、および他のベンダーの ENE	13-56
13.7.9.7	OSI/IP のシナリオ 7 : OSI OSS、OSI DCN、他のベンダーの GNE、OSI DCC、および ONS NE	13-57
13.7.9.8	OSI/IP のシナリオ 8 : OSI OSS、OSI DCN、ONS GNE、OSI DCC、および他のベンダーの NE	13-58
13.7.10	CTC における OSI のプロビジョニング	13-60

CHAPTER 14

アラームのモニタリングと管理 14-1

14.1	概要	14-2
14.2	LCD アラーム カウント	14-2
14.3	アラーム情報	14-3
14.3.1	各ノードの時間帯ごとのアラームの表示	14-4
14.3.2	アラーム表示の制御	14-5
14.3.3	アラームのフィルタリング	14-5
14.3.4	アラームの影響を受けた回線の表示	14-6
14.3.5	Conditions タブ	14-6
14.3.6	状態表示の制御	14-7
14.3.6.1	状態の取得と表示	14-7
14.3.6.2	状態のカラムの説明	14-7
14.3.6.3	状態のフィルタリング	14-8
14.3.7	履歴の表示	14-8
14.3.7.1	履歴カラムの説明	14-9
14.3.7.2	アラームおよび状態履歴の取得と表示	14-11
14.4	アラームの重大度	14-11
14.5	アラーム プロファイル	14-12
14.5.1	アラーム プロファイルの作成と変更	14-12
14.5.2	Alarm Profile ボタン	14-13
14.5.3	アラーム プロファイルの編集	14-14
14.5.4	アラームの重大度オプション	14-14
14.5.5	行表示オプション	14-14
14.5.6	アラーム プロファイル	14-15
14.6	アラームの抑制	14-16

14.7	外部アラームと制御	14-17
14.7.1	外部アラーム入力	14-17
14.7.2	外部制御出力	14-17

APPENDIX A

ハードウェアの仕様 A-1

A.1	シェルフの仕様	A-2
A.1.1	帯域幅	A-2
A.1.2	構成	A-2
A.1.3	CTC	A-2
A.1.4	外部 LAN インターフェイス	A-2
A.1.5	アラーム インターフェイス	A-3
A.1.6	データベース ストレージ	A-3
A.1.7	タイミング インターフェイス	A-3
A.1.8	システム タイミング	A-3
A.1.9	システム電源	A-3
A.1.10	システム環境仕様	A-4
A.1.11	外形寸法	A-4
A.2	SFP、XFP、および GBIC の仕様	A-5
A.3	一般的なカードの仕様	A-7
A.3.1	消費電力	A-7
A.3.2	温度範囲	A-9
A.4	共通コントロールカードの仕様	A-11
A.4.1	TCC2 カードの仕様	A-11
A.4.2	TCC2P カードの仕様	A-12
A.4.3	XC-VXL-10G カードの仕様	A-12
A.4.4	XC-VXL-2.5G カードの仕様	A-13
A.4.5	XC-XVC-10G カードの仕様	A-13
A.4.6	AIC-I カードの仕様	A-13
A.5	電気回路カードと FMEC カードの仕様	A-15
A.5.1	E1-N-14 カードの仕様	A-15
A.5.2	E1-42 カードの仕様	A-15
A.5.3	E3-12 カードの仕様	A-16
A.5.4	DS3i-N-12 カードの仕様	A-17
A.5.5	STM1E-12 カードの仕様	A-18
A.5.6	FILLER カード	A-19
A.5.7	FMEC-E1 カードの仕様	A-19
A.5.8	FMEC-DS1/E1 カードの仕様	A-20
A.5.9	FMEC E1-120NP カードの仕様	A-21
A.5.10	FMEC E1-120PROA カードの仕様	A-21
A.5.11	FMEC E1-120PROB カードの仕様	A-22
A.5.12	E1-75/120 インピーダンス変換パネルの仕様	A-23
A.5.13	FMEC-E3/DS3 カードの仕様	A-23

A.5.14	FMEC STM1E 1:1 カードの仕様	A-24
A.5.15	BLANK-FMEC カードの仕様	A-25
A.5.16	MIC-A/P FMEC カードの仕様	A-26
A.5.17	MIC-C/T/P カードの仕様	A-26
A.6	オプティカル カードの仕様	A-28
A.6.1	OC3 IR 4/STM1 SH 1310 カードの仕様	A-28
A.6.2	OC3 IR/STM1 SH 1310-8 カードの仕様	A-29
A.6.3	OC12 IR/STM4 SH 1310 カードの仕様	A-29
A.6.4	OC12 LR/STM4 LH 1310 カードの仕様	A-30
A.6.5	OC12 LR/STM4 LH 1550 カードの仕様	A-31
A.6.6	OC12 IR/STM4 SH 1310-4 カードの仕様	A-32
A.6.7	OC48 IR/STM16 SH AS 1310 カードの仕様	A-33
A.6.8	OC48 LR/STM16 LH AS 1550 カードの仕様	A-33
A.6.9	OC48 ELR/STM16 EH 100 GHz カードの仕様	A-34
A.6.10	OC192 SR/STM64 IO 1310 カードの仕様	A-35
A.6.11	OC192 IR/STM64 SH 1550 カードの仕様	A-36
A.6.12	OC192 LR/STM64 LH 1550 カードの仕様	A-37
A.6.13	OC192 LR/STM64 LH ITU 15xx.xx カードの仕様	A-38
A.6.14	15454_MRC-12 カードの仕様	A-40
A.6.15	OC192 SR1/STM64 IO Short Reach (短距離) カードの仕様	A-41
A.6.16	OC192/STM64 Any Reach (任意の距離) カードの仕様	A-41
A.7	イーサネット カードの仕様	A-43
A.7.1	E100T-G カードの仕様	A-43
A.7.2	E1000-2-G カードの仕様	A-43
A.7.3	CE-100T-8 カードの仕様	A-44
A.7.4	G1K-4 カードの仕様	A-44
A.7.5	ML100T-12 カードの仕様	A-44
A.7.6	ML1000-2 カードの仕様	A-45
A.7.7	ML100X-8 カードの仕様	A-45
A.8	ストレージ アクセス ネットワーキング カードの仕様	A-46
A.8.1	FC_MR-4 カードの仕様	A-46

APPENDIX B

管理状態およびサービス状態 B-1

B.1	サービス状態	B-2
B.2	管理状態	B-3
B.3	サービス状態の移行	B-4
B.3.1	カードのサービス状態の移行	B-4
B.3.2	ポートおよびクロスコネクタのサービス状態の移行	B-6

APPENDIX C

ネットワーク要素のデフォルト設定 C-1

C.1	ネットワーク要素のデフォルト設定内容	C-2
C.2	カードのデフォルト設定	C-3

C.2.1	E1-N-14 カードのデフォルト設定	C-4
C.2.2	E1-42 カードのデフォルト設定	C-6
C.2.3	E3-12 カードのデフォルト設定	C-7
C.2.4	FC_MR-4 カードのデフォルト設定	C-9
C.2.5	DS3i-N-12 カードのデフォルト設定	C-10
C.2.6	STM1E-12 カードのデフォルト設定	C-12
C.2.7	イーサネット カードのデフォルト設定	C-14
C.2.8	MRC-12 カードのデフォルト設定	C-15
C.2.9	STM-1 カードのデフォルト設定	C-24
C.2.10	STM1-8 カードのデフォルト設定	C-26
C.2.11	STM-4 カードのデフォルト設定	C-29
C.2.12	STM4-4 カードのデフォルト設定	C-31
C.2.13	STM-16 カードのデフォルト設定	C-33
C.2.14	STM-64 カードのデフォルト設定	C-36
C.2.15	STM64-XFP カードのデフォルト設定	C-39
C.2.16	MXP_2.5G_10G カードのデフォルト設定	C-42
C.2.17	MXP_2.5G_10E カードのデフォルト設定	C-46
C.2.18	MXP_MR_2.5G カードのデフォルト設定	C-50
C.2.19	MXPP_MR_2.5G カードのデフォルト設定	C-53
C.2.20	TXP_MR_10E カードのデフォルト設定	C-56
C.2.21	TXP_MR_10G カードのデフォルト設定	C-60
C.2.22	TXP_MR_2.5G カードのデフォルト設定	C-65
C.2.23	TXPP-MR-2.5G カードのデフォルト設定	C-72
C.2.24	OSCM カードのデフォルト設定	C-79
C.2.25	OSC-CSM カードのデフォルト設定	C-80
C.3	ノードのデフォルト設定	C-81
C.3.1	時間帯	C-89
C.4	CTC デフォルト設定	C-91



このマニュアルについて

ここでは、本書の目的、対象読者、構成について説明するとともに、本書で使用している表記法、およびその他の情報を記載します。

ここでは、次の内容について説明します。

- [目的](#)
- [対象読者](#)
- [マニュアルの構成](#)
- [関連資料](#)
- [表記法](#)
- [安全および警告に関する情報の入手先](#)
- [マニュアルの入手方法](#)
- [シスコ製品のセキュリティ](#)
- [テクニカル サポート](#)
- [その他の資料および情報の入手方法](#)

目的

このマニュアルでは、Cisco ONS 15454 SDH のリファレンス情報を提供します。

対象読者

このマニュアルを使用するには、シスコ製またはそれと同等の光伝送ハードウェア製品およびそのケーブル接続、電子通信ハードウェア製品およびそのケーブル接続、電子回路およびその配線に精通した、経験豊富な電気通信技術者である必要があります。

マニュアルの構成

表 1 に、各章のタイトルとその概要を示します。

表 1 章構成

タイトル	要約
第 1 章「シェルフおよび FMEC ハードウェア」	ラック、フェライト、電源および接地、ファントレイアセンブリ、エアフィルタ、カードスロット、ケーブル、ケーブルコネクタ、および配線について説明します。
第 2 章「共通コントロールカード」	TCC2P、XC10G、XC-VXL、および AIC-I カードについて説明します。
第 3 章「電気回路カード」	E1-N-14、E1-42、E3-12、DS3i-N-12、STM1E-12、FMEC カード、MIC カード、カードの温度範囲、および互換性について説明します。
第 4 章「オプティカルカード」	STM1-4、STM1-8、STM-4、STM4-4、STM-16、STM-64、TXP_MR、TXPP_MR、および MXP カードと、カードの温度範囲、および互換性について説明します。
第 5 章「イーサネットカード」	E100T-G、E1000-2-G、G1000-4、G1K-4、CE-100T-8、ML100T-12、ML1000-2、ML100X-8 カード、GBIC (ギガビット インターフェイス コンバータ)、および Small Form-Factor Pluggable (SFP) について説明します。
第 6 章「ストレージアクセス ネットワークカード」	FC_MR-4 カードとアプリケーションについて説明します。
第 7 章「カードの保護」	外部切り替えコマンドと、電気回路カード、オプティカルカード、トランスポンダカード、およびマックスポンダカードの保護方式について説明します。
第 8 章「Cisco Transport Controller の操作」	CTC の配布、インストール、コンピュータ要件、接続、CTC ウィンドウ、およびデータベースのリセットと復元について説明します。
第 9 章「セキュリティ」	ユーザの設定、セキュリティパラメータとプロファイル、監査証拠、および RADIUS 認証について説明します。
第 10 章「タイミング」	ノードおよびネットワーク タイミングについて説明します。
第 11 章「回線とトンネル」	回線のプロパティ、クロスコネクタカードの帯域幅の使用法、data communications channel (DCC; データ通信チャネル) と IP カプセル化トンネル、複数の宛先回線、回線モニタリング、subnetwork connection protection (SNCP; サブネットワーク接続保護) 回線と multiplex section-shared protection ring (MS-SPRing; 多重化セクション共有保護リング) 回線、J1 パストレース、パス信号ラベル、回線の手動ルーティングと自動ルーティング、および virtual concatenated (VCAT; 仮想連結) 回線について説明します。
第 12 章「SDH トポロジーとアップグレード」	MS-SPRings、SNCP、従属リング、リニア ADM、光バス構成、およびすべての構成における光キャリア速度のアップグレード方法など、ONS 15454 SDH で使用する SDH 構成について説明します。

表1 章構成(続き)

タイトル	要約
第13章「管理ネットワークの接続」	ONS 15454 SDH Data Communications Network(DCN)接続の概要、一般的な IP ネットワーク構成による Cisco ONS 15454 SDH ノードを示すシナリオ、プロビジョニング可能パッチコード、IP ルーティング テーブル、外部ファイアウォール、およびオープン Gateway Network Element (GNE; ゲートウェイ ネットワーク エlement) ネットワークについて説明します。
第14章「アラームのモニタリングと管理」	アラーム、状態、および履歴の表示における、重大度、プロファイル、抑止、外部アラーム、および監査証跡について説明します。
付録 A 「ハードウェアの仕様」	ONS 15454 SDH のシェルフ アセンブリとカードの仕様について説明します。
付録 B 「管理状態およびサービス状態」	カード、ポート、およびクロスコネクタの拡張状態モデルについて説明します。
付録 C 「ネットワーク要素のデフォルト設定」	カード、ノード、および CTC レベル Network Element (NE; ネットワーク要素) のデフォルトについて説明します。

関連資料

『Cisco ONS 15454 SDH リファレンス マニュアル』は、次の関連資料と併せてご利用ください。

- 『Cisco ONS 15454 SDH Procedure Guide』
Cisco ONS 15454 SDH のノードとネットワークの設置、起動、プロビジョニング、および保守の手順について説明しています。
- 『Cisco ONS 15454 SDH Troubleshooting Guide』
一般的なトラブルシューティング手順、アラームの説明とトラブルシューティング手順、エラー メッセージ、およびパフォーマンス モニタリングと SNMP パラメータについて説明しています。
- 『Cisco ONS 15454 SDH TL1 Command Guide』
Cisco ONS 15454 SDH のすべての TL1 コマンドおよび自律メッセージ セット (パラメータ、AID、状態、および修飾子を含む) について説明しています。
- 『Cisco ONS 15454 SDH TL1 Reference Guide』
Cisco ONS 15454 SDH の TL1 に関する一般情報、手順、およびエラーについて説明します。
- 『Ethernet Card Software Feature and Configuration Guide for the Cisco ONS 15454, Cisco ONS 15454 SDH, and Cisco ONS 15327』
すべてのイーサネットカードのソフトウェア機能および ML シリーズカードの Cisco IOS に関する設定情報について説明します。
- 『Release Notes for the Cisco ONS 15454 SDH Release 6.0』
注意事項、修正された問題点、および新機能と機能の詳細について説明しています。

表記法

このマニュアルでは、次の表記法を使用しています。

表記	用途
太字	コマンドおよびキーワードは太字で示しています。
イタリック体	ユーザが値を指定する引数はイタリック体で示しています。
[]	角カッコ内の要素は、省略可能です。
{ x x x }	必ずどれか 1 つを選択しなければならない必須キーワード (左の表記法では x で表してある) は、波カッコで囲み、縦棒で区切って示しています。どれか 1 つを選択してください。
Ctrl	Ctrl キーを表します。たとえば Ctrl+D と書いてある場合は、Ctrl キーを押しながら D キーを押すことを意味します。
screen フォント	画面に表示される情報の例は、screen フォントで示しています。
太字の screen フォント	ユーザが入力しなければならない情報の例は、太字の screen フォントで示しています。
< >	モジュール固有コードに置き換えて指定する必須のコマンドパラメータを表します。



(注)

「注釈」です。役立つ情報や、このマニュアル以外の参照資料などを紹介しています。



注意

「要注意」の意味です。機器の損傷またはデータ損失を予防するための注意事項が記述されています



警告

安全上の重要事項

「危険」の意味です。人身事故を予防するための注意事項が記述されています。機器の取り扱い作業を行うときは、電気回路の危険性に注意し、一般的な事故防止対策に留意してください。

これらの注意事項を保存しておいてください。

安全および警告に関する情報の入手先

安全および警告に関する情報は、製品に付属している『Cisco Optical Transport Products Safety and Compliance Information』マニュアルを参照してください。このマニュアルでは、Cisco ONS 15454 SDH システムの国際規格への適合および安全情報について説明しています。また、ONS 15454 SDH システムのマニュアルに説明されている安全上の警告の各国語版が記載されています。

マニュアルの入手方法

シスコ製品のマニュアルおよびその他の資料は、Cisco.com で入手することができます。また、テクニカル サポートおよびその他のテクニカル リソースは、さまざまな方法で入手することができます。ここでは、シスコ製品に関する技術情報を入手する方法について説明します。

Cisco.com

シスコの最新のマニュアルは、次の URL からアクセスしてください。

<http://www.cisco.com/techsupport>

シスコの Web サイトには、次の URL からアクセスしてください。

<http://www.cisco.com>

<http://www.cisco.com/jp>

シスコの Web サイトの各国語版へは、次の URL からアクセスしてください。

http://www.cisco.com/public/countries_languages.shtml

Product Documentation DVD

シスコ製品のマニュアルおよびその他の資料は、製品に付属の Product Documentation DVD パッケージでご利用いただけます。Product Documentation DVD は定期的に更新されるので、印刷資料よりも新しい情報が得られます。

Product Documentation DVD は、ポータブル メディアに収容された、技術的な製品マニュアルの総合的なライブラリです。この DVD を使用すると、シスコ製品の各種バージョンのハードウェアのインストール、ソフトウェアのインストール、設定、およびコマンドに関するガイドにアクセスし、HTML で技術マニュアルを表示できます。DVD を使用することで、インターネットに接続しなくてもシスコの Web サイトと同じマニュアルを参照できます。製品によっては、マニュアルの PDF バージョンも用意されています。

Product Documentation DVD は単一製品として、またはサブスクリプションとして入手できます。Cisco.com (Cisco Direct Customers) に登録されている場合、Ordering ツールまたは Cisco Marketplace から Product Documentation DVD (Customer Order Number DOC-DOCDVD=) を発注できます。

Cisco Ordering ツール :

<http://www.cisco.com/en/US/partner/ordering/>

Cisco Marketplace :

<http://www.cisco.com/go/marketplace/>

シスコ光ネットワーク製品の Documentation CD-ROM (英語版)

Cisco ONS 15xxx 製品のマニュアルを含む、光ネットワーク関連のマニュアルは、製品に付属の CD-ROM パッケージでご利用いただけます。光ネットワーク製品の Documentation CD-ROM は、定期的に更新されるので、印刷資料よりも新しい情報が得られます。

マニュアルの発注方法

Cisco.com に登録されている場合、2005 年 6 月 30 日から、次の URL にある Cisco Marketplace の Product Documentation Store でシスコ製品のマニュアルを発注できます。

<http://www.cisco.com/go/marketplace/>

Ordering ツールを使用したマニュアルの発注も引き続きサポートされています。

- Cisco.com (Cisco Direct Customers) に登録されている場合、Ordering ツールからマニュアルを発注できます。次の URL にアクセスしてください。

<http://www.cisco.com/en/US/partner/ordering/>

- Ordering ツールを使用したマニュアルの発注方法については、次の URL を参照してください。

http://www.cisco.com/univercd/cc/td/doc/es_inpck/pdi.htm

- Cisco.com に登録されていない場合、製品を購入された代理店へお問い合わせください。

シスコ製品のセキュリティ

シスコでは、無償の Security Vulnerability Policy ポータルを次の URL で提供しています。

http://www.cisco.com/en/US/products/products_security_vulnerability_policy.html

このサイトから、以下のタスクを実行できます。

- シスコ製品における脆弱性を報告する。
- シスコ製品のセキュリティ問題に対する支援を受ける。
- シスコからのセキュリティ情報を入手するために登録を行う。

シスコ製品に関するセキュリティ勧告および注意のリストが以下の URL で確認できます。

<http://www.cisco.com/go/psirt>

勧告および注意事項が変更された際に、リアルタイムで確認したい場合は、以下の URL から Product Security Incident Response Team Really Simple Syndication (PSIRT RSS) にアクセスできます。

http://www.cisco.com/en/US/products/products_psirt_rss_feed.html

シスコ製品のセキュリティ問題の報告

シスコでは、安全な製品を提供することを目指しています。製品のリリース前に社内でテストを実施し、すべての脆弱性を迅速に修正するように努めております。お客様がシスコ製品の脆弱性を発見したと思われる場合は、次の PSIRT にご連絡ください。

- 緊急度の高い問題 security-alert@cisco.com
緊急度の高い問題とは、システムが激しい攻撃を受けている状態、または急を要する深刻なセキュリティの脆弱性を報告する必要がある状態を指します。それ以外の状態はすべて、緊急度の低い問題とみなされます。
- 緊急度の低い問題 psirt@cisco.com

緊急度の高い問題の場合、次の電話番号で PSIRT に問い合わせることができます。

- 1 877 228-7302
- 1 408 525-6532



お客様が第三者に知られたいくない情報をシスコに送信する場合、Pretty Good Privacy (PGP) または PGP と互換性のある製品を使用して情報を暗号化することを推奨します。PSIRT は、PGP バージョン 2.x ~ 8.x と互換性のある暗号化情報を取り扱うことができます。

無効な暗号鍵または失効した暗号鍵は使用しないでください。PSIRT と通信する際は、次の URL にある Security Vulnerability Policy ページの Contact Summary にリンクされている有効な公開鍵を使用してください。

http://www.cisco.com/en/US/products/products_security_vulnerability_policy.htm

このページのリンクに、現在使用されている PGP 鍵の ID があります。

テクニカル サポート

Cisco Technical Support では、評価の高い 24 時間体制のテクニカル サポートを提供しています。Cisco.com の Cisco Technical Support & Documentation Web サイトでは、広範囲にわたるオンラインでのサポート リソースを提供しています。さらに、シスコシステムズとサービス契約を結んでいる場合は、Technical Assistance Center (TAC) のエンジニアによる電話サポートも提供されます。シスコシステムズとサービス契約を結んでいない場合は、リセラーにお問い合わせください。

Cisco Technical Support & Documentation Web サイト

Cisco Technical Support & Documentation Web サイトでは、オンラインで資料やツールを利用して、トラブルシューティングやシスコ製品およびテクノロジーに関する技術上の問題の解決に役立てることができます。この Web サイトは 24 時間ご利用いただけます。次の URL にアクセスしてください。

<http://www.cisco.com/techsupport>

Cisco Technical Support & Documentation Web サイト上のツールにアクセスする際は、いずれも Cisco.com のログイン ID およびパスワードが必要です。サービス契約が有効で、ログイン ID またはパスワードを取得していない場合は、次の URL で登録手続きを行ってください。

<http://tools.cisco.com/RPF/register/register.do>



(注)

テクニカル サポートにお問い合わせいただく前に、Cisco Product Identification (CPI) ツールを使用して、製品のシリアル番号をご確認ください。CPI ツールへは、Documentation & Tools の下にある **Tools & Resources** リンクをクリックして、Cisco Technical Support & Documentation Web サイトからアクセスできます。Alphabetical Index ドロップダウン リストから **Cisco Product Identification Tool** を選択するか、Alerts & RMAs の下にある **Cisco Product Identification Tool** リンクをクリックしてください。CPI ツールは、製品 ID またはモデル名、ツリー表示、または特定の製品に対する show コマンド出力のコピー & ペーストによる 3 つの検索オプションを提供します。検索結果には、シリアル番号のラベルの場所がハイライトされた製品の説明図が表示されます。テクニカル サポートにお問い合わせいただく前に、製品のシリアル番号のラベルを確認し、メモなどに控えておいてください。

Japan TAC Web サイト

Japan TAC Web サイトでは、利用頻度の高い TAC Web サイト (<http://www.cisco.com/tac>) のドキュメントを日本語で提供しています。Japan TAC Web サイトには、次の URL からアクセスしてください。

<http://www.cisco.com/jp/go/tac>

サポート契約を結んでいない方は、「ゲスト」としてご登録いただくだけで、Japan TAC Web サイトのドキュメントにアクセスできます。

Japan TAC Web サイトにアクセスするには、Cisco.com のログイン ID とパスワードが必要です。ログイン ID とパスワードを取得していない場合は、次の URL にアクセスして登録手続きを行ってください。

<http://www.cisco.com/jp/register/>

Service Request ツールの使用

オンラインの TAC Service Request ツールを使えば、S3 および S4 の問題について最も迅速にテクニカル サポートを受けられます (ネットワークの障害が軽微である場合、あるいは製品情報が必要な場合)。TAC Service Request ツールに状況を入力すると、推奨される解決策が提示されます。これらの情報を使用しても問題が解決しない場合は、シスコの技術者が対応します。TAC Service Request ツールは次の URL からアクセスできます。

<http://www.cisco.com/techsupport/servicerequest>

問題が S1 または S2 であるか、インターネットにアクセスできない場合は、電話で TAC にご連絡ください (運用中のネットワークがダウンした場合、あるいは重大な障害が発生した場合)。S1 および S2 の問題にはシスコの技術者がただちに対応し、業務を円滑に運営できるよう支援します。

電話でテクニカル サポートを受ける際は、次の番号のいずれかをご使用ください。

アジア太平洋 : +61 2 8446 7411 (オーストラリア : 1 800 805 227)

EMEA : +32 2 704 55 55

米国 : 1 800 553-2447

TAC の連絡先一覧については、次の URL にアクセスしてください。

<http://www.cisco.com/techsupport/contacts>

問題の重大度の定義

すべての問題を標準形式で報告するために、問題の重大度を定義しました。

重大度 1 (S1) ネットワークがダウンし、業務に致命的な損害が発生する場合。24 時間体制であらゆる手段を使用して問題の解決にあたります。

重大度 2 (S2) ネットワークのパフォーマンスが著しく低下、またはシスコ製品のパフォーマンス低下により業務に重大な影響がある場合。通常の業務時間内にフルタイムで問題の解決にあたります。

重大度 3 (S3) ネットワークのパフォーマンスが低下しているが、ほとんどの業務運用が機能している場合。通常の業務時間内にサービスの復旧を行います。

重大度 4 (S4) シスコ製品の機能、インストレーション、基本的なコンフィギュレーションについて、情報または支援が必要で、業務への影響がほとんどまたはまったくない場合。

その他の資料および情報の入手方法

シスコの製品、テクノロジー、およびネットワーク ソリューションに関する情報について、さまざまな資料をオンラインおよび印刷物で入手することができます。

- Cisco Marketplace では、さまざまなシスコの書籍、参考資料、マニュアル、およびロゴ入り商品を提供しています。Cisco Marketplace には、次の URL からアクセスしてください。

<http://www.cisco.com/go/marketplace/>

- Cisco Press では、ネットワーク、トレーニング、認定関連の出版物を幅広く発行しています。初心者から上級者まで、さまざまな読者向けの出版物があります。Cisco Press の最新の出版情報などについては、次の URL からアクセスしてください。

<http://www.ciscopress.com>

- 『Packet』は、シスコシステムズが発行するテクニカル ユーザ向けの季刊誌で、インターネットやネットワークへの投資を最大限に活用するのに役立ちます。『Packet』には、ネットワーク分野の最新動向、テクノロジーの進展、およびシスコの製品やソリューションに関する記事をはじめ、ネットワークの配置やトラブルシューティングのヒント、設定例、お客様の事例研究、認定やトレーニングに関する情報、および多数の詳細なオンライン リソースへのリンクが盛り込まれています。『Packet』には、次の URL からアクセスしてください。

<http://www.cisco.com/packet>

- 『iQ Magazine』は、シスコのテクノロジーを使って収益の増加、ビジネス効率の向上、およびサービスの拡大を図る方法について学ぶことを目的とした、シスコシステムズが発行する成長企業向けの季刊誌です。この季刊誌は、実際の事例研究や事業戦略を用いて、これら企業が直面するさまざまな課題や、問題解決の糸口となるテクノロジーを明確化し、テクノロジーの投資に関して読者が正しい決断を行う手助けをします。『iQ Magazine』には、次の URL からアクセスしてください。

<http://www.cisco.com/go/iqmagazine>

または次の URL でデジタル版をご覧ください。

<http://ciscoiq.texterity.com/ciscoiq/sample/>

- 『Internet Protocol Journal』は、インターネットおよびイントラネットの設計、開発、運用を担当するエンジニア向けに、シスコシステムズが発行する季刊誌です。『Internet Protocol Journal』には、次の URL からアクセスしてください。

<http://www.cisco.com/ipj>

- シスコシステムズが提供するネットワーク製品およびカスタマー サポート サービスについては、次の URL にアクセスしてください。

<http://www.cisco.com/en/US/products/index.html>

- Networking Professionals Connection は、ネットワークング専門家がネットワークング製品やネットワークング技術に関する質問、提案、情報をシスコの専門家および他のネットワークング専門家と共有するためのインタラクティブな Web サイトです。ディスカッションに参加するには、次の URL にアクセスしてください。

<http://www.cisco.com/discuss/networking>

- シスコシステムズは最高水準のネットワーク関連のトレーニングを実施しています。トレーニングの最新情報については、次の URL からアクセスしてください。

<http://www.cisco.com/en/US/learning/index.html>



シェルフおよび FMEC ハードウェア

この章では、Cisco ONS 15454 SDH のシェルフとバックプレーン ハードウェアについて説明します。カードとケーブルについては、第 2 章「共通コントロールカード」、第 3 章「電気回路カード」、第 4 章「オプティカルカード」、第 5 章「イーサネットカード」、および第 6 章「ストレージアクセスネットワークカード」を参照してください。機器の設置方法については、『Cisco ONS 15454 SDH Procedure Guide』を参照してください。

この章では、次の内容について説明します。

- 1.1 概要 (p.1-2)
- 1.2 前面扉 (p.1-4)
- 1.3 フロントマウント電源接続 (p.1-8)
- 1.4 E1-75/120 変換パネル (p.1-10)
- 1.5 同軸ケーブル (p.1-11)
- 1.6 ツイストペア平衡ケーブル (p.1-11)
- 1.7 ケーブル配線路と管理 (p.1-12)
- 1.9 ファントレイアセンブリ (p.1-14)
- 1.10 電源およびアース (p.1-16)
- 1.11 アラーム、タイミング、LAN、およびクラフトピンの接続 (p.1-16)
- 1.12 カードおよびスロット (p.1-17)
- 1.13 ソフトウェアおよびハードウェアの互換性 (p.1-20)



(注) Cisco ONS 15454 SDH アセンブリは、通信機器とだけ組み合わせて使用できます。



注意

使用していないマルチサービスカードスロットにはフィルアカード (Cisco P/N 15454-BLANK) を取り付けてください。使用していない FMEC スロットにはブランクの前面プレート (Cisco P/N 15454E-BLANK-FMEC) を取り付けてください。前面扉を取り付けて運用することを推奨していますが、フィルアカードおよびブランクの前面プレートを取り付けると、ONS 15454 SDH を前面扉なしで動作させても、適切なエアフローを確保することができます。

1.1 概要

装置ラックに設置する場合には、ONS 15454 SDH のアラームの接続ポイントと配電を 1 箇所に集中できるように、通常は ONS 15454 SDH アセンブリをヒューズ アラーム パネルに接続します。ヒューズ アラーム パネルはサードパーティ製の機器なので、このマニュアルでは説明していません。ヒューズ アラーム パネルの要件または仕様が不明な場合は、使用する機器のマニュアルを参照してください。ONS 15454 SDH の前面扉を開くと、シェルフ アセンブリ、ファントレイ アセンブリ、およびケーブル管理領域があります。シェルフの上部にある FMEC カバーから、電源コネクタ、外部アラームおよびコントロール、タイミングの入力および出力、クラフト インターフェイスを利用できます。

ONS 15454 SDH は、ETSI ラックに取り付けることができます。シェルフ アセンブリの重量は、カードを装着していない状態で約 26 Kg (約 57 ポンド) です。シェルフ アセンブリは、セキュリティ強化用の前面扉および Front Mount Electrical Connection (FMEC) カバー、冷却用のファントレイモジュール、およびケーブル管理用の広いスペースを備えています。

ONS 15454 SDH オプティカルカードは STM-1SH 1310-8 を除き、すべて前面プレートに SC コネクタを備えています (STM-1SH 1310-8 には LC コネクタが装備されています)。光ファイバケーブルは、オプティカルカードとイーサネットカードの前部に配線されます。電気回路カード (E-1、E-3、DS-3i、STM-1E) には FMEC カードが必要です。このカードによって、シェルフ アセンブリのケーブル接続ポイントが提供されます。

ONS 15454 SDH の電源は、-48 VDC です。マイナス、リターン、およびグラウンドの電源端子は、MIC-A/P および MIC-C/T/P カードで接続されています。



(注)

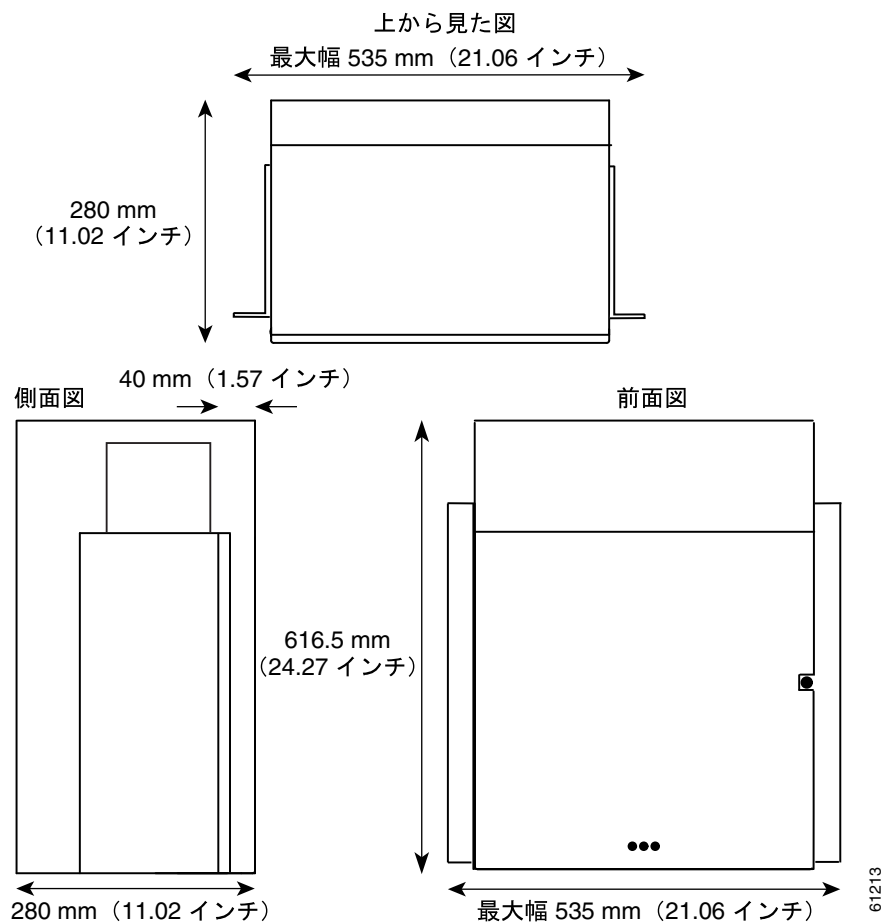
この章では、用語「ONS 15454 SDH」と「シェルフ アセンブリ」は同意語として使用しています。設置の説明では、これらの用語の意味は同じです。それ以外の説明では、「シェルフ アセンブリ」はカードを保持したり、電源を接続するための物理的なスチール製ラックを意味し、「ONS 15454 SDH」はハードウェアとソフトウェアの両方を含めたシステム全体を意味します。

地域および当該国の電気規則に従って ONS 15454 SDH を設置してください。

- 米国：National Fire Protection Association (NFPA; 米国防火協会) 70、米国電気規則
- カナダ：Canadian Electrical Code, Part 1、CSA C22.1
- その他の国：地域および当該国の電気規則が利用できない場合は、IEC 364 の Part 1 ~ Part 7 を参照してください。

図 1-1 に、ONS 15454 SDH の外形寸法を示します。

図 1-1 ONS 15454 SDH の寸法



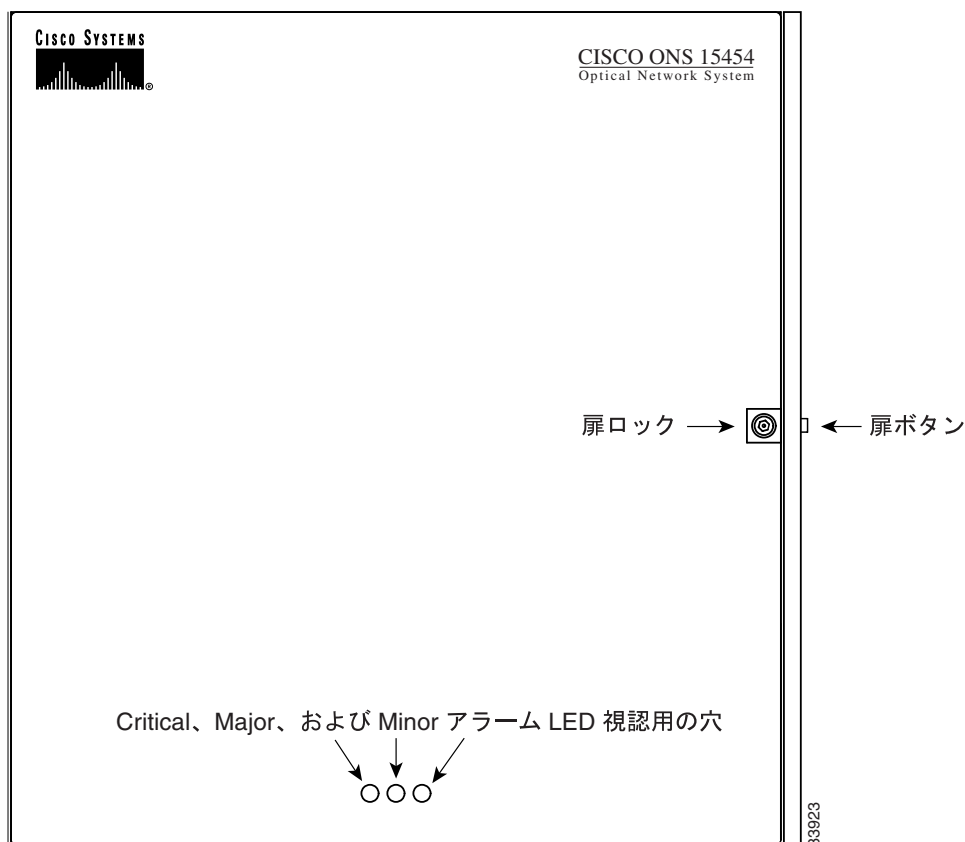
61213

1.2 前面扉

前面扉からは、Critical、Major、および Minor の各アラーム LED が見えるので、ONS 15454 SDH のどこかでクリティカル、メジャー、あるいはマイナー アラームが発生しているかどうかわかります。これらの LED は、何らかのアラームが発生しているかどうかを技術者が簡単に判断できるように、必ず見えるようにしておいてください。LCD は、アラームの原因を調べるために使用できません。

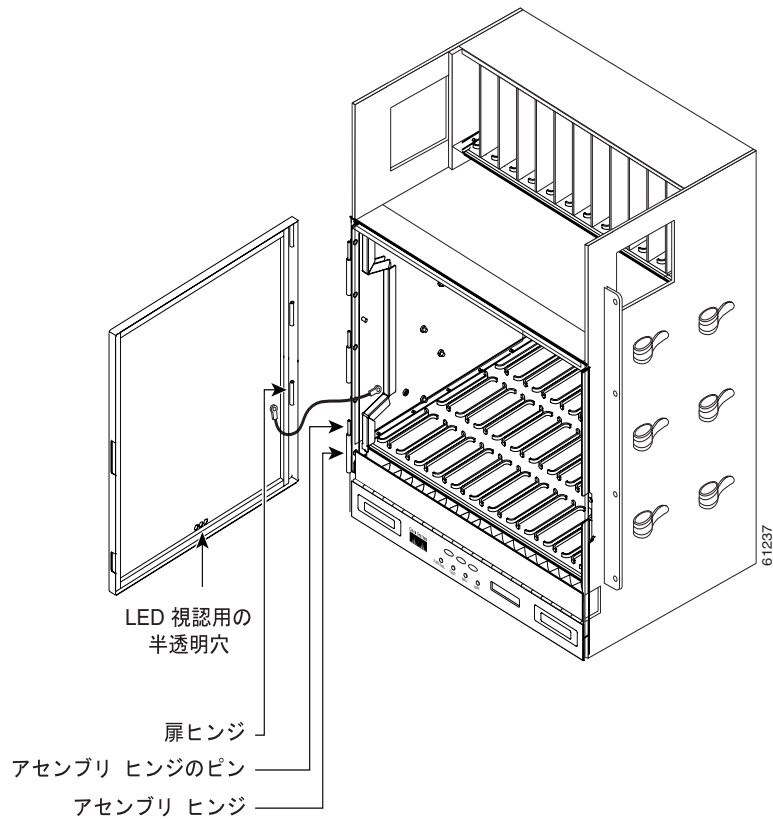
ONS 15454 SDH には、前部コンパートメントにアクセスするためのロック付き扉があります。前面扉のロックを解除するためのピン付き六角キーが、ONS 15454 SDH に付属しています。シェルフアセンブリの右側面にあるボタンを押すと、扉を開くことができます。前面扉 (図 1-2) を開くと、シェルフアセンブリ、ケーブル管理用トレイ、ファントレイアセンブリ、および LCD 画面にアクセスできます。

図 1-2 ONS 15454 SDH の前面扉



ONS 15454 SDH の前面扉は、シェルフ アセンブリの前面にアクセスしやすいように取り外すことができます (図 1-3)。

図 1-3 ONS 15454 SDH 前面扉の取り外し



1.2 前面扉

前面扉の内側には、文字などを書き込んだり消したりできるラベルが貼り付けてあります(図 1-4)。このラベルには、ONS 15454 SDH のスロット設定、ポート設定、カードのタイプ、ノード ID、ラック ID、およびシリアル番号を記入しておきます。

図 1-4 前面扉の書き込み / 消去可能なラベル

SHELF ID:		RACK ID:					SERIAL #:				IP ADDRESS:				MAC ADDRESS:			
SLOT NUMBER	1	2	3	4	5	6	7	8	9	10	11	12	13	14	15	16	17	
CARD NAME							TCC		--		TCC							
1																		
2																		
3																		
4																		
5																		
6																		
7																		
8																		
9																		
10																		
11																		
12																		
13																		
14																		
15																		
16																		
17																		
18																		
19																		
20																		
21																		
22																		
23																		
24																		
25																		
26																		
27																		
28																		
29																		
30																		
31																		
32																		
33																		
34																		
35																		
36																		
37																		
38																		
39																		
40																		
41																		
42																		

PORT ASSIGNMENTS

⚠ DANGER
GEFAHR
PELIGRO
DANGER
危険

INVISIBLE LASER RADIATION MAY BE EMITTED FROM THE OPTICAL CARDS AT THE END OF UNTERMINATED FIBER CABLES OR CONNECTORS. DO NOT STARE INTO THE BEAM OR VIEW DIRECTLY WITH OPTICAL INSTRUMENTS. THIS EQUIPMENT IS A CLASS I (CDRH/CLASS 1M IEC) LASER PRODUCT. THIS PRODUCT COMPLIES WITH THE RADIATION PERFORMANCE STANDARDS OF 21 CFR 1040.10 AND 1040.11, IEC 60825-1 AND IEC 60825-2.

Die optischen Karten können möglicherweise am Ende nicht angeschlossener Faserkabel oder -steckverbinder unsichtbare Laserstrahlen emittieren. Nicht in den Strahl blicken, auch nicht direkt mit optischen Instrumenten. Dieses Ausüstung ist ein Laserprodukt der Klasse I (CDRH/Klasse 1M IEC) dieses Produkt. Erfüllt die Standards für Strahlungsleistung 21 CFR 1040.10 und 1040.11, IEC 60825-1 und IEC 60825-2.

Podría emitir radiación láser invisible de las tarjetas ópticas en el extremo de los cables o conectores de fibra óptica no terminados. No mirar directamente al haz ni ver directamente con instrumentos ópticos. Este equipo es un producto de láser de clase I (CDRH/clase 1M IEC) este producto. Cumple con los estándares de desempeño de radiación de 21 CFR 1040.10 y 1040.11, CEI 60825-1 y CEI 60825-2.

ÉMISSION POSSIBLE DE RAYONS LASER À PARTIR DES CARTES OPTIQUES SE TROUVANT À L'EXTRÉMITÉ DES CONNECTEURS OU DES CÂBLES OPTIQUES NON ABOUTIS. NE PAS REGARDER LE FAISCEAU DIRECTEMENT NI L'EXAMINER À L'AIDE D'INSTRUMENTS OPTIQUES. CET APPAREIL EST UN PRODUIT LASER DE CLASSE I (CDRH/CLASSE 1M IEC) CE PRODUIT. EST CONFORME AUX NORMES DE PERFORMANCE DE RAYONNEMENT DE 21 CFR 1040.10 ET 1040.11, IEC 60825-1 ET IEC 60825-2.

未収線的光纖電纜或接頭末端的雷射光可能照射肉眼看不見的雷射線。
 請勿直接目視雷射或以光學儀器直接查看。
 本設備為CLASS I (CDRH) / 第1M類 (IEC) 雷射製品。
 本產品符合輻射性能標準 (RADIATION PERFORMANCE STANDARDS) 或21CFR1040.10 以及 1040.11、IEC60825-1 和 IEC60825-2之規定。

⚠ CAUTION
 THIS UNIT MAY HAVE MORE THAN ONE POWER CONNECTION. REMOVE ALL CONNECTIONS TO DEENERGIZE THE SYSTEM BEFORE SERVICING TO AVOID ELECTRICAL SHOCK.
 NO OPERATOR SERVICEABLE PARTS INSIDE. REFER SERVICING TO QUALIFIED PERSONNEL.
 TO MAINTAIN EMC COMPLIANCE, REPLACE FRONT COVER AFTER SERVICING.
⚠ ELECTROSTATIC SENSITIVE DEVICES.

VORSICHT
 DIESE EINHEIT HAT MÖGLICHERWEISE MEHR ALS EINEN STROMANSCHLUSS. VOR DEM WARTEN ALLE ANSCHLÜSSE ABZUFERNEN, UM DAS SYSTEM VOM NETZ ZU TRENNEN. EIN ELEKTROSCHOCK ZU VERMEIDEN.
 DIE IN NÄHEREN KÖNNEN NICHT VOM BENUTZER GEWARTET WERDEN. WARTUNGSARBEITEN SIND VON QUALIFIZIERTEM PERSONAL DURCHFÜHREN.
 UM EMV ANFORDERUNGEN ZU ERFÜLLEN, NACH DER WARTUNG VORDERE ABDECKUNG GENEHT ANBRINGEN.
 ELEKTROSTATISCH EMPFINDLICHES GERÄT.

PRECAUCIÓN
 ES POSIBLE QUE ESTA UNIDAD TENGA MÁS DE UNA CONEXIÓN ELÉCTRICA. PARA EVITAR UNOQUE ELECTRICIDAD, DESCONECTE TODOS LOS CONEXIONES ELÉCTRICAS DEL SISTEMA ANTES DE HACER REPARACIONES.
 ESTAL UNIDAD NO TIENE PARTES QUE PUEDAN SER REPARADAS POR EL USUARIO. LAS REPARACIONES DEBEN SER REALIZADAS POR PERSONAL CUALIFICADO.
 PARA CUMPLIR CON LAS REGLAS DE INTERFERENCIA ELECTROMAGNÉTICA, VUELV A COLOCAR LA CUBIERTA DELANTERA DESPUES DE HACER REPARACIONES.
 LOS COMPONENTES SENSIBLES A LA ENERGIA ELECTROSTATICA.

ATTENTION
 CETTE UNITE PEUT DEPOSSEDER DE PLUSIEURS RACONNEMENTS A UNE SOURCE D'ENERGIE. AVANT DE FAIRE DES REPARATIONS, DECONNECTER LE SYSTEME ET ENTER TOUT REQUE D'ELLECTROUCTION.
 L'OPERATEUR NE DOIT PAS ENTREPRENDRE LES REPARATIONS INTERNES. COOPER L'ENTRETIEN DE CES PROCES A UN PERSONNEL QUALIFIE.
 REMPLACEZ LE COUVERCLE AVANT APRES AVOIR REALISE L'ENTRETIEN CONFORMEMENT AUX NORMES EMC.
 APPAREILS SENSIBLES A L'ELECTRICITE STATIQUE.

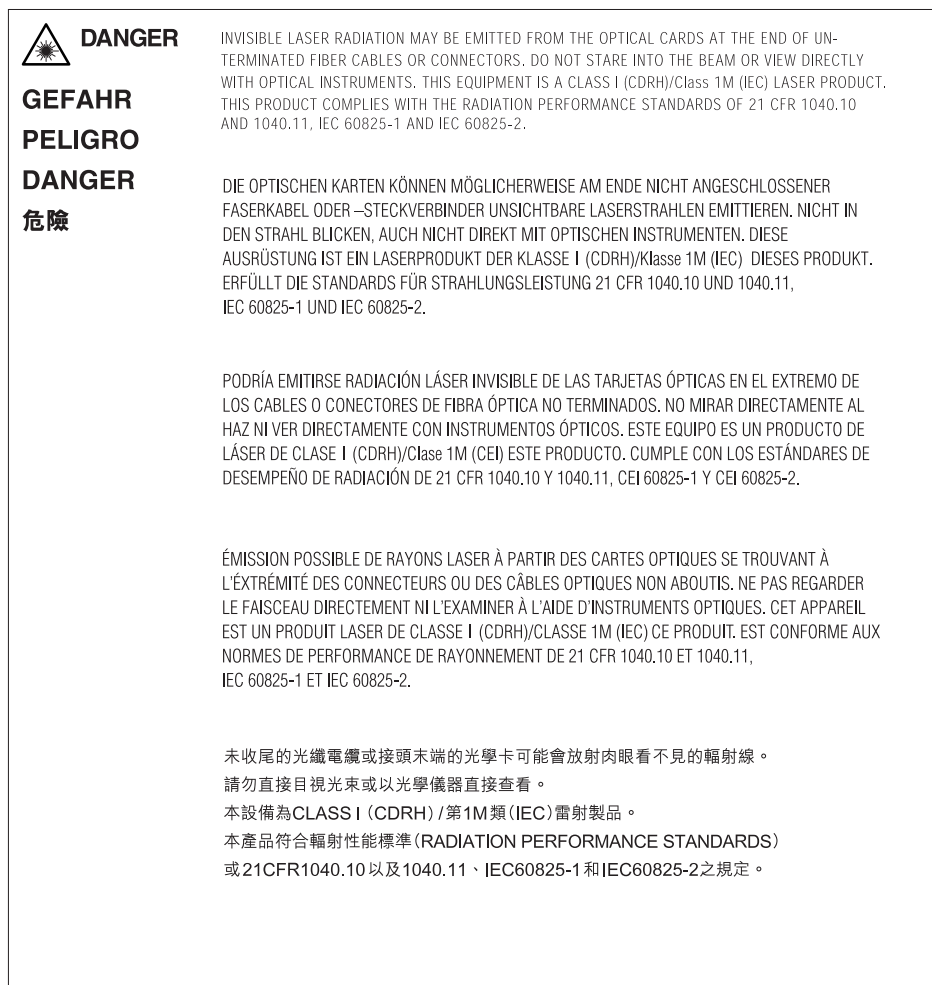
注意
 本装置可能有一項以上之電源連接。
 請在維修前完全斷開電源，以斷開系統之電源，以免發生電擊之危險。
 內部零件僅由合格之專業技師進行維修，操作員不得自行進行維修。
 為了保持符合EMC之規定，請在維修後將前蓋裝好。
 本裝置有靜電敏感。

PN 47-12460-01

124755

前面扉のラベルには、クラスIとクラス1Mのレーザー警告も記述されています(図1-5)。

図 1-5 前面扉ラベルのレーザー警告



78099

1.3 フロントマウント電源接続

正および負の電源ターミナルは、Electrical Facility Connection Assembly (EFCA) の FMEC カードにあります。アース線接続は、シェルフの側面にある接地レセプタクルです。

シェルフの上面にある ONS 15454 SDH EFCA には、左から右に連番 (18 ~ 29) を付けた 12 個の FMEC スロットがあります。スロット 18 ~ 22 および 25 ~ 29 は電源接続です。スロット 23 と 24 は、それぞれ MIC-A/P カードと MIC-C/T/P カードのホストです。

FMEC-E1、FMEC-DS1/E1、FMEC E1-120NP、および FMEC E1-120PROA カードは、スロット 18 ~ 21 に装着できます。FMEC E1-120PROB カードは、スロット 26 ~ 29 に装着できます。FMEC-E3/DS3 および FMEC STM1E 1:1 カードは、スロット 18 ~ 21 またはスロット 26 ~ 29 に装着できます。FMEC の電気回路カードの割り当ては、次のとおりです。

- FMEC Slot 18 は、スロット 1 の電気回路カードをサポートします。
- FMEC Slot 19 は、スロット 2 の電気回路カードをサポートします。
- FMEC Slot 20 は、スロット 3 の電気回路カードをサポートします。
- FMEC Slot 21 は、スロット 4 の電気回路カードをサポートします。
- FMEC Slot 22 は、スロット 5 の電気回路カードをサポートします。
- FMEC Slot 23 は、MIC-A/P アラームおよび電源 FMEC を収容できます。
- FMEC Slot 24 は、MIC-C/T/P タイミング、クラフト、電源 FMEC をサポートします。
- FMEC Slot 25 は、スロット 13 の電気回路カードをサポートします。
- FMEC Slot 26 は、スロット 14 の電気回路カードをサポートします。
- FMEC Slot 27 は、スロット 15 の電気回路カードをサポートします。
- FMEC Slot 28 は、スロット 16 の電気回路カードをサポートします。
- FMEC Slot 29 は、スロット 17 の電気回路カードをサポートします。

シェルフ スロットには、そのスロットに装着できるカードのタイプを示す記号を表示してあります。それぞれの ONS 15454 SDH FMEC には、対応する記号があります。FMEC の記号は、スロットの記号と一致していなければなりません。スロットと FMEC の記号定義を、表 1-1 に示します。

表 1-1 スロットと FMEC の記号

色/形	説明
オレンジ/円形	1.0/2.3 ミニチュア同軸コネクタを使用した電気回路 75 E-1 接続。設置できる ONS 15454 SDH FMEC は、前面に円形記号のあるものだけです。
	DB-37 コネクタを使用した電気回路 120 E-1 接続。設置できる ONS 15454 SDH FMEC は、前面に円形記号のあるものだけです。
	1.0/2.3 ミニチュア同軸コネクタを使用した電気回路 75 E3/DS3 接続。設置できる ONS 15454 SDH FMEC は、前面に円形記号のあるものだけです。
グリーン/星形	1.0/2.3 ミニチュア同軸コネクタを使用した電気回路 75 E1-42 および STM-1e 接続。設置できる ONS 15454 SDH FMEC は、前面に星形記号のあるものだけです。
レッド/縦長の楕円形	環境アラームのためのノード電源およびインターフェイス。設置できる ONS 15454 SDH FMEC は、前面に縦長の楕円形記号のあるものだけです。
レッド/横長の楕円形	ノード電源および LAN のタイミング。設置できる ONS 15454 SDH FMEC は、前面に横長の楕円形記号のあるものだけです。

表 1-2 に、ONS 15454 SDH の回路カードのポート数、ライン レート、コネクタ オプション、およびコネクタ位置のリストを示します。

表 1-2 FMEC、ポート、ライン レート、およびコネクタ

FMEC	ポート	ライン レート/ ポート	コネクタの種類	コネクタの位置
FMEC-E1	14	2.048 Mbps	1.0/2.3 ミニチュア同軸コネクタ	EFCA
FMEC-DS1/E1	14	2.048 Mbps	DB-37	EFCA
FMEC E1-120NP	42	2.048 Mbps	Molex 96 ピン LFH コネクタ	EFCA
FMEC E1-120PROA	3 ~ 42	2.048 Mbps	Molex 96 ピン LFH コネクタ	EFCA、スロット 18 ~ 21
FMEC E1-120PROB	3 ~ 42	2.048 Mbps	Molex 96 ピン LFH コネクタ	EFCA、スロット 26 ~ 29
FMEC-E3/DS3	12	34.368 Mbps 44.736 Mbps	1.0/2.3 ミニチュア同軸コネクタ	EFCA
FMEC STM1E 1:1	12 (保護) または 24 (非保護)	155.52 Mbps	1.0/2.3 ミニチュア同軸コネクタ	EFCA



(注)

E1-120NP FMEC は、18 ~ 21 および 26 ~ 29 のスロットだけに装着できます。STM1E 1:1 FMEC を装着できるのは、18 と 19、20 と 21、26 と 27、28 と 29 のいずれか一組のスロットに限られます。

1.4 E1-75/120 変換パネル

E1-42 カードと、それに対応する FMEC の平衡 120 インターフェイスを非平衡 75 インターフェイスに変換する場合は、E1-75/120 変換パネルが必要です。

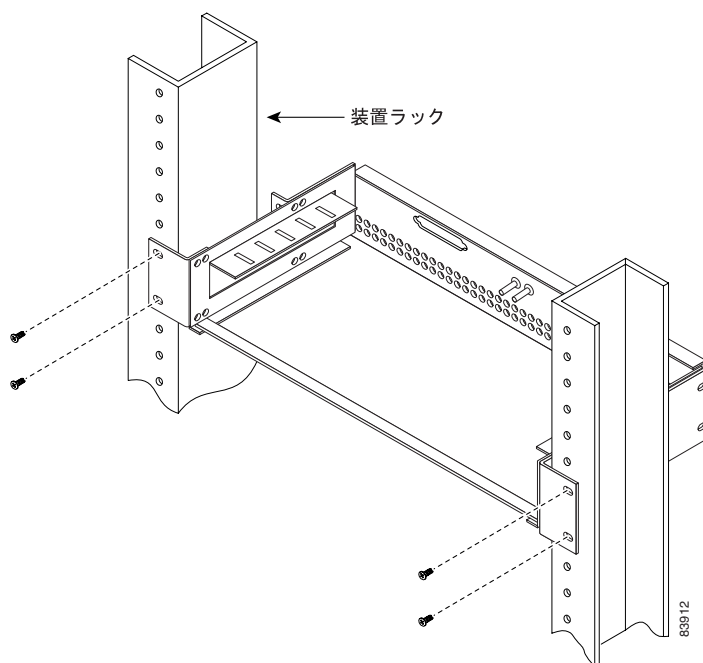
E1-75/120 には、カスタマー側への 1.0/2.3 ミニチュア同軸コネクタが 84 個（送信用に 42、受信用に 42）、E1-42 FMEC 120 側への Molex 96 ピン LFH コネクタが 2 個あります。Molex 96 ピン LFH コネクタは、それぞれ 21 の入力と 21 の出力に接続されます。E1-75/120 変換パネルは、digital distribution frames (DDF)、ETSI ラック、ANSI ラックで使用するためのものです。

E1-75/120 変換パネルは、ONS 15454 SDH のラック、または近くのラックに設置できます。E1-75/120 変換パネルを、長いケーブルが必要な場所に設置する場合は、平衡 120 ケーブルと非平衡 75 ケーブルの損失の総量が最大許容値を超えないことを確認してください。E1-75/120 変換パネルを取り付ける際には、シェルフアセンブリの両側をそれぞれ 1 ~ 2 本の M6 取り付けネジで、しっかりと固定してください。図 1-6 (p.1-10) に、E1-75/120 変換パネルのラック取り付け位置を示します。



(注) 必要であれば、E1-75/120 変換パネルの取り付けブラケットを外し、90 度回転させて再度取り付けると、19 インチ (482.6 mm) のラックが取り付けられるようになります。

図 1-6 E1-75/120 変換パネルのラックへの取り付け



1.5 同軸ケーブル



注意

ONS 15454 SDH に対して、電源を投入した状態で作業を行うときは、必ず付属の ESD リストストラップを着用してください。ストラップのケーブルは、シェルフ アセンブリ右横の下隅にある ESD プラグの差し込み口に接続します。

表 1-2 (p.1-9) に記載したインターフェイスで 1.0/2.3 ミニチュア同軸コネクタを使用するものはすべて (E-1、E-3、DS-3 および STM-1E)、75 Ω の同軸ケーブルで接続する必要があります。

ノードの Electromagnetic Compatibility (EMC; 電磁適合性) 性能は、Shuner Type G 03233 D またはその同等品など、DS-3 同軸ケーブルの品質によって異なります。

1.6 ツイスト ペア平衡ケーブル



注意

ONS 15454 SDH に対して、電源を投入した状態で作業を行うときは、必ず付属の ESD リストストラップを着用してください。ストラップのケーブルは、シェルフ アセンブリ右横の下隅にある ESD プラグの差し込み口に接続します。

表 1-2 (p.1-9) に記載した E-1 インターフェイスで DB-37 または Molex 96 ピン LFH コネクタを使用するものはすべて、120 Ω ツイスト ペア平衡ケーブルで接続する必要があります。Molex 96 ピン LFH コネクタを使用するインターフェイスのために、シスコでは既成ケーブルを用意しています。

1.7 ケーブル配線路と管理

ONS 15454 SDH ケーブル管理ファシリティには、次のものが含まれます。

- シェルフ アセンブリの幅方向(折畳式の扉の後)に配置するケーブル配線路チャンネル(図 1-7)。
- ケーブル配線路チャンネルの両側にある馬蹄形のプラスチック製ファイバ ガイド。ファイバの曲げ半径を適切に維持するためのものです (図 1-8 [p.1-13])。



(注) さらに大きな空きが必要になった場合 (CAT-5 イーサネット ケーブルを外側に出したい場合など) は、ファイバ ガイドを必要に応じて取り外すことができます。ファイバ ガイドを取り外すには、シェルフ アセンブリの側面に固定している 3 本のネジを外します。

- ケーブル管理トレイへのアクセスを可能にする折畳式の扉
- フィンを必要な向きに合わせて取り付け、ケーブルをどちら側からでも引き出せるようにする、両方向ジャンパ配線フィン

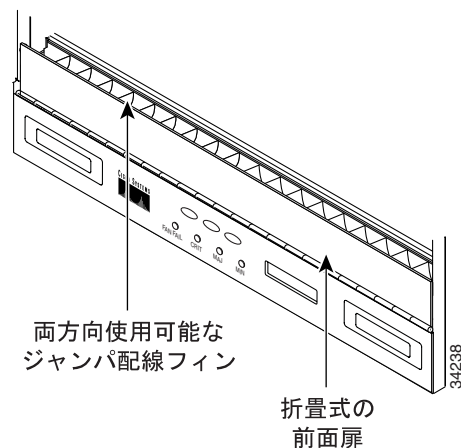


(注) ジャンパたるみ取りリールを取り外すには、各リールの中央のネジを外します。

- オプションのファイバ管理トレイ (DWDM ノードに対して推奨)

図 1-7 に、ケーブル配線路チャンネルおよびジャンパ配線フィンを含む、折畳式の前面扉からアクセスできるケーブル管理ファシリティを示します。

図 1-7 前面パネルのケーブル管理



1.8 ファイバ管理

ジャンパ配線フィン、シェルフの両側からファイバ ジャンパを配線できるように設計されています。スロット 1 ~ 6 に接続したファイバは左側へ、スロット 12 ~ 17 に接続したファイバは右側へ出します。図 1-8 は、左側のスロットのカードから配線したファイバをフィンに通して下方へ伸ばし、左側のファイバチャンネルから外に出した状態を示しています。ファイバ配線路チャンネルに通すことができるファイバジャンパの最大数は、ジャンパのサイズによって異なります。

図 1-8 ファイバチャンネルのキャパシティ

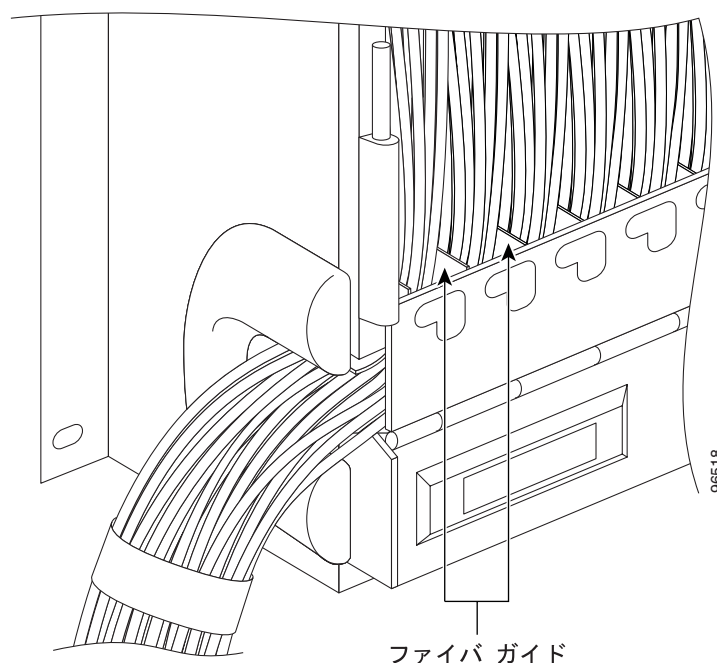


表 1-3 は、シェルフ片側のファイバチャンネルに一度に通すことができるファイバの最大数を、ファイバのサイズとイーサネットケーブルの本数別に示しています。

表 1-3 ファイバチャンネルのキャパシティ (シェルフ片側)

ファイバの直径	両側から出すファイバの最大数		
	イーサネットケーブルなし	イーサネットケーブル 1 本	イーサネットケーブル 2 本
1.6 mm (0.06 インチ)	126	110	94
2 mm (0.07 インチ)	80	70	60
3 mm (0.11 インチ)	36	31	26

ファイバのサイズは、シェルフの両側に取り付けたカード / ポートの数に従って計画してください。たとえば、ポートの組み合わせで 36 のファイバが必要であれば、3 mm (0.11 インチ) のファイバが適しています。ポートの組み合わせで 68 のファイバが必要であれば、2 mm (0.07 インチ) 以下のファイバを使用する必要があります。

1.9 ファントレイアセンブリ

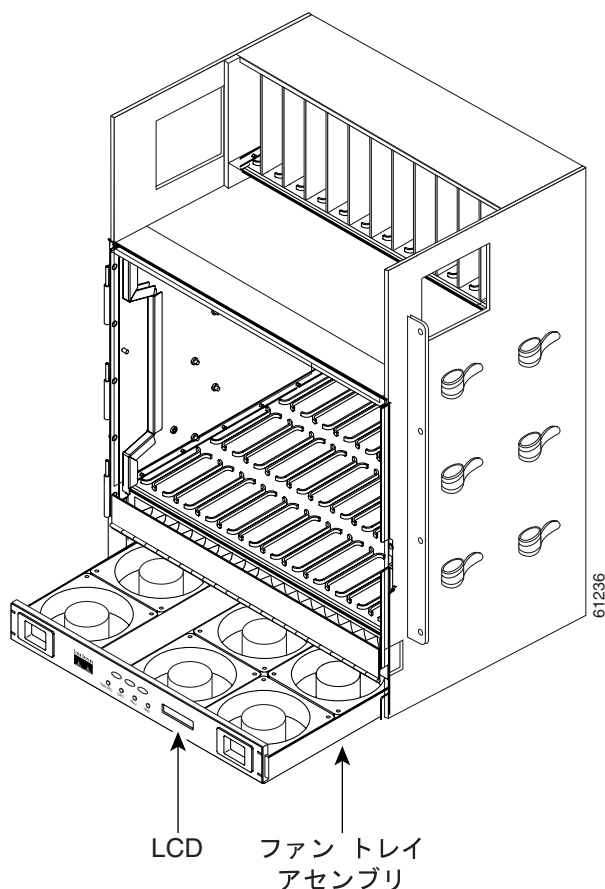
ファントレイアセンブリは、ONS 15454 SDH の一番下にあります。いったんファントレイアセンブリを取り付けたあとは、ファンが故障するか、ファントレイエアークリアフィルタを交換または清掃する場合以外には、引出しを開ける必要はありません。ファントレイエアークリアフィルタを取り付けずに ONS 15454 SDH を動作させることはしないでください。ファントレイエアークリアフィルタの掃除と保守については、『Cisco ONS 15454 SDH Procedure Guide』の「Maintain the Node」の章を参照してください。

ファントレイは取り外し可能な引出しで、ONS 15454 SDH のファンおよびファン制御回路が格納されています。ファントレイアセンブリの設置と取り外しの際には、シャーシの前面扉を取り外すことを推奨します。ファントレイアセンブリの前面には、LCD 画面があります。この画面には、クリティカル、メジャー、およびマイナーの各アラームの数など、すべての ONS 15454 SDH カードスロットと個々のポートに関する情報が表示されます。STM-N カードの場合、ポートが動作モードか保護モードか、またアクティブかスタンバイ状態かが、LCD で判断できます。また、ソフトウェアロードが SONET または SDH のどちらであるか、およびソフトウェアのバージョン番号も表示します。

TCC2/TCC2P センサで測定された温度は、LCD 画面に表示されます。

ファントレイアセンブリの位置は、[図 1-9](#) を参照してください。

図 1-9 ファントレイアセンブリの位置



1.9.1 ファンの回転速度

ファントレイアセンブリのファンが1つ以上故障した場合は、アセンブリ全体を交換します。個々のファンだけを交換することはできません。1つ以上のファンが故障すると、ファントレイ前面にあるレッドのファン故障 LED が点灯します。ファントレイの交換手順については、『Cisco ONS 15454 SDH Troubleshooting Guide』を参照してください。正常なファントレイアセンブリを取り付けると、レッドのファン故障 LED は消灯します。

ファンの回転速度は、TCC2/TCC2P カードの温度センサで制御します。このセンサは、ファントレイアセンブリの吸気温度を測定します。ファンの回転速度は、低、中、高のいずれかを選択できます。TCC2 カードが故障すると、ファンは自動的に高速回転に切り替わります。TCC2 センサで測定された温度は、LCD 画面に表示されます。

1.9.2 エアーフィルタ

ONS 15454 SDH には、ファントレイアセンブリの下に設置された再使用可能なエアーフィルタがあります。

再使用可能なエアーフィルタは灰色の開放セルウレタンフォーム製で、耐火性と抗菌性加工の特別なコーティングが施されています。予備のフィルタを用意しておいてください。エアーフィルタは3～6ヶ月ごとに清掃してください。また、2～3年ごとに新しいものと交換してください。エアーフィルタの清掃では、強い洗剤や溶剤は使用しないでください。

**注意**

ファントレイエアーフィルタを取り付けずに ONS 15454 SDH を動作させないでください。ファントレイエアーフィルタは必須です。

1.10 電源およびアース

規格または現地の規定に従って機器を接地してください。

ONS 15454 SDH には、MIC-A/P および MIC-C/T/P 前面プレートに冗長 -48 VDC 電源コネクタがあります。冗長電源の給電には、ONS 15454 SDH に付属の電源ケーブル 2 本と 1 本のアース用ケーブルを使用します。詳細は、「[3.17 MIC-A/P FMEC \(p.3-34\)](#) および 「[3.18 MIC-C/T/P FMEC \(p.3-37\)](#)」を参照してください。



注意

電源ケーブルは、ONS 15454 SDH に付属のケーブルだけを使用してください。

1.11 アラーム、タイミング、LAN、およびクラフト ピンの接続



注意

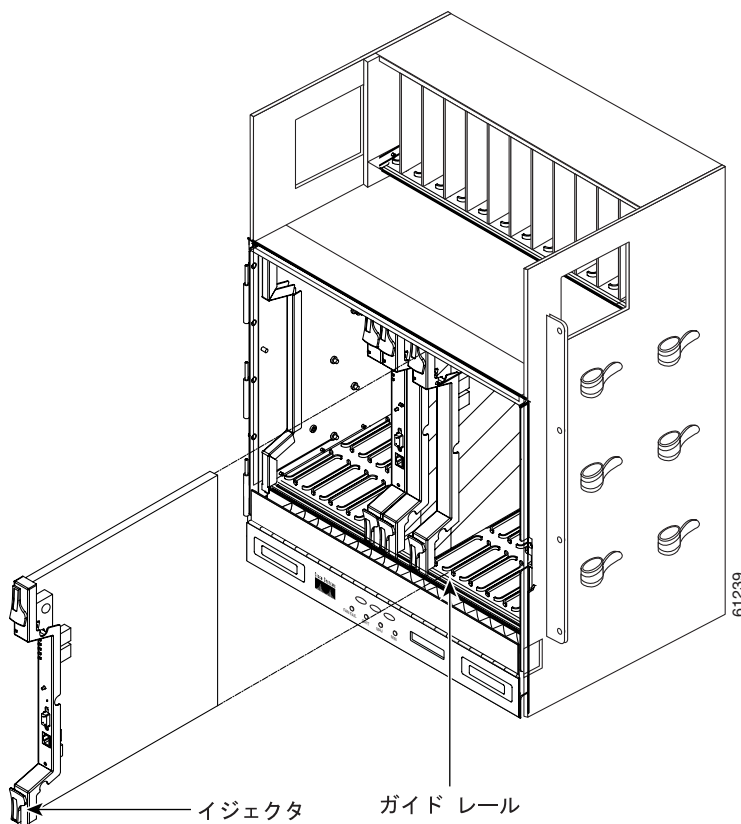
ONS 15454 SDH に対して、電源を投入した状態で作業を行うときは、必ず付属の ESD リストストラップを着用してください。ストラップのケーブルは、シェルフアセンブリ右横の下隅にある ESD プラグの差し込み口に接続します。

ONS 15454 SDH シェルフの上部にある EFCA エリアの MIC-A/P および MIC-C/T/P FMEC は、外部アラーム、タイミングの入力および出力、およびクラフト インターフェイス端末を ONS 15454 SDH で有効にするのに使用します。詳細は、「[3.17 MIC-A/P FMEC \(p.3-34\)](#)」 および 「[3.18 MIC-C/T/P FMEC \(p.3-37\)](#)」を参照してください。

1.12 カードおよびスロット

ONS 15454 SDH のカードの背面には、シェルフ アセンブリ バックプレーン上の電気コネクタに接続する電気接続プラグがあります。イジェクタを完全に閉じると、カードがアセンブリ バックプレーンに接続されます。図 1-10 に、カードの取り付けを示します。

図 1-10 ONS 15454 SDH へのカードの取り付け



1.12.1 カード スロットの要件

ONS 15454 SDH シェルフ アセンブリには 17 本のカード スロットがあり、左から順に番号が付けられています。スロット 1 ~ 6 および 12 ~ 17 は、トラフィックベアリング カード用です。

スロット 7 および 11 は、TCC2/TCC2P カード専用です。スロット 8 および 10 は、クロスコネク (XC-VXL-2.5G、XC-VXL-10G、XC-VXC-10G) カード専用です。スロット 9 は、オプションの AIC-I カードのために予約されています。スロット 3 および 15 は、1:N 保護で使用する電気保護カードのホストにすることもできます。



注意

ONS 15454 SDH は、TCC2/TCC2P カードや XC-VXL-2.5G/XC-VXL-10G/XC-VXC-10G カードを、1 つだけ装着した状態では使用しないでください。シェルフ アセンブリの使用にあたっては、同じタイプの現用カードと保護カードを各 1 枚ずつ使用してください。

シェルフ アセンブリのスロットには、装着できるカードのタイプを示す記号を表示してあります。それぞれの ONS 15454 SDH カードには、対応する記号が表示してあります。カード上の記号とスロットの記号とは、必ず一致していなければなりません。

■ 1.12 カードおよびスロット

表 1-4 に、スロットおよびカードに付いている記号の定義を示します。

表 1-4 スロットおよびカードの記号

記号の色/形	説明
オレンジ/円形	スロット 1 ~ 6 および 12 ~ 17。前面プレートに円形の記号が付いている ONS 15454 SDH カードだけ装着できます。
ブルー/三角形	スロット 5、6、12、および 13。前面プレートに円形または三角形の記号が付いている ONS 15454 SDH カードだけ装着できます。
紫/正方形	TCC2/TCC2P スロット、スロット 7 および 11。前面プレートに正方形の記号が付いている ONS 15454 SDH カードだけ装着できます。
グリーン/十字形	クロスコネクタ (XC-VXL-2.5G/XC-VXL-10G) スロット、つまりスロット 8 および 10。前面プレートに十字形の記号が付いている ONS 15454 SDH カードだけ装着できます。
レッド/P	1:N 保護スキームの保護スロット
レッド/菱形	AIC-I スロット、つまりスロット 9。前面プレートに菱形の記号が付いている ONS 15454 SDH カードだけ装着できます。
金/星形	スロット 1 ~ 4 および 14 ~ 17。前面プレートに星形の記号が付いている ONS 15454 SDH カードだけ装着できます。

表 1-5 に、ONS 15454 SDH のオプティカルカードおよび回路カードのポート数、ラインレート、コネクタオプション、およびコネクタ位置のリストを示します。

表 1-5 カードのポート、ラインレート、およびコネクタ

カード	ポート	ラインレート/ポート	コネクタのタイプ	コネクタの位置
CE-100T-8	8	100 Mbps	RJ-45	前面プレート
E1-N-14	14	2.048 Mbps	1.0/2.3 ミニチュア同軸コネクタまたは DB-37	EFCA
E1-42	14	2.048 Mbps	1.0/2.3 ミニチュア同軸コネクタまたは Molex 96 ピン LFH コネクタ	EFCA
E3-12	12	34.386 Mbps	1.0/2.3 ミニチュア同軸コネクタ	EFCA
DS3i-N-12	12	44.736 Mbps	1.0/2.3 ミニチュア同軸コネクタ	EFCA
STM1E-12	12	設定可能な 155.52 Mbps または 139.264 Mbps	1.0/2.3 ミニチュア同軸コネクタ	EFCA
E100T-G	12	100 Mbps	RJ-45	前面プレート
E1000-2-G	2	1 Gbps	SC (GBIC)	前面プレート
G1K-4	4	1 Gbps	SC (GBIC)	前面プレート
ML100T-12	12	100 Mbps	RJ-45	前面プレート
ML100X-8	8	100 Mbps	SC (SFP)	前面プレート
ML1000-2	2	1 Gbps	LC (SFP)	前面プレート
OC3 IR 4/STM1 SH 1310	4	155.52 Mbps (STM-1)	SC	前面プレート
OC3IR/STM1SH 1310-8	8	155.52 Mbps (STM-1)	LC	前面プレート
OC12 IR/STM4 SH 1310	1	622.08 Mbps (STM-4)	SC	前面プレート
OC12 LR/STM4 LH 1310	1	622.08 Mbps (STM-4)	SC	前面プレート

表 1-5 カードのポート、ライン レート、およびコネクタ (続き)

カード	ポート	ライン レート / ポート	コネクタのタイプ	コネクタの位置
OC12 LR/STM4 LH 1550	1	622.08 Mbps (STM-4)	SC	前面プレート
OC12 IR/STM4 SH 1310-4	4	622.08 Mbps (STM-4)	SC	前面プレート
OC48 IR/STM16 SH AS 1310	1	2488.32 Mbps (STM-16)	SC	前面プレート
OC48 LR/STM16 LH AS 1550	1	2488.32 Mbps (STM-16)	SC	前面プレート
OC48 ELR/STM16 EH 100 GHz	1	2488.32 Mbps (STM-16)	SC	前面プレート
OC192 SR/STM64 IO 1310	1	9.95 Gbps (STM-64)	SC	前面プレート
OC192 IR/STM64 SH 1550	1	9.95 Gbps (STM-64)	SC	前面プレート
OC192 LR/STM64 LH 1550	1	9.95 Gbps (STM-64)	SC	前面プレート
OC192 LR/STM64 LH ITU 15xx.xx	1	9.95 Gbps (STM-64)	SC	前面プレート
FC_MR-4	4 (R4.6 では 2 つだけ使用可能)	1.0625 Gbps	SC	前面プレート
15454_MRC-12	12	最大 2488.32 Mbps (STM-16) (SFP によって異なる)	LC	前面プレート
OC192SR1/STM64IO Short Reach (短距離) OC192/STM64 Any Reach (任意の距離) ¹	1	9.95 Gbps (STM-64)	LC	前面プレート

1. これらのカードは、CTC で STM64-XFP として指定されます。

1.12.2 カードの交換

ONS 15454 SDH カードを同じタイプの別カードに交換する場合は、データベースに変更を加える必要はありません。古いカードを取り外し、新しいカードを取り付けます。カードを異なるタイプのカードに交換する場合は、古いカードを物理的に取り外し、新しいカードを取り付けてから、元のカードを CTC から削除します。カードの仕様については、『Cisco ONS 15454 SDH Procedure Guide』を参照してください。



注意

ONS 15454 SDH からアクティブ カードを取り外すと、トラフィックが中断します。カードの交換は注意して行い、交換するカードが非アクティブまたはスタンバイ カードであることを確認してください。アクティブ カードを交換する必要がある場合は、アクティブ カードをスタンバイに切り替えたあとにカードをノードから取り外してください。トラフィックの切り替えについては、『Cisco ONS 15454 SDH Procedure Guide』を参照してください。



(注)

CTC からカードを削除せずに、カードを取り外す (再装着) と不適切な取り外しであることを知らせるアラーム (IMPROPRMVL) が発生します。このアラームは、カードの交換が完了したときにクリアされます。



(注)

Subnetwork Connection Protection (SNCP; サブネットワーク接続保護) では、ロックアウトされていないアクティブ クロスコネクタカードを取り外すと SNCP 回線が切り替わります。

1.13 ソフトウェアおよびハードウェアの互換性

1.13 ソフトウェアおよびハードウェアの互換性

表 1-6 に、リリース 3.4、4.0、4.1、4.6、5.0、および 6.0 の XC-VXL-2.5G カードで構成されたシステムの ON S 15454 SDH ソフトウェアおよびハードウェアの互換性を示します。

表 1-6 ON S 15454 SDH のソフトウェアの各リリースとハードウェアの互換性 (XC-VXL-2.5G 構成)

ハードウェア	3.40.0x (3.4)	4.0.0x (4.0) 4.1.0x (4.1)	4.6.0x (4.6)	4.0.0x (5.0)	6.0.0x (6.0)
XC-VXL-2.5G	非サポート	完全互換	完全互換	完全互換	完全互換
TCC2	非サポート	TCC2 または TCC2P が必要	TCC2 または TCC2P が必要	TCC2 または TCC2P が必要	TCC2 または TCC2P が必要
TCC2P	非サポート	TCC2 または TCC2P が必要	TCC2 または TCC2P が必要	TCC2 または TCC2P が必要	TCC2 または TCC2P が必要
AIC-I	完全互換	完全互換	完全互換	完全互換	完全互換
E1N-14	1 ~ 5、13 ~ 17 の スロット で サポート	1 ~ 5、13 ~ 17 の スロット で サポート	1 ~ 5、13 ~ 17 の スロット で サポート	1 ~ 5、13 ~ 17 の スロット で サポート	1 ~ 5、13 ~ 17 の スロット で サポート
E1-42	非サポート	1 ~ 4、14 ~ 17 の スロット で サポート	1 ~ 4、14 ~ 17 の スロット で サポート	1 ~ 4、14 ~ 17 の スロット で サポート	1 ~ 4、14 ~ 17 の スロット で サポート
E3-12	1 ~ 5、13 ~ 17 の スロット で サポート	1 ~ 5、13 ~ 17 の スロット で サポート	1 ~ 5、13 ~ 17 の スロット で サポート	1 ~ 5、13 ~ 17 の スロット で サポート	1 ~ 5、13 ~ 17 の スロット で サポート
DS3i-N-12	1 ~ 5、13 ~ 17 の スロット で サポート	1 ~ 5、13 ~ 17 の スロット で サポート	1 ~ 5、13 ~ 17 の スロット で サポート	1 ~ 5、13 ~ 17 の スロット で サポート	1 ~ 5、13 ~ 17 の スロット で サポート
STM1E-12	非サポート	非サポート	非サポート	1 ~ 4、14 ~ 17 の スロット で サポート	1 ~ 4、14 ~ 17 の スロット で サポート
E100T-G	完全互換	完全互換	完全互換	完全互換	完全互換
E1000-2-G	完全互換	完全互換	完全互換	完全互換	完全互換
G1000-4	完全互換	完全互換	完全互換	完全互換	非サポート
G1K-4	完全互換	完全互換	完全互換	完全互換	完全互換
ML100T-12	非サポート	完全互換	完全互換	完全互換	完全互換
ML-100X-8	非サポート	非サポート	非サポート	非サポート	完全互換
ML1000-2	非サポート	完全互換	完全互換	完全互換	完全互換
OC3 IR 4/STM1 SH 1310	完全互換	完全互換	完全互換	完全互換	完全互換
OC3IR/STM1SH 1310-8	非サポート	完全互換、ス ロット 1 ~ 4、 14 ~ 17	完全互換、ス ロット 1 ~ 4、 14 ~ 17	完全互換、ス ロット 1 ~ 4、 14 ~ 17	完全互換、ス ロット 1 ~ 4、 14 ~ 17
OC12 IR/STM4 SH 1310	完全互換	完全互換	完全互換	完全互換	完全互換
OC12 LR/STM4 LH 1310	完全互換	完全互換	完全互換	完全互換	完全互換
OC12 LR/STM4 LH 1550	完全互換	完全互換	完全互換	完全互換	完全互換
OC12 IR/STM4 SH 1310-4	1 ~ 4、14 ~ 17 の スロット で サポート	1 ~ 4、14 ~ 17 の スロット で サポート	1 ~ 4、14 ~ 17 の スロット で サポート	1 ~ 4、14 ~ 17 の スロット で サポート	1 ~ 4、14 ~ 17 の スロット で サポート
OC48 IR/STM16 SH AS 1310	完全互換	完全互換	完全互換	完全互換	完全互換

表 1-6 ONS 15454 SDH のソフトウェアの各リリースとハードウェアの互換性 (XC-VXL-2.5G 構成) (続き)

ハードウェア	3.40.0x (3.4)	4.0.0x (4.0) 4.1.0x (4.1)	4.6.0x (4.6)	4.0.0x (5.0)	6.0.0x (6.0)
OC48 LR/STM16 LH AS 1550	完全互換	完全互換	完全互換	完全互換	完全互換
OC48 ELR/STM16 EH 100 GHz	5 と 6、12 と 13 の スロット で サポート	5 と 6、12 と 13 の スロット で サポート	5 と 6、12 と 13 の スロット で サポート	5 と 6、12 と 13 の スロット で サポート	5 と 6、12 と 13 の スロット で サポート
OC192 SR/STM64 IO 1310	非サポート	非サポート	非サポート	非サポート	非サポート
OC192 IR/STM64 SH 1550	非サポート	非サポート	非サポート	非サポート	非サポート
OC192 LR/STM64 LH 1550	非サポート	非サポート	非サポート	非サポート	非サポート
OC192 LR/STM64 LH ITU 15xx.xx	非サポート	非サポート	非サポート	非サポート	非サポート
OC192SR1/STM64IO Short Reach (短距離) OC192/STM64 Any Reach (任意の距離) ¹	非サポート	非サポート	非サポート	非サポート	非サポート
MRC-12	非サポート	非サポート	非サポート	非サポート	完全互換
FC_MR-4	完全互換	完全互換	完全互換	完全互換	完全互換

1. これらのカードは、CTC で STM64-XFP として指定されます。

表 1-7 に、リリース 3.4、4.0、4.1、4.6、5.0、および 6.0 の XC10G および XC-VXL-10G カードで構成されたシステムの ONS 15454 SDH ソフトウェアおよびハードウェアの互換性を示します。リリース 4.5 は、XC10G および XC-VXL-10G カードではサポートされていません。

表 1-7 ONS 15454 SDH ソフトウェアの各リリースとハードウェアの互換性 (XC10G および XC-VXL-10G 構成)

ハードウェア	3.40.0x (3.4)	4.0.0x (4.0) 4.1.0x (4.1)	4.6.0x (4.6)	4.0.0x (5.0)	6.0.0x (6.0)
XC-VXL-10G	非サポート	完全互換	完全互換	完全互換	完全互換
XC-VXC-10G	非サポート	非サポート	非サポート	非サポート	完全互換
XC10G	完全互換	完全互換	完全互換	完全互換	非サポート
TCC2/TCC2P	非サポート	必須	必須	必須	必須
AIC-I	完全互換	完全互換	完全互換	完全互換	完全互換
E1N-14	完全互換、 スロット 1~5、 13 ~ 17	完全互換、 スロット 1~5、 13 ~ 17	完全互換、 スロット 1~5、 13 ~ 17	完全互換、 スロット 1~5、 13 ~ 17	完全互換、 スロット 1~5、 13 ~ 17
E1-42	非サポート	完全互換、 スロット 1~4、 14 ~ 17	完全互換、 スロット 1~4、 14 ~ 17	完全互換、 スロット 1~4、 14 ~ 17	完全互換、 スロット 1~4、 14 ~ 17
E3-12	完全互換、 スロット 1~5、 13 ~ 17	完全互換、 スロット 1~5、 13 ~ 17	完全互換、 スロット 1~5、 13 ~ 17	完全互換、 スロット 1~5、 13 ~ 17	完全互換、 スロット 1~5、 13 ~ 17
DS3i-N-12	完全互換、 スロット 1~5、 13 ~ 17	完全互換、 スロット 1~5、 13 ~ 17	完全互換、 スロット 1~5、 13 ~ 17	完全互換、 スロット 1~5、 13 ~ 17	完全互換、 スロット 1~5、 13 ~ 17
STM1E-12	非サポート	非サポート	非サポート	完全互換、 スロット 1~4、 14 ~ 17	完全互換、 スロット 1~4、 14 ~ 17

■ 1.13 ソフトウェアおよびハードウェアの互換性

表 1-7 ONS 15454 SDH ソフトウェアの各リリースとハードウェアの互換性 (XC10G および XC-VXL-10G 構成) (続き)

ハードウェア	3.40.0x (3.4)	4.0.0x (4.0) 4.1.0x (4.1)	4.6.0x (4.6)	4.0.0x (5.0)	6.0.0x (6.0)
E100T-G	完全互換	完全互換	完全互換	完全互換	完全互換
E1000-2-G	完全互換	完全互換	完全互換	完全互換	完全互換
G1000-4	完全互換	完全互換	完全互換	完全互換	完全互換
G1K-4	完全互換	完全互換	完全互換	完全互換	完全互換
ML100T-12	非サポート	完全互換	完全互換	完全互換	完全互換
ML-100X-8	非サポート	非サポート	非サポート	非サポート	完全互換
ML1000-2	非サポート	完全互換	完全互換	完全互換	完全互換
OC3 IR 4/STM1 SH 1310	完全互換	完全互換	完全互換	完全互換	完全互換
OC3IR/STM1SH 1310-8	非サポート	完全互換、スロット 1 ~ 4、14 ~ 17	完全互換、スロット 1 ~ 4、14 ~ 17	完全互換、スロット 1 ~ 4、14 ~ 17	完全互換、スロット 1 ~ 4、14 ~ 17
OC12 IR/STM4 SH 1310	完全互換	完全互換	完全互換	完全互換	完全互換
OC12 LR/STM4 LH 1310	完全互換	完全互換	完全互換	完全互換	完全互換
OC12 LR/STM4 LH 1550	完全互換	完全互換	完全互換	完全互換	完全互換
OC12 IR/STM4 SH 1310-4	完全互換、スロット 1 ~ 4、14 ~ 17	完全互換、スロット 1 ~ 4、14 ~ 17	完全互換、スロット 1 ~ 4、14 ~ 17	完全互換、スロット 1 ~ 4、14 ~ 17	完全互換、スロット 1 ~ 4、14 ~ 17
OC48 IR/STM16 SH AS 1310	完全互換	完全互換	完全互換	完全互換	完全互換
OC48 LR/STM16 LH AS 1550	完全互換	完全互換	完全互換	完全互換	完全互換
OC48 ELR/STM16 EH 100 GHz	5 と 6、12 と 13 のスロットでサポート	5 と 6、12 と 13 のスロットでサポート	5 と 6、12 と 13 のスロットでサポート	5 と 6、12 と 13 のスロットでサポート	5 と 6、12 と 13 のスロットでサポート
OC192 SR/STM64 IO 1310	完全互換	完全互換	完全互換	完全互換	完全互換
OC192 IR/STM64 SH 1550	完全互換	完全互換	完全互換	完全互換	完全互換
OC192 LR/STM64 LH 1550	完全互換	完全互換	完全互換	完全互換	完全互換
OC192 LR/STM64 LH ITU 15xx.xx	完全互換	完全互換	完全互換	完全互換	完全互換
OC192SR1/STM64IO Short Reach (短距離)、OC192/STM64 Any Reach (任意の距離) ¹	非サポート	非サポート	非サポート	非サポート	完全互換
MRC-12	非サポート	非サポート	非サポート	非サポート	完全互換
TXP_MR_10G	完全互換	完全互換	完全互換	完全互換	完全互換
MXP_2.5G_10G	完全互換	完全互換	完全互換	完全互換	完全互換
FC_MR-4	完全互換	完全互換	完全互換	完全互換	完全互換

1. これらのカードは、CTC で STM64-XFP として指定されます。

互換性を得るためにアップグレードが必要な場合は、Cisco Technical Assistance Center (TAC) の Web サイト (<http://www.cisco.com/tac>) をご覧ください。



共通コントロールカード

この章では、Cisco ONS 15454 SDH の共通コントロールカードの機能について説明します。各カードの説明、ハードウェア仕様、およびブロック図を記載します。カードの取り付けと起動手順については、『Cisco ONS 15454 SDH Procedure Guide』を参照してください。

この章では、次の内容について説明します。

- [2.1 共通コントロールカードの概要 \(p.2-2\)](#)
- [2.2 TCC2 カード \(p.2-6\)](#)
- [2.3 TCC2P カード \(p.2-10\)](#)
- [2.4 XC-VXL-10G カード \(p.2-14\)](#)
- [2.5 XC-VXL-2.5G カード \(p.2-16\)](#)
- [2.6 XC-VXC-10G カード \(p.2-18\)](#)
- [2.7 AIC-I カード \(p.2-21\)](#)

2.1 共通コントロールカードの概要

ここでは、各カードの機能と互換性についてまとめます。

各カードには、ONS 15454 SDH シェルフ アセンブリのスロットに対応する記号が記載されています。同じ記号が表示されているスロットに、カードを装着します。スロットと記号のリストについては、「1.12.1 カードスロットの要件」(p.1-17)を参照してください。

2.1.1 カードの機能概要

表 2-1 に、ONS 15454 SDH の各種共通コントロールカードと、それらの機能の概要を示します。

表 2-1 ONS 15454 SDH の共通コントロールカード

カード	説明	詳細情報の参照先
TCC2	Advanced Timing Communications and Control (TCC2; 拡張タイミング通信制御) カードは、ONS 15454 SDH の処理の中心となるカードで、システムの初期化、プロビジョニング、アラームの報告、メンテナンスおよび診断を実行します。	「2.2 TCC2 カード」(p.2-6)を参照してください。
TCC2P	Advanced Timing Communications and Control Plus (TCC2P; 拡張タイミング通信制御プラス) カードは、ONS 15454 SDH の処理の中心となるカードで、システムの初期化、プロビジョニング、アラームの報告、メンテナンスおよび診断を実行します。また、イーサネットのセキュリティを確保するための各種拡張機能もあります。	「2.3 TCC2P カード」(p.2-10)を参照してください。
XC-VXL-10G	International Cross Connect 10 Gigabit AU3/AU4 大容量トリビュタリカード (XC-VXL-10G) は、スイッチングのための中心的な構成要素で、接続を確立し、Time-Division Switching (TDS) を実行します。速度が 10 GBps までのカードをサポートします。	「2.4 XC-VXL-10G カード」(p.2-14)を参照してください。
XC-VXL-2.5G	International Cross Connect 2.5 Gigabit AU3/AU4 大容量トリビュタリカード (XC-VXL-2.5G) は、スイッチングのための中心的な構成要素で、接続を確立し、TDS を実行します。速度が 2.5 GBps までのカードをサポートします。	「2.5 XC-VXL-2.5G カード」(p.2-16)を参照してください。
XC-VXC-10G	10 ギガビット クロスコネク ト仮想トリビュタリ / 仮想コンテナカード (XC-VXC-10G) は、Cisco 15454 SDH マルチサービス プラットフォームのスイッチングマトリクスとして機能します。モジュールは、XC-VXL-10G または XC-VXL-2.5G クロスコネク トモジュールのスーパーセットとして動作します。XC-VXC-10G は、最大 10 Gbps の速度のカードをサポートします。	「2.6 XC-VXC-10G カード」(p.2-18)を参照してください。
AIC-I	Alarm Interface Controller-International (AIC-I; アラーム インターフェイス コントローラ - インターナショナル) カードは、独自に定義できるアラームの入出力 (I/O) を提供し、ローカル オーダーワイヤとエクスプレス オーダーワイヤをサポートします。	「2.7 AIC-I カード」(p.2-21)を参照してください。

2.1.2 カードの互換性

表 2-2 に、Cisco Transport Controller (CTC) ソフトウェアの各リリースと、各種の共通コントロールカードとの互換性を示します。表中の **○** は、カードがソフトウェアの当該バージョンと互換性があることを意味します。ダッシュ (**—**) は、カードがソフトウェアの当該バージョンと互換性がないことを意味します。

表 2-2 共通コントロールカードとソフトウェアの互換性

カード	R4.0	R4.1	R4.5	R4.6	R4.7	R5.0	R6.0
TCC2							
TCC2P							
XC10G			—		—		—
XC-VXL-10G			—		—		
XC-VXL-2.5G			—		—		
XC-VXC-10G	—	—	—	—	—	—	
AIC-I							

2.1.3 クロスコネク トカードの互換性

以降の表には、Cisco ONS 15454 SDH の共通コントロールカードと、互換性があるクロスコネク トカードを一覧表示します。これらの表は、共通コントロールカードの種類ごとに示します。表中の **○** は、共通コントロールカードが、表示されているクロスコネク トカードと互換性があることを意味します。ダッシュ (**—**) は、表示されているクロスコネク トカードと互換性がないことを意味します。

表 2-3 に、各種共通コントロールカードと、クロスコネク トカードとの互換性を示します。

表 2-3 共通コントロールカードとクロスコネク トカードの互換性

カード	XC10G カード	XC-VXL-2.5G カード	XC-VXL-10G カード	XC-VXC-10G カード
TCC2				
TCC2P				
XC-VXL-10G	— ¹	— ¹		— ¹
XC-VXL-2.5G	—		— ¹	— ¹
XC10G		—	— ¹	— ¹
XC-VXC-10G	— ¹	— ¹	— ¹	
AIC-I				

1. クロスコネク トカードは、アップグレード時のみ互換性があります (ダウングレードはサポートされていません)。

2.1 共通コントロールカードの概要

表 2-4 に、各種電気回路カードのクロスコネクタカードとの互換性を示します。 は、電気回路カードが、表示されているクロスコネクタカードと互換性があることを意味します。ダッシュ () は、表示されているクロスコネクタカードと互換性がないことを意味します。電子回路カードのソフトウェアの互換性については、表 3-2 (p.3-4) を参照してください。

表 2-4 電気回路カードとクロスコネクタカードの互換性

電気回路カード	XC10G カード	XC-VXL-2.5G カード	XC-VXL-10G カード	XC-VXC-10G カード
E1-N-14				
E1-42				
E3-12				
DS3i-N-12				
STM1E-12	—			

表 2-5 に、各種オプティカルカードのクロスコネクタカードとの互換性を示します。 は、オプティカルカードが、表示されているクロスコネクタカードと互換性があることを意味します。ダッシュ () は、表示されているクロスコネクタカードと互換性がないことを意味します。オプティカルカードのソフトウェアの互換性については、表 4-2 (p.4-4) を参照してください。

表 2-5 オプティカルカードとクロスコネクタカードの互換性

オプティカルカード	XC10G カード	XC-VXL-2.5G カード	XC-VXL-10G カード	XC-VXC-10G カード
OC3 IR 4/STM1 SH 1310				
OC3 IR/STM1SH 1310-8				
OC12 IR/STM4 SH 1310				
OC12 LR/STM4 LH 1310				
OC12 LR/STM4 LH 1550				
OC12 IR/STM4 SH 1310-4				
OC48 IR/STM16 SH AS 1310				
OC48 LR/STM16 LH AS 1550				
OC48 ELR/STM16 EH 100 GHz				
OC192 SR/STM64 IO 1310		—		
OC192 IR/STM64 SH 1550		—		
OC192 LR/STM64 LH 1550		—		
OC192 LR/STM64 LH ITU 15xx.xx		—		
OC192SR1/STM64IO Short Reach (短距離) および OC192/STM64 Any Reach (任意 の距離)	—	—		
15454_MRC-12	—			

1. CTC では、STM64-XFP として指定されます。

表 2-6 に、各種イーサネットカードのクロスコネクタカードとの互換性を示します。

表 2-6 クロスコネクタカードとイーサネットカードの互換性

イーサネットカード	XC10G カード	XC-VXL-2.5G カード	XC-VXL-10G カード	XC-VXC-10G カード
E100T-G				
E1000-2-G				
G1000-4				
G1K-4				
ML100T-12				
ML1000-2				
ML100X-8				
CE-100T-8	—			

表 2-6 に、FC_MR-4 カードのクロスコネクタカードとの互換性を示します。 は、Storage Area Network (SAN; ストレージエリアネットワーク) カードが、表示されているクロスコネクタカードと互換性があることを意味します。ダッシュ () は、表示されているクロスコネクタカードと互換性がないことを意味します。ソフトウェアの互換性については、「6.1.3 FC_MR-4 の互換性」(p.6-4) を参照してください。

表 2-7 SAN カードとクロスコネクタの互換性

SAN カード	XC10G カード	XC-VXL_2.5G カード	XC-VXL_10G カード	XC-VXC-10G カード
FC_MR-4	—			

2.2 TCC2 カード



(注) TCC2 カードの仕様については、「[A.4.1 TCC2 カードの仕様](#)」(p.A-11) を参照してください。

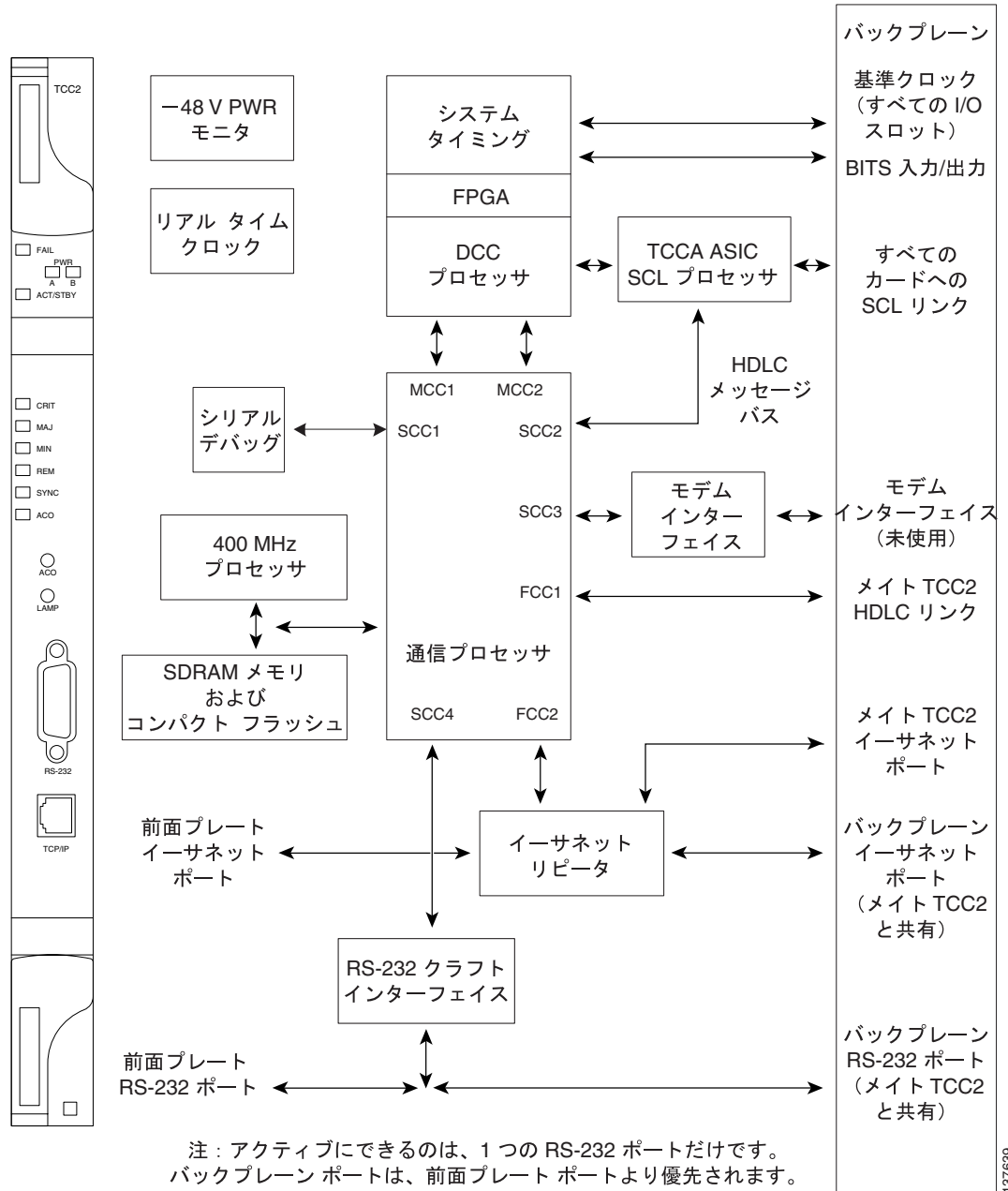
TCC2 カードは、ONS 15454 SDH でのシステムの初期化、プロビジョニング、アラームの報告、メンテナンス、IP アドレスの検出と解決、SDH section overhead (SOH; SDH セクション オーバーヘッド) data communications channel/generic communication channel (DCC/GCC; データ通信チャネル/汎用通信チャネル) の終端、およびシステム障害の検出を行います。TCC2 カードには、リリース 4.0 以降のソフトウェアが必要です。また、システムは TCC2 カードによって Stratum 3 タイミング要件が維持されることが保障されます。TCC2 はシステムの供給電圧を監視します。



(注) TCC2 カードの LAN インターフェイスは、0 ~ 65°C (32 ~ 149°F) の温度で、長さが 100 m (328 フィート) のケーブルをサポートすることにより、標準のイーサネット仕様を満たしています。このインターフェイスは、-40 ~ 0°C (-40 ~ 32°F) の温度で、長さが最大 10 m (32.8 フィート) のケーブルで動作できます。

図 2-1 に、TCC2 カードの前面プレートとブロック図を示します。

図 2-1 TCC2 カードの前面プレートとブロック図



2.2.1 TCC2 カードの機能

TCC2 カードは、DCC/GCC でのマルチチャネルの High-Level Data Link Control (HDLC; ハイレベルデータリンク制御)処理をサポートします。TCC2 カード上で最大 84 個の DCC をルーティングし、最大 84 セクションの DCC を終端させることができます(この数は使用可能な光デジタル通信チャネルによって異なります)。TCC2 カードは、リモートシステム管理インターフェイスを円滑にするために 84 個の DCC を選択し、処理します。

また、TCC2 カードはモジュール上を搬送されるセルバスの発信と終了地点ともなります。セルバスは、ピアツーピア通信に欠かせない、ノード内の2つのカード間のリンクをサポートします。ピアツーピア通信は、冗長カードの保護切り替えを高速化します。

ノード データベース、IP アドレス、およびシステム ソフトウェアは TCC2 カードの不揮発性メモリに保存されるため、電源やカードに障害が発生した場合でも速やかに復旧できます。

TCC2 カードは、各 ONS 15454 SDH のすべてのシステム タイミング機能を実行します。各トラフィックカードと2つの Building Integrated Timing Supply (BITS) ポート (E1、2.048 MHz) から着信する再生クロックを監視して、周波数の精度をチェックします。TCC2 カードは、システムのタイミング基準として、再生クロック、BITS、または内部 Stratum 3 基準を選択します。これらのクロック入力は、いずれもプライマリまたはセカンダリのタイミングソースとしてプロビジョニングできます。低速のタイミング基準トラッキンググループにより、TCC2 カードは、タイミング基準が失われたときに再生クロックと同期することができます。これが、タイミング基準損失時のホールドオーバー機構となります。

TCC2 カードはシェルフの両方の供給電圧を監視します。供給電圧のどちらかに指定した範囲外の電圧がある場合は、アラームが発生します。

冗長性を確保するためには、スロット 7 と 11 に TCC2 カードを装着します。アクティブな TCC2 カードに障害が発生した場合には、トラフィックは保護 TCC2 カードに切り替えられます。BER (ビットエラーレート)のカウン트가 $1 \times 10 \exp^{-3}$ 未満で、完了時間が 50 ミリ秒未満の場合には、すべての TCC2 カード保護切り替えは保護切り替え規格に準拠します。

TCC2 カードは、システムにアクセスするためのインターフェイスポートを2つ備えています。1つは RJ-45 10BaseT LAN インターフェイスで、もう1つはローカルクラフトアクセスのための EIA/TIA-232 インターフェイスです。また、バックプレーンを經由してアクセス可能な MIC-C/T/P Front Mount Electrical Connection (FMEC; フロントマウント電気接続) 上のポートへのユーザインターフェイスとなる 10BaseT LAN ポートもあります。



(注)

ONS 15454 SDH を、1 枚の TCC2 カードだけで運用する方法はサポートされません。機能を十分に利用し、システムの安全性を確保するためには、各 ONS 15454 SDH を、常に 2 枚の TCC2 カードで運用してください。



(注)

CTC ソフトウェアは、TCC2 カードがアクティブ/スタンバイ状態に達するまで、FMEC がないことを監視することはありません。電源投入時や TCC2 カードのリセットのような移行状態の場合、CTC はノードビューに表示された FMEC インベントリを無視します。



(注)

2 枚めの TCC2 カードをノードに装着すると、装着した TCC2 カードのソフトウェア、バックアップソフトウェア、およびデータベースがアクティブな TCC2 カードのそれと同期します。装着した TCC2 カードのソフトウェアバージョンがアクティブな TCC2 カードのバージョンと一致しない場合には、装着した TCC2 カードはアクティブな TCC2 カードからソフトウェアをコピーします。このコピーが完了するまで 15 ~ 20 分ほどかかります。装着した TCC2 カードのバックアップソフトウェアのバージョンが、アクティブな TCC2 カードのバージョンと一致しない場合、装着した TCC2 カードはアクティブな TCC2 カードからバックアップソフトウェアをコピーします。このコピーが完了するまで 15 ~ 20 分ほどかかります。アクティブな TCC2 カードからデータベースをコピーするのに 3 分ほどかかります。装着した TCC2 カードのソフトウェアバージョンとバックアップバージョンに応じて、このコピー処理は全体で 3 ~ 40 分かかります。

2.2.2 TCC2 カードのカード レベルのインジケータ

表 2-8 では、TCC2 カードの前面プレートにある 2 つのカード レベル LED について説明します。

表 2-8 TCC2 カードのカード レベルのインジケータ

カード レベルの LED	説明
レッドの FAIL LED	FAIL LED は、ブートおよび書き込みの処理中に点滅します。FAIL LED が消えない場合は、カードを交換してください。
ACT/STBY LED グリーン (アクティブ) オレンジ (スタンバイ)	ACT/STBY (アクティブ / スタンバイ) LED は、TCC2 カードがアクティブ (グリーン) またはスタンバイ (オレンジ) モードであることを示します。ACT/STBY LED は、タイミング基準とシェルフ制御も示します。TCC2 カードがアクティブまたはスタンバイ状態の TCC2 カードに書き込んでいる場合、ACT/STBY LED は点滅します。メモリの破損を防ぐために、アクティブまたはスタンバイの LED が点滅している場合には、TCC2 を取り外さないでください。

2.2.3 ネットワーク レベルのインジケータ

表 2-9 では、TCC2 カードの前面プレートにある 6 つのネットワーク レベル LED について説明します。

表 2-9 ネットワーク レベルのインジケータ

システム レベルの LED	説明
レッドの CRIT LED	ネットワーク内のローカル端末でのクリティカル アラームを示します。
レッドの MAJ LED	ネットワーク内のローカル端末でのメジャー アラームを示します。
オレンジの MIN LED	ネットワーク内のローカル端末でのマイナー アラームを示します。
レッドの REM LED	第一レベルのアラームを分離します。リモートの REM LED は、1 つ以上のリモート端末にアラームが存在するとレッドに変わります。
グリーン of SYNC LED	ノードのタイミングが外部基準に同期していることを示します。
グリーン of ACO LED	アラーム カットオフ (ACO) ボタンを押すと、グリーン of ACO LED が点灯します。ACO ボタンを押すと、バックプレーンの可聴クローズ機能が働きます。新しいアラームが発生すると、ACO の状態は停止します。最初のアラームが解除されると、ACO LED と可聴アラーム制御がリセットされます。

2.3 TCC2P カード



(注) TCC2P カードの仕様については、「[A.4.2 TCC2P カードの仕様](#)」(p.A-12)を参照してください。

TCC2P カードは、TCC2 カードの機能をさらに拡張したカードです (TCC2P カードには、R4.0 以降のリリースのソフトウェアが必要です)。R5.0 の場合、主にイーサネットセキュリティ機能が拡張されています。R6.0 の場合、主に 64 kHz + 8 kHz クロッキングが拡張されています。

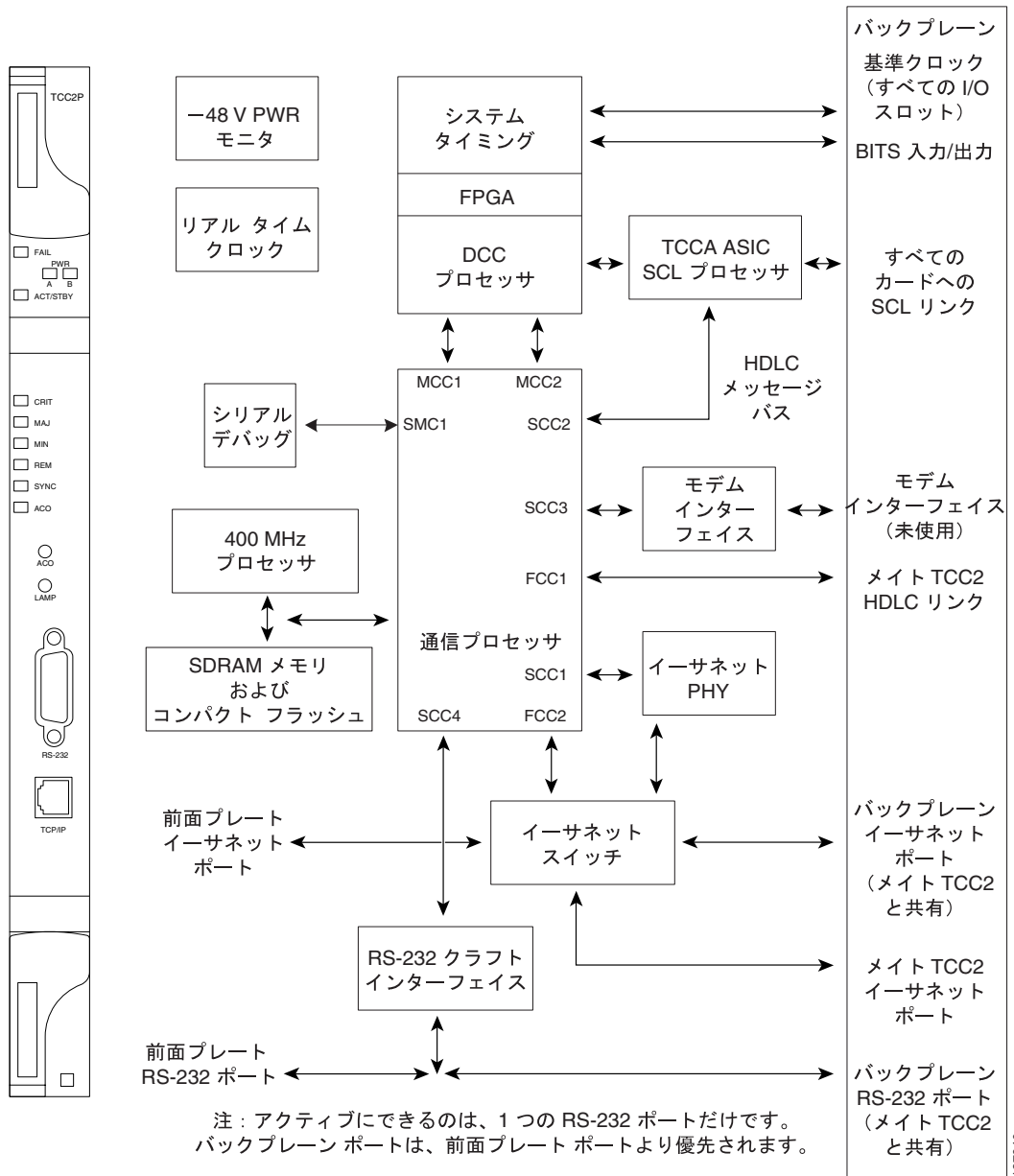
TCC2P カードは、ONS 15454 のシステムの初期化、プロビジョニング、アラームの報告、メンテナンス、診断、IP アドレスの検出や解決、SDH Regeneration Section Overhead (RSOH; 再生セクションオーバーヘッド) および Multiplex Section Overhead (MSOH; 多重化オプションオーバーヘッド) DCC/GCC の終端、およびシステム障害の検出を行います。また、ONS 15454 システムは TCC2P によって、Stratum 3 (ITU-T G.812) タイミング要件が維持されることが保障されます。TCC2P はシステムの供給電圧を監視します。



(注) TCC2P カードの LAN インターフェイスは、0 ~ 65°C (32 ~ 149°F) の温度で、長さ 100 m (328 フィート) のケーブルをサポートすることにより、標準のイーサネット仕様を満たしています。このインターフェイスは、-40 ~ 32°F (-40 ~ 0°C) の温度で、長さが最大 10 m (32.8 フィート) のケーブルで動作できます。

図 2-2 に、TCC2P カードの前面プレートとブロック図を示します。

図 2-2 TCC2P カードの前面プレートとブロック図



137640

2.3.1 TCC2P の機能

TCC2P カードは、DCC のマルチチャネルと HDLC 処理をサポートしています。TCC2P カード上では最大 84 個の DCC をルーティングし、最大 84 個の DCC を終端させることができます（この数は使用可能な光デジタル通信チャネルによって異なります）。TCC2P は、リモートシステム管理インターフェイスを円滑にするために 84 個の DCC を選択し、処理します。

また、TCC2P はモジュール上を搬送されるセルバスの発信および終了地点ともなります。セルバスは、ピアツーピア通信に欠かせない、ノード内の2つのカード間のリンクをサポートします。ピアツーピア通信は、冗長カードの保護切り替えを高速化します。

ノードデータベース、IPアドレス、およびシステムソフトウェアはTCC2Pカードの不揮発性メモリに保存されるため、電源やカードに障害が発生した場合でも速やかに復旧できます。

TCC2Pカードは、各ONS 15454のすべてのシステムタイミング機能を実行します。TCC2Pは、各トラフィックカードからの再生クロックと、2つのBITSポートについて周波数の精度を監視します。TCC2Pカードは、システムのタイミング基準として、再生クロック、BITS、または内部Stratum3基準を選択します。これらのクロック入力は、いずれもプライマリまたはセカンダリのタイミングソースとしてプロビジョニングできます。低速のタイミング基準トラッキンググループにより、TCC2Pカードは、タイミング基準が失われたときに再生クロックと同期することができます。これが、タイミング基準損失時のホールドオーバー機構となります。

リリース6.0以降のソフトウェアでは、TCC2Pカードは64 kHz + 8 kHz 複合クロックBITS INのほか、6.312 MHzのBITS OUTクロックをサポートします。システムのBITSは、E1、2.048 MHz、または64 kHzに設定できます。デフォルトはE1です。BITS OUTクロックは、BITS INによって決まった速度で稼働します(表2-10を参照)。

表2-10 BITS クロック

BITS IN	BITS OUT
E1	E1 (デフォルト)
2.048 MHz (矩形波クロック)	2.048 MHz (矩形波クロック)
64 kHz	6.312 MHz

6.312 MHzとして設定されたBITS出力インターフェイスは、-40 dBm +/- 4 dBmのモニタレベルのITU-T G.703のAppendix II、Table II.4に準拠しています。

TCC2Pはシェルフの両方の供給電圧を監視します。供給電圧のどちらかに指定した範囲外の電圧がある場合は、アラームが発生します。

冗長性を確保するため、スロット7と11にTCC2Pカードを装着します。アクティブなTCC2Pカードに障害が発生すると、トラフィックは保護TCC2Pカードに切り替えられます。BERカウントが $1 \times 10^{\text{exp}-3}$ 未満で、完了時間が50ミリ秒未満の場合、TCC2Pのすべての保護切り替えは、保護切り替え規格に準拠します。

TCC2Pカードは、システムアクセス用のRJ-45イーサネットインターフェイスポートを2つ備えています。1つは前面プレート、もう1つはバックプレーンを経由してアクセス可能なMIC-C/T/P FMEC上のポートに位置しており、前者は現場でのクラフトアクセス用、後者はユーザインターフェイス用です。FMECイーサネットインターフェイスは、固定LANアクセスとTCP/IP経由でのリモートアクセス全般、およびOperations Support System (OSS) アクセスに使用します。イーサネットインターフェイスはIPアドレスが異なり、それぞれ別のサブネットに属します。

前面プレートのEIA/TIA-232シリアルポートには、TL1モードでのクラフトインターフェイスを実装できます。



(注)

ONS 15454 SDHを、1枚のTCC2Pカードだけで運用する方法はサポートされません。システムに十分な機能を発揮させ、かつ障害から保護するためにも、常に2つのTCC2Pカードを装着して運用してください。



(注)

2 つめの TCC2P カードをノードに装着すると、そのカード内のソフトウェア、バックアップソフトウェア、およびデータベースが、アクティブな TCC2 カード内のものと同期させます。装着した TCC2P カードのソフトウェアバージョンがアクティブな TCC2P カードのバージョンと一致しない場合、装着した TCC2P カードはアクティブな TCC2P カードからソフトウェアをコピーします。このコピーが完了するまで 15 ~ 20 分ほどかかります。装着した TCC2P カードのバックアップソフトウェアのバージョンが、アクティブな TCC2P カードのバージョンと一致しない場合、装着した TCC2P カードはアクティブな TCC2P カードからバックアップソフトウェアをコピーします。このコピーが完了するまで 15 ~ 20 分ほどかかります。アクティブな TCC2P カードからデータベースをコピーするために要する時間は、およそ 3 分です。装着した TCC2P カードのソフトウェアおよびバックアップソフトウェアのバージョンによって、このコピー処理は全体で 3 ~ 40 分かかります。

2.3.2 TCC2P カードのカードレベルのインジケータ

TCC2P カードの前面プレートには 8 つの LED があり、そのうち 2 つがカードレベルのインジケータです。表 2-11 に、カードレベルの LED について説明します。

表 2-11 TCC2P カードのカードレベルのインジケータ

カードレベルの LED	説明
レッドの FAIL LED	この LED はリセット中に点灯します。FAIL LED は、ブートおよび書き込みの処理中に点滅します。FAIL LED が消えない場合は、カードを交換してください。
ACT/STBY LED グリーン (アクティブ) オレンジ (スタンバイ)	TCC2P のモードを示します。グリーンはアクティブモード、オレンジはスタンバイモードです。ACT/STBY LED は、タイミング基準とシェルフ制御も示します。アクティブな TCC2P が自身のデータベース、またはスタンバイ TCC2P のデータベースに書き込みを行うと、カードの LED が点滅します。メモリの破損を防ぐため、アクティブ LED またはスタンバイ LED が点滅しているときには、TCC2P を取り外さないでください。

2.3.3 ネットワークレベルのインジケータ

表 2-12 では、TCC2P の前面プレートにある 6 つのネットワークレベル LED について説明します。

表 2-12 TCC2P のネットワークレベルのインジケータ

システムレベルの LED	説明
レッドの CRIT LED	ネットワーク内のローカル端末でのクリティカルアラームを示します。
レッドの MAJ LED	ネットワーク内のローカル端末でのメジャーアラームを示します。
オレンジの MIN LED	ネットワーク内のローカル端末でのマイナーアラームを示します。
レッドの REM LED	第一レベルのアラームを分離します。REM (リモート) LED は、1 つ以上のリモート端末にアラームが存在するとレッドに変わります。
グリーン of SYNC LED	ノードのタイミングが外部基準に同期していることを示します。
グリーン of ACO LED	ACO LED は、ACO ボタンが押されるとグリーンになります。ACO ボタンを押すと、バックプレーンの可聴アラームクローズ機能が働きます。新しいアラームが発生すると、ACO は停止します。最初のアラームが解除されると、ACO LED と可聴アラーム制御がリセットされます。

2.4 XC-VXL-10G カード



(注) XC-VXL-10G カードの仕様については、「A.4.3 XC-VXL-10G カードの仕様」(p.A-12)を参照してください。

XC-VXL-10G カードは、E-1、E-3、DS-3、STM-1、STM-4、STM-16、および STM-64 信号レートをクロスコネクタします。XC-VXL-10G では、最大で 384 × 384 の VC-4 ノンブロッキングクロスコネクタ、384 × 384 の VC-3 ノンブロッキングクロスコネクタ、または 2016 × 2016 の VC-12 ノンブロッキングクロスコネクタが可能です。このカードは、10 Gbps ソリューション用に設計されています。

図 2-3 に、XC-VXL-10G の前面プレートとブロック図を示します。

図 2-3 XC-VXL-10G の前面プレートとブロック図

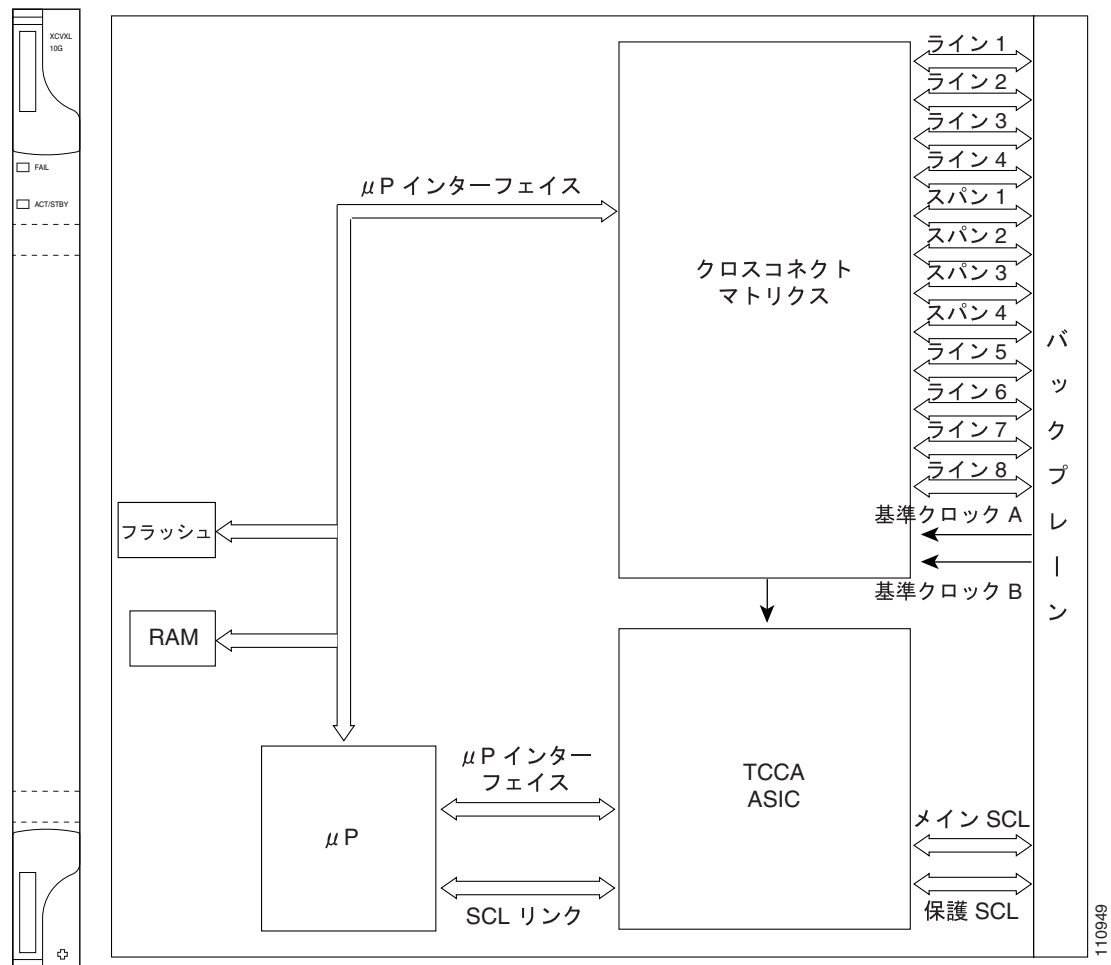
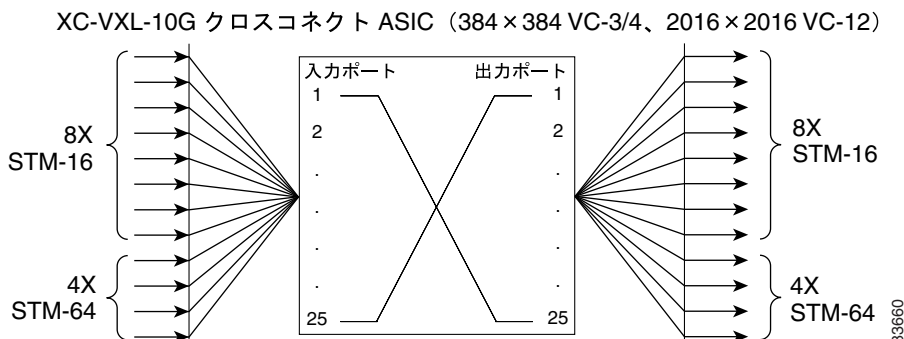


図 2-4 に、XC-VXL-10G のクロスコネクタマトリクスを示します。

図 2-4 XC-VXL-10G のクロスコネクタマトリクス



2.4.1 XC-VXL-10G の機能

XC-VXL-10G カードは、最大で 192 個の双方向 STM-1 クロスコネクタ、192 個の双方向 E-3 または DS-3 クロスコネクタ、または 1008 個の双方向 E-1 クロスコネクタを管理できます。TCC2/TCC2P カードは、STM-1 単位で、各スロットに帯域幅を割り当てます。XC-VXL-10G カードは、TCC2/TCC2P カードとの組み合わせで接続を維持し、ノード内のクロスコネクタをセットアップします。クロスコネクタとプロビジョニングの情報は、CTC から設定できます。



(注)

ONS 15454 SDH を、1 枚の XC-VXL-10G カードだけで運用する方法はサポートされていません。常に冗長構成で運用してください。スロット 8 と 10 に XC-VXL-10G カードを取り付けます。

2.4.2 XC-VXL-10G カード レベルのインジケータ

表 2-13 では、XC-VXL-10G カードの前面プレートにある 2 つのカード レベル LED について説明します。

表 2-13 XC-VXL-10G カード レベルのインジケータ

カード レベルの LED	説明
レッドの FAIL LED	カードのプロセッサの準備ができていないことを示します。FAIL LED はリセット中に点灯し、ブート処理中は点滅します。レッドの FAIL LED が消えない場合は、カードを交換してください。
ACT/STBY LED グリーン (アクティブ) オレンジ (スタンバイ)	XC-VXL-10G カードがアクティブでトラフィックを伝送中である (グリーン) か、またはアクティブな XC-VXL-10G カードに対してスタンバイ モードになっている (オレンジ) ことを示します。

2.5 XC-VXL-2.5G カード



(注) XC-VXL-2.5G カードの仕様については、「A.4.4 XC-VXL-2.5G カードの仕様」(p.A-13)を参照してください。

XC-VXL-2.5G カードは、E-1、E-3、DS-3、STM-1、STM-4、STM-16、および STM-64 信号レートをクロスコネクタします。XC-VXL-10G は最大で 192 × 192 の VC-4 ノンブロッキングクロスコネクタ、384 × 384 の VC-3 ノンブロッキングクロスコネクタ、2016 × 2016 の VC-12 ノンブロッキングクロスコネクタを行います。これは、2.5 Gbps ソリューションのために設計されています。

図 2-5 に、XC-VXL-2.5G の前面プレートとブロック図を示します。

図 2-5 XC-VXL-2.5G の前面プレートとブロック図

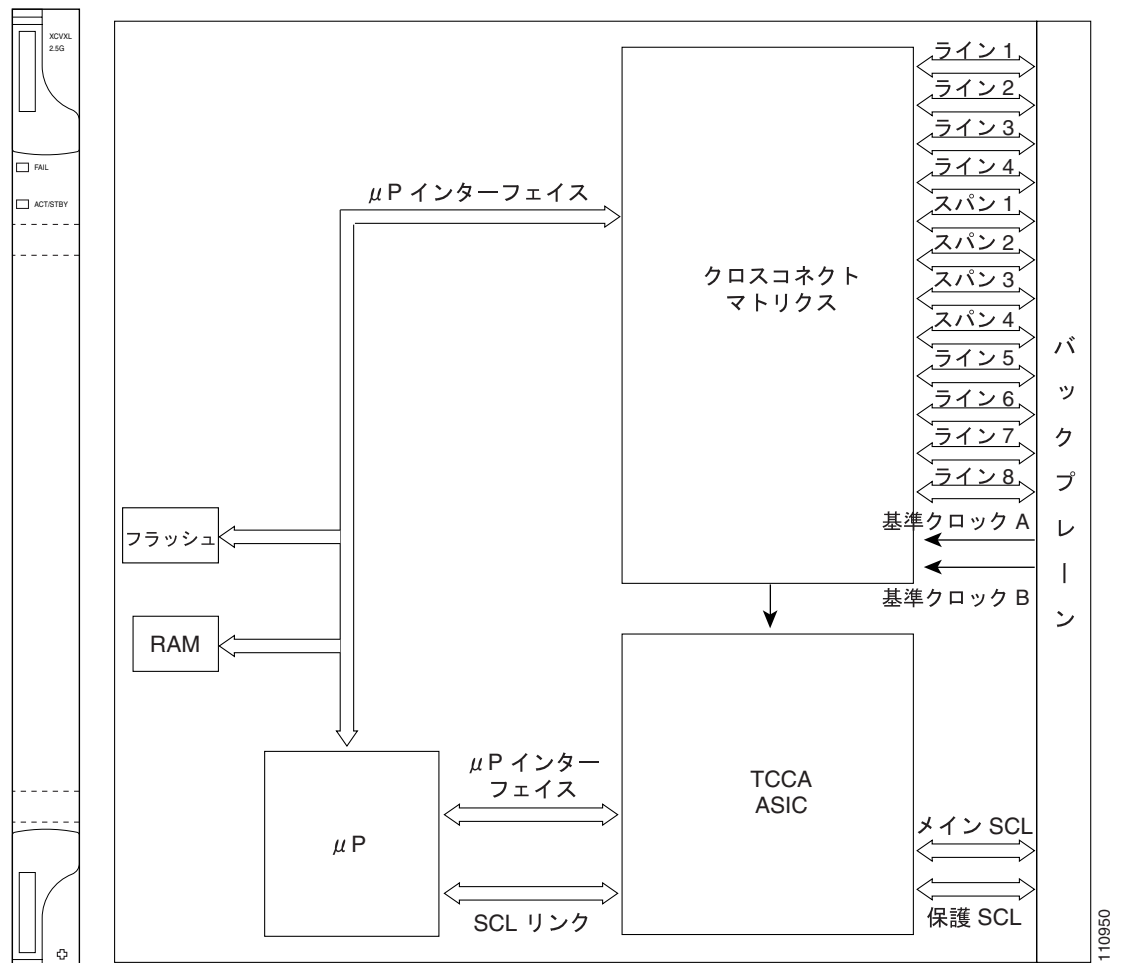
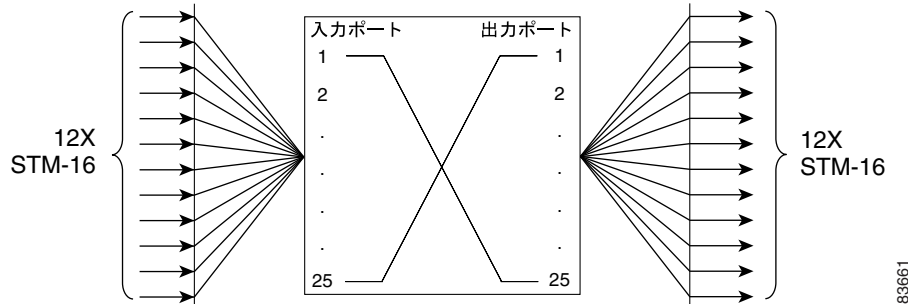


図 2-6 に、XC-VXL-2.5G のクロスコネクタマトリクスを示します。

図 2-6 XC-VXL-2.5G クロスコネクタマトリクス

XC-VXL-2.5G クロスコネクタ ASIC (192×192 VC-4、384×384 VC-3、2016×2016 VC-12)



2.5.1 XC-VXL-2.5G カードの機能

XC-VXL-2.5G カードは、最大で 192 個の双方向 STM-1 クロスコネクタ、192 個の双方向 E-3 または DS-3 クロスコネクタ、または 1008 個の双方向 E-1 クロスコネクタを管理できます。TCC2/TCC2P カードは、STM-1 単位で、各スロットに帯域幅を割り当てます。XC-VXL-2.5G カードは、TCC2/TCC2P カードとの組み合わせで接続を維持し、ノード内のクロスコネクタをセットアップします。クロスコネクタとプロビジョニングの情報は、CTC から設定できます。



(注)

ONS 15454 SDH を、1 枚の XC-VXL-2.5G カードだけで運用する方法はサポートされていません。常に冗長構成で運用してください。XC-VXL-2.5G カードをスロット 8 および 10 に取り付けます。

2.5.2 XC-VXL-2.5G カード レベルのインジケータ

表 2-14 では、XC-VXL-2.5G カードの前面プレートにある 2 つのカード レベル LED について説明します。

表 2-14 XC-VXL-2.5G カード レベルのインジケータ

カード レベルの LED	説明
レッドの FAIL LED	レッドの FAIL LED は、カードのプロセッサの準備ができていないことを示します。FAIL LED はリセット中に点灯し、ブート処理中は点滅します。レッドの FAIL LED が消えない場合は、カードを交換してください。
ACT/STBY LED グリーン (アクティブ) オレンジ (スタンバイ)	ACT/STBY (アクティブ/スタンバイ) LED は、XC-VXL-2.5G カードがアクティブでトラフィックを伝送している (グリーン) か、またはアクティブな XC-VXL-2.5G カードに対してスタンバイモードになっている (オレンジ) ことを示します。

2.6 XC-VXC-10G カード



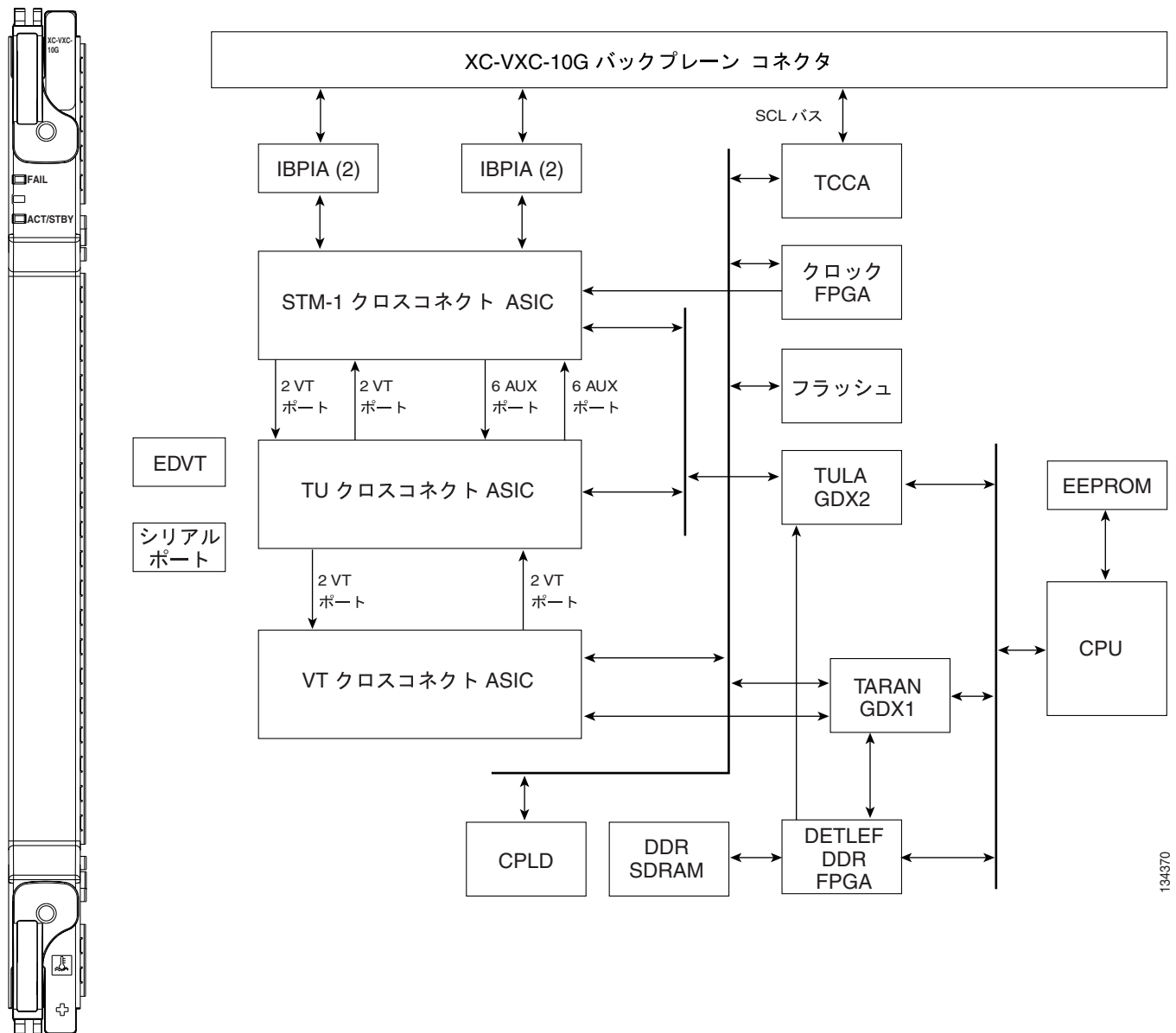
(注) XC-VXC-10G カードの仕様については、「A.4.5 XC-VXC-10G カードの仕様」(p.A-13)を参照してください。

XC-VXC-10G カードは、VC-4、VC-3、VC-12、および VC-11 レベルで接続を確立します。XC-VXC-10G カードは、スロット 5、6、12、および 13 に STM-64 のキャパシティを提供し、スロット 1 ~ 4 および 14 ~ 17 に STM-16 のキャパシティを提供します。ポート上の VC-4 は、ほかのどのポートにも接続できます。つまり、VC-4 クロスコネクタはノンブロッキングです。

XC-VXC-10G カードは、VC-12 または VC-11 のグルーミング、あるいは混合の (VC-12 および VC-11) グルーミングをサポートするように設定できます。

図 2-7 に、XC-VXC-10G の前面プレートとブロック図を示します。

図 2-7 XC-VXC-10G の前面プレートとブロック図



134370

2.6.1 XC-VXC-10G の機能

XC-VXC-10G カードは、最大 192 個の双方向 VC-4 クロスコネクタ、192 個の VC-3 双方向 クロスコネクタ、1008 個の VC-12 双方向クロスコネクタ、または 1344 個の VC-11 双方向クロスコネクタを管理します。TCC2/TCC2P カードは、STM-1 単位で、各スロットに帯域幅を割り当てます。

XC-VXC-10G カードは、次の内容を提供します。

- 384 個の VC-4 双方向ポート
- 192 個の VC-4 双方向クロスコネクタ
- 384 個の VC-3 双方向ポート
- 192 個の VC-3 双方向クロスコネクタ
- 96 個の論理 VC-3 ポートを利用した 2016 個の VC-12 ポート
- 1008 個の VC-12 双方向クロスコネクタ
- 96 個の論理 VC-3 ポートを利用した 2688 個の VC-11 ポート
- 1344 個の VC-11 双方向クロスコネクタ
- VC-11 レベルでのノンブロッキング動作
- VC-11、VC-12、VC-4/-4c/-8c/-16c/-64c クロスコネクタ
- サポートされているグルーミングモードは、次のとおりです。
 - VC-12 のフルグルーミング
 - VC-11 のフルグルーミング
 - 混合グルーミング (50%/50%): 1008 × 1008 VC-12/1344 × 1344 VC-11



注意

1 つの XC-VXC-10G カードだけを使用して ONS 15454 を動作させないでください。常に 2 つのクロスコネクタカードを装着する必要があります。

XC-VXC-10G は、スイッチがソフトウェア経由で開始され、シェルフに TCC2/TCC2P カードが装着されている場合に、VC-4 回線レベルでエラーレス サイドスイッチ（シェルフの片側にある 1 つの XC-VXC-10G から反対側にあるもう一方の XC-VXC-10G へのスイッチング）をサポートします。



(注)

15454_MRC-12、OC192SR1/STM64IO Short Reach（短距離）および OC192/STM64 Any Reach（任意の距離）カード（後者のカード 2 つは、CTC で STM64-XFP として指定されます）は、エラーレス サイドスイッチをサポートします。

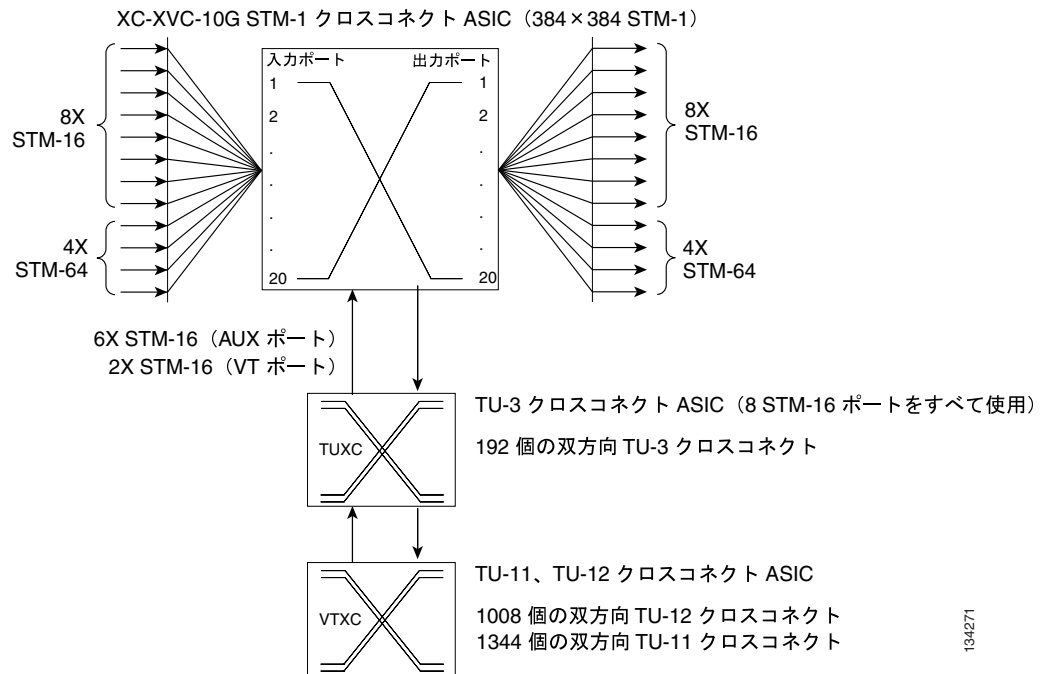


(注)

XC-VXC-10G カードのエラーレス サイドスイッチは、低い回線レベル（VC-3 および VC-11/VC-12）では、サポートされていません。

図 2-8 に、XC-VXC-10G のクロスコネクタマトリクスを示します。

図 2-8 XC-VXC-10G のクロスコネクタマトリクス



2.6.2 XC-VXC-10G カード レベルのインジケータ

表 2-15 では、XC-VXC-10G カードの前面プレートにある 2 つのカード レベル LED について説明します。

表 2-15 XC-VXC-10G カード レベルのインジケータ

カード レベルのインジケータ	説明
レッドの FAIL LED	カードのプロセッサの準備ができていないことを示します。この LED はリセット中に点灯します。FAIL LED は、ブート プロセス中に点滅します。レッドの FAIL LED が消えない場合は、カードを交換してください。
ACT/STBY LED グリーン (アクティブ) オレンジ (スタンバイ)	XC-VXC-10G カードがアクティブでトラフィックを送信している (グリーン) か、またはアクティブな XC-VXC-10G カードに対してスタンバイ モードになっている (オレンジ) ことを示します。

2.6.3 XC-VXC-10G の互換性

XC-VXC-10G カードは、XC-VXL-10G および XC-VXL-2.5G カードと同じ機能をサポートします。XC-VXC-10G カードは、STM-64 の動作をサポートします。

イーサネット カードを使用している場合に、XC-VXC-10G クロスコネクタ カードが使用中であるときは、E1000-2-G または E100T-G を使用する必要があります。XC-VXL-10G カードから XC-VXC-10G カードにアップグレードする場合、詳細については、『Cisco ONS 15454 SDH Procedure Guide』の「Upgrade Cards and Spans」の章を参照してください。また、「[2.1.2 カードの互換性 \(p.2-3\)](#)」を参照してください。

2.7 AIC-I カード

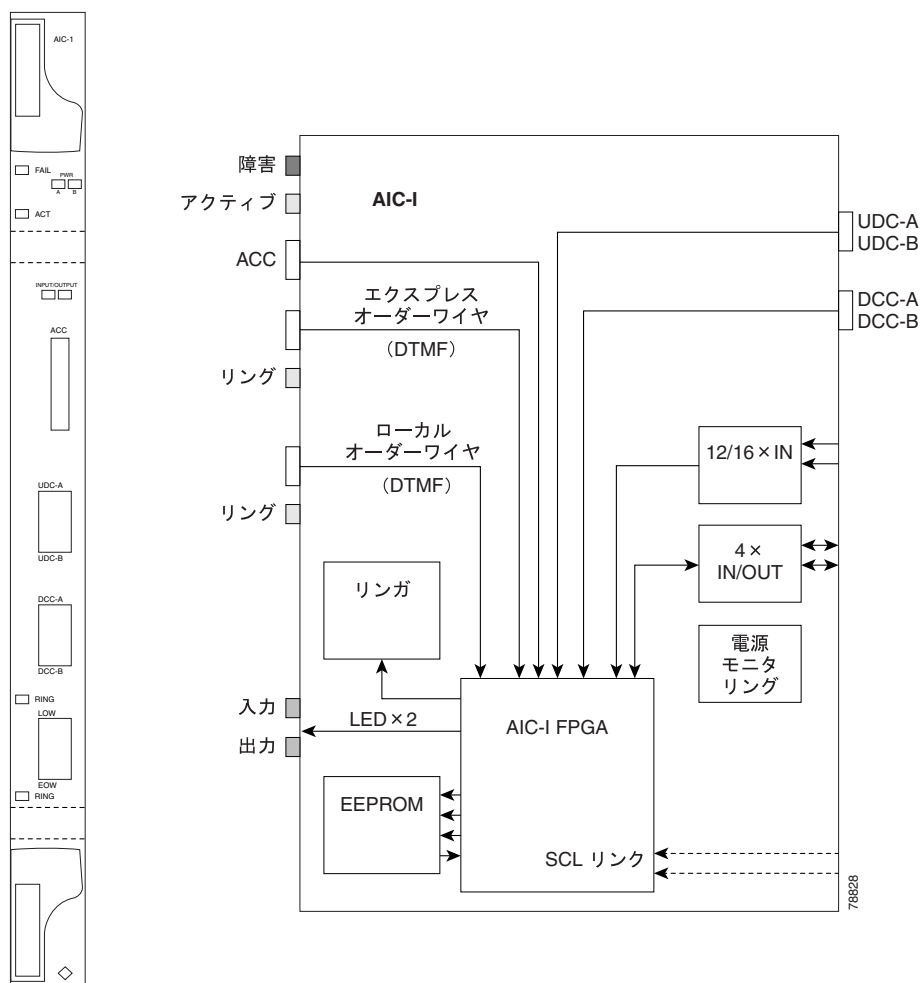


(注) AIC-I カードの仕様については、「A.4.6 AIC-I カードの仕様」(p.A-13)を参照してください。

オプションの AIC-I カードは、独自に定義できるアラーム入出力、User Data Channel (UDC; ユーザデータチャンネル)を提供し、ローカル オーダーワイヤとエクスプレス オーダーワイヤをサポートします。16の入力接点と4つの入出力接点を定義できます。アラーム接点への接続には、MIC-A/Pが必要です。

図 2-9 に、AIC-I カードの前面プレートとブロック図を示します。

図 2-9 AIC-I カードの前面プレートとブロック図



2.7.1 AIC-I カードのカード レベルのインジケータ

表 2-16 では、AIC-I カードの 8 つのカード レベル LED について説明します。

表 2-16 AIC-I カードのカード レベルのインジケータ

カード レベルの LED	説明
レッドの FAIL LED	カードのプロセッサの準備ができていないことを示します。FAIL LED はリセット中に点灯し、ブート処理中は点滅します。レッドの FAIL LED が消えない場合は、カードを交換してください。
グリーンの ACT LED	AIC-I カードが稼働できるようにプロビジョニングされていることを示します。
グリーン/レッド PWR A LED	グリーンの場合、指定された範囲内の供給電圧が供給入力 A で検知されたことを示します。供給入力 A の入力電圧が範囲外である場合はレッドになります。
グリーン/レッド PWR B LED	グリーンの場合、指定された範囲内の供給電圧が供給入力 B で検知されたことを示します。供給入力 B の入力電圧が範囲外である場合はレッドになります。
オレンジの INPUT LED	1 つ以上のアラーム入力にアラーム状態が存在する場合、オレンジになります。
オレンジの OUTPUT LED	1 つ以上のアラーム出力にアラーム状態が存在する場合、オレンジになります。
グリーン of RING LED	Local Orderwire (LOW; ローカル オーダーワイヤ) 側のグリーン of RING LED は、LOW で呼を受信すると点灯します。
グリーン of RING LED	Express Orderwire (EOW; エクスプレス オーダーワイヤ) 側のグリーン of RING LED は、EOW で呼を受信すると点灯します。

2.7.2 外部アラームと制御

オプションの AIC-I カードは、入出力アラーム接点クローズ機能を提供します。最大 16 の外部アラーム入力と 4 つの外部アラーム入出力 (ユーザ設定可能) を定義できます。物理的な接続は、MIC-A/P を使用して行われます。アラームは CTC を使用して定義します。定義方法については、『Cisco ONS 15454 SDH Procedure Guide』の「Manage Alarms」の章を参照してください。

AIC-I カードの前面パネルにある LED は、アラーム接点の状態を示します。1 つの LED がすべての入力を表し、1 つの LED がすべての出力を表します。外部アラーム (入力接点) は通常、ドア センサ、温度センサ、浸水センサ、およびその他の外部環境のセンサとして使用されます。外部制御 (出力接点) は、通常、ベルやライトなどのビジュアル装置やオーディオ装置を操作するために使用しますが、ジェネレータ、ヒーター、およびファンなどのその他の装置も制御できます。

16 個の入力アラーム接点を個別にプログラミングすることができます。次のような選択肢があります。

- Alarm on Closure、または Alarm on Open
- 任意のレベルのアラームの重大度 (Critical、Major、Minor、Not Alarmed、Not Reported)
- アラームのサービス レベル (Service Affecting、または Non-Service Affecting)
- CTC でアラーム ログに表示する 63 文字のアラーム説明

アラームにはファントレイの省略形を割り当てることができません。省略形には、入力接点の汎用名が反映されます。外部入力が接点の操作を中止するか、アラーム入力をプロビジョニング解除するまでアラーム状態は維持されます。

出力接点は、トリガーによってクローズするか手動でクローズするようにプロビジョニングすることができます。トリガーは、次のようにローカルアラームの重大度スレッショールド、リモートアラームの重大度、または仮想ワイヤのどれかにすることができます。

- ローカル NE アラームの重大度：出力をクローズするように設定できる、アラームの重大度の階層（非レポート、非アラーム、マイナー、メジャー、クリティカル）。たとえば、トリガーがマイナーに設定された場合は、マイナーアラーム以上がトリガーとなります。
- リモート NE アラームの重大度：ローカル NE アラームの重大度と同じですが、リモートアラームにだけ適用されます。
- 仮想ワイヤ エンティティ：アラーム入力イベントである場合に、外部出力 1 ~ 4 の任意の仮想ワイヤで信号を発信するように任意の環境アラーム入力をプロビジョニングできます。仮想ワイヤ上の信号を、外部制御出力のトリガーとしてプロビジョニングすることができます。

また、出力アラーム接点（外部制御）を個別にプログラミングすることもできます。プロビジョニング可能なトリガーのほかに、各外部出力接点を手動で強制的にオープンまたはクローズすることもできます。プロビジョニングされたトリガーが存在しても、手動操作の方が優先されます。

2.7.3 オーダーワイヤ

オーダーワイヤを使用すると、技術者は電話器を ONS 15454 SDH に接続して、ほかの ONS 15454 SDH ノードまたはほかのファシリティ機器で作業中の技術者たちと通信することができます。オーダーワイヤは Pulse Code Modulation (PCM; パルス符号変調) で符号化された音声チャンネルで、MSOH および RSOH の E1 または E2 バイトを使用します。

AIC-I では、SDH リングまたは特定のオプティカルカードファシリティで、ローカル (RSOH 信号) とエクスプレス (MSOH 信号) の両方のオーダーワイヤチャンネルを同時に使用することができます。また、エクスプレスオーダーワイヤを使用すると、再生器がシスコの装置でなくても、再生サイトと通信ができます。

CTC では、GCC チャンネルの現在のプロビジョニングモデルと同じようにオーダーワイヤ機能をプロビジョニングできます。CTC では、リング上のすべての Network Element (NE; ネットワーク要素) が相互に通信できるように、リングのターンアップでオーダーワイヤ通信ネットワークをプロビジョニングします。オーダーワイヤの終端 (オーダーワイヤチャンネルを受信して処理するオプティカルカードファシリティ) を、プロビジョニングすることができます。エクスプレスオーダーワイヤもローカルオーダーワイヤも、特定の SDH ファシリティでオンまたはオフに構成できます。ONS 15454 SDH は、シェルフごとに最大 4 個のオーダーワイヤチャンネルの終端をサポートします。これにより、線形、単一リング、二重リング、および小型のハブアンドスポーク構成が可能になります。オーダーワイヤは、Multiplex Section-Shared Protection Ring (MS-SPRing; 多重化セクション共有保護リング) や subnetwork connection protection (SNCP; サブネットワーク接続保護) などのリングトポロジーでは保護されないことに注意してください。



注意

オーダーワイヤのループは構成しないようにしてください。オーダーワイヤのループは、オーダーワイヤチャンネルを無効にするフィードバックの原因となります。

ローカルオーダーワイヤおよびエクスプレスオーダーワイヤの ONS 15454 SDH での実装は、本質的にブロードキャストです。ラインはパーティラインとして動作します。オーダーワイヤチャンネルを取得した人は誰でも、接続されているオーダーワイヤサブネットワーク上のほかのすべての参加者と通信を行うことができます。ローカルオーダーワイヤのパーティラインは、エクスプレスオーダーワイヤのパーティラインとは分かれています。ローカルオーダーワイヤおよびエクスプレスオーダーワイヤごとに最大 4 個の STM-N ファシリティを、オーダーワイヤパスとしてプロビジョニングできます。



(注) OC3 IR 4/STM1 SH 1310 カードは、EOW チャネルをサポートしていません。

AIC-I カードは、電話接続に選択式の Dual Tone Multifrequency (DTMF; デュアルトーン多重周波数) ダイアリングをサポートしています。DTMF では、オーダーワイヤ サブネットワーク上の 1 枚の AIC-I カード、または ONS 15454 SDH のすべての AIC-I カードを「鳴らす」ことができます。リング / ブザーは AIC-I カードに搭載されています。また、AIC-I リングを真似た「リング」LED もあります。この LED は、オーダーワイヤ サブネットワーク上で呼を受信すると点滅します。パーティラインは、DTMF パッドで *0000 を押すと開始されます。個々のダイヤルは、DTMF パッドで * を押し、続いて 4 桁の数字を押すと発信されます。ノードのステーション番号は、CTC でプロビジョニングできます。

オーダーワイヤ ポートは、標準の RJ-11 レセプタクルです。オーダーワイヤ ポートのピンは、チップとリングのオーダーワイヤの設定に対応しています。

表 2-17 に、オーダーワイヤのピン割り当てを示します。

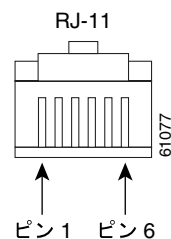
表 2-17 オーダーワイヤのピン割り当て

RJ-11 のピン番号	説明
1	4 本のワイヤの受信リング
2	4 本のワイヤの送信チップ
3	2 本のワイヤのリング
4	2 本のワイヤのチップ
5	4 本のワイヤの送信リング
6	4 本のワイヤの受信チップ

オーダーワイヤ サブネットワークをプロビジョニングするときは、オーダーワイヤのループがないことを確認してください。ループがあると、発振によってオーダーワイヤ チャネルが不安定になります。

図 2-10 に、オーダーワイヤ ポートに使用する標準 RJ-11 コネクタを示します。使用するケーブルは RJ-11 シールド線です。

図 2-10 RJ-11 ケーブル コネクタ



2.7.4 電源モニタリング

AIC-I カードには、-48 VDC の供給電圧の有無、不足電圧、または過電圧を監視する電源モニタリング回路があります。

2.7.5 ユーザデータチャネル

User Data Channel (UDC) 機能は、ONS 15454 SDH ネットワーク内の 2 つのノード間での 64 Kbps (F1 バイト) の専用データチャネルです。各 AIC-I カードには、UDC-A および UDC-B という 2 つの UDC があり、カードの前面パネルに RJ-11 コネクタでそれぞれ接続されます。各 UDC は ONS 15454 SDH システム内の個別のオプティカル インターフェイスにルーティングされます。方法については、『Cisco ONS 15454 SDH Procedure Guide』の「Create Circuits and Low-Order Tunnels」の章を参照してください。

UDC ポートは、標準の RJ-11 レセプタクルです。表 2-18 に、UDC のピン割り当てを示します。

表 2-18 UDC ピン割り当て

RJ-11 のピン番号	説明
1	未使用
2	TXN
3	RXN
4	RXP
5	TXP
6	未使用

2.7.6 データ通信チャネル

DCC は、ONS 15454 SDH ネットワーク上の 2 台のノードを結ぶ 576 Kbps (D4 ~ D12 バイト) の専用データチャネルです。1 つの AIC-I カードで、DCC-A、DCC-B という 2 つの DCC を作成できます。これらの DCC は、カードの前面パネルにある、それぞれ別の RJ-45 コネクタから、ONS 15454 SDH システム内のオプティカル インターフェイスに個別にルーティングできます。



(注) このスパンに DCC トンネリングが設定されている場合、DCC 接続はプロビジョニングできません。

DCC ポートは、標準の RJ-45 レセプタクルです。表 2-19 に、DCC のピン割り当てを示します。

表 2-19 DCC のピン割り当て

RJ-45 のピン番号	説明
1	TCLKP
2	TCLKN
3	TXP
4	TXN
5	RCLKP
6	RCLKN
7	RXP
8	RXN



電気回路カード

この章では、Cisco ONS 15454 SDH の電気回路カードの特徴と機能について説明します。各カードの説明、ハードウェア仕様、およびブロック図を記載します。カードの取り付けと起動手順については、『Cisco ONS 15454 SDH Procedure Guide』を参照してください。

この章では、次の内容について説明します。

- 3.1 電気回路カードの概要 (p.3-2)
- 3.2 E1-N-14 カード (p.3-5)
- 3.3 E1-42 カード (p.3-7)
- 3.4 E3-12 カード (p.3-9)
- 3.5 DS3i-N-12 カード (p.3-11)
- 3.6 STM1E-12 カード (p.3-14)
- 3.7 FILLER カード (p.3-16)
- 3.8 FMEC-E1 カード (p.3-17)
- 3.9 FMEC-DS1/E1 カード (p.3-18)
- 3.10 FMEC E1-120NP カード (p.3-20)
- 3.11 FMEC E1-120PROA カード (p.3-23)
- 3.12 FMEC E1-120PROB カード (p.3-26)
- 3.13 E1-75/120 インピーダンス変換パネル (p.3-29)
- 3.14 FMEC-E3/DS3 カード (p.3-31)
- 3.15 FMEC STM1E 1:1 カード (p.3-32)
- 3.16 BLANK-FMEC カードの前面プレート (p.3-33)
- 3.17 MIC-A/P FMEC (p.3-34)
- 3.18 MIC-C/T/P FMEC (p.3-37)

3.1 電気回路カードの概要

ここでは、各カードの機能と互換性について説明します。



(注) 各カードには、ONS 15454 シェルフ アセンブリ上のスロットに対応する記号が付いています。同じ記号が表示されているスロットに、カードを装着します。スロットと記号のリストについては、「1.12.1 カードスロットの要件」(p.1-17)を参照してください。

3.1.1 カードの機能概要

表 3-1 に、ONS 15454 SDH で使用可能な電気回路カードを示します。

表 3-1 電気回路カード

カード	説明	詳細情報の参照先
E1-N-14	14 個の E-1 ポートを装備し、1:1 と 1:N 保護をサポートします。スロット 1 ~ 5 とスロット 13 ~ 17 で動作します。	「3.2 E1-N-14 カード」(p.3-5)を参照してください。
E1-42	42 個の E-1 ポートを装備し、1:3 保護をサポートします。スロット 1 ~ 4 とスロット 14 ~ 17 で動作します。	「3.3 E1-42 カード」(p.3-7)を参照してください。
E3-12	12 個の E-3 ポートを装備し、1:1 保護をサポートします。スロット 1 ~ 5 とスロット 13 ~ 17 で動作します。	「3.4 E3-12 カード」(p.3-9)を参照してください。
DS3i-N-12	12 個の DS-3 ポートを装備し、1:1 と 1:N 保護をサポートします。スロット 1 ~ 5 とスロット 13 ~ 17 で動作します。	「3.5 DS3i-N-12 カード」(p.3-11)を参照してください。
STM1E-12	12 個の電気回路 STM-1 ポートを装備し、1:1 保護をサポートします。スロット 1 ~ 4 とスロット 14 ~ 17 で動作します。	「3.6 STM1E-12 カード」(p.3-14)を参照してください。
FILLER	インターフェイス カード スロットに空きがある場合に EMC 要件を満たすようにします。	「3.7 FILLER カード」(p.3-16)を参照してください。
FMEC-E1	E1-N-14 カードの不平衡型 E-1 ポートの 14 対の 75 Ω 1.0/2.3 ミニチュア同軸コネクタでシステムに電気的な接続を行います。	「3.8 FMEC-E1 カード」(p.3-17)を参照してください。
FMEC-DS1/E1	E1-N-14 カードの 14 対の 120 Ω の平衡型 E-1 ポートでシステムに電気的な接続を行います。高密度の 37 ピン DB コネクタが使用されます。	「3.9 FMEC-DS1/E1 カード」(p.3-18)を参照してください。
FMEC E1-120NP	E1-42 カードからの 42 対の 120 Ω 平衡型 E-1 ポートでシステムに電気的な接続を行います。Molex 96 ピン LFH コネクタが使用されます。	「3.10 FMEC E1-120NP カード」(p.3-20)を参照してください。

表 3-1 電気回路カード（続き）

カード	説明	詳細情報の参照先
FMEC E1-120PROA	E1-42 カードからの42対の120 平衡型 E-1 ポートでシステムに電気的な接続を行います。A 側（シェルフの左側）からの1:3 保護用です。スロット 18 ~ 21 の4 スロットを使用します。Molex 96 ピン LFH コネクタが使用されます。	「3.11 FMEC E1-120PROA カード」(p.3-23) を参照してください。
FMEC E1-120PROB	E1-42 カードからの42対の120 平衡型 E-1 ポートでシステムに電気的な接続を行います。B 側（シェルフの右側）からの1:3 保護用です。スロット 26 ~ 29 の4 スロットを使用します。Molex 96 ピン LFH コネクタが使用されます。	「3.12 FMEC E1-120PROB カード」(p.3-26) を参照してください。
E1-75/120	ラック内に取り付けられ、75 の不平衡型接続用 42 個の E-1 インターフェイスに対して平衡型 120 接続を行います。Molex 96 ピン LFH コネクタと 1.0/2.3 ミニチュア同軸コネクタを使用します。	「3.13 E1-75/120 インピーダンス変換パネル」(p.3-29) を参照してください。
FMEC-E3/DS3	不平衡型 E-3 または DS-3 ポートの 12 対の 75 1.0/2.3 ミニチュア同軸コネクタでシステムに電気的な接続を行います。	「3.14 FMEC-E3/DS3 カード」(p.3-31) を参照してください。
FMEC STM1E 1:1	1:1 保護動作の場合に、2 つの STM1E-12 カードの不平衡型電気回路 STM-1 ポートの 2 x 12 対の 75 1.0/2.3 ミニチュア同軸コネクタでシステムに電気的な接続を行います。FMEC STM1E 1:1 カードはスロット 2 つを占有し、スロット 18 ~ 19、20 ~ 21、26 ~ 27、および 28 ~ 29 で認識されます。	「3.15 FMEC STM1E 1:1 カード」(p.3-32) を参照してください。
BLANK-FMEC	FMEC スロットに空きがある場合に、EMC 要件を満たすようにします。	「3.16 BLANK-FMEC カードの前面プレート」(p.3-33) を参照してください。
MIC-A/P	入力や出力アラームに対するシステム電源やシステム接続の 2 つの冗長入力のどちらか 1 つに接続を行います。	「3.17 MIC-A/P FMEC」(p.3-34) を参照してください。
MIC-C/T/P	LAN ポートやシステムのタイミング入出力に対するシステム電源やシステム接続の 2 つの冗長入力のどちらか 1 つに接続を行います。	「3.18 MIC-C/T/P FMEC」(p.3-37) を参照してください。

3.1.2 カードの互換性

表 3-2 に、Cisco Transport Controller (CTC) ソフトウェアと各種の電気回路カードとの互換性を示します。各種の電気回路カードと互換性があるクロスコネクタカードについては、表 2-4 (p.2-4) のリストを参照してください。

表 3-2 電気回路カードとソフトウェアの各リリースの互換性

電気回路 カード	R3.3	R3.4	R4.0	R4.1	R4.5	R4.6	R4.7	R5.0	R6.0
E1-N-14					—		—		
E1-42	—	—		—	—		—		
E3-12					—		—		
DS3i-N-12				(4.1.2)	—		—		
STM1E-12	—	—	—	—	—	—	—		

3.2 E1-N-14 カード



(注) E1-N-14 カードの仕様については、「A.5.1 E1-N-14 カードの仕様」(p.A-15)を参照してください。

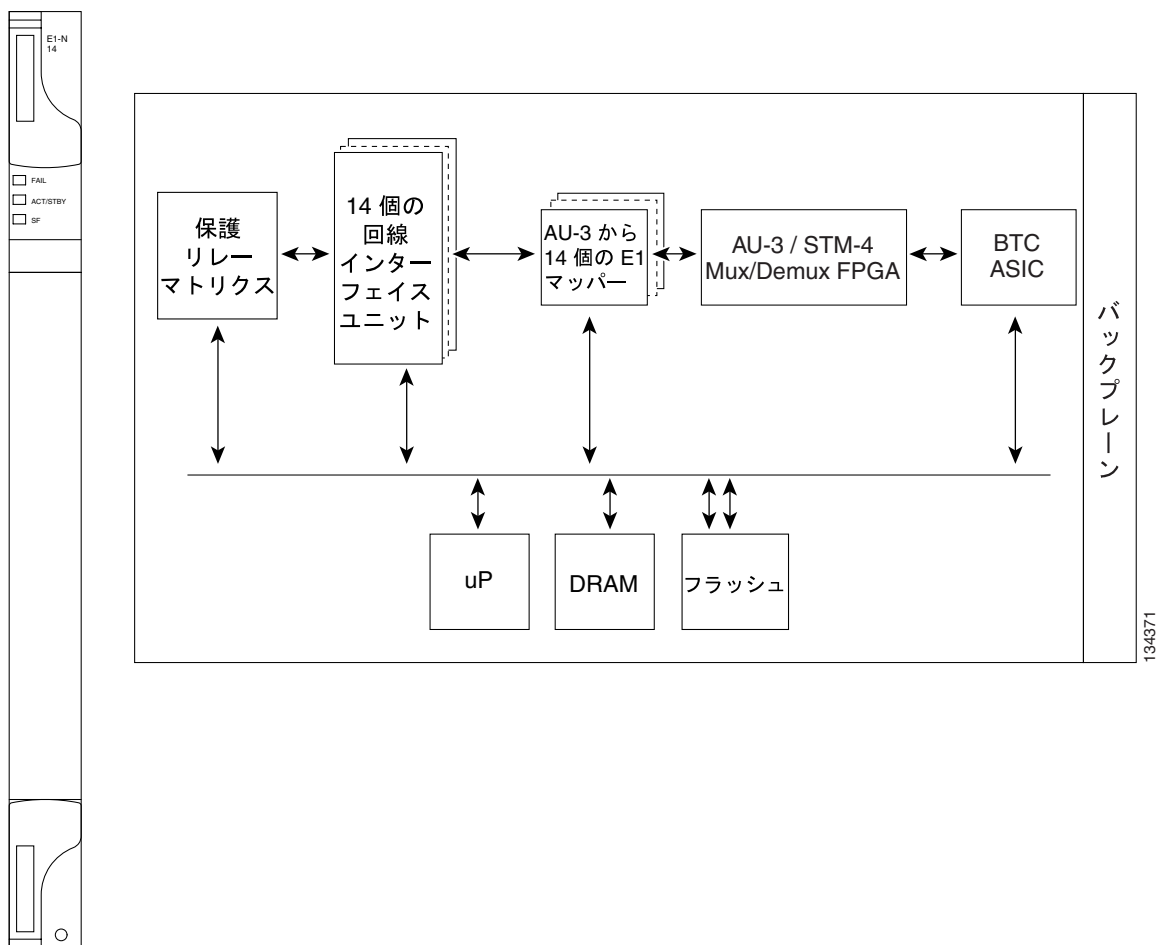
14ポート ONS 15454 SDH E1-N-14 カードは、14個のITU準拠のG.703 E-1ポートを備えています。E1-N-14カードの各ポートは、120Ωのツイストペア銅線ケーブルまたは75Ωの不平衡型同軸ケーブル(どちらもFMEC-E1)で、2,048 Mbpsで動作します。図3-1にE1-N-14の前面プレートとブロック図を示します。



注意

このインターフェイスは、Safety Extra-Low Voltage (SELV; 安全特別低電圧)回路にしか接続できません。また、ネットワーク管理者の書面による同意がなければ、オーストラリアの通信ネットワークには接続できません。

図3-1 E1-N-14 カードの前面プレートとブロック図



3.2.1 E1-N-14 カードの機能

E1-N-14 の各ポートの入出力は ITU-T G.703 に準拠し、1024 kHz で最大 6 dB のケーブル損失をサポートしています。E1-N-14 カードは 1:N ($N \leq 4$) 保護をサポートしています。また、E1-N-14 カードは、双方向の回線およびフレームのエラーを監視するようにプロビジョニングできます。

E1-N-14 カードは、1:1 または 1:N 保護スキームで、現用カードとしても保護カードとしても使用できます。1:1 保護グループで E1-N-14 カードを標準 E-1 カードとして使用する場合は、E1-N-14 カードを ONS 15454 SDH のスロット 1 ~ 6 と 12 ~ 17 に装着できます。カードの 1:N 機能を使用する場合は、E1-N-14 カードをスロット 3 (バンク A) かスロット 15 (バンク B) に装着する必要があります。

E1-N-14 カード トラフィックは、ITU-T G.707 に従って VC-12 にグループ化し、ONS 15454 SDH ノード内のいずれかの別カードにマップできます。パフォーマンス監視の場合には、双方向の E-1 フレームレベルの情報 (フレーム損失、パリティ エラー、Cyclic Redundancy Check [CRC; 巡回冗長検査] エラーなど) を収集することもできます。



(注)

XC-VXL-10G カード、XC-VXL-2.5G カード、および XC-VXC-10G カードの最低レベルのクロスコネクトは VC-12 (2.048 Mbps) です。

3.2.2 E1-N-14 カード レベルのインジケータ

表 3-3 に、E1-N-14 カードの前面プレートにある 3 つの LED の説明を示します。

表 3-3 E1-N-14 カード レベルのインジケータ

カード レベルの LED	説明
レッドの FAIL LED	カードのプロセッサの準備ができていないことを示します。FAIL LED はリセット中に点灯し、ブート処理中は点滅します。FAIL LED の点滅が消えない場合は、カードを交換してください。
ACT/STBY LED グリーン (アクティブ) オレンジ (スタンバイ)	E1-N-14 カードが動作中で、トラフィックを伝送できる状態 (グリーン) か、スタンバイ モード (オレンジ) であることを示します。
オレンジの SF LED	カードの 1 つ以上のポートでの、Loss of Signal (LOS; 信号損失)、Loss of Frame (LOF; フレーム損失)、高い BER (ビットエラー レート) などの信号障害や信号状態を示します。

3.2.3 E1-N-14 のポート レベルのインジケータ

14 個の E-1 ポートの状況は、ONS 15454 SDH のファントレイ アセンブリの LCD 画面を使用して確認できます。LCD を使用して、ポートまたはカード スロットのステータスを確認することができます。画面には、指定されたポートまたはスロットの番号とアラームの重大度が表示されます。アラーム メッセージの詳細については、『Cisco ONS 15454 SDH Troubleshooting Guide』を参照してください。

3.3 E1-42 カード



(注) E1-42 カードの仕様については、「A.5.2 E1-42 カードの仕様」(p.A-15) を参照してください。

42 ポートの ONS 15454 SDH E1-42 カードは、42 個の ITU 準拠の G.703 E-1 ポートを装備しています。E1-42 カードの各ポートは、120 のツイストペア銅線ケーブルで 2.048 Mbps で動作します。前面装着の電氣的な接続は、非保護動作用 FMEC E1-120 NP カード、シェルフの左側の 1:3 保護用 FMEC E1-120PROA、シェルフの右側の 1:3 保護用 FMEC E1-120PROB カードを使用して行います。



注意

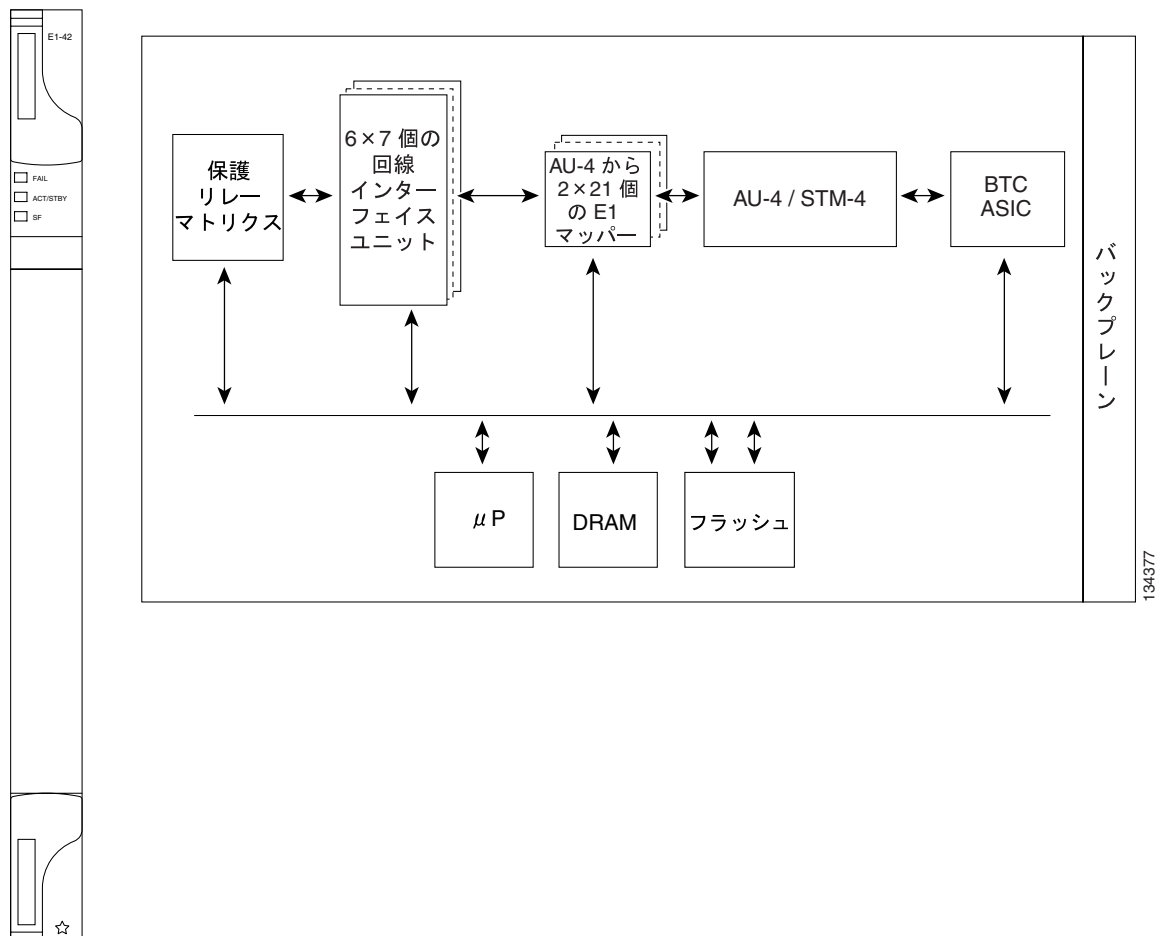
このインターフェイスは SELV 回路にしか接続できません。また、ネットワーク管理者の書面による同意がなければ、オーストラリアの通信ネットワークには接続できません。



(注) 75 不平衡型のインターフェイスが必要な場合は、さらに E1-75/120 変換パネルを使用する必要があります。

図 3-2 に、E1-42 カードの前面プレートとブロック図を示します。

図 3-2 EC1-42 カードの前面プレートとブロック図



3.3.1 E1-42 カードの機能

E1-42 の各ポートには、1024 kHz で最大 6 dB のケーブル損失をサポートする ITU-T G.703 準拠の入出力機能があります。DS1-42 カードは、1:3 保護をサポートします。また、E1-42 カードは、双方向のラインおよびフレームのエラーを監視するようにプロビジョニングできます。

E1-42 カードは、1:3 保護スキームで、現用カードとしても保護カードとしても使用できます。E1-42 カードを標準 E-1 カードとして使用する場合は、ONS 15454 SDH のスロット 1 ~ 4 とスロット 14 ~ 17 に E1-42 カードを装着できます。カードの 1:3 機能を使用する場合は、E1-42 カードをスロット 3 (バンク A) かスロット 15 (バンク B) に装着する必要があります。

E1-42 カードのトラフィックを ITU-T G.707 による VC-12 で ONS 15454 SDH ノードの他のカードにグループ化しマップすることができます。パフォーマンス監視の場合には、双方向の E-1 フレームレベルの情報 (フレーム損失、パリティ エラー、CRC エラーなど) を収集することもできます。



(注)

XC-VXL-10G カード、XC-VXL-2.5G カード、および XC-VXC-10G カードの最低レベルのクロスコネクトは VC-12 (2.048 Mbps) です。

3.3.2 E1-42 カード レベルのインジケータ

表 3-4 に、E1-42 カードの前面プレートにある 3 つの LED について説明します。

表 3-4 E1-42 カード レベルのインジケータ

カード レベルの LED	説明
レッドの FAIL LED	カードのプロセッサの準備ができていないことを示します。FAIL LED はリセット中に点灯し、ブート処理中は点滅します。FAIL LED の点滅が消えない場合は、カードを交換してください。
ACT/STBY LED グリーン (アクティブ) オレンジ (スタンバイ)	E1-42 カードが動作中で、トラフィックを送信できる状態 (グリーン) か、スタンバイ モード (オレンジ) であることを示します。
オレンジの SF LED	カードの 1 つ以上のポートでの信号障害や信号状態 (LOS、LOF、高い BER) を示します。

3.3.3 E1-42 のポート レベルのインジケータ

42 個の E-1 ポートのステータスは、ONS 15454 SDH のファントレイ アセンブリの LCD 画面を使用して確認できます。LCD を使用して、ポートまたはカード スロットのステータスを確認することができます。画面には、指定されたポートまたはスロットの番号とアラームの重大度が表示されません。アラーム メッセージの詳細については、『Cisco ONS 15454 SDH Troubleshooting Guide』を参照してください。

3.4 E3-12 カード



(注) E3-12 カードの仕様については、「A.5.3 E3-12 カードの仕様」(p.A-16) を参照してください。

12 ポートの ONS 15454SD H E3-12 カードは、12 個の ITU 準拠の G.703 E-3 ポートを装備しています。各インターフェイスは、75 Ω 同軸ケーブルで 34.368 Mbps で動作します (FMEC-E3/DS3 の場合)。E3-12 カードは、1:1 保護スキームで、現用カードとしても保護カードとしても使用できます。



注意

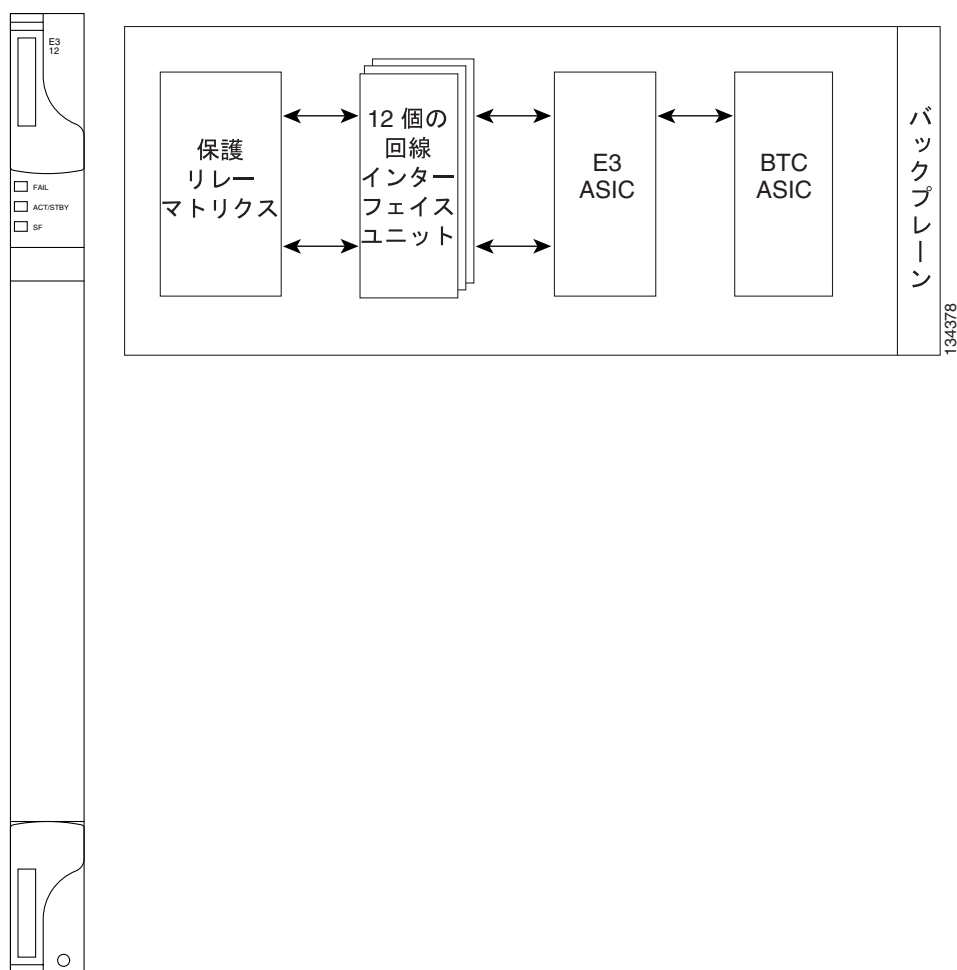
このインターフェイスは SELV 回路にしか接続できません。また、ネットワーク管理者の書面による同意がなければ、オーストラリアの通信ネットワークには接続できません。



(注) E3-12 カードは、セントラル オフィスやキャリアの交換機で利用されるものです。

図 3-3 に、E3-12 カードの前面プレートとブロック図を示します。

図 3-3 E3-12 カードの前面プレートとブロック図



3.4.1 E3-12 カードの機能

E3-12 カードは、ONS 15454 SDH 上のスロット 1 ~ 5 と 14 ~ 17 に装着できます。E3-12 の各ポートの入出力は ITU-T G.703 に準拠しており、17184 kHz で最大 12 dB のケーブル損失をサポートします。E3-12 カードは、1:1 保護をサポートします。



(注) XC-VXL-10G カード、XC-VXL-2.5G カード、および XC-VXC-10G カードの最低レベルのクロスコネクタは VC-12 (2.048 Mbps) です。



(注) 保護切り替えによって、E3-12 の現用のアクティブカードから E3-12 の保護用のスタンバイカードにトラフィックが引き継がれた場合、新しいアクティブなスタンバイカードのポートをサービス停止状態にはできません。E3-12 のアクティブなスタンバイカードがトラフィックを伝送していない場合でも、ポートをサービス停止状態にすると、トラフィックが失われる可能性があります。

3.4.2 E3-12 カード レベルのインジケータ

表 3-5 に、E3-12 カードの前面プレートにある 3 つの LED の説明を示します。

表 3-5 E3-12 カード レベルのインジケータ

カード レベルの LED	説明
レッドの FAIL LED	カードのプロセッサの準備ができていないことを示します。FAIL LED はリセット中に点灯し、ブート処理中は点滅します。FAIL LED の点滅が消えない場合は、カードを交換してください。
ACT/STBY LED グリーン (アクティブ) オレンジ (スタンバイ)	ACTV/STBY LED がグリーンの場合は、E3-12 カードが稼働状態であり、トラフィックを伝送する準備ができています。 ACTV/STBY LED がオレンジの場合、E3-12 カードが稼働状態であり、スタンバイ (保護) モードであることを示します。
オレンジの SF LED	ポート LOS のような信号障害や状態を示します。

3.4.3 E3-12 ポート レベルのインジケータ

12 個の E3-12 カード ポートのステータスは、ONS 15454 SDH のファントレイ アセンブリの LCD 画面を使用して検索できます。LCD を使用して、ポートまたはカード スロットのステータスを確認することができます。画面には、指定されたポートまたはスロットの番号とアラームの重大度が表示されます。アラーム メッセージの詳細な説明については、『Cisco ONS 15454 SDH Troubleshooting Guide』を参照してください。

3.5 DS3i-N-12 カード

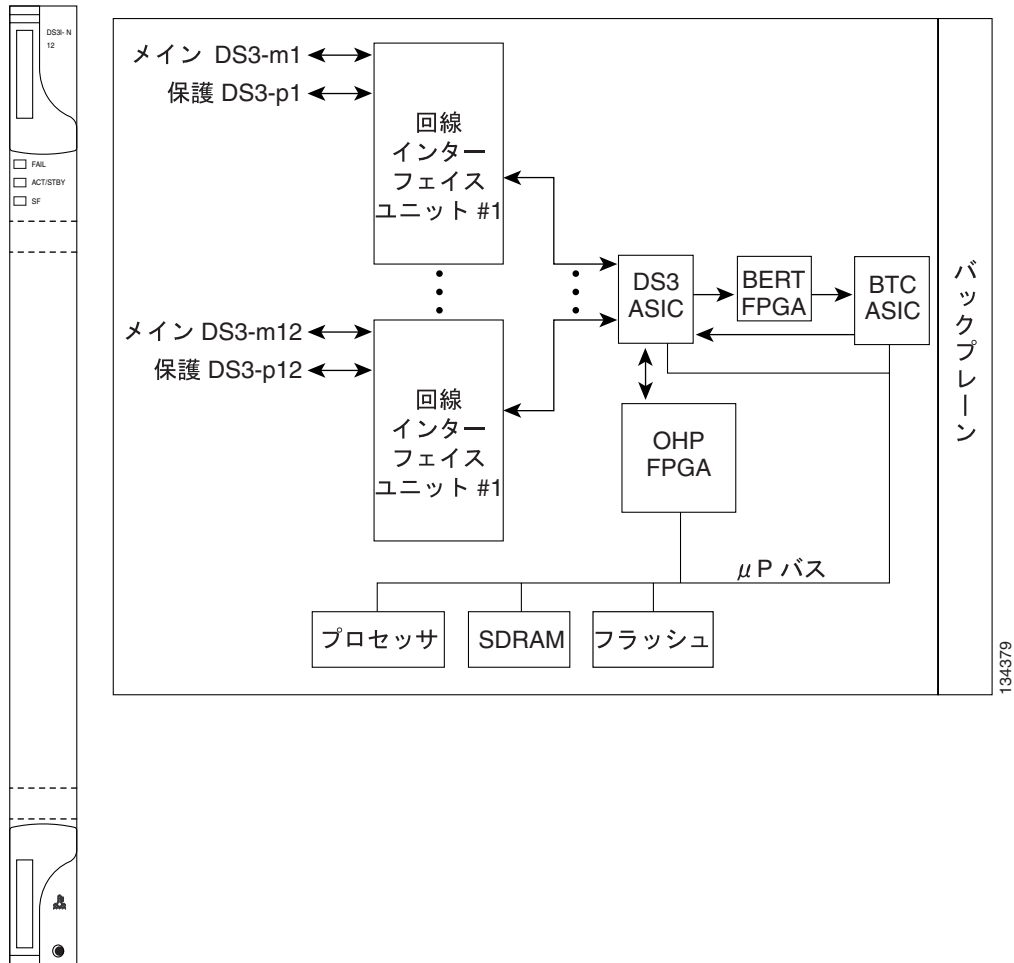


(注) DS3i-N-12 カードの仕様については、「A.5.4 DS3i-N-12 カードの仕様」(p.A-17) を参照してください。

12 ポートの ONS 15454SDH DS3i-N-12 カードは、カードあたり 12 個の ITU-T G.703、ITU-T G.704 と Telcordia GR-499-CORE 準拠 DS-3 ポートを装備しています。各ポートは、75 同軸ケーブルで 44.736 Mbps で動作します (FMEC-E3/DS3 の場合)。DS3i-N-12 カードは、1:N (N ≤ 4) DS-3 保護グループで、保護カードとして機能します。最大 4 つの現用の DS3i-N-12 カードを保護できる回路を備えています。1:N 保護グループでは、DS3i-N-12 カードはスロット 3 か 15 に装着する必要があります。

図 3-4 に、DS3i-N-12 カードの前面プレートとブロック図を示します。

図 3-4 DS3i-N-12 カードの前面プレートとブロック図



3.5.1 DS3i-N-12 カードの機能

DS3i-N-12 は、DS-3 フレーム内で各種のエラー ロジック ビットを検出できます。この機能により、ONS 15454 SDH はアップストリームのエレクトロニクス (DS-3 フレーム) が原因で機能が低下している DS-3 ファシリティを識別できます。また、DS3 フレーム形式の自動検出と J1 パストレースもサポートされます。DS-3 フレームの追加のオーバーヘッドをモニタリングすることで、わずかなネットワークの性能低下も検出可能です。

DS3i-n-12 はまた、中間ノードで DS3 を STS3 トランクにアドおよびドロップする機能によって、DS3 と E1 トラフィックを集約し、AU4/STS 3 トランクを介してそれを SONET と SDH ネットワーク間で転送できます。

次のリストは、DS3i-N-12 カードの機能をまとめたものです。

- プロビジョニング可能なフレーミング形式 (M23、C ビット、非フレーム化)
- 着信フレーミングの自動認識とプロビジョニング
- VC-3 の ITU-T G.707 によるペイロード マッピング
- アイドル信号 (1100) の Telcordia GR-499-CORE によるモニタリング
- P ビット モニタリング
- C ビット パリティ モニタリング
- X ビット モニタリング
- M ビット モニタリング
- F ビット モニタリング
- Far-End Block Error (FEBE; 遠端ブロック エラー) モニタリング
- Far-End Alarm and Control (FEAC; 遠端アラームと制御) の状態とループ コードの検出
- TIM-P アラームの生成によるパストレース バイトのサポート

DS3i-N-12 カードはスロット 1 ~ 5 および 32 ~ 17 に装着できます。DS3i-N-12 の各ポートは DS-N レベルの出力をサポートしており、最大到達距離は 137M (450 フィート) です。FMEC-E3/DS3 により、カードは 1.0/2.3 ミニチュア同軸不平衡型 コネクタをサポートします。



(注)

XC-VXL-10G カード、XC-VXL-2.5G カード、および XC-VXC-10G カードの最低レベルのクロスコネクタは VC-12 (2.048 Mbps) です。

3.5.2 DS3i-N-12 カード レベルのインジケータ

表 3-6 では、DS3i-N-12 カードの前面プレートにある 3 つの LED について説明します。

表 3-6 DS3i-N-12 カード レベルのインジケータ

カードレベルの LED	説明
レッドの FAIL LED	カードのプロセッサの準備ができていないことを示します。FAIL LED はリセット中に点灯し、ブート処理中は点滅します。レッド FAIL LED の点滅が消えない場合は、カードを交換してください。
ACT/STBY LED グリーン (アクティブ) オレンジ (スタンバイ)	ACTV/STBY LED がグリーンの場合は、DS3i-N-12 カードが稼働状態であり、トラフィックを伝送する準備ができています。ACTV/STBY LED がオレンジの場合、DS3i-N-12 カードが稼働状態であり、スタンバイ (保護) モードであることを示します。
オレンジの SF LED	カードの 1 つ以上のポートでの信号障害や信号状態 (LOS や LOF) を示します。

3.5.3 DS3i-N-12 のポート レベルのインジケータ

DS3i-N-12 カードのポートのステータスは、ONS 15454 SDH のファントレイ アセンブリの LCD 画面を使用して検索できます。LCD を使用して、ポートまたはカード スロットのステータスを確認することができます。画面には、指定されたポートまたはスロットの番号とアラームの重大度が表示されます。アラーム メッセージの詳細については、『Cisco ONS 15454 SDH Troubleshooting Guide』を参照してください。

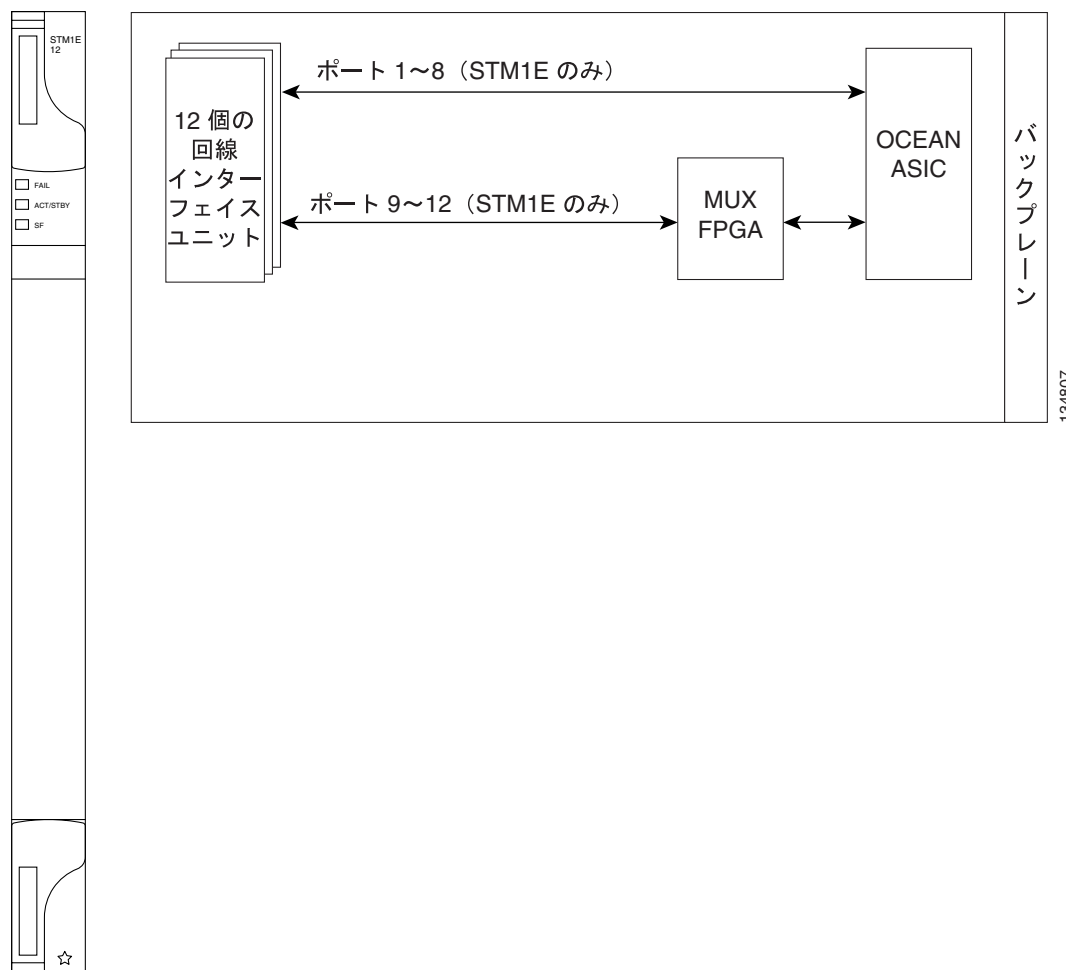
3.6 STM1E-12 カード



(注) STM1E-12 カードの仕様については、「A.5.5 STM1E-12 カードの仕様」(p.A-18)を参照してください。

12ポートの ONS 15454 DH STM1E-12 カードは、カードあたり 12 個の ITU 準拠の G.703 STM-1 ポートを装備しています。STM-1 カードの各インターフェイスは、75 Ω 同軸ケーブルで 155.52 Mbps で動作します (FMEC STM1E 1:1 の場合)。STM1E-12 カードは 1:1 保護スキームで、現用、保護のどちらのカードとしても使用できます。図 3-5 に、STM1E-12 の前面プレートとブロック図を示します。

図 3-5 STM1E-12 カードの前面プレートとブロック図



3.6.1 STM 1E-12 カードの機能

STM1E-12 カードは、ONS 15454 SDH のスロット 1 ~ 4 と 14 ~ 17 に装着できます。STM1E-12 カードの各ポートには、78 MHz で最大 12.7 dB のケーブル損失をサポートする ITU-T G.703 準拠の出力機能があります。STM1E-12 カードは、非保護または 1:1 保護で使用できます。どちらの場合も、FMEC STM1E 1:1 カードを使用します。最大 2 つのアクティブな非保護 STM1E-12 カードが、同じ FMEC STM1E 1:1 カードを使用します。アクティブな STM1E-12 カード 1 つと保護 STM1E-12 カード 1 つは、同じ FMEC STM1E 1:1 カードを使用します。



(注)

保護切り替えによって、STM1E-12 の現用のアクティブカードから STM1E-12 の保護用のスタンバイカードにトラフィックが引き継がれた場合、トラフィックがさらに切り替えられた場合を除き、新しいアクティブなスタンバイカードのポートをサービス停止状態にはできません。STM1E-12 のこのスタンバイカードのポートをサービス停止状態にすると、STM1E-12 のアクティブなスタンバイカードが現在トラフィックを伝送していない場合でも、トラフィックが失われる可能性があります。



(注)

STM1E-12 でサービス中断時間を計測する際には、外部クロックを使用します。

3.6.2 STM1E-12 カード レベルのインジケータ

表 3-7 に、STM1E-12 カードの前面プレートにある 3 つの LED について説明します。

表 3-7 STM1E-12 カード レベルのインジケータ

カード レベルの LED	説明
レッドの FAIL LED	カードのプロセッサの準備ができていないことを示します。FAIL LED はリセット中に点灯し、ブート処理中は点滅します。FAIL LED の点滅が消えない場合は、カードを交換してください。
ACT/STBY LED グリーン (アクティブ) オレンジ (スタンバイ)	ACTV/STBY LED がグリーンの場合は、STM1E-12 カードが稼働状態であり、トラフィックを伝送する準備ができています。ACTV/STBY LED がオレンジの場合、STM1E-12 カードが稼働状態であり、スタンバイ (保護) モードであることを示します。
オレンジの SF LED	ポート LOS のような信号障害や状態を示します。

3.6.3 STM1E-12 のポート レベルのインジケータ

12 個の STM1E-12 カードのポートのステータスは、ONS 15454 SDH のファントレイ アセンブリの LCD 画面を使用して確認できます。LCD を使用して、ポートまたはカード スロットのステータスを確認することができます。画面には、指定されたポートまたはスロットの番号とアラームの重大度が表示されます。アラーム メッセージの詳細については、『Cisco ONS 15454 SDH Troubleshooting Guide』を参照してください。

3.7 FILLER カード



(注) FILLER カードの仕様については、「[A.5.6 FILLER カード](#)」(p.A-19)を参照してください。

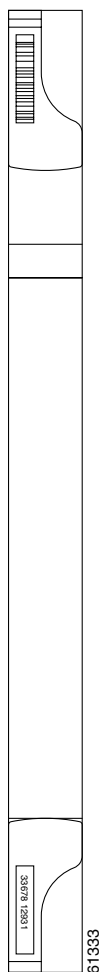
FILLER カードは、空きのマルチサービス カード スロットの放出電流制御を行います。また、サブラックの前面領域を閉鎖する機構を備えているので、これによりサブラック全体の通気と空気対流を維持できます。図 3-6 に、FILLER カードの前面プレートを示します。



注意

システムの EMC 要件と空気対流を維持するために、空きのインターフェイスのカード スロットには FILLER カードを取り付ける必要があります。

図 3-6 FILLER カードの前面プレート



3.8 FMEC-E1 カード



(注) FMEC-E1 カードの仕様については、「A.5.7 FMEC-E1 カードの仕様」(p.A-19)を参照してください。

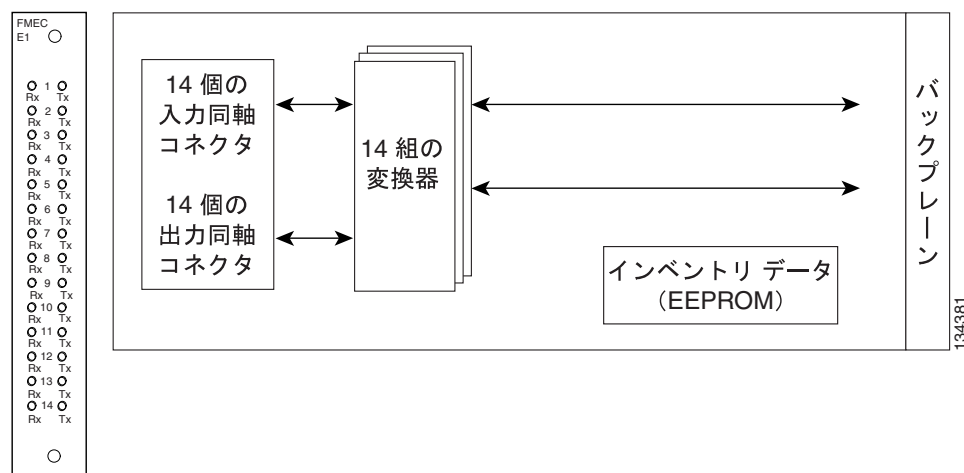
ONS 15454 SDH FMEC-E1 カードは、14 個の ITU 準拠、G.703 E-1 ポートで前面装着の電気的な接続を行います。FMEC-E1 カードを使用する場合、E1-N-14 の各ポートは 75 Ω 不平衡型 1.0/2.3 ミニチュア同軸コネクタで 2.048 Mbps で動作します。図 3-7 に、FMEC-E1 カードの前面プレートとブロック図を示します。



注意

このインターフェイスは SELV 回路にしか接続できません。また、ネットワーク管理者の書面による同意がなければ、オーストラリアの通信ネットワークには接続できません。

図 3-7 FMEC-E1 前面プレートとブロック図



FMEC-E1 カードは、ONS 15454 SDH 上の任意の Electrical Facility Connection Assembly (EFCA; 電気ファシリティ接続アセンブリ) スロットの slots 18 ~ 22 または 25 ~ 29 に装着できます。FMEC-E1 カードの各ポートは、1024 KHz で最大ケーブル損失 6 dB の、E1 レベルの入力と出力をサポートします。

3.9 FMEC-DS1/E1 カード



(注) FMEC-DS1/E1 カードの仕様については、「A.5.8 FMEC-DS1/E1 カードの仕様」(p.A-20)を参照してください。

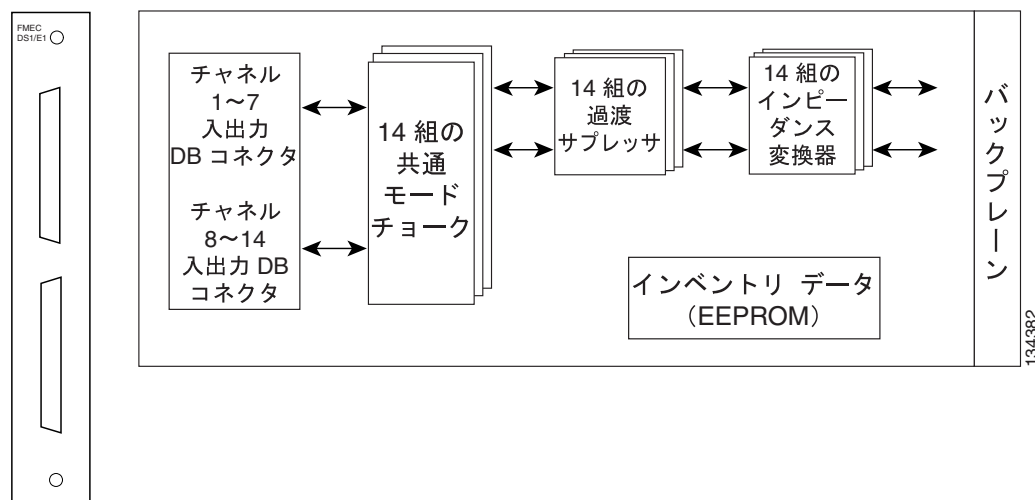
ONS 15454 SDH FMEC-DS1/E1 カードは、14 個の ITU 準拠、G.703 E-1 ポートで前面装着の電気的な接続を行います。FMEC-DS1/E1 カードを使用する場合、E1-N-14 の各ポートは、2 つの 37 ピン DB コネクタを介して 120 平衡型ケーブルにより 2.048 Mbps で動作します。図 3-8 に、FMEC-DS1/E1 カードの前面プレートとブロック図を示します。



注意

このインターフェイスは SELV 回路にしか接続できません。また、ネットワーク管理者の書面による同意がなければ、オーストラリアの通信ネットワークには接続できません。

図 3-8 FMEC-DS1/E1 前面プレートとブロック図



FMEC-DS1/E1 カードは、ONS 15454 SDH の任意の EFCA スロットのスロット 18 ~ 22 または 25 ~ 29 に装着できます。FMEC-DS1/E1 カードの各インターフェイスは、1024 kHz で最大ケーブル損失 6 dB の、E1 レベルの入出力をサポートします。

ポート 1 ~ 7 の E-1 37 ピン DB コネクタから外部の平衡型 120 E-1 インターフェイスへの接続は、表 3-8 に従って実施してください。

表 3-8 FMEC-DS1/E1 カード ポート 1 ~ 7 の E-1 インターフェイスのピン配置

ピン番号	信号名	ピン番号	信号名
1	GND	20	RX 7 P
2	TX 7 P	21	RX 7 N
3	TX 7 N	22	GND
4	TX 6 P	23	RX 6 P

表 3-8 FMEC-DS1/E1 カード ポート 1 ~ 7 の E-1 インターフェイスのピン配置 (続き)

ピン番号	信号名	ピン番号	信号名
5	TX 6 N	24	RX 6 N
6	GND	25	RX 5 P
7	TX 5 P	26	RX 5 N
8	TX 5 N	27	GND
9	TX 4 P	28	RX 4 P
10	TX 4 N	29	RX 4 N
11	GND	30	RX 3 P
12	TX 3 P	31	RX 3 N
13	TX 3 N	32	GND
14	TX 2 P	33	RX 2 P
15	TX 2 N	34	RX 2 N
16	GND	35	RX 1 P
17	TX 1 P	36	RX 1 N
18	TX 1 N	37	GND
19	GND	—	—

ポート 8 ~ 14 の E-1 37 ピン DB コネクタから外部の平衡型 120 Ω E-1 インターフェイスへの接続は、表 3-9 に従って実施してください。

表 3-9 FMEC-DS1/E1 カード ポート 8 ~ 14 の E-1 インターフェイスのピン配置

ピン番号	信号名	ピン番号	信号名
1	GND	20	RX 14 P
2	TX 14 P	21	RX 14 N
3	TX 14 N	22	GND
4	TX 13 P	23	RX 13 P
5	TX 13 N	24	RX 13 N
6	GND	25	RX 12 P
7	TX 12 P	26	RX 12 N
8	TX 12 N	27	GND
9	TX 11 P	28	RX 11 P
10	TX 11 N	29	RX 11 N
11	GND	30	RX 10 P
12	TX 10 P	31	RX 10 N
13	TX 10 N	32	GND
14	TX 9 P	33	RX 9 P
15	TX 9 N	34	RX 9 N
16	GND	35	RX 8 P
17	TX 8 P	36	RX 8 N
18	TX 8 N	37	GND
19	GND	—	—

3.10 FMEC E1-120NP カード



(注) FMEC-E1 E1-120NP カードの仕様については、「A.5.9 FMEC E1-120NP カードの仕様」(p.A-21)を参照してください。

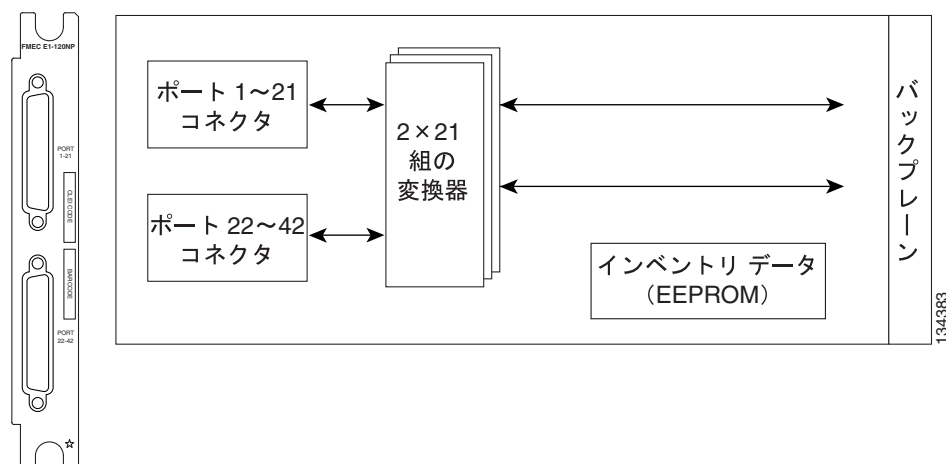
ONS 15454 SDH FMEC E1-120NP カードは、42 個の ITU 準拠、G.703 E-1 ポートで前面装着の電気的な接続を行います。FMEC E1-120NP カードでは、E1-42 の各ポートは、120 平衡型インターフェイス上で 2.048 Mbps で動作します。21 個のインターフェイスが 1 つの Molex 96 ピン LFH コネクタを経由します。図 3-9 に、FMEC E1-120NP の前面プレートとブロック図を示します。



注意

このインターフェイスは SELV 回路にしか接続できません。また、ネットワーク管理者の書面による同意がなければ、オーストラリアの通信ネットワークには接続できません。

図 3-9 FMEC E1-120NP の前面プレートとブロック図



FMEC E1-120NP カードは、ONS 15454 SDH 上の任意の EFCA スロットの スロット 18 ~ 22 または 25 ~ 29 に装着できます。FMEC E1-120NP カードの各ポートは、1024 kHz で最大ケーブル損失 6 dB の、E1 レベルの入出力をサポートします。

ポート 1 ~ 21 の E-1 96 ピン コネクタから外部の平衡型 120 E-1 インターフェイスへの接続は、表 3-10 に従って実施してください。

表 3-10 FMEC E1-120NP カード ポート 1 ~ 21 の E-1 インターフェイスのピン配置

ピン番号	信号名	ピン番号	信号名	ピン番号	信号名	ピン番号	信号名
1	TX 11 N	25	RX 11 N	49	TX 21 N	73	RX 21 N
2	TX 11 P	26	RX 11 P	50	TX 21 P	74	RX 21 P
3	TX 10 N	27	RX 10 N	51	TX 20 N	75	RX 20 N
4	TX 10 P	28	RX 10 P	52	TX 20 P	76	RX 20 P
5	TX 9 N	29	RX 9 N	53	TX 19 N	77	RX 19 N
6	TX 9 P	30	RX 9 P	54	TX 19 P	78	RX 19 P
7	TX 8 N	31	RX 8 N	55	TX 18 N	79	RX 18 N
8	TX 8 P	32	RX 8 P	56	TX 18 P	80	RX 18 P
9	TX 7 N	33	RX 7 N	57	TX 17 N	81	RX 17 N
10	TX 7 P	34	RX 7 P	58	TX 17 P	82	RX 17 P
11	TX 6 N	35	RX 6 N	59	TX 16 N	83	RX 16 N
12	TX 6 P	36	RX 6 P	60	TX 16 P	84	RX 16 P
13	TX 5 N	37	RX 5 N	61	TX 15 N	85	RX 15 N
14	TX 5 P	38	RX 5 P	62	TX 15 P	86	RX 15 P
15	TX 4 N	39	RX 4 N	63	TX 14 N	87	RX 14 N
16	TX 4 P	40	RX 4 P	64	TX 14 P	88	RX 14 P
17	TX 3 N	41	RX 3 N	65	TX 13 N	89	RX 13 N
18	TX 3 P	42	RX 3 P	66	TX 13 P	90	RX 13 P
19	TX 2 N	43	RX 2 N	67	TX 12 N	91	RX 12 N
20	TX 2 P	44	RX 2 P	68	TX 12 P	92	RX 12 P
21	TX 1 N	45	RX 1 N	69	NC	93	NC
22	TX 1 P	46	RX 1 P	70	NC	94	NC
23	NC	47	NC	71	NC	95	NC
24	NC	48	NC	72	NC	96	NC

3.10 FMEC E1-120NP カード

ポート 22 ~ 42 の E-1 96 ピン コネクタから外部の平衡型 120 E-1 インターフェイスへの接続は、表 3-11 に従って実施してください。

表 3-11 FMEC E1-120NP カード ポート 22 ~ 42 の E-1 インターフェイスのピン配置

ピン番号	信号名	ピン番号	信号名	ピン番号	信号名	ピン番号	信号名
1	TX 32 N	25	RX 32 N	49	TX 42 N	73	RX 42 N
2	TX 32 P	26	RX 32 P	50	TX 42 P	74	RX 42 P
3	TX 31 N	27	RX 31 N	51	TX 41 N	75	RX 41 N
4	TX 31 P	28	RX 31 P	52	TX 41 P	76	RX 41 P
5	TX 30 N	29	RX 30 N	53	TX 40 N	77	RX 40 N
6	TX 30 P	30	RX 30 P	54	TX 40 P	78	RX 40 P
7	TX 29 N	31	RX 29 N	55	TX 39 N	79	RX 39 N
8	TX 29 P	32	RX 29 P	56	TX 39 P	80	RX 39 P
9	TX 28 N	33	RX 28 N	57	TX 38 N	81	RX 38 N
10	TX 28 P	34	RX 28 P	58	TX 38 P	82	RX 38 P
11	TX 27 N	35	RX 27 N	59	TX 37 N	83	RX 37 N
12	TX 27 P	36	RX 27 P	60	TX 37 P	84	RX 37 P
13	TX 26 N	37	RX 26 N	61	TX 36 N	85	RX 36 N
14	TX 26 P	38	RX 26 P	62	TX 36 P	86	RX 36 P
15	TX 25 N	39	RX 25 N	63	TX 35 N	87	RX 35 N
16	TX 25 P	40	RX 25 P	64	TX 35 P	88	RX 35 P
17	TX 24 N	41	RX 24 N	65	TX 34 N	89	RX 34 N
18	TX 24 P	42	RX 24 P	66	TX 34 P	90	RX 34 P
19	TX 23 N	43	RX 23 N	67	TX 33 N	91	RX 33 N
20	TX 23 P	44	RX 23 P	68	TX 33 P	92	RX 33 P
21	TX 22 N	45	RX 22 N	69	NC	93	NC
22	TX 22 P	46	RX 22 P	70	NC	94	NC
23	NC	47	NC	71	NC	95	NC
24	NC	48	NC	72	NC	96	NC

3.11 FMEC E1-120PROA カード



(注) FMEC E1-120PROA カードの仕様については、「A.5.10 FMEC E1-120PROA カードの仕様 (p.A-21)」を参照してください。

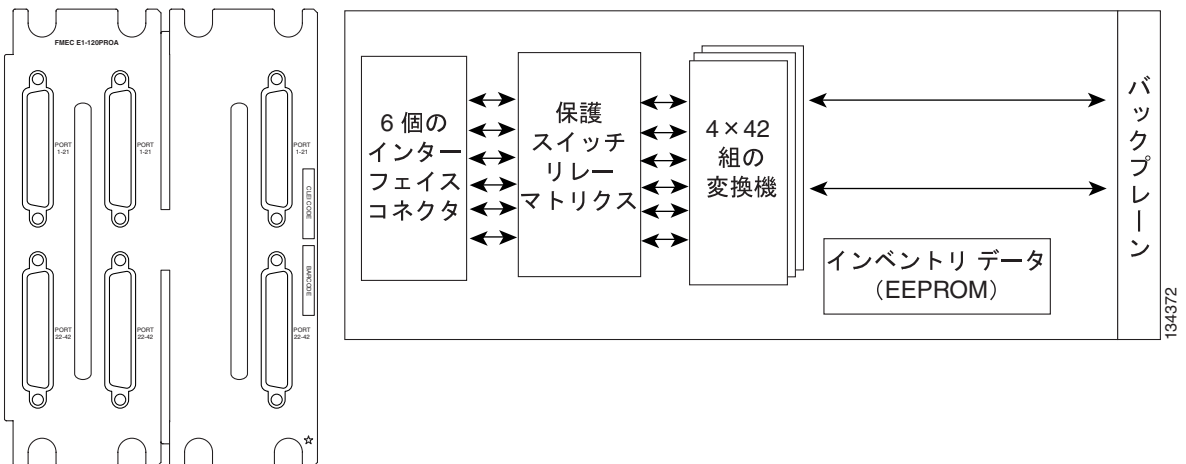
ONS 15454 SDH FMEC E1-120PROA カードは、126 個の ITU 準拠、G.703 E-1 ポートで前面装着の電気的な接続を行います。FMEC E1-120PROA カードでは、E1-42 の各ポートは 120 平衡型インターフェイスで 2.048 Mbps で動作します。Molex 96 ピン LFH の各コネクタで、合計 21 の E1 インターフェイスが利用できます。図 3-10 に、FMEC E1-120PROA の前面プレートとブロック図を示します。



注意

このインターフェイスは SELV 回路にしか接続できません。また、ネットワーク管理者の書面による同意がなければ、オーストラリアの通信ネットワークには接続できません。

図 3-10 FMEC E1-120PROA 前面プレートとブロック図



FMEC E1-120PROA カードは、ONS 15454 SDH の EFCA の 4 つの左端の slots (slot 18 ~ 21) に装着できます。FMEC E1-120PROA カードの各ポートは、1024 kHz で最大ケーブル損失 6dB の、E1 レベルの入出力をサポートします。

3.11 FMEC E1-120PROA カード

ポート 1 ~ 21 の E-1 96 ピン コネクタから外部の平衡型 120 E-1 インターフェイスへの接続は、表 3-12 に従って実施してください。

表 3-12 FMEC E1-120PROA カード ポート 1 ~ 21 の E-1 インターフェイスのピン配置

ピン番号	信号名	ピン番号	信号名	ピン番号	信号名	ピン番号	信号名
1	TX 11 N	25	RX 11 N	49	TX 21 N	73	RX 21 N
2	TX 11 P	26	RX 11 P	50	TX 21 P	74	RX 21 P
3	TX 10 N	27	RX 10 N	51	TX 20 N	75	RX 20 N
4	TX 10 P	28	RX 10 P	52	TX 20 P	76	RX 20 P
5	TX 9 N	29	RX 9 N	53	TX 19 N	77	RX 19 N
6	TX 9 P	30	RX 9 P	54	TX 19 P	78	RX 19 P
7	TX 8 N	31	RX 8 N	55	TX 18 N	79	RX 18 N
8	TX 8 P	32	RX 8 P	56	TX 18 P	80	RX 18 P
9	TX 7 N	33	RX 7 N	57	TX 17 N	81	RX 17 N
10	TX 7 P	34	RX 7 P	58	TX 17 P	82	RX 17 P
11	TX 6 N	35	RX 6 N	59	TX 16 N	83	RX 16 N
12	TX 6 P	36	RX 6 P	60	TX 16 P	84	RX 16 P
13	TX 5 N	37	RX 5 N	61	TX 15 N	85	RX 15 N
14	TX 5 P	38	RX 5 P	62	TX 15 P	86	RX 15 P
15	TX 4 N	39	RX 4 N	63	TX 14 N	87	RX 14 N
16	TX 4 P	40	RX 4 P	64	TX 14 P	88	RX 14 P
17	TX 3 N	41	RX 3 N	65	TX 13 N	89	RX 13 N
18	TX 3 P	42	RX 3 P	66	TX 13 P	90	RX 13 P
19	TX 2 N	43	RX 2 N	67	TX 12 N	91	RX 12 N
20	TX 2 P	44	RX 2 P	68	TX 12 P	92	RX 12 P
21	TX 1 N	45	RX 1 N	69	NC	93	NC
22	TX 1 P	46	RX 1 P	70	NC	94	NC
23	NC	47	NC	71	NC	95	NC
24	NC	48	NC	72	NC	96	NC

ポート 22 ~ 42 の E-1 96 ピン コネクタから外部の平衡型 120 E-1 インターフェイスへの接続は、表 3-13 に従って実施してください。

表 3-13 FMEC E1-120PROA カード ポート 22 ~ 42 の E-1 インターフェイスのピン配置

ピン番号	信号名	ピン番号	信号名	ピン番号	信号名	ピン番号	信号名
1	TX 32 N	25	RX 32 N	49	TX 42 N	73	RX 42 N
2	TX 32 P	26	RX 32 P	50	TX 42 P	74	RX 42 P
3	TX 31 N	27	RX 31 N	51	TX 41 N	75	RX 41 N
4	TX 31 P	28	RX 31 P	52	TX 41 P	76	RX 41 P
5	TX 30 N	29	RX 30 N	53	TX 40 N	77	RX 40 N
6	TX 30 P	30	RX 30 P	54	TX 40 P	78	RX 40 P
7	TX 29 N	31	RX 29 N	55	TX 39 N	79	RX 39 N
8	TX 29 P	32	RX 29 P	56	TX 39 P	80	RX 39 P
9	TX 28 N	33	RX 28 N	57	TX 38 N	81	RX 38 N
10	TX 28 P	34	RX 28 P	58	TX 38 P	82	RX 38 P
11	TX 27 N	35	RX 27 N	59	TX 37 N	83	RX 37 N
12	TX 27 P	36	RX 27 P	60	TX 37 P	84	RX 37 P
13	TX 26 N	37	RX 26 N	61	TX 36 N	85	RX 36 N
14	TX 26 P	38	RX 26 P	62	TX 36 P	86	RX 36 P
15	TX 25 N	39	RX 25 N	63	TX 35 N	87	RX 35 N
16	TX 25 P	40	RX 25 P	64	TX 35 P	88	RX 35 P
17	TX 24 N	41	RX 24 N	65	TX 34 N	89	RX 34 N
18	TX 24 P	42	RX 24 P	66	TX 34 P	90	RX 34 P
19	TX 23 N	43	RX 23 N	67	TX 33 N	91	RX 33 N
20	TX 23 P	44	RX 23 P	68	TX 33 P	92	RX 33 P
21	TX 22 N	45	RX 22 N	69	NC	93	NC
22	TX 22 P	46	RX 22 P	70	NC	94	NC
23	NC	47	NC	71	NC	95	NC
24	NC	48	NC	72	NC	96	NC

3.12 FMEC E1-120PROB カード



(注) FMEC E1-120PROB カードの仕様については、「[A.5.11 FMEC E1-120PROB カードの仕様 \(p.A-22\)](#)」を参照してください。

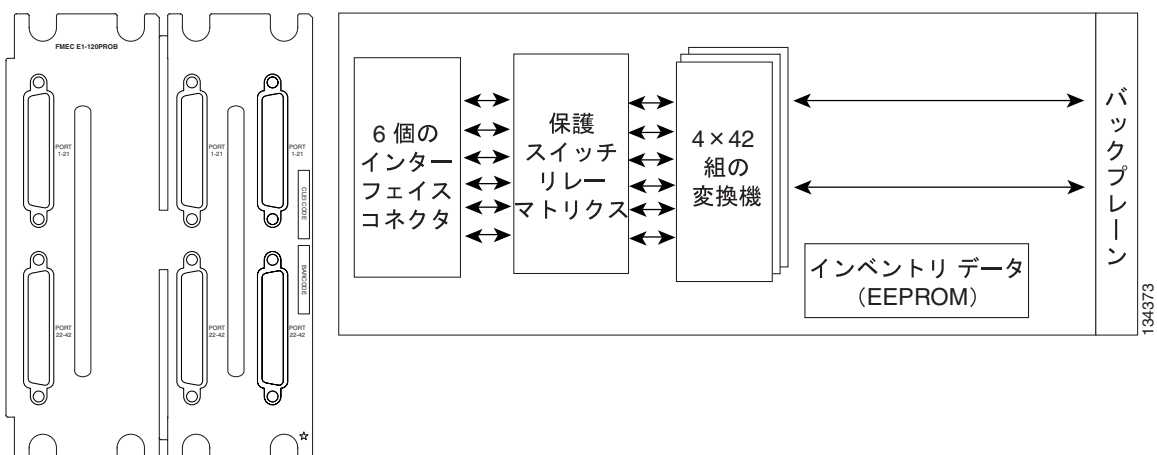
ONS 15454 SDH FMEC E1-120PROB カードは、126 個の ITU 準拠、G.703 E-1 ポートで前面装着の電気的な接続を行います。FMEC E1-120PROB カードでは、E1-42 の各ポートは 120 平衡型インターフェイスで 2.048 Mbps で動作します。Molex 96 ピン LFH の各コネクタで、合計 21 の E1 インターフェイスが利用できます。図 3-11 に、FMEC E1-120PROB の前面プレートとブロック図を示します。



注意

このインターフェイスは SELV 回路にしか接続できません。また、ネットワーク管理者の書面による同意がなければ、オーストラリアの通信ネットワークには接続できません。

図 3-11 FMEC E1-120PROB の前面プレートとブロック図



FMEC E1-120PROB カードは、ONS 15454 SDH の EFCA スロット 26 ~ 29 に装着できます。FMEC E1-120PROB カードの各ポートは、1024 kHz で最大ケーブル損失 6 dB の、E1 レベルの入出力をサポートします。

ポート 1 ~ 21 の E-1 96 ピン コネクタから外部の平衡型 120 E-1 インターフェイスへの接続は、表 3-14 に従って実施してください。

表 3-14 FMEC E1-120PROB カード ポート 1 ~ 21 の E-1 インターフェイスのピン配置

ピン番号	信号名	ピン番号	信号名	ピン番号	信号名	ピン番号	信号名
1	TX 11 N	25	RX 11 N	49	TX 21 N	73	RX 21 N
2	TX 11 P	26	RX 11 P	50	TX 21 P	74	RX 21 P
3	TX 10 N	27	RX 10 N	51	TX 20 N	75	RX 20 N
4	TX 10 P	28	RX 10 P	52	TX 20 P	76	RX 20 P
5	TX 9 N	29	RX 9 N	53	TX 19 N	77	RX 19 N
6	TX 9 P	30	RX 9 P	54	TX 19 P	78	RX 19 P
7	TX 8 N	31	RX 8 N	55	TX 18 N	79	RX 18 N
8	TX 8 P	32	RX 8 P	56	TX 18 P	80	RX 18 P
9	TX 7 N	33	RX 7 N	57	TX 17 N	81	RX 17 N
10	TX 7 P	34	RX 7 P	58	TX 17 P	82	RX 17 P
11	TX 6 N	35	RX 6 N	59	TX 16 N	83	RX 16 N
12	TX 6 P	36	RX 6 P	60	TX 16 P	84	RX 16 P
13	TX 5 N	37	RX 5 N	61	TX 15 N	85	RX 15 N
14	TX 5 P	38	RX 5 P	62	TX 15 P	86	RX 15 P
15	TX 4 N	39	RX 4 N	63	TX 14 N	87	RX 14 N
16	TX 4 P	40	RX 4 P	64	TX 14 P	88	RX 14 P
17	TX 3 N	41	RX 3 N	65	TX 13 N	89	RX 13 N
18	TX 3 P	42	RX 3 P	66	TX 13 P	90	RX 13 P
19	TX 2 N	43	RX 2 N	67	TX 12 N	91	RX 12 N
20	TX 2 P	44	RX 2 P	68	TX 12 P	92	RX 12 P
21	TX 1 N	45	RX 1 N	69	NC	93	NC
22	TX 1 P	46	RX 1 P	70	NC	94	NC
23	NC	47	NC	71	NC	95	NC
24	NC	48	NC	72	NC	96	NC

ポート 22 ~ 42 の E-1 96 ピン コネクタから外部の平衡型 120 E-1 インターフェイスへの接続は、表 3-15 に従って実施してください。

表 3-15 FMEC E1-120PROB カード ポート 22 ~ 42 の E-1 インターフェイスのピン配置

ピン番号	信号名	ピン番号	信号名	ピン番号	信号名	ピン番号	信号名
1	TX 32 N	25	RX 32 N	49	TX 42 N	73	RX 42 N
2	TX 32 P	26	RX 32 P	50	TX 42 P	74	RX 42 P
3	TX 31 N	27	RX 31 N	51	TX 41 N	75	RX 41 N
4	TX 31 P	28	RX 31 P	52	TX 41 P	76	RX 41 P
5	TX 30 N	29	RX 30 N	53	TX 40 N	77	RX 40 N
6	TX 30 P	30	RX 30 P	54	TX 40 P	78	RX 40 P
7	TX 29 N	31	RX 29 N	55	TX 39 N	79	RX 39 N
8	TX 29 P	32	RX 29 P	56	TX 39 P	80	RX 39 P
9	TX 28 N	33	RX 28 N	57	TX 38 N	81	RX 38 N
10	TX 28 P	34	RX 28 P	58	TX 38 P	82	RX 38 P
11	TX 27 N	35	RX 27 N	59	TX 37 N	83	RX 37 N
12	TX 27 P	36	RX 27 P	60	TX 37 P	84	RX 37 P
13	TX 26 N	37	RX 26 N	61	TX 36 N	85	RX 36 N
14	TX 26 P	38	RX 26 P	62	TX 36 P	86	RX 36 P
15	TX 25 N	39	RX 25 N	63	TX 35 N	87	RX 35 N
16	TX 25 P	40	RX 25 P	64	TX 35 P	88	RX 35 P
17	TX 24 N	41	RX 24 N	65	TX 34 N	89	RX 34 N
18	TX 24 P	42	RX 24 P	66	TX 34 P	90	RX 34 P
19	TX 23 N	43	RX 23 N	67	TX 33 N	91	RX 33 N
20	TX 23 P	44	RX 23 P	68	TX 33 P	92	RX 33 P
21	TX 22 N	45	RX 22 N	69	NC	93	NC
22	TX 22 P	46	RX 22 P	70	NC	94	NC
23	NC	47	NC	71	NC	95	NC
24	NC	48	NC	72	NC	96	NC

3.13 E1-75/120 インピーダンス変換パネル



(注) 仕様については、「[A.5.12 E1-75/120 インピーダンス変換パネルの仕様](#)」(p.A-23)を参照してください。

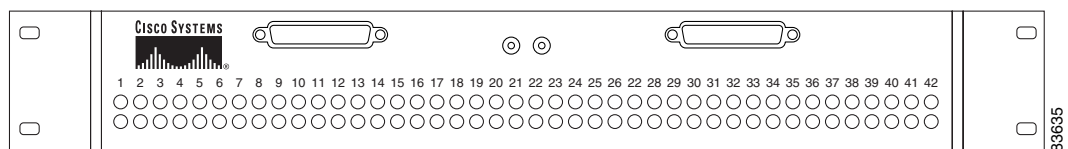
ONS 15454 SDH E1-75/120 のインピーダンス変換パネルは、42 個の ITU 準拠、G.703 E-1 ポート前面装着の電気的な接続を行います。E1-75/120 インピーダンス変換パネルを使用する場合、E1-42 の各ポートは、75 Ω 不平衡同軸 1.0/2.3 ミニチュア同軸コネクタで 2.048 Mbps の速度で動作します。[図 3-12](#) に、E1-75/120 の前面プレートを示します。



注意

このインターフェイスは SELV 回路にしか接続できません。また、ネットワーク管理者の書面による同意がなければ、オーストラリアの通信ネットワークには接続できません。

図 3-12 E1-75/120 インピーダンス変換パネルの前面プレート



[図 3-13](#) は、オプションのラックマウント ブラケットを取り付けた E1-75/120 を示しています。

図 3-13 オプションのラックマウント ブラケットを取り付けた E1-75/120

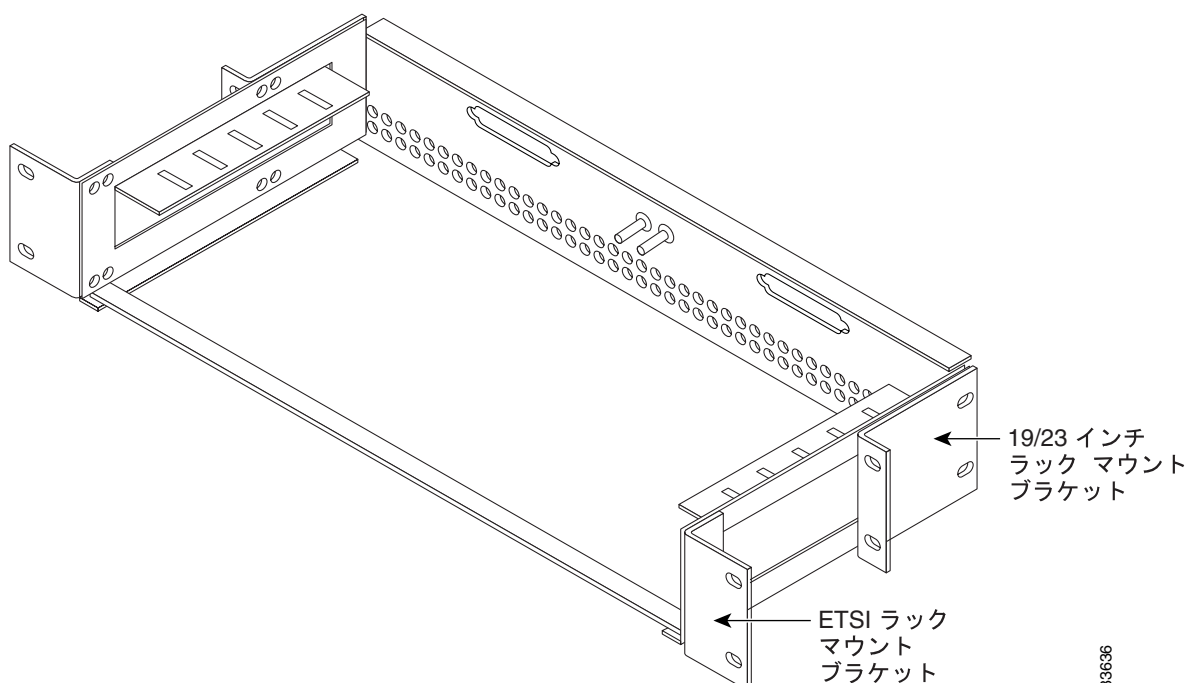
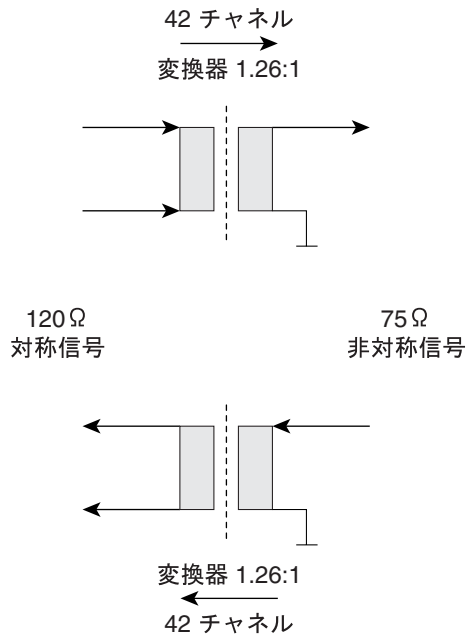


図 3-14 に、インピーダンス変換パネルのブロック図を示します。

図 3-14 E1-75/120 インピーダンス変換パネルのブロック図



E1-75/120 変換パネルは、ONS 15454 SDH のラック、またはその近くのラックに設置できます。E1-75/120 変換パネルを、長いケーブルが必要な場所に設置する場合は、平衡 120 ケーブルと非平衡 75 ケーブルの損失の総量が最大許容値を超えないことを確認してください。E1-75/120 インピーダンス変換パネルにより、120 のインターフェイスを持つ E1-42 カードでクライアント側の 75 のインターフェイスが使用できるようになります。

E1-75/120 をラックに取り付ける前に、まず必要なラックマウント ブラケットを使用するラックに取り付ける必要があります。

3.14 FMEC-E3/DS3 カード



(注) FMEC-E3/DS3 カードの仕様については、「A.5.13 FMEC-E3/DS3 カードの仕様」(p.A-23) を参照してください。

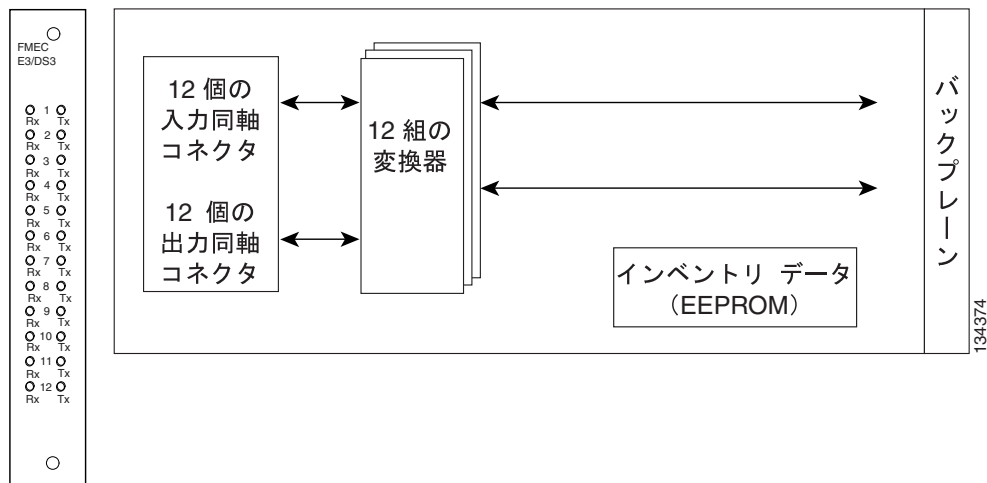
ONS 15454 SDH FMEC-E3/DS3 カードは、12 個の ITU 準拠、G.703 E-3 または DS-3 ポートで前面装着の電気的な接続を行います。FMEC-E3/DS3 カードを使用する場合、75 の不平衡型 1.0/2.3 ミニチュア同軸コネクタ上で、E3-12 カードの各インターフェイスは 34.368 Mbps、DS3i-N-12 カードの各インターフェイスは 44.736 Mbps でそれぞれ動作します。図 3-15 に、FMEC-E3/DS3 の前面プレートとブロック図を示します。



注意

このインターフェイスは SELV 回路にしか接続できません。また、ネットワーク管理者の書面による同意がなければ、オーストラリアの通信ネットワークには接続できません。

図 3-15 FMEC-E3/DS3 カードの前面プレートとブロック図



FMEC-E3/DS3 カードは、ONS 15454 SDH 上の任意の EFCA スロットのスロット 18 ~ 22 または 25 ~ 29 に装着できます。FMEC-E3/DS3 カードの各インターフェイスは、次のケーブル損失をサポートする E3 レベルまたは DS3 レベルの入出力機能があります。

- E3 信号
 - 最大 12 dB (17184 kHz)
- DS3 信号 (次のいずれか)
 - 最大 137 m (450 フィート) 734A、RG59、または 728A
 - 最大 24 m (79 フィート) RG179

3.15 FMEC STM1E 1:1 カード

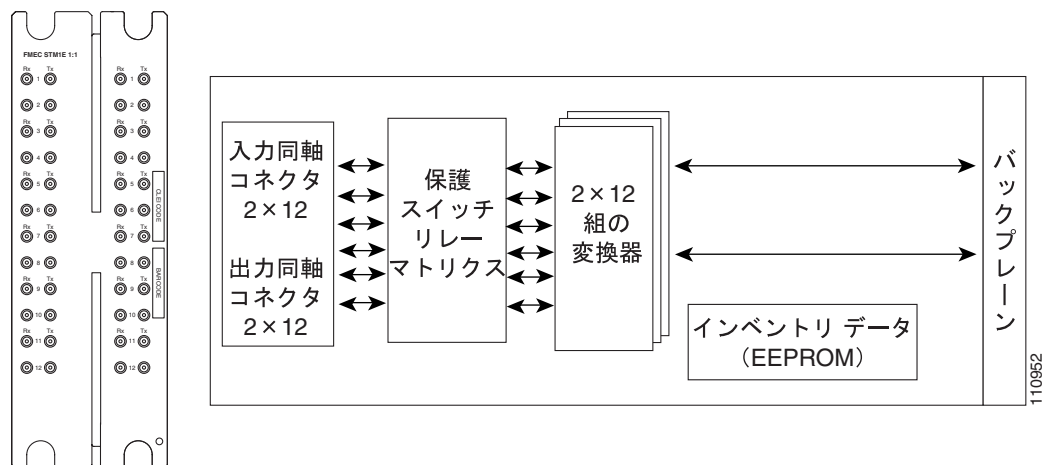


(注) FMEC STM1E 1:1 カードの仕様については、「A.5.14 FMEC STM1E 1:1 カードの仕様」(p.A-24)を参照してください。

ONS 15454 SDH FMEC STM1E 1:1 カードは、 2×12 個の ITU 準拠、G.703 STM1E ポートで前面装着の電気的な接続を行います。FMEC STM1E 1:1 カードを使用する場合、STM1E-12 カードの各インターフェイスは 75 Ω 不平衡型 1.0/2.3 ミニチュア同軸コネクタ上で、STM-1 の場合は 155.52 Mbps で動作します。FMEC STM1E 1:1 カードは、STM1E-12 カードを 1:1 保護モードで使用するか、2 つの非保護 STM1E-12 カードに接続する場合に必要です。

図 3-16 に、FMEC STM1E 1:1 の前面プレートとブロック図を示します。

図 3-16 FMEC STM1E 1:1 の前面プレートとブロック図



FMEC STM1E 1:1 カードを、ONS 15454 SDH の任意の EFCA スロットのペア (18/19、20/21、26/27 や 28/29) に装着できます。FMEC STM1E 1:1 カードの各インターフェイスには、78 kHz で最大 12.7 dB のケーブル損失をサポートする STM1 レベルの入出力機能があります。

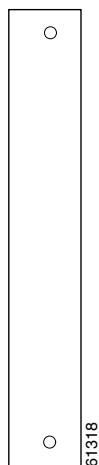
3.16 BLANK-FMEC カードの前面プレート



(注) BLANK-FMEC カードの仕様については、「A.5.15 BLANK-FMEC カードの仕様」(p.A-25)を参照してください。

BLANK-FMEC カードのシートメタル製の前面プレートは、空きの FMEC スロットの放出電流制御を行います。また、EFCA 領域を閉鎖する機構を備えているので、これにより EFCA 全体の通気と空気対流を維持できます。システムの EMC 要件への準拠と通気を確保するために、すべての空き FMEC スロットに BLANK-FMEC カードの前面プレートを取り付ける必要があります。図 3-17 に、BLANK-FMEC カードの前面プレートを示します。

図 3-17 BLANK-FMEC カードの前面プレート



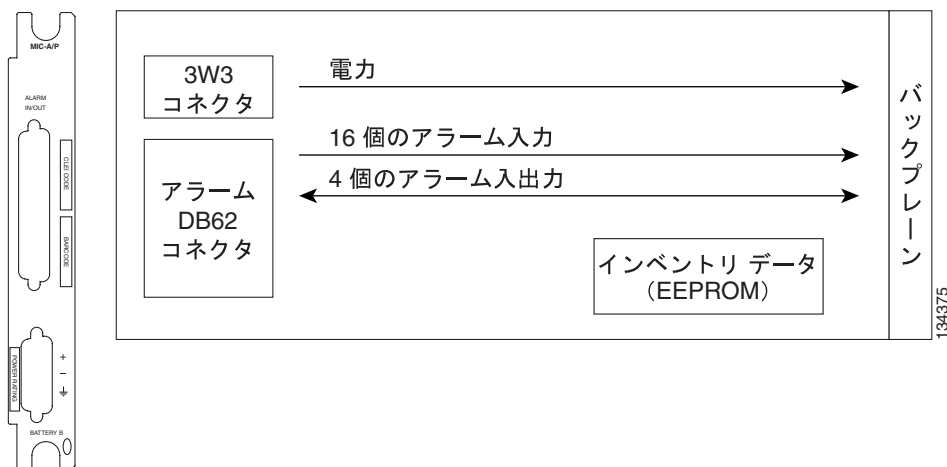
3.17 MIC-A/P FMEC



(注) MIC-A/P FMEC の仕様については、「A.5.16 MIC-A/P FMEC カードの仕様」(p.A-26) を参照してください。

MIC-A/P FMEC は、2 つの可能な冗長電源入力の一つである BATTERY B 入力への接続を行います。また、8 つの (TCC2/TCC2P カードからの) アラーム出力、16 個のアラーム入力、および 4 つの設定可能なアラーム入出力への接続を行います。装着先は、サブラック EFCA 領域の中央にあるスロット 23 です。図 3-18 に、MIC-A/P の前面プレートとブロック図を示します。

図 3-18 MIC-A/P の前面プレートとブロック図



MIC-A/P FMEC には次の機能があります。

- 2 つの可能な冗長構成の供給電源入力の一つへの接続
- 8 つの (TCC2/TCC2P カードからの) アラーム出力への接続
- 4 つの設定可能なアラーム入出力への接続
- 16 個のアラーム入力への接続
- 製造およびインベントリ データの保管



(注) システムを正常に運用するには、MIC-A/P カードと MIC-C/T/P FMEC の両方を、ONS 15454 SDH シェルフに装着する必要があります。



(注) MIC-A/P カードによって、シェルフの同じ側に装着された FMEC カードが CTC の GUI (グラフィカル ユーザ インターフェイス) に表示されるかどうか制御されます。たとえば、MIC-A/P をシェルフから取り外すと、その左側に装着されている FMEC が CTC に表示されなくなります。これは正常な反応です。表示されなくなった FMEC との接続は、MIC-A/P カードを取り外したときに確立不能になるからです。詳細については、『Cisco ONS 15454 SDH Troubleshooting Guide』の「Alarm Troubleshooting」の章にある「IMPROMVL」のエントリを参照してください。

表 3-16 に、MIC-A/P の dB-62 コネクタのアラーム インターフェイスのピン配置を示します。

表 3-16 MIC-A/P の dB-62 コネクタのアラーム インターフェイスのピン配置

ピン番号	信号名	信号の説明	色
1	ALMCUTOFF N	アラーム カットオフ、ノーマル オープン ACO ペア	ホワイト / ブルー
2	ALMCUTOFF P	アラーム カットオフ、ノーマル オープン ACO ペア	ブルー / ホワイト
3	ALMINP0 N	アラーム入力ペア 1、接続配線のクローズを報告	ホワイト / 明るいオレンジ
4	ALMINP0 P	アラーム入力ペア 1、接続配線のクローズを報告	明るいオレンジ / ホワイト
5	ALMINP1 N	アラーム入力ペア 2、接続配線のクローズを報告	ホワイト / グリーン
6	ALMINP1 P	アラーム入力ペア 2、接続配線のクローズを報告	グリーン / ホワイト
7	ALMINP2 N	アラーム入力ペア 3、接続配線のクローズを報告	ホワイト / ブラウン
8	ALMINP2 P	アラーム入力ペア 3、接続配線のクローズを報告	ブラウン / ホワイト
9	ALMINP3 N	アラーム入力ペア 4、接続配線のクローズを報告	ホワイト / グレー
10	ALMINP3 P	アラーム入力ペア 4、接続配線のクローズを報告	グレー / ホワイト
11	EXALM0 N	外部カスタマー アラーム 1	レッド / ブルー
12	EXALM0 P	外部カスタマー アラーム 1	ブルー / レッド
13	GND	フレーム用接地	—
14	EXALM1 N	外部カスタマー アラーム 2	レッド / 明るいオレンジ
15	EXALM1 P	外部カスタマー アラーム 2	明るいオレンジ / レッド
16	EXALM2 N	外部カスタマー アラーム 3	レッド / グリーン
17	EXALM2 P	外部カスタマー アラーム 3	グリーン / レッド
18	EXALM3 N	外部カスタマー アラーム 4	レッド / ブラウン
19	EXALM3 P	外部カスタマー アラーム 4	ブラウン / レッド
20	EXALM4 N	外部カスタマー アラーム 5	レッド / グレー
21	EXALM4 P	外部カスタマー アラーム 5	グレー / レッド
22	EXALM5 N	外部カスタマー アラーム 6	ブラック / ブルー
23	EXALM5 P	外部カスタマー アラーム 6	ブルー / ブラック
24	EXALM6 N	外部カスタマー アラーム 7	ブラック / 明るいオレンジ
25	EXALM6 P	外部カスタマー アラーム 7	明るいオレンジ / ブラック
26	GND	フレーム用接地	—
27	EXALM7 N	外部カスタマー アラーム 8	ブラック / グリーン
28	EXALM7 P	外部カスタマー アラーム 8	グリーン / ブラック
29	EXALM8 N	外部カスタマー アラーム 9	ブラック / ブラウン
30	EXALM8 P	外部カスタマー アラーム 9	ブラウン / ブラック
31	EXALM9 N	外部カスタマー アラーム 10	ブラック / グレー
32	EXALM9 P	外部カスタマー アラーム 10	グレー / ブラック
33	EXALM10 N	外部カスタマー アラーム 11	オレンジ / ブルー
34	EXALM10 P	外部カスタマー アラーム 11	ブルー / オレンジ
35	EXALM11 N	外部カスタマー アラーム 12	オレンジ / 明るいオレンジ
36	EXALM11 P	外部カスタマー アラーム 12	明るいオレンジ / オレンジ
37	ALMOUP0 N	ノーマル オープン出力ペア 1	ホワイト / ブルー
38	ALMOUP0 P	ノーマル オープン出力ペア 1	ブルー / ホワイト
39	GND	フレーム用接地	—

表 3-16 MIC-A/P の dB-62 コネクタのアラーム インターフェイスのピン配置 (続き)

ピン番号	信号名	信号の説明	色
40	ALMOUP1 N	ノーマル オープン出力ペア 2	ホワイト / 明るいオレンジ
41	ALMOUP1 P	ノーマル オープン出力ペア 2	明るいオレンジ / ホワイト
42	ALMOUP2 N	ノーマル オープン出力ペア 3	ホワイト / グリーン
43	ALMOUP2 P	ノーマル オープン出力ペア 3	グリーン / ホワイト
44	ALMOUP3 N	ノーマル オープン出力ペア 4	ホワイト / ブラウン
45	ALMOUP3 P	ノーマル オープン出力ペア 4	ブラウン / ホワイト
46	AUDALM0 N	ノーマル オープン マイナー可聴アラーム	ホワイト / グレー
47	AUDALM0 P	ノーマル オープン マイナー可聴アラーム	グレー / ホワイト
48	AUDALM1 N	ノーマル オープン メジャー可聴アラーム	レッド / ブルー
49	AUDALM1 P	ノーマル オープン メジャー可聴アラーム	ブルー / レッド
50	AUDALM2 N	ノーマル オープン クリティカル可聴アラーム	レッド / 明るいオレンジ
51	AUDALM2 P	ノーマル オープン クリティカル可聴アラーム	明るいオレンジ / レッド
52	GND	フレーム用接地	—
53	AUDALM3 N	ノーマル オープン リモート可聴アラーム	レッド / グリーン
54	AUDALM3 P	ノーマル オープン リモート可聴アラーム	グリーン / レッド
55	VISALM0 N	ノーマル オープン マイナー可視アラーム	レッド / ブラウン
56	VISALM0 P	ノーマル オープン マイナー可視アラーム	ブラウン / レッド
57	VISALM1 N	ノーマル オープン メジャー可視アラーム	レッド / グレー
58	VISALM1 P	ノーマル オープン メジャー可視アラーム	グレー / レッド
59	VISALM2 N	ノーマル オープン 重大可視アラーム	ブラック / ブルー
60	VISALM2 P	ノーマル オープン 重大可視アラーム	ブルー / ブラック
61	VISALM3 N	ノーマル オープン リモート可視アラーム	ブラック / 明るいオレンジ
62	VISALM3 P	ノーマル オープン リモート可視アラーム	明るいオレンジ / ブラック

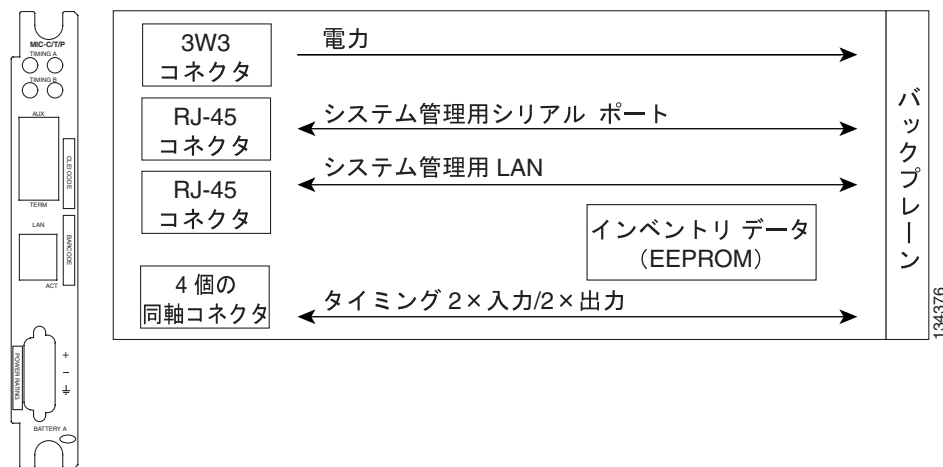
3.18 MIC-C/T/P FMEC



(注) MIC-C/T/P FMEC の仕様については、「A.5.17 MIC-C/T/P カードの仕様」(p.A-26)を参照してください。

MIC-C/T/P FMEC は、2つの可能な冗長電源入力の一つである BATTERY A 入力への接続を行います。また、システム管理用シリアルポート、システム管理用 LAN ポート、モデムポート（将来の使用に備えて）、システム タイミング入出力への接続を行います。MIC-C/T/P はスロット 24 に装着します。図 3-19 に、MIC-C/T/P の前面プレートとブロック図を示します。

図 3-19 MIC-C/T/P の前面プレートとブロック図



MIC-C/T/P FMEC には次の機能があります。

- 2つの可能な冗長構成の供給電源入力の一つへの接続
- ローカルのクラフト / モデムの2つのシリアルポートへの接続（将来の使用に備えて）
- 1つの LAN ポートへの接続
- 2つのシステム タイミング入力への接続
- 2つのシステム タイミング出力への接続
- 製造およびインベントリデータの保管



(注) システムを正常に動作させるには、MIC-A/P と MIC-C/T/P の両方の FMEC をシェルフに取り付ける必要があります。

3.18.1 MIC-C/T/P のポートレベルのインジケータ

MIC-C/T/P FMEC には、RJ-45 LAN コネクタ上に1対のLEDがあります。グリーン色のLEDはリンクが存在する場合に点灯し、オレンジ色のLEDはデータ転送中に点灯します。



オプティカルカード

この章では、Cisco ONS 15454 SDH のオプティカルカード、トランスポンダカード、およびマックスポンダカードの特徴と機能について説明します。各カードの説明、ハードウェア仕様、およびブロック図を記載します。カードの取り付けと起動手順については、『Cisco ONS 15454 SDH Procedure Guide』を参照してください。

この章では、次の内容について説明します。

- 4.1 オプティカルカードの概要 (p.4-2)
- 4.2 OC3 IR 4/STM1 SH 1310 カード (p.4-5)
- 4.3 OC3 IR/STM1 SH 1310-8 カード (p.4-7)
- 4.4 OC12 IR/STM4 SH 1310 カード (p.4-9)
- 4.5 OC12 LR/STM4 LH 1310 カード (p.4-11)
- 4.6 OC12 LR/STM4 LH 1550 カード (p.4-13)
- 4.7 OC12 IR/STM4 SH 1310-4 カード (p.4-15)
- 4.8 OC48 IR/STM16 SH AS 1310 カード (p.4-17)
- 4.9 OC48 LR/STM16 LH AS 1550 カード (p.4-19)
- 4.10 OC48 ELR/STM16 EH 100 GHz カード (p.4-21)
- 4.11 OC192 SR/STM64 IO 1310 カード (p.4-24)
- 4.12 OC192 IR/STM64 SH 1550 カード (p.4-26)
- 4.13 OC192 LR/STM64 LH 1550 カード (p.4-28)
- 4.14 OC192 LR/STM64 LH ITU 15xx.xx カード (p.4-32)
- 4.15 15454_MRC-12 マルチレートカード (p.4-35)
- 4.16 OC192 SR1/STM64 IO Short Reach (短距離) および OC192/STM64 Any Reach (任意の距離) カード (p.4-40)
- 4.17 SFP および XFP (p.4-43)

4.1 オプティカルカードの概要

ここでは、オプティカルカードの機能および互換性について説明します。



(注)

各カードには、ONS 15454 SDH シェルフ アセンブリのスロットに対応する記号が付いています。同じ記号が表示されているスロットに、カードを装着します。スロットと記号のリストについては、「1.12.1 カードスロットの要件」(p.1-17)を参照してください。

4.1.1 カードの機能概要

表 4-1 に、ONS 15454 SDH の各種オプティカルカードを一覧表示します。

表 4-1 ONS 15454 SDH のオプティカルカード

カード	説明	詳細情報の参照先
OC3 IR 4/STM1 SH 1310	OC3 IR 4/STM1 SH 1310 カードには、4 個の中距離用または短距離用の STM-1 ポートがあり、1310 nm で動作します。このカードは、スロット 1 ~ 6 およびスロット 12 ~ 17 で動作します。	「4.2 OC3 IR 4/STM1 SH 1310 カード」(p.4-5)を参照してください。
OC3 IR/STM1 SH 1310-8	OC3 IR/STM1 SH 1310-8 カードには、8 個の中距離用または短距離用の STM-1 ポートがあり、1310 nm で動作します。このカードは、スロット 1 ~ 4 およびスロット 14 ~ 17 で動作します。	「4.3 OC3 IR/STM1 SH 1310-8 カード」(p.4-7)を参照してください。
OC12 IR/STM4 SH 1310	OC12 IR/STM4 SH 1310 カードには、1 個の中距離用または短距離用の STM-4 ポートがあり、1310 nm で動作します。このカードは、スロット 1 ~ 6 およびスロット 12 ~ 17 で動作します。	「4.4 OC12 IR/STM4 SH 1310 カード」(p.4-9)を参照してください。
OC12 LR/STM4 LH 1310	OC12 LR/STM4 LH 1310 カードには、1 個の長距離用の STM-4 ポートがあり、1310 nm で動作します。このカードは、スロット 1 ~ 6 およびスロット 12 ~ 17 で動作します。	「4.5 OC12 LR/STM4 LH 1310 カード」(p.4-11)を参照してください。
OC12 LR/STM4 LH 1550	OC12 LR/STM4 LH 1550 カードには、1 個の長距離用の STM-4 ポートがあり、1550 nm で動作します。このカードは、スロット 1 ~ 6 およびスロット 12 ~ 17 で動作します。	「4.6 OC12 LR/STM4 LH 1550 カード」(p.4-13)を参照してください。
OC12 IR/STM4 SH 1310-4	OC12 IR/STM4 SH 1310-4 カードには、4 個の中距離用または短距離用の STM-4 ポートがあり、1310 nm で動作します。このカードは、スロット 1 ~ 4 およびスロット 14 ~ 17 で動作します。	「4.7 OC12 IR/STM4 SH 1310-4 カード」(p.4-15)を参照してください。
OC48 IR/STM16 SH AS 1310	OC48 IR/STM16 SH AS 1310 カードには、1 個の中距離用または短距離用の STM-16 ポートがあり、1310 nm で動作します。また、このカードはスロット 1 ~ 6 およびスロット 12 ~ 17 で動作します。	「4.8 OC48 IR/STM16 SH AS 1310 カード」(p.4-17)を参照してください。
OC48 LR/STM16 LH AS 1550	OC48 LR/STM16 LH AS 1550 カードには、1 個の長距離用の STM-16 ポートがあり、1550 nm で動作します。また、このカードは、スロット 1 ~ 6 およびスロット 12 ~ 17 で動作します。	「4.9 OC48 LR/STM16 LH AS 1550 カード」(p.4-19)を参照してください。
OC48 ELR/STM16 EH 100 GHz	OC48 ELR/STM16 EH 100 GHz カードは、長距離用の拡張 STM-16 ポートを 1 つ備えており、スロット 5、6、12、または 13 で動作します。このカードは、1550 nm の範囲内にある 18 種類の波長（ブルー帯域に 9、レッド帯域に 9）で利用できます。これらの波長は、100 GHz 間隔の Dense Wavelength Division Multiplexing (DWDM; 高密度波長分割多重) で構成される ITU グリッド内で 1 つおきに位置します。	「4.10 OC48 ELR/STM16 EH 100 GHz カード」(p.4-21)を参照してください。

表 4-1 ONS 15454 SDH (続き) のオプティカルカード (続き)

カード	説明	詳細情報の参照先
OC192 SR/STM64 IO 1310	OC192 SR/STM64 IO 1310 カードには、1310 nm で動作する 1 個のオフィス内の距離用の STM-64 ポートがあり、スロット 5、6、12、または 13 で、XC-VXL-10G または XC-VXC-10G クロスコネクタカードと連携して動作します。	「4.11 OC192 SR/STM64 IO 1310 カード」(p.4-24) を参照してください。
OC192 IR/STM64 SH 1550	OC192 IR/STM64 SH 1550 カードには、1550 nm で動作する 1 個の中距離用の STM-64 ポートがあり、スロット 5、6、12、または 13 で、XC-VXL-10G または XC-VXC-10G クロスコネクタカードと連携して動作します。	「4.12 OC192 IR/STM64 SH 1550 カード」(p.4-26) を参照してください。
OC192 LR/STM64 LH 1550	OC192 LR/STM64 LH 1550 カードには、1550 nm で動作する 1 個の長距離用の STM-64 ポートがあり、スロット 5、6、12、または 13 で、XC-VXL-10G または XC-VXC-10G クロスコネクタカードと連携して動作します。	「4.13 OC192 LR/STM64 LH 1550 カード」(p.4-28) を参照してください。
OC192 LR/STM64 LH ITU 15xx.xx	OC192 LR/STM64 LH ITU 15xx.xx カードは、1 個の拡張長距離用の STM-64 ポートがあり、スロット 5、6、12、または 13 で、XC-VXC-10G カードと連携して動作します。このカードは、100 GHz 間隔の DWDM 用 ITU グリッドで 1550 nm の範囲内にある複数の波長で利用できます。	「4.14 OC192 LR/STM64 LH ITU 15xx.xx カード」(p.4-32) を参照してください。
15454_MRC-12	15454_MRC-12 カードは、DWDM SFP を使用する最大 12 個の STM-1 または STM-4 ポート、または最大 4 個の STM-16 ポートを提供します。カードは、スロット 1 ~ 6 および 12 ~ 17 で動作します。	「4.15 15454_MRC-12 マルチレートカード」(p.4-35) を参照してください。
OC192SR1/STM-64 IO Short Reach (短距離) / OC192/STM64 IO Any Reach (任意の距離) ¹	OC192SR1/STM64 Short Reach(短距離)および OC192/STM64 Any Reach (任意の距離) カードは、1310 nm および 1550 nm で、SR-1、IR-2、および LR-2 XFP モジュール(カードによって異なる)と連携して動作することが可能な単一の OC-192/STM-64 インターフェイスを提供します。カードは、スロット 5、6、12、または 13 で、XC-VXL-10G および XC-VXC-10G カードと連携して動作します。	「4.16 OC192 SR1/STM64 IO Short Reach (短距離) および OC192/STM64 IO Any Reach (任意の距離) カード」(p.4-40) を参照してください。

1. CTC では、これらのカードは STM64-XFP と呼ばれます。



(注)

Cisco OC3 IR/STM1 SH 1310-8、OC12 IR/STM4 SH 1310、および OC48 IR/STM16 SH AS 1310 オプティカル インターフェイスは、すべて 1310 nm で動作し、多くのサプライヤが提供し、最も広く使用されている SMF-28 ファイバ用に最適化されています。

Corning MetroCor ファイバは、1550 nm、つまり C および L の DWDM ウィンドウで伝送を行うオプティカル インターフェイス用に最適化されており、OC3 IR/STM1 SH 1310-8、OC12 IR/STM4 SH 1310、および OC48 IR/STM16 SH AS 1310 インターフェイスよりも分散許容が高いインターフェイスをターゲットに製造されています。Corning MetroCor ファイバを使用している場合、OC3 IR/STM1 SH 1310-8、OC12 IR/STM4 SH 1310、および OC48 IR/STM16 SH AS 1310 オプティカル インターフェイスは、減衰限界になる前に、分散限界になります。この場合は、OC12 IR/STM4 SH および OC48 IR/STM16 SH カードの代わりに、OC12 LR/STM4 LH 1550 および OC48 LR/STM16 LH 1550 AS カードを使用してみてください。

ネットワーク計画者 / 技術者は、すべてのファイバタイプについて、関連のファイバタイプおよびオプティカルカードの仕様を参照して、減衰、分散などの特性を確認し、適切なネットワーク計画を行う必要があります。

4.1 オプティカルカードの概要

4.1.2 カードの互換性

表 4-2 に、CTC ソフトウェアと各種のオプティカルカードの互換性を示します。各種のオプティカルカードと互換性があるクロスコネクタカードについては、表 2-5 (p.2-4) のリストを参照してください。

表 4-2 オプティカルカードとソフトウェアの各リリースの互換性

オプティカルカード	R2.2 0.1	R2.2 .2	R3.0 0.1	R3.1	R3.2	R3.3	R3.4	R4.0	R4.1	R4.5	R4.6	R4.7	R5.0	R6.0
OC3 IR 4/STM1 SH 1310										—		—		
OC3 IR/STM1 SH 1310-8	—	—	—	—	—	—	—			—		—		
OC12 IR/STM4 SH 1310										—		—		
OC12 LR/STM4 LH 1310										—		—		
OC12 LR/STM4 LH 1550										—		—		
OC12 IR/STM4 SH 1310-4	—	—	—	—	—					—		—		
OC48 IR/STM16 SH AS 1310	—	—	—							—		—		
OC48 LR/STM16 LH AS 1550	—	—	—							—		—		
OC48 ELR/STM16 EH 100 GHz										—		—		
OC48 ELR 200 GHz										—		—		
OC192 SR/STM64 IO 1310	—	—	—	—	—	—	—			—		—		
OC192 IR/STM64 SH 1550	—	—	—	—	—	—	—			—		—		
OC192 LR/STM64 LH 1550 (15454-OC192LR1550)	—	—	—							—		—		
OC192 LR/STM64 LH 1550 (15454-OC192-LR2)	—	—	—	—	—	—	—			—		—		
OC192 LR/STM64 LH ITU 15xx.xx	—	—	—	—	—	—	—			—		—		
15454_MRC-12	—	—	—	—	—	—	—	—	—	—	—	—	—	—
OC192SR1/STM64 IO Short Reach (短距離) / OC192/STM64 Any Reach (任意の距離)	—	—	—	—	—	—	—	—	—	—	—	—	—	

1. これらのカードは、CTC で STM64-XFP として指定されます。

4.2 OC3 IR 4/STM1 SH 1310 カード

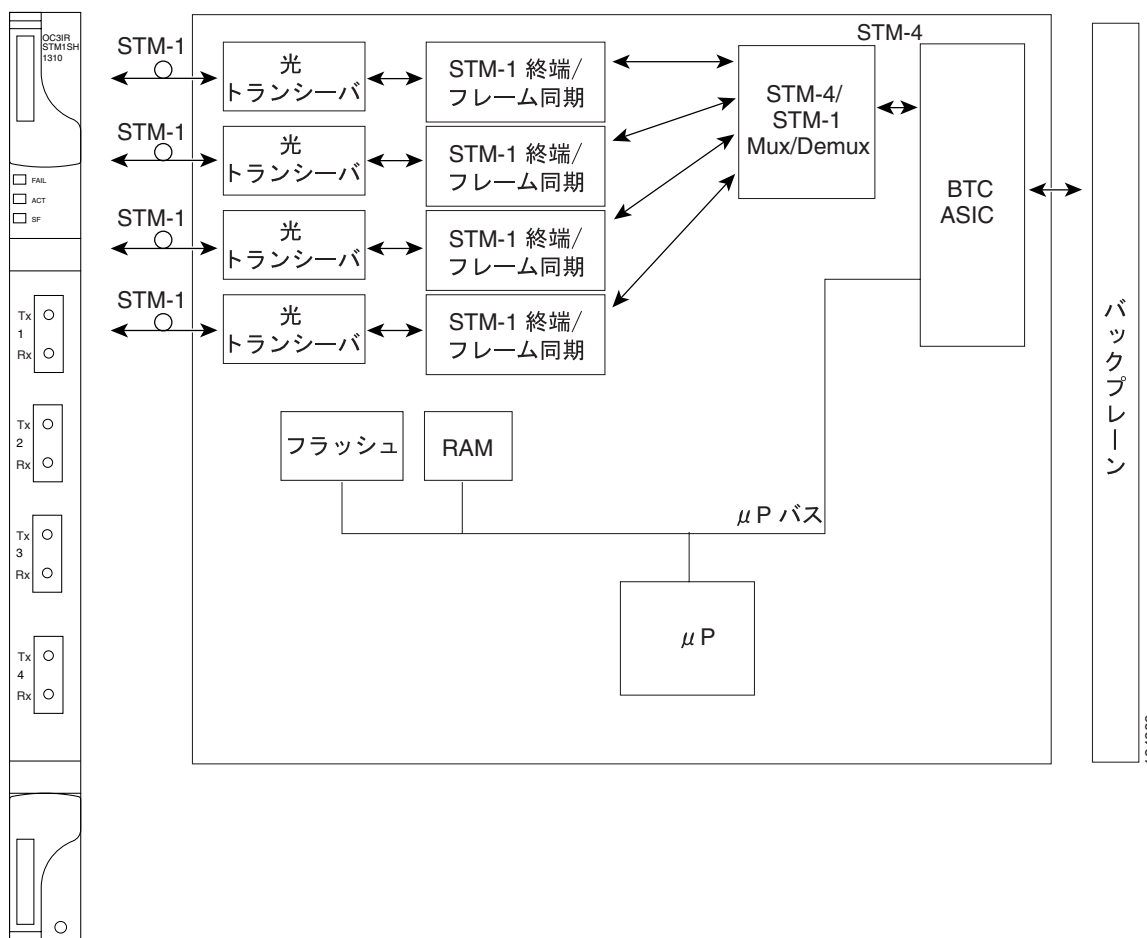


(注) 仕様については、「A.6.1 OC3 IR 4/STM1 SH 1310 カードの仕様」(p.A-28)を参照してください。

OC3 IR 4/STM1 SH 1310 カードには、ITU-T G.707 および ITU-T G.957 に準拠する 4 個の中距離用または短距離用の SDH STM-1 ポートがあります。各ポートは、シングルモード光ファイバ上で 155.52 Mbps で動作します。このカードは、VC-4 のペイロード、および STM-1 信号レベルでの非連結ペイロードまたは連結ペイロードをサポートします。

図 4-1 に、OC3 IR 4/STM1 SH 1310 の前面プレートとブロック図を示します。

図 4-1 OC3 IR 4/STM1 SH 1310 カードの前面プレートとブロック図



4.2.1 OC3 IR 4/STM1 SH 1310 の機能

OC3 IR 4/STM1 SH 1310 カードはスロット 1 ~ 6 およびスロット 12 ~ 17 に装着できます。このカードは、Subnetwork Connection Protection (SNCP; サブネットワーク接続保護)の一部として、またはリニア Add Drop Multiplexer (ADM; 分岐挿入装置)構成としてプロビジョニングできます。各インターフェイスは 1310 nm のレーザーを使用しており、カードの前面プレートに送信および受信のコネクタ (ラベル付き)を装備しています。このカードは、SC コネクタを使用します。

OC3 IR 4/STM1 SH 1310 カードは、1+1 単方向および双方向の保護切り替えをサポートします。ポート単位で保護をプロビジョニングすることができます。

OC3 IR 4/STM1 SH 1310 は、Loss of Signal (LOS; 信号損失)、Loss of Frame (LOF; フレーム損失)、Loss of Pointer (LOP; ポインタ喪失) および Multiplex Section Alarm Indication Signal (MS-AIS; 多重化セクション アラーム表示信号) および Multiplex Section Far-End Receive Failure (MS-FERF; 多重化セクション 遠端受信障害) を検出します。これらの状態については、『Cisco ONS 15454 SDH Troubleshooting Guide』を参照してください。またカードは、セクションとラインの Bit Interleaved Parity (BIP; ビット挿入パリティ) エラーもカウントします。

Multiplex Section Protection (MSP; 多重化セクション保護) を有効にするため、OC3 IR 4/STM1 SH 1310 カードは SDH オーバーヘッドから K1 バイトと K2 バイトを抽出して、該当する保護切り替えを実行します。data communication channel/generic communication channel (DCC/GCC; データ通信チャネル / 汎用通信チャネル) バイトは、TCC2 カードに転送されます。これにより、GCC が終端処理されます。

4.2.2 OC3 IR 4/STM1 SH 1310 カードのカード レベルのインジケータ

表 4-3 に、OC48 IR/STM16 SH AS 1310 カードに装備された 3 つのカード レベルの LED インジケータを示します。

表 4-3 OC3 IR 4/STM1 SH 1310 カードのカード レベルのインジケータ

カード レベルの LED	説明
レッドの FAIL LED	レッドの FAIL LED は、カードのプロセッサの準備ができていないことを示します。FAIL LED はリセット中に点灯し、ブート処理中は点滅します。レッドの FAIL LED が消えない場合は、カードを交換してください。
グリーンの ACT LED	グリーンの ACT LED は、カードがトラフィックを伝送中であるか、またはトラフィックを伝送する準備ができていることを示します。
オレンジの SF LED	オレンジの SF LED は、1 つまたは複数のカード ポートでの信号障害や信号状態 (LOS、LOF、MS-AIS、高い BER) を示します。このオレンジの SF LED は、送信および受信用のファイバが正しく接続されていない場合にも点灯します。ファイバが正しく接続されリンクが稼働している場合は点灯しません。

4.2.3 OC3 IR 4/STM1 SH 1310 カードのポート レベルのインジケータ

8 個の 2 色の LED は各ポートのステータスを表します。これらの LED は、ポートがアクティブモードでトラフィックを伝送できる状態で、イン サービスとしてプロビジョニングされ、保護グループの一部になっている場合、グリーンになります。カードの 4 個のポートのステータスは、ONS 15454 SDH のファントレイアセンブリの LCD 画面を使用して確認できます。LCD を使用して、ポートまたはカードスロットのステータスを確認することができます。画面には、指定されたポートまたはスロットの番号とアラームの重大度が表示されます。アラームメッセージの詳細については、『Cisco ONS 15454 SDH Troubleshooting Guide』を参照してください。

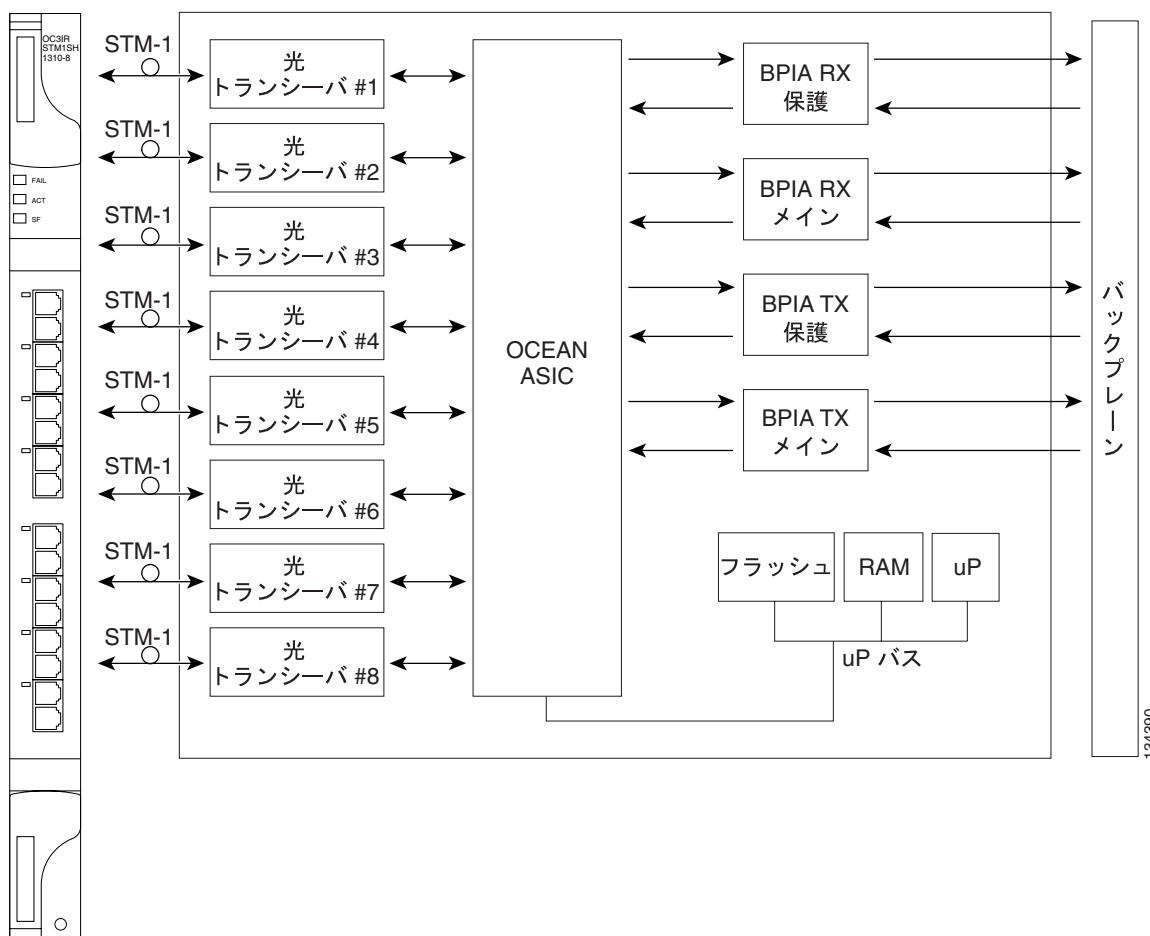
4.3 OC3 IR/STM1 SH 1310-8 カード



(注) 仕様については、「A.6.2 OC3 IR/STM1 SH 1310-8 カードの仕様」(p.A-29)を参照してください。

OC3 IR 4/STM1 SH 1310-8 カードには、ITU-T G.707 および ITU-T G.957 に準拠する 8 個の中距離用または短距離用の SDH STM-1 ポートがあります。各ポートは、シングルモード光ファイバスパン上で 155.52 Mbps で動作します。このカードは、VC-4 のペイロード、および STM-1 信号レベルでの非連結ペイロードまたは連結ペイロードをサポートします。図 4-2 に、このカードの前面プレートとブロック図を示します。

図 4-2 OC3 IR/STM1 SH 1310-8 カードの前面プレートとブロック図



OC3 IR 4/STM1 SH 1310-8 カードはスロット 1 ~ 4 および 14 ~ 17 に装着可能で、SNCP の一部として (または ADM 構成で) プロビジョニングできます。各インターフェイスは 1310 nm のレーザーを使用しており、カードの前面プレートに送信および受信のコネクタ (ラベル付き) を装備しています。このカードでは、前面プレート上の 12.5 度下方向に傾いた状態の LC コネクタを使用します。

OC3IR/STM1 SH 1310-8 カードは、1+1 単方向および双方向の保護切り替えをサポートします。ポート単位で保護をプロビジョニングすることができます。

OC3IR/STM1 SH 1310-8 は、LOS、LOF、LOP、および MS-AIS、および MS-FERF を検出します。これらの状態については、『Cisco ONS 15454 SDH Troubleshooting Guide』を参照してください。また、このカードはセクションとラインの BIP エラーもカウントします。

MS-SPRing を有効にするため、OC3 IR/STM1 SH 1310-8 カードは SDH オーバーヘッドから K1 バイトと K2 バイトを抽出して、該当する保護切り替えを実行します。OC3 IR/STM1 SH 1310-8 カードは、リモート ネットワーク管理のための完全な GCC 接続をサポートします。

4.3.1 OC3 IR/STM1 SH 1310-8 カードのカード レベルのインジケータ

表 4-4 に、OC3 IR/STM1 SH 1310-8 カードに装備されたカード レベルの 3 つの LED インジケータを示します。

表 4-4 OC3 IR/STM1 SH 1310-8 カードのカード レベルのインジケータ

カード レベルの LED	説明
レッドの FAIL LED	レッドの FAIL LED は、カードのプロセッサの準備ができていないことを示します。FAIL LED はリセット中に点灯し、ブート処理中は点滅します。レッドの FAIL LED が消えない場合は、カードを交換してください。
グリーン of ACT LED	グリーン of ACT LED は、カードがトラフィックを伝送中であるか、またはトラフィックを伝送する準備ができていることを示します。
オレンジ of SF LED	オレンジ of SF LED は、1 つまたは複数のカード ポートでの信号障害や信号状態 (LOS、LOF、MS-AIS、高い BER) を示します。このオレンジ of Signal Fail (SF; 信号障害) LED は、送信および受信用のファイバが正しく接続されていない場合にも点灯します。ファイバが正しく接続されリンクが稼働している場合は点灯しません。

4.3.2 OC3 IR/STM1 SH 1310-8 カードのポート レベルのインジケータ

8 個の 2 色の LED は各ポートのステータスを表します。これらの LED は、ポートがトラフィックを伝送できる状態か、イン サービスとしてプロビジョニングされているか、保護グループの一部になっているか、あるいはアクティブ モードの場合、グリーンになります。また、カードの 8 個のポートのステータスは、ONS 15454 SDH のファントレイ アセンブリの LCD 画面を使用して確認できます。LCD を使用して、ポートまたはカード スロットのステータスを確認することができます。画面には、指定されたポートまたはスロットの番号とアラームの重大度が表示されます。アラームメッセージの詳細については、『Cisco ONS 15454 SDH Troubleshooting Guide』を参照してください。

4.4 OC12 IR/STM4 SH 1310 カード

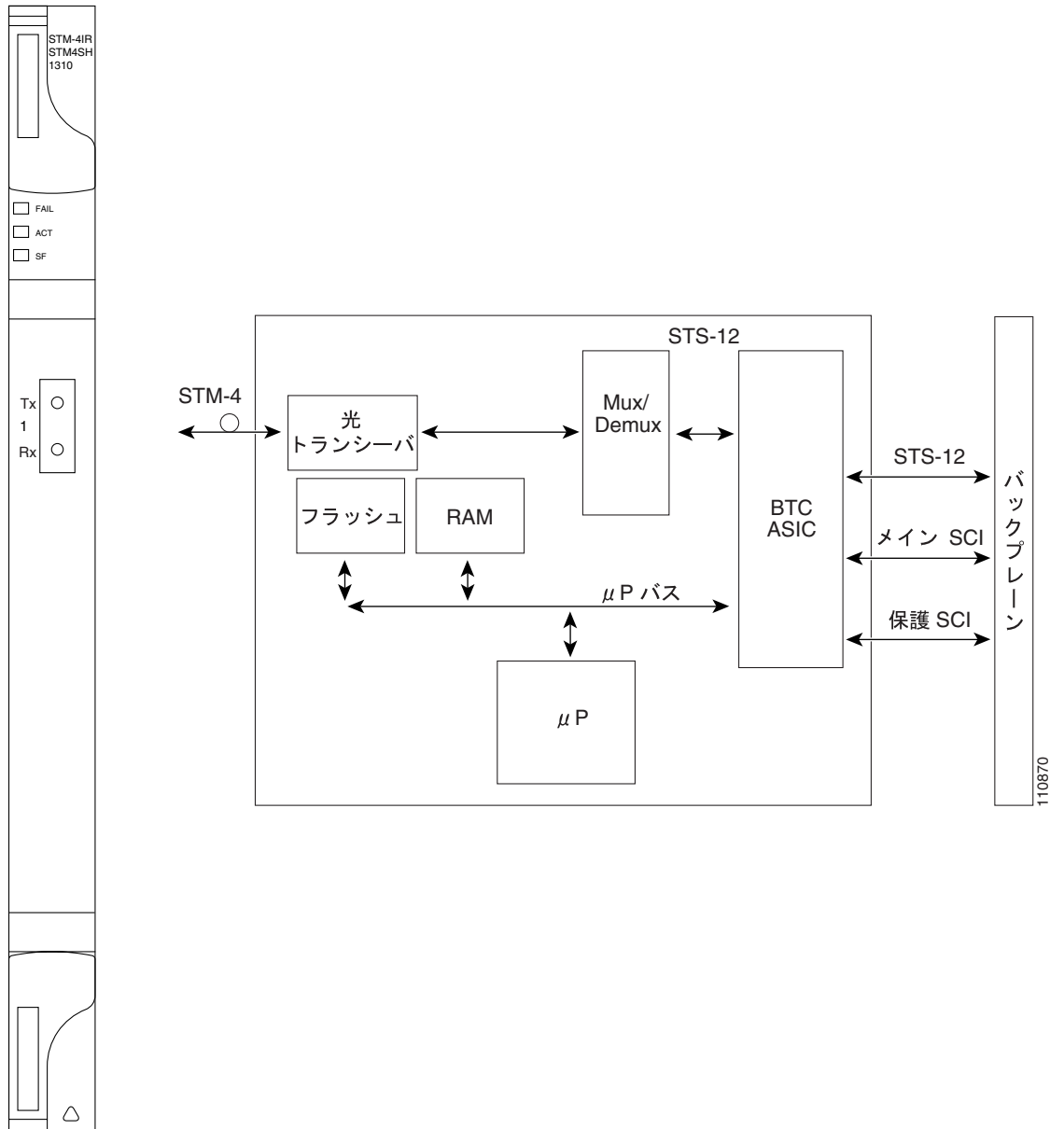


(注) 仕様については、「A.6.3 OC12 IR/STM4 SH 1310 カードの仕様」(p.A-29)を参照してください。

OC12 IR/STM4 SH 1310 カードには、ITU-T G.707 および ITU-T G.957 に準拠する 1 個の中距離用または短距離用の SDH STM-4 ポートがあります。このポートは、シングルモード光ファイバスパン上で 622.08 Mbps で動作します。このカードは、VC-4 のペイロード、および STM-1 と STM-4 信号レベルでの非連結ペイロードまたは連結ペイロードをサポートします。

図 4-3 に、OC12 IR/STM4 SH 1310 カードの前面プレートとブロック図を示します。

図 4-3 OC12 IR/STM4 SH 1310 カードの前面プレートとブロック図



OC12 IR/STM4 SH 1310 カードは、スロット 1 ~ 6 およびスロット 12 ~ 17 に装着できます。このカードは、MS-SPRing または SNCP リングの一部として設定できます。ADM 構成では、このカードはアクセス トリプユタリまたは伝送スパン(トランク)側のインターフェイスとしてプロビジョニングできます。

OC12 IR/STM4 SH 1310 カード インターフェイスは 1310 nm のレーザーを使用しており、カードの前面プレートに送信および受信用のコネクタ(ラベル付き)を装備しています。OC12 IR/STM4 SH 1310 カードは SC 光接続を使用し、1+1 の単方向および双方向保護をサポートします。

OC12 IR/STM4 SH 1310 カードは、LOS、LOF、LOP、MS-AIS、および MS-FERF を検出します。これらの状態については、『Cisco ONS 15454 SDH Troubleshooting Guide』を参照してください。また、このカードはセクションとラインの BIP エラーもカウントします。

MS-SPRing を有効にするため、OC12 IR/STM4 SH 1310 カードは SDH オーバーヘッドから K1 バイトと K2 バイトを抽出して、該当する保護切り替えを実行します。GCC バイトが TCC2 カードに転送されると、GCC が終端処理されます。

4.4.1 OC12 IR/STM4 SH 1310 カードのカード レベルのインジケータ

表 4-5 に、OC12 IR/STM4 SH 1310 カードに装備されたカード レベルの 3 つの LED インジケータを示します。

表 4-5 OC12 IR/STM4 SH 1310 カードのカード レベルのインジケータ

カード レベルの LED	説明
レッドの FAIL LED	レッドの FAIL LED は、カードのプロセッサの準備ができていないことを示します。FAIL LED はリセット中に点灯し、ブート処理中は点滅します。レッドの FAIL LED が消えない場合は、カードを交換してください。
グリーン / オレンジの ACT LED	グリーンの ACT LED は、このカードが動作していてトラフィックを伝送中であるか、またはトラフィックを伝送する準備ができていないことを示します。オレンジの ACT LED は、カードがスタンバイモードになっているか、アクティブなリング切り替え (MS-SPRing) の一部になっていることを示します。
オレンジの SF LED	オレンジの SF LED は、1 つまたは複数のカード ポートでの信号障害や信号状態 (LOS、LOF、MS-AIS、高い BER) を示します。このオレンジの SF LED は、送信および受信用のファイバが正しく接続されていない場合にも点灯します。ファイバが正しく接続されリンクが稼働している場合は、ライトが消えます。

4.4.2 OC12 IR/STM4 SH 1310 カードのポート レベルのインジケータ

OC12 IR/STM4 SH 1310 カードのポートのステータスは、ONS 15454 SDH のファントレイアセンブリの LCD 画面を使用して確認できます。LCD を使用して、ポートまたはカード スロットのステータスを確認することができます。画面には、指定されたポートまたはスロットの番号とアラームの重大度が表示されます。アラーム メッセージの詳細については、『Cisco ONS 15454 SDH Troubleshooting Guide』を参照してください。

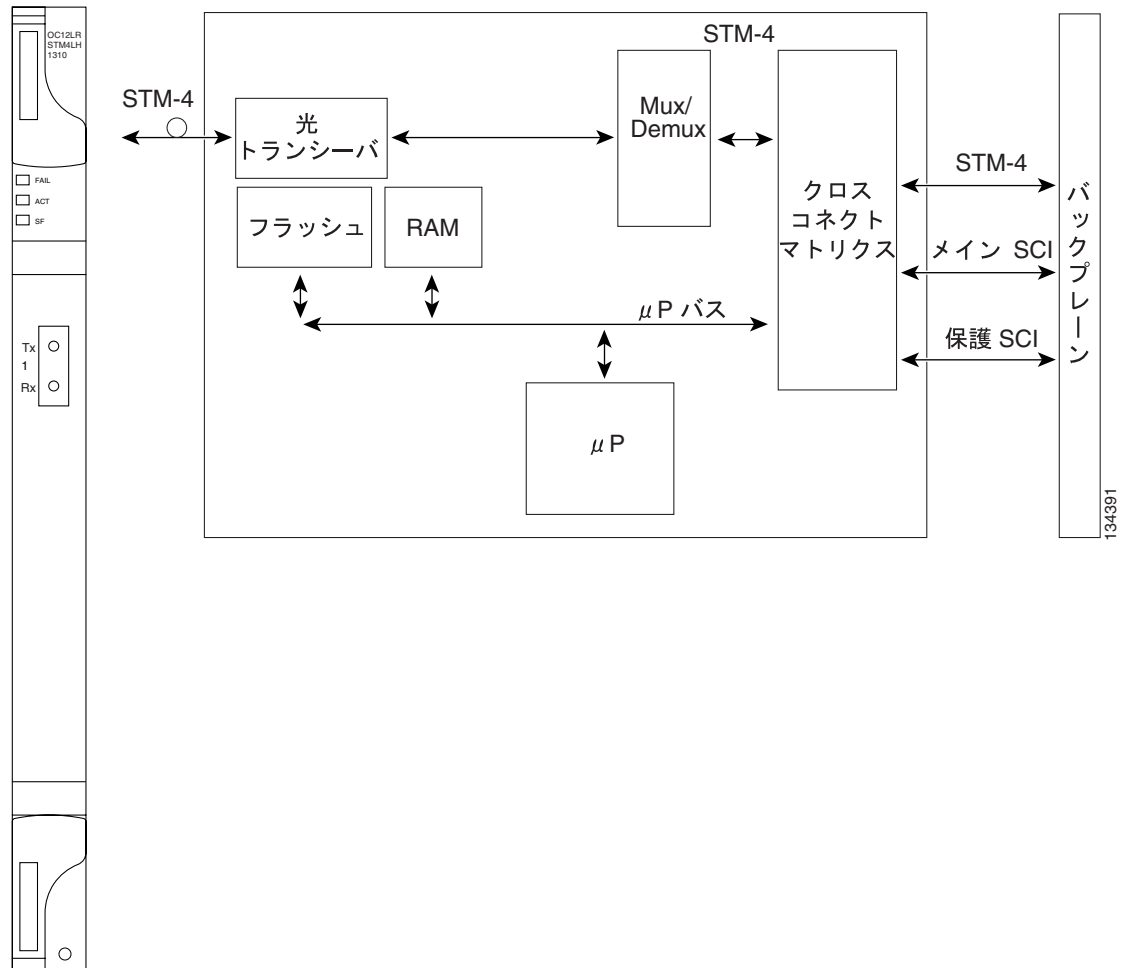
4.5 OC12 LR/STM4 LH 1310 カード



(注) 仕様については、「A.6.4 OC12 LR/STM4 LH 1310 カードの仕様」(p.A-30)を参照してください。

OC12 LR/STM4 LH 1310 カードには、カードごとに ITU-T G.707 および ITU-T G.957 に準拠する 1 個の長距離用の SDH STM-4 ポートがあります。このポートは、シングルモード光ファイバ上で 622.08 Mbps で動作します。このカードは、VC-4 のペイロード、および STM-1 および STM-4 信号レベルでの非連結ペイロードまたは連結ペイロードをサポートします。図 4-4 に OC12 LR/STM4 LH 1310 カードの前面プレートとブロック図を示します。

図 4-4 OC12 LR/STM4 LH 1310 カードの前面プレートとブロック図



OC12 LR/STM4 LH 1310 カードは、スロット 1 ~ 6 およびスロット 12 ~ 17 に装着できます。このカードは、MS-SPRing または SNCP リングの一部として設定できます。ADM 構成では、このカードはアクセス トリビュタリまたは伝送スパン側のインターフェイスとしてプロビジョニングできます。

OC12 LR/STM4 LH 1310 カード インターフェイスは 1310 nm のレーザーを使用しており、カードの前面プレートに送信および受信のコネクタ（ラベル付き）を装備しています。このカードは、SC 光接続を使用し、1+1 単方向保護および双方向保護をサポートしています。

OC12 LR/STM4 LH 1310 カードは、LOS、LOF、LOP、MS-AIS、および MS-FERF を検出します。これらの状態については、『Cisco ONS 15454 SDH Troubleshooting Guide』を参照してください。また、このカードはセクションとラインの BIP エラーもカウントします。

MS-SPRing を有効にするため、OC12 LR/STM4 LH 1310 カードは SDH オーバーヘッドから K1 バイトと K2 バイトを抽出して、該当する保護切り替えを実行します。GCC バイトが TCC2 カードに転送されると、GCC が終端処理されます。

4.5.1 OC12 LR/STM4 LH 1310 カードのカード レベルのインジケータ

表 4-6 に、OC12 LR/STM4 LH 1310 カードに装備されたカード レベルの 3 つの LED インジケータを示します。

表 4-6 OC12 LR/STM4 LH 1310 カードのカード レベルのインジケータ

カード レベルの LED	説明
レッドの FAIL LED	レッドの FAIL LED は、カードのプロセッサの準備ができていないことを示します。FAIL LED はリセット中に点灯し、ブート処理中は点滅します。レッドの FAIL LED が消えない場合は、カードを交換してください。
グリーン / オレンジの ACT LED	グリーンの ACT LED は、このカードが動作していてトラフィックを伝送中であるか、またはトラフィックを伝送する準備ができていることを示します。オレンジの ACT LED は、カードがスタンバイモードになっているか、アクティブなリング切り替え（MS-SPRing）の一部になっていることを示します。
オレンジの SF LED	オレンジの SF LED は、1 つまたは複数のカードポートでの信号障害や信号状態（LOS、LOF、MS-AIS、高い BER）を示します。このオレンジの SF LED は、送信および受信のファイバが正しく接続されていない場合にも点灯します。ファイバが正しく接続されリンクが稼働している場合は、ライトが消えます。

4.5.2 OC12 LR/STM4 LH 1310 カードのポート レベルのインジケータ

OC12 LR/STM4 LH 1310 カードのポートのステータスは、ONS 15454 SDH のファントレイアセンブリの LCD 画面を使用して確認できます。LCD を使用して、ポートまたはカードスロットのステータスを確認することができます。画面には、指定されたポートまたはスロットの番号とアラームの重大度が表示されます。アラームメッセージの詳細な説明については、『Cisco ONS 15454 SDH Troubleshooting Guide』を参照してください。

4.6 OC12 LR/STM4 LH 1550 カード

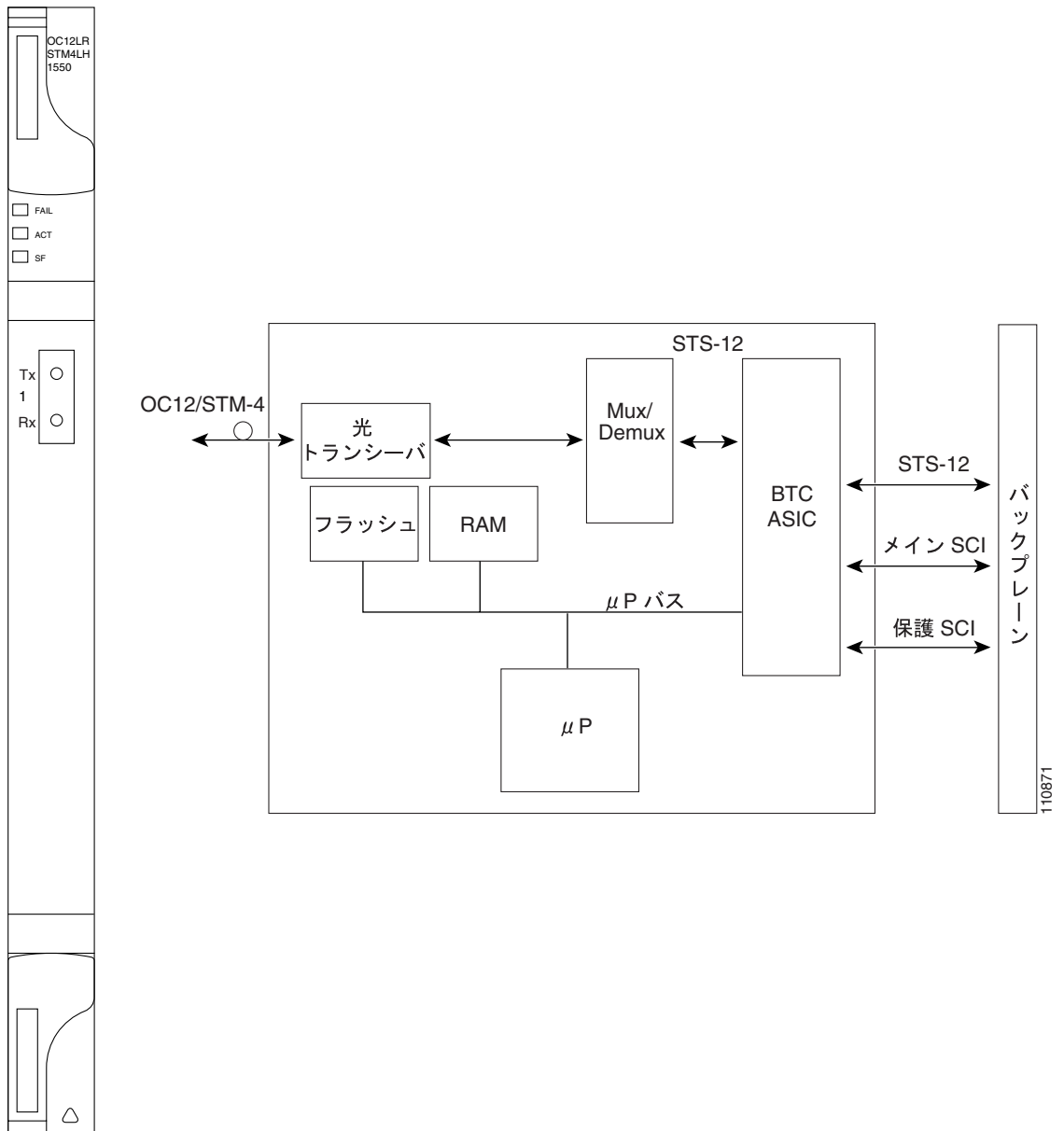


(注) 仕様については、「[A.6.5 OC12 LR/STM4 LH 1550 カードの仕様](#)」(p.A-31)を参照してください。

OC12 LR/STM4 LH 1550 カードには、カードごとに ITU-T G.707 および G.957 に準拠する 1 個の長距離用の SDH STM-4 ポートがあります。このインターフェイスは、シングルモード光ファイバ上で 622.08 Mbps で動作します。このカードは、VC-4 ごとに連結ペイロードか非連結ペイロードをサポートしています。図 4-5 に、OC12 LR/STM4 LH 1550 カードの前面プレートを示します。

図 4-5 に、OC12 LR/STM4 LH 1550 カードの前面プレートとブロック図を示します。

図 4-5 OC12 LR/STM4 LH 1550 カードの前面プレートとブロック図



4.6.1 OC12 LR/STM4 LH 1550 カードの機能

OC12 LR/STM4 LH 1550 カードは、スロット 1 ~ 6 およびスロット 12 ~ 17 に装着できます。このカードは、MS-SPRing または SNCP リングの一部として設定できます。ADM 構成では、このカードはアクセス トリビュタリまたは伝送スパン側のインターフェイスとしてプロビジョニングできます。

OC12 LR/STM4 LH 1550 カードは 1550 nm の長距離光ファイバを使用しており、カードの前面プレートに送信および受信のコネクタ（ラベル付き）を装備しています。OC12 LR/STM4 LH 1550 カードは SC 光接続を使用し、1+1 の単方向および双方向の保護切り替えをサポートします。

OC12 LR/STM4 LH 1550 カードは、LOS、LOF、LOP、MS-AIS、および MS-FERF を検出します。これらの状態については、『Cisco ONS 15454 SDH Troubleshooting Guide』を参照してください。また、このカードはセクションとラインの BIP エラーもカウントします。

MS-SPRing を有効にするため、OC12 LR/STM4 LH 1550 カードは SDH オーバーヘッドから K1 バイトと K2 バイトを抽出して、該当する保護切り替えを実行します。GCC バイトが TCC2 カードに転送されると、GCC が終端処理されます。

4.6.2 OC12 LR/STM4 LH 1550 カードのカード レベルのインジケータ

表 4-7 に、OC12 LR/STM4 LH 1550 カードに装備されたカード レベルの 3 つの LED インジケータを示します。

表 4-7 OC12 LR/STM4 LH 1550 カードのカード レベルのインジケータ

カード レベルの LED	説明
レッドの FAIL LED	レッドの FAIL LED は、カードのプロセッサの準備ができていないことを示します。FAIL LED はリセット中に点灯し、ブート処理中は点滅します。レッドの FAIL LED が消えない場合は、カードを交換してください。
グリーン / オレンジの ACT LED	グリーンの ACT LED は、カードが稼働状態であり、トラフィックを伝送する準備ができていることを示します。オレンジの ACT LED は、カードがスタンバイ モードになっているか、アクティブなリング切り替え (MS-SPRing) の一部になっていることを示します。
オレンジの SF LED	オレンジの SF LED は、1 つまたは複数のカード ポートでの信号障害や信号状態 (LOS、LOF、MS-AIS、高い BER) を示します。このオレンジの SF LED は、送信および受信のファイバが正しく接続されていない場合にも点灯します。ファイバが正しく接続されリンクが稼働している場合は、ライトが消えます。

4.6.3 OC12 LR/STM4 LH 1550 カードのポート レベルのインジケータ

OC12 LR/STM4 LH 1550 カードのポートのステータスは、ONS 15454 SDH のファントレイ アセンブリの LCD 画面を使用して確認できます。LCD を使用して、ポートまたはカード スロットのステータスを確認することができます。画面には、指定されたポートまたはスロットの番号とアラームの重大度が表示されます。アラーム メッセージの詳細な説明については、『Cisco ONS 15454 SDH Troubleshooting Guide』を参照してください。

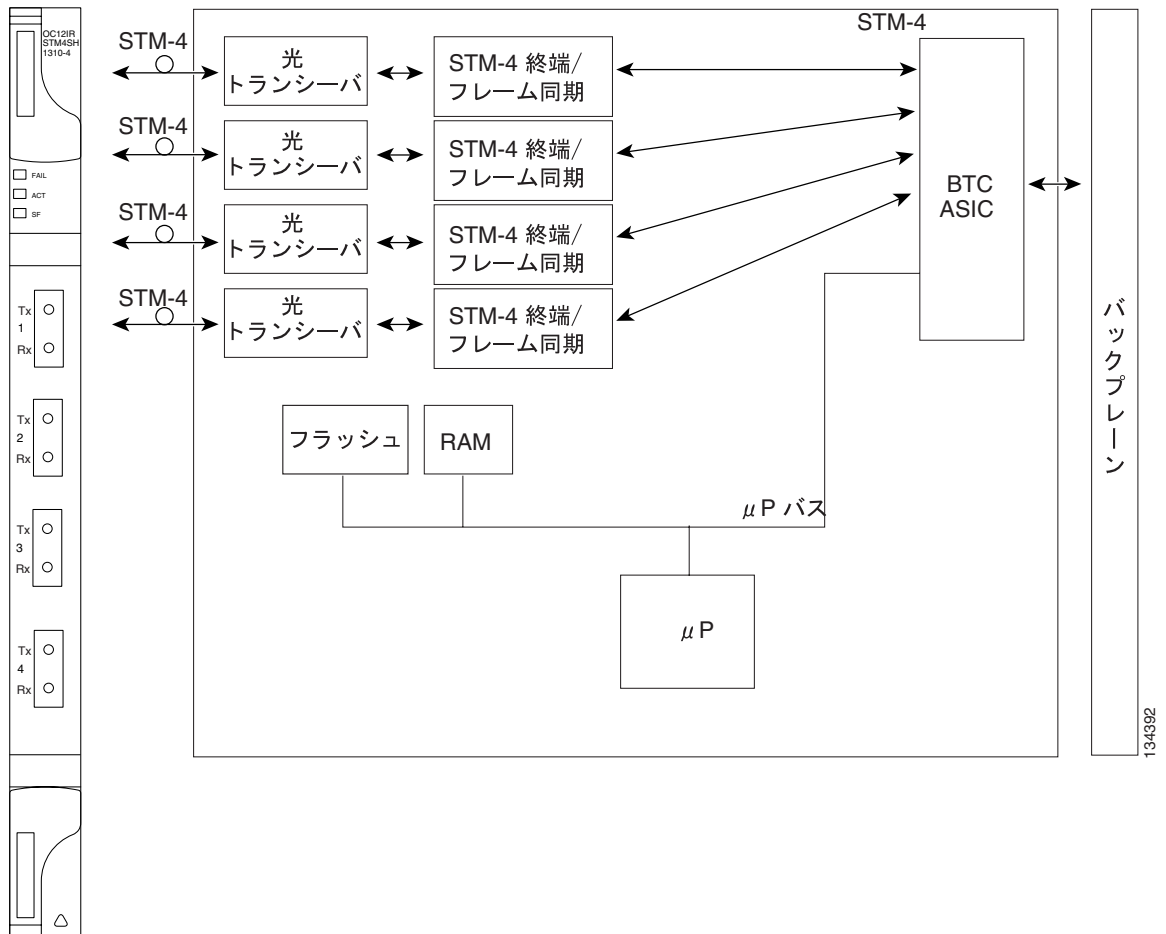
4.7 OC12 IR/STM4 SH 1310-4 カード



(注) 仕様については、「A.6.6 OC12 IR/STM4 SH 1310-4 カードの仕様」(p.A-32) を参照してください。

OC12 IR/STM4 SH 1310-4 カードには、ITU-T G.707 および ITU-T G.957 に準拠する 4 個の中距離用または短距離用の SDH STM-4 ポートがあります。各ポートは、シングルモード光ファイバスパン上で 622.08 Mbps で動作します。このカードは、VC-4 ごとに連結ペイロードか非連結ペイロードをサポートしています。図 4-6 に、OC12 LR/STM4 LH 1310-4 カードの前面プレートとブロック図を示します。

図 4-6 OC12 IR/STM4 SH 1310-4 カードの前面プレートとブロック図



4.7.1 OC12 IR/STM4 SH 1310-4 カードの機能

OC12 IR/STM4 SH 1310-4 カードは、スロット 1 ~ 4 および 14 ~ 17 に装着できます。このカードは、SNCP や MS-SPRing の一部として、あるいは ADM/TM 構成でプロビジョニングできます。各インターフェイスは 1310 nm のレーザーを使用しており、カードの前面プレートに送信および受信用のコネクタ (ラベル付き) を装備しています。このカードは、SC コネクタを使用します。

OC12 IR/STM4 SH 1310-4 カードは、1+1 単方向および双方向の保護切り替えをサポートします。ポート単位で保護をプロビジョニングすることができます。

OC12 IR/STM4 SH 1310-4 カードは、LOS、LOF、LOP、MS-AIS、および MS-FERF 状態を検出します。これらの状態については、『Cisco ONS 15454 SDH Troubleshooting Guide』を参照してください。また、このカードはセクションとラインの BIP エラーもカウントします。

各ポートは、ONS 15454 SDH のすべての構成に対応しており、MS-SPRing や SNCP の一部として設定できます。

MS-SPRing を有効にするため、OC12 IR/STM4 SH 1310-4 カードは SDH オーバーヘッドから K1 バイトと K2 バイトを抽出して、該当する保護切り替えを実行します。GCC バイトが TCC2 カードに転送されると、GCC が終端処理されます。



(注)

OC-12/STM-4 リングをより高いビット レートにアップグレード予定である場合は、そのリングに OC12 IR/STM4 SH 1310-4 カードを含めないでください。4 ポートカードは、シングルポートのカードにアップグレードできません。これは、4 つの異なるスパンは 4 つの異なるノードに向かう可能性があり、単一のスパンにマージできないからです。

4.7.2 OC12 IR/STM4 SH 1310-4 カードのカード レベルのインジケータ

表 4-8 に、OC12 IR/STM4 SH 1310-4 カードに装備されたカード レベルの 3 つの LED インジケータを示します。

表 4-8 OC12 IR/STM4 SH 1310-4 カードのカード レベルのインジケータ

カード レベルの LED	説明
レッドの FAIL LED	レッドの FAIL LED は、カードのプロセッサの準備ができていないことを示します。FAIL LED はリセット中に点灯し、ブート処理中は点滅します。レッドの FAIL LED が消えない場合は、カードを交換してください。
グリーンの ACT LED	グリーンの ACT LED は、カードがトラフィックを伝送中であるか、またはトラフィックを伝送する準備ができていないことを示します。
オレンジの SF LED	オレンジの SF LED は、1 つまたは複数のカード ポートでの信号障害や信号状態 (LOS、LOF、MS-AIS、高い BER) を示します。このオレンジの SF LED は、送信および受信用のファイバが正しく接続されていない場合にも点灯します。ファイバが正しく接続されリンクが稼働している場合は点灯しません。

4.7.3 OC12 IR/STM4 SH 1310-4 カードのポート レベルのインジケータ

カードの 4 個のポートのステータスは、ONS 15454 SDH のファントレイ アセンブリの LCD 画面を使用して確認できます。LCD を使用して、ポートまたはカード スロットのステータスを確認することができます。画面には、指定されたポートまたはスロットの番号とアラームの重大度が表示されます。アラーム メッセージの詳細については、『Cisco ONS 15454 SDH Troubleshooting Guide』を参照してください。

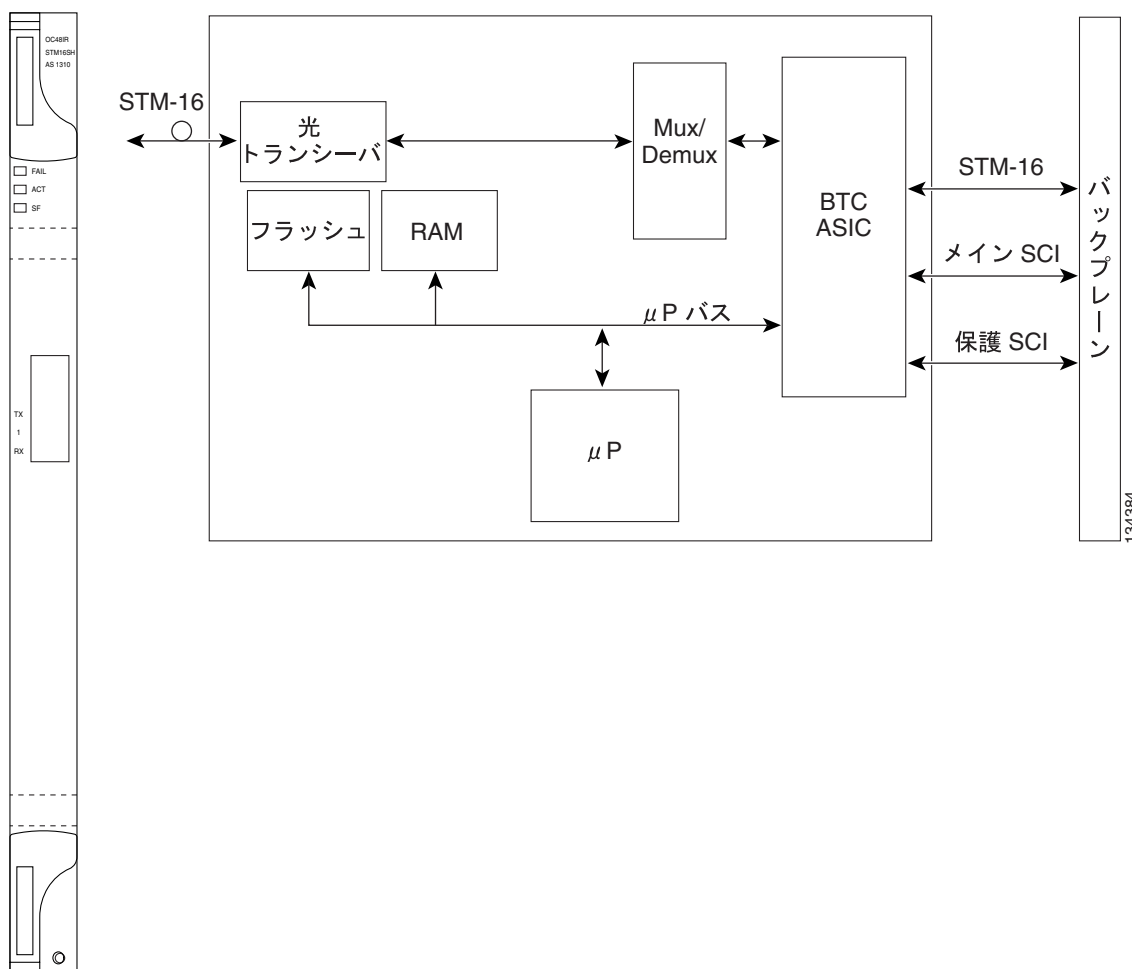
4.8 OC48 IR/STM16 SH AS 1310 カード



(注) 仕様については、「A.6.7 OC48 IR/STM16 SH AS 1310 カードの仕様 (p.A-33)」を参照してください。

OC48 IR/STM16 SH AS 1310 カードには、カードごとに ITU-T G.707 および G.957 に準拠する 1 個の中距離用の SDH STM-16 ポートがあります。このインターフェイスは、シングルモード光ファイバ span 上で 2.488 Gbps で動作します。このカードは、VC-4 ごとに STM-1、STM-4、または STM-16 信号レベルでの連結ペイロードまたは非連結ペイロードをサポートします。図 4-7 に OC48 IR/STM16 SH AS 1310 カードの前面プレートとブロック図を示します。

図 4-7 OC48 IR/STM16 SH AS 1310 カードの前面プレートとブロック図



4.8.1 OC48 IR/STM16 SH AS 1310 カードの機能

OC48 IR/STM16 SH AS 1310 カードは、スロット 1 ~ 6 およびスロット 12 ~ 17 に装着できます。このカードは、MS-SPRing または SNCP の一部として設定できます。ADM 構成では、このカードはアクセス トリビュタリまたは伝送 span のインターフェイスとしてプロビジョニングできます。

STM-16 ポートは 1310 nm のレーザーを使用しており、カードの前面プレートに送信および受信用のコネクタ（ラベル付き）を装備しています。OC48 IR/STM16 SH AS 1310 カードは SC コネクタを使用します。このカードは、1+1 単方向および双方向の保護切り替えをサポートします。

OC48 IR/STM16 SH AS 1310 カードは、LOS、LOF、LOP、MS-AIS、および MS-FERF 状態を検出します。これらの状態については、『Cisco ONS 15454 SDH Troubleshooting Guide』を参照してください。また、このカードはセクションとラインの BIP エラーもカウントします。

4.8.2 OC48 IR/STM16 SH AS 1310 カードのカード レベルのインジケータ

表 4-9 に、OC48 IR/STM16 SH AS 1310 カードに装備されたカード レベルの 3 つの LED インジケータを示します。

表 4-9 OC48 IR/STM16 SH AS 1310 カードのカード レベルのインジケータ

カード レベルの LED	説明
レッドの FAIL LED	レッドの FAIL LED は、カードのプロセッサの準備ができていないことを示します。FAIL LED はリセット中に点灯し、ブート処理中は点滅します。レッドの FAIL LED が消えない場合は、カードを交換してください。
グリーン / オレンジの ACT LED	グリーンの ACT LED は、カードがトラフィックを伝送中であるか、またはトラフィックを伝送する準備ができていないことを示します。オレンジの ACT LED は、カードがスタンバイ モードになっているか、アクティブなリング切り替え（MS-SPRing）の一部になっていることを示します。
オレンジの SF LED	オレンジの SF LED は、1 つまたは複数のカード ポートでの信号障害や信号状態（LOS、LOF、MS-AIS、高い BER）を示します。このオレンジの SF LED は、送信および受信用のファイバが正しく接続されていない場合にも点灯します。ファイバが正しく接続されリンクが稼働している場合は、ライトが消えます。

4.8.3 OC48 IR/STM16 SH AS 1310 カードのポート レベルのインジケータ

OC48 IR/STM16 SH AS 1310 カードのポートのステータスは、ONS 15454 SDH のファントレイアセンブリの LCD 画面を使用して確認できます。LCD を使用して、ポートまたはカードスロットのステータスを確認することができます。画面には、指定されたポートまたはスロットの番号とアラームの重大度が表示されます。アラームメッセージの詳細な説明については、『Cisco ONS 15454 SDH Troubleshooting Guide』を参照してください。

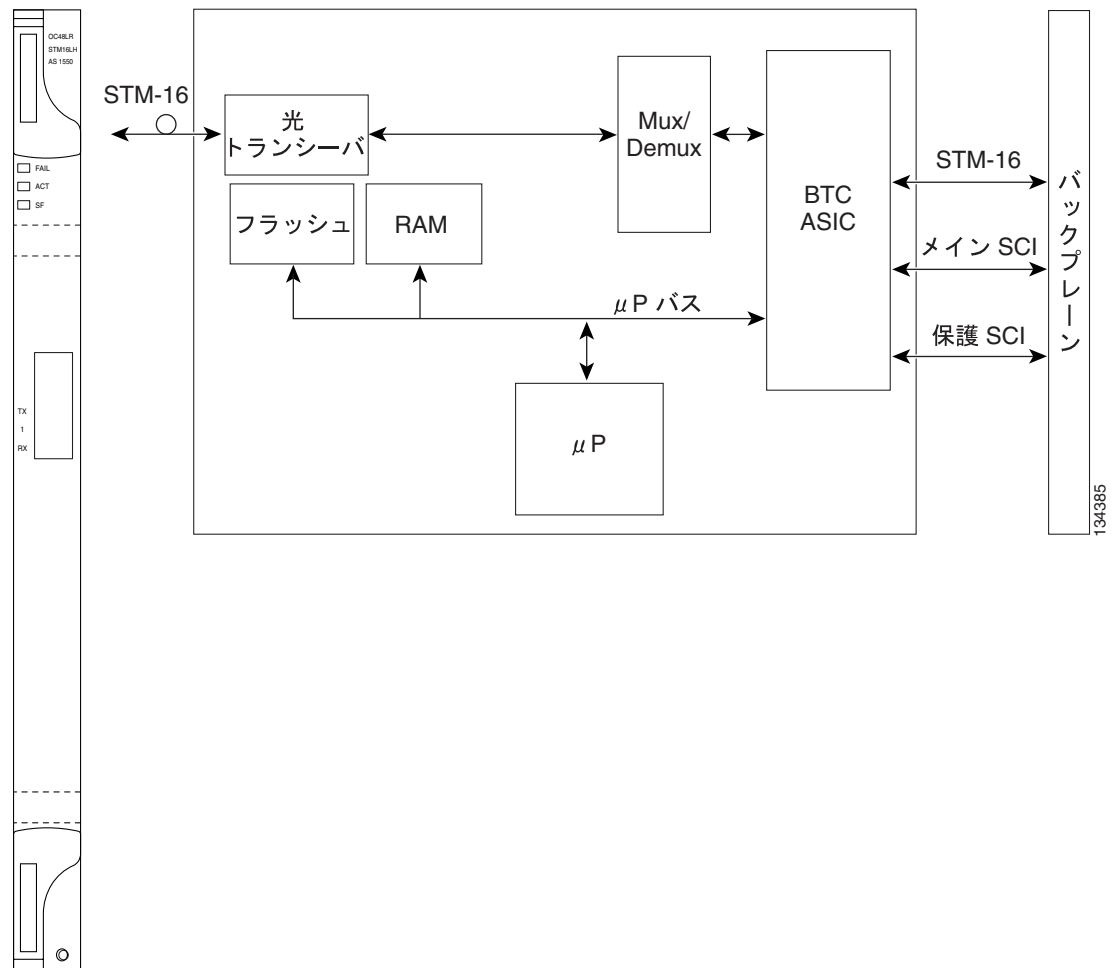
4.9 OC48 LR/STM16 LH AS 1550 カード



(注) 仕様については、「A.6.8 OC48 LR/STM16 LH AS 1550 カードの仕様 (p.A-33)」を参照してください。

OC48 LR/STM16 LH AS 1550 カードには、カードごとに ITU-T G.707 および G.957 に準拠する 1 個の長距離用の SDH STM-16 ポートがあります。このインターフェイスは、シングルモード光ファイバ上で 2.488 Gbps で動作します。このカードは、VC-4 ごとに STM-1、STM-4、または STM-16 信号レベルでの連結ペイロードまたは非連結ペイロードをサポートします。図 4-8 に OC48 LR/STM16 LH AS 1550 カードの前面プレートとブロック図を示します。

図 4-8 OC48 LR/STM16 LH AS 1550 カードの前面プレートとブロック図



4.9.1 OC48 LR/STM16 LH AS 1550 カードの機能

OC48 LR/STM16 LH AS 1550 カードは、スロット 1 ~ 6 およびスロット 12 ~ 17 に装着できます。このカードは、MS-SPRing または SNCP の一部として設定できます。ADM/TM 構成では、このカードはアクセス トリビュタリまたは伝送スパンのインターフェイスとしてプロビジョニングできます。

OC48 LR/STM16 LH AS 1550 ポートは 1550 nm のレーザーを使用しており、カードの前面プレートに送信および受信用のコネクタ（ラベル付き）を装備しています。このカードは SC コネクタを使用し、1+1 単方向および双方向の設定可能な保護切り替えをサポートします。

OC48 LR/STM16 LH AS 1550 カードは、LOS、LOF、LOP、MS-AIS、および MS-FERF 状態を検出します。これらの状態については、『Cisco ONS 15454 SDH Troubleshooting Guide』を参照してください。また、このカードはセクションとラインの BIP エラーもカウントします。

4.9.2 OC48 LR/STM16 LH AS 1550 カードのカード レベルのインジケータ

表 4-10 に、OC48 LR/STM16 LH AS 1550 カードに装備されたカード レベルの 3 つの LED インジケータを示します。

表 4-10 OC48 LR/STM16 LH AS 1550 カードのカード レベルのインジケータ

カード レベルの LED	説明
レッドの FAIL LED	レッドの FAIL LED は、カードのプロセッサの準備ができていないことを示します。FAIL LED はリセット中に点灯し、ブート処理中は点滅します。レッドの FAIL LED が消えない場合は、カードを交換してください。
グリーン / オレンジの ACT LED	グリーンの ACT LED は、カードがトラフィックを伝送中であるか、またはトラフィックを伝送する準備ができていることを示します。オレンジの ACT LED は、カードがスタンバイ モードになっているか、アクティブなリング切り替え（MS-SPRing）の一部になっていることを示します。
オレンジの SF LED	オレンジの SF LED は、1 つまたは複数のカード ポートでの信号障害や信号状態（LOS、LOF、高い BER）を示します。このオレンジの SF LED は、送信および受信用のファイバが正しく接続されていない場合にも点灯します。ファイバが正しく接続されリンクが稼働している場合は、ライトが消えます。

4.9.3 OC48 LR/STM16 LH AS 1550 カードのポート レベルのインジケータ

OC48 LR/STM16 LH AS 1550 カードのポートのステータスは、ONS 15454 SDH のファントレイアセンブリの LCD 画面を使用して確認できます。LCD を使用して、ポートまたはカード スロットのステータスを確認することができます。画面には、指定されたポートまたはスロットの番号とアラームの重大度が表示されます。アラーム メッセージの詳細な説明については、『Cisco ONS 15454 SDH Troubleshooting Guide』を参照してください。

4.10 OC48 ELR/STM16 EH 100 GHz カード

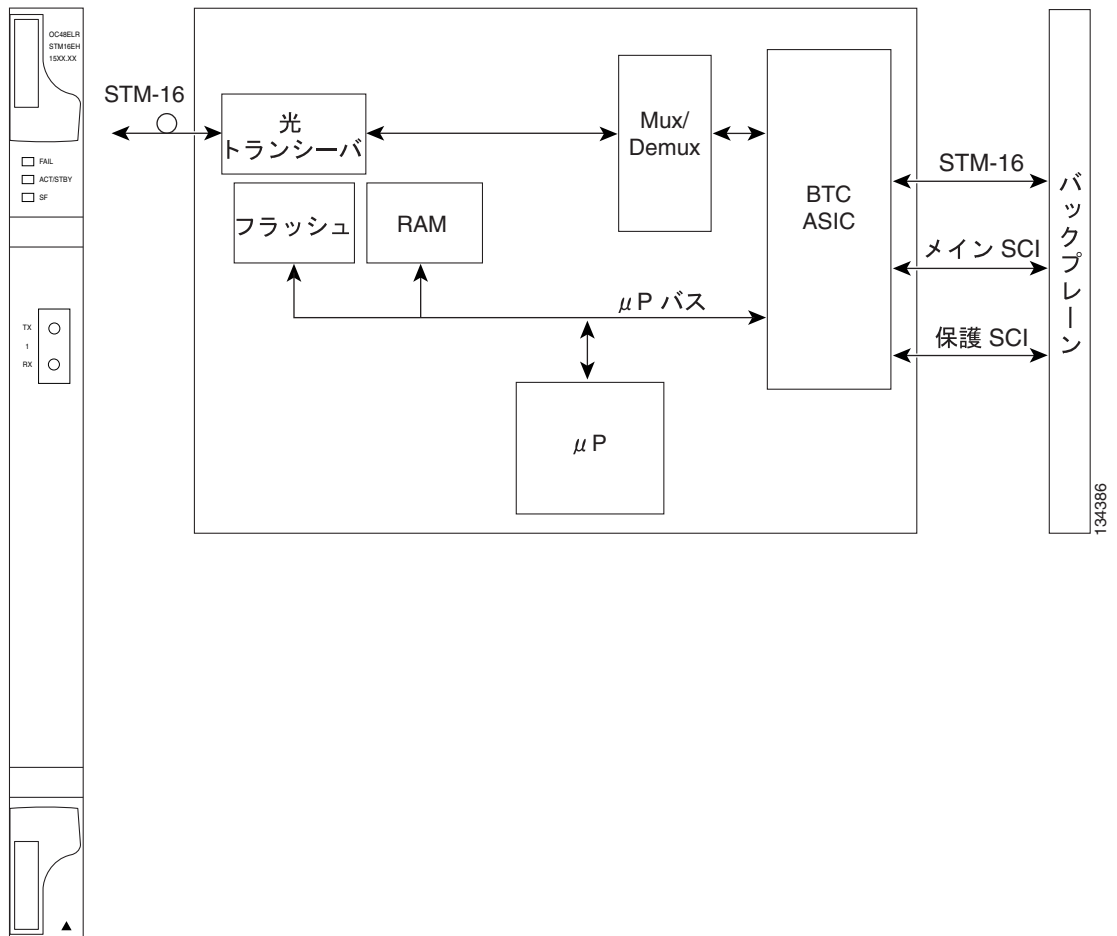


(注) 仕様については、「A.6.9 OC48 ELR/STM16 EH 100 GHz カードの仕様」(p.A-34)を参照してください。

ONS 15454 SDH DWDM チャンネルは、18 枚の STM-16 ITU 100-GHz DWDM カードで構成されます。このチャンネルでは、ITU グリッド内に 100 GHz 間隔の DWDM による第 2 の波長が含まれます。ONS 15454 SDH では 200 GHz 間隔のみを使用しますが、このカードは 100 GHz 間隔のノードでも同様に動作します。

各 OC48 ELR/STM16 EH 100 GHz カードには、ITU-T G.692、ITU-T G.707、ITU-T G.957 および ITU-T G.958 に準拠する 1 個の SDH STM-16 ポートがあります。このインターフェイスは、シングルモード光ファイバスパン上で 2.488 Gbps で動作します。各カードは、VC-4 ごとに STM-1、STM-4、または STM-16 信号レベルでの連結ペイロードまたは非連結ペイロードをサポートします。図 4-9 に OC48 ELR/STM16 EH 100 GHz カードの前面プレートとブロック図を示します。

図 4-9 OC48 ELR/STM16 EH 100 GHz カードの前面プレートとブロック図



4.10.1 OC48 ELR/STM16 EH 100 GHz カードの機能

OC48 ELR/STM16 EH 100 GHz カードは、スロット 5、6、12、および 13 に装着できます。このカードは、MS-SPRing または SNCP の一部として設定できます。ADM/TM 構成では、このカードはアクセス トリビュタリまたは伝送スパンのインターフェイスとしてプロビジョニングできます。

18 枚のカードの中の 9 枚は、ITU グリッド内の 2 × 100 GHz 間隔のブルー帯域 (1530.33 nm、1531.90 nm、1533.47 nm、1535.04 nm、1536.61 nm、1538.19 nm、1539.77 nm、1541.35 nm、1542.94 nm) で動作します。また、残りの 9 枚のカードは、ITU グリッド内の 2 × 100 GHz 間隔のレッド帯域 (1547.72 nm、1549.32 nm、1550.92 nm、1552.52 nm、1554.13 nm、1555.75 nm、1557.36 nm、1558.98 nm、1560.61 nm) で動作します。

各 OC48 ELR/STM16 EH 100 GHz カードは、ITU 100 GHz グリッド内で個別に動作する拡張長距離光ファイバを使用します。OC48 ELR/STM16 EH 100 GHz カードは、200 km (ミッドスパンの増幅を含む) の長い非再生スパンの用途で使用することを想定しています。これらの伝送距離は、Erbium-Doped Fiber Amplifiers (EDFA; エルビウム光ファイバ増幅器) などの安価な光増幅器 (フラットゲイン増幅器) を使用することで実現されます。増幅器を連結して使用すると、単一のチャネルで最大 200 km、8 つのチャネルで最大 160 km の距離を実現できます。

光増幅器または再生器を使用しないフィルタレス アプリケーションの場合、最大システム距離は、24 dB、およそ 80 km です。ただし、システム距離は、ファシリティの条件、スプライスやコネクタの数、およびその他のパフォーマンスに影響を与える要因に応じて変わります。

OC48 ELR/STM16 EH 100 GHz は、 ± 0.25 nm の波長安定性があります。各ポートには、トランスミッタとレシーバーが搭載されています。

OC48 ELR/STM16 EH 100 GHz カードは、光増幅とともに拡張長距離範囲をサポートするカードファミリーの最初のカードです。OC48 ELR/STM16 EH 100 GHz カードは、DFB レーザー技術を使用して長距離伝送範囲の下限を延長するソリューションを提供します。

OC48 ELR/STM16 EH 100 GHz ポートは 1550 nm のレーザーを使用しており、カードの前面プレートに送信および受信のコネクタ (ラベル付き) を装備しています。このカードは SC コネクタを使用し、1+1 単方向および双方向の保護切り替えをサポートします。

OC48 ELR/STM16 EH 100 GHz カードは、LOS、LOF、LOP、MS-AIS および MS-FERF 状態を検出します。これらの状態については、『Cisco ONS 15454 SDH Troubleshooting Guide』を参照してください。また、カードはセクションとラインの BIT エラーもカウントします。

MS-SPRing を有効にするため、OC48 ELR/STM16 EH 100 GHz カードは SDH オーバーヘッドから K1 バイトと K2 バイトを抽出します。GCC バイトが TCC2/TCC2P カードに転送されると、TCC2/TCC2P によって GCC が終端処理されます。

4.10.2 OC48 ELR/STM16 EH 100 GHz カードのカード レベルのインジケータ

表 4-11 に、OC48 ELR/STM16 EH 100 GHz カードに装備されたカード レベルの 3 つの LED インジケータを示します。

表 4-11 OC48 ELR カードのカード レベルのインジケータ

カード レベルの LED	説明
レッドの FAIL LED	レッドの FAIL LED は、カードのプロセッサの準備ができていないことを示します。FAIL LED はリセット中に点灯し、ブート処理中は点滅します。レッドの FAIL LED が消えない場合は、カードを交換してください。
グリーン / オレンジの ACT LED	グリーンの ACT LED は、カードがトラフィックを伝送中であるか、またはトラフィックを伝送する準備ができていることを示します。オレンジの ACT LED は、カードがスタンバイ モードになっているか、アクティブなリング切り替え (MS-SPRing) の一部になっていることを示します。
オレンジの SF LED	オレンジの SF LED は、1 つまたは複数のカード ポートでの信号障害や信号状態 (LOS、LOF、高い BER) を示します。このオレンジの SF LED は、送信および受信用のファイバが正しく接続されていない場合にも点灯します。ファイバが正しく接続されリンクが稼働している場合は、ライトが消えます。

4.10.3 OC48 ELR/STM16 EH 100 GHz カードのポート レベルのインジケータ

OC48 ELR/STM16 EH 100 GHz カードのポートのステータスは、ONS 15454 SDH のファントレイ アセンブリの LCD 画面を使用して確認できます。LCD を使用して、ポートまたはカード スロットのステータスを確認することができます。画面には、指定されたポートまたはスロットの番号とアラームの重大度が表示されます。アラーム メッセージの詳細な説明については、『Cisco ONS 15454 SDH Troubleshooting Guide』を参照してください。

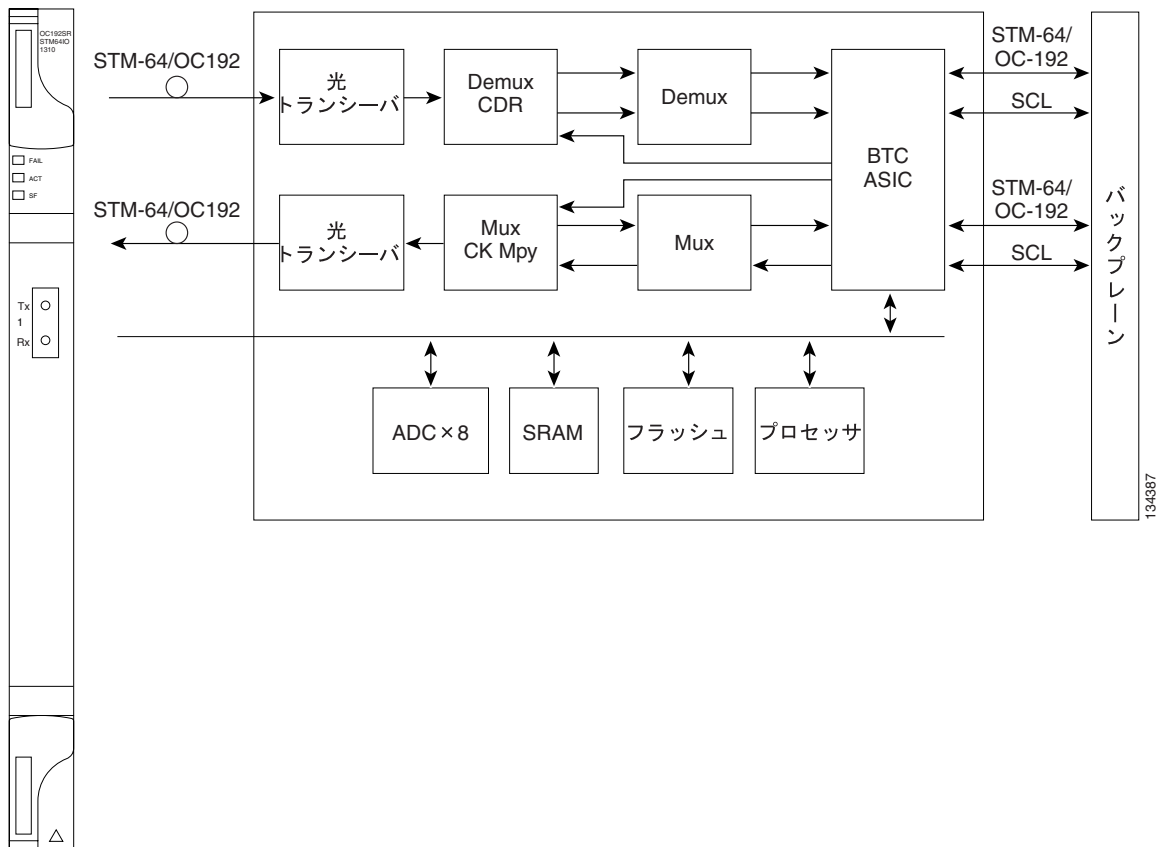
4.11 OC192 SR/STM64 IO 1310 カード



(注) 仕様については、「[A.6.10 OC192 SR/STM64 IO 1310 カードの仕様](#)」(p.A-35)を参照してください。

OC192 SR/STM64 IO 1310 カードには、カードごとに、1310 nm で動作する ITU-T G.707 および G.957 に準拠した 1 個のオフィス内の距離用の SDH STM-64 ポートがあります。このポートは、最大 2 km (1.24 マイル) の非増幅距離間で、9.95328 Gbps で動作します。このカードは、VC-4 単位での連結ペイロードまたは非連結ペイロード、ならびに VC-4、VC-3、および VC-12 の各ペイロードをサポートしています。図 4-10 に、OC192 SR/STM64 IO 1310 の前面プレートとブロック図を示します。

図 4-10 OC192 SR/STM64 IO 1310 カードの前面プレートとブロック図



4.11.1 OC192 SR/STM64 IO 1310 カードの機能

OC192 SR/STM64 IO 1310 カードは、スロット 5、6、12、または 13 に装着できます。このカードは、MS-SPRing、SNCP、リニア構成の一部として、または長距離のスパンの再生器としてプロビジョニングできます。

OC192 SR/STM64 IO 1310 ポートは 1310 nm のレーザーを使用しており、カードの前面プレートに送信および受信用のコネクタ（ラベル付き）を装備しています。このカードは、光ケーブル終端でデュアル SC コネクタを使用します。このカードは、単方向および双方向のファシリティ 1+1 保護をサポートします。また、スパン切り替えとリング切り替えの両方が発生する MS-SPRing アプリケーションで使用する場合は、1:1 保護をサポートします。

OC192 SR/STM64 IO 1310 カードは、光ファシリティで SF、LOS、または LOF 状態を検出できます。これらの状態については、『Cisco ONS 15454 SDH Troubleshooting Guide』を参照してください。このカードは、セクションおよびライン オーバーヘッドの B1 および B2 バイトのレジスタからの、セクションおよびライン BIP エラーもカウントします。

4.11.2 OC192 SR/STM64 IO 1310 カードのカード レベルのインジケータ

表 4-12 に、OC192 SR/STM64 IO 1310 カードに装備されたカード レベルの 3 つの LED インジケータを示します。

表 4-12 OC192 SR/STM64 IO 1310 カードのカード レベルのインジケータ

カード レベルの LED	説明
レッドの FAIL LED	レッドの FAIL LED は、カードのプロセッサの準備ができていないことを示します。FAIL LED はリセット中に点灯し、ブート処理中は点滅します。レッドの FAIL LED が消えない場合は、カードを交換してください。
ACT/STBY LED グリーン（アクティブ） オレンジ（スタンバイ）	ACT/STBY LED がグリーンの場合は、カードが稼働状態であり、トラフィックを伝送する準備ができています。オレンジの ACT LED は、カードがスタンバイ モードになっているか、アクティブなリング切り替え（MS-SPRing）の一部になっていることを示します。
オレンジの SF LED	オレンジの SF LED は、1 つまたは複数のカード ポートでの信号障害や信号状態（LOS、LOF、高い BER）を示します。このオレンジの SF LED は、送信および受信用のファイバが正しく接続されていない場合にも点灯します。ファイバが正しく接続されリンクが稼働している場合は、ライトが消えます。

4.11.3 OC192 SR/STM64 IO 1310 カードのポート レベルのインジケータ

OC192 SR/STM64 IO 1310 カードのポートのステータスは、ONS 15454 SDH のファントレイ アセンブリの LCD 画面を使用して確認できます。LCD を使用して、ポートまたはカード スロットのステータスを確認することができます。画面には、指定されたポートまたはスロットの番号とアラームの重大度が表示されます。アラーム メッセージの詳細な説明については、『Cisco ONS 15454 SDH Troubleshooting Guide』を参照してください。

4.12 OC192 IR/STM64 SH 1550 カード



(注) 仕様については、「A.6.11 OC192 IR/STM64 SH 1550 カードの仕様」(p.A-36)を参照してください。

OC192 IR/STM64 SH 1550 カードには、カードごとに ITU-T G.707 および G.957 に準拠する 1 個の短距離用の SDH STM-64 ポートがあります。このポートは、最大 40 km の非増幅距離間で、損失や分散により制限される SMF-28 ファイバを使用して、9.95328 Gbps で動作します。このカードは、VC-4、VC-3、および VC-12 のペイロード、および VC-4 ごとの連結ペイロードまたは非連結ペイロードをサポートしています。

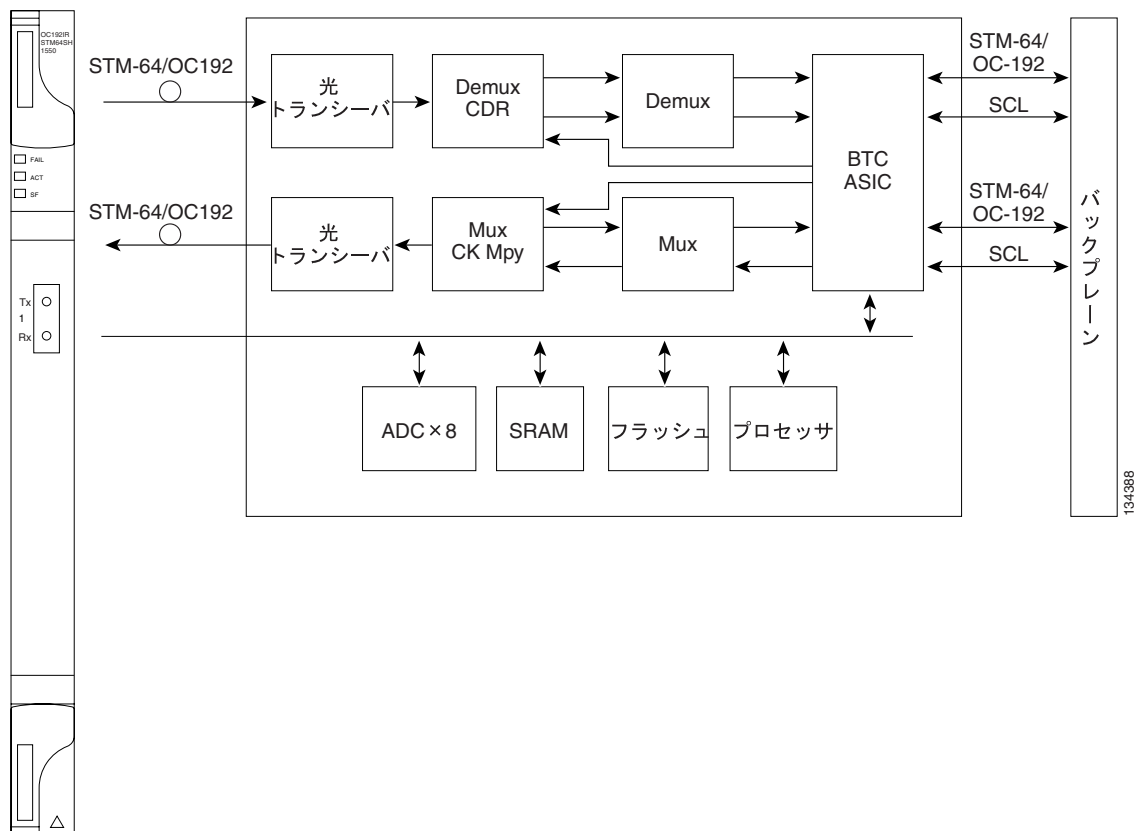


注意

ループバックで OC192 IR/STM64 SH 1550 カードを使用するには、3 ~ 15 dB のファイバ減衰器 (5 dB を推奨) を使用する必要があります。OC192 IR/STM64 SH 1550 カードでファイバ ループバックを使用しないでください。ファイバ ループバックを使用すると、OC192 IR/STM64 SH 1550 カードが損傷して回復できなくなる場合があります。

図 4-11 に、OC192 IR/STM64 SH 1550 カードの前面プレートとブロック図を示します。

図 4-11 OC192 IR/STM64 SH 1550 カードの前面プレートとブロック図



4.12.1 OC192 IR/STM64 SH 1550 カードの機能

OC192 IR/STM64 SH 1550 カードは、スロット 5、6、12、または 13 に装着できます。このカードは、MS-SPRing、SNCP、リニア構成の一部として、またはより長いスパン距離のための再生器としてもプロビジョニングできます。

OC192 IR/STM64 SH 1550 ポートは 1550 nm のレーザーを使用しており、カードの前面プレートに送信および受信用のコネクタ（ラベル付き）を装備しています。このカードは、光ケーブル終端でデュアル SC コネクタを使用します。このカードは、単方向および双方向のファシリティ 1+1 保護をサポートします。また、スパン切り替えとリング切り替えの両方が発生する 4 ファイバの双方向回線交換リングで使用する場合は、1:1 保護をサポートします。

OC192 IR/STM64 SH 1550 カードは、光ファシリティで SF、LOS、または LOF 状態を検出できます。これらの状態については、『Cisco ONS 15454 SDH Troubleshooting Guide』を参照してください。このカードは、セクションおよびライン オーバーヘッドの B1 および B2 バイトのレジスタからの、セクションおよびライン BIP エラーもカウントします。

4.12.2 OC192 IR/STM64 SH 1550 カードのカード レベルのインジケータ

表 4-13 に、OC192 IR/STM64 SH 1550 カードに装備されたカード レベルの 3 つの LED インジケータを示します。

表 4-13 OC192 IR/STM64 SH 1550 カードのカード レベルのインジケータ

カード レベルの LED	説明
レッドの FAIL LED	レッドの FAIL LED は、カードのプロセッサの準備ができていないことを示します。FAIL LED はリセット中に点灯し、ブート処理中は点滅します。レッドの FAIL LED が消えない場合は、カードを交換してください。
ACT/STBY LED グリーン（アクティブ） オレンジ（スタンバイ）	ACT/STBY LED がグリーンの場合は、カードが稼働状態であり、トラフィックを伝送する準備ができています。オレンジの ACT/STBY LED は、カードがスタンバイ モードになっているか、アクティブなリング切り替え（MS-SPRing）の一部になっていることを示します。
オレンジの SF LED	オレンジの SF LED は、1 つまたは複数のカード ポートでの信号障害や信号状態（LOS、LOF、高い BER）を示します。このオレンジの SF LED は、送信および受信用のファイバが正しく接続されていない場合にも点灯します。ファイバが正しく接続されリンクが稼働している場合は、ライトが消えます。

4.12.3 OC192 IR/STM64 SH 1550 カードのポート レベルのインジケータ

OC192 IR/STM64 SH 1550 カードのポートのステータスは、ONS 15454 SDH のファントレイアセンブリの LCD 画面を使用して確認できます。LCD を使用して、ポートまたはカード スロットのステータスを確認することができます。画面には、指定されたポートまたはスロットの番号とアラームの重大度が表示されます。アラーム メッセージの詳細な説明については、『Cisco ONS 15454 SDH Troubleshooting Guide』を参照してください。

4.13 OC192 LR/STM64 LH 1550 カード



(注) 仕様については、「[A.6.12 OC192 LR/STM64 LH 1550 カードの仕様](#)」(p.A-37)を参照してください。

OC192 LR/STM64 LH 1550 カードには、ITU-T G.707、ITU-T G.957、および Telcordia GR-253-CORE に準拠する(最小/最大伝送パワー、および最小受信パワーを除く)長距離用の SDH STM-64 ポートが1つあります。このポートは、光出力パワーおよびレシーバーの感度を除き、ITU-T G.691(未刊行バージョン 10/2000)L-64.2 にも準拠しています。



(注) OC192 LR/STM64 LH 1550 (+4 dBm ~ +7 dBm)の光出力パワーは、ITU-T G.691の未刊行バージョン 10/2000の L-64.2b (+10 dBm ~ +13 dBm)よりも6 dB低くなっています。しかし、光パスの減衰範囲合計 22 ~ 16 dBは、OC192 LR/STM64 LH 1550の光レシーバー感度幅(-7 ~ -24 dBm)によって維持されます。その結果、カードのリンクバジェットは26 dBmになるため、感度幅はITU-T G.691の未刊行バージョン 10/2000の L-64.2bにおける仕様を上回ります。

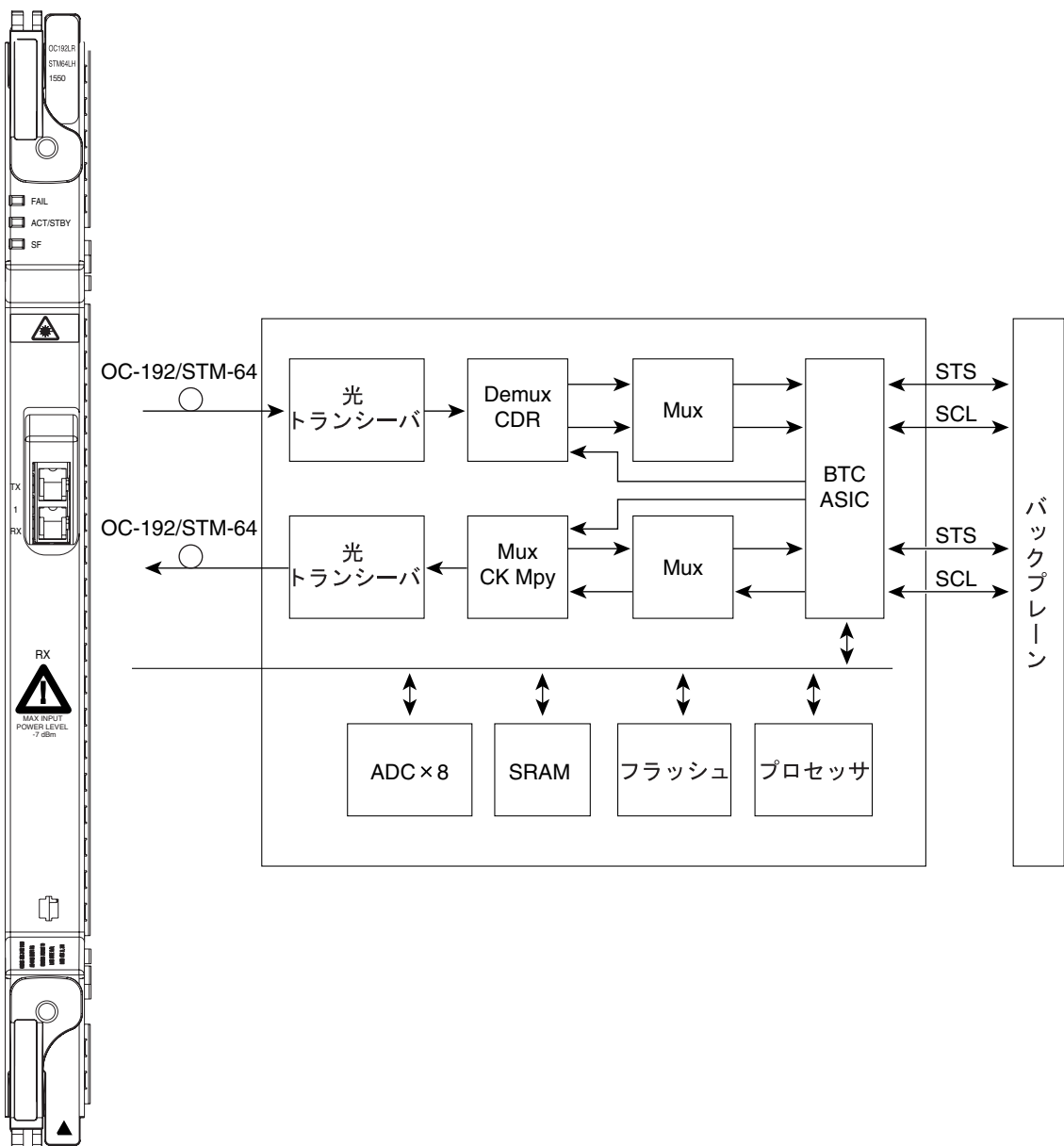
ポートは、C-SMF、または損失や分散により制限される分散補償ファイバなどの各種ファイバを使用する最大80 kmの非増幅距離間で、9.95328 Gbpsで動作します。このカードは、VC-4、VC-3、およびVC-12のペイロード、およびVC-4ごとの連結ペイロードまたは非連結ペイロードをサポートしています。

[図 4-12](#)に、OC192 LR/STM64 LH 1550 カードの前面プレートとブロック図を示します。[図 4-13](#)(p.4-30)に、前面プレートに示される警告を拡大して示します。



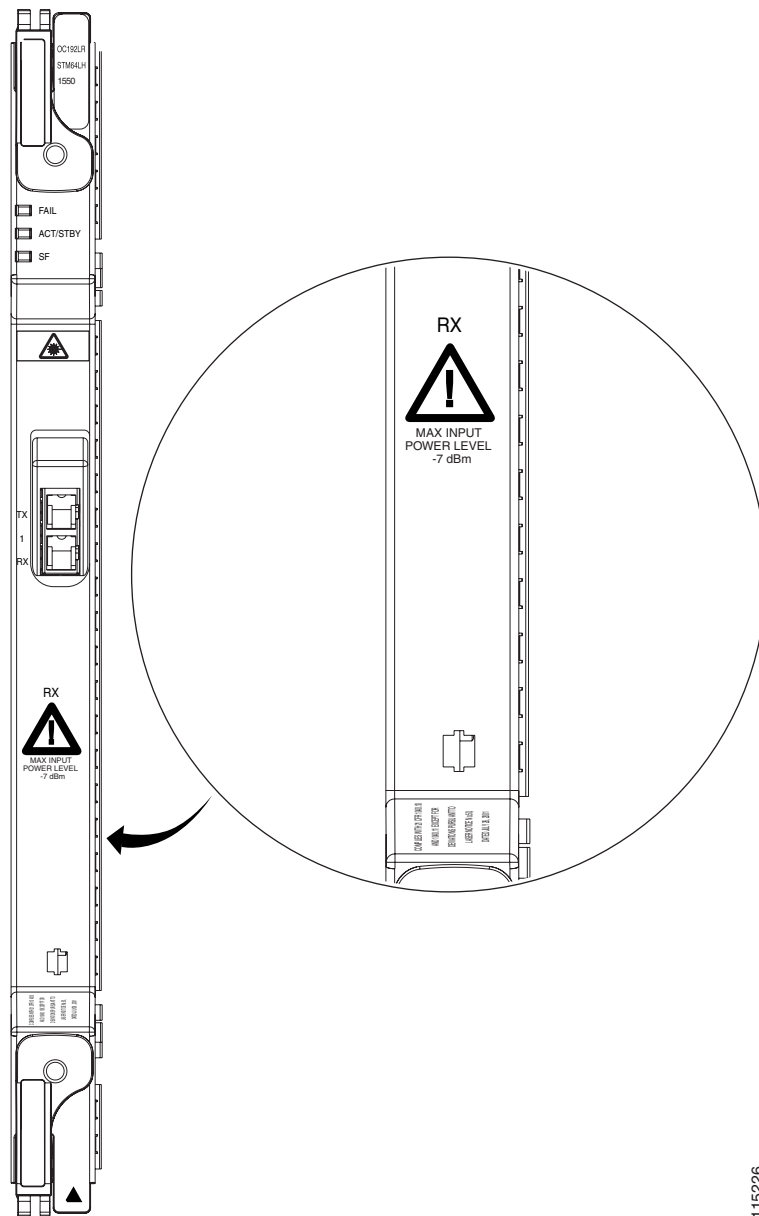
(注) この OC-192/STM-64 カード(15454E-L64.2-1)と OC-192/STM-64 カード(15454-OC192LR1550)は、前面プレートで区別できます。前者にはレーザーのオン/オフスイッチがありません。

図 4-12 OC192 LR/STM64 LH 1550 カードの前面プレートとブロック図



115222

図 4-13 OC192 LR/STM64 LH 1550 の前面プレートの拡大図



115226

4.13.1 OC192 LR/STM64 LH 1550 カードの機能

OC192 LR/STM64 LH 1550 カードは、スロット 5、6、12、または 13 に装着できます。このカードは、MS-SPRing、SNCP、またはリニア構成の一部として、またはより長いスパン距離のための再生器としてもプロビジョニングできます。

OC192 LR/STM64 LH 1550 ポートは 1550 nm のレーザーを使用しており、カードの前面プレートに送信および受信用のコネクタ（ラベル付き）を装備しています。このカードは、光ケーブル終端でデュアル SC コネクタを使用します。このカードは、単方向および双方向のファシリティ 1+1 保護をサポートします。また、スパン切り替えとリング切り替えの両方が発生する 4 ファイバの双方向回線交換リングで使用する場合は、1:1 保護をサポートします。

OC192 LR/STM64 LH 1550 カードは、光ファシリティで SF、LOS、または LOF 状態を検出できます。これらの状態については、『Cisco ONS 15454 SDH Troubleshooting Guide』を参照してください。このカードは、セクションおよびライン オーバーヘッドの B1 および B2 バイトのレジスタからの、セクションおよびライン BIP エラーもカウントします。

**注意**

ループバックで OC192 LR/STM64 LH 1550 カードを使用するには、20 dB のファイバ減衰器 (19 ~ 24 dB) を使用する必要があります。OC192 LR/STM64 LH 1550 カードでファイバ ループバックを使用しないでください。ファイバ ループバックを使用すると、OC192 LR/STM64 LH 1550 カードが損傷して回復できなくなる場合があります。

4.13.2 OC192 LR/STM64 LH 1550 カードのカード レベルのインジケータ

表 4-14 に、OC192 LR/STM64 LH 1550 カードに装備されたカード レベルの 3 つの LED インジケータを示します。

表 4-14 OC192 LR/STM64 LH 1550 カードのカード レベルのインジケータ

カード レベルの LED	説明
レッドの FAIL LED	レッドの FAIL LED は、カードのプロセッサの準備ができていないことを示します。FAIL LED はリセット中に点灯し、ブート処理中は点滅します。レッドの FAIL LED が消えない場合は、カードを交換してください。
ACT/STBY LED グリーン (アクティブ) オレンジ (スタンバイ)	ACT/STBY LED がグリーンの場合は、カードが稼働状態であり、トラフィックを伝送する準備ができています。ACT/STBY LED がオレンジの場合、カードはスタンバイ モードになっているか、アクティブなリング切り替え (MS-SPRing) の一部になっています。
オレンジの SF LED	オレンジの SF LED は、1 つまたは複数のカード ポートでの信号障害や信号状態 (LOS、LOF、高い BER) を示します。このオレンジの SF LED は、送信および受信用のファイバが正しく接続されていない場合にも点灯します。ファイバが正しく接続されリンクが稼働している場合は、ライトが消えます。

4.13.3 OC192 LR/STM64 LH 1550 カードのポート レベルのインジケータ

OC192 LR/STM64 LH 1550 カードのポートのステータスは、ONS 15454 SDH のファントレイアセンブリの LCD 画面を使用して確認できます。LCD を使用して、ポートまたはカード スロットのステータスを確認することができます。画面には、指定されたポートまたはスロットの番号とアラームの重大度が表示されます。アラーム メッセージの詳細な説明については、『Cisco ONS 15454 SDH Troubleshooting Guide』を参照してください。

4.14 OC192 LR/STM64 LH ITU 15xx.xx カード



(注) 仕様については、「[A.6.13 OC192 LR/STM64 LH ITU 15xx.xx カードの仕様](#)」(p.A-38)を参照してください。

ONS 15454 SDH DWDM チャンネルは、16 枚の STM-64 ITU 100-GHz DWDM カードで構成されます。OC192 LR/STM64 LH ITU 15xx.xx カードには、各カードごとに、ITU-T G.707、ITU-T G.957、および Telcordia GR-253-CORE (最小/最大伝送パワー、および最小受信パワーを除く)に準拠する1個の長距離用の SDH STM-64 ポートがあります。ポートは、C-SMF、または損失や分散により制限される分散補償ファイバなどの各種ファイバを使用する最大 60 km の非増幅距離間で、9.95328 Gbps で動作します。



(注) 分散補償を使用する増幅システムでは、長距離の伝送が実現されます。

このカードは、VC-4 ごとの連結ペイロードまたは非連結ペイロードと、VC-4、VC-3、および VC-12 の各ペイロードをサポートします。[図 4-14](#) に、OCOC192 LR/STM64 LH ITU 15xx.xx の前面プレートを示します。

図 4-14 OC192 LR/STM64 LH ITU 15xx.xx カードの前面プレート

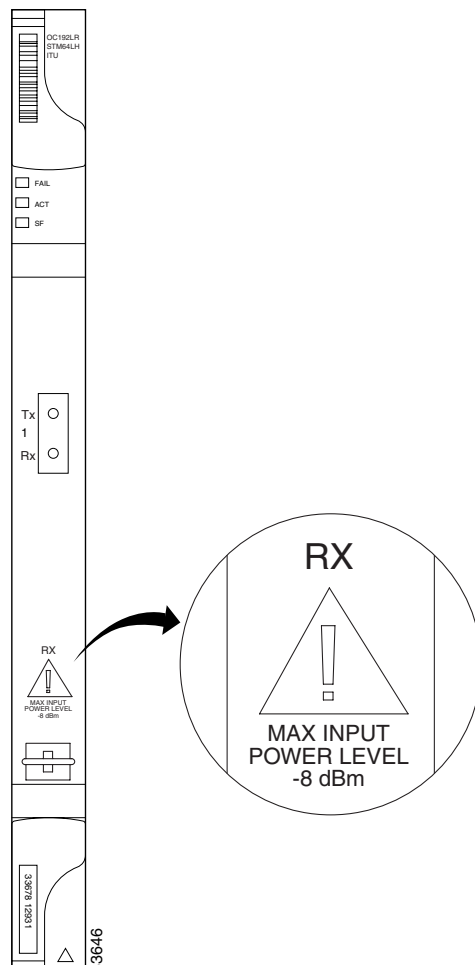
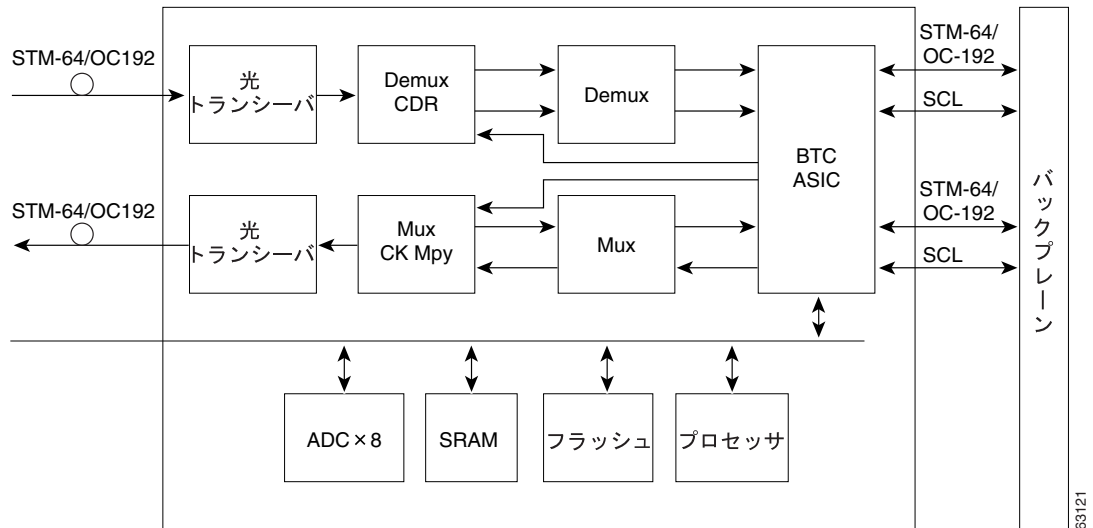


図 4-15 (p.4-33) に、このカードのブロック図を示します。

図 4-15 OC192 LR/STM64 LH ITU 15xx.xx カードのブロック図



4.14.1 OC192 LR/STM64 LH ITU 15xx.xx カードの機能

OC192 LR/STM64 LH ITU 15xx.xx カードは、スロット 5、6、12、または 13 に装着できます。このカードは、MS-SPRing、SNCP、またはリニア構成の一部として、またはより長いスパン距離のための再生器としてもプロビジョニングできます。

16 枚の OC192 LR/STM64 LH ITU 15xx.xx カードのうち 8 枚は、ITU グリッド内の 100 GHz 間隔のブルー帯域 (1534.25 nm、1535.04 nm、1535.82 nm、1536.61 nm、1538.19 nm、1538.98 nm、1539.77 nm、および 1540.56 nm) で動作します。残り 8 枚は、ITU グリッド内の 100 GHz 間隔のレッド帯域 (1550.12 nm、1550.92 nm、1551.72 nm、1552.52 nm、1554.13 nm、1554.94 nm、1555.75 nm、および 1556.55 nm) で動作します。

OC192 LR/STM64 LH ITU 15xx.xx ポートは 1550 nm の範囲にある特定の波長のレーザーを使用し、カードの前面プレートに送信および受信のコネクタ (ラベル付き) を装備しています。このカードは、光ケーブル終端でデュアル SC コネクタを使用します。このカードは、単方向および双方向のファシリティ 1+1 保護をサポートします。また、スパン切り替えとリング切り替えの両方が発生する 4 ファイバの MS-SPRing アプリケーションで使用する場合は、1:1 保護をサポートします。

OC192 LR/STM64 LH ITU 15xx.xx カードは、光ファシリティで SF、LOS、または LOF 状態を検出できます。これらの状態については、『Cisco ONS 15454 SDH Troubleshooting Guide』を参照してください。このカードは、セクションおよびライン オーバーヘッドの B1 および B2 バイトのレジスタからの、セクションおよびライン BIP エラーもカウントします。

4.14.2 OC192 LR/STM64 LH ITU 15xx.xx カードのカード レベルのインジケータ

表 4-15 に、OC192 LR/STM64 LH ITU 15xx.xx カードに装備されたカード レベルの 3 つの LED インジケータを示します。

表 4-15 OC192 LR/STM64 LH ITU 15xx.xx カードのカード レベルのインジケータ

カード レベルの LED	説明
レッドの FAIL LED	レッドの FAIL LED は、カードのプロセッサの準備ができていないことを示します。FAIL LED はリセット中に点灯し、ブート処理中は点滅します。レッドの FAIL LED が消えない場合は、カードを交換してください。
ACT/STBY LED グリーン (アクティブ) オレンジ (スタンバイ)	ACT/STBY LED がグリーンの場合は、カードが稼働状態であり、トラフィックを伝送する準備ができていることを示します。ACT/STBY LED がオレンジの場合、カードはスタンバイ モードになっているか、アクティブなリング切り替え (MS-SPRing) の一部になっています。
オレンジの SF LED	オレンジの SF LED は、1 つまたは複数のカード ポートでの信号障害や信号状態 (LOS、LOF、高い BER) を示します。このオレンジの SF LED は、送信および受信用のファイバが正しく接続されていない場合にも点灯します。ファイバが正しく接続されリンクが稼働している場合は、ライトが消えます。

4.14.3 OC192 LR/STM64 LH ITU 15xx.xx カードのポート レベルのインジケータ

OC192 LR/STM64 LH ITU 15xx.xx カードのポートのステータスは、ONS 15454 SDH のファントレイアセンブリの LCD 画面を使用して確認できます。LCD を使用して、ポートまたはカード スロットのステータスを確認することができます。画面には、指定されたポートまたはスロットの番号とアラームの重大度が表示されます。アラーム メッセージの詳細な説明については、『Cisco ONS 15454 SDH Troubleshooting Guide』を参照してください。

4.15 15454_MRC-12 マルチレートカード



(注) 仕様については、「[A.6.14 15454_MRC-12 カードの仕様](#)」(p.A-40)を参照してください。

15454_MRC-12 マルチレートカードは、Small Form-factor Pluggable (SFP) をラインレートとの組み合わせで使用する最大 12 個の OC-3/STM-1 ポート、12 個の OC-12/STM-4 ポート、または 4 個の OC-48/STM-16 ポートを提供します。すべてのポートが Telcordia GR-253 に準拠しています。光 SFP は、SR、IR、LR、Coarse Wavelength Division Multiplexing (CWDM; 低密度波長分割多重) および DWDM SFP を使用して、繰り返されないスパンをサポートします。SFP の詳細については、「[4.17 SFP および XFP](#)」(p.4-43)を参照してください。

このポートは、シングルモード光ファイバ上で最大 2488.320 Mbps で動作します。15454_MRC-12 カードは、それぞれに 2 つのファイバ (Tx と Rx) が付いた 12 個の物理コネクタアダプタを装備しています。このカードは、STS-3c、STS-6c、STS-9c、STS-12c、STS-24c、または STS-48c 信号レベルで VT ペイロード、STS-1 ペイロード、および連結ペイロードをサポートします。また、ONS 15454 SDH G シリーズイーサネットカードと完全に相互運用します。

各 15454_MRC-12 ポートは、カードの前面プレートに送信および受信のコネクタ (ラベル付き) を装備しています。このカードは、単方向および双方向のファシリティ保護をサポートします。また、スパン切り替えとリング切り替えの両方が発生する 4 ファイバの MS-SPRing アプリケーションで使用する場合は、1+1 保護をサポートします。このカードは、MS-SPRing、SNCP、または線形構成の一部としてプロビジョニングできます。



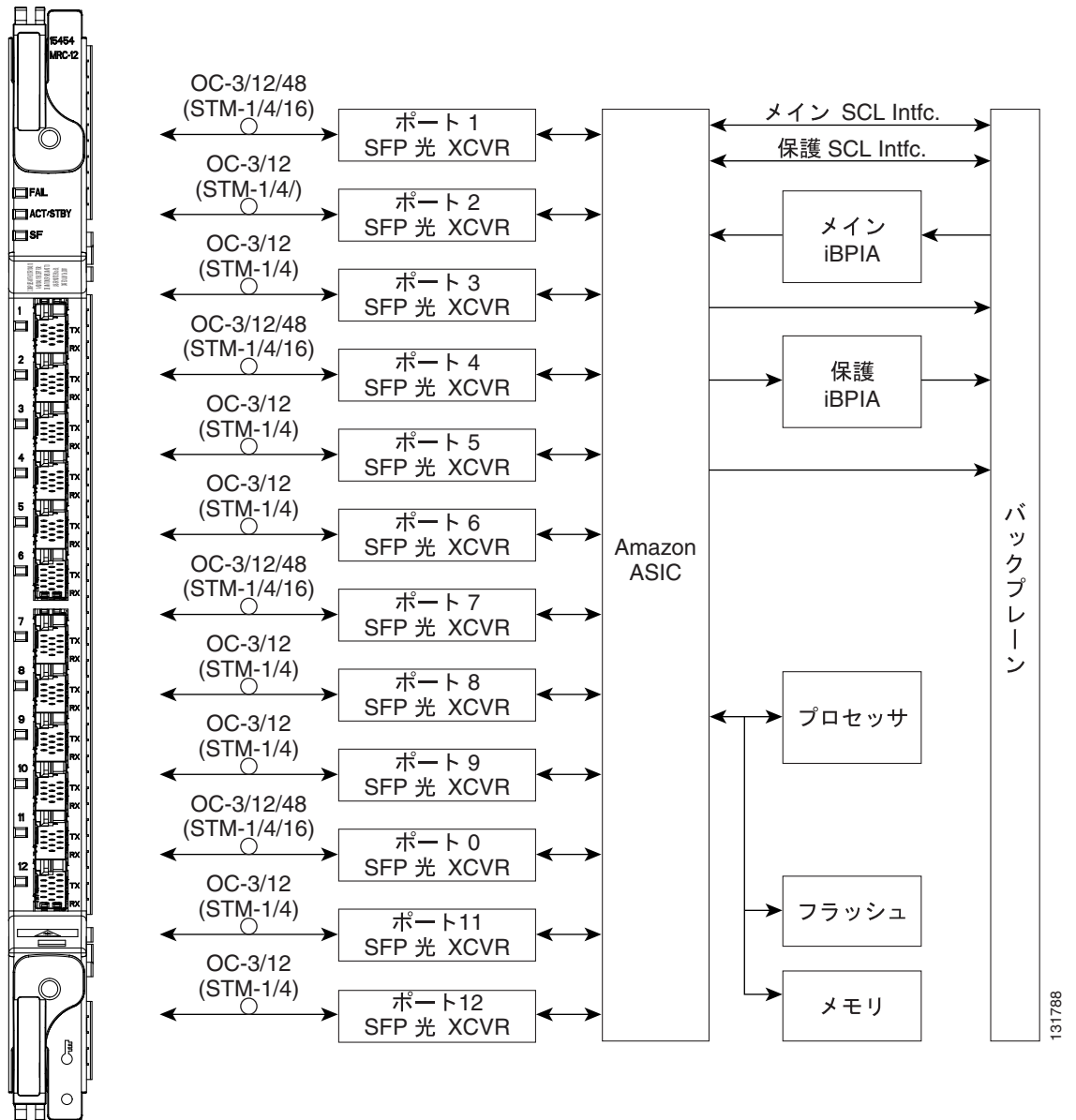
(注) 分散補償を使用する増幅システムでは、長距離の伝送が実現できます。



(注) オプティカルカードの互換性については、[表 4-2 \(p.4-4\)](#)を参照してください。

図 4-16 に、15454_MRC-12 カードの前面プレートとブロック図を示します。

図 4-16 15454_MRC-12 カードの前面プレートとブロック図



4.15.1 クロスコネクタカードごとのスロットの互換性

15454_MRC-12 カードは、XC-VXL-2.5G、XC-VXL-10G、または XC-VXC-10G カードと連携して使用する場合に、スロット 1 ~ 6 および 12 ~ 17 に装着できます。



(注) XC-VXC-10G および TCC2/TCC2P カードがシェルフに装着された状態で使用する場合、15454_MRC-12 カードは、ソフトウェアによって開始された、エラーレス クロスコネクタカードスイッチをサポートします。

15454_MRC-12 カードの最大帯域幅は、クロスコネクトカードによって決まります（表 4-16 を参照）。

表 4-16 異なるクロスコネクト構成による 15454_MRC-12 のシェルフ スロット別の最大帯域幅

XC カード タイプ	スロット 1 ~ 4 および 12 ~ 17 の最大帯域幅	スロット 5、6、12、または 13 の最大帯域幅
XC-VXL-2.5G	STM-16	STM-16
XC-VXC-10G/XC-VXL-10G	STM-16	STM-64

4.15.2 ポート レートとライン レート

15454_MRC-12 カードの各ポートは、利用可能な帯域幅とプロビジョニングされた既存のポートに応じて、OC-3/STM-1、OC-12/STM-4、または OC-48/STM-16 として設定できます。表 4-16 に示されたクロスコネクトカードとスロットの制限に基づいて、帯域幅で利用可能なさまざまな Synchronous Transport Signal (STS) に対して次のルールが適用されます（表 4-17 に、同じ情報を表形式で示します）。

- STS-12
 - ポート 1 は、STM-4 として使用できる唯一のポートです。ポート 1 が STM-4 として使用される場合、他のポートは無効になります。
 - ポート 1、4、7、および 10 は、STM-1 として使用できる唯一のポートです。これらのいずれかのポートが STM-1 として使用される場合、ポート 2、3、5、6、8、9、11、および 12 は無効になります。
- STS-48
 - ポート 1 は、STM-16 として使用できる唯一のポートです。ポート 1 が STM-16 として使用される場合、他のポートは無効になります。
 - ポート 1、4、7、および 10 は、STM-4 として使用できる唯一のポートです。
 - ポート 4 が STM-4 として使用される場合、ポート 2 と 3 は無効になります。
 - ポート 7 が STM-4 として使用される場合、ポート 5、6、および 8 は無効になります。
 - ポート 10 が STM-4 として使用される場合、ポート 9、11、および 12 は無効になります。
 - 上記のすべてのルールに従っているかぎり、任意のポートを STM-1 として使用できます。
- STS-192
 - ポート 1、4、7、および 10 は、STM-16 として使用できる唯一のポートです。
 - ポート 4 が STM-16 として使用される場合、ポート 2 と 3 は無効になります。
 - ポート 7 が STM-16 として使用される場合、ポート 5、6、および 8 は無効になります。
 - ポート 10 が STM-16 として使用される場合、ポート 9、11、および 12 は無効になります。
 - ポート 4 が STM-4 として使用される場合、ポート 2 と 3 は STM-4 または STM-1 として使用できます。
 - ポート 7 が STM-4 として使用される場合、ポート 5、6、および 8 は STM-4 または STM-1 として使用できます。
 - ポート 10 が STM-4 として使用される場合、ポート 9、11、および 12 は STM-4 または STM-1 として使用できます。
 - ポート 4 が STM-1 として使用される場合、ポート 2 と 3 は STM-1 または STM-4 として使用できます。
 - ポート 7 が STM-1 として使用される場合、ポート 5、6、および 8 は STM-1 または STM-4 として使用できます。
 - ポート 10 が STM-1 として使用される場合、ポート 9、11、および 12 は STM-1 または STM-4 として使用できます。

4.15 15454_MRC-12 マルチレートカード

- 上記のすべてのルールに従っているかぎり、任意のポートを STM-4 または STM-1 として使用できます。

表 4-17 に、利用可能な合計帯域幅に基づいた、15454_MRC-12 ポートの可用性と各ポートのラインレートを示します。表を使用するには、表 4-16 で決められているように利用可能な帯域幅の行に進んでください。各行は、各ポート（MRC-12 ポート番号の行）に対してプロビジョニングできるラインレートを示します。「使用ポート」カラムは、各帯域幅方式で使用できるポートの合計を示します。

表 4-17 利用可能な帯域幅に基づいた、15454_MRC-12 ポート単位のラインレート構成

MRC-12 ポート番号	1	2	3	4	5	6	7	8	9	10	11	12	使用 ポート	合計 STS
許容レート	STM-1 STM-4 STM-16	STM-1 STM-4	STM-1 STM-4	STM-1 STM-4 STM-16	STM-1 STM-4	STM-1 STM-4	STM-1 STM-4 STM-16	STM-1 STM-4	STM-1 STM-4	STM-1 STM-4 STM-16	STM-1 STM-4	STM-1 STM-4	—	—
STS-12 の利用可能な帯域幅	4 1	— —	— —	— 1	— —	— —	— 1	— —	— —	— 1	— —	— —	1 4	12 12
STS-48 の利用可能な帯域幅	1 1 1 1 4 4 4 4 4 1 1 16	1 — — — 1 — — — 1 1 — —	1 — — — 1 — — — 1 1 — —	1 4 4 4 1 4 4 1 1 — — —	1 1 — — 1 1 — — 1 — — —	1 1 — — 1 1 — — 1 — — —	1 1 4 4 1 1 4 4 1 4 — — —	1 1 — — 1 1 — — 1 — — —	1 1 1 — 1 1 — — 1 — — —	1 1 1 — 1 1 — — 1 — — —	1 1 1 — 1 1 — — 1 — — —	1 1 1 — 1 1 — — 1 — — —	4 10 7 4 12 10 7 4 9 9 9 6 1	36 39 39 39 45 48 48 48 45 45 36 36 48
STS-192 の利用可能な帯域幅	16 16 16 16 16 16 16 16 16 16 16	1 12 12 12 1 1 — — — — —	1 12 12 12 1 1 — — — — —	1 12 12 12 1 1 16 16 16 16 16	1 1 12 12 1 1 1 12 12 12 — — —	1 1 12 12 1 1 1 12 12 12 — — —	1 1 12 12 1 1 1 12 12 12 16 16 16	1 1 12 12 1 1 1 12 12 12 12 12 — — —	1 1 1 — 12 12 1 1 1 12 12 — — —	1 1 1 — 12 12 1 1 1 12 12 — — —	1 1 1 — 12 12 1 1 1 12 12 — — —	1 1 1 — 12 12 1 1 1 12 12 — — —	12 12 12 12 12 12 10 7 7 4	81 108 144 180 153 117 120 156 192 156 192 192
(上部ポートから下部ポートに追加の SFP を装着する場合)	16	—	—	16	—	—	16	—	—	16	—	—	4	192

表 4-17 利用可能な帯域幅に基づいた、15454_MRC-12 ポート単位のライン レート構成 (続き)

MRC-12 ポート番号	1	2	3	4	5	6	7	8	9	10	11	12	使用 ポート	合計 STS
STS-192 の 利用可能な 帯域幅 (上 部ポートか ら下部ポ ートに追加 の SFP を装着 する場合) ¹	1	1	1	1	1	1	1	1	—	16	—	—	9	72
	1	1	1	1	12	12	12	12	—	16	—	—	9	108
	1	12	12	12	12	12	12	12	—	16	—	—	9	135
	12	12	12	12	12	12	12	12	—	16	—	—	9	144
	12	12	12	12	1	1	1	1	—	16	—	—	9	108
	12	1	1	1	1	1	1	1	—	16	—	—	9	81
	1	1	1	1	—	—	16	—	—	16	—	—	6	108
	1	12	12	12	—	—	16	—	—	16	—	—	6	135
	12	12	12	12	—	—	16	—	—	16	—	—	6	144
	12	1	1	1	—	—	16	—	—	16	—	—	6	117
	1	—	—	16	—	—	16	—	—	16	—	—	4	147
	12	—	—	16	—	—	16	—	—	16	—	—	4	156

1. MRC-12 カードのすべての 12 ポートに最初から STM-1/STM-4 が装着されている場合は、あとでそのカードの上部ポートから下部ポート、または下部ポートから上部ポートに STM-16 SFP を追加できます。この 2 つのケースの場合、利用可能な最大帯域幅の利用率が異なります。

4.15.3 15454_MRC-12 カード レベルのインジケータ

表 4-18 に、15454_MRC-12 カードの 3 つのカード レベル LED の説明を示します。

表 4-18 15454_MRC-12 カード レベルのインジケータ

カード レベルの LED	説明
レッドの FAIL LED	レッドの FAIL LED は、カードのプロセッサの準備ができていないことを示します。この LED はリセット中に点灯します。FAIL LED は、ブート プロセス中に点滅します。レッドの FAIL LED が消えない場合は、カードを交換してください。
ACT/STBY LED グリーン (アクティブ) オレンジ (スタンバイ)	ACT/STBY LED がグリーンの場合は、カードが稼働状態であり、トラフィックを伝送する準備ができていることを示します。ACT/STBY LED がオレンジの場合、カードが稼働状態でスタンバイ (保護) モードになっているか、アクティブなリング切り替え (MS-SPRing) の一部になっています。
オレンジの SF LED	オレンジの SF LED は、1 つまたは複数のカード ポートでの信号障害や信号状態 (LOS、LOF、高い BER) を示します。このオレンジの SF LED は、送信および受信用のファイバが正しく接続されていない場合にも点灯します。ファイバが正しく接続されリンクが稼働している場合は、ライトが消えます。

4.15.4 15454_MRC-12 ポート レベルのインジケータ

各ポートには、Tx および Rx のインジケータがあります。ポートが信号を送信しているときに Tx LED がグリーンに点滅し、ポートが信号を受信しているときに Rx LED が点滅します。

また、15454_MRC-12 カード ポートのステータスは、ONS 15454 のファントレイアセンブリの LCD 画面を使用して確認できます。LCD を使用して、ポートまたはカード スロットのステータスを確認することができます。画面には、指定されたポートまたはスロットの番号とアラームの重大度が表示されます。アラーム メッセージの詳細については、『Cisco ONS 15454 SDH Troubleshooting Guide』を参照してください。

4.16 OC192 SR1/STM64 IO Short Reach (短距離) および OC192/STM64 Any Reach (任意の距離) カード



(注)

仕様については、「[A.6.15 OC192 SR1/STM64 IO Short Reach \(短距離\) カードの仕様](#)」(p.A-41) を参照してください。

OC192 SR1/STM64 IO Short Reach (短距離) および OC192/STM64 Any Reach (任意の距離) カード (CTC では STM64-XFP) は、それぞれ単一の OC-192/STM-64 インターフェイスを提供します。内容は、次のとおりです。

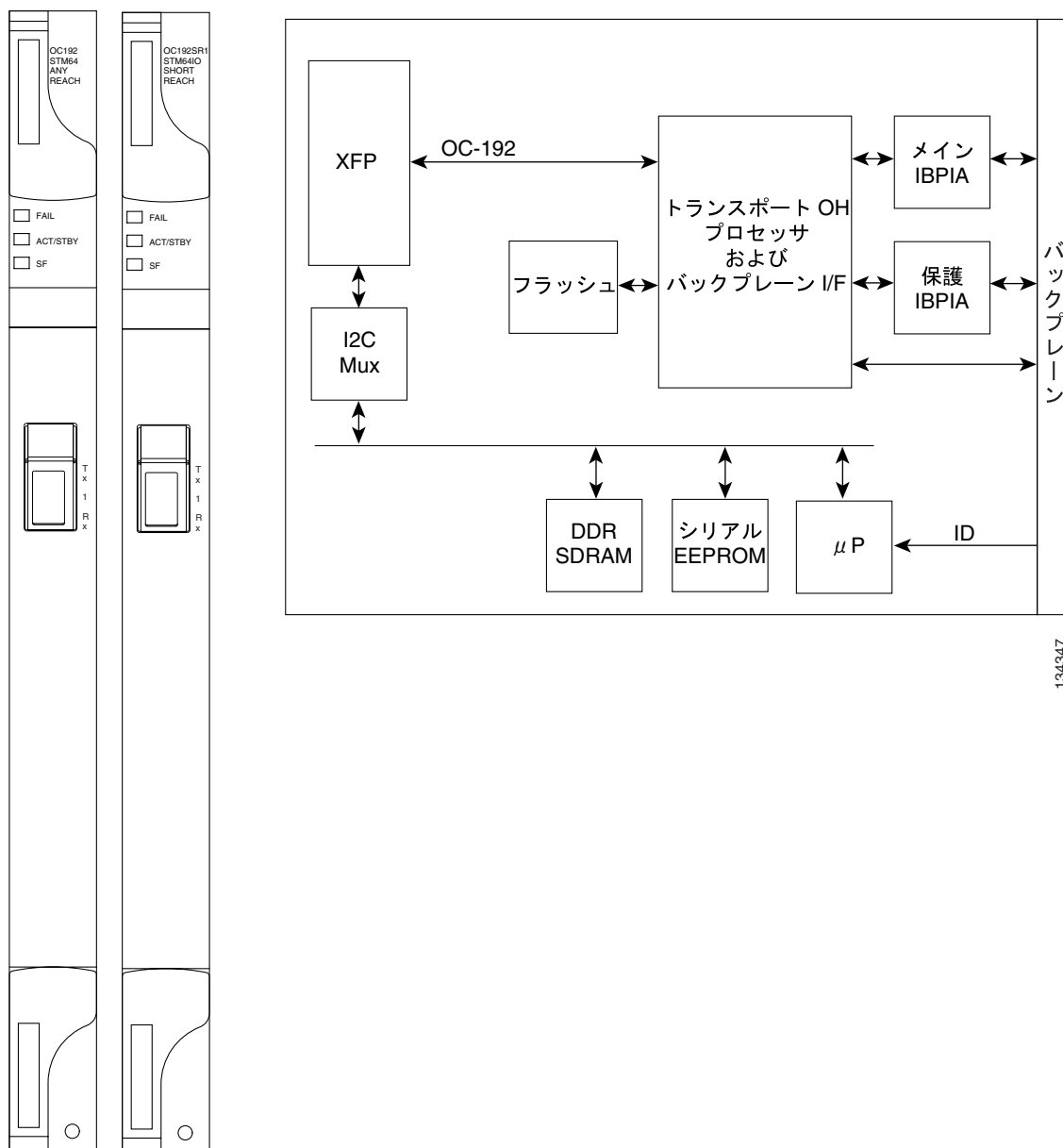
- OC192 SR1/STM64 IO Short Reach (短距離) カード (SR-1)
- OC192/STM64 Any Reach (任意の距離) カード (SR-1、IR-2、および LR-2)

インターフェイスは、シングルモード光ファイバのスパン上で 9.952 Gbps で動作し、V-4/STS-1 単位で連結および非連結ペイロードの両方にプロビジョニングできます。OC-192/STM-64 インターフェイスの仕様の資料については、ITU-T G.691、G.693、および G.959.1 のほか、Telcordia GR-253 を参照してください。

オプティカル インターフェイスは、カードの前面にあるレセプタクルに差し込む 10 Gbps Small Form Factor Pluggable (XFP) オプティカル トランシーバを使用します。OC192/STM-64 SR-1 Short Reach (短距離) カードは、SR-1 XFP でのみ使用されます。OC192/STM-64 Any Reach (任意の距離) カードは、SR-1、IR-2、または LR-2 XFP モジュールで使用するためにプロビジョニングできます。XFP SR、IR、および LR インターフェイスは、それぞれ ITU-T G.691 で定義されている推奨事項に準拠する双方向 OC192/STM64 インターフェイスを 1 個 提供します。SR-1 は I-64.1 に、IR-2 は S-64.2b に、LR-2 は P1L1-2D2 にそれぞれ準拠します。

これらのカードは、スロット 5、6、12、および 13 で、XC-VXL-10G および XC-VXC-10G などの 10 Gbps クロスコネクタカードとのみ連携して使用できます。また、TCC2 または TCC2P カードでもサポートされている必要があります。図 4-17 に、2 つのカードの前面プレートとブロック図を示します。

図 4-17 OC192 SR1/STM64 IO Short Reach (短距離) および OC192/STM64 Any Reach (任意の距離) カードの前面プレートとブロック図



カードには、使用されている XFP モジュールに応じてスパンが存在します。

- SR-1 XFP を使用しているカードは、最大 2.0 km の非再生スパンで 10 Gbps の伝送を必要とするアプリケーションに使用されることを想定しています。
- IR-2 XFP を使用しているカードは、最大 40 km の非再生スパンで 10 Gbps の伝送を必要とするアプリケーションに使用されることを想定しています。
- LR-2 XFP を使用しているカードは、最大 80 km の非再生スパンで 10 Gbps の伝送を必要とするアプリケーションに使用されることを想定しています。

4.16.1 OC192 SR1/STM64 IO Short Reach (短距離) および OC192/STM64 Any Reach (任意の距離) カードのカード レベルのインジケータ

表 4-19 に、OC-192/STM-64 カードの 3 つのカード レベル LED の説明を示します。

表 4-19 OC192 SR1/STM64 IO Short Reach (短距離) および OC192/STM64 Any Reach (任意の距離) カードのカード レベルのインジケータ

カード レベルの LED	説明
レッドの FAIL LED	レッドの FAIL LED は、カードのプロセッサの準備ができていないことを示します。この LED はリセット中に点灯します。FAIL LED は、ブート プロセス中に点滅します。レッドの FAIL LED が消えない場合は、カードを交換してください。
ACT/STBY LED グリーン (アクティブ) オレンジ (スタンバイ)	ACT/STBY LED がグリーンの場合は、カードが稼働状態であり、トラフィックを伝送する準備ができていることを示します。ACT/STBY LED がオレンジの場合、カードが稼働状態でスタンバイ (保護) モードになっているか、アクティブなリング切り替え (MS-SPRing) の一部になっています。
オレンジの SF LED	オレンジの SF LED は、1 つまたは複数のカード ポートでの信号障害や信号状態 (LOS、LOF、高い BER) を示します。このオレンジの SF LED は、送信および受信用のファイバが正しく接続されていない場合にも点灯します。ファイバが正しく接続されリンクが稼働している場合は、ライトが消えます。

4.16.2 OC192 SR1/STM64 IO Short Reach (短距離) および OC192/STM64 Any Reach (任意の距離) カードのポート レベルのインジケータ

OC192 SR1/STM64 IO Short Reach (短距離) および OC192/STM64 Any Reach (任意の距離) カードのポート ステータスは、ONS 15454 のファントレイアセンブリの LCD 画面を使用して確認できます。LCD を使用して、ポートまたはカード スロットのステータスを確認することができます。画面には、指定されたポートまたはスロットの番号とアラームの重大度が表示されます。アラームメッセージの詳細については、『Cisco ONS 15454 Troubleshooting Guide』を参照してください。

4.17 SFP および XFP



(注) 仕様については、「A.2 SFP、XFP、および GBIC の仕様」(p.A-5) を参照してください。

ONS 15454 オプティカルカードは、業界標準の SFP コネクタと 10 Gbps XFP モジュラ レセプタクルを使用します。ここでは、オプティカルカードを使用した SFP および XFP について説明します。現在、SFP と XFP を使用するオプティカルカードは、15454_MRC-12、OC192SR1/STM64IO Short Reach (短距離) および OC192/STM64 Any Reach (任意の距離) カードだけです。

カードに差し込まれる SFP または XFP のタイプは、CTC および TL1 に表示されます。シスコでは、SFP を別売りの製品として提供しています。

4.17.1 カードごとの互換性

表 4-20 に、Cisco ONS 15454 オプティカルカードの種類別に、互換性がある SFP および XFP のリストを示します。



注意

Cisco Optical Networking System 用として認定済みの SFP だけを使用してください。表 4-20 に、シスコ認定の SFP および XFP 着脱可能モジュールの Top Assembly Number (TAN) を示します。

表 4-20 SFP および XFP カードの互換性

カード	互換性のある SFP および XFP (シスコ製品 ID)	シスコの TAN
15454_MRC-12 (ONS 15454 SONET/SDH)	ONS-SI-2G-S1	10-1992-01
	ONS-SI-2G-I1	10-1993-01
	ONS-SI-2G-L1	10-2102-01
	ONS-SI-2G-L2	10-1990-01
	ONS-SC-2G-30.3 ~	10-2155-01 ~
	ONS-SC-2G-60.6	10-2186-01
	ONS-SI-622-I1	10-1956-01
	ONS-SI-622-L1	10-1958-01
	ONS-SI-622-L2	10-1936-01
	ONS-SE-622-1470 ~	10-2004-01 ~
	ONS-SE-622-1610	10-2011-01
	ONS-SI-155-I1	10-1938-01
	ONS-SI-155-L1	10-1957-01
	ONS-SI-155-L2	10-1937-01
	ONS_SE-155-1470 ~	10-1996-01 ~
ONS-SE-155-1610	10-2003-01	
OC192SR1/STM64IO Short Reach (短距離) (ONS 15454 SONET/SDH) ¹	ONS-XC-10G-S1	10-2012-01
OC192/STM64 Any Reach (任意の距離) (ONS 15454 SONET/SDH) ¹	ONS-XC-10G-S1	10-2012-01
	ONS-XC-10G-I2	10-2193-01
	ONS-XC-10G-L2	10-2194-01

1. CTC では、このカードは STM64-XFP と呼ばれます。

4.17.2 SFP

SFP は、ポートやスロットからネットワークへ高速シリアルリンクを提供する、統合型の光ファイバトランシーバです。モジュールには、さまざまなラッチ機構が使用されています。ラッチの種類と、モデル (SX、LX/LH など) やテクノロジーの種類 (ギガビットイーサネットなど) との間には、特別な関係はありません。テクノロジーの種類とモデルは、SFP に貼付されているラベルで確認できます。利用可能なラッチには、マイラータブ (図 4-18)、アクチュエータ/ボタン (図 4-19) およびベールクラスプ (図 4-20) があります。

SFP の外形寸法は次のとおりです。

- 高さ : 8.5 mm (0.03 インチ)
- 幅 : 13.4 mm (0.53 インチ)
- 奥行き : 56.5 mm (2.22 インチ)

SFP および XFP の動作温度は次のとおりです。

- COM (商業用温度範囲) $-5 \sim 70^{\circ}\text{C}$
- EXT (拡張温度範囲) $-5 \sim 85^{\circ}\text{C}$
- IND (工業用温度範囲) $-40 \sim 85^{\circ}\text{C}$

図 4-18 マイラータブ SFP

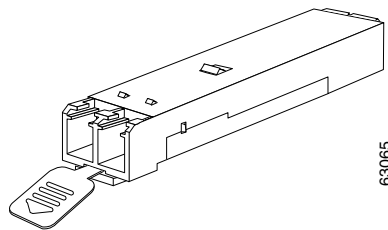


図 4-19 アクチュエータ/ボタン SFP

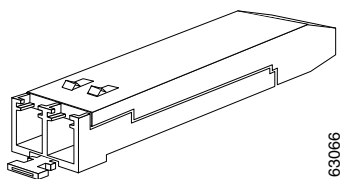
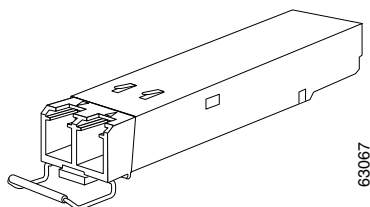


図 4-20 ベールクラスプ SFP



4.17.3 XFP

10 Gbps 1310 nm および 1550 nm の XFP トランシーバは、9.95 Gbps、10.31 Gbps、および 10.51 Gbps のシグナリング レートで高速シリアル リンクを提供する統合型の光ファイバ トランシーバです。XFP は、送受信パスを統合します。送信側は、10 Gbps シリアル データの復旧と時間再調整を実行して、レーザー ドライバに渡します。レーザー ドライバは、1310 nm または 1550 nm の Distributed Feedback (DFB) のバイアスおよび変調を実行し、LC コネクタを経由して SMF 上にデータが伝送されるようにします。受信側は、PIN フォト検出器とトランスインピーダンス増幅器からの 10 Gbps 光データ ストリームの復旧と再時間調整を実行して、出力ドライバに渡します。

XFP モジュールはベールクラスプ ラッチ機構を使用します。ラッチが装着されていない図を [図 4-21](#) に示し、ラッチが装着された図を [図 4-22](#) に示します。テクノロジーの種類とモデルは、XFP に貼付されているラベルで確認できます。

XFP の外形寸法は次のとおりです。

- 高さ：8.5 mm (0.33 インチ)
- 幅：18.3 mm (0.72 インチ)
- 奥行き：78 mm (3.1 インチ)

XFP の動作温度は次のとおりです。

- COM (商業用温度範囲) -5 ~ 70°C
- EXT (拡張温度範囲) -5 ~ 85°C
- IND (工業用温度範囲) -40 ~ 85°C

図 4-21 ベール クラスプ XFP (ラッチが装着されていない状態)

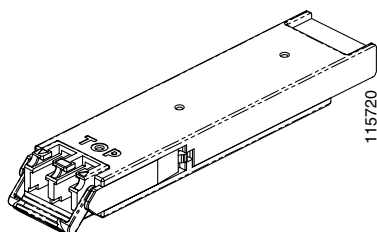
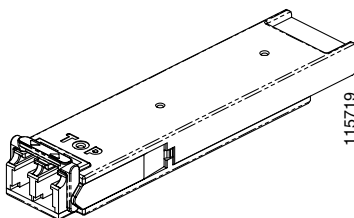


図 4-22 ベール クラスプ XFP (ラッチが装着された状態)



4.17.4 PPM プロビジョニング

SFP および XFP は、ONS 15454 SDH の GUI (グラフィカル ユーザ インターフェイス) である CTC で、Pluggable-Port Module (PPM) と呼ばれています。15454_MRC-12 カードのマルチレート PPM は、CTC で異なるライン レートにプロビジョニングできます。PPM のプロビジョニング方法の詳細については、『Cisco ONS 15454 SDH Procedure Guide』を参照してください。



イーサネット カード

Cisco ONS 15454 SDH では、イーサネットが SDH Time-Division Multiplexing (TDM; 時分割多重) プラットフォームに統合されています。この章では、Cisco ONS 15454 SDH の E シリーズ イーサネットカード、G-1K-4 イーサネットカード、ML シリーズ イーサネットカード、および CE-100T-8 カードについて説明します。イーサネット アプリケーションについては、『*Ethernet Card Software Feature and Configuration Guide for the Cisco ONS 15454, Cisco ONS 15454 SDH, and Cisco ONS 15327*』を参照してください。

この章では、次の内容について説明します。

- [5.1 イーサネットカードの概要 \(p.5-2\)](#)
- [5.2 E100T-G カード \(p.5-4\)](#)
- [5.3 E1000-2-G カード \(p.5-6\)](#)
- [5.4 G1K-4 カード \(p.5-8\)](#)
- [5.5 ML100T-12 カード \(p.5-10\)](#)
- [5.6 ML100X-8 カード \(p.5-13\)](#)
- [5.7 ML1000-2 カード \(p.5-15\)](#)
- [5.8 CE-100T-8 カード \(p.5-17\)](#)
- [5.9 イーサネットカードの GBIC および SFP \(p.5-20\)](#)

5.1 イーサネットカードの概要

ここでは、イーサネットカードの機能についてまとめます。また、各イーサネットカードに対するソフトウェアの互換性について説明します。



(注)

各カードには、ONS 15454 SDH シェルフ アセンブリのスロットに対応する記号が記載されています。同じ記号が表示されているスロットに、カードを装着します。スロットと記号のリストについては、『Cisco ONS 15454 SDH Procedures Guide』を参照してください。

5.1.1 カードの機能概要

表 5-1 に、Cisco ONS 15454 SDH のイーサネットカードを一覧表示します。

表 5-1 ONS 15454 SDH のイーサネットカード

カード	ポートの説明	詳細情報の参照先
E100T-G	E100T-G カードには、交換機能と自動検知機能を持つ 12 個の 10/100BaseT イーサネットポートがあり、XC-VXL-2.5G、XC-VXL-10G、および XC-VXC-10G カードと互換性があります。	「5.2 E100T-G カード」(p.5-4) を参照してください。
E1000-2-G	E1000-2-G カードには、IEEE 準拠の 1000 Mbps ポートが 2 つあり、XC-VXL-2.5G、XC-VXL-10G、および XC-VXC-10G カードと互換性があります。GBIC (ギガビット インターフェイス コンバータ) は別売りの製品です。	「5.3 E1000-2-G カード」(p.5-6) を参照してください。
G1K-4	G1K-4 カードには、IEEE 準拠の 1000 Mbps ポートが 4 つあり、XC-VXL-2.5G、XC-VXL-10G、および XC-VXC-10G カードと互換性があります。GBIC は別売りの製品です。G1K-4 カードは、G1000-4 カードと機能的に同じです。	「5.4 G1K-4 カード」(p.5-8) を参照してください。
ML100T-12	ML100T-12 カードには、交換機能と自動検知機能を持つ 12 個の 10/100Base-T イーサネットポートがあり、XC-VXL-2.5G、XC-VXL-10G、および XC-VXC-10G カードと互換性があります。	「5.5 ML100T-12 カード」(p.5-10) を参照してください。
ML100X-8	ML100X-8 カードには、交換機能を持つ 8 個の 100BaseFX イーサネットポートがあり、XC-VXL-2.5G、XC-VXL-10G、および XC-VXC-10G カードと互換性があります。	「5.6 ML100X-8 カード」(p.5-13) を参照してください。
ML1000-2	ML1000-2 カードには、IEEE 準拠の 1000 Mbps ポートが 2 つあり、XC-VXL-2.5G、XC-VXL-10G、および XC-VXC-10G カードと互換性があります。Small Form-factor Pluggable (SFP) は別売りの製品です。	「5.7 ML1000-2 カード」(p.5-15) を参照してください。
CE-100T-8	CE-100T-8 カードには、IEEE 準拠の 10/100-Mbps ポートが 8 つあり、XC-VXL-2.5G、XC-VXL-10G、および XC-VXC-10G カードと互換性があります。	「5.8 CE-100T-8 カード」(p.5-17) を参照してください。

5.1.2 カードの互換性

表 5-2 に、CTC ソフトウェアと各種のイーサネットカードの互換性を一覧表示します。

表 5-2 イーサネットカードとソフトウェアの互換性

イーサネットカード	R2.2 0.1	R2.2 .2	R3.0 0.1	R3.1	R3.2	R3.3	R3.4	R4.0	R4.1	R4.5 ¹	R4.6	R4.7 ¹	R5.0	R6.0
E100T-G										—		—		
E1000-2-G										—		—		
G1000-4	—	—	—	—						—		—		
G1K-4	—	—	—	—						—		—		
ML100T-12	—	—	—	—	—	—	—			—		—		
ML100X-8	—	—	—	—	—	—	—	—	—	—	—	—	—	
ML1000-2	—	—	—	—	—	—	—			—		—		
CE-100T-8	—	—	—	—	—	—	—	—	—	—	—	—	—	

1. DWDM のみのリリース

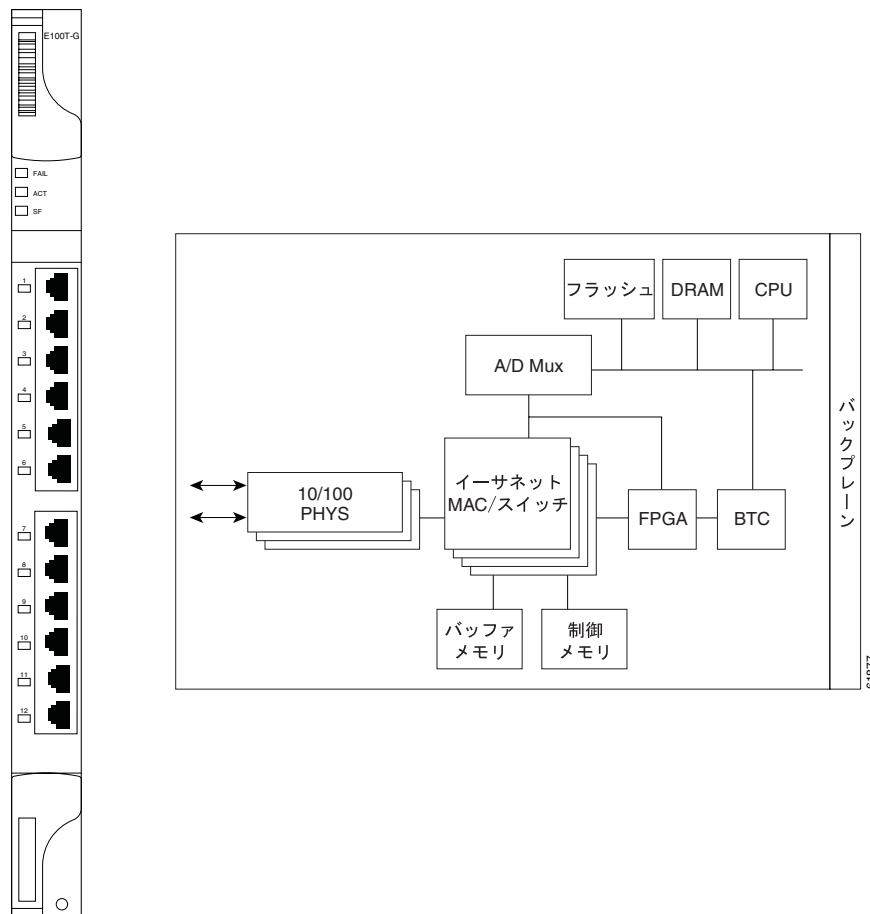
5.2 E100T-G カード



(注) 仕様については、「[A.7.1 E100T-G カードの仕様](#)」(p.A-43) を参照してください。

ONS 15454 SDH では、イーサネット (10 Mbps) およびファストイーサネット (100 Mbps) に E100T-G カードを使用します。各カードには、交換機能を持ち、IEEE802.3 に準拠する、12 個の 10/100BaseT イーサネットポートがあり、これらは装着された装置の速度を自動的に検出し (自動検知)、自動的に適切な速度で接続できます。ポートは半二重または全二重のどちらかで動作するように自動設定され、フロー制御を有効にするか無効にするかを決定できます。イーサネットポートは手動で設定することもできます。図 5-1 に、カードの前面プレートとブロック図を示します。

図 5-1 E100T-G カードの前面プレートとブロック図



E100T-G イーサネットカードは、SDH ネットワーク上でイーサネットトラフィックの高スループット、低遅延パケット変換を提供する一方、SDH のセルフヒーリング保護サービスを通じて高信頼性を提供します。このイーサネットの機能によって、ネットワークオペレータは、大容量のカスタマー LAN 相互接続、インターネットトラフィック、およびケーブルモデムトラフィック集約用に、10/100 Mbps の複数のアクセスドロップを提供できます。このカードを使用すると、効率の良い転送と、従来の TDM トラフィックとパケット交換データトラフィックの共存が可能になります。

各 E100T-G カードは、イーサネットインターフェイス間で、標準ベースでワイヤ スピードのレイヤ 2 イーサネット スイッチングをサポートします。IEEE 802.1Q タグは、トラフィックを論理的に（サブスライバ単位などに）分離します。IEEE 802.1Q では、複数のサービス クラスもサポートします。

5.2.1 E100T-G スロットの互換性

E100T-G カードは、スロット 1 ~ 6 および 12 ~ 17 に取り付けることができます。ONS 15454 SDH に取り付けられた複数の E シリーズ イーサネット カードはそれぞれ独自に動作するか、1 つのイーサネット スイッチとして動作します。ONS 15454 SDH のパケット交換エンティティに多数の SDH チャネルをプロビジョニングすることによって、論理的な SDH ポートを作成できます。論理ポートは VC-4 の帯域幅の単位で作成できます。

5.2.2 E100T-G カードのカード レベルのインジケータ

E100T-G カードの前面プレートには、3 つのカード レベルの LED インジケータがあります(表 5-3)。

表 5-3 E100T-G カードのカード レベルのインジケータ

カード レベルのインジケータ	説明
レッドの FAIL LED	レッドの FAIL LED は、カードのプロセッサの準備ができていないか、または E100T-G カードに致命的なソフトウェアの障害があったことを示します。ブート手順の一環で、カードが稼働状態であるとソフトウェアが認識するまで、FAIL LED は点灯しています。
グリーンの ACT LED	グリーンの ACT LED は、E100T-G カードの動作状態を示します。ACT LED がグリーンの場合、E100T-G カードがアクティブでソフトウェアが稼働状態であることを示します。
SF LED	未使用

5.2.3 E100T-G カードのポート レベルのインジケータ

E100T-G カードには、ポートのステータスを示す 12 対の LED（各ポートごとに 1 対）があります(表 5-4)。E100T-G カードのポートのステータスは、ONS 15454 SDH のファントレイアセンブリの LCD を使って確認することができます。LCD を使用して、ポートまたはカード スロットのステータスを確認することができます。画面には、指定されたポートまたはスロットの番号とアラームの重大度が表示されます。

表 5-4 E100T-G カードのポート レベルのインジケータ

LED の状態	説明
オレンジ	ポートはアクティブです（データを送受信中）。デフォルトでは、トランスミッタがアクティブであることを示しますが、ソフトウェアによって、リンク ステータス、通信ステータス、またはレシーバーがアクティブであることを示すように制御することができます。
グリーンに点灯	リンクが確立しています。デフォルトでは、このポートのリンクが起動していることを示しますが、ソフトウェアによって、通信ステータス、動作速度、または衝突の有無を示すように制御することができます。

5.2.4 E100T-G カードの互換性

E100T-G カードは、XC-VXL-2.5G、XC-VXL-10G、および XC-VXC-10G カードと互換性があります。

5.3 E1000-2-G カード



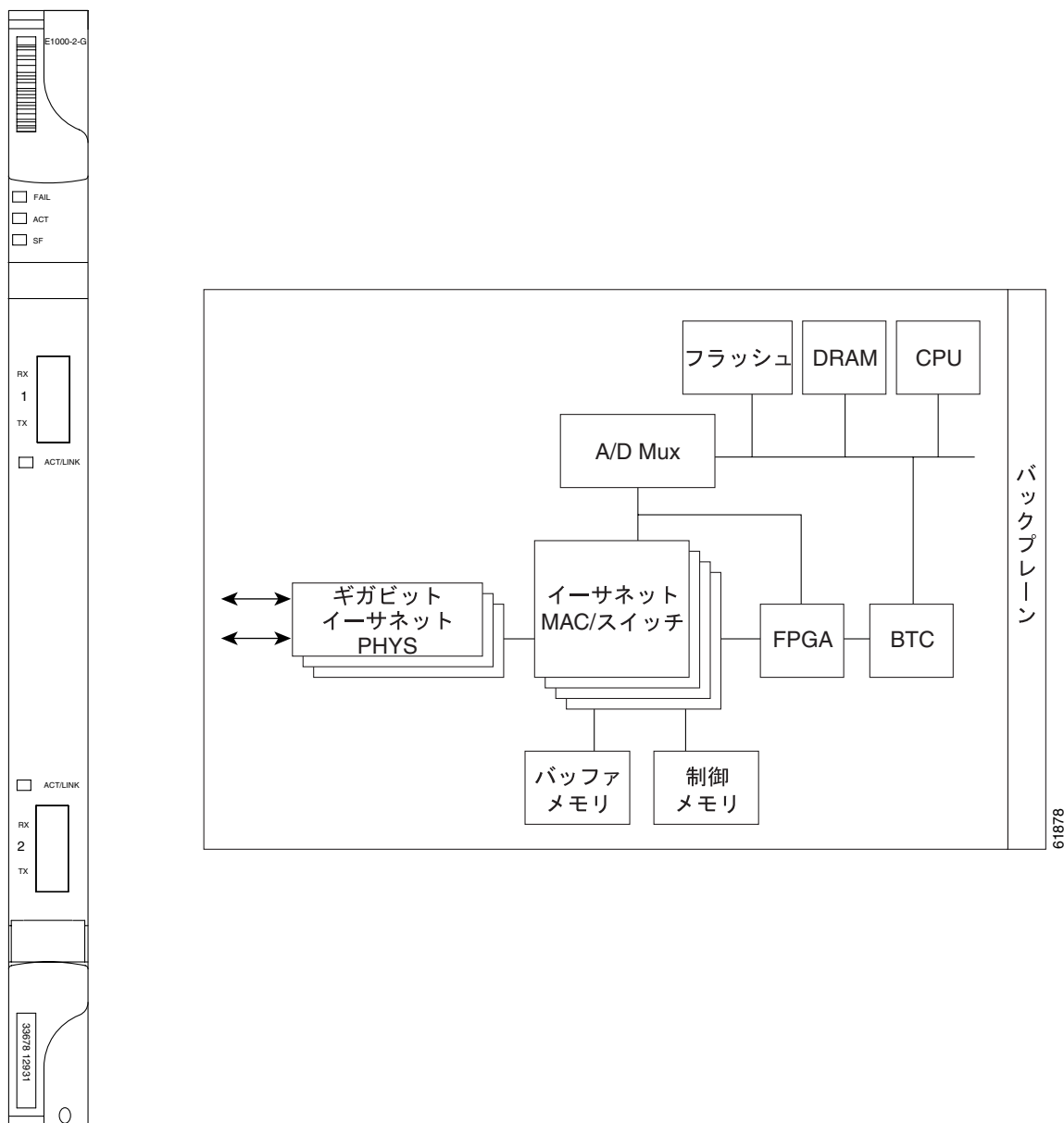
(注) 仕様については、「[A.7.2 E1000-2-G カードの仕様](#)」(p.A-43)を参照してください。

ONS 15454 SDH は、ギガビット イーサネット (1000 Mbps) に E1000-2-G カードを使用します。E1000-2-G カードには、大容量のカスタマー LAN 相互接続のための IEEE 準拠の 1000 Mbps ポートが2つあります。各ポートは、全二重通信をサポートします。

E1000-2-G カードは、オプティカル インターフェイスに GBIC モジュラ レセプタクルを使用します。詳細については、「[5.9 イーサネット カードの GBIC および SFP](#)」(p.5-20)を参照してください。

図 5-2 に、カードの前面プレートとブロック図を示します。

図 5-2 E1000-2-G カードの前面プレートとブロック図



E1000-2-G ギガビット イーサネット カードは、SDH ネットワーク上でイーサネット トラフィックの高スループット、低遅延パケット交換を提供する一方、SDH のセルフヒーリング保護サービスを通じて高信頼性を提供します。これにより、ネットワーク オペレータは大容量のカスタマー LAN 相互接続用に 1000 Mbps の複数のアクセス ドロップを提供することができます。このカードを使用すると、効率の良い転送と、従来の TDM トラフィックとパケット交換データ トラフィックの共存が可能になります。

各 E1000-2-G カードは、ONS 15454 SDH 上のイーサネット インターフェイスと SDH インターフェイス間で、標準型のレイヤ 2 イーサネット スwitching をサポートします。IEEE 802.1Q VLAN タグは、トラフィックを論理的に（サブスライバ単位などに）分離します。

ONS 15454 SDH に装着された複数の E シリーズ イーサネット カードは、まとめてシングル スwitching エンティティとして、またはそれぞれが SDH のさまざまなポート設定をサポートする単一のスイッチとして動作します。

ONS 15454 SDH のパケット交換エンティティに多数の SDH チャネルをプロビジョニングすることによって、論理的な SDH ポートを作成できます。論理ポートは VC-4 の帯域幅の単位で作成できます。

5.3.1 E1000-2-G カードのカード レベルのインジケータ

E1000-2-G カードの前面プレートには、3 つのカード レベルの LED インジケータがあります（表 5-5）。

表 5-5 E1000-2-G カードのカード レベルのインジケータ

カード レベルのインジケータ	説明
レッドの FAIL LED	レッドの FAIL LED は、カードのプロセッサの準備ができていないか、または E1000-2-G カードに致命的なソフトウェアの障害があったことを示します。ブート手順の一環で、カードが稼働状態であるとソフトウェアが認識するまで、FAIL LED は点灯しています。
グリーン of ACT LED	グリーン of ACT LED は、E1000-2-G カードの動作状態を示します。ACT LED がグリーンの場合、E1000-2-G カードがアクティブでソフトウェアが稼働状態であることを示します。
SF LED	このリリースでは使用されていません。

5.3.2 E1000-2-G カードのポート レベルのインジケータ

E1000-2-G カードには、ポートごとに 1 つの 2 色の LED が装備されています（表 5-6）。グリーン of LINK LED が点灯し、キャリアが検出されたときは、アクティブなネットワーク ケーブルが接続されたことを示します。グリーン of LINK LED が消えている場合、アクティブなネットワーク ケーブルがポートから外されているか、カードが単方向のトラフィックを搬送していることを示します。オレンジ of ポート ACT LED は、ポートで送受信されているトラフィックのレベルに応じた割合で点滅します。

表 5-6 E1000-2-G カードのポート レベルのインジケータ

LED の状態	説明
オレンジ	ポートはアクティブです（データを送受信）。
グリーンに点灯	リンクが確立しています。
グリーンに消灯	接続が非アクティブか、またはトラフィックが単方向です。

5.3.3 E1000-2-G の互換性

E1000-2-G カードは、任意のトラフィック カード スロット (スロット 1 ~ 6 および 12 ~ 17) のほか、XC-VXL 2.5G、XC-VXL-10G、および XC-VXC-10G カードと互換性があります。

5.4 G1K-4 カード

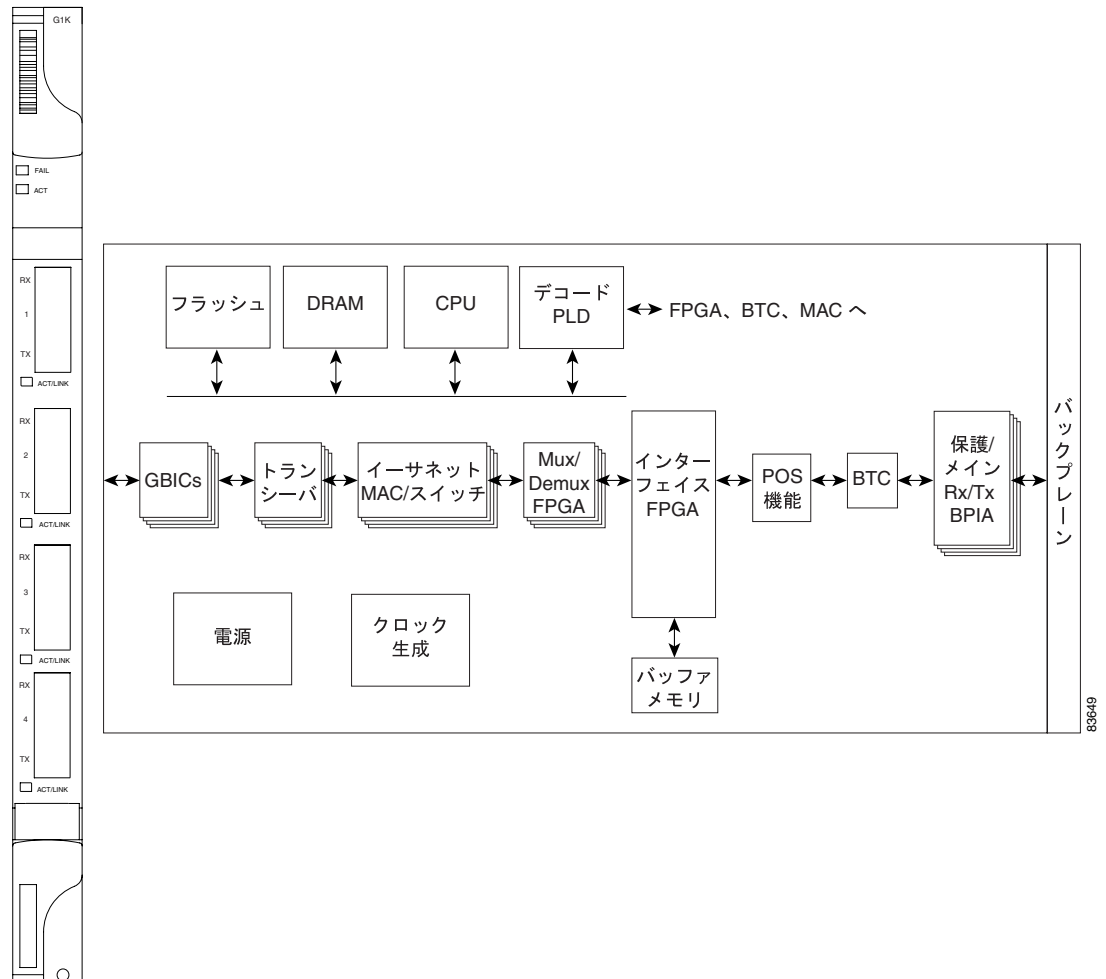


(注) 仕様については、「[A.7.4 G1K-4 カードの仕様](#)」(p.A-44) を参照してください。

G1K-4 カードは、以前の G1000-4 カードと機能的に同等です。このカードには、IEEE 準拠の、1000 Mbps インターフェイスのポートが 4 つあります。各インターフェイスは、ポートあたり単方向で 1 Gbps、双方向で 2 Gbps の最大帯域幅、カードあたり単方向で 2.5 Gbps、双方向で 5 Gbps の最大帯域幅での全二重動作をサポートします。それぞれのポートは、全二重および IEEE 802.3x フロー制御でオートネゴシエートします。G1K-4 カードは、オプティカル インターフェイスに GBIC モジュラ レセプタクルを使用します。詳細については、「[5.9 イーサネット カードの GBIC および SFP](#)」(p.5-20) を参照してください。

図 5-3 に、カードの前面プレートとブロック図を示します。

図 5-3 G1K-4 カードの前面プレートとブロック図



G1K-4 ギガビット イーサネット カードは、SDH ネットワークでイーサネット カプセル化トラフィック (IP およびその他のレイヤ 3 プロトコル) の高スループット、低遅延伝送を提供する一方、SDH のセルフヒーリング保護サービスを通じて高信頼性を提供します。キャリアクラスのイーサネット伝送は、障害や保護切り替え (1+1 APS、UPSR、BLSR、光装置保護など) の際においても中断のない (50 ミリ秒未満) パフォーマンスによって実現します。また、SDH サービスのように、完全なプロビジョニングと管理を行うことができます。CTC または CTM を使用して完全なプロビジョニングを行うことができます。各 G1K-4 カードは同じシェルフ内の他のカードから独立して動作します。

5.4.1 G1K-4 カードのカード レベルのインジケータ

G1K-4 カードの前面プレートには、2 つのカード レベルの LED インジケータがあります (表 5-7 参照)。

表 5-7 G1K-4 カードのカード レベルのインジケータ

カード レベルの LED	説明
FAIL LED (レッド)	<p>レッドの FAIL LED は、カードのプロセッサの準備ができていないか、G1K-4 カードに致命的な障害が発生したことを示します。ブート手順の一環で、FAIL LED は点灯し、ソフトウェアがカードの稼働を認識すると、消灯します。</p> <p>レッドの FAIL LED は、カードがソフトウェアをロード中に、点滅します。</p>
ACT LED (グリーン)	<p>グリーンの ACT LED は、G1K-4 が稼働状態であることを示します。ACT LED がグリーンの場合、G1K-4 カードがアクティブでソフトウェアが稼働していることを示します。</p>

5.4.2 G1K-4 カードのポート レベルのインジケータ

G1K-4 カードには、2 色の LED が 4 つ装備されています (ポートごとに 1 つの LED)。表 5-8 に、これらの LED の説明を示します。

表 5-8 G1K-4 カードのポート レベルのインジケータ

ポートレベルの LED の状態	説明
消灯	イーサネット ポートにリンクは存在しません。
オレンジに点灯	イーサネット ポートにリンクが存在しますが、トラフィック フローは禁止されています。たとえば、未設定の回線、回線上のエラー、または有効になっていないポートは、トラフィック フローを受け付けません。
グリーンに点灯	イーサネット ポートにリンクが存在しますが、トラフィックはポート上で搬送されていません。
グリーンに点滅	イーサネット ポートにリンクが存在し、トラフィックがポート上で搬送されています。LED の点滅速度は、ポートのトラフィック速度を表します。

5.4.3 G1K-4 の互換性

G1K-4 カードは、スロット 1 ~ 6 および 12 ~ 17 に取り付け、シェルフの合計キャパシティである 48 個までのギガビット イーサネット ポートを利用できます (シェルフの実質的なポート数の上限は 40 です。通常、少なくとも 2 つのスロットが OC-192 などのオプティカルカードで占有されています)。

G1K-4 カードは、XC-VXL-2.5G、XC-VXL-10G、または XC-VXC-10G クロスコネク トカードと互換性があります。

5.5 ML100T-12 カード



(注) 仕様については、「[A.7.5 ML100T-12 カードの仕様](#)」(p.A-44) を参照してください。

ML100T-12 カードには、IEEE 802.3 準拠の 10/100 インターフェイス用のポートが 12 個あります。各インターフェイスは、ポートあたり 200 Mbps、カードあたり 2.488 Gbps の最大帯域幅の全二重動作をサポートします。それぞれのポートは、接続されている装置の速度を単独で検出し (自動検知)、適切な速度で自動的に接続します。ポートは半二重または全二重のどちらかで動作するように自動設定され、フロー制御を有効にするか無効にするかを決定できます。ML シリーズカードの設定については、『*Ethernet Card Software Feature and Configuration Guide for the Cisco ONS 15454, Cisco ONS 15454 SDH, and Cisco ONS 15327*』を参照してください。

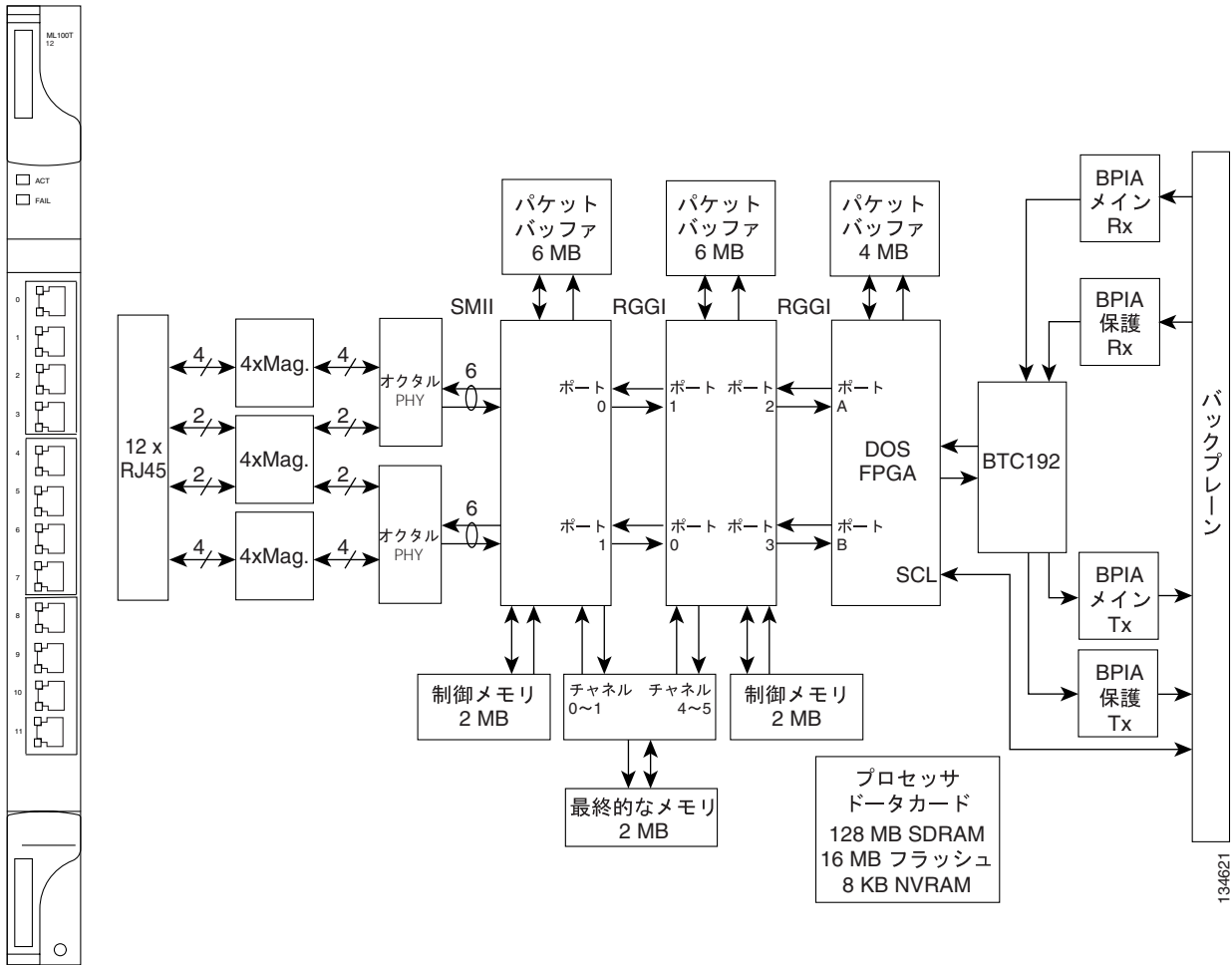
図 5-4 に、カードの前面プレートとブロック図を示します。



注意

ビル間での接続には、シールド付きツイストペア ケーブルを使用する必要があります。

図 5-4 ML100T-12 カードの前面プレートとブロック図



ML シリーズカードには、VC4-16c の最大複合帯域幅を備える SDH 仮想ポートが 2 つあります。各ポートは、VC3、VC4、VC4-2c、VC4-3c、VC4-4c、および VC4-8c の回線サイズで STM Concatenated Circuit (CCAT) を伝送します。ML シリーズカードの SDH STM 回線を設定するには、『Cisco ONS 15454 SDH Procedure Guide』の「Create Circuits and Tunnels」の章を参照してください。

ML シリーズの packet-over-SDH (POS; パケット用 SDH) ポートは、SONET/SDH 回線と software link capacity adjustment scheme (SW-LCAS) の Virtual Concatenation (VCAT; 仮想連結) をサポートします。ML シリーズカードは、POS ポートの 1 つに対応する各グループで最大 2 つの VCAT グループをサポートします。各 VCAT グループは、2 つの回線メンバーでプロビジョニングする必要があります。ML シリーズカードは、VC-3-2v、VC-4-2v、および VC-4-4c-2v をサポートします。ML シリーズカードの SDH VCAT 回線を設定するには、『Cisco ONS 15454 SDH Procedure Guide』の「Create Circuits and Tunnels」の章を参照してください。

5.5.1 ML100T-12 カードのカード レベルのインジケータ

ML100T-12 カードには、カード レベルの LED インジケータが 2 つあります (表 5-9 参照)。

表 5-9 ML100T-12 カードのカード レベルのインジケータ

カード レベルの LED	説明
レッドの SF LED	レッドの SF LED は、カードのプロセッサの準備ができていないか、または ML100T-12 カードに致命的なソフトウェアの障害があったことを示します。ブート手順の一環で、カードが稼働状態であるとソフトウェアが認識するまで、SF LED は点灯しています。
グリーンの ACT LED	グリーンの ACT LED は、ML100T-12 カードの動作状態を示します。ACT LED がグリーンの場合、ML100T-12 カードがアクティブでソフトウェアが稼働状態であることを示します。

5.5.2 ML100T-12 カードのポート レベルのインジケータ

ML100T-12 カードには、ファストイーサネットポートごとに 1 対の LED があります。オレンジの LED はアクティビティ (ACT) を表し、グリーンの LED はリンクを表しています。ポートレベルのインジケータについて、表 5-10 で説明します。

表 5-10 ML100T-12 カードのポート レベルのインジケータ

ポート レベルの LED の状態	説明
ACT LED (オレンジ)	オレンジに点灯する LED は、リンクを検出したが、トラフィックが送受信されない問題があることを示します。 オレンジに点滅する LED は、トラフィックが流れていることを意味します。
LINK LED (グリーン)	グリーンに点灯する LED は、リンクを検出したが、トラフィックが無いことを示します。 グリーンに点滅する LED は、ポートで送受信されているトラフィックのレベルに応じた割合で点滅します。
ACT LED と LINK LED の両方	グリーンの LED とオレンジの LED の両方とも点灯していない場合、トラフィックが無いことを示します。

5.5.3 ML100T-12 カードの互換性

ML100T-12 カードは、スロット 1 ~ 6 または 12 ~ 17 で互換性があります。ML100T-12 カードは、XC-VXL-2.5G、XC-VXL-10G、または XC-VXC-10G カードと連携して動作します。

5.6 ML100X-8 カード



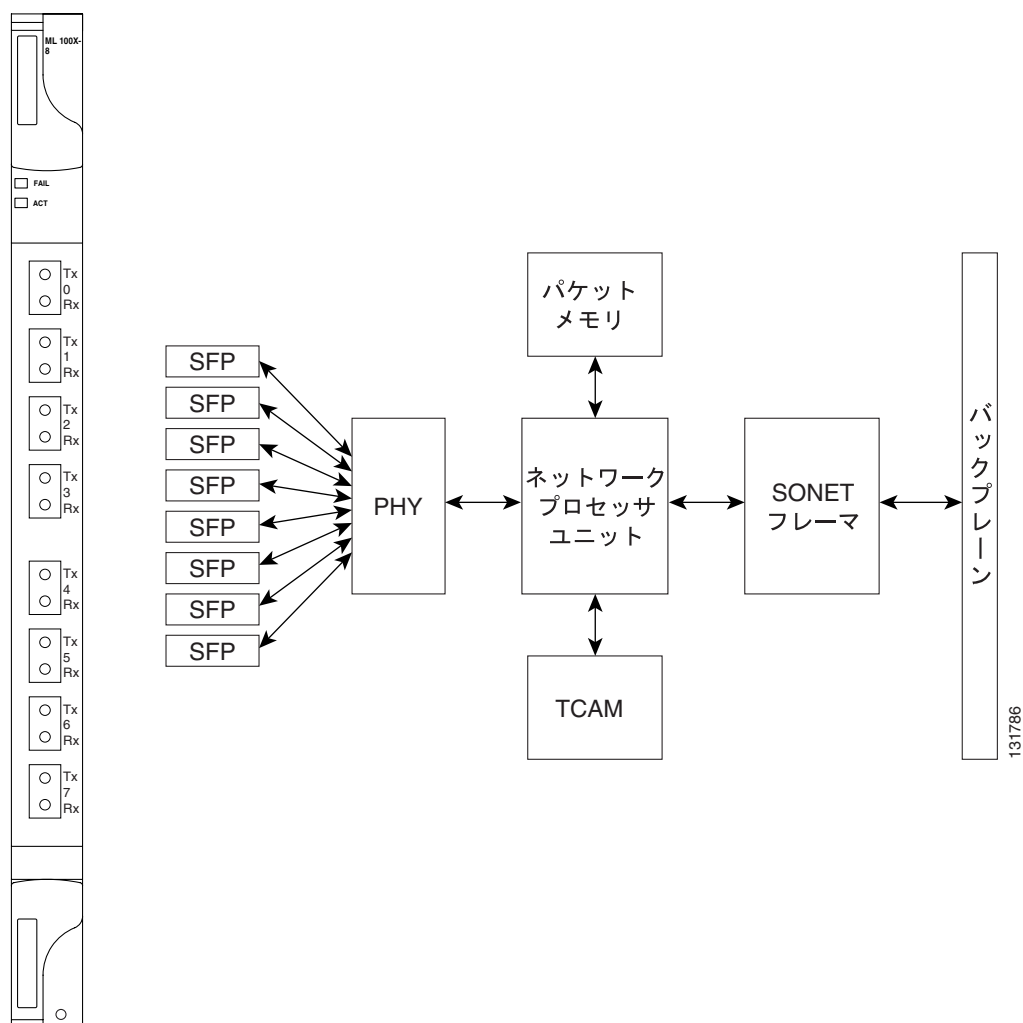
(注) 仕様については、「A.7.7 ML100X-8 カードの仕様」(p.A-45) を参照してください。

ML100X-8 カードには、100BaseFX インターフェイスのポートが 8 つあります。ポートの番号は、0 ~ 7 です。ML100X-8 インターフェイスは、LX SFP または FX SFP の 2 つのコネクタのいずれかをサポートします。100 Mbps 802.3 準拠の LX SFP は、シングルモードの一对の光ファイバ上で動作し、LC コネクタが付いています。100 Mbps 802.3 準拠の FX SFP は、マルチモードの一对の光ファイバ上で動作し、LC コネクタが付いています。SFP の詳細については、「5.9 イーサネットカードの GBIC および SFP」(p.5-20) を参照してください。

各インターフェイスは、ポートあたり 200 Mbps、カードあたり 2.488 Gbps の最大帯域幅の全二重動作をサポートします。ML シリーズカードの設定については、『Ethernet Card Software Feature and Configuration Guide for the Cisco ONS 15454, Cisco ONS 15454 SDH, and Cisco ONS 15327』を参照してください。

図 5-5 に、カードの前面プレートとブロック図を示します。

図 5-5 ML100X-8 カードの前面プレートとブロック図



131786

ML シリーズ カード には、VC4-16c の最大複合帯域幅を備える SDH 仮想ポートが 2 つあります。各ポートは、VC3、VC4、VC4-2c、VC4-3c、VC4-4c、および VC4-8c の回線サイズで STM CCAT を伝送します。ML シリーズ カードの STM 回線を設定するには、『Cisco ONS 15454 SDH Procedure Guide』の「Create Circuits and Tunnels」の章を参照してください。

ML シリーズの POS ポートは、SDH 回線と SW-LCAS の VCAT をサポートします。ML シリーズカードは、POS ポートの 1 つに対応する各グループで最大 2 つの VCAT グループをサポートします。各 VCAT グループは、2 つの回線メンバーでプロビジョニングする必要があります。ML シリーズカードは、VC-3-2v、VC-4-2v、および VC-4-4c-2v をサポートします。ML シリーズカードの VCAT 回線を設定するには、『Cisco ONS 15454 SDH Procedure Guide』の「Create Circuits and Tunnels」の章を参照してください。

5.6.1 ML100X-8 カードのカード レベルのインジケータ

ML100X-8 カードには、カード レベルの LED インジケータが 2 つあります。カード レベルのインジケータについて、表 5-11 で説明します。

表 5-11 ML100X-8 カードのカード レベルのインジケータ

カード レベルの LED	説明
レッドの FAIL LED	レッドの FAIL LED は、カードのプロセッサの準備ができていないか、または ML100X-8 カードに致命的なソフトウェアの障害があったことを示します。ブート手順の一環で、カードが稼働状態であるとソフトウェアが認識するまで、FAIL LED は点灯しています。
グリーン of ACT LED	グリーンの ACT LED は、ML100X-8 カードの動作状態を示します。ACT LED がグリーンの場合、ML100X-8 カードがアクティブでソフトウェアが稼働状態であることを示します。

5.6.2 ML100X-8 カードのポート レベルのインジケータ

ML100X-8 カードには、ファスト イーサネット ポートごとに 1 対の LED があります。オレンジの LED はアクティビティ (ACT) を表し、グリーンの LED はリンクを表しています。ポート レベルのインジケータについて、表 5-12 で説明します。

表 5-12 ML100X-8 カードのポート レベルのインジケータ

ポート レベルのインジケータ	説明
ACT LED (オレンジ)	オレンジに点滅する LED は、トラフィックが流れていることを意味します。LED が点灯していない場合、トラフィックが無いことを示します。
LINK LED (グリーン)	グリーンに点灯する LED は、リンクが検出されたことを示します。LED が点灯していない場合、リンクがダウンしていることを示します。
ACT LED と LINK LED の両方	グリーンの LED とオレンジの LED の両方とも点灯していない場合、トラフィックが無いことを示します。

5.6.3 ML100X-8 カードの互換性

ML100X-8 カードは、スロット 1 ~ 6 または 12 ~ 17 で互換性があります。ML100X-8 カードは、XC-VXL-2.5G、XC-VXL-10G、または XC-VXC-10G クロスコネクタカードと連携して動作します。

5.7 ML1000-2 カード



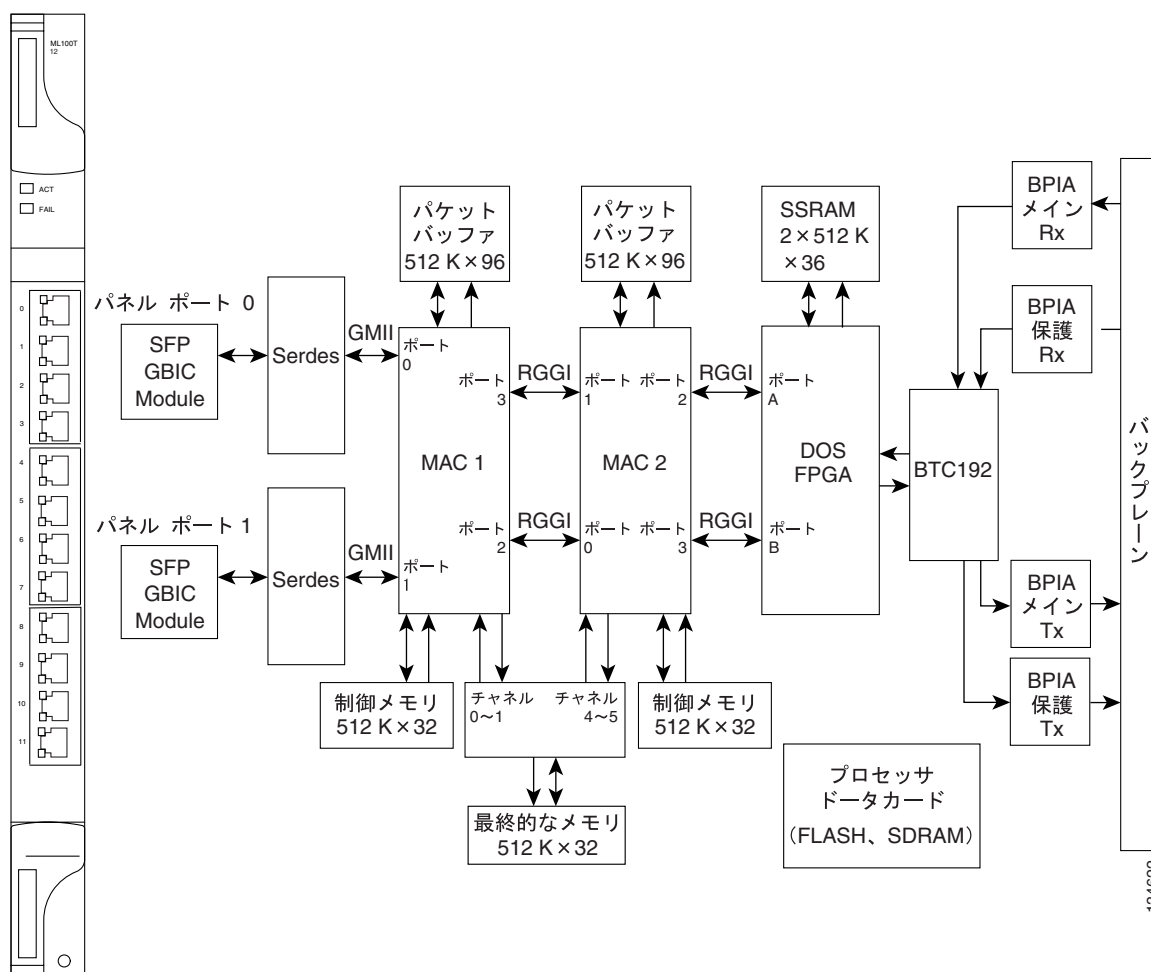
(注) ML1000-2 カードの仕様については、「A.7.6 ML1000-2 カードの仕様」(p.A-45)を参照してください。

ML1000-2 カードには、IEEE 準拠の 1000 Mbps のインターフェイスとなる 2 つのポートがあります。各インターフェイスは、ポートあたり 2 Gbps、カードあたり 4 Gbps の最大帯域幅の全二重処理をサポートします。それぞれのポートは、全二重および IEEE 802.3x フロー制御に自動設定されます。

SFP モジュールは別売りの製品として用意し、柔軟な使用が可能となっています。詳細は、「5.9 イーサネットカードの GBIC および SFP」(p.5-20)を参照してください。

図 5-6 に、ML1000-2 カードの前面プレートとブロック図を示します。

図 5-6 ML1000-2 カードの前面プレートとブロック図



ML シリーズ カード には、VC4-16c の最大複合帯域幅を備える SDH 仮想ポートが 2 つあります。各ポートは、VC3、VC4、VC4-2c、VC4-3c、VC4-4c、および VC4-8c の回線サイズで STM 回線を伝送できます。ML シリーズ カードの SDH STM 回線を設定するには、

『Cisco ONS 15454 SDH Procedure Guide』の「Create Circuits and Tunnels」の章を参照してください。

ML シリーズの POS ポートは、SONET/SDH 回線と SW-LCAS の VCAT をサポートします。ML シリーズ カードは、POS ポートの 1 つに対応する各グループで最大 2 つの VCAT グループをサポートします。各 VCAT グループは、2 つの回線メンバーでプロビジョニングする必要があります。ML シリーズ カードは、VC-3-2v、VC-4-2v、および VC-4-4c-2v をサポートします。ML シリーズ カードの SDH VCAT 回線を設定するには、『Cisco ONS 15454 SDH Procedure Guide』の「Create Circuits and Tunnels」の章を参照してください。

5.7.1 ML1000-2 カードのカード レベルのインジケータ

ML1000-2 カードの前面プレートには、表 5-13 に示す 2 つのカード レベルの LED があります。

表 5-13 ML1000-2 カードのカード レベルのインジケータ

カード レベルの LED	説明
FAIL LED (レッド)	レッドの FAIL LED は、カードのプロセッサの準備ができていないか、または ML1000-2 カードに致命的なソフトウェアの障害があったことを示します。ブート手順の一環で、カードが稼働状態であるとソフトウェアが認識するまで、FAIL LED は点灯しています。
ACT LED (グリーン)	グリーンの ACT LED は、ML1000-2 カードの動作状態を示します。ACT LED がグリーンของときは、ML1000-2 カードがアクティブでソフトウェアが稼働状態であることを示します。

5.7.2 ML1000-2 カードのポート レベルのインジケータ

ML1000-2 カードには、2 つのギガビット イーサネット ポートのそれぞれに対する、2 つの LED があります。ポート レベルのインジケータについて、表 5-14 で説明します。

表 5-14 ML1000-2 カードのポート レベルのインジケータ

ポート レベルの LED の状態	説明
ACT LED (オレンジ)	オレンジに点灯する LED は、リンクを検出したが、トラフィックが送受信されない問題があることを示します。オレンジに点滅する LED は、トラフィックが流れていることを意味します。
LINK LED (グリーン)	グリーンに点灯する LED は、リンクを検出したが、トラフィックが無いことを示します。グリーンに点滅する LED は、ポートで送受信されているトラフィックのレベルに応じた割合で点滅します。
ACT LED と LINK LED の両方	グリーンの LED とオレンジの LED の両方とも点灯していない場合、トラフィックが無いことを示します。

5.7.3 ML1000-2 スロットの互換性

ML1000-2 カードは、スロット 1 ~ 6 または 12 ~ 17 で、XC-VXL 2.5G、XC-VXL-10G、または XC-VXC-10G カードと連携して動作します。

5.8 CE-100T-8 カード



(注) 仕様については、「[A.7.3 CE-100T-8 カードの仕様](#)」(p.A-44)を参照してください。

CE-100T-8 カードには、前面プレート上にアクセス可能な RJ-45 10/100 Mbps イーサネット ポートが 8 つあります。ポートの番号は、1 ~ 8 です。これらのポート上の 10/100 Mbps イーサネット トラフィックは、SDH インフラストラクチャへの伝送用に SDH ペイロードにマッピングされます。

サポートされている SDH 回線のサイズとタイプは、次のとおりです。

- VC-3 および VC-4 の CCAT サイズ
- 最大 3 メンバー (VC-3-1v、VC-3-2v、または VC-3-3v) までの Low order (LO; 低次回線) VCAT VC-3 回線サイズ
- 最大 63 メンバー (VC-12-Nv [N は 1 ~ 63]) までの LO VCAT VC-12 回線サイズ

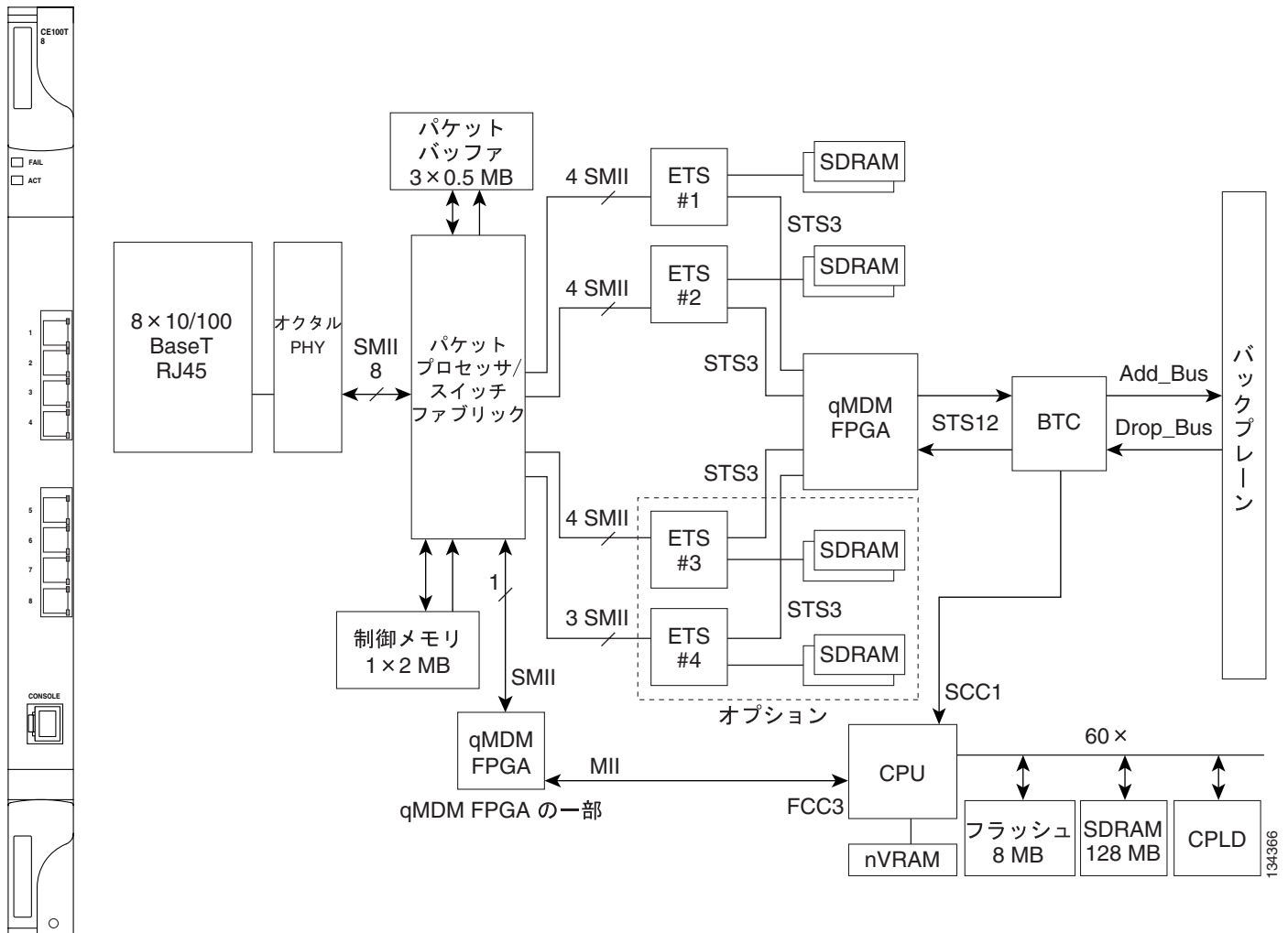
VC-3 VCAT 回線は Administrative Unit 4 (AU-4) をマッピングし、VC-12 VCAT 回線は Tributary Unit 12 (TU-12) をマッピングします。

さらに、CE-100T-8 カードは Generic Framing Procedure (GFP-F) およびポイントツーポイント プロトコル / ハイレベル データ リンク制御 (PPP/HDLC) フレーム プロトコルをサポートします。VC グループのダイナミックな再構成を可能にする Link Capacity Adjustment Scheme (LCAS) もサポートしています。

CE-100T-8 カードは、中断せずに SONET リンク帯域幅をダイナミックに調整できる LCAS についてもサポートします。CE-100T-8 カードの LCAS はハードウェア ベースですが、SW-LCAS もサポートします。これにより、SW-LCAS だけをサポートし、ハードウェアベースの標準 LCAS をサポートしない、ONS 15454 SDH ML シリーズ カードとの互換性が可能になります。CE-100T-8 からの回線が ONS 15454 SDH ML シリーズ カードで終端する場合に、SW-LCAS がサポートされます。

図 5-7 に、CE-100T-8 カードの前面プレートとブロック図を示します。

図 5-7 CE-100T-8 カードの前面プレートとブロック図



ここでは、CE-100T-8 カードの一般的な機能をブロック図に関連させて説明します。入力方向（イーサネットから SDH）では、10/100 Mbps イーサネットのすべての物理レイヤインターフェイス機能を実行する PHY が、それぞれのパケットバッファメモリのキューイング用に、フレームをネットワークプロセッサに送信します。ネットワークプロセッサは、パケットの処理、交換、および分類を行います。その後、イーサネットフレームが Ethermap に送られます。ここでは、イーサネットトラフィックが終端し、HDLC または GFP-F フレームを使用してポート単位でカプセル化されます。

カプセル化されたイーサネットフレームは、設定可能な数の連結ペイロードまたは VCAT ペイロードにマッピングされます。

カプセル化されたイーサネットフレームを送送する SDH SPE は、qMDM FPGA に送られます。ここでは、STM-1 フレームが多重化されて STM-4 フレームを形成します。STM-4 フレームは、Bridging Convergence Transmission (BTC) ASIC を利用して、SDH ネットワーク上に伝送されます。

出力方向（SDH からイーサネット）では、FPGA が BTC から受信した STM-4 フレームから 4 つの STM-1 フレームを抽出して、それぞれの STM-1 を ET3 マッパーに送信します。GFP-F または PPP/HDLC カプセル化イーサネット フレームを送送する STM-1 SPE が抽出され、Ethermap の外部メモリにバッファリングされます。このメモリは、受信された VCAT ペイロードに対するアライメントおよび遅延差の補正を提供するために使用されます。アライメントと遅延の補正が実行されたら、いずれかのフレーム プロトコル（GFP-F または HDLC）を使用してイーサネット フレームがカプセル開放されます。カプセル解放されたイーサネット フレームは、QoS キューイングおよびトラフィック スケジューリング用に、ネットワーク プロセッサに送られます。ネットワーク プロセッサは、対応する PHY チャンネルのいずれかにフレームを切り替えてから、外部送信用にイーサネットポートに切り替えます。

CE-100T-8 QoS 機能については、『*Ethernet Card Software Feature and Configuration Guide for the Cisco ONS 15454, Cisco ONS 15454 SDH, and Cisco ONS 15327*』の「CE-100T-8 Operations」の章を参照してください。

5.8.1 CE-100T-8 カードのカード レベルのインジケータ

CE-100T-8 カードの前面プレートには、表 5-15 に示す 2 つのカード レベルの LED があります。

表 5-15 CE-100T-8 カードのカード レベルのインジケータ

カード レベルの LED	説明
FAIL LED (レッド)	レッドに点灯する場合、CE-100T-8 カードの装置に障害があることを示します。レッドに点滅する場合、カードが再起動し、メモリチェックを行っていることを示します。
ACT LED (グリーン)	グリーンに点灯する場合、カードがアクティブで、ソフトウェアが稼働状態であることを示します。

5.8.2 CE-100T-8 カードのポート レベルのインジケータ

CE-100T-8 カードの 8 つのイーサネット ポート RJ-45 コネクタには、それぞれ 2 つの LED が組み込まれています。表 5-16 に、LED の説明を示します。

表 5-16 CE-100T-8 カードのポート レベルのインジケータ

ポート レベルのインジケータ	説明
各ポートの LINK LED	グリーンに点灯する場合、リンクが検出されたことを示します。LED が点灯していない場合、リンクが無いことを示します。
各ポートの ACT LED	オレンジに点滅する場合、トラフィックが流れていることを意味します。LED が点灯していない場合、トラフィックが流れていないことを示します。

5.8.3 CE100T-8 カードの互換性

CE-100T-8 カードは、スロット 1 ~ 6 または 12 ~ 17 で、XC-VXL 2.5G、XC-VXL-10G、または XC-VXC-10G カードと連携して動作します。

5.9 イーサネットカードの GBIC および SFP



(注) 仕様については、「[A.2 SFP、XFP、および GBIC の仕様](#)」(p.A-5) を参照してください。

ONS 15454 SDH イーサネットカードは、業界標準の SFP コネクタと GBIC を使用します。ギガビット ML シリーズカードは標準のシスコ製の SFP を使用します。ギガビット E シリーズカードと G-1K-4 カードは、標準のシスコ製の GBIC を使用します。G-1K-4 カードは、Dense Wavelength Division Multiplexing (DWDM; 高密度波長分割多重) および Coarse Wavelength Division Multiplexing (CWDM; 低密度波長分割多重) の GBIC を装着することで、ギガビット イーサネット トランスポンドとして機能できます。

すべてのイーサネットカードについて、CTC と TL1 の画面に、カードに差し込まれている GBIC または SFP のタイプが表示されます。シスコでは、SFP および GBIC を別売りの製品として提供しています。

5.9.1 カードごとの互換性

表 5-17 に、Cisco ONS 15454 SDH イーサネットカードの種類別に、互換性がある GBIC および SFP のリストを示します。



注意

Cisco Optical Networking System (ONS) 用として認定済みの GBIC および SFP だけを使用してください。表 5-17 に、各 GBIC と SFP の Top Assembly Number (TAN) を示します。

表 5-17 GBIC および SFP との互換性

カード	互換性のある GBIC または SFP (シスコ製品 ID)	シスコの TAN
E1000-2-G (ONS 15454 SONET)	15454-GBIC-SX	30-0759-01
E1000-2 (ONS 15454 SONET/SDH)	15454E-GBIC-SX	800-06780-01 ¹
	15454-GBIC-LX/LH	10-1743-01
	15454E-GBIC-LX/LH	30-0703-01
G1K-4 (ONS 15454 SONET/SDH)	15454-GBIC-SX	30-0759-01
	15454E-GBIC-SX	800-06780-01
	15454-GBIC-LX/LH	10-1743-01
	15454E-GBIC-LX/LH	30-0703-01
	15454-GBIC-ZX	30-0848-01
	15454E-GBIC-ZX	10-1744-01
	15454-GBIC-xx.x ²	10-1845-01 ~ 10-1876-01
	15454E-GBIC-xx.x ²	10-1845-01 ~ 10-1876-01
	15454-GBIC-xxx.x ³	10-1453-01 ~ 10-1460-01
15454E-GBIC-xxx.x ³	10-1453-01 ~ 10-1460-01	

表 5-17 GBIC および SFP との互換性 (続き)

カード	互換性のある GBIC または SFP (シスコ製品 ID)	シスコの TAN
ML1000-2 (ONS 15454 SONET/SDH)	15454-SFP-LC-SX	30-1301-01
	15454E-SFP-LC-SX	30-1301-01
	15454-SFP-LC-LX/LH	30-1299-01
	15454E-SFP-LC-LX/LH	30-1299-01
ML100X-8 (ONS 15454 SONET/SDH)	ONS-SE-100-FX	10-2212-01
	ONS-SE-100-LX10	10-2213-01

1. この TAN と互換性があるカードは、ONS 15454-E1000-2 または 15454-E1000-2-G だけです。
2. xx.x は、可能な 32 種類の波長 (表 A-1 [p.A-5] を参照) のいずれかに該当します。
3. xxxx は、可能な 8 種類の波長 (表 5-18 [p.5-22] を参照) のいずれかに該当します。

5.9.2 GBIC

GBIC は、ポートやスロットからネットワークへの高速シリアルリンクを提供する、統合型の光ファイバトランシーバです。GBIC モジュールには、さまざまなラッチ機構が使用されています。ラッチの種類と、モデル (SX、LX/LH など) やテクノロジーの種類 (ギガビットイーサネットなど) との間には、特別な関係はありません。テクノロジーの種類とモデルは、GBIC に貼付されているラベルで確認できます。GBIC の 1 つのモデルには、イーサネットカードのスロット内に GBIC を固定するためのクリップが 2 つ (GBIC の各側面に 1 つずつ) あります。もう 1 つのモデルには、固定用のハンドルが付いています。図 5-8 に両モデルを示します。

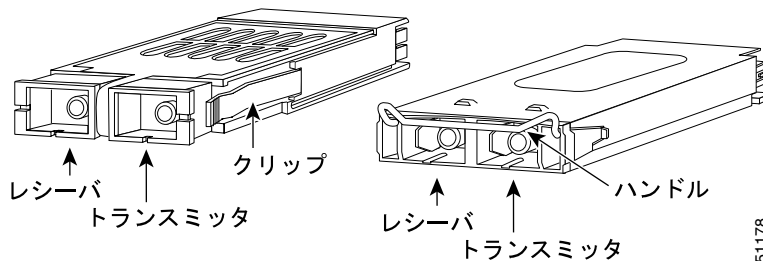
GBIC の外形寸法は次のとおりです。

- 高さ：1 cm (0.39 インチ)
- 幅：3 cm (1.18 インチ)
- 奥行き：6.5 cm (2.56 インチ)

GBIC の動作温度は次のとおりです。

- COM (商業用温度範囲) -5 ~ 70°C
- EXT (拡張温度範囲) 0 ~ 85°C
- IND (工業用温度範囲) -40 ~ 85°C

図 5-8 クリップ付きの GBIC (左) とハンドル付きの GBIC (右)



5.9.3 DWDM と CWDM の GBIC

DWDM(15454-GBIC-xx.x、15454E-GBIC-xx.x)および CWDM(5454-GBIC-xxxx、15454E-GBIC-xxxx)の GBIC は、Gigabit Ethernet Transponding モードまたは Ethernet over SDH モードに設定されている G-1K-4 カードで動作します。DWDM および CWDM の GBIC はどちらも、WDM 技術であり、シングルモード光ファイバ上で SC コネクタを使用して動作します。Cisco CWDM GBIC 技術では 20 Nm 波長グリッドを使用し、Cisco ONS 15454 DWDM GBIC 技術では 1 Nm 波長グリッドを使用します。CTC では、装着した CWDM または DWDM GBIC の特定の波長が表示されます。DWDM の波長は、互いに接近しており、CWDM より精密なレーザーを必要とします。DWDM のスペクトルは、光信号を増幅できます。G-1K-4 カードのトランスポンダ モードの詳細については、『*Ethernet Card Software Feature and Configuration Guide for the Cisco ONS 15454, Cisco ONS 15454 SDH, and Cisco ONS 15327*』を参照してください。

DWDM および CWDM の GBIC は、CWDM、DWDM、LX/LH、ZX のすべての波長を含む 1300 nm の全帯域と 1500 nm の全帯域で受信し、特定の 1 つの波長で送信します。この機能は、特定の送信波長に適合しない波長を受信することによって、一部の G-1K-4 のトランスポンダ モードで利用することができます。



(注)

(2003 年 8 月以後に製造された)WM5IRWPCAA の Common Language Equipment Identification(CLEI)コードを使用する G1K-4 カードは、CWDM および DWDM の GBIC をサポートします。2003 年 8 月より前に製造された G1K-4 カードは、CWDM または DWDM の GBIC をサポートしません。

ONS 15454 SDH でサポートされる CWDM GBIC は、シングルモード光ファイバで 100 ~ 120 km を到達範囲とし、表 5-18 に示す 8 つの波長をサポートします。

表 5-18 CWDM GBIC でサポートされる波長

CWDM GBIC の波長	1470 nm	1490 nm	1510 nm	1530 nm	1550 nm	1570 nm	1590 nm	1610 nm
対応する GBIC の色	グレー	紫	ブルー	グリーン	イエロー	オレンジ	レッド	ブラウン
帯域	47	49	51	53	55	57	59	61

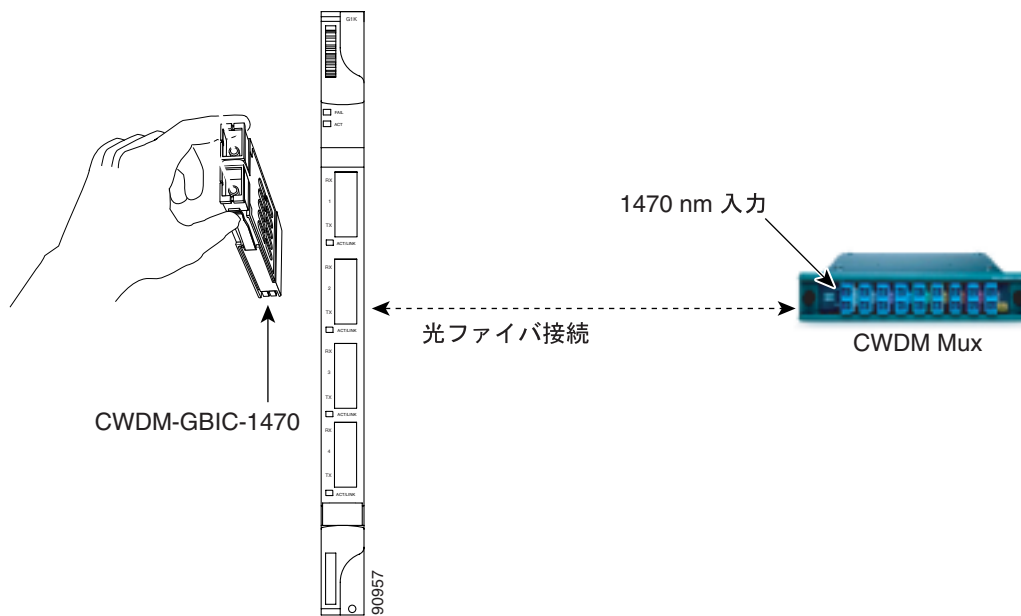
ONS 15454 SDH でサポートされる DWDM GBIC は、シングルモード光ファイバで 100 ~ 120 Km を到達範囲とし、レッドとブルーの帯域で 32 の異なる波長をサポートします。Cisco ONS 15216 のように光増幅器と対にすると、DWDM GBIC では、およそ 300 km の最大非再生スパンが可能になります (表 5-19)。

表 5-19 DWDM GBIC でサポートされる波長

ブルー帯域	1530.33 nm	1531.12 nm	1531.90 nm	1532.68 nm	1534.25 nm	1535.04 nm	1535.82 nm	1536.61 nm
	1538.19 nm	1538.98 nm	1539.77 nm	1540.56 nm	1542.14 nm	1542.94 nm	1543.73 nm	1544.53 nm
レッド帯域	1546.12 nm	1546.92 nm	1547.72 nm	1548.51 nm	1550.12 nm	1550.92 nm	1551.72 nm	1552.52 nm
	1554.13 nm	1554.94 nm	1555.75 nm	1556.55 nm	1558.17 nm	1558.98 nm	1559.79 nm	1560.61 nm

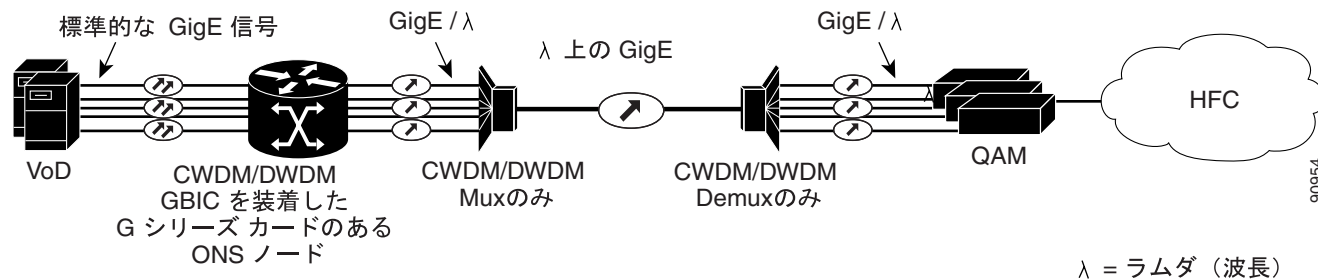
G-1K-4 カードの CWDM または DWDM GBIC では、波長は設定済みで、プロビジョニングができません。波長は、各 GBIC に印刷されています (たとえば、CWDM-GBIC-1490)。GBIC が正常に動作するためには、CWDM/DWDM 装置の入力と一致する波長を送信する GBIC を装着する必要があります (図 5-9)。波長については、サイト計画またはネットワーク図に従ってください。

図 5-9 ファイバ接続する装置に適した波長の CWDM GBIC



CWDM または DWDM の GBIC を装着した G-1K-4 カードは、Metro DWDM 上での、非保護のギガビットイーサネットサービスの配布をサポートします (図 5-10)。この G シリーズカードは、短距離用および長距離用のアプリケーションで使用できます。

図 5-10 ケーブルネットワーク内で、CWDM/DWDM GBIC を使用した G-1K-4 カード



5.9.4 SFP

SFPは、ポートやスロットからネットワークへ的高速シリアルリンクを提供する、統合型の光ファイバトランシーバです。着脱可能なSFPモジュールには、さまざまなラッチ機構が使用されています。ラッチの種類と、モデル(SX、LX/LHなど)やテクノロジーの種類(ギガビットイーサネットなど)の間には、特別な関係はありません。テクノロジーの種類とモデルは、SFPに貼付されているラベルで確認できます。利用可能なラッチには、マイラータブ(図5-11)、アクチュエータ/ボタン(図5-12)、およびベールクラスプ(図5-13)があります。

SFPの外形寸法は次のとおりです。

- 高さ：8.5 mm (0.33 インチ)
- 幅：13.4 mm (0.53 インチ)
- 奥行き：56.5 mm (2.22 インチ)

SFPの動作温度は次のとおりです。

- COM (商業用温度範囲) $-5 \sim 70^{\circ}\text{C}$
- EXT (拡張温度範囲) $-5 \sim 85^{\circ}\text{C}$
- IND (工業用温度範囲) $-40 \sim 85^{\circ}\text{C}$

図 5-11 マイラー タブ SFP

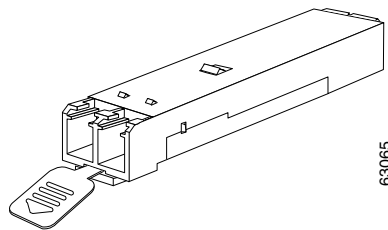


図 5-12 アクチュエータ/ボタン SFP

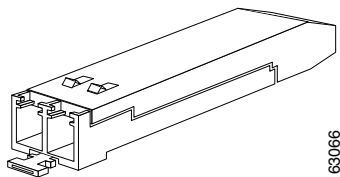
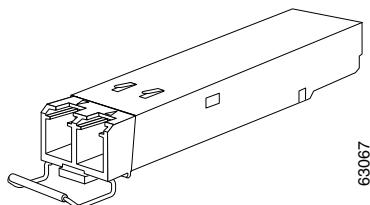


図 5-13 ベール クラスプ SFP





ストレージ アクセス ネットワーク カード

Fibre Channel Multirate 4-Port (FC_MR-4) カードは、1.0625 または 2.125 Gbps Fibre Channel/Fiber Connectivity (FICON) カードです。これは、Virtual Concatenated (VCAT; 仮想連結) ペイロードを通じて、SDH 以外のフレーム プロトコルを SDH Time-Division Multiplexing (TDM; 時分割多重) プラットフォームに統合します。この章では、FC_MR-4 カードについて説明します。回線の設定手順の詳細な説明は、『Cisco ONS 15454 SDH Procedure Guide』を参照してください。

この章では、次の内容について説明します。

- [6.1 FC_MR-4 カードの概要 \(p.6-2\)](#)
- [6.2 FC_MR-4 カードのモード \(p.6-5\)](#)
- [6.3 FC_MR-4 カードの用途 \(p.6-8\)](#)
- [6.4 FC_MR-4 カードの GBIC \(p.6-9\)](#)

6.1 FC_MR-4 カードの概要



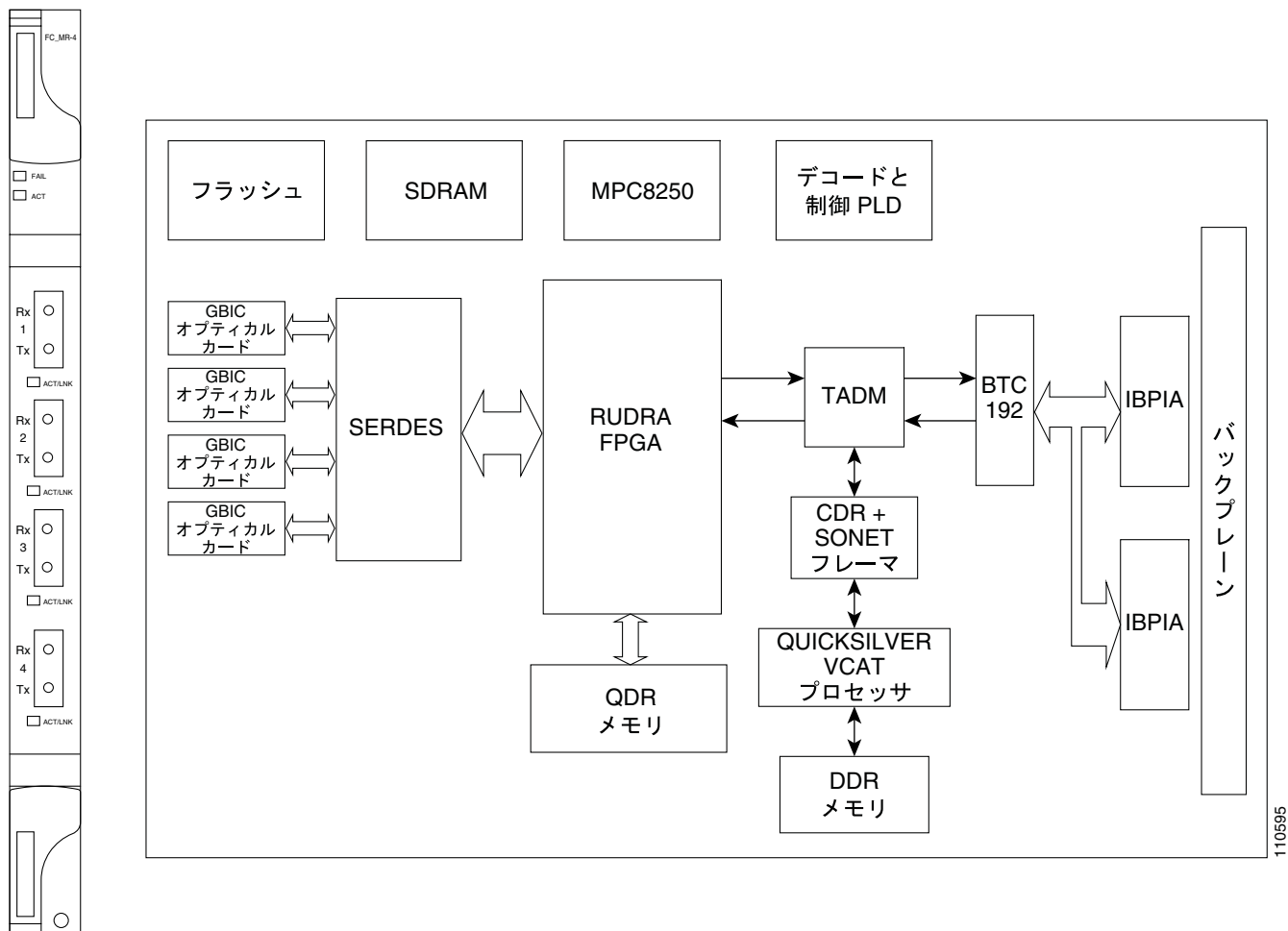
(注) 仕様については、「[A.8.1 FC_MR-4 カードの仕様](#)」(p.A-46)を参照してください。

FC_MR-4 カードは、着脱可能な GBIC (ギガビット インターフェイス コンバータ) を使用して、SONET/SDH 上で SONET/SDH フレーム化以外のブロック コード プロトコルを送信します。FC_MR-4 では、ITU-T の Generic Framing Protocol (GFP) フォーマットでフレームをカプセル化して、それらを T1X1 G.707 に基づく VCAT ペイロードか、連続的に連結した標準 SONET/SDH ペイロードにマッピングすることによって、4 つのクライアント Fibre Channel (FC; ファイバ チャンネル) ポートを SONET/SDH 上で搬送できるようになります。FC_MR-4 カードの機能を次に示します。

- 1 Gbps または 2 Gbps で動作する 4 つの FICON ポート
 - サプレートのサポートによって全 4 ポートが随時動作可能
 - Advanced Distance Extension 機能 (Buffer-to-Buffer [B2B; バッファツーバッファ] クレジット スプーフィング)
- 着脱可能な光 GBIC
 - デュアル レート (1G/2G): MM (550 m) および SM (10 km)
 - シングル レート (1G): SX (550 m) および LX (10 km)
- SONET/SDH のサポート
 - 4 本の 1.0625 Gbps FC チャンネルを次のいずれかにマッピングできます。
 - 最小サイズが STS1-1v (サブレート) の SONET コンテナ
 - 最小サイズが VC4-1v (サブレート) の SDH コンテナ
 - 最小サイズが STS-18c/VC4-6v (フルレート) の SONET/SDH コンテナ
 - 4 本の 2.125 Gbps FC チャンネルを次のいずれかにマッピングできます。
 - 最小サイズが STS1-1v (サブレート) の SONET コンテナ
 - 最小サイズが VC4-1v (サブレート) の SDH コンテナ
 - 最小サイズが STS36c/VC4-12v (フルレート) の SONET/SDH コンテナ
- フレームのカプセル化: ITU-T G.7041 Transparent Generic Framing Procedure (GFP-T)
- 高次 SONET/SDH VCAT のサポート (STS1-Xv および STS3c-Xv/VC4-Xv)
- VCAT 回線の遅延差のサポート

図 6-1 に、FC_MR-4 の前面プレートとブロック図を示します。

図 6-1 FC_MR-4 の前面プレートとブロック図



110595

6.1.1 FC_MR-4 カードのカード レベルのインジケータ

表 6-1 に、FC_MR-4 カードの 2 つのカード レベル LED を示します。

表 6-1 FC_MR-4 カードのカード レベルのインジケータ

カード レベルのインジケータ	説明
レッドの FAIL LED	レッドの FAIL LED は、カードのプロセッサの準備ができていないことを示します。レッドの FAIL LED が消えない場合は、カードを交換してください。
グリーン of ACT LED	ACTV/STBY LED がグリーンの場合は、カードが稼働状態であり、トラフィックを送送する準備ができています。
オレンジ of ACT LED	ACTV/STBY LED がオレンジの場合、カードはリブート中です。

6.1.2 FC_MR-4 カードのポート レベルのインジケータ

各 FC_MR-4 ポートには、対応する ACT/LNK LED があります。ポートがトラフィックを送送できる場合、イン サービスにプロビジョニングされている場合、および稼働モードの場合、ACT/LNK LED はグリーンに点灯しています。ポートがトラフィックを送送している場合、ACT/LNK LED はグリーンに点滅します。ポートが有効でリンクが接続されている場合、またはポートが有効でリンクが接続されていても SONET/SDH 伝送エラーがある場合、ACT/LNK LED はオレンジに点灯しています。リンクがない場合、ACT/LNK LED は消灯しています。

カードの 4 個のポートのステータスは、ONS 15454 SDH のファン トレイ アセンブリの LCD 画面を使用して確認できます。LCD を使用して、ポートまたはカード スロットのステータスを確認することができます。画面には、指定されたポートまたはスロットの番号とアラームの重大度が表示されます。アラーム メッセージの詳細な説明については、『Cisco ONS 15454 SDH Troubleshooting Guide』を参照してください。

6.1.3 FC_MR-4 の互換性

FC_MR-4 カードは、XC-VXL-2.5G、XC-VXL-10G、および XC-VXC-10G カードと連携して使用する場合に、スロット 1 ~ 6 および 12 ~ 17 に装着できます。FC_MR-4 カードは、任意の有効な ONS 15454 SONET/SDH ネットワーク トポロジーの一部としてプロビジョニングできます。たとえば、Subnetwork Connection Protection Ring (SNCP; サブネットワーク接続保護)(CCAT 回線のみ)、Multiplex Section-Shared Protection Ring (MS-SPRing; 多重化セクション共有保護リング)、1+1 Subnetwork Connection (SNC; サブネットワーク接続)、非保護、およびリニアネットワークなどのトポロジーがあります。FC_MR-4 カードは、リリース 4.6 以降のリリースのソフトウェアと互換性があります。

6.2 FC_MR-4 カードのモード

FC_MR-4 カードには、次の2種類の動作モードがあります。

- ラインレートモード：ソフトウェア R4.6 のラインレートモードと下位互換のモード
- 拡張モード：サブレート、距離延長、遅延差、およびその他の機能拡張をサポートしているモード

FC_MR-4 カードは、動作モードを切り替えるときにリブートします（トラフィック中断が発生）。カードで動作している FPGA は、必要なイメージにアップグレードされます。ただし、カードのフラッシュ内の FPGA イメージは変更されません。

6.2.1 ラインレートカードモード

ラインレートカードモードとの対応を次に示します。

- 1 Gbps Fibre Channel/FICON は次のようになります。
 - STS24c、STS48c
 - VC4-8c、VC4-16c
 - STS1-Xv (X は、19 ~ 24)
 - STS3c-Xv (X は、6 ~ 8)
 - VC4-Xv (X は、6 ~ 8)
- 2 Gbps Fibre Channel/FICON は次のようになります。
 - STS48c
 - VC4-16c
 - STS1-Xv (X は、37 ~ 48)
 - STS3c-Xv (X は、12 ~ 16)
 - VC4-Xv (X は、12 ~ 16)

6.2.2 拡張カードモード

ここでは、拡張カードモードで利用できる各機能を示します。

6.2.2.1 対応関係

1 Gbps Fibre Channel/FICON は次のようになります。

- STS-1、STS-3c、STS-6c、STS-9c、STS-12c、STS-18c、STS-24c、STS-48c
- VC4-1c、VC4-2c、VC4-3c、VC4-4c、VC4-6c、VC4-8c、VC4-16c
- STS-1-Xv (X は、1 ~ 24)
- STS-3c-Xv (X は、1 ~ 8)
- VC4-Xv (X は、1 ~ 8)

2 Gbps Fibre Channel/FICON は次のようになります。

- STS-1、STS-3c、STS-6c、STS-9c、STS-12c、STS-18c、STS-24c、STS-36c、STS-48c
- VC4-1c、VC4-2c、VC4-3c、VC4-4c、VC4-6c、VC4-8c、VC4-12c、VC4-16c
- STS-1-Xv (X は、1 ~ 48)
- STS-3c-Xv (X は、1 ~ 16)
- VC4-Xv (X は、1 ~ 16)

6.2.2.2 SW-LCAS

VCAT Group (VCG; 仮想連結グループ) は、Software Link Capacity Adjustment Scheme (SW-LCAS) を有効にすれば、次のように再設定することができます。

- Out-of-Service (OOS) および Out-of-Group (OOG) メンバーを VCG から削除する。
- クロスコネクタが削除済みのメンバーを VCG から削除する。
- エラーが発生したメンバーは VCG から自動的に削除される。
- VCG の帯域幅が減少をサポートする。
- SW-LCAS を有効にすると VCG が柔軟になります (VCG は、トラフィック伝送の両端で最初のクロスコネクタがプロビジョニングされるとすぐに、トラフィックを搬送できます)。

6.2.2.3 距離延長

FC_MR-4 カードの距離延長機能の内容を次に示します。

- B2B クレジット スプーフィングによる Storage Area Network (SAN; ストレージ エリア ネットワーク) の距離延長の有効化
 - 1G ポートの場合、2300 km (スループットの低下を許容すれば、さらに長距離も可能)
 - 2G ポートの場合、1150 km (スループットの低下を許容すれば、さらに長距離も可能)
- 遠端の FC-over-SONET カードがシスコ独自の B2B メカニズムをサポートしているかどうかを判定するネゴシエーション メカニズム
- FC-SW の標準ベースの ELP フレームからの、FC スイッチの B2B クレジットの自動検出
- FC 切り替えクレジットに基づく手動プロビジョニングのサポート
- 2つの SL ポート間のラウンドトリップ遅延に基づく GFP パッファの自動調整
- SONET 切り替え / 障害中のクレジットの自動復元
- SONET 切り替えからの FC 切り替えの独立 (SONET 障害が 60 ミリ秒以下の場合、FC ファブリックは再度収束しない)

6.2.2.4 遅延差機能

VCAT、SW-LCAS、および GFP の組み合わせによって、データとストレージ クライアント情報の処理方法が指定されますが、それに伴う処理により遅延が生じます。この影響は、配信される Type of Service (Tos; サービス タイプ) により異なります。たとえば、遅延の変動が重要でない E メールなどのトラフィックとは対照的に、ストレージ要件は非常に低い遅延を要求します。

VCAT を使用する場合、帯域幅を集約するために SDH パスがグループ化され、VCG を形成します。各 VCG メンバーはネットワーク上を一意的物理ルートに進むことができるので、伝播遅延に違いが生じ、メンバー間でも処理遅延の相違が生じる可能性があります。全体的な VCG 伝播遅延は、最も遅いメンバーの伝播遅延に調和します。VCAT の遅延差は、VCG のメンバー間の相対的な到着時間の測定値です。FC_MR-4 カードは VCAT の遅延差を処理でき、遅延に関連する次のような特長があります。

- 最短および最長パス間で最大 122 ミリ秒の遅延差をサポートします。
- VCAT 回線に対するダイバース ファイバルーティングをサポートします。
- すべての保護スキームがサポートされています (SNCH [CCAT 回線のみ] MS-SPRing、Protection Channel Access [PCA; 保護チャンネル アクセス])。
- SDH クラウドの異なるノードで VCAT グループ メンバーのルーティングをサポートします。
- 遅延差の補正は、個別にルーティングされている (スプリットファイバ) VCAT 回線で自動的に有効になり、共通ファイバでルーティングされている VCAT 回線で無効になります。



(注) VCAT 回線に対する遅延差のサポートは、ENT-VCG コマンドの TL1 プロビジョニング パラメータ (BUFFERS) でサポートされています。

6.2.2.5 インターオペラビリティ機能

インターオペラビリティ機能の内容は次のとおりです。

- 最大フレーム サイズの設定による、Virtual SAN (VSAN; バーチャル SAN) フレームのサイズを超える Performance Monitoring (PM; パフォーマンス モニタリング) パラメータの累積の回避
- サードパーティの GFP-over-SONET/SDH 機器への接続を対象とした着信フィルタの無効化

6.2.3 リンク完全性

リンク完全性に関する機能は、次のとおりです。

- データ ポートの無効化 (上流データ ポートが SONET/SDH 上でデータを送信できない場合)
- データ ポートの無効化 (SONET/SDH 伝送でのエラーの発生時)

6.2.4 リンク復旧

リンク復旧に関する機能は、次のとおりです。

- SONET/SDH の中断が、接続しているファイバチャネル機器に与える影響の軽減
- ISL (スイッチ間リンク) の復旧の高速化
- SONET の停止による B2B クレジットの枯渇の監視とクレジットの完全な回復。これによる、帯域幅やスループットの漸次的な低下の防止



(注) 距離延長とリンク復旧を同時に有効にすることはできません。

6.3 FC_MR-4 カードの用途

FC_MR-4 カードを使用すると、キャリアクラスの Fibre Channel/FICON 転送サービスを、私設網で安定して転送できるようになります。FC_MR-4 カード 1 つで、1 Gbps または 2 Gbps の回線を 4 本までサポートできます。4 本の 1.0625 Gbps FC チャネルをコンテナにマッピングできます。コンテナの最小サイズは STS1 (サブレート)、フルレートでは STS-18c/VC4-6v です。4 本の 2.125 Gbps FC チャネルをコンテナにマッピングできます。コンテナの最小サイズは STS1 (サブレート)、フルレートでは STS-36c/VC4-12v です。

FC_MR-4 カードには、キャリアクラスのサービス向けに最適化された次の機能が組み込まれています。

- キャリアクラス Fibre Channel/FICON
- SONET/SDH 保護による 50 ミリ秒の切り替え時間 (Telcordia GR-253-CORE で規定)



(注) 60 ミリ秒未満の保護スイッチトラフィックのヒット回数は、遅延差が生じている場合には保証されません。

- 中断のないソフトウェアアップグレード



(注) 拡張カードモードでは、5.0 から 6.0 への中断のないソフトウェアのアップグレードを実行できません。理由は、拡張モードで遅延差をサポートするように、FPGA をアップグレードする必要があるためです。ラインレートモードでは、中断のないアップグレードが可能です。

- リモートの Fibre Channel/FICON 回線の帯域幅の、統合 Cisco Transport Controller (CTC) からのアップグレード
- CTC、Cisco Transport Manager (CTM)、TL1 (SONET のみ)、SNMP (簡易ネットワーク管理プロトコル) を経由する複数の管理オプション
- 個別にルーティングされた VCAT 回線に対する最大 122 ミリ秒の遅延差の補正

FC_MR-4 ペイロードは、非保護回線以外に次の保護回線タイプで伝送することもできます。

- SNCP (CCAT 回線のみ)
- MS-SPRing
- PCA

FC_MR-4 カードは、高次バスの VCAT をサポートします。VCAT 回線に関する詳細は、「[11.14 VCAT 回線](#)」(p.11-25) を参照してください。

6.4 FC_MR-4 カードの GBIC

FC_MR-4 は、クライアントインターフェイスに着脱可能な GBIC を使用します。表 6-2 に、FC_MR-4 カードと互換性がある GBIC を示します。

表 6-2 GBIC の互換性

カード	互換性のある GBIC (シスコ製品 ID)	シスコの Top Assembly Number (TAN)
FC_MR-4 (ONS 15454 SONET/SDH)	15454-GBIC-SX	30-0759-01
	15454E-GBIC-SX	800-06780-01
	15454-GBIC-LX/LH	10-1743-01
	15454E-GBIC-LX/LH	30-0703-01
	ONS-GX-2FC-MMI	10-2015-01
	ONS-GX-2FC-SML	10-2016-01



カードの保護

この章では、Cisco ONS 15454 SDH のカード保護構成について説明します。カード保護のプロビジョニング方法については、『*Cisco ONS 15454 SDH Procedure Guide*』を参照してください。

この章では、次の内容について説明します。

- [7.1 電気回路カードの保護 \(p.7-2\)](#)
- [7.2 STM-N カード 保護 \(p.7-4\)](#)
- [7.3 非保護カード \(p.7-5\)](#)
- [7.4 外部切り替えコマンド \(p.7-6\)](#)

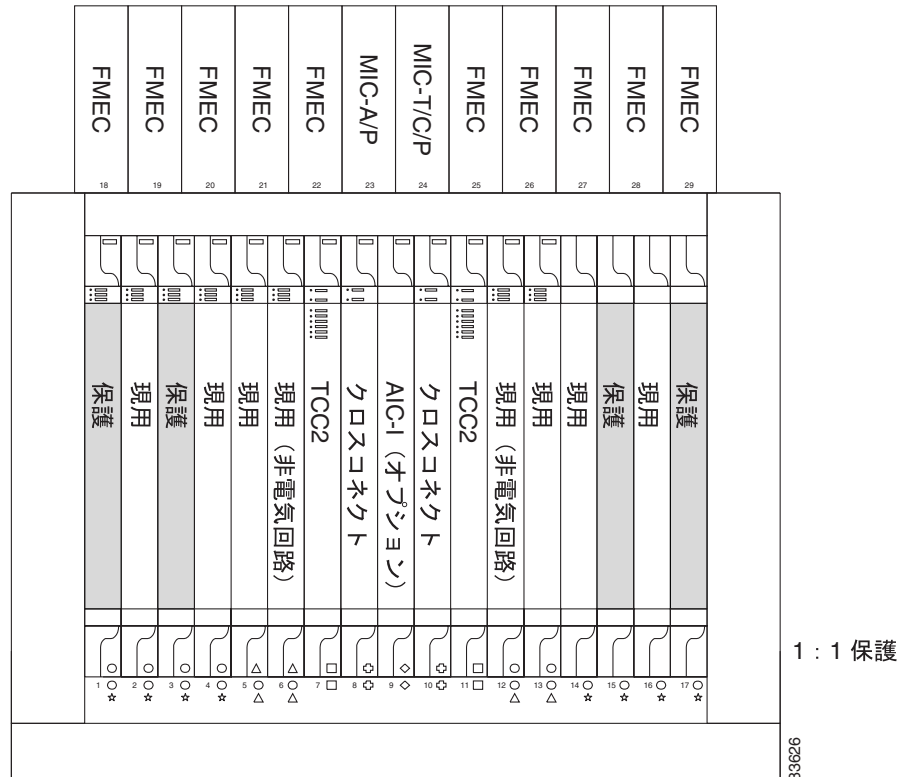
7.1 電気回路カードの保護

ONS 15454 SDH には、各種の電気回路カードの保護スキームが用意されています。ここでは、保護オプションについて説明します。

7.1.1 1:1 保護

1:1 保護では、現用カードが同じタイプの保護カードと対になります。現用カードが故障した場合、現用カードからのトラフィックが保護カードに切り替えられます。現用カードの故障が修復されると、トラフィックは自動的に現用カードに復帰します。図 7-1 は、1:1 保護構成の ONS 15454 SDH を示しています。スロット 2 がスロット 1 を保護し、スロット 4 がスロット 3 を保護し、スロット 17 がスロット 16 を保護し、スロット 15 がスロット 14 を保護しています。現用カードはそれぞれ保護カードとペアになっています。スロット 6 および 12 は、電気回路カードには使用されていません。対応する Front Mount Electrical Connection (FMEC; フロントマウント電気接続) スロットはありません。

図 7-1 1:1 保護構成の ONS 15454 SDH カード



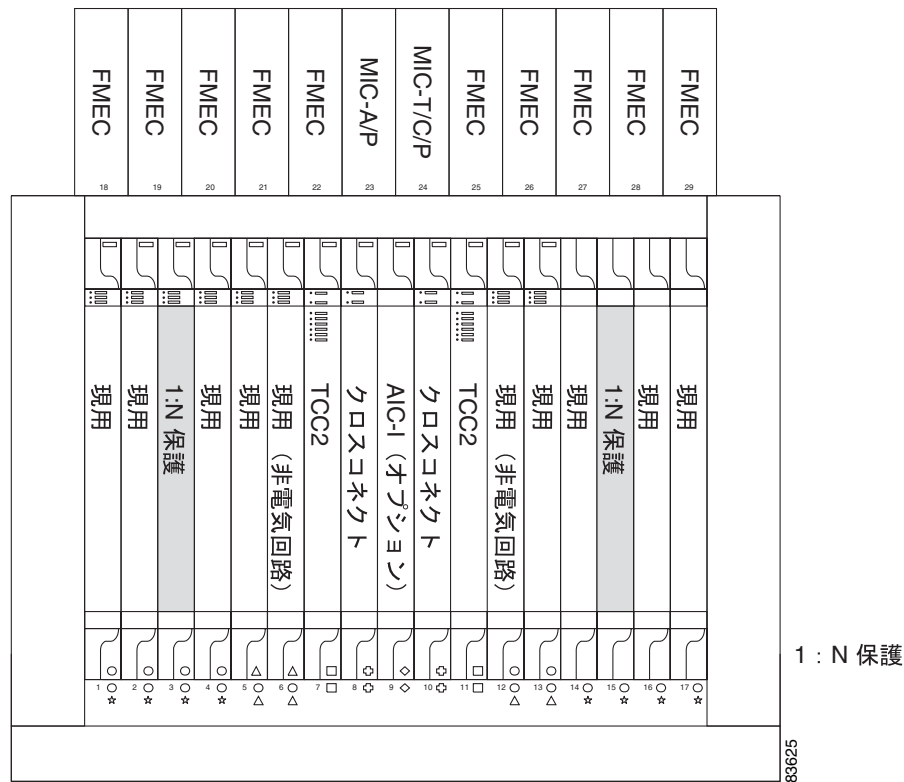
7.1.2 1:N 保護

1:N 保護では、1 枚のカードが複数の現用カードを保護します。E1-N-14 カードは、最大 4 枚の E1-N-14 カードを保護し、DS3i-N-12 カードは最大 4 枚の DS3i-N-12 カードを保護します。

現在、1:N 保護は E-1、DS-3、および DS-1 レベルでのみ動作します。1:N 保護カードは、現用カードのレベルと一致していなければなりません。たとえば、E1-N-14 は E1-N-14 カードだけを保護し、DS3i-N-12 は DS3i-N-12 カードだけを保護します。

ONS 15454 SDH FMEC カード上の E-1、DS-3、または DS-1 物理ポートは、現用カードに障害が発生するまで現用カードを使用します。ノードがこの障害を検出すると、保護カードはバックプレーンのリレーおよび信号ブリッジングを経由して、E-1、DS-3、または DS-1 物理電気インターフェイスとしての役割を引き継ぎます。図 7-2 は、1:N 保護構成の ONS 15454 SDH を示しています。シェルフアセンブリの左右それぞれの側に、その側の他のすべてのカードを保護するカードが 1 枚だけあります。

図 7-2 1:N 保護構成の ONS 15454 SDH カード



7.1.2.1 復元切り替え機能

1:N 保護では、復元切り替え機能をサポートしています。復元切り替え機能では、カードがオンラインに復帰したあと、元の現用カードが電気インターフェイスに復帰します。アクティブな現用カードを検出すると、復帰プロセスがトリガーされます。検出と切り替えの間には、復元遅延と呼ばれる設定可能なタイムラグがあり、Cisco Transport Controller (CTC) を使用して設定できます。手順については、『Cisco ONS 15454 SDH Procedure Guide』を参照してください。保護グループのすべてのカードには、同じ復元の設定が適用されます。1:N 保護グループのデフォルト設定は自動復帰です。

**注意**

ユーザが実行した切り替え（外部切り替えコマンド）により、復元遅延が上書きされます。つまり、切り替えがクリアされるとタイマーもクリアされます。

7.1.2.2 1:N 保護のガイドライン

ONS 15454 SDH の 1:N 保護グループには、次のような規則が適用されます。

- 現用カードと保護カードのグループは同じカードバンク(A または B)になければなりません。
- 1:N 保護カードは、サイド A のスロット 3 とサイド B のスロット 15 になければなりません。
- 現用カードは保護カードの片側または両側に配置できます。

ONS 15454 SDH は、ITU-T G.841 の規定に従うすべての分岐挿入装置の構成（リング、リニア、およびターミナル）で 1:N 機器保護をサポートします。

カードがスロット 3 またはスロット 15 に装着されると、ONS 15454 SDH は自動的に 1:N 保護カードの検出と識別を行います。ただし、デフォルトではすべて現用カードに設定されているため、保護グループの 1:N 保護カードがあるスロットは手動で保護スロットとしてプロビジョニングする必要があります。

7.2 STM-N カード保護

1+1 ポート間保護では、任意の数の保護カード上のポートを、現用カードの対応するポートを保護するために割り当てることができます。現用カードと保護カードはノード内の隣同士に配置する必要はありません。現用カードは、タイプとポート数が同じ保護カードと対にする必要があります。たとえば、シングルポートの STM-4 は別のシングルポートの STM-4 と対にし、4 ポートの STM-4 は別の 4 ポートの STM-4 と対にする必要があります。一方のカードがシングルポートで、もう一方のカードがマルチポートの場合、STM-N レートが同じであっても 1+1 保護グループは作成できません。保護はポートレベルで行われ、保護カード上のポートをいくつでも、現用カードの対応するポートを保護するために割り当てることができます。

たとえば、4 ポートカードでは、保護カード上の 1 つのポートを保護ポート（現用カードの対応するポートを保護する）として割り当て、残りの 3 つのポートを非保護のままにすることができます。反対に、3 つのポートを保護ポートとして割り当て、残り 1 つを非保護とすることもできます。

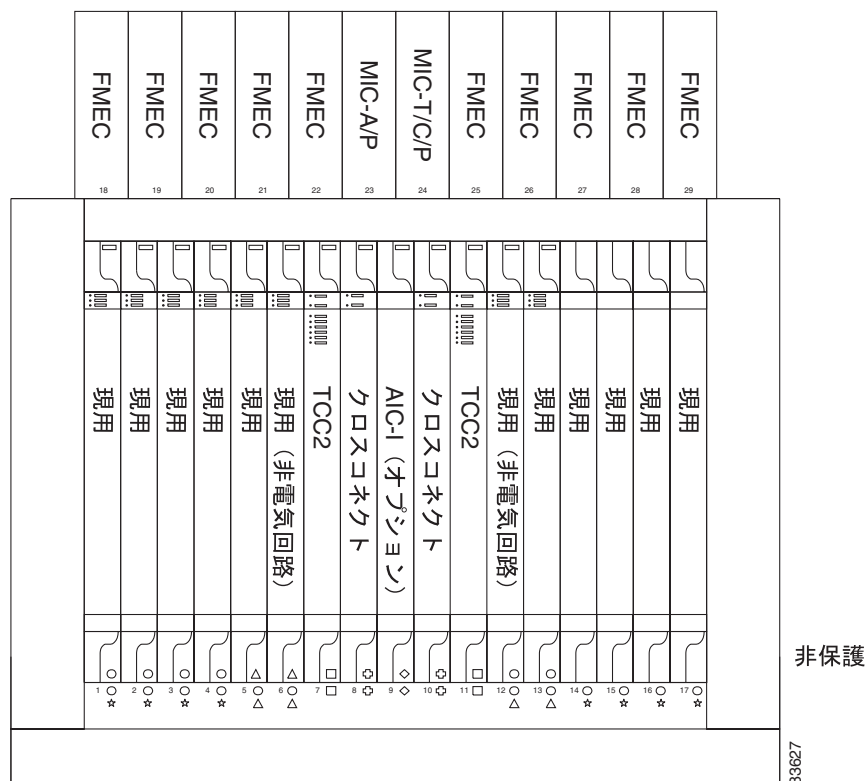
1+1 スパン保護には、リバーティブと非リバーティブがあります。非リバーティブ 1+1 保護で、障害が発生して信号が現用カードから保護カードに切り替わった場合、手動で元に戻されるまで信号は保護カードに切り替えられたままとなります。リバーティブ 1+1 保護機能では、現用カードがオンラインに復帰すると、信号が自動的に現用カードに切り替わります。

保護スキームの作成および変更には、CTC ソフトウェアを使用します。詳細については、『Cisco ONS 15454 SDH Procedure Guide』の「Turn up Node」の章を参照してください。

7.3 非保護カード

非保護カードは保護スキームに含まれないため、カードに障害が発生したり、信号エラーがあるとデータが失われてしまいます。非保護構成は、1:0 保護と呼ばれることがあります。非保護スキームを採用すると、保護のために予約される帯域幅がないので、ONS 15454 SDH の利用可能な帯域幅が最大になります。図 7-3 は、非保護構成の ONS 15454 SDH を示しています。この図では、すべてのカードが稼働状態です。

図 7-3 非保護構成の ONS 15454 SDH カード



7.4 外部切り替えコマンド

ONS 15454 SDH の外部切り替えコマンドには、Manual、Force、Lock out があります。Manual 切り替えを選択すると、パスのエラー レートが Signal Degrade (SD; 信号劣化) ビット エラー レートのスレッシュホールドよりも低い場合にだけトラフィックが切り替えられます。Force では、パスが SD 状態や Signal Fail (SF; 信号障害) 状態でもトラフィックが切り替わりますが、1+1 保護チャネル上の SF は上書きされません。Force 切り替えは、Manual 切り替えよりも優先順位が高くなります。Lock out は、保護カード (1+1 構成の) だけに使用でき、どのような状況でもトラフィックが保護ポートに切り替わらなくなります。Lock out は最優先です。



(注)

Force および Manual 切り替えは、1:1 保護グループには適用されません。これらのポートには単独の切り替えコマンドがあります。

1+1 構成で保護切り替えを禁止するもう 1 つの方法は、現用ポートにロックを適用することです。ロック オンが適用された現用ポートは、保護グループ (ペア) の保護ポートにトラフィックを切り替えることはできません。1:1 保護グループでは、現用ポートまたは保護ポートにロック オンを設定できます。



Cisco Transport Controller の操作

この章では、Cisco ONS 15454 SDH のソフトウェア インターフェイスである Cisco Transport Controller (CTC) について説明します。CTC の設定とログイン方法については、『*Cisco ONS 15454 SDH Procedure Guide*』を参照してください。

この章では、次の内容について説明します。

- 8.1 CTC ソフトウェアの配布方法 (p.8-2)
- 8.2 CTC のインストールの概要 (p.8-4)
- 8.3 PC および UNIX ワークステーションの要件 (p.8-5)
- 8.4 ONS 15454 SDH の接続 (p.8-7)
- 8.5 CTC ウィンドウ (p.8-8)
- 8.6 TCC2/TCC2P カードのリセット (p.8-16)
- 8.7 TCC2/TCC2P カードのデータベース (p.8-16)
- 8.8 ソフトウェアの復元 (p.8-17)

8.1 CTC ソフトウェアの配布方法

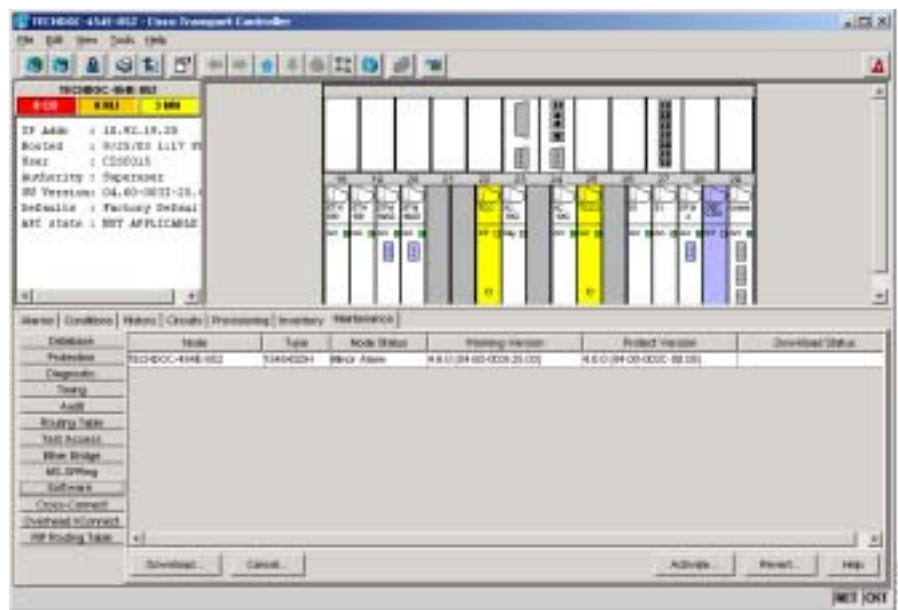
ONS 15454 SDH のプロビジョニングと管理は、CTC ソフトウェアを使用して実行します。CTC は、2 つの場所にインストールされる Java アプリケーションです。CTC は Advanced Timing Communications and Control (TCC2) カードまたは Advanced Timing, Communications, and Control Plus (TCC2P) カードに格納され、ソフトウェアの新しいリリースで ONS 15454 SDH に初回ログインを行った時にワークステーションにダウンロードされます。

8.1.1 TCC2/TCC2P カードにインストールされる CTC ソフトウェア

CTC ソフトウェアは、ONS 15454 SDH TCC2/TCC2P カードに事前にロードされています。このため、TCC2/TCC2P カードにソフトウェアをインストールする必要はありません。新しいバージョンの CTC ソフトウェアがリリースされた場合には、各リリースに対応するソフトウェア アップグレード ガイドを使用して、TCC2/TCC2P カードの ONS 15454 SDH ソフトウェアをアップグレードしてください。

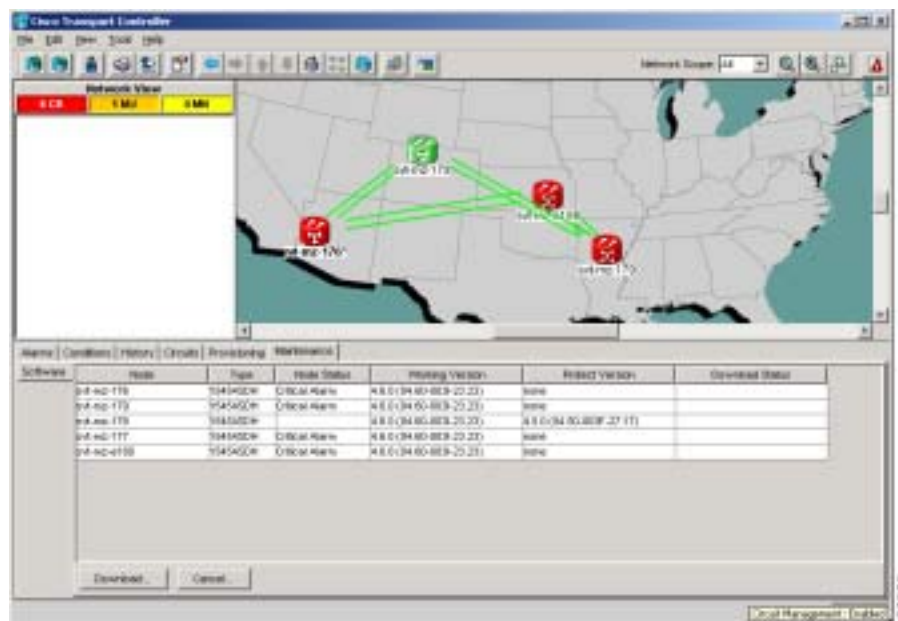
CTC ソフトウェアをアップグレードすると、CTC の新バージョンは TCC2/TCC2P カードに CTC の保護バージョンとして保存されます。新しい CTC ソフトウェアを有効にすると、CTC の旧バージョンは TCC2/TCC2P カードに CTC の保護バージョンとして保存され、CTC の新しいリリースが現用バージョンとなります。ソフトウェア バージョンを確認するには、ノード ビューで Maintenance > Software タブを選択します (図 8-1)。

図 8-1 CTC ソフトウェア バージョン (ノード ビュー)



ネットワーク ビューで Maintenance > Software タブを選択し、すべてのネットワーク ノードにインストールされているソフトウェア バージョンを表示します (図 8-2)。

図 8-2 CTC ソフトウェア バージョン (ネットワーク ビュー)



8.1.2 PC または UNIX ワークステーションにインストールされる CTC ソフトウェア

新しいソフトウェア リリースで ONS 15454 SDH へ初めて接続すると、自動的に CTC ソフトウェアが TCC2/TCC2P カードからダウンロードされ、コンピュータにインストールされます。CTC ソフトウェア ファイルが自動的にダウンロードされることにより、アクセス先の TCC2/TCC2P カードと同じバージョンの CTC ソフトウェア がコンピュータで自動的に実行されます。コンピュータの CTC ソフトウェア ファイルは、オペレーティング システムで指定された一時ディレクトリに格納されます。Delete CTC Cache ボタンを使用すると、一時ディレクトリに格納されているファイルを削除できます。ファイルを削除した場合、次に ONS 15454 SDH に接続したときにファイルがダウンロードされます。「JAR」という Java アーカイブ ファイルのダウンロードには数分を要します。この時間はワークステーションと ONS 15454 SDH の接続の帯域幅に応じて異なります。たとえば、モデムまたは Data Communication Channel (DCC; データ通信チャネル) ネットワーク リンクから JAR ファイルをダウンロードする場合は、LAN 接続を介して JAR ファイルをダウンロードするよりも時間がかかります。

8.2 CTC のインストールの概要

CTC を使用して ONS 15454 SDH に接続するには、Netscape Communicator、または Microsoft Internet Explorer などの URL フィールドに ONS 15454 SDH の IP アドレスを入力します。ONS 15454 SDH に接続すると、次の処理が自動的に行われます。

1. CTC ランチャ アプレットが、TCC2/TCC2P カードからコンピュータへダウンロードされます。
2. ランチャは、コンピュータの CTC リリースが ONS 15454 SDH の TCC2/TCC2P カードに格納されているリリースと一致するかどうかを確認します。
3. コンピュータに CTC がインストールされていない場合、またはインストールされているリリースが TCC2/TCC2P カードに格納されているバージョンよりも古い場合は、ランチャによって、CTC プログラム ファイルが TCC2/TCC2P カードからダウンロードされます。
4. ランチャが CTC を起動します。CTC セッションは Web ブラウザのセッションとは別のものであるため、Web ブラウザは不要になります。必ず、最新のソフトウェア リリースがインストールされているノードにログインしてください。古いバージョンの CTC が存在する ONS 15454 SDH に接続されている ONS 15454 SDH にログインすると、CTC ファイルは自動的にダウンロードされ、それらのノードと対話できるようになります。CTC ファイルのダウンロードは、初回ログイン時など必要な場合にしか行われません。CTC の起動に使用したノードよりも新しいソフトウェア バージョンが存在するネットワーク上のノードとは対話できません。

各 ONS 15454 SDH は、5 回までの CTC セッションを同時に処理できます。CTC のパフォーマンスは、各セッションのアクティビティ量、ネットワークの帯域幅、TCC2/TCC2P カードの負荷に応じて変わります。

8.3 PC および UNIX ワークステーションの要件

ONS 15454 SDH で CTC を使用する場合は、コンピュータに、適切な Java Runtime Environment (JRE; Java ランタイム環境) がインストールされている Web ブラウザが必要です。各 CTC ソフトウェアの適切な JRE は、ONS 15454 SDH ソフトウェア CD に収録されています。ネットワーク上で複数の CTC ソフトウェア リリースを実行している場合は、コンピュータにインストールされている JRE と各種ソフトウェア リリースとの間の互換性を保証する必要があります。

JRE のバージョンは、Preferences ダイアログボックスの JRE タブで変更できます。JRE タブで JRE バージョンを変更した場合、CTC を終了して再起動しなければ、JRE の新バージョン名は有効になりません。表 8-1 に、ONS ソフトウェア リリースと JRE の互換性を示します。

表 8-1 JRE の互換性

ONS ソフトウェア リリース	JRE 1.2.2 との互換性	JRE 1.3 との互換性	JRE 1.4 との互換性
ONS 15454 SDH Release 3.3	あり	あり	なし
ONS 15454 SDH Release 3.4	なし	あり	なし
ONS 15454 SDH Release 4.0 ¹	なし	あり	なし
ONS 15454 SDH Release 4.1	なし	あり	なし
ONS 15454 SDH Release 4.5	なし	あり	なし
ONS 15454 SDH Release 4.6	なし	あり	あり
ONS 15454 SDH Release 4.7	なし	あり	あり
ONS 15454 SDH Release 5.0	なし	なし	あり
ONS 15454 SDH Release 6.0	なし	なし	あり

1. ソフトウェア リリース 4.0 以降では、旧バージョンの JRE が PC または UNIX ワークステーションで実行されている場合、それを通知します。

表 8-2 は、PC および UNIX ワークステーションの要件を示しています。ONS 15454 SDH ソフトウェア CD には、JRE 以外に Java プラグインが収録されています。

表 8-2 CTC コンピュータの要件

項目	要件	注
プロセッサ	Pentium III 700 MHz、UltraSPARC、またはそれらと等価のプロセッサ	700 MHz は推奨のプロセッサ速度です。プロセッサ速度がそれより低いコンピュータも使用できますが、応答時間が長くなったり、パフォーマンスが低下する可能性があります。
RAM	384 MB の RAM を推奨、512 MB の RAM が最適	ノードが 25 以上あるネットワークでは、応答の遅延とパフォーマンスの低下を避けるために、512 MB の RAM を推奨します。
ハードドライブ	50 MB の空き容量がある 20 GB のハードドライブ	—
オペレーティングシステム	<ul style="list-style-type: none"> PC: Windows 98、Windows NT 4.0 + Service Pack 6a、Windows 2000、または Windows XP ワークステーション: Solaris バージョン 8 または 9 	—

表 8-2 CTC コンピュータの要件 (続き)

項目	要件	注
Java ランタイム環境	JRE 1.4.2	JRE 1.4.2 は、Cisco ONS 15454 SDH ソフトウェア CD に収録されている CTC Installation Wizard でインストールされます。JRE 1.4.2 では、特に回線数の多い大規模なネットワークに対して CTC のパフォーマンスが改善されています。 JRE 1.4.2 は、Software R6.0 ノードのあるネットワークで使用してください。R5.0 以前のソフトウェアを実行中のノードから CTC を直接起動する必要がある場合は、JRE 1.3.1_02 を推奨します。
Web ブラウザ	<ul style="list-style-type: none"> PC : Netscape 4.76、Netscape 7.x、Internet Explorer 6.x UNIX ワークステーション : Netscape 4.76、Netscape 7.x 	PC では JRE 1.4.2 を、サポートされている任意のブラウザで使用します。UNIX では、JRE 1.4.2 を Netscape 7.x または JRE 1.3.1_02 を Netscape 4.76 で使用します。 Netscape 4.76 または 7.x は、 http://channels.netscape.com/ns/browsers/default.jsp から入手できます。 Internet Explorer 6.x は、 http://www.microsoft.com から入手できます。
ケーブル	コンピュータを ONS 15454 SDH に直接接続するかまたは LAN を経由して接続するための、両端に RJ-45 コネクタの付いたカテゴリ 5 のストレートケーブル (ユーザが用意)	—

8.4 ONS 15454 SDH の接続

ONS 15454 SDH には、複数の接続方法があります。TCC2/TCC2P の RJ-45 ポート、バックプレーンの LAN ピンを使用して PC と ONS 15454 SDH を直接接続する（ローカルクラフト接続）方法や、MIC-C/T/P の LAN ピンに接続する方法、または ONS 15454 SDH に接続されているハブまたはスイッチに PC を接続する方法があります。LAN またはモデムで ONS 15454 SDH に接続し、PC または TL1 端末からの TL1 接続を確立できます。表 8-3 に、ONS 15454 SDH の接続方法と要件を示します。

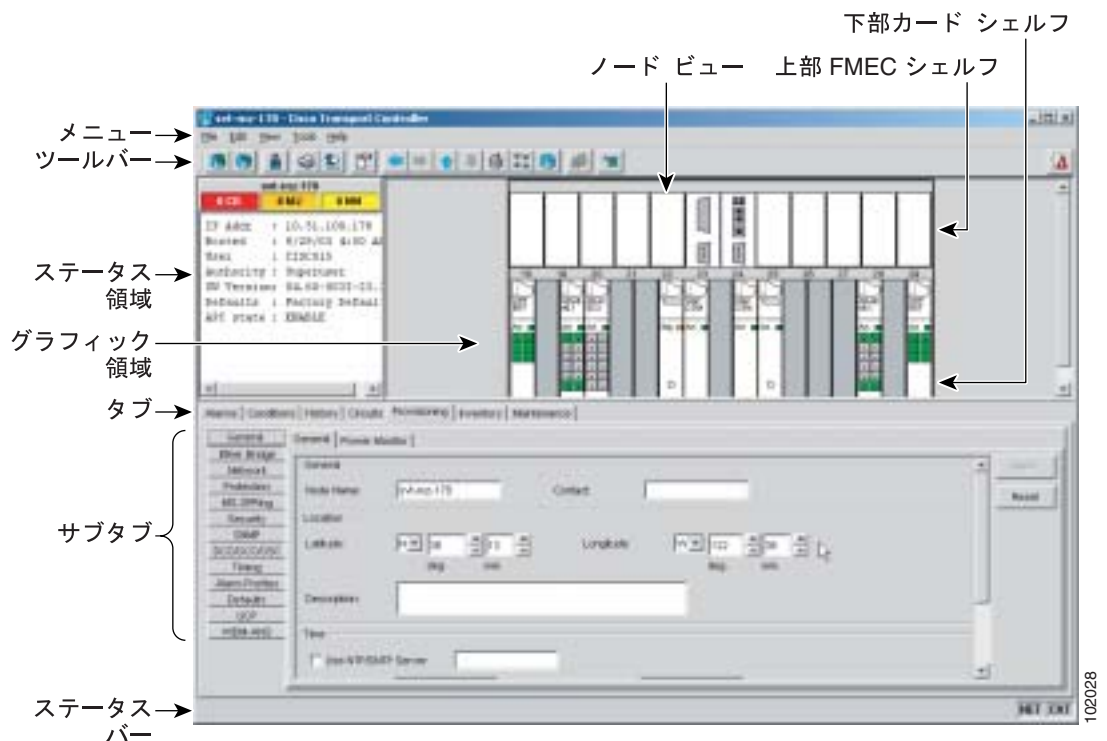
表 8-3 ONS 15454 SDH 接続方法

方法	説明	要件
ローカルクラフト	次のいずれかを使用して CTC コンピュータと ONS 15454 SDH のオンサイト ネットワーク接続を参照します。 <ul style="list-style-type: none"> TCC2/TCC2P カードの RJ-45 (LAN) ポート ONS 15454 SDH MIC-C/T/P FMEC の LAN ピン ONS 15454 SDH が接続されているハブまたはスイッチ 	<ul style="list-style-type: none"> Dynamic Host Configuration Protocol (DHCP) を使用しない場合、コンピュータの IP アドレス、サブネットマスク、デフォルトルータを変更するか、または自動ホスト検出を使用する必要があります。
コーポレート LAN	コーポレート LAN または Network Operations Center (NOC; ネットワークオペレーションセンター) LAN を通じて ONS 15454 SDH への接続を参照します。	<ul style="list-style-type: none"> ONS 15454 SDH は、LAN に接続するためのプロビジョニングが必要です (IP アドレス、サブネットマスク、デフォルトゲートウェイなど)。 ONS 15454 SDH は、コーポレート LAN に物理的に接続されている必要があります。 CTC コンピュータは、ONS 15454 SDH に接続可能なコーポレート LAN に接続する必要があります。
TL1	TL1 ではなく CTC を使用して ONS 15454 SDH への接続を参照します。TL1 セッションは CTC から開始できます。または、TL1 端末を使用することもできます。物理的な接続は、クラフト接続、コーポレート LAN、または TL1 端末になります。TL1 の詳細については、『Cisco ONS 15454 SDH TL1 Reference Manual』を参照してください。	—
リモート	モデムを使用して、ONS 15454 SDH に対する接続を参照します。	<ul style="list-style-type: none"> モデムは ONS 15454 SDH に接続する必要があります。 モデムには ONS 15454 SDH に対するプロビジョニングが必要です。CTC を実行するには、モデムに対し、イーサネットヘアクセスするためのプロビジョニングが必要です。

8.5 CTC ウィンドウ

ONS 15454 SDH にログインすると CTC ウィンドウが表示されます(図 8-3)。このウィンドウには、メニューバー、ツールバー、および上下のペインがあります。上部のペインには、選択されたオブジェクトに関するステータス情報と、現在のビューの図があります。下部のペインには、タブとサブタブがあります。これらは、ONS 15454 SDH 情報を表示したり、ONS 15454 SDH のプロビジョニングとメンテナンスを実行するために使用します。このウィンドウでは、ONS 15454 SDH の 3 つのビュー(ネットワークビュー、ノードビュー、カードビュー)を表示できます。

図 8-3 ノードビュー(デフォルトのログインビュー)



8.5.1 ノードビュー

図 8-3 に示すノードビューは、ONS 15454 SDH にログインした直後にオープンされる最初のビューです。ログイン ノードは最初に表示されるノードで、これがセッションの「ホームビュー」になります。ノードビューでは、ONS 15454 SDH ノードの表示と管理を行うことができます。ステータス領域には、ノード名、IP アドレス、セッションのブート日付と時刻、Critical (CR; クリティカル) アラーム、Major (MJ; メジャー) アラーム、Minor (MN; マイナー) アラームの数、現在ログインしているユーザの名前、ユーザのセキュリティレベル、ソフトウェアバージョン、およびネットワーク要素のデフォルトセットアップが表示されます。

8.5.1.1 CTC カードの色

CTC ウィンドウのグラフィック領域には、ONS 15454 SDH のシェルフ アセンブリが示されます。グラフィック領域に表示されるカードの色は、物理カードおよびスロットの実際のステータスをリアルタイムで表します(表 8-4)。

表 8-4 ノード ビューのカードの色

カードの色	ステータス
グレー	スロットがプロビジョニングされていません。カードは装着されていません。
紫	スロットはプロビジョニングされています。カードは装着されていません。
ホワイ	スロットはプロビジョニングされています。機能しているカードが装着されています。
イエロー	スロットはプロビジョニングされています。マイナー アラーム状態が存在します。
オレンジ	スロットはプロビジョニングされています。メジャー アラーム状態が存在します。
レッド	スロットはプロビジョニングされています。クリティカル アラーム状態が存在します。

Front Mount Electrical Connection (FMEC) カードの色は、物理 FMEC カードの実際のステータスをリアルタイムで表します。表 8-5 に、FMEC カードの色を示します。CTC に表示される FMEC ポートの色は変化しません。



(注) FMEC はプロビジョニングできません。

表 8-5 ノード ビュー FMEC の色

上部シェルフ FMEC の色	ステータス
ホワイ	機能しているカードが装着されています。
イエロー	マイナー アラーム状態が発生しています。
オレンジ	メジャー アラーム状態が発生しています。
レッド	クリティカル アラームが存在します。

カードおよびノード ビュー両方のポートの色は、サービスの状態を示します。表 8-6 に、ポートの色とそのサービス状態を示します。ポートのサービス状態についての詳細は、付録 B 「管理状態およびサービス状態」を参照してください。

表 8-6 ノード ビューのカード ポートの色とサービスの状態

ポートの色	サービスの状態	説明
ブルー	Locked-enabled,loopback	ポートは、ループバック状態です。ノード ビューのカードでは、ポート間のラインが、そのポートが終端であるかファシリティ ループバックであるかを示します (図 8-4 [p.8-10] および 図 8-5 [p.8-10] を参照してください)。トラフィックは送られ、アラームの報告は抑止されます。アラームが報告されているかどうかに関係なく、発生した障害状態は、CTC の Conditions タブまたは TL1 RTRV-COND コマンドを使用して確認できます。
ブルー	Locked-enabled,maintenance	ポートはメンテナンスのためアウト オブ サービス状態です。トラフィックは伝送され、ループバックは許可されます。アラームの報告は抑止されます。アラームが報告されているかどうかに関係なく、発生した障害状態は、CTC の Conditions タブまたは TL1 RTRV-COND コマンドを使用して確認できます。テストを行ったりアラームを一時的に抑制する場合は Locked-enabled,maintenance を使用します。テストが終了すると、状態を Unlocked-enabled、Locked-enabled,disabled、または Unlocked-disabled,automaticInService に変更します。

表 8-6 ノード ビューのカード ポートの色とサービスの状態 (続き)

ポートの色	サービスの状態	説明
グレー	Locked-enabled,disabled	ポートはアウト オブ サービス状態で、トラフィックを送信できません。この状態では、ループバックは許可されません。
グリーン	Unlocked-enabled	ポートは完全に機能しており、プロビジョニングしたとおりに動作しています。ポートは信号を送信し、アラームを表示します。ループバックは許可されません。
紫	Unlocked-disabled,automatic InService	<p>ポートはアウト オブ サービスですが、トラフィックは伝送されています。アラームの報告は抑止されます。ノードは、ポートでエラーのない信号を監視します。エラーのない信号が検出されると、ポートはソーク期間の間、この状態を保ちます。ソーク期間が終了すると、ポートのサービス状態は Unlocked-enabled に変わります。</p> <p>アラームが報告されているかどうかに関係なく、発生した障害状態は、CTC の Conditions タブまたは TL1 RTRV-COND コマンドを使用して確認できます。ソーク フィールドでプロビジョニングされた長さの時間で信号を受信すると、AINS ポートは自動的に Unlocked-enabled に移行します。</p>

図 8-4 ターミナル ループバック インジケータ



図 8-5 ファシリティ ループバック インジケータ



ノード ビューの下段シェルフ カード上の記号は、カードのステータス (Active、Standby、Loading、Not Provisioned) を示します。表 8-7 に、カードのステータスを示します。

表 8-7 ノード ビューのカードのステータス

下段シェルフのカードのステータス	説明
Sty	カードはスタンバイ状態です。
Act	カードはアクティブです。
NP	カードがありません。
Ldg	カードはリセット中です。

ノード ビューのポート上のグラフィック (対角線またはループ) は、ポートの状態を示します。表 8-8 は、ポートのグラフィックとその説明です。

表 8-8 ノード ビューのポートのグラフィック

下段シェルフのポートのグラフィック	説明
ポート上の複数の対角線	ポートはイン サービスでカードはリセットされました。
ポート上のループ	ポートはイン サービスで、Card View > Maintenance > Loopback タブでループバックがプロビジョニングされました。

8.5.1.2 ノード ビューのカードのショートカット

図に表示されているカード上にマウスを移動すると、該当のカードに関する詳細情報が表示されます。この情報には、カードの種類、カードのステータス（アクティブまたはスタンバイ）、アラームの種類（CR、MJ、MN）（存在する場合）、およびカードで使用されるアラーム プロファイルがあります。カードを右クリックすると、ショートカットメニューが表示されます。このメニューを使用して、カードのオープン、リセット、または削除を行うことができます。スロットを右クリックすると、カードを事前にプロビジョニングできます（つまり、カードを装着する前にスロットをプロビジョニングできます）。

8.5.1.3 ノード ビューのタブ

表 8-9 に、ノード ビューに表示されるタブとサブタブを示します。

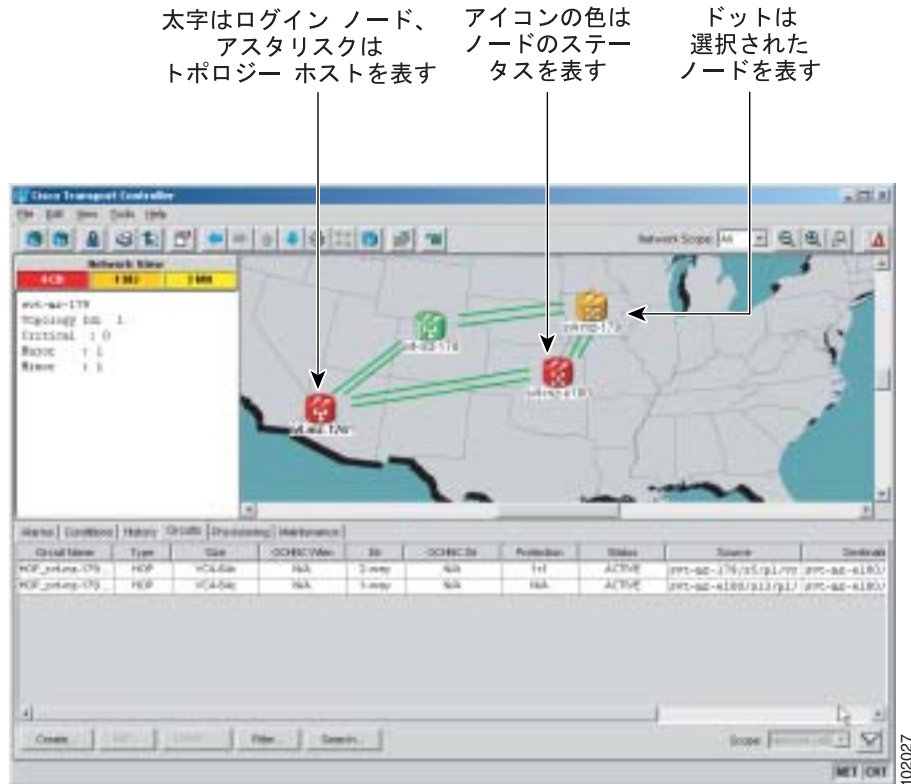
表 8-9 ノード ビューのタブとサブタブ

タブ	説明	サブタブ
Alarms	ノードの現在のアラーム（CR、MJ、MN）を示し、それらのアラームをリアルタイムで更新します。	—
Conditions	ノードの持続状態が一覧表示されます。	—
History	各アラームの日付、種類、重大度など、ノードのアラームの履歴が表示されます。Session サブタブには現在のセッションのアラームとイベントが表示されます。Node サブタブには、ノード上の固定サイズのログから取得したアラームとイベントが表示されます。	Session、Node
Circuits	回線を作成、削除、編集、マップできます。	—
Provisioning	ONS 15454 SDH ノードをプロビジョニングできます。	General、Ether Bridge、Network、OSI、MS-SPRing、Protection、Security、SNMP、Comm Channels、Timing、Alarm Profiles、Cross-Connect、Defaults、WDM-ANS
Inventory	ノードに実装されているカードのインベントリ情報（部品番号、シリアル番号、CLEI コード）を提供します。カードの削除とリセットを実行できます。	—
Maintenance	ノードのメンテナンス作業を実行します。	Database、Ether Bridge、OSI、MS-SPRing、Software、Cross-Connect、Overhead Xconnect、Protection、Diagnostic、Timing、Audit、RIP Routing Table、Routing Table、Test Access、DWDM

8.5.2 ネットワーク ビュー

ネットワーク ビュー(図 8-6)では、ログインしたノードおよび選択したログイン ノード グループに DCC 接続している ONS 15454 SDH を表示および管理できます。

図 8-6 CTC ネットワーク ビュー



(注) Login ダイアログボックスで Disable Network Discovery チェックボックスをオンにした場合には、ログイン ノードに DCC 接続しているノードは表示されません。

グラフィック領域には、バックグラウンド イメージと色分けされた ONS 15454 SDH アイコンが表示されます。スーパーユーザは論理ネットワーク ビュー機能を設定して、各ユーザが同じネットワーク ビューを参照できるようにすることができます。

線は、ノード間の DCC 接続を表します。DCC 接続はグリーン (アクティブ) またはグレー (障害) で示されます。また、実線 (このリンクによる回線のルーティングが可能) か破線 (このリンクによる回線のルーティングは不可) のどちらかで示されます。

DCC は合計 4 つの組み合わせ (グリーン / 実線、グリーン / 破線、グレー / 実線、グレー / 破線) で表示することができます。DCC の表示は、アクティブ / ルーティング可能、アクティブ / ルーティング不可、障害 / ルーティング可能、障害 / ルーティング不可のいずれかの状態を表します。回線のプロビジョニングでは、アクティブ / ルーティング可能な状態にあるリンクを使用します。グラフィック領域でノードまたはスパンを選択すると、ステータス領域に選択したノードとスパンに関する情報が表示されます。

表 8-10 に示すネットワーク ビューのノードの色は、ノードのアラーム ステータスを表します。

表 8-10 ネットワーク ビューに表示されるノードのステータス

色	アラームの状態
グリーン	アラームなし
イエロー	マイナー アラーム
オレンジ	メジャー アラーム
レッド	クリティカル アラーム
グレー (不明番号付き)	最初の初期化中のノード (CTC は不明番号を表示します。これは、CTC がノードの名前をまだ検出していないためです)

表 8-11 に、ネットワーク ビューに表示されるタブとサブタブを示します。

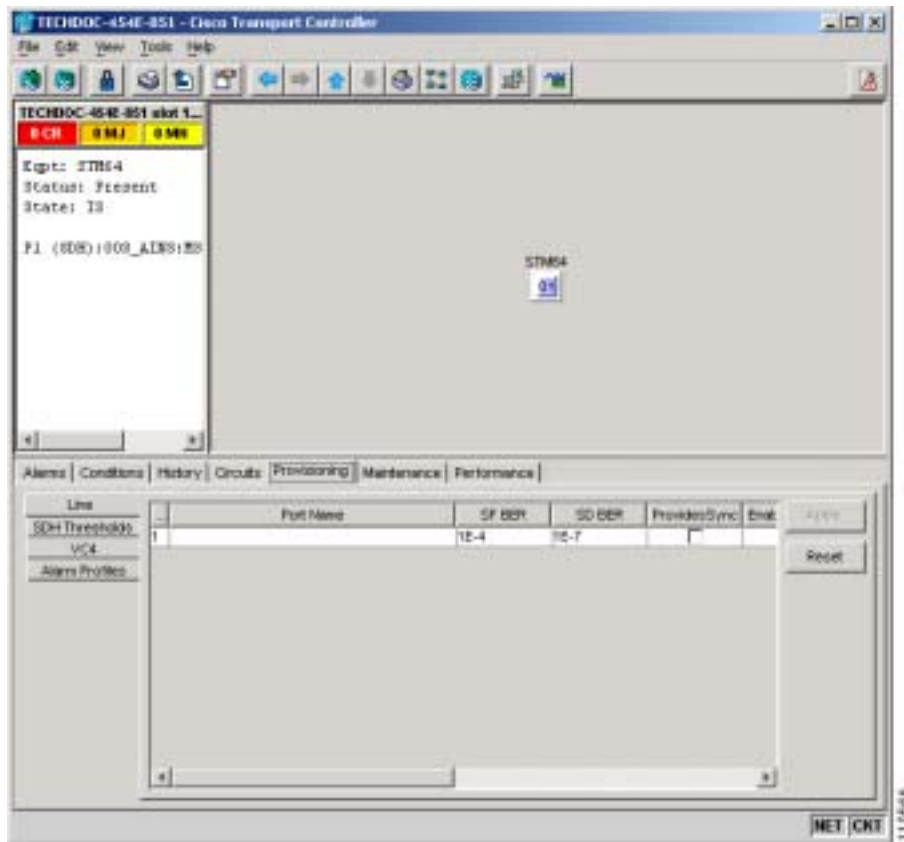
表 8-11 ネットワーク ビューのタブとサブタブ

タブ	説明	サブタブ
Alarms	ネットワークの現在のアラーム (CR、MJ、MN) を示し、それらのアラームをリアルタイムで更新します。	—
Conditions	ネットワークの持続状態が一覧表示されます。	—
History	各アラームの日付、種類、重大度など、ネットワークのアラームの履歴が表示されます。	—
Circuits	ネットワーク回線の作成、削除、編集、フィルタリング、および検索を実行します。	—
Provisioning	セキュリティ、アラーム プロファイル、MS-SPRings およびオーバーヘッド回線をプロビジョニングします。	Security、Alarm Profiles、MS-SPRing、Overhead Circuits、Provisionable Patchcords (PPC)
Maintenance	ネットワーク内の機器の種類と各ノードのステータスを表示します。現用ソフトウェアと保護ソフトウェアのバージョンを表示し、ソフトウェアをダウンロードできるようにします。	Software

8.5.3 カード ビュー

カード ビューには、個別の ONS 15454 SDH カードに関する情報が表示されます(図 8-7)。このウィンドウでは、カードに固有のメンテナンスとプロビジョニングを実行します。グラフィック領域には、カードのポートを示す図が表示されます。ステータス領域には、ノード名、スロット、アラーム数、カードの種類、機器の種類、およびカードのステータス (アクティブまたはスタンバイ)、カードがある場合はカードの状態、またはポートの状態 (表 8-6 [p.8-9]) が表示されます。表示される情報および実行できる作業はカードによって異なります。カードのサービス状態についての詳細は、付録 B 「管理状態およびサービス状態」を参照してください。

図 8-7 CTC カード ビュー



(注)

CTC には、すべての ONS 15454 SDH カードのカード ビューがありますが、TCC2、TCC2P、XC10G、XC-VXL-10G、XC-VXL-2.5G、XC-VXC-2.5G、および SC-VSC-10G カードは例外です。これらの一般的なコントロールカードのプロビジョニングは、ノードビューで行うため、カードビューは不要です。

ONS 15454 SDH のプロビジョニングと管理には、表 8-12 に示すカードビューのタブとサブタブを使用します。各タブの下に表示されるサブタブ、フィールド、情報は、選択したカードタイプによって異なります。AIC-I カードの場合には、Performance タブは使用できません。

表 8-12 カードビューのタブとサブタブ

タブ	説明	サブタブ
Alarms	カードの現在のアラーム (CR、MJ、MN) を示し、それらのアラームをリアルタイムで更新します。	—
Conditions	カードの持続状態が一覧表示されます。	—
History	各アラームの日付、オブジェクト、ポート、重大度など、カードのアラームの履歴が表示されます。	Session (現在のセッションのアラームとイベントを表示)、Card (カードの固定サイズのログから取得したアラームとイベントを表示)

表 8-12 カード ビューのタブとサブタブ (続き)

タブ	説明	サブタブ
Circuits	回線を作成、削除、編集、検索します。	Circuits
Provisioning	ONS 15454 SDH カードをプロビジョニングします。	DS-N および STM カード: Line、Line Thresholds (電気回路カードとオプティカルカードに対して、別々のスレッシュホールド オプションが利用可能)、Elect Path Thresholds、SDH Thresholds、VC4、Alarm Profiles イーサネット カード(サブタブはカードの種類によって異なる): Line、Line Thresholds、Electrical Path Thresholds、SDH Thresholds、Port、RMON Thresholds、VLAN、Card、Alarm Profiles
Maintenance	カードのメンテナンス作業を実行します。	Loopback、Info、Protection、および Path Trace (オプションはカードの種類によって異なる)
Performance	カードのパフォーマンス モニタリングを実行します。	DS-N および STM カード: サブタブなし イーサネット カード: Statistics、Utilization、History
Inventory	ポートのインベントリ画面を表示します (TXP および MXP カードのみ)。	—

8.5.4 CTC データの印刷またはエクスポート

File > Print または File > Export オプションを使用すると、記録の保存やトラブルシューティングのために、CTC のプロビジョニング情報を印刷またはエクスポートできます。この機能は、カードビュー、ノードビュー、ネットワークビューで実行できます。File > Print 機能では、ローカルまたはネットワークプリンタにデータが送信されます。File > Export では、データをファイルにエクスポートし、そのファイルを他のコンピュータアプリケーション (スプレッドシートやデータベース管理プログラムなど) にインポートできます。

データを印刷するかエクスポートするかに応じて、次のオプションを選択できます。

- Entire frame カード、ノード、またはネットワークの図を含む、CTC ウィンドウ全体を印刷またはエクスポートします。このオプションは、すべてのウィンドウで利用できます。
- Tabbed view タブおよびデータを含む、CTC ウィンドウの下半分を印刷またはエクスポートします。選択したタブ (先頭) とタブウィンドウに表示されるデータも印刷されます。たとえば、History ウィンドウを Tabbed view で印刷すると、ウィンドウに表示される履歴項目のみが表示されます。このオプションは、すべてのウィンドウで利用できます。
- Table Contents CTC データを、シェルフ、カード、タブの図式表現を含まない表形式で印刷します。このオプションは、すべてのウィンドウで利用できません。詳細については、『Cisco ONS 15454 Procedure Guide』の印刷またはレポート作業を参照してください。

Table Contents オプションでは、表内でカラム ヘッダーが同じデータをすべて印刷します。たとえば、History ウィンドウの Table Contents ビューでは、ウィンドウに表示されているかどうかに関わらず、表内のすべてのデータが印刷されます。

8.6 TCC2/TCC2P カードのリセット

ONS 15454 SDH TCC2/TCC2P カードをリセットするには、CTC を使用するか（ソフト リセット）または物理的に TCC2/TCC2P カードを装着し直します（ハード リセット）。ソフト リセットを実行すると、TCC2/TCC2P カードが再ブートし、オペレーティング システムとアプリケーション ソフトウェアがリロードされます。また、カードをハード リセットすると、TCC2/TCC2P カードの電源が一時的に切断され、すべてのバッファ メモリがクリアされます。

CTC からソフト リセットを実行すると、トラフィックに影響を与えずに、ステータスがアクティブまたはスタンバイの TCC2/TCC2P カードをリセットできます。アクティブな TCC2/TCC2P カードをハード リセットする必要がある場合は、最初にソフト リセットを実行して TCC2/TCC2P カードをスタンバイ モードにします。



(注) アクティブな TCC2/TCC2P カードで CTC リセットを実行すると、AIC-I カードでは初期化プロセスが実行され、またリセットも行われます。これは、AIC-I カードがアクティブな TCC2/TCC2P カードによって制御されているからです。



(注) データベースを復元したあと、ノード IP とセキュア IP が最終的に同じドメインに含まれないようにするには、データベース内に格納されたノード IP のドメインが、リピータ モードにおけるノードのノード IP のドメインと異なるようにしておく必要があります。また、データベースを復元したあとに、ノード IP のドメインとセキュア IP のドメインが異なることを確認してください。

8.7 TCC2/TCC2P カードのデータベース

ONS 15454 SDH にデュアル TCC2/TCC2P カードを装着している場合には、各 TCC2/TCC2P カードはそれぞれ別のデータベースを使用します。これにより、現用の TCC2/TCC2P に障害が発生した場合に、保護カードのデータベースが利用できます。また、CTC を実行しているワークステーションにデータベースのバックアップ バージョンを格納することもできます。この作業は、週単位の周期で通常の ONS 15454 SDH メンテナンス作業の一部として行う必要があります。また、通常のメンテナンス作業とは別に、浸水や火災などの自然災害に備えるために必要に応じてバックアップ作業を行ってください。



(注) ノード名、IP アドレス、マスクとゲートウェイ、および Internet Inter-ORB Protocol (IIOP) ポートのパラメータはバックアップされないため復元できません。ノード名を変更してから、バックアップしたデータベースを別のノード名で復元すると、回線は新しいノード名にマップされます。古いノード名と新しいノード名を記録しておくことを推奨します。

8.8 ソフトウェアの復元

ソフトウェアをアップグレードしたあとに Activate ボタンをクリックすると、TCC2/TCC2P によって現在の現用データベースがコピーされ、TCC2/TCC2P のフラッシュメモリ内の特定の場所に保存されます。あとで保護ソフトウェア ロードから元の現用ソフトウェア ロードに復元する必要がある場合は、保存されているデータベースが自動的にインストールされます。データベースを手動で復元したり、回線を再作成する必要はありません。



(注)

TCC2/TCC2P カードには、R4.0 より前のソフトウェアは含まれません。TCC2/TCC2P カードを装着して、ソフトウェア R4.0 より前のリリースに戻すことはできません。

CTC ソフトウェアのアップグレード時にメンテナンス ウィンドウが閉じている場合は、復元機能を使用すると便利です。この機能を使用すると、トラフィックを中断することなく、保護ソフトウェア ロードに戻すことができます。次にメンテナンス ウィンドウが開いたときに、アップグレードを実行し、新しいソフトウェア ロードを有効にします。

ソフトウェア ロードを有効化した(上位リリースのソフトウェアにアップグレードした)あとに作成されてプロビジョニングされた回線は、旧ソフトウェアに戻す際に失われます。有効化された時点のデータベース構成は、旧ソフトウェアに戻った際に元の状態に戻ります。ただし、メンテナンス リポートでは同じデータベースを使用しているため、これにはあてはまりません(たとえば、R4.6.2 から 4.6.1 に戻るなど)。

ソフトウェア R6.0 から戻ることができるのは(サービスへの影響なしに)、そのノードでソフトウェア R6.0 を最初に有効化したときに動作していたリリースだけです。これは、このサポートされている復帰で自動的に復元されるのが、直前に有効化したノード構成だからです。有効化のあとに行われた構成の変更は、ソフトウェアを元に戻した時点で失われます。新しいロードを有効にしたあと、Release 6.0 を再度ダウンロードすると、前のソフトウェア ロードへの復帰が行われていないことが保証されます(TCC2/TCC2P はリセットされますが、トラフィックへの影響はなく、データベースも変更されません)。

■ 8.8 ソフトウェアの復元



セキュリティ

この章では、Cisco ONS 15454 SDH のユーザ セキュリティについて説明します。セキュリティのプロビジョニング方法については、『*Cisco ONS 15454 SDH Procedure Guide*』を参照してください。

この章では、次の内容について説明します。

- [9.1 ユーザ ID とセキュリティ レベル \(p.9-2\)](#)
- [9.2 ユーザ権限とポリシー \(p.9-3\)](#)
- [9.3 監査証跡 \(p.9-8\)](#)
- [9.4 RADIUS セキュリティ \(p.9-9\)](#)

9.1 ユーザ ID とセキュリティ レベル

ONS 15454 SDH システムにはユーザ ID CISCO15 が用意されていますが、このユーザ ID は Cisco Transport Controller(CTC)にサインインするときには求められません。この ID は、ほかの ONS 15454 SDH ユーザを設定する際に使用できます (ほかのユーザを設定する場合は、『Cisco ONS 15454 SDH Procedure Guide』の「Create Users and Assign Security」の手順に従ってください)。

1 台の ONS 15454 SDH には、最大 500 のユーザ ID を設定できます。各 CTC ユーザまたは Transaction Language One(TL1)ユーザには、次に示すセキュリティ レベルの 1 つを割り当てることができます。

- 取得 CTC の情報を取得し、見ることはできますが、パラメータの設定や修正はできません。
- メンテナンス ONS 15454 SDH の Maintenance オプションだけにアクセスできます。
- プロビジョニング Provisioning オプションおよび Maintenance オプションにアクセスできます。
- スーパーユーザ ほかのユーザの名前、パスワード、セキュリティ レベルの設定のほか、セキュリティ レベルのすべての機能を実行できます。

各セキュリティ レベルに対するアイドル ユーザのタイムアウトについては、[表 9-3 \(p.9-7\)](#) を参照してください。

デフォルトでは、複数のユーザ ID セッションをノードで同時に実行できます。つまり、複数のユーザが、同じユーザ ID を使用してノードにログインできます。ただし、ユーザごとに 1 つのログインだけを許可し、すべてのユーザに対して、同じユーザ ID を使用して同時に複数ログインできないように、ノードをプロビジョニングできます。

9.2 ユーザ権限とポリシー

ここでは、各 CTC タスクのユーザ権限を一覧表示します。また、Superuser がプロビジョニングの際に使用できるセキュリティ ポリシーについて説明します。

9.2.1 CTC タスク別のユーザ権限

表 9-1 に、ノード ビューで各権限レベルのユーザが実行できる作業を示します。

表 9-1 ONS 15454 SDH のセキュリティ レベル ノード ビュー

CTC タブ	サブタブ	[サブタブ]: 作業	取得	メンテナ ス	プロビジョ ニング	スーパー ユーザ
Alarms	—	Synchronize/Filter/Delete Cleared Alarms				
Conditions	—	Retrieve/Filter				
History	Session	Filter				
	Node	Retrieve/Filter				
Circuits	—	Create/Edit/Delete	—	—		
		Filter/Search				
Provisioning	General	General: Edit	—	—	一部 ¹	
		Power Monitor: Edit	—	—		
	Ether Bridge	Spanning trees: Edit	—	—		
	Network	General: Edit	—	—	—	
		General: View ²				
		Static Routing: Create/Edit/ Delete	—	—		
		OSPF: Create/Edit/Delete	—	—		
		RIP: Create/Edit/Delete	—	—		
		Proxy: Create/Delete	—	—	—	
		Firewall: Create/Delete	—	—	—	
	OSI	Main Setup	—	—	—	
		TARP	—	—	—	
		Routers	—	—	—	
		GRE Tunnel Routes	—	—	—	
	MS-SPRing	Create/Edit/Delete	—	—		
		Ring Map/Squelch Table/RIP Table				
	Protection	Create/Delete/Edit	—	—		
		View				
	Security	Users: Create/Delete	—	—	—	
		Users: Change password	同じユーザ	同じユーザ	同じユーザ	すべてのユーザ
		Active Logins: View/Logout	—	—	—	
		Policy: Edit	—	—	—	
		Access: Edit	—	—	—	
RADIUS Server		—	—	—		
Legal Disclaimer: Edit		—	—	—		

表 9-1 ONS 15454 SDH のセキュリティ レベル ノード ビュー (続き)

CTC タブ	サブタブ	[サブタブ]: 作業	取得	メンテナ ス	プロビジョ ニング	スーパー ユーザ
Provisioning	SNMP	Create/Delete/Edit	—	—		
		Browse trap destinations				
	Comm Channels	RS-DCC: Create/Edit/Delete	—	—		
		MS-DCC: Create/Edit/Delete	—	—		
		GCC: Create/Edit/Delete	—	—		
		OSC: OSC Terminations: Create/Edit/Delete	—	—		
		OSC: DWDM Ring ID: Create/Edit/Delete	—			
		PCC: Create/Delete	—	—		
	Timing	General: Edit	—	—		
		BITS Facilities: Edit	—	—		
	Alarm Profiles	Alarm Behavior: Edit	—	—		
		Alarm Profiles Editor: Store/Delete ³	—	—		
		Alarm Profile Editor: New/Load/Compare/Available/Usage				
	Cross-Connect	View				
	Defaults	Edit/Import	—	—	—	
		Reset/Export				
	WDM-ANS	Provisioning: Edit/Import	—	—	—	
		Provisioning: Reset/Export				
		Connections: Create/Edit/Delete/Commit/ Calculate	—	—		
		Port Status: Launch	—	—		
Inventory	—	Delete	—	—		
		Reset	—			

表 9-1 ONS 15454 SDH のセキュリティ レベル ノード ビュー (続き)

CTC タブ	サブタブ	[サブタブ]: 作業	取得	メンテナ ス	プロビジョ ニング	スーパー ユーザ	
Maintenance	Database	Backup	—				
		Restore	—	—	—		
	EtherBridge	Spanning Trees: View					
		MAC Table: Retrieve					
		MAC Table: Clear/Clear All	—				
		Trunk Utilization: Refresh					
		Circuits: Refresh					
	OSI	IS-IS RIB					
		ES-IS RIB					
		TDC					
	MS-SPRing	Create/Edit/Delete	—	—			
	Software	Download	—				
		Upgrade/Activate/Revert	—	—	—		
	Cross-Connect	Cards: Switch/Lock/Unlock	—				
		Resource Usage: Delete	—	—			
	Overhead XConnect	View					
	Protection	Switch/Lock out/Lockon/ Clear/ Unlock	—				
	Diagnostic	Retrieve/Lamp Test	—				
	Timing	Source: Edit	—				
		Report: View/Refresh					
	Audit	Retrieve/Archive	—	—	—		
	RIP Routing Table	Retrieve					
	Routing Table	Retrieve					
Test Access	View						
DWDM	APC: Run/Disable/Refresh	—					
	WDM Span Check: Retrieve Span Loss values, Reset						
	ROADM Power Monitoring: Refresh						

1. プロビジョニング担当者ユーザは、ノード名パラメータと連絡先パラメータを変更できません。
2. Retrieve、Maintenance、および Provisioning のユーザには、IP アドレスは表示されません。
3. サブタブの作業ボタンは、すべてのユーザに対してアクティブですが、所定のセキュリティ レベルを割り当てられているユーザだけが最後まで操作を行うことができます。

表 9-2 に、ネットワーク ビューで各権限レベルのユーザが実行できる作業を示します。

表 9-2 ONS 15454 SDH のセキュリティ レベル ネットワーク ビュー

CTC タブ	サブタブ	[サブタブ]: 作業	取得	メンテナ ス	プロビジョ ニング	スーパー ユーザ
Alarms	—	Synchronize/Filter/Delete cleared alarms				
Conditions	—	Retrieve/Filter				
History	—	Filter				
Circuits	—	Create/Edit/Delete	—	—		
		Filter/Search				
Provisioning	Security	Users: Create/Delete	—	—	—	
		Users: Change	同じユーザ	同じユーザ	同じユーザ	すべてのユーザ
		Active Logins: Logout	—	—	—	
		Policy: Change	—	—	—	
	Alarm Profiles	Store/Delete ¹	—	—		
		New/Load/Compare/Available/Usage				
	MS-SPRing	Create/Delete/Edit/Upgrade	—	—		
	Overhead Circuits	Create/Delete/Edit/Merge	—	—		
Search						
Provisionable Patchcords (PPC)	Create/ Delete	—	—			
Maintenance	Software	Download/Cancel				

1. サブタブの作業ボタンは、すべてのユーザに対してアクティブですが、所定のセキュリティ レベルを割り当てられているユーザだけが最後まで操作を行うことができます。

9.2.2 セキュリティ ポリシー

Superuser のセキュリティ 権限を持つユーザは、ONS 15454 SDH にセキュリティ ポリシーをプロビジョニングできます。これらのセキュリティ ポリシーには、アイドル ユーザのタイムアウト、パスワードの変更、パスワードの有効期限、およびユーザのロックアウト パラメータが含まれます。また、Superuser は、ユーザが TCC2/TCC2P RJ-45 ポート、MIC-C/T/P LAN 接続、またはその両方から ONS 15454 SDH にアクセスできないようにすることができます。

9.2.2.1 アイドル ユーザのタイムアウト

ONS 15454 SDH の CTC または TL1 の各ユーザは、ログイン セッションの間、指定した時間だけアイドル状態であることができ、指定した時間が経過すると CTC ウィンドウはロックされます。このロックアウトにより、権限のないユーザによる変更を防止しています。表 9-3 に示すように、デフォルトのアイドル時間は、上位レベルのユーザであるほど短くなり、下位レベルになるにつれ長くなるか、無制限になります。Superuser はユーザのアイドル時間を変更できます。変更方法については、『Cisco ONS 15454 SDH Procedure Guide』を参照してください。

表 9-3 ONS 15454 SDH のユーザのアイドル時間のデフォルト値

セキュリティ レベル	アイドル時間
スーパーユーザ	15 分
プロビジョニング	30 分
メンテナンス	60 分
取得	無制限

9.2.2.2 ユーザ パスワード、ログイン、およびアクセス ポリシー

Superuser は、現在 CTC または TL1 にログインしているユーザのリストをノードごとにリアルタイムで表示できます。Superuser は、次のとおり、パスワード、ログイン、およびノード アクセス ポリシーをプロビジョニングすることもできます。

- パスワードの有効期限と再使用 Superuser は、パスワードの変更が必要な期限とパスワードが再使用可能になる期限を指定できます。
- ログイン試行回数 Superuser は、ユーザが CTC にログイン試行できる回数の上限を指定できます。
- ユーザのロックアウトと無効化 Superuser は、ユーザに許される無効なログインの回数（これ以降はロックアウトされる）と、非アクティブなユーザが無効になるまでの時間の長さをプロビジョニングできます。
- ノード アクセスとユーザ セッション数 Superuser は、1 人のユーザが起動できる CTC セッションの数を制限できます。また、LAN または MIC-C/T/P 接続を使用した、ユーザの ONS 15454 SDH へのアクセスを禁止できます。

また、Superuser は、CTC の Provisioning > Security > Access タブで、Telnet の代わりに Secure Shell (SSH ; セキュア シェル) を選択することができます。SSH は、暗号化されたリンクを使用する端末リモート ホストのインターネット プロトコルです。非セキュア チャネル上で、認証とセキュア通信を提供します。ポート 22 がデフォルトのポートで、変更することはできません。

9.3 監査証跡

ONS 15454 SDH は、TCC2/TCC2P 上に監査証跡ログを保持しています。この記録は、指定した期間内にシステムにアクセスした人物や実行された操作などを示します。ログには、システムのコマンドライン インターフェイス、CTC、および TL1 を用いた正規の Cisco ログインおよびログアウトが記録されます。ログには FTP の動作、回線の作成 / 削除、ユーザ / システムが発生させた動作の記録も含まれます。

イベントのモニタリングも監査ログに記録されます。イベントの定義は、ネットワーク内部の要素のステータスを変更するということです。外部イベント、内部イベント、アトリビュートの変更、ソフトウェアのアップロード / ダウンロード動作も監査証跡に記録されます。

監査証跡は、セキュリティの保持、失われたトランザクションの回復、アカウントビリティの実現に役立ちます。アカウントビリティとは、プロセスやアクションを特定のユーザと関連付けて、ユーザの行動を追跡できるという意味です。監査証跡 ログを表示する方法については、『Cisco ONS 15454 SDH Procedure Guide』を参照してください。どの管理インターフェイス (CTC、CTM、TL1) からでも監査証跡 ログにアクセスできます。

監査証跡は不揮発性メモリに保存され、プロセッサの切り替え、リセット、またはアップグレードを行っても破損しません。ただし、TCC2/TCC2P が取り外されると、監査証跡 ログは消失します。

9.3.1 監査証跡ログのエントリ

表 9-4 に、Audit Trail ウィンドウに表示されるカラムを示します。

表 9-4 Audit Trail ウィンドウのカラム

ヘッダー	説明
Date	アクションが発生した日付
Num	アクションの増分カウント
User	アクションを開始したユーザの ID
P/F	成功 / 失敗 (そのアクションが実行されたかどうか)
Operation	実行したアクション

監査証跡の記録は、次のアクティビティをキャプチャします。

- User その動作を実行しているユーザの名前
- Host そのアクティビティが記録されたホスト
- Device ID そのアクティビティに関わるデバイスの IP アドレス
- Application そのアクティビティに関わるアプリケーションの名前
- Task そのアクティビティに関わるタスクの名前 (View a dialog [ダイアログの表示] apply configuration [設定の適用] など)
- Connection Mode Telnet、Console、SNMP
- Category 変更の種類 (Hardware、Software、Configuration)
- Status ユーザの動作のステータス (Read、Initial、Successful、Timeout、Failed)
- Time 変更時刻
- Message Type イベントの種類に関する Success/Failure の表示
- Message Details 変更の内容説明

9.3.2 監査証跡のキャパシティ

システムは 640 件のログ エントリを格納できます。この上限に達すると、最も古いエントリが新しいイベントに上書きされます。

ログ サーバの使用率が 80% になると、AUD-LOG-LOW 状態が発生して記録されます (CORBA/CTC による)。

ログ サーバが上限の 640 件に到達し、アーカイブされていない記録が上書きされると、AUD-LOG-LOSS 状態が発生して記録されます。このイベントは、監査証跡レコードが失われたことを示します。ユーザがファイルをオフロードするまで、このイベントはシステムが上書きしたエントリの件数に関わりなく一度発生します。監査証跡 ログのエクスポートについては、『Cisco ONS 15454 SDH Procedure Guide』を参照してください。

9.4 RADIUS セキュリティ

Superuser セキュリティ権限を持つユーザは、Remote Authentication Dial In User Service (RADIUS) 認証を使用するためのノードを設定できます。シスコシステムズは、リモートユーザの ID の検証、アクセスの許可、作業の追跡を実行する Authentication, Authorization, Accounting (AAA; 認証、許可、アカウントिंग) と呼ばれる方法を使用します。

9.4.1 RADIUS 認証

RADIUS は、ネットワークとネットワーク サービスへのリモート アクセスを不正アクセスから保護する分散セキュリティ システムです。RADIUS は、次の 3 つのコンポーネントで構成されています。

- UDP/IP を利用するフレーム形式を持つプロトコル
- サーバ
- クライアント

サーバは、通常はカスタマー サイトにある中央コンピュータで動作します。クライアントは、ダイヤルアップ アクセス サーバに常駐し、ネットワーク全体に分散することができます。

ONS 15454 SDH ノードは、RADIUS のクライアントとして動作します。クライアントは、指定された RADIUS サーバにユーザ情報を渡し、返された応答に基づいて対応します。RADIUS サーバは、ユーザ接続要求を受信し、ユーザを認証してから、そのユーザにサービスを配信するためにクライアントに必要な構成情報をすべて返します。RADIUS サーバは、その他の種類の認証サーバのプロキシ クライアントとしての役割を果たすこともできます。クライアントと RADIUS サーバ間のトランザクションは、ネットワークを通じて送信されることのない共有秘密を使用して認証されます。また、ユーザパスワードはすべて、クライアントと RADIUS サーバ間で暗号化されて送信されます。これにより、セキュリティで保護されていないネットワークをスヌーピングしている何者かにユーザのパスワードを判別される可能性が解消されます。RADIUS 認証の実装方法に関する詳細については、『Cisco ONS 15454 SDH Procedure Guide』を参照してください。

9.4.2 共有秘密

共有秘密とは、次のそれぞれの間のパスワードとして機能するテキストストリングです。

- RADIUS クライアントと RADIUS サーバ
- RADIUS クライアントと RADIUS プロキシ
- RADIUS プロキシと RADIUS サーバ

RADIUS クライアント、RADIUS プロキシ、および RADIUS サーバを使用する構成の場合、RADIUS クライアントおよび RADIUS プロキシ間で使用される共有秘密と、RADIUS プロキシおよび RADIUS サーバ間で使用される共有秘密をそれぞれ別のものにすることができます。

共有秘密は、RADIUS メッセージ (Access-Request メッセージを除く) が同じ共有秘密で設定されている RADIUS 対応デバイスによって送信されているかどうかを検証するために使用されます。また、RADIUS メッセージが中継点 (メッセージ インテグリティ) で変更されていないかを検証します。さらに、共有秘密は User-Password と Tunnel-Password などの一部の RADIUS アトリビュートを暗号化するのに使用されます。

共有秘密を作成および使用する場合、次のようにしてください。

- 両方の RADIUS デバイスで大文字と小文字を区別した同じ共有秘密を使用します。
- RADIUS サーバと RADIUS クライアントの各ペアに対しては異なる共有秘密を使用します。
- 確実にランダムな共有秘密にするには、ランダムな文字列を最低 22 文字の長さで生成してください。
- 任意の標準英数字と特殊文字を使用できます。
- 最大 128 文字の長さの共有秘密を使用できます。Brute-Force アタックからサーバと RADIUS クライアントを保護するには、22 文字を超える長い共有秘密を使用してください。
- 辞書攻撃からサーバと RADIUS クライアントを保護するために、共有秘密を文字、数字、および句読点からなるランダムな文字列にし、頻繁に変更してください。共有秘密には、表 9-5 に一覧表示される 3 グループのそれぞれの文字が含まれる必要があります。

表 9-5 共有秘密文字のグループ

グループ	例
文字 (大文字と小文字)	A、B、C、D および a、b、c、d
数字	0、1、2、3
記号 (文字または数字に定義されないすべての文字)	感嘆符 (!)、アスタリスク (*)、コロン (:)

共有秘密が強力なほど、共有秘密によって暗号化されるアトリビュート (たとえば、パスワードと暗号鍵に使用されるアトリビュート) が保護されます。強力な共有秘密の一例として、

「8d#>9fq4bV)H7%a3-zE13sW\$hIa32M#m<PqAa72(」が挙げられます。



タイミング

この章では、Cisco ONS 15454 SDH のユーザと SDH タイミングについて説明します。セキュリティとタイミングのプロビジョニング方法については、『*Cisco ONS 15454 SDH Procedure Guide*』を参照してください。

この章では、次の内容について説明します。

- [10.1 タイミング パラメータ \(p.10-2\)](#)
- [10.2 ネットワーク タイミング \(p.10-3\)](#)
- [10.3 同期ステータス メッセージング \(p.10-4\)](#)

10.1 タイミングパラメータ

SDH タイミングパラメータは、ONS 15454 SDH ごとに設定する必要があります。各 ONS 15454 SDH は、次の 3 つのソースの 1 つからそれぞれタイミング基準を受け取ります。

- MIC-C/T/P 同軸コネクタの Building Integrated Timing Supply (BITS; ビルディング総合タイミングシステム) ピン



(注) BITS タイミングの詳細については、「[2.3.1 TCC2P の機能](#)」(p.2-11) を参照してください。

- ONS 15454 SDH に取り付けられた STM-N カード。このカードは、BITS ソースからタイミングを受け取るノードに接続されます。
- TCC2/TCC2P カードの内部 ST3 クロック

ONS 15454 SDH のタイミングは、external、line、または mixed のどれか 1 つのモードに設定できます。BITS ピンからタイミングを取得する場合は、ONS 15454 SDH のタイミングを external に設定します。STM-N カードからタイミングを導き出す場合は、line に設定します。通常の ONS 15454 SDH ネットワークでは次のように設定します。

- 1 つのノードを external に設定する。外部ノードは、BITS MIC-C/T/P 同軸コネクタに接続された BITS ソースからタイミングを導出します。BITS ソースは、Stratum 1 クロックや global positioning satellite (GPS) 信号などの primary reference source (PRS; プライマリ基準ソース) からタイミングを導出します。
- ほかのノードを line に設定する。ライン ノードは、STM-N トランク (スパン) カードを通して外部とタイミングをとるノードからタイミングを導出します。MSTP は、通常、STM-1 チャネル内の OSCM または OSC-CSM カードを使用する回線からタイミングを導き出します。

ONS 15454 SDH ごとに 3 つのタイミング基準を設定できます。通常、最初の 2 つの基準は、2 つの BITS レベルのソース、または BITS ソースのあるノードに光ファイバで接続されたライン レベルのソースになります。3 つめの基準は、すべての ONS 15454 SDH TCC2/TCC2P カードに用意されている内部クロックになります。ただし、3 つのすべての基準を他のタイミングソースに割り当てる場合、内部クロックは常にバックアップのタイミング基準として使用できます。内部クロックは Stratum 3 (ST3) なので、ONS 15454 SDH ノードが切り離されると、タイミングは ST3 レベルで維持されます。

CTC の Maintenance > Timing > Report タブには、タイミングモード、クロック状態とステータス、切り替えタイプ、および基準データなど、ONS 15454 SDH の現在のタイミング情報が示されます。



注意

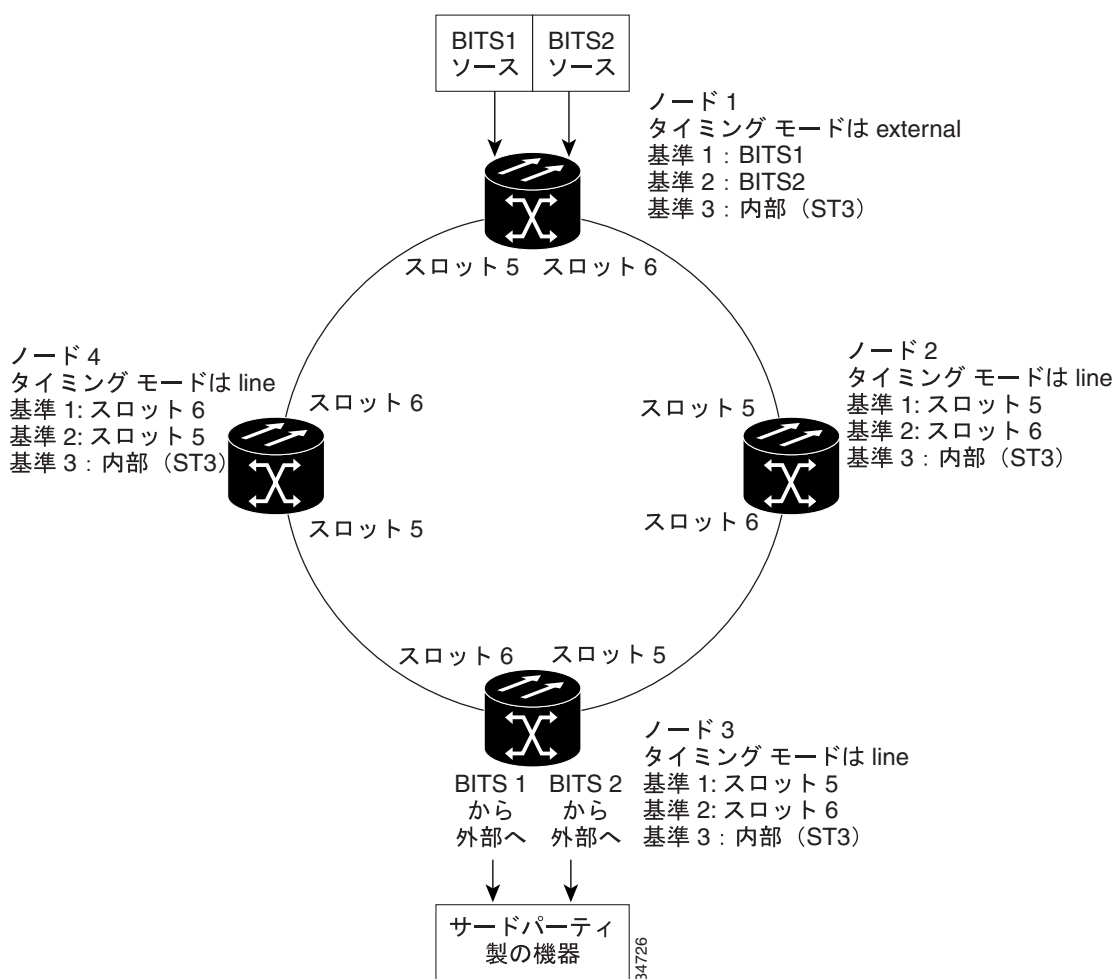
mixed タイミングモードでは、外部タイミングソースとライン タイミングソースの両方を選択できますが、タイミングループが発生する可能性があるため、このモードの使用は推奨していません。このモードを使用するときは注意が必要です。

10.2 ネットワーク タイミング

図 10-1 に、ONS 15454 SDH ネットワークのタイミング設定の例を示します。ノード 1 は external タイミングに設定されています。2 つのタイミング基準は BITS に設定されています。これらは、ノード 1 の BITS MIC-C/T/P 同軸コネクタに接続された Stratum 1 タイミングソースです。3 つめの基準は、内部クロックに設定されています。ノード 3 の BITS 出力は、デジタル アクセス回線アクセス マルチプレクサなどの外部機器へのタイミングを提供します。

この例では、スロット 5 と 6 にトランク (スパン) カードがあります。ノード 2、3、4 のタイミングは line に設定され、タイミング基準は BITS ソースからの距離に基づいてトランク カードに設定されています。基準 1 は BITS ソースに一番近いトランク カードに設定されています。ノード 2 では、基準 1 は、ノード 1 に接続されているためスロット 5 になります。ノード 4 では、基準 1 は、ノード 1 に接続されているため、スロット 6 になります。ノード 3 では、基準 1 は、ノード 1 から同じ距離にあるため、どちらかのトランク カードになります。

図 10-1 ONS 15454 SDH のタイミングの例



10.3 同期ステータス メッセージング

Synchronization Status Messaging (SSM; 同期ステータス メッセージング) はタイミングソースの品質に関する情報をやり取りする SONET プロトコルです。SSM メッセージは、SDH セクション オーバーヘッドの S1 バイトで搬送されます。SSM メッセージによって、SDH のデバイスは最高品質のタイミング基準を自動的に選択し、タイミングループを回避できます。

SSM メッセージは Generation 1 または Generation 2 のどちらかです。Generation 1 は最初のバージョンで、最も広く使用されている SSM メッセージ セットです。Generation 2 は新しいバージョンです。ONS 15454 SDH に対して SSM を有効にする場合、タイミング基準の資料を参照して、どちらのメッセージ セットを使用するかを決めてください。表 10-1 に、SDH メッセージ セットを示します。

表 10-1 SDH SSM メッセージ セット

メッセージ	品質	説明
G811	1	プライマリ基準クロック
STU	2	同期追跡可能性は不明
G812T	3	中継 ノード クロックの同期追跡可能
G812L	4	ローカル ノード クロックの同期追跡可能
SETS	5	同期装置
DUS	6	タイミングの同期には使用しない



回線とトンネル

この章では、Cisco ONS 15454 SDH の高次回線と低次回線（低次 Data Communication Channel [DCC; データ通信チャネル]）、IP カプセル化トンネル、および Virtual Concatenated (VCAT; 仮想連結) 回線について説明します。回線とトンネルのプロビジョニングについては、『Cisco ONS 15454 SDH Procedure Guide』を参照してください。

この章では、次の内容について説明します。

- 11.1 概要 (p.11-2)
- 11.2 回線のプロパティ (p.11-3)
- 11.3 クロスコネクタカードの帯域幅 (p.11-9)
- 11.4 DCC トンネル (p.11-10)
- 11.5 単方向回線の複数宛先 (p.11-12)
- 11.6 モニタ回線 (p.11-12)
- 11.7 SNCP 回線 (p.11-13)
- 11.8 MS-SPRing 保護チャネル アクセス (PCA) 回線 (p.11-15)
- 11.9 セクションおよびパス トレース (p.11-16)
- 11.10 パス信号ラベル、C2 バイト (p.11-17)
- 11.11 回線の自動ルーティング (p.11-18)
- 11.12 回線の手動ルーティング (p.11-20)
- 11.13 制約に基づいた回線のルーティング (p.11-24)
- 11.14 VCAT 回線 (p.11-25)
- 11.15 ブリッジとロール (p.11-29)
- 11.16 マージされた回線 (p.11-34)
- 11.17 再構成された回線 (p.11-34)

11.1 概要

ONS 15454 SDH ノード間、およびそれぞれのノード内で回線を作成し、各回線にさまざまなアトリビュートを割り当てられます。たとえば、次の操作を実行できます。

- 単方向、双方向、またはブロードキャストの各回線の作成。VC 低次パス トンネル (VC_LO_PATH_TUNNEL) は、自動的に双方向に設定され、マルチドロップを使用しません。
- 回線へのユーザ定義名の割り当て
- さまざまな回線サイズの割り当て
- 低次パス トンネルをまとめるポートの有効化。3 つのポートで 1 つのポート グループが形成されます。たとえば、1 枚の E3-12 または DS3i-N-12 カードでは、4 つのポート グループが有効になります。この場合、ポート 1 ~ 3 = PG1、ポート 4 ~ 6 = PG2、ポート 7 ~ 9 = PG3、ポート 10 ~ 12 = PG4 となります。



(注) モニタ回線は、1 つのポート グループの VC3 回線上には作成できません。

- 自動または手動による VC 高次回線と低次回線のルーティング
- VC 低次パス トンネルの自動ルーティング
- オートレンジ機能による複数回線の自動作成。VC 低次パス トンネルでは、オートレンジ機能を使用しません。
- 回線パスへの完全保護の確保
- 回線への保護された送信元と宛先のみを設定
- 回線のセカンダリ送信元または宛先の定義。これにより、ONS 15454 SDH の Subnetwork Connection Protection (SNCP; サブネットワーク接続保護) リングをサードパーティ製の機器の SNCP と相互運用できます。

回線は次のどの時点でもプロビジョニングできます。

- カードの取り付け前。ONS 15454 SDH では、トラフィック カードを取り付ける前にスロットと回線をプロビジョニングできます。ただし、その回線でトラフィックを伝送できるのは、カードが取り付けられ、ポートがイン サービスになってからです。カードの取り付け手順とリング関連の手順については、『Cisco ONS 15454 SDH Procedure Guide』を参照してください。
- カードの取り付け後で、ポートがイン サービスになる(有効になる)前。その回線でトラフィックを伝送できるようにするには、先にポートをイン サービスにする必要があります。
- Small Form-Factor Pluggable (SFP)(別名、Pluggable Port Module [PPM]) を事前にプロビジョニングしたあと
- カードと SFP が装着されていて、ポートが有効なとき。実際は、カードと SFP が装着され、ポートが Unlocked-enabled、Locked-enabled,maintenance、または Unlocked-disabled,automaticInService 状態になるまで、回線はトラフィックを伝送しません。回線は、信号を受信するとすぐにトラフィックを伝送します。

11.2 回線のプロパティ

ネットワーク ビュー、ノード ビュー、およびカード ビューに表示される ONS 15454 SDH の Circuits ウィンドウでは、回線に関する次のような情報が表示されます。Circuits ウィンドウ([図 11-1 \[p.11-4\]](#)) には、次の情報が表示されます。

- Name 回線の名前。回線名は手動で割り当てることも、自動的に生成させることもできます。
- Type 回線のタイプ。High-Order Circuit (HOP; 高次回線)、Low-Order Circuit (LOP; 低次回線)、VC Low-Order Tunnel (VCT; VC 低次トンネル)、VC Low-Order Aggregation Point (VCA ; VC 低次集約ポイント)、Dense Wavelength Division Multiplexing (DWDM; 高密度波長分割多重)、Optical Channel Network Connection(OCHNC; DWDM 光チャネル ネットワーク接続)、High-Order VCAT circuit (HOP_v; 高次 VCAT 回線)、Low-Order VCAT circuit (LOP_v; 低次 VCAT 回線) のいずれかです。



(注) OCHNC の詳細については、『Cisco ONS 15454 DWDM Installation and Operations Guide』を参照してください。

- Size 回線のサイズ。低次回線は VC12、VC11(XC-VXC-10G カードの場合のみ) および VC3 です。高次回線のサイズは、VC4、VC4-2c、VC4-3c、VC4-4c、VC4-6c、VC4-8c、VC4-12c、VC4-16c、および VC4-64c です。OCHNC のサイズは、Equipped not specific、Multi-rate、2.5 Gbps No FEC (前方エラー訂正)、2.5 Gbps FEC、10 Gbps No FEC、および 10 Gbps FEC です。高次 VCAT 回線は VC4 と VC4-4c です。OCHNC は DWDM だけです。詳細は、『Cisco ONS 15454 DWDM Installation and Operations Guide』を参照してください。低次 VCAT 回線は VC3 および VC12 です。各カードでサポートされているメンバーについての詳細は、[表 11-12 \(p.11-27\)](#) を参照してください。
- OCHNC Wlen OCHNC の場合、DWDM 光チャネル ネットワーク接続用にプロビジョニングされた波長 (DWDM のみ)。詳細は『Cisco ONS 15454 DWDM Installation and Operations Guide』を参照してください。
- Direction 回線の方向 (双方向または単方向)
- OCHNC Dir OCHNC の場合、DWDM 光チャネル ネットワーク接続の方向 (東から西または西から東)(DWDM のみ)。詳細は『Cisco ONS 15454 DWDM Installation and Operations Guide』を参照してください。
- Protection 回線保護のタイプ。「[11.2.3 回線保護のタイプ](#)」(p.11-7) を参照してください。
- Status 回線のステータス。「[11.2.1 回線のステータス](#)」(p.11-4) を参照してください。
- Source ノード/スロット/ポート「ポート名」仮想コンテナ/トリビュタリユニットグループ/トリビュタリユニットグループ/仮想コンテナの形式で表される回線の始点 (ポート名は引用符で囲んで表示されます)。ノードとスロットは常に表示されます。ポート「ポート名」仮想コンテナ/トリビュタリユニットグループ/トリビュタリユニットグループ/仮想コンテナ。これは、始点のカード、回線のタイプ、およびポートへの名前割り当ての有無によって表示される場合とされない場合があります。STM64-XP および MRC-12 カードの場合、ポートは *port pluggable module (PPM)-port* として表示されます。回線のサイズが連結サイズ(VC4-2c、VC4-4c、VC4-8c など) である場合、回線で使われる VC は、VC4-7..9 (VC 7、8、および 9) または VC4-10..12 (VC 10、11、および 12) のように省略記号で表されます。
- Destination 回線の始点と同じ形式 (ノード/スロット/ポート「ポート名」仮想コンテナ/トリビュタリユニットグループ/トリビュタリユニットグループ/仮想コンテナ) で表される回線の終点
- # of VLANs シングルカードまたはマルチカード モードの E シリーズ イーサネット カード上のエンドポイントで、イーサネット回線が使用する VLAN 数
- # of Spans 回線を構成するノード間リンクの数。カラムを右クリックすると、回線スパンの詳細を表示または非表示にできるショートカットメニューが表示されます。
- State 回線の状態。「[11.2.2 回線の状態](#)」(p.11-6) を参照してください。

表 11-1 ONS 15454 SDH 回線のステータス (続き)

ステータス	定義 / アクティビティ
PARTIAL	<p>作成された回線でクロスコネクトまたはネットワーク スパンが失われているか、始点から終点までの完全なパスが存在しないか、または alarm interface panel (AIP; アラーム インターフェイス パネル) がその回線ノードのいずれか 1 つで変更されているため、その回線は修正する必要があります(AIP にはノードの MAC アドレスが保存されます)。</p> <p>回線がクロスコネクトおよびネットワーク スパンを使用して表されます。あるネットワーク スパンが回線から失われた場合、回線のステータスは PARTIAL になります。ただし、PARTIAL ステータスは、回線のトラフィックの障害発生を示しているとは限りません。保護パス上をトラフィックが搬送されている場合もあります。</p> <p>ネットワーク スパンは up または down のどちらかの状態になります。CTC の回線およびネットワーク マップ上では、運用されているスパンは緑色の線で表示され、ダウンしているスパンはグレーの線で表示されます。CTC セッション中にネットワーク上のあるスパンで障害が発生した場合、そのスパンはネットワーク マップ内に残りますが、色がダウン状態であることを示すグレーに変わります。障害が発生している状態で CTC セッションを再起動すると、新しい CTC セッションはそのスパンを検出できず、そのスパンに対応する線はネットワーク マップ上に表示されません。</p> <p>その後、ダウン状態のネットワーク スパン上でルーティングされている回線は、CTC のカレントセッション中は DISCOVERED として表示され続けますが、スパンに障害が発生したあとにログインしたユーザには、PARTIAL として表示されます。</p>
DISCOVERED_TL1	TL1 で作成した回線または TL1 と同様の機能の CTC で作成した回線は完全です。始点から終点までの完全なパスが存在します。
PARTIAL_TL1	TL1 で作成した回線または TL1 と同様の機能の CTC で作成した回線に、クロスコネクトの 1 つまたは回線スパン (ネットワーク リンク) の 1 つが失われています。始点から終点までの完全なパスが存在しません。
CONVERSION_PENDING	トポロジー アップグレードの既存回線はこのステータスに設定されます。イン サービス トポロジーのアップグレードが終了すると、回線は DISCOVERED ステータスに戻ります。イン サービス トポロジーのアップグレードについての詳細は、第 12 章「SDH トポロジーとアップグレード」を参照してください。
PENDING_MERGE	トポロジー アップグレードで代替パスを示すために作成された新規回線は、いずれもこのステータスに設定され、一時的な回線であることを示します。イン サービス トポロジーのアップグレードが失敗した場合、これらの回線は削除できます。イン サービス トポロジーのアップグレードについての詳細は、第 12 章「SDH トポロジーとアップグレード」を参照してください。
DROP_PENDING	新しい回線ドロップが追加されると、回線がこのステータスに設定されます。

11.2.2 回線の状態

回線のサービス状態は、回線内のクロスコネクタの状態の要約です。

- 回線内のクロスコネクタがすべて Unlocked-enabled サービス状態であれば、回線のサービス状態は Unlocked です。
- 回線内のすべてのクロスコネクタが Locked 状態 (Locked-enabled,maintenance、Unlocked-disabled,automaticInService、または Locked-enabled,disabled service) または Unlocked-disabled,automaticInService 状態のいずれかであれば、その回線のサービス状態は Locked です。
- 回線のクロスコネクタ状態が混在し、サービス状態がすべて Unlocked-enabled と限らない場合、Locked 回線サービス状態に Partial が追加されます。Locked-partial 状態は、状態間の自動的な遷移、または手動移行中に発生する可能性があります。Locked-partial サービス状態は、CTC クラッシュ、通信エラー、クロスコネクタの 1 つが変更できなくなった場合など、異常なイベントが原因で手動による移行を行う場合に表示されることがあります。トラブルシューティング手順については、『Cisco ONS 15454 SDH Troubleshooting Guide』を参照してください。Locked-partial 回線状態は、OCHNC 回線タイプには適用されません。

次の 2 つの時点で回線クロスコネクタに状態を割り当てられます。

- 回線の作成時：Create Circuit ウィザードで状態を設定できます。
- 回線の作成後：Edit Circuit ウィンドウで、または Tools > Circuits > Set Circuit State メニューで回線の状態を変更できます。

回線の作成時に、回線内のドロップポートにサービス状態を適用できますが、次に示す場合、CTC は Unlocked-enabled 以外の要求された状態をドロップポートに適用しません。

- ポートがタイミングソースである場合
- ポートがオーダーワイヤまたはトンネル オーダーワイヤにプロビジョニングされている場合
- ポートが RS-DCC、MS-DCC、または DCC トンネルとしてプロビジョニングされている場合
- ポートが 1+1 または Multiplex Section Shared Protection Ring (MS-SPRing; 多重化セクション共有保護リング) をサポートする場合

回線ではソークタイマーを使用しませんが、ポートは使用します。ソーク期間は、信号が連続して受信された後、ポートが Unlocked-disabled,automaticInService サービス状態のままの時間のことです。回線内のクロスコネクタが Unlocked-disabled,automaticInService サービス状態の場合、ONS 15454 SDH は、クロスコネクタでエラーのない信号を監視します。回線パスに割り当てられた各クロスコネクタが完了すると、回線の状態が Locked から Unlocked または Locked-partial に変わります。これによって、TL1 を使用して回線をプロビジョニングしたり、パスの導通性を検証したり、ポートのソークタイマーで指定された期間にエラーのない信号を受信した場合にポートがサービス状態になるように準備したりすることができます。

残りのポートのソーク時間を調べるには、カードビューの Maintenance > AINS Soak タブを選択して Retrieve ボタンをクリックします。ポートが Unlocked-disabled,automaticInService 状態であり、適切な信号を受信している場合は、Time Until IS カラムにソークのカウントダウンステータスが示されます。ポートが Unlocked-disabled,automaticInService 状態であり、不良信号を受信している場合は、Time Until IS カラムに信号が不良であることが示されます。最新の時間の値を取得するには、Retrieve ボタンをクリックします。

クロスコネクタ状態についての詳細は、付録 B「管理状態およびサービス状態」を参照してください。

11.2.3 回線保護のタイプ

Circuits ウィンドウの Protection カラムには、回線パス全体に使用されるカード (回線) 保護と SDH トポロジー (パス) 保護が示されます。表 11-2 に、このカラムに表示される保護タイプ インジケータを示します。

表 11-2 回線保護のタイプ

保護のタイプ	説明
1+1	回線は 1+1 保護グループで保護されます。
2F MS-SPRing	回線は 2 ファイバ MS-SPRing で保護されます。
4F MS-SPRing	回線は 4 ファイバ MS-SPRing で保護されます。
2F-PCA	回線は、2 ファイバ MS-SPRing の protection channel access (PCA; 保護チャンネル アクセス) パスでルーティングされます。PCA 回線は保護されていません。
4F-PCA	回線は、4 ファイバ MS-SPRing の PCA パスでルーティングされます。PCA 回線は保護されていません。
DRI	回線はデュアル リング相互接続で保護されます。
MS-SPRing	回線は、2 ファイバおよび 4 ファイバ MS-SPRing で保護されます。
N/A	同じノードに接続を持つ回線は保護されていません。
PCA	回線は、2 ファイバと 4 ファイバの両方の MS-SPRing の PCA パスでルーティングされます。PCA 回線は保護されていません。
Protected	回線は、複数の SDH トポロジー (MS-SPRing と SNCP、または SNCP と 1+1 保護グループ) で保護されます。
SNCP	回線は SNCP で保護されます。
SPLITTER	回線は保護トランスポンダ (TXPP_MR_2.5G) スプリッタ保護で保護されます。スプリッタについては、『Cisco ONS 15454 DWDM Installation and Operations Guide』を参照してください。
Unknown	回線の始点と終点が別々のノードにあり、ノード間の通信がダウンしています。この保護タイプは、全回線のコンポーネントが判明している場合に表示されます。
Unprot (ブラック)	送信元と宛先を別々のノードに持つ回線が保護されていません。
Unprot (レッド)	完全に保護された回線として作成された回線は、MS-SPRing または 1+1 保護グループの排除などのシステムの変更が原因で保護されなくなります。
Y-Cable	回線はトランスポンダカードまたはマックスポンダカードの Y 字ケーブル保護グループで保護されます。詳細については、『Cisco ONS 15454 DWDM Installation and Operations Guide』を参照してください。

11.2.4 Edit Circuit ウィンドウでの回線情報

Edit Circuit ウィンドウの詳細な回線マップに、ONS 15454 SDH 回線に関する情報を表示できます。表示されるルーティング情報は次のとおりです。

- 回線の方向（単方向 / 双方向）
- スロットやポート番号など、回線が通過するノード、VC4、VC3/TUG3、TUG2、VC12、および VC11
- 回線の始点と終点
- Open Shortest Path First (OSPF) エリア ID
- リンク保護 (SNCP、非保護、MS-SPRing、1+1) および帯域幅 (STM-N)

MS-SPRing の場合は、詳細マップに、MS-SPRing ファイバの数と MS-SPRing リング ID が示されます。SNCP リングの場合は、回線の始点から終点までのアクティブパスとスタンバイパス、および現用パスと保護パスが示されます。セレクトは、詳細な回線マップ上に五角形で表示されます。マップはノードの設定をデュアルリング相互接続として示します。VCAT 回線の場合は、VCAT 回線全体の詳細なマップはありません。ただし、各メンバーの回線ルートを表示するための詳細マップは表示できます。

次のようなアラームと状態が回線マップに表示される場合もあります。

- 回線ルート上のノードのアラーム状態
- 重大度別に示される各ノードのアラーム数
- 回線ルート上のポートのサービス状態
- ポート上で最も重大なアラームの状態と色
- ループバック
- パストレースの状態
- パスセレクトの状態

たとえば SNCP では、現用パスは緑の双方向矢印で示され、保護パスは紫色の双方向矢印で示されます。送信元ポートと宛先ポートは、それぞれ S および D という文字の付いた円で示されます。ポートのサービス状態は、表 11-3 に示されている色で表されます。

表 11-3 ポートの状態を示す色

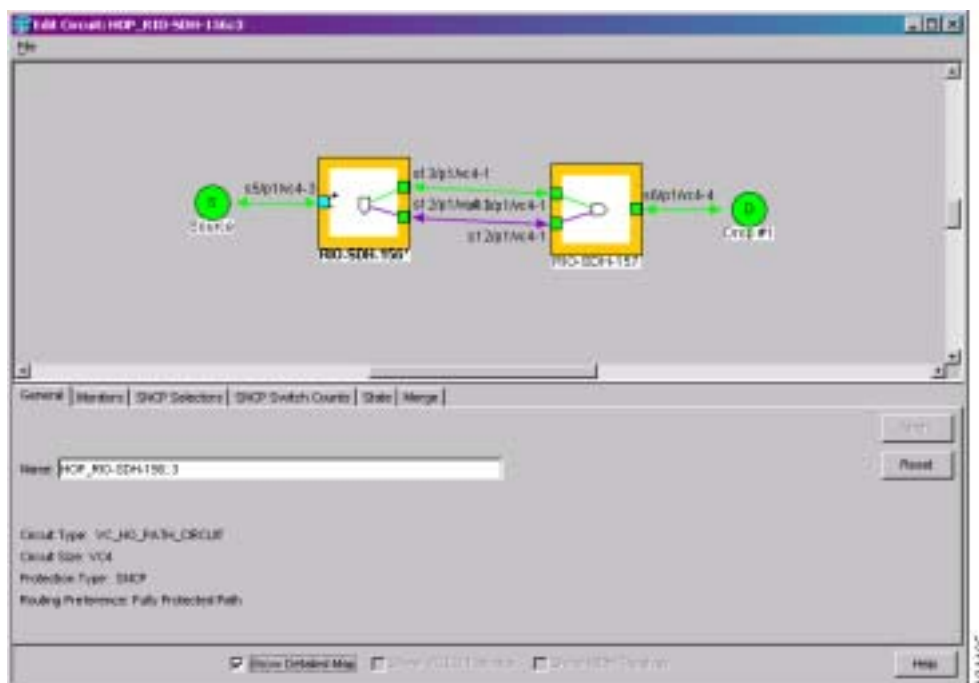
ポートの色	サービスの状態
グリーン	Unlocked-enabled
グレー	Locked-enabled,disabled
紫	Unlocked-disabled,automaticInService
ブルー（シアン）	Locked-enabled,maintenance

各ノード上の正方形、セレクトの五角形内やその横には、切り替えやループバックを示す次のような記号が表示されます。

- F = Force switch (強制切り替え)
- M = Manual switch (手動切り替え)
- L = Lockout switch (ロックアウト切り替え)
- 矢印 = ファシリティ (外部) またはターミナル (内部) ループバック

図 11-2 は、Edit Circuits ウィンドウにカードターミナルループバックのある SNCP が表示されている例です。

図 11-2 Edit Circuits ウィンドウのターミナル ループバック



マウスのカーソルをノード、ポート、およびスパン上に移動すると、ノード上のアラーム数（重大度別）、ポートのサービス状態、保護トポロジなどの情報を示すツールチップが表示されます。

詳細な回線マップ上でノード、ポート、またはスパンを右クリックすると、次のような回線アクションを実行できます。

- 単方向回線の宛先ノードを右クリックして、回線にドロップポイントを追加する。
- パストレース可能なカードを含むポートを右クリックして、パストレースを開始する。
- SNCP スパンを右クリックして、SNCP 回線内のパスセクタの状態を変更する。

11.3 クロスコネク トカードの帯域幅

XC-VXC-10G カードだけが VC-11（低次）回線をサポートしますが、XC-VXL-10G、XC-VXL-2.5G、および XC-VXC-10G カードは低次回線および高次回線の両方をサポートします。XC-VXL-10G および XC-VXL-2.5G カードは、最大で 192 個の双方向 STM-1 クロスコネク ト、192 個の双方向 E-3 または DS-3 クロスコネク ト、あるいは 1008 個の双方向 E-1 クロスコネク トを管理できます。XC-VXC-10G カードは、最大で 576 個の双方向 STM-1 クロスコネク ト、576 個の双方向 E-3 または DS-3 クロスコネク ト、または 1344 個の双方向 E-1 クロスコネク トを管理できます。

XC-VXL-10G、XC-VXL-2.5G、および XC-VXC-10G カードは TCC2/TCC2P カードと連携して接続を維持し、ノード内にクロスコネク トを設定します。CTC を使用して回線を作成できます。



(注)

XC-VXL-10G、XC-VXL-2.5G、および XC-VXC-10G カードの詳細な仕様については、第 2 章「共通コントロールカード」を参照してください。

11.4 DCC トンネル

SDH には、ネットワーク要素の保守運用管理とプロビジョニング用に 4 つの DCC があります。そのうちの 1 つは SDH リジェネレータ セクション層 (RS-DCC) 用で、残りの 3 つは SDH 多重化セクション層 (別名 Multiplex-Section DCC [MS-DCC]) 用です。RS-DCC と MS-DCC は、それぞれチャネルあたり 192 Kbps の帯域幅を提供します。3 つの RS-DCC の帯域幅総計は 576 Kbps になります。2 つの隣接するノード間に複数の DCC チャネルがある場合、ONS 15454 SDH では、既存の DCC チャネルの間でトラフィックを分散させます。ONS 15454 SDH ネットワークでは、従来の DCC トンネルまたは IP カプセル化トンネルの 2 つのトンネリング方式のどちらかを使用して、サードパーティ製の SDH 機器をトンネリングできます。

11.4.1 従来の DCC トンネル

従来の DCC トンネルでは、ONS 15454 SDH は、ONS 15454 SDH 間のデータ通信に RS-DCC を使用します。MS-DCC は使用しません。したがって、ONS 15454 SDH ネットワーク上でサードパーティ製の機器から DCC をトンネリングするために、MS-DCC が利用できません。D4 ~ D12 をデータ DCC として使用した場合、それらを DCC トンネリングには使用できません。

従来の DCC トンネル エンドポイントは、スロット、ポート、および DCC によって定義されます。この場合、DCC は、RS-DCC、トンネル 1、トンネル 2、トンネル 3 のいずれでもかまいません。RS-DCC を MS-DCC に (トンネル 1、トンネル 2、またはトンネル 3)、また MS-DCC を RS-DCC にリンクすることができます。MS-DCC を MS-DCC に、RS-DCC を RS-DCC にリンクすることもできます。DCC トンネルを作成するには、ある ONS 15454 SDH STM-N ポートから別のポートにトンネル エンドポイントを接続します。ONS 15454 SDH では DCC トンネル接続数は 84 までにすることを推奨します。作成可能な DCC トンネルを表 11-4 に示します。

表 11-4 DCC トンネル

DCC	SDH 層	SDH バイト	STM-1 (全ポート)	STM-4、STM-16、STM-64
RS-DCC	リジェネレータセクション	D1 ~ D3	可	可
トンネル 1	多重化セクション	D4 ~ D6	不可	可
トンネル 2	多重化セクション	D7 ~ D9	不可	可
トンネル 3	多重化セクション	D10 ~ D12	不可	可

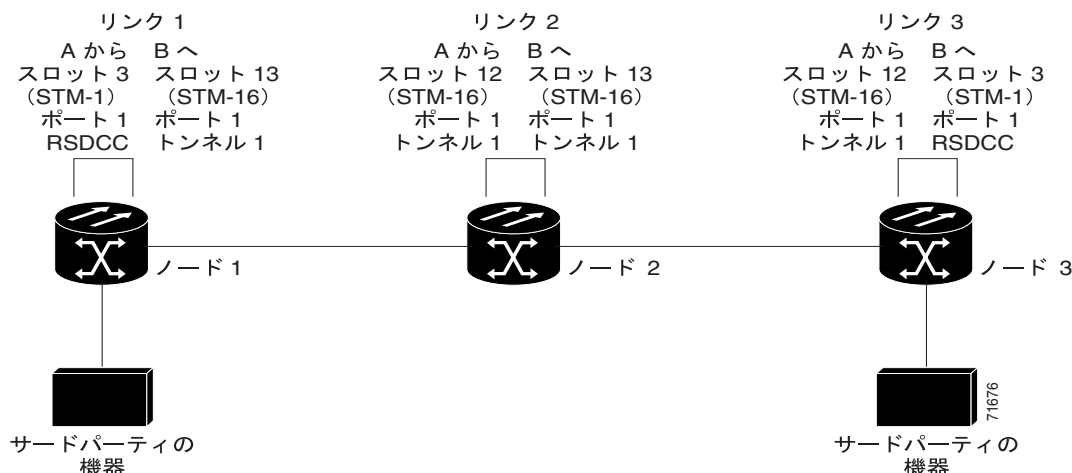
図 11-3 に、DCC トンネルの例を示します。サードパーティ製の機器は、ノード 1/スロット 3/ポート 1、およびノード 3/スロット 3/ポート 1 にある STM-1 カードにそれぞれ接続されています。各 ONS 15454 SDH のノードは、STM-16 トランク (スパン) カードで接続されています。この例では、ノード 1 (STM-1 から STM-16 へ)、ノード 2 (STM-16 から STM-16 へ)、およびノード 3 (STM-16 から STM-1 へ) の 3 つのトンネルの接続が作成されています。



(注)

DCC は、ONS 15454 SDH ノードと ONS 15454 ノードの混合ネットワークでは機能しません。ONS 15454 SDH ノードには、ONS 15454 ノードを通じてデータを転送するために DCC トンネリングが必要です。

図 11-3 従来の DCC トンネル



DCC トンネルを作成する場合は、次のガイドラインに従ってください。

- 各 ONS 15454 SDH は最大 84 の DCC トンネル接続を使用できます。
- 各 ONS 15454 SDH は最大 84 の RS-DCC を終端できます。
- 終端する RS-DCC は、DCC トンネルのエンドポイントとして使用できません。
- DCC トンネルのエンドポイントとして使用される RS-DCC は、終端できません。
- DCC トンネル接続はすべて双方向です。



(注) MS-DCC は、データ DCC が割り当てられている場合、トンネリングには使用できません。

11.4.2 IP カプセル化トンネル

IP カプセル化トンネルは、送信元ノードで RS-DCC を IP パケットに入れ、そのパケットを宛先ノードに動的にルーティングします。従来の DCC トンネルは、ネットワークの 1 つの専用パスとして設定され、パスがダウンした場合の障害回復機構を備えていませんでした。IP カプセル化トンネルは仮想パスであり、トラフィックが別のネットワークを移動するときは保護を追加します。

IP カプセル化トンネリングでは、DCC ネットワークがトラフィックでフラッディングする可能性があり、その結果 CTC のパフォーマンスが低下します。IP トンネルから発信するデータは、ユーザ指定のレートに抑制できます。このレートは、RS-DCC 帯域幅総計の比率です。

各 ONS 15454 SDH では、最大 10 の IP カプセル化トンネルをサポートします。従来の DCC トンネルを IP カプセル化トンネルに変換することも、その逆に IP カプセル化トンネルを従来の DCC トンネルに変換することもできます。変換できるのは DISCOVERED 状態のトンネルだけです。



注意

あるタイプのトンネルを別のタイプのトンネルに変換すると、サービスに影響を与えます。

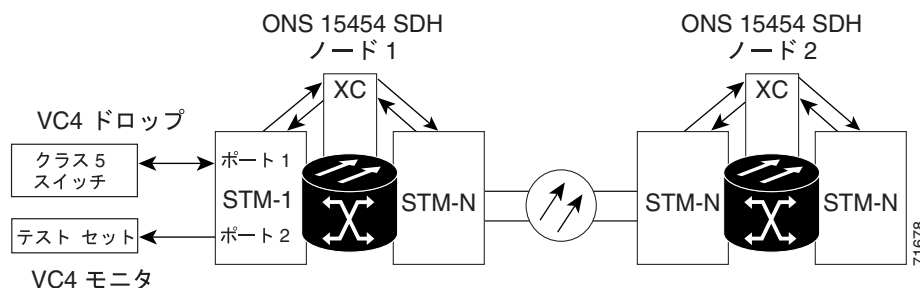
11.5 単方向回線の複数宛先

単方向の回線で複数の宛先を作ることにより、ブロードキャスト回線スキームとして使用できます。ブロードキャストでは、トラフィックを 1 つの送信元から複数の宛先に送信しますが、トラフィックを送信元には戻しません。単方向の回線を作成するときに、カードの受信 (Rx) 入力に有効な信号が入力される場合、カードは Loss of Signal (LOS; 信号損失) アラームを生成します。アラームをマスクするために、LOS アラームを無効にするアラーム プロファイルを作成し、Rx 入力を終端しないポートに適用します。

11.6 モニタ回線

モニタ回線は、プライマリ双方向回線上のトラフィックを監視するセカンダリ回線です。モニタ回線は、E1 または STM-N カードに作成できます。図 11-4 に、モニタ回線の例を示します。ノード 1 で、STM-1 カードのポート 1 から VC4 をドロップしています。VC4 トラフィックをモニタするために、テスト機器を STM-1 カードのポート 2 に接続し、ポート 2 へのモニタ回線を CTC でプロビジョニングしています。回線モニタは単方向です。図 11-4 のモニタ回線は、STM-1 カードのポート 1 が受信した VC4 トラフィックをモニタするために使用されています。

図 11-4 STM-1 ポートで受信した回線の VC4 モニタ



(注) モニタ回線は、イーサネット回線には使用できません。

11.7 SNCP 回線

Edit Circuits ウィンドウを使用すると、SNCP セレクタを変更し、保護パスを切り替えられます。Edit Circuits ウィンドウの SNCP Selectors サブタブでは、次の操作を実行できます。

- SNCP 回線の現用パスと保護パスの表示
- 復元時間の変更
- ホールドオフ タイマーの設定
- Signal Fail (SF; 信号障害) / Signal Degrade (SD; 信号劣化) BER (ビット エラー レート) スレッショールドの変更



(注)

SNCP Selectors タブでは、VC 低次信号 BER モニタリングをサポートしないノードでは、SF Ber Level および SD Ber Level カラムに「N/A」と表示されます。ソフトウェア Release 6.0 では、VC 低次信号 BER モニタリングをサポートするのは Cisco ONS 15310-CL だけです。

SNCP Switch Counts サブタブでは、次の操作を実行できます。

- 回線セレクタでのメンテナンス切り替えの実行
- セレクタの切り替えカウントの表示

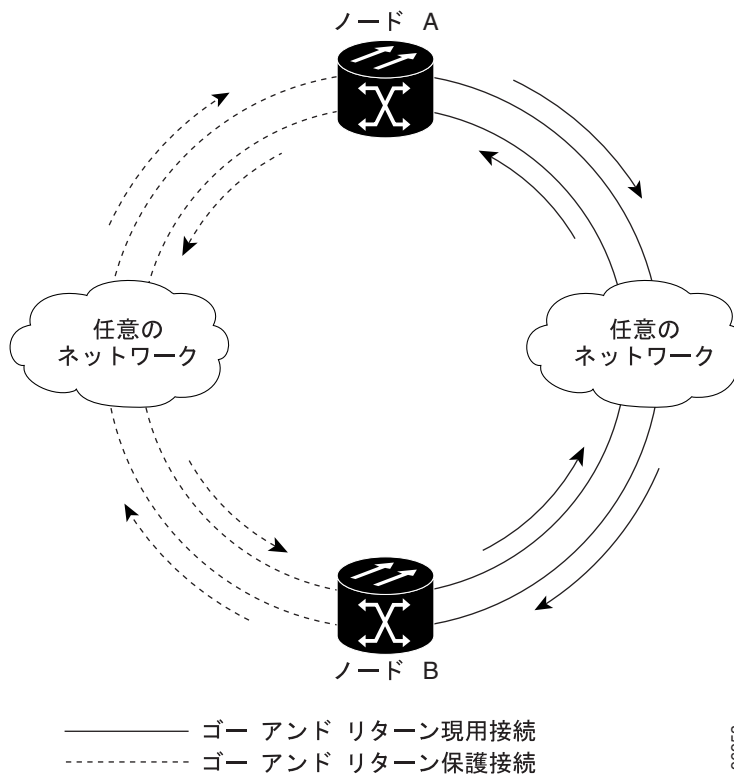
11.7.1 オープンエンド SNCP 回線

ONS 15454 SDH ノードをサードパーティのネットワークに接続している場合は、オープンエンド SNCP 回線を作成して回線をルーティングできます。この操作を行うには、3 つの回線を作成します。1 つは始点の ONS 15454 SDH ネットワーク上に作成します。この回線には 1 つの始点と 2 つの終点があり、2 つの終点はサードパーティのネットワークに接続した各 ONS 15454 SDH にあります。2 つめの回線は、サードパーティのネットワーク上に作成します。そこでこの回線は ONS 15454 SDH ノードへの 2 つのパスでネットワークを搬送されます。この回線は、ネットワークのもう一方の側で接続している ONS 15454 SDH ノードに、2 つの回線信号をネットワークを介してルーティングします。3 つめの回線は宛先ノード ネットワークで作成されます。この回線には 2 つの始点が、それぞれサードパーティのネットワークに接続した各ノード上にあります。宛先ノードのセレクタでは、通常の SNCP 回線と同様に、ノードに着信した 2 つの信号から選択します。

11.7.2 ゴー アンド リターン SNCP ルーティング

ゴー アンド リターン SNCP ルーティング オプションにより、1 ファイバ ペア上で SNCP 現用パスを、別のファイバ ペア上で保護パスをルーティングできます (図 11-5)。現用パスは常に最短のパスです。障害が発生した場合、現用ファイバも保護ファイバも影響を受けません。この機能は双方向 SNCP 回線にしか適用されません。ゴー アンド リターン オプションは、Circuit Creation ウィザードの Circuit Attributes パネルに表示されます。

図 11-5 SNCP ゴー アンド リターンルーティング



11.8 MS-SPRing 保護チャンネル アクセス (PCA) 回線

障害のない状態で、MS-SPRing 保護チャンネルでトラフィックを伝送するように回線をプロビジョニングできます。MS-SPRing PCA 回線でルーティングされるトラフィックは、余剰トラフィックと呼ばれ、現用チャンネル上のトラフィックよりも優先順位が低くなり、保護されません。リング切り替えまたはスパン切り替えの際は、PCA 回線は強制排除されます。たとえば、2 ファイバ STM-16 MS-SPRing では、リング切り替えがアクティブでない場合は、STS 9 ~ 16 で余剰トラフィックを伝送できますが、リング切り替えが発生した場合はこれらの STM 上の PCA 回線は強制排除されます。リング切り替えの原因となる条件が修復され、リング切り替えが終了すると、MS-SPRing がリパーティブとしてプロビジョニングされている場合は、PCA 回線が復元されます。

MS-SPRing 保護チャンネル上のトラフィックのプロビジョニングは、回線のプロビジョニング中に行います。Circuit Creation ウィザードで、Fully Protected Path をオフにすると Protection Channel Access チェックボックスが表示されます。詳細については、『Cisco ONS 15454 SDH Procedure Guide』を参照してください。PCA 回線をプロビジョニングする際には、次の 2 点が重要です。

- MS-SPRing を非リパーティブとして設定している場合、PCA 回線はリングまたはスパン切り替え後自動的に復元されません。MS-SPRing を手動で切り替える必要があります。
- PCA 回線は、2 ファイバから 4 ファイバに、またはある STM-N 速度から高速の STM-N 速度に MS-SPRing をアップグレードすると、現用チャンネルでルーティングされます。たとえば、2 ファイバの STM-16 MS-SPRing を STM-64 にアップグレードした場合、STM-16 MS-SPRing 上の STM 9 ~ 16 は、STM-64 MS-SPRing の現用チャンネルになります。

11.9 セクションおよびパス トレース

SDH J1 および J2 パス トレースは、固定長の文字列が繰り返される 64 の連続するバイトで構成されます。この文字列を使用して、回線トラフィックの中断や変更をモニタすることができます。STM64-XFP および MRC-12 カードは、J0 セクション トレースをサポートします。表 11-5 に、J1 パス トレースをサポートする ONS 15454 SDH カードを示します。この表に示されていないカードは、J1 バイトをサポートしません。

表 11-5 J1 パス トレース機能を備えた ONS 15454 SDH カード

J1 の機能	カード
送受信	E3-12 DS3i-N-12 G シリーズ ML シリーズ
受信のみ	OC3 IR 4/STM1 SH 1310 OC12/STM4-4 OC48 IR/STM16 SH AS 1310 OC48 LR/STM16 LH AS 1550 OC192 LR/STM64 LH 1550

表 11-6 に、J2 パス トレースをサポートするカードを示します。

表 11-6 J2 パス トレース機能を備えた ONS 15454 SDH カード

J2 の機能	カード
送受信	E1-42
受信のみ	STM1E-12

回線のドロップ ポートが、そのポートが受信することを想定している文字列と一致しない文字列を受信した場合、アラームが発生します。パス トレースには次の 2 つのモードがあります。

- 自動 受信ポートは、受信した最初の文字列をベースラインの文字列であるとみなします。
- 手動 受信ポートは、ベースライン文字列として手動で入力された文字列を使用します。

11.10 パス信号ラベル、C2 バイト

SDH フレーム内のオーバーヘッドバイトの 1 つに C2 バイトがあります。SDH 規格では、C2 バイトをパス信号ラベルとして定義しています。このバイトの目的は、high-order path overhead (HO-POH; 高次パス オーバーヘッド) でカプセル化されているペイロード タイプをやり取りすることです。C2 バイトの機能は、EtherType および Logical Link Control (LLC; 論理リンク制御) / Subnetwork Access Protocol (SNAP) のヘッダー フィールドと似ていますが、C2 バイトでは単一のインターフェイスで複数のペイロード タイプを同時に送信できます。表 11-7 に、C2 バイトの 16 進数値を示します。

表 11-7 信号への STM パス信号ラベルの割り当て

16 進コード	STM Synchronous Payload Envelope (SPE; 同期ペイロード エンベロープ) の内容
0x00	未実装
0x01	実装 無指定ペイロード
0x02	Tributary Unit Group (TUG; トリビュタリ ユニット グループ) 構造
0x03	ロック トリビュタリ ユニット (TU-n)
0x04	container-3 (C-3) への 34,368 Kbps または 44,736 Kbps の非同期マッピング
0x12	container-4 (C-4) への 139,264 Kbps の非同期マッピング
0x13	Asynchronous Transfer Mode (ATM; 非同期転送モード) へのマッピング
0x14	Distributed Queue Dual Bus (DQDB; 分散型キュー二重バス) へのマッピング
0x15	Fiber Distributed Data Interface (FDDI) への非同期マッピング
0xFE	SDH ネットワーク の 0.181 テスト信号 (TSS1 ~ TSS3) へのマッピング (ITU-T G.707 参照)
0xFF	Virtual container-alarm indication signal (VC-AIS; 仮想コンテナ アラーム表示信号)

終端カードを使用して回線をプロビジョニングした場合、終端カードは C2 バイトを提供します。低次パス回線は、クロスコネクタカードで終端し、クロスコネクタカードは、VC 終端カードへの C2 バイト (0x02) ダウンストリームを生成します。クロスコネクタは、終端カードへの C2 値 (0x02) を生成します。終端カードなしで STM-N 回線が作成されると、テスト機器によって、終端モードでのパス オーバーヘッドを用意する必要があります。テスト機器が「パススルー モード」の場合、C2 値は通常 0x00 から 0xFF までの間でめまぐるしく変化します。STM-N 回線に終端カードを追加することで、通常、C2 バイトの問題のある回線が修復されます。

11.11 回線の自動ルーティング

回線の作成中に自動ルーティングを選択すると、保護ドメインに基づいて回線ルート全体が、いくつかのセグメントに分割されルーティングが行われます。完全保護としてプロビジョニングされた回線の非保護セグメントには、そのセグメントを保護する代替のルートが見つけられます。これにより、仮想 SNCP が作成されます。回線パスの各セグメントは、それぞれ別個の保護ドメインになります。各保護ドメインは、カード保護 (1+1、1:1 など) や SDH トポロジー (SNCP、MS-SPRing など) などの、それぞれの保護スキームで保護されます。

次に、自動回線ルーティングの原則と特性を示します。

- 回線のルーティングでは、ユーザ指定またはネットワークの制約内で最短のパスを使用しようとします。低次トンネルは、CTC がパス保護メッシュ ネットワーク内の回線パスを計算するときに、ショートカットとみなされるため、低次回線に低次トンネルを使用することを推奨します。
- 回線作成中に完全なパス保護を選択しなかった場合でも、保護されたセグメントを回線に含めることができます。回線ルーティングでは常に最短のパスが選択されるため、1 つ以上のリンクやセグメントになんらかの保護を設定できます。CTC は、非保護回線パスの計算中にリンク保護を参照しません。
- 回線ルーティングでは、ダウンしているリンクは使用されません。すべてのリンクをルーティングの計算の対象にする場合は、そのうちの 1 つのリンクがダウンしているときに回線を作成しないでください。
- 新しいドロップ ポイントを既存の回線に追加すると、回線ルーティングによって最短のパスが計算されます。新しいドロップ ポイントから既存の回線の任意のノードまでの最短パスが検索されます。
- ネットワークに低次の対応ノードと非対応ノードがある場合は、CTC によって低次トンネルが自動的に作成されることがあります。そうでない場合は、CTC は低次トンネルが必要かどうかを確認してきます。

11.11.1 帯域幅の割り当てとルーティング

特定のネットワーク内で、CTC は回線の属性 (保護やタイプなど) に基づいて、始点から終点まで最短のパスで回線をルーティングします。CTC は、リンクが次の要件に一致する場合に限り、そのリンクを使用します。

- リンクに、回線をサポートするに十分な帯域幅がある。
- リンクによって、パスの保護特性が変更されない。
- リンクに、MS-SPRing と同じタイム スロット制限を強制するために必要なタイム スロットがある。

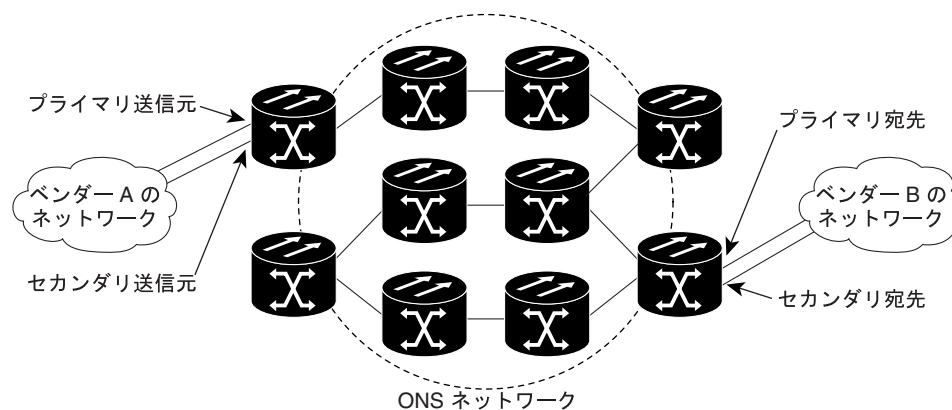
CTC がこれらの要件を満たすリンクを見つけられなかった場合は、エラーが表示されます。

同じロジックが、低次トンネル上の低次回線にも適用されます。低次トンネルは特定の始点と終点を結ぶショートカットであるため、回線のルーティングでは通常低次トンネルが使用されます。ルート内の低次トンネルがフル稼働している (予備の帯域幅がない) 場合、追加の低次トンネルを作成するかどうかの確認が行われます。

11.11.2 セカンダリ送信元と宛先

CTC は、セカンダリ送信元と宛先（ドロップ）をサポートします。セカンダリ送信元と宛先は通常 2 つの「外部」ネットワークを相互接続します（図 11-6 参照）。トラフィックは、ONS 15454 SDH ノードのネットワークを通過している間保護されます。

図 11-6 セカンダリ送信元と宛先



83948

セカンダリ送信元と宛先には次のようないくつかの規則が適用されます。

- 単方向回線の場合、回線作成後常に追加の宛先を指定できるため、セカンダリ宛先は許可されません。
- プライマリとセカンダリの送信元は、同じノード上に存在する必要があります。
- プライマリとセカンダリの宛先は、同じノード上に存在する必要があります。



(注) DRI および オープンエンド SNCP ノードでは、異なるノード上にプライマリとセカンダリ送信元と宛先を存在させることが可能です。

- セカンダリ送信元と終点は、通常の高次または低次接続（低次トンネルおよびマルチカード EtherSwitch 回線以外）に対してのみ許可されます。
- ポイントツーポイント（ストレート）イーサネット回線の場合は、VC エンドポイントのみを複数の始点またはドロップとして指定できます。

双方向回線の場合、送信元ノードに SNCP 接続が作成され、ONS 15454 SDH ネットワーク上の 2 つの始点のうちどちらかをトラフィックとして選択できます。回線の作成時に Fully Path Protected オプションをオンにすると、ONS 15454 SDH ネットワーク全体でトラフィックが保護されます。終点では、別の SNCP 接続が作成されて、ONS 15454 SDH ネットワークからのトラフィックを 2 つの終点へブリッジします。終点から始点へとトラフィックが逆方向に流れる、同様のパスが存在します。単方向回線の場合は、SNCP ドロップ / スルー接続が送信元ノードで作成されます。

11.12 回線の手動ルーティング

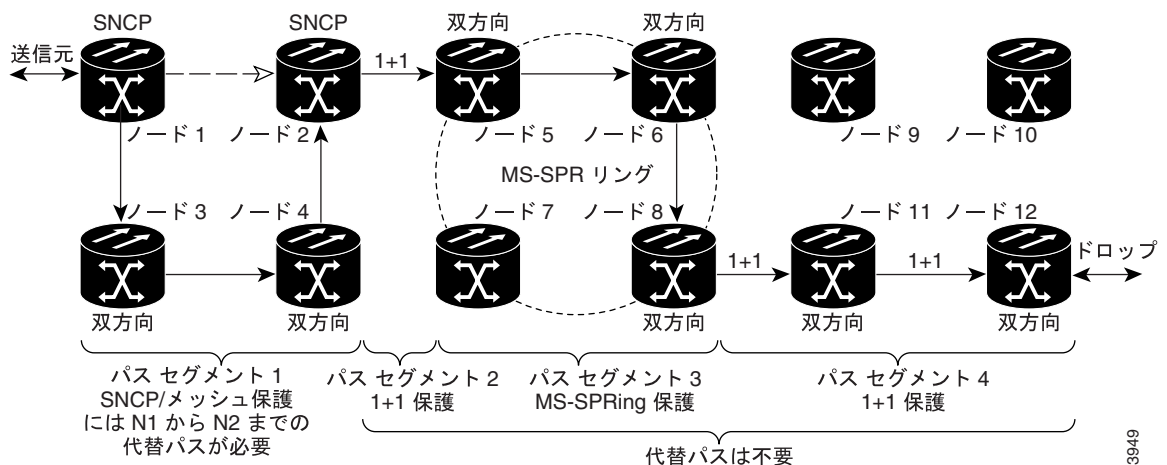
回線を手動でルーティングする場合、次の操作を実行できます。

- 特定のパス（最短パスであるとは限らない）の選択
- ルートに沿った各リンク上での特定の VC4/VC3/TUG3/TUG2/VC12/VC11 の選択
- マルチカード EtherSwitch 回線の共有パケット リングの作成
- マルチカード EtherSwitch 回線の保護パスの選択（仮想 SNCP セグメントが使用可）

CTC では、手動ルーティングについて次の規則があります。

- 共有パケット リング内のマルチカード EtherSwitch 回線を除くすべての回線には、始点から終点に向けて流れるリンクが存在する必要があります。これは、共有パケット リング内に存在しないマルチカード EtherSwitch 回線にもあてはまります。
- パスの完全保護を有効化した場合は、すべての非保護セグメントについてダイバース保護（代替）パスを選択します（[図 11-7](#) 参照）。

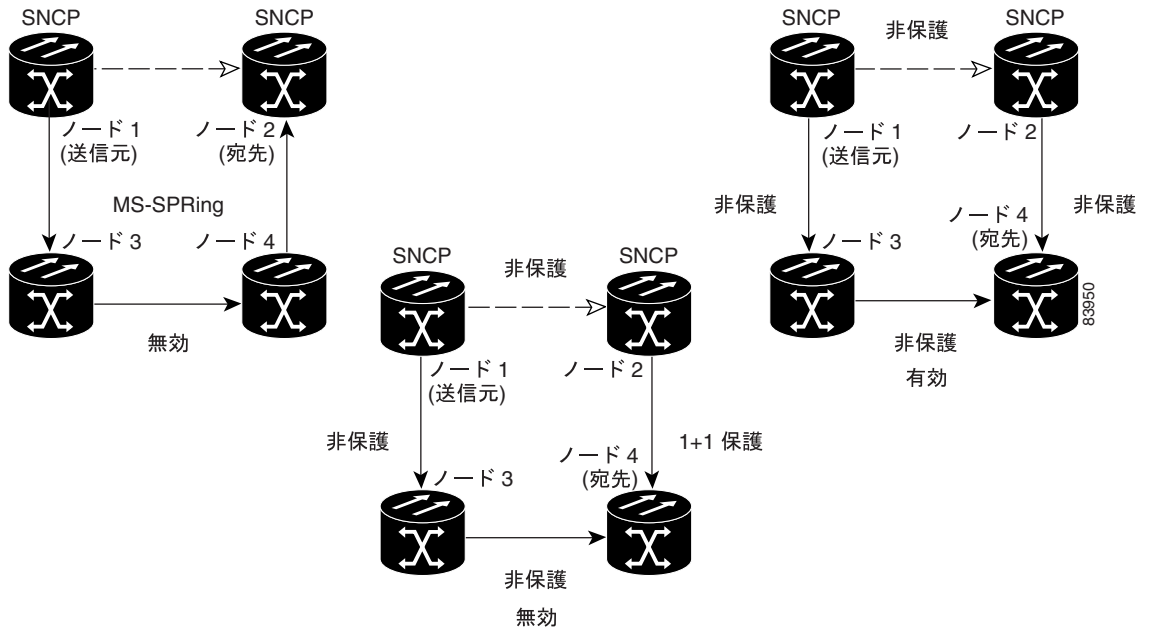
図 11-7 仮想 SNCP セグメントの代替パス



- マルチカード EtherSwitch 回線の場合は、パスの完全保護オプションが無視されます。

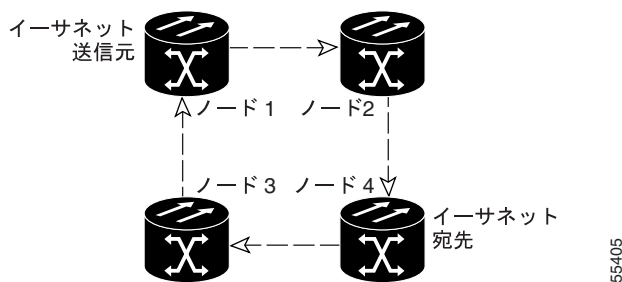
- 選択したリンクに基づく SNCP セレクタが存在するノードの場合、SNCP セレクタへの入力リンクを 1+1 保護や MS-SPRing で保護することはできません (図 11-8 参照)。SNCP ブリッジでも同じ規則が適用されます。

図 11-8 1+1 または MS-SPRing 保護リンクと SNCP の共存



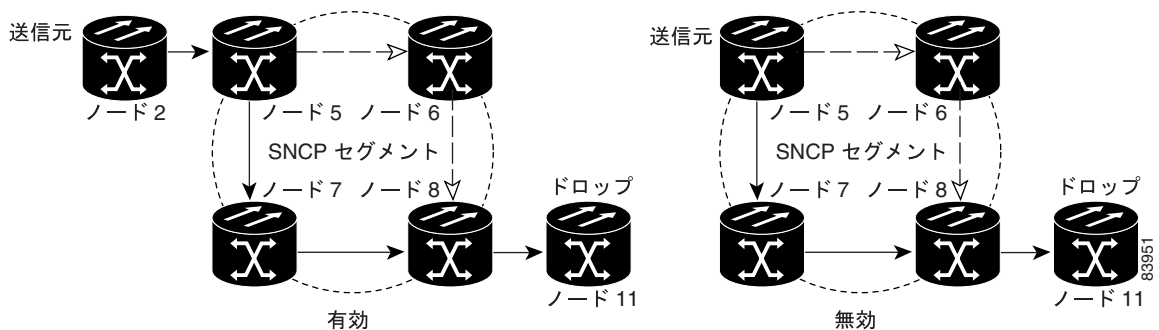
- 回線が始点から終点そして始点に戻るようルーティングされるように、共有パケットリング内のマルチカード EtherSwitch 回線のリンクを選択します (図 11-9 参照)。このように選択しない場合、ループするように選択されたルート (一連のリンク) は無効です。

図 11-9 イーサネット共有パケットリングのルーティング



- 送信元または宛先が SNCP ドメイン内に存在しない場合、マルチカード EtherSwitch 回線に仮想 SNCP セグメントがある場合があります。この制限は回線の作成後にも適用されます。したがって、SNCP セグメントの存在する回線を作成した場合、イーサネット ドロップは、SNCP セグメント上にはない可能性があります (図 11-10 参照)

図 11-10 イーサネットおよび SNCP



- 低次トンネルは SNCP セグメントのエンドポイントにすることはできません。SNCP セグメントのエンドポイントには、SNCP セレクタが存在します。

完全なパス保護をプロビジョニングした場合は、すべてのセグメントでルート選択が保護されているかどうかを検証されます。1 つのルートに、それぞれ別のスキームで保護される複数の保護ドメインを存在させることができます。

表 11-8 ~ 表 11-11 (p.11-23) に、使用可能なノード接続数を示します。この表に示されている以外の組み合わせは無効で、エラーが生成されます。

表 11-8 双方向の VC/TUG/ 通常のマルチカード Multicard EtherSwitch/ ポイントツーポイント(ストリート) イーサネット回線

接続のタイプ	着信リンクの数	送信リンクの数	送信元の数	ドロップの数
SNCP	—	2	1	—
SNCP	2	—	—	1
SNCP	2	1	—	—
SNCP	1	2	—	—
SNCP	1	—	—	2
SNCP	—	1	2	—
2 つの SNCP	2	2	—	—
2 つの SNCP	2	—	—	2
2 つの SNCP	—	2	2	—
双方向	1	1	—	—
イーサネット	0 または 1	0 または 1	イーサネットノードの送信元	—
イーサネット	0 または 1	0 または 1	—	イーサネットノードのドロップ

表 11-9 単方向の回線

接続のタイプ	着信リンクの数	送信リンクの数	送信元の数	ドロップの数
単方向	1	1	—	—
SNCP ヘッドエンド	1	2	—	—
SNCP ヘッドエンド	—	2	1	—
SNCP ドロップ/スルー	2	—	—	1+

表 11-10 マルチカードグループのイーサネット共有パケットリング回線

接続のタイプ	着信リンクの数	送信リンクの数	送信元の数	ドロップの数
中間ノードのみ				
SNCP	2	1	—	—
SNCP	1	2	—	—
2 つの SNCP	2	2	—	—
双方向	1	1	—	—
送信元または宛先ノードのみ				
イーサネット	1	1	—	—

表 11-11 双方向低次トンネル

着信リンクの数	送信リンクの数	送信元の数	ドロップの数	接続のタイプ
中間ノードのみ				
2	1	—	—	SNCP
1	2	—	—	SNCP
2	2	—	—	2 つの SNCP
1	1	—	—	双方向
送信元ノードのみ				
—	1	—	—	低次トンネル エンドポイント
宛先ノードのみ				
1	—	—	—	低次トンネル エンドポイント

仮想 SNCP セグメントは低次トンネル内で使用可能ですが、低次トンネルは非保護とみなされません。低次回線を保護する必要がある場合は、個々にルーティングされる独立した 2 つの低次トンネルを使用するか、1+1、MS-SPRing、または 1+1 と MS-SPRing リンクの組み合わせを使ってルーティングされる低次トンネルを使用します。

11.13 制約に基づいた回線のルーティング

回線を作成するときは、完全に保護されたパスを選択して、回線の始点から終点までを保護できます。使用される保護メカニズムは、CTC がその回線用に計算したパスによって異なります。ネットワーク全体が MS-SPRing や 1+1 リンクで構成されている場合、または始点から終点までのパスを 1+1 や MS-SPRing のリンクを使用して全体として保護できる場合は、パス保護メッシュ ネットワーク（拡張 SNCP）、つまり仮想 SNCP 保護は使用されません。

パスの保護に拡張 SNCP 保護が必要な場合は、Circuit Creation ダイアログボックスで、完全なパス内の拡張 SNCP 部分に対して、次のようなノードダイバーシティ（分散）のレベルを設定します。

- Nodal Diversity Required 完全パス内の各拡張 SNCP ドメインのプライマリ パスと代替パスが、確実に一連のダイバース ノードを使用するようにします。
- Nodal Diversity Desired CTC はノード ダイバース パスを検索します。ノードダイバース パスが使用できない場合、完全パス内の各拡張 SNCP ドメインでリンク ダイバース パスを検索します。
- Link Diversity Only 各拡張 SNCP ドメインでリンク ダイバース パスのみを作成します。

回線の作成時に自動回線ルーティングを選択した場合、計算に含めるまたは除外するノードとリンクを選択できます。このオプションを使用すると、次のことができます。

- 手動ルーティングの簡略化（特にネットワークが大規模で、すべてのスパンを選択するのが単純作業になるような場合）。始点から終点までの一般的なルートを選択し、CTC の画面でルートの詳細を入力できます。
- ネットワークトラフィックの負荷調整。デフォルトでは、特定のリンクにトラフィックを分担させ、その他のリンクに利用可能な帯域幅の大部分が残っているような、最短パスが選択される場合があります。ノードやリンクを選択して、強制的にこれらの要素を使用させる（または使用させない）ようにすることで、ネットワーク リソースをより効率的に使用できます。

CTC は要求されたノードとリンクを、順番に並べた一連の要素であるとみなします。すべての要求されたリンク内の送信元ノードは、要求された一連のノードとして扱われます。CTC はパス計算の際に、要求された一連のノードとリンクを通り、除外されたノードとリンクは通らないルートを選択します。

ノードとリンクの制約は、プライマリ パスの計算のみに使用され、また拡張 SNCP ドメイン / セグメントでのみ使用されます。代替パスは、通常どおり計算されます。つまり、拡張 SNCP 上のすべてのプライマリ パスと代替パスを検索するときには、除外されていたノードやリンクもその対象となります。

11.14 VCAT 回線

VCAT 回線は、VCAT group(VCG; VCAT グループ)とも呼ばれ、非連続の Time Division Multiplexing (TDM; 時分割多重) タイム スロットを使用してトラフィックを転送し、連結回線に存在する帯域幅の断片化の問題を回避します。VCAT 回線をサポートするカードは、CE-100T-8、FC_MR-4 (拡張モードとライン レート モードの両方)、および ML シリーズ カードです。

VCAT 回線では、回線の帯域幅は VCAT メンバーと呼ばれる小さな回線に分割されます。各メンバーは独立した TDM 回線として働きます。VCAT メンバーは、すべて同じサイズであり、同じエンドポイントで開始 / 終了する必要があります。2 ファイバ MS-SPRing 設定の場合、メンバーの中には、保護モードにルーティングできるものと、PCA タイム スロットにルーティングできるものがあります。

11.14.1 VCAT 回線の状態

VCAT 回線の状態は、そのメンバー回線の集約です。VCAT メンバーが In Group であるか Out of Group であるかは、Edit Circuit ウィンドウの VCAT State カラムに表示されます。

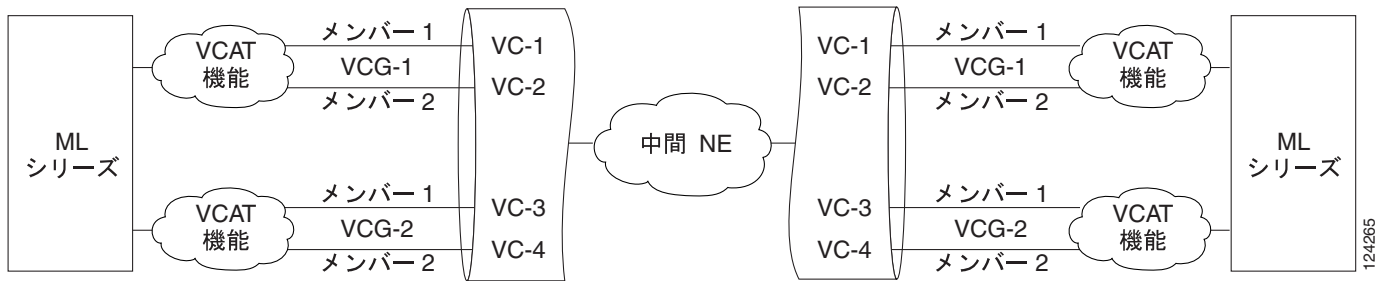
- メンバー回線がすべて Unlocked であれば、VCAT 回線は Unlocked です。
- In Group のメンバー回線がすべて Locked であれば、VCAT 回線の状態は Locked です。
- メンバー回線が存在しないか、すべて Out of Group であれば、VCAT 回線の状態は Locked です。
- In Group のメンバー状態が混在しており、すべてのメンバーが Unlocked 状態ではない場合、VCAT 回線は Locked-partial となります。

11.14.2 VCAT メンバーのルーティング

自動および手動によるルーティングの選択は VCAT 回線全体に適用されます。つまり、すべてのメンバーが手動でまたは自動でルーティングされます。双方向 VCAT 回線は対称形です。つまり、各方向に同じ数のメンバーが搬送されます。自動ルーティングでは、個々のメンバーの制約を指定できます。手動ルーティングでは、メンバーごとにスパンを選択できます。

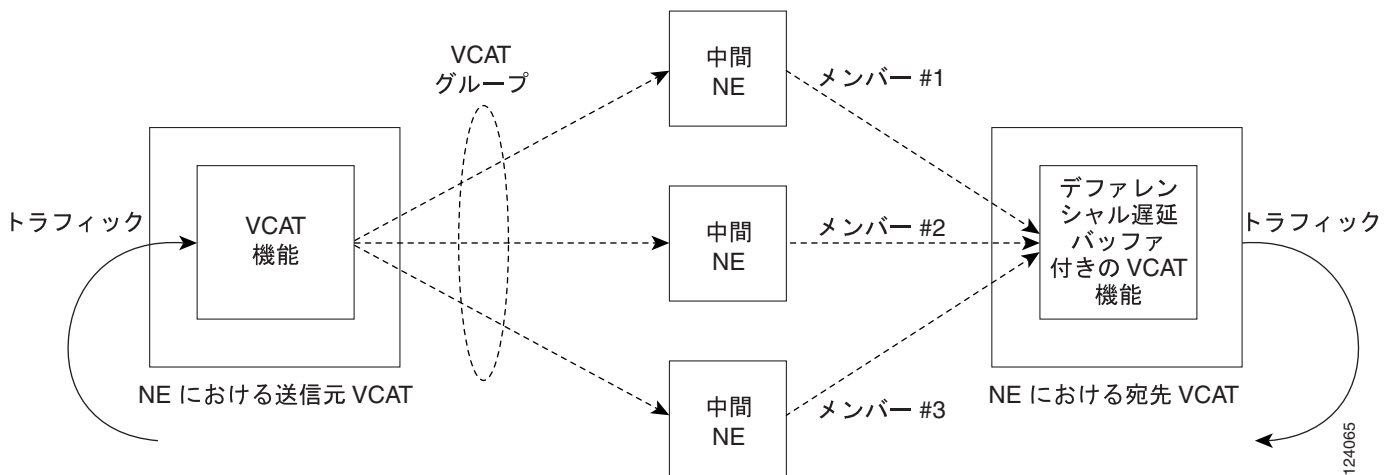
VCAT メンバーは、自動および手動ルーティングの 2 つのタイプ (共通ファイバルーティングとスプリット ルーティング) を使用できます。CE-100T-8、FC_MR-4 (ライン レート モードおよび拡張モードの両方)、および ML シリーズ カードは、共通ファイバルーティングをサポートします。共通ファイバルーティングでは、すべての VCAT メンバーが同一のファイバで通信するため、メンバー間の遅延が解消されます。共通ファイバルーティングでは、Fully Protected (完全保護)、PCA、Unprotected (保護なし) の 3 種類の保護オプションを選択できます。各メンバーはそれぞれ別の保護スキームを使用できますが、CTC はその組み合わせをチェックして、有効なルートがあることを確認します。有効なルートがない場合、ユーザは保護タイプを変更する必要があります。図 11-11 に、共通ファイバルーティングの例を示します。

図 11-11 VCAT 共通ファイバルーティング



CE-100T-8 カードは、スプリット ファイバルーティングもサポートします。スプリット ファイバルーティングでは、個々のメンバーが異なるファイバでルーティングできるほか、各メンバーが異なるルーティング制約を持つことが可能です。このモードは最大の帯域幅効率を提供するとともに、終端するカードのバッファによって処理される遅延差をサポートします。スプリットファイバルーティングでは、Fully Protected (完全保護)、PCA、Unprotected (保護なし) および DRI の 4 種類の保護オプションを選択できます。図 11-12 に、スプリット ファイバルーティングの例を示します。

図 11-12 VCAT スプリット ファイバルーティング



11.14.3 リンク キャパシティ調整

CE-100T-8 カードは Link Capacity Adjustment Scheme (LCAS) をサポートします。これは、VCAT 回線のダイナミックな帯域幅調整を可能にするシグナリング プロトコルです。メンバーに障害が生じると、一時的なトラフィック中断が発生します。LCAS は、障害の間、障害のあったメンバーを VCAT 回線から一時的に排除し、残りのメンバーにはそのままトラフィックを伝送させます。障害が解消されると、障害のあったメンバーは自動的に VCAT 回線に再び追加され、トラフィックに影響しません。VCAT 回線の作成時に LCAS を選択できます。

LCAS の代わりに、FC_MR-4 (拡張モード) ML シリーズ カードは、Software-Link Capacity Adjustment Scheme (SW-LCAS) をサポートします。これは、AIS-P や RDI-P のようなレガシー SONET 障害インジケータを使用してメンバーの障害を検出します。SW-LCAS を使用すると、障害の間、障害のあったメンバーを VCAT 回線から排除し、残りのメンバーにはそのままトラフィックを伝送させます。障害が解消されると、障害のあったメンバーは回線に戻ります。SW-LCAS では、H4/Z7 バイトに障害のあるメンバーを自動的に排除できません。SW-LCAS は、AIS-P、LOP-P、SW-LCAS などのレガシー SDH 障害に対してだけ有効です。SW-LCAS はオプションです。VCAT 回線の作成時に SW-LCAS を選択できます。ライン レート モードの FC_MR-4 カードは、SW-LCAS をサポートしません。

SW-LCAS では、ML シリーズ カードで 2 ファイバ MS-SPRing での回線のペア設定が可能です。回線のペア設定により、VCAT 回線は 2 つの ML シリーズ カード間でセットアップされます。一方が保護回線 (回線保護) で、もう一方は PCA です。4 ファイバ MS-SPRing の場合は、メンバー保護の方式を混在させることはできません。

さらに、SW-LCAS を使用しない非 LCAS VCAT 回線も作成できます。SW-LCAS メンバーのクロスコネクは異なるサービス状態でもかまいませんが、In Group non-LCAS メンバーはすべて、クロスコネクが同じサービス状態でなければなりません。LCAS でない回線の場合、In Group メンバーのサービス状態が同じである場合に限り、Out of Group と In Group のメンバーを混在させることができます。non-LCAS メンバーは、Locked-enabled, outOfGroup サービス状態をサポートしません。non-LCAS メンバーを Out of Group VCAT 状態にするには、Locked-enabled, disabled を使用します。

11.14.4 VCAT 回線サイズ

表 11-12 に、各カードでサポートされている回線速度とメンバーの数を示します。

表 11-12 ONS 15454 SDH カードの VCAT 回線速度とメンバー数

カード	回線速度	メンバーの数
CE-100T-8	VC12	1-64
	VC3	1-3 ¹
FC_MR-4 (ライン レート モード)	VC4	8 (1 Gbps ポート)
		16 (2 Gbps ポート)
FC_MR-4 (拡張モード)	VC4	1 ~ 8 (1 Gbps ポート)
		1 ~ 16 (2 Gbps ポート)
ML シリーズ	VC3、VC4、VC4-4c	2

1. CE-100T-8 カードおよび ML シリーズ カードを始点または終点として使用する VCAT 回線がサポートするのは、2 人のメンバーだけです。

VCAT 回線にメンバーを追加したりそこからメンバーを削除したりするには、Edit Circuit ウィンドウの Members タブを使用します。メンバーを追加または削除できるキャパシティは、カードにより異なり、VCAT 回線が LCAS、SW-LCAS、または非 LCAS であるかどうかによっても異なります。

- CE-100T-8 カード サービスに影響せずに、メンバーを LCAS VCAT 回線に追加または削除できます。LCAS VCAT 回線のメンバーを削除する前に、そのメンバーのサービス状態を Locked-enabled,outOfGroup にすることを推奨します。CE-100T-8 カード上に非 LCAS VCAT を作成する場合、回線にメンバーを追加することはできませんが、サービスに影響することがあります。VCAT 回線全体に影響することなく、非 LCAS VCAT 回線からメンバーを削除することはできません。
- FC_MR-4 (拡張モード) カード SW-LCAS VCAT メンバーの追加と削除ができますが、サービスに影響することがあります。メンバーを削除する前に、そのメンバーのサービス状態を Locked-enabled,outOfGroup にすることを推奨します。SW-LCAS のない VCAT 回線では、メンバーの追加や削除はできません。
- FC_MR-4 (ライン レート モード) カード FC_MR-4 (ライン レートモード) カードを使用する VCAT 回線はすべて、メンバーの数が固定です。メンバーの追加や削除はできません。
- ML シリーズ カード ML シリーズ カードを使用する VCAT 回線はすべて、メンバーの数が固定です。メンバーの追加や削除はできません。

表 11-13 に、各カードの VCAT の機能のまとめを示します。

表 11-13 ONS 15454 SDH VCAT カードの機能

カード	モード	メンバーの追加	メンバーの削除	Locked-enabled, outOfGroup のサポート
CE-100T-8	LCAS	可	可	可
	SW-LCAS	不可	不可	不可
	Non-LCAS	可	不可	不可
FC_MR-4 (拡張モード)	SW-LCAS	可	可	可
	Non-LCAS	不可	不可	不可
FC_MR-4 (回線モード)	Non-LCAS	不可	不可	不可
ML シリーズ	SW-LCAS	不可	不可	不可
	Non-LCAS	不可	不可	不可

11.15 ブリッジとロール

CTC Bridge and Roll ウィザードは、サービスを中断せずに、ライブトラフィックを再ルーティングします。ブリッジ プロセスは、指定された「ロール元」ファシリティからトラフィックを取得し、指定された「ロール先」ファシリティにクロスコネクトを確立します。受信エンドポイントのブリッジ信号が検証されると、ロール プロセスが新しいクロスコネクトを作成して、新しい信号を受信します。ロールが完了すると、元のクロスコネクトが解放されます。ブリッジとロール機能は、カードまたはファシリティの交換などの機能のメンテナンス、またはロードバランシング用に使用できます。ONS 15600、ONS 15454、ONS 15454 SDH、ONS 15327、および ONS 15310-CL の ONS プラットフォームで、ブリッジとロールを実行できます。

11.15.1 Rolls ウィンドウ

Rolls ウィンドウは、ロール プロセスが完了する前のロール回線に関する情報を表示します。Rolls ウィンドウには、ネットワークまたはノード ビューの Circuits > Rolls タブをクリックしてアクセスできます。図 11-13 に、Rolls ウィンドウを示します。

図 11-13 Rolls ウィンドウ



Rolls ウィンドウには、次の情報が含まれます。

- Roll From Circuit ロール プロセスが完了したときに使用されなくなる接続の回線
- Roll To Circuit ロール プロセスが完了したときにトラフィックを伝送する回線。ロールに単一回線だけが関与する場合、Roll To Circuit と Roll From Circuit は同じです。
- Roll State ロール ステータス。詳細については、「11.15.2 ロールのステータス」(p.11-30)を参照してください。
- Roll Valid Signal Roll Valid Signal ステータスが true の場合、有効な信号が新しいポートで検出されています。Roll Valid Signal ステータスが false の場合、有効な信号が検出されていません。単方向の宛先ロールに対する Roll Valid Signal の true ステータスを取得することはできません。
- Roll Mode このモードは、ロールが自動または手動かを示します。

CTC は、回線レベルでロール モードを実行します。TL1 は、クロスコネクト レベルでロール モードを実行します。シングル ロールが実行される場合、CTC および RL1 の動作は同じになります。デュアル ロールが実行される場合、CTC に指定されたロール モードは TL1 で取得されたロール モードと異なる場合があります。たとえば、Automatic を選択すると、CTC は 2 つのロールを組み合わせ、裏側で Manual モードを使用して、トラフィックの中断を最小限に抑えます。両方のロールに有効な信号がある場合、CTC はロールを完了するようにノードに合図を送ります。


11.15 ブリッジとロール

- Automatic 有効な信号が新しいパスで受信されると、CTC がノードでロールを自動的に完了します。単方向の送信元ロールは、常に自動です。
- Manual 有効な信号が受信されたら、ロールを手動で完了する必要があります。単方向の宛先ロールは、常に手動です。
- Roll Path ロール オブジェクトの固定されたポイント
- Roll From Path 再ルーティング前のパス
- Roll To Path Roll From Path が再ルーティングされている新しいパス
- Complete 有効な信号が受信されたら、ロールを手動で完了します。ステータスが ROLL_PENDING で、ロールを完了しておらず、シブリング（兄弟）ロールもキャンセルしていない場合、手動のロールを完了できます。
- Force Valid Signal 有効な信号がない状態で、ロールを Roll To Circuit の終点に強制します。Force Valid Signal を選択する場合、ロールに関与する回線のトラフィックは、ロールが完了したときに廃棄されます。
- Finish 手動および自動ロールの両方の回線プロセスを完了し、ROLL_PENDING から DISCOVERED に回線ステータスを変更します。ロールの完了後、Finish ボタンを押すと、Roll From Circuit フィールドで使用されなくなったクロスコネクトを削除できます。
- Cancel ロール プロセスをキャンセルします。ロール モードが Manual の場合、Complete ボタンをクリックする前にだけ、ロールをキャンセルできます。ロール モードが Auto の場合、有効な信号がノードによって検出される前、または Force Valid Signal ボタンをクリックする前にだけ、ロールをキャンセルできます。

11.15.2 ロールのステータス

表 11-14 に、ロールのステータスを示します。DISCOVERED ステータスの回線のみ再ルーティングできます（回線ステータスのリストについては、表 11-1 [p.11-4] を参照）。ROLL_PENDING ステータスの回線は再ルーティングできません。

表 11-14 ロールのステータス

状態	説明
ROLL_PENDING	ロールの完了またはキャンセルを保留しています。
ROLL_COMPLETED	ロールが完了しました。Finish ボタンをクリックしてください。
ROLL_CANCELLED	ロールがキャンセルされました。
TL1_ROLL	TL1 ロールが開始されました。  (注) TL1 を使用してロールが作成される場合、CTC ユーザはロールを完了またはキャンセルできません。また、CTC を使用してロールが作成される場合、TL1 ユーザはロールを完了またはキャンセルできません。同じインターフェイスを使用して、ロールを完了または変更する必要があります。
INCOMPLETE	基本となる回線が不完全な状態になると、この状態が表示されます。この状態を修正するには、ロールの状態が変化する前に、基本となる回線の問題を修正する必要があります。 たとえば、ノード B が再起動すると、ノード A、B、および C を通る回線は INCOMPLETE になります。再起動中に、クロスコネクト情報がノード B で失われます。ノード A および C の Roll State が INCOMPLETE に変更します。

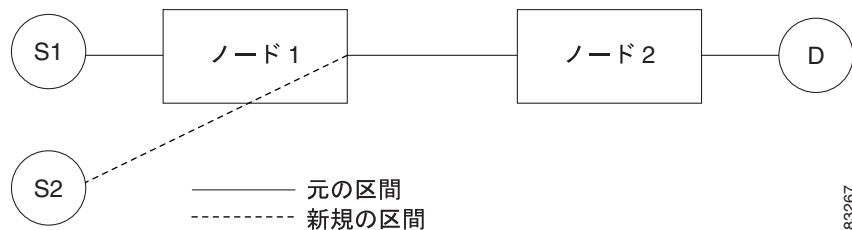
11.15.3 シングルロールおよびデュアルロール

回線には、さらにロールタイプの追加レイヤ（シングルおよびデュアル）があります。回線上のシングルロールは、1つのクロスコネクットのロールです。シングルロールを次のような場合に使用します。

- 選択された回線の始点または終点を変更する場合（[図 11-14](#) および [図 11-15](#) を参照）
- 選択した別の回線に回線のセグメントをロールする場合（[図 11-16 \[p.11-31\]](#) を参照）。また、このロールは、新規の終点または始点でも生じます。

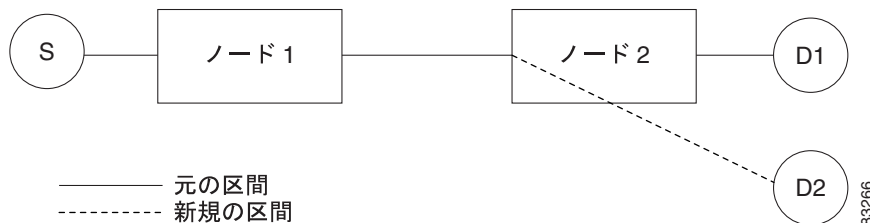
[図 11-14](#) では、ノード 1 で利用可能な VC4 を新規の送信元として選択できます。

図 11-14 シングル送信元ロール



[図 11-15](#) では、ノード 2 で利用可能な VC4 を新規の宛先として選択できます。

図 11-15 シングル宛先ロール



[図 11-16](#) に、終点で別の回線にロールする 1 つの回線を示します。新規の回線では、ノード 1、ノード 3、およびノード 4 にクロスコネクットが存在します。CTC は、ロールの完了後、ノード 2 でクロスコネクットを削除します。

図 11-16 1 つの回線から別の回線へのシングルロール（終点の変更）

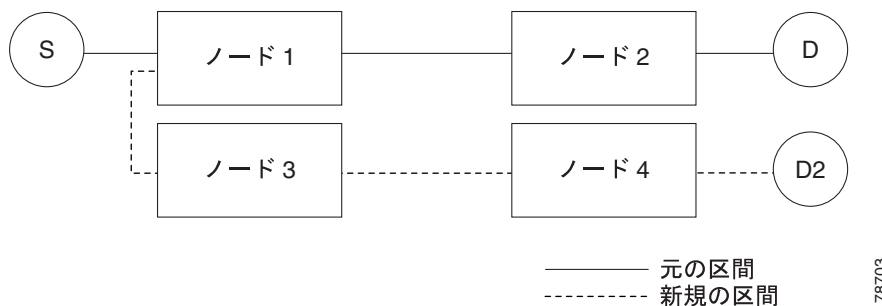
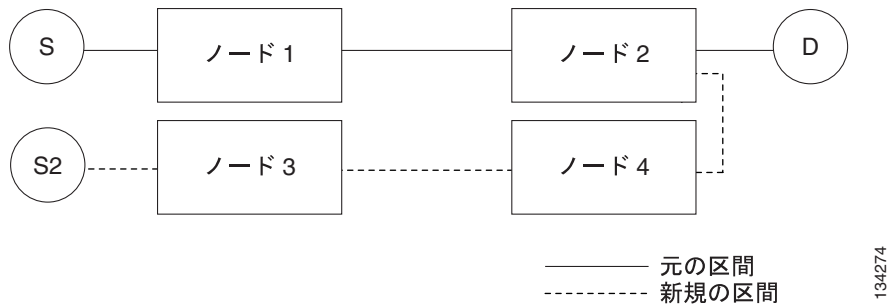


図 11-17 に、始点で別の回線にロールする 1 つの回線を示します。

図 11-17 1 つの回線から別の回線へのシングル ロール (終点の変更)



(注) 始点がノード 3 で、終点がノード 4 の回線をロールする前に、Roll To Circuit を作成してください。

デュアル ロールは、2 つのクロスコネクットに参与します。回線の間中セグメント再ルーティングしながら、元の始点と終点を維持することができます。新規のセグメントに新規のクロスコネクットが必要な場合、Bridge and Roll ウィザードを使用するか、新規の回線を作成してから、ロールを実行します。

デュアル ロールには、複数の制約があります。

- デュアル ロールでロールされる両方のクロスコネクットを完了またはキャンセルする必要があります。1 つのロールを完了し、別のロールをキャンセルできません。
- デュアル ロールに Roll To Circuit が関与する場合、最初のロールが Roll To Circuit の始点にロールし、2 番目のロールが Roll To Circuit の終点にロールする必要があります。

図 11-18 に、同じ回線のデュアル ロールを示します。

図 11-18 リンクのルートを変更する場合のデュアル ロール

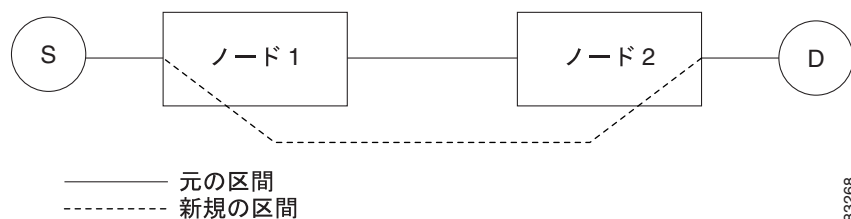
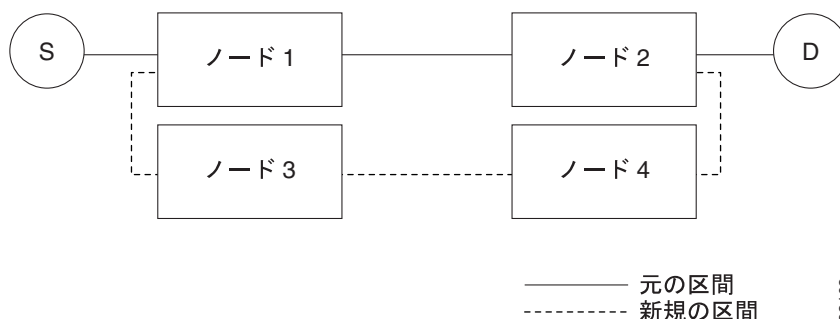


図 11-19 に、2 つの回線に関するデュアル ロールを示します。

図 11-19 異なるノードのルートを変更する場合のデュアル ロール



(注)

Bridge and Roll ウィザードを使用してノード 3 と 4 に新規のセグメントが作成された場合、作成された回線の名前は、元の回線と同じ名前 (サフィックスが `_ROLL**`) になります。回線の始点はノード 3 で、回線の終点はノード 4 です。

11.15.4 2 回線のブリッジとロール

ブリッジとロール機能を使用して、2 回線でトラフィックの再ルーティングをする場合、次の制約が適用されます。

- ロールを作成する前に、ロールに関する回線で DCC を有効にする必要があります。
- 任意の 2 回線で最大 2 つのロールを存在させることができます。
- 2 回線で 2 つのロールが関与する場合、両方のロールが元の回線上にある必要があります。2 番目の回線がライブトラフィックを伝送してはなりません。2 つのロールは、2 番目の回線から元の回線にループバックします。2 つのロールのロール モードは同じである必要があります (自動または手動)。
- 回線上にシングルロールが存在する場合、回線の間中ノードではなく、2 番目の回線の始点または終점에接続をロールする必要があります。

11.15.5 保護された回線

CTC では、どちらのパスがアクティブであるかに関係なく、現用または保護パスをロールできます。保護されていない回線を完全に保護された回線にアップグレードしたり、完全に保護された回線を保護されていない回線にダウングレードしたりできます (SNCP 回線を除く)。SNCP 回線のブリッジとロールを使用する場合、送信元または宛先のいずれか、あるいはデュアルロールの両方のパスセレクトをロールできます。ただし、シングルパスセレクトはロールできません。

11.16 マージされた回線

回線をマージすると、選択した単一の回線が、他の 1 つ以上の回線と結合されます。VCT、VCA 回線、VLAN 割り当て回線、オーダーワイヤとユーザ データ チャンネル オーバーヘッド回線、CTC で作成したトラフィック回線、TL1 で作成したトラフィック回線をマージできます。回線をマージするには、CTC Circuits タブで回線を選択し、その選択した (マスター) 回線とマージする回線を Edit Circuits ウィンドウの Merge タブで選択します。Merge タブには、マスター回線とマージ可能な回線だけが表示されます。

- 回線クロスコネクトは、必ず単一の連続したパスを作成します。
- 回線の種類には互換性がなくてはなりません。たとえば、HOP と VCA 回線と組み合わせて長い VCA 回線を作成することはできませんが、LOP と HOP を組み合わせることはできません。
- 回線の方向には互換性がなくてはなりません。単方向の回線と双方向の回線をマージすることはできませんが、反対方向の単方向回線 2 本をマージすることはできません。
- 回線サイズは同一でなければなりません。
- VLAN の割り当ては同一でなければなりません。
- 回線のエンドポイントは、同じフレーミング形式で送受信を行う必要があります。
- マージされた回線は DISCOVERED 回線にならなければなりません。

マスター回線からの全接続と、マージされた回線からの全接続が、1 つの完全な回線を形成するような配置になれば、マージは成功です。マスター回線からの全接続と、他の回線からの接続の一部 (すべてでなく) が、単一の完全な回線を形成するような配置になった場合、CTC からそれが通知され、マージ処理を取り消す機会を与えられます。処理の継続を選択すると、整列された接続はマスター回線にマージされ、整列されなかった接続は元の回線に残ります。

マージが成功するためには、マスター回線からの全接続と、他の選択された回線からの少なくとも 1 つの接続が、結果として作成される回線で使われていなければなりません。マージが失敗すると、マスター回線も他の回線も変更されないままになります。回線のマージが完了すると、結果として作成される回線は、マスター回線の名前を維持します。

11.17 再構成された回線

複数の回線を再構成できます。これは、多数の回線が PARTIAL 状態にあるような場合に必要になります。複数の回線を再構成する場合、DISCOVERED、PARTIAL、DISCOVERED_TL1、PARTIAL_TL1 回線のうち、いずれかの組み合わせを選択できます。VCT、VCA 回線、VLAN 割り当て回線、CTC で作成した回線、TL1 で作成した回線を再構成できます。

選択した回線を再構成するには、CTC Tools > Circuits > Reconfigure Circuits コマンドを使用します。再構成を実行すると、CTC は選択した回線のすべての接続を、パスのサイズ、方向、境界に基づいて再構成します。その際、回線をマージしたり、複数の回線に分割したりします。結果として生成される回線が有効な回線であれば、それは DISCOVERED 回線として表示されます。有効でない場合、回線は PARTIAL または PARTIAL_TL1 回線として表示されます。



(注)

PARTIAL トンネルおよび PARTIAL VLAN 可能な回線は、再構成中に複数の回線に分割されることはありません。



SDH トポロジーとアップグレード

この章では、Cisco ONS 15454 SDH のトポロジーとアップグレードについて説明します。トポロジーのプロビジョニング方法については、『Cisco ONS 15454 SDH Procedure Guide』を参照してください。

この章では、次の内容について説明します。

- [12.1 SDH リングおよび TCC2/TCC2P カード \(p.12-2\)](#)
- [12.2 多重化セクション共有保護リング \(p.12-3\)](#)
- [12.3 サブネットワーク接続保護 \(p.12-15\)](#)
- [12.4 デュアル リング相互接続 \(p.12-20\)](#)
- [12.5 従属リング \(p.12-28\)](#)
- [12.6 線形 ADM 構成 \(p.12-31\)](#)
- [12.7 拡張 SNCP メッシュ ネットワーク \(p.12-31\)](#)
- [12.8 4 ノード構成 \(p.12-33\)](#)
- [12.9 STM-N 速度のアップグレード \(p.12-33\)](#)

12.1 SDH リングおよび TCC2/TCC2P カード

表 12-1 に、各 ONS 15454 SDH ノードで冗長な TCC2/TCC2P カードを使用して作成できる SDH リングを示します。

表 12-1 冗長な TCC2/TCC2P カードを使用する ONS 15454 SDH リング

リングタイプ	ノードあたりの最大リング数
MS-SPRing ¹	5
2 ファイバ MS-SPRing	5
4 ファイバ MS-SPRing	1
RS-DCC を設定した SNCP	34 ^{2 3}
MS-DCC を設定した SNCP	14 ^{4 5}
MS-DCC と RS-DCC を設定した SNCP	26 ⁶

1. MS-SPRing = 多重化セクション共有保護リング
2. RS-DCC の合計使用数は、84 以下にする必要があります。
3. 「12.3 サブネットワーク接続保護」(p.12-15) を参照してください。
4. MS-DCC の合計使用数は、28 以下にする必要があります。
5. 「12.3 サブネットワーク接続保護」(p.12-15) を参照してください。
6. MS-DCC と RS-DCC の合計使用数は、84 以下にする必要があります。MS-DCC をプロビジョニングする際、RS-DCC 終端は同じポートに設定できませんが、推奨しません。リンクの他端で MS-DCC をサポートしていない場合、ソフトウェアのアップグレード中にだけ RS-DCC と MS-DCC を同じポートで使用する必要があります。RS-DCC と MS-DCC は、同じノードの別々のポートにプロビジョニングできます。

12.2 多重化セクション共有保護リング

MS-SPRing には、2 ファイバと 4 ファイバの 2 つのタイプがあります。2 ファイバ MS-SPRing では、サービスと保護を等しく割り当てますが、必要な物理ファイバは 2 つだけです。詳細については、「[12.2.1 2 ファイバ MS-SPRing](#)」(p.12-4) を参照してください。4 ファイバ MS-SPRing の場合、失敗したスパンの両側にあるノードでは、スパンの切り替えを行い、2 つめのペアのファイバを新しい現用ルートとして使用します。詳細については、「[12.2.2 4 ファイバ MS-SPRing](#)」(p.12-7) を参照してください。

ONS 15454 SDH では、次のどちらかの構成で同時に 5 つの MS-SPRing をサポートできます。

- 5 つの 2 ファイバ MS-SPRing
- 4 つの 2 ファイバ MS-SPRing と 1 つの 4 ファイバ MS-SPRing

MS-SPRing ごとに最大 32 個の ONS 15454 SDH ノードを設定できます。現用帯域幅と保護帯域幅は同じでなければならないので、作成できるのは STM-4 (2 ファイバのみ)、STM-16、または STM-64 の MS-SPRing だけです。MS-SPRing の保護チャンネルについては、「[11.8 MS-SPRing 保護チャンネルアクセス \(PCA\) 回線](#)」(p.11-15) を参照してください。



(注) ノード数が 16 個以下の MS-SPRing の切り替え時間は、50 ミリ秒です。ノード数が 16 個以上の MS-SPRing の切り替え時間は、100 ミリ秒です。

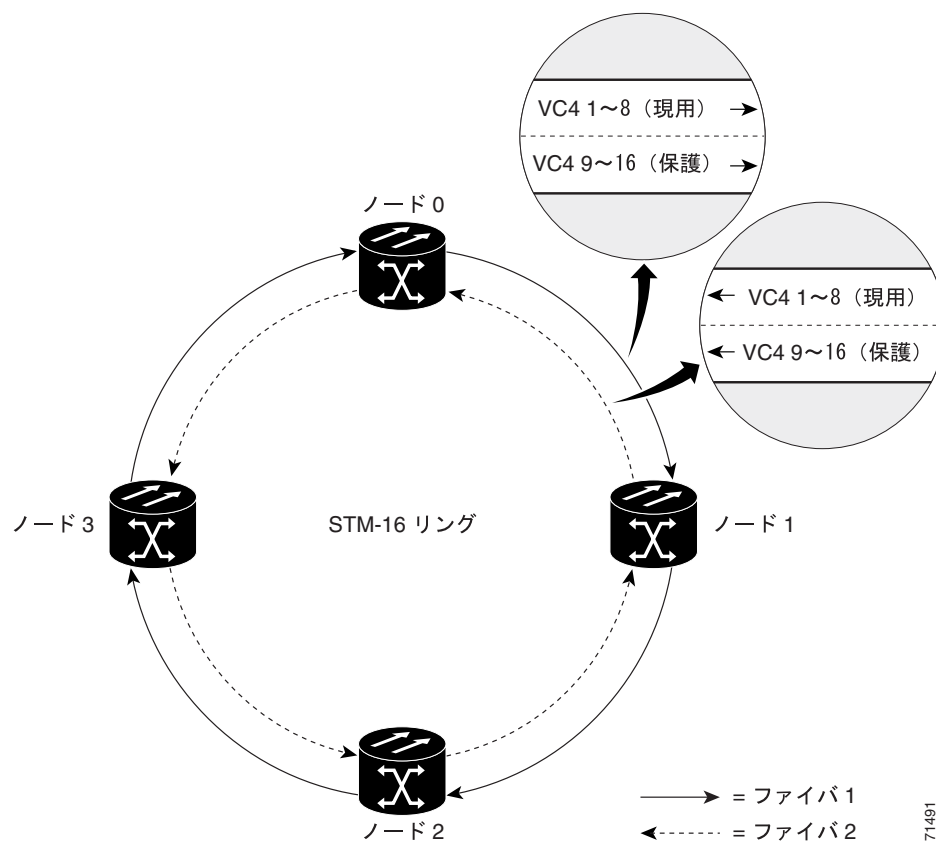


(注) MS-SPRing で最高のパフォーマンスを実現するためには、10 ノードごとに 1 つの LAN 接続が必要です。

12.2.1 2 ファイバ MS-SPRing

2 ファイバ MS-SPRing では、それぞれのファイバが、現用帯域幅と保護帯域幅に分割されます。たとえば、STM-16 の MS-SPRing (図 12-1) では、VC4 の 1 ~ 8 で現用トラフィックを搬送し、VC4 の 9 ~ 16 が保護用に予約されます。現用トラフィック (VC4 1 ~ 8) は、一方のファイバで一方向に伝送され、もう一方のファイバで反対方向に伝送されます。Cisco Transport Controller (CTC) の回線ルーティングルーチンで、ユーザの要件、トラフィック パターン、距離などの多くのファクタに基づいて、回線の「最短パス」が計算されます。たとえば、図 12-1 のノード 0 から 1 に向かう回線では、ファイバ 1 が一杯でないかぎり、トラフィックはファイバ 1 で搬送されます。ファイバ 1 が一杯の場合、トラフィックはファイバ 2 でノード 3 と 2 を経由してルーティングされます。ノード 0 から 2 (またはノード 1 から 3) へのトラフィックは、回線のプロビジョニング要件とトラフィック負荷に従って、どちらかのファイバでルーティングされます。

図 12-1 4 ノード、2 ファイバ構成の MS-SPRing



SDH K1、K2、および K3 バイトで、MS-SPRing 保護切り替えを制御する情報を搬送します。各 MS-SPRing ノードは、SDH 信号を代替物理パスに切り替える時点を判断するために、K バイトを監視します。K バイトでは、障害条件やリング内のノード間で取ったアクションについてもやり取りします。

1 本のファイバで切断が発生すると、その切断部分以降のノードに向けられた現用トラフィックは、2 番目のファイバの保護用帯域幅に切り替えられます。トラフィックは、宛先ノードに向けて保護帯域幅上を逆方向に搬送されます。宛先に到着すると、トラフィックは現用帯域幅に戻ります。

図 12-2 に、4 つのノードからなる 2 ファイバ MS-SPRing 上のトラフィック パターン例を示します。

図 12-2 4 ノード、2 ファイバ構成の MS-SPRing 上のトラフィック パターン

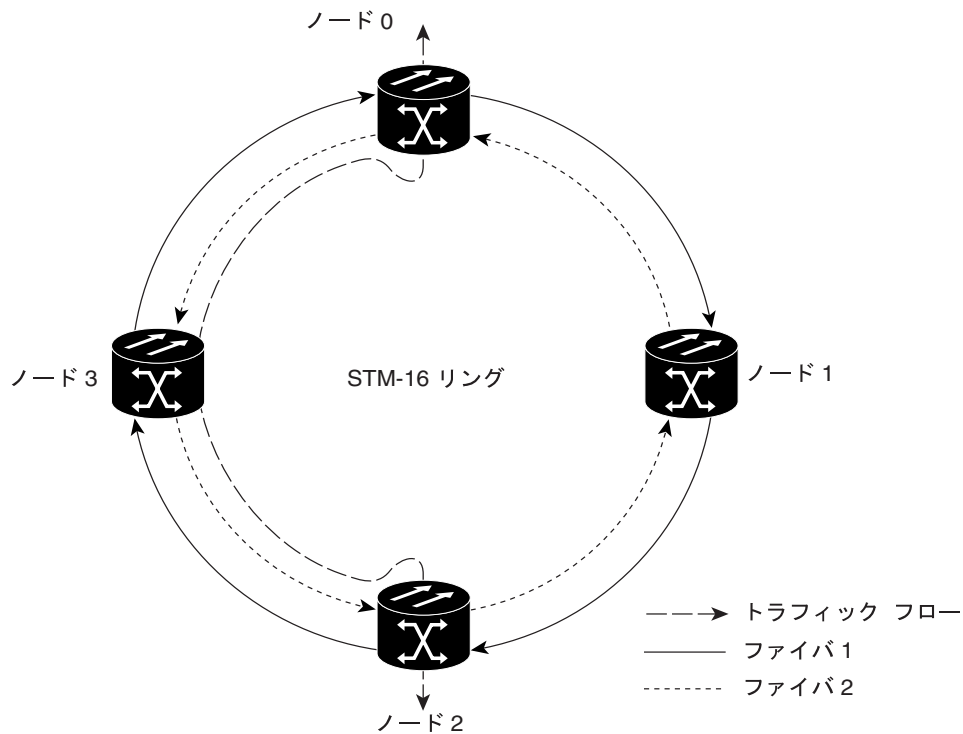
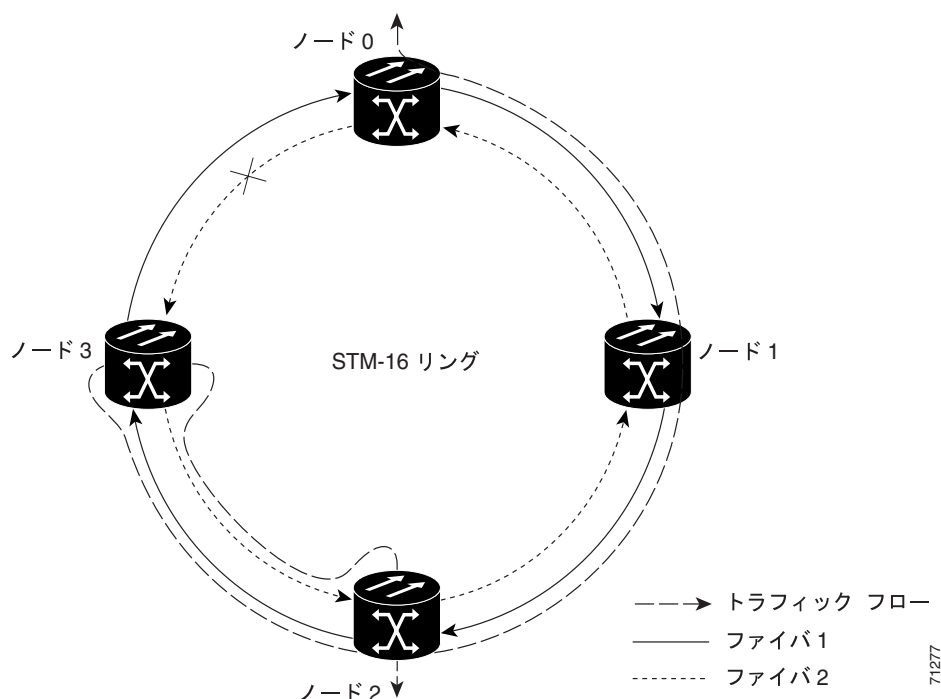


図 12-3 に、ノード 0 と 3 の間の回線が切断されたあと、トラフィックがどのようにルーティングされるかを示します。

- ノード 0 から発信されファイバ 2 でノード 2 に向けて搬送されるすべての回線は、ファイバ 1 の保護帯域幅に切り替えられます。たとえば、ファイバ 2 の VC4-1 で搬送される回線は、ファイバ 1 の VC4-9 に切り替えられます。ファイバ 2 の VC4-2 で搬送される回線は、ファイバ 1 の VC4-10 に切り替えられます。ファイバ 1 は、ノード 3 (ルーティングの元の始点) に向けて回線を搬送します。ノード 3 では、回線をファイバ 2 の VC4-1 に戻し、回線は VC4-1 でノード 2 に向けてルーティングされます。
- ファイバ 1 でノード 0 に向けて正常に搬送された、ノード 2 から発信される回線は、ノード 3 でファイバ 2 の保護帯域幅に切り替えられます。たとえば、ファイバ 1 の VC4-2 で搬送される回線は、ファイバ 2 の VC4-10 に切り替えられます。ファイバ 2 は回線をノード 0 へ搬送し、ノード 0 では、回線をファイバ 1 の VC4-2 に戻し、終点でドロップされます。

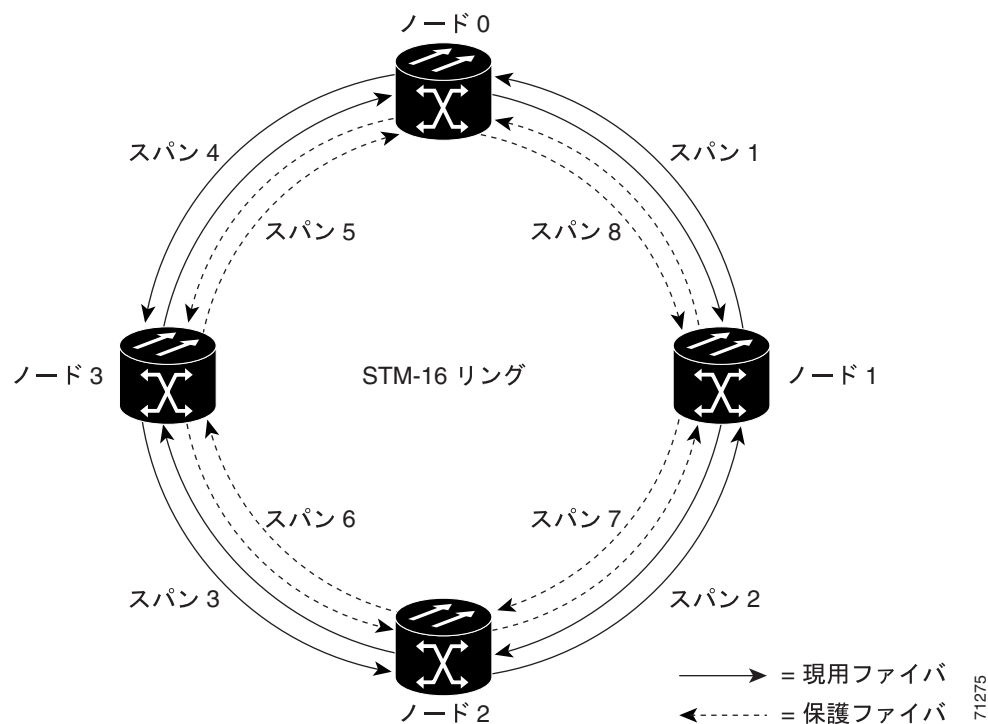
図 12-3 回線切断後の 4 ノード、2 ファイバ構成の MS-SPRing のトラフィック パターン



12.2.2 4 ファイバ MS-SPRing

4 ファイバ MS-SPRing の場合、帯域幅が 2 ファイバ MS-SPRing の 2 倍になります。スパン切り替えとリング切り替えが可能なので、4 ファイバ MS-SPRing では、トラフィック保護の信頼性と柔軟性が高まります。図 12-4 に示すように、現用トラフィックに 2 ファイバ、保護用に 2 ファイバが割り当てられます。4 ファイバ MS-SPRing を実装するには、各 MS-SPRing ノードに 4 枚の STM-16 カード、または 4 枚の STM-64 カードを取り付ける必要があります。

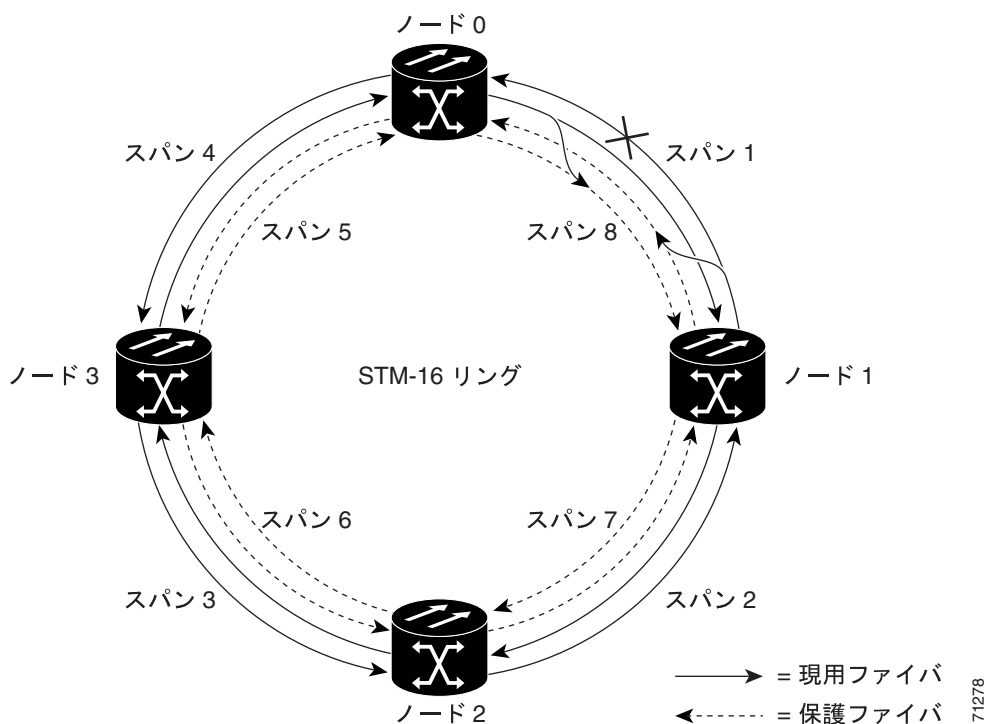
図 12-4 4 ノード、4 ファイバ 構成の MS-SPRing



4 ファイバ MS-SPRing では、スパン切り替えとリング切り替えが可能です。

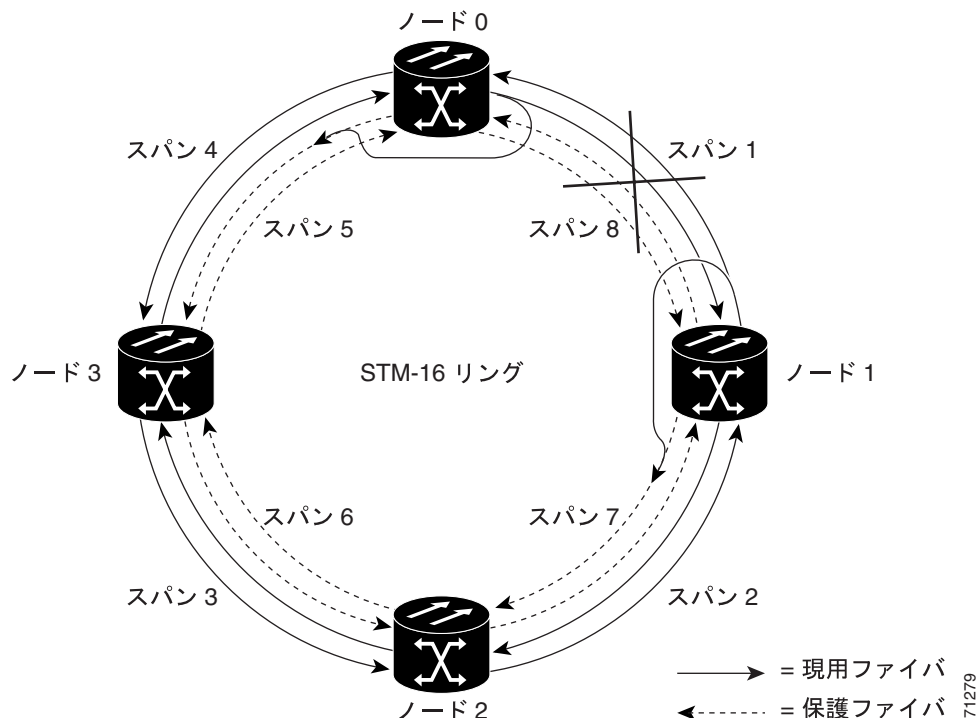
スパン切り替えは、現用スパンに障害が発生したときに起こります（図 12-5）。そのスパンのノード間（図 12-5 の例ではノード 0 と 1）でトラフィックは保護ファイバに切り替えられ、障害が発生しなかった現用ファイバに戻ります。複数のスパンの切り替えが同時に発生する場合もあります。

図 12-5 4 ファイバ MS-SPRing のスパン切り替え



リング切り替えは、同じスパンで現用と保護の両方のファイバに障害が発生した場合など、スパン切り替えでトラフィックを回復できない場合に起こります (図 12-6)。リング切り替えでは、トラフィックはリング全体を保護ファイバでルーティングされます。

図 12-6 4 ファイバ MS-SPRing 切り替え



12.2.3 MS-SPRing の帯域幅

MS-SPRing ノードは、リングのどちらの方向から受信したトラフィックでも終端できます。したがって、MS-SPRing は、局間ネットワークやアクセス ネットワークなどの分散型のノード間トラフィックに適しています。

MS-SPRing は、現用トラフィックと保護トラフィックにリング内の帯域幅を等しく割り当てます。通常の動作では、通信パイプを半分にして、各方向でペイロード帯域幅の半分を保護用に予約します。

MS-SPRing では、帯域幅をリング内で再利用できるため、1つの中央ハブを介してトラフィックを運ぶネットワークよりも多くのトラフィックを搬送できます。MS-SPRing では、同じ STM-N レートで動作する SNCP リングよりも多くのトラフィックを搬送できます。表 12-2 に、2 ファイバ MS-SPRing の双方向帯域幅のキャパシティを示します。このキャパシティは、STM-N レートを2で割り、リング内のノード数を掛け、パススルー VC4 回線の数を用いて求められます。

表 12-2 2 ファイバで構成される MS-SPRing のキャパシティ

STM レート	現用帯域幅	保護帯域幅	リングのキャパシティ
STM-4	VC4 1 ~ 2	VC4 3 ~ 4	$2 \times N^1 - PT^2$
STM-16	VC4 1 ~ 8	VC4 9 ~ 16	$8 \times N - PT$
STM-64	VC4 1 ~ 32	VC4 33 ~ 64	$32 \times N - PT$

1. N は、MS-SPRing ノードとして設定された ONS 15454 SDH ノードの数です。
2. PT は、リングの ONS 15454 SDH ノードをパススルーする VC4 回線の数です (キャパシティは、トラフィックパターンにより異なります)。

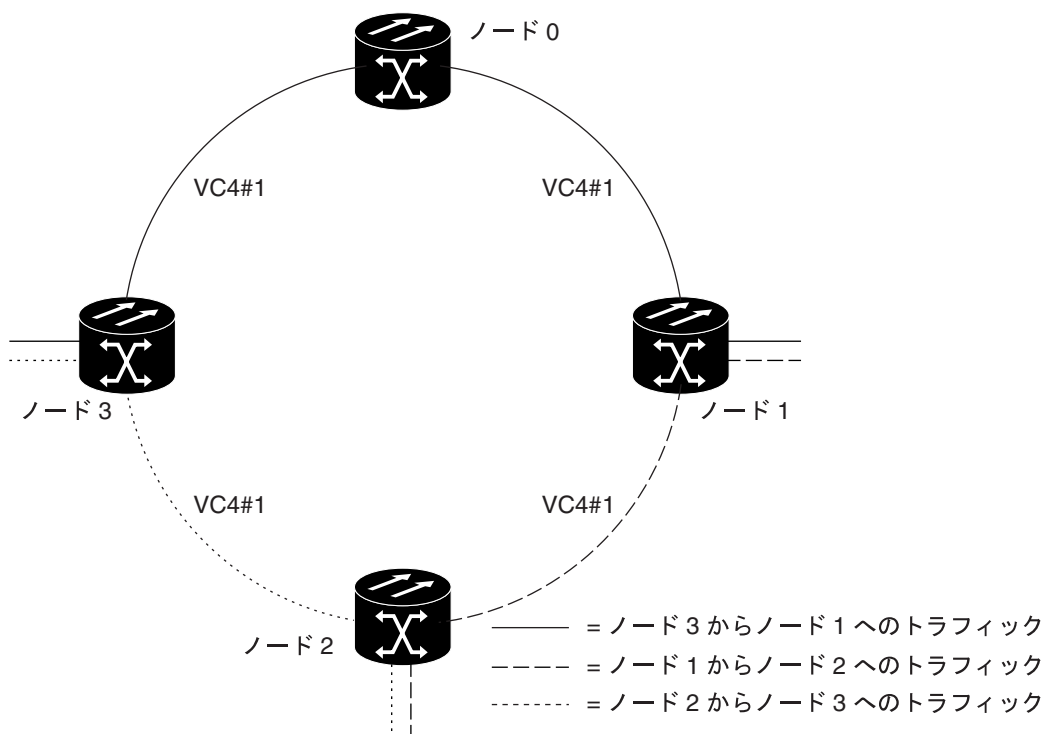
表 12-3 に、4 ファイバ MS-SPRing の双方向帯域幅のキャパシティを示します。

表 12-3 4 ファイバで構成される MS-SPRing のキャパシティ

STM レート	現用帯域幅	保護帯域幅	リングのキャパシティ
STM-16	VC4 1 ~ 16 (ファイバ 1)	VC4 1 ~ 16 (ファイバ 2)	$16 \times N - PT$
STM-64	VC4 1 ~ 64 (ファイバ 1)	VC4 1 ~ 64 (ファイバ 2)	$64 \times N - PT$

図 12-7 に、MS-SPRing 帯域幅の再利用例を示します。このリングでは、同じ VC4 によって、異なるスパンで同時に 3 つの異なるトラフィックを搬送しています。これらのトラフィックは、それぞれノード 3 からノード 1、ノード 1 からノード 2、ノード 2 からノード 3 へ搬送されます。

図 12-7 MS-SPRing 帯域幅の再利用

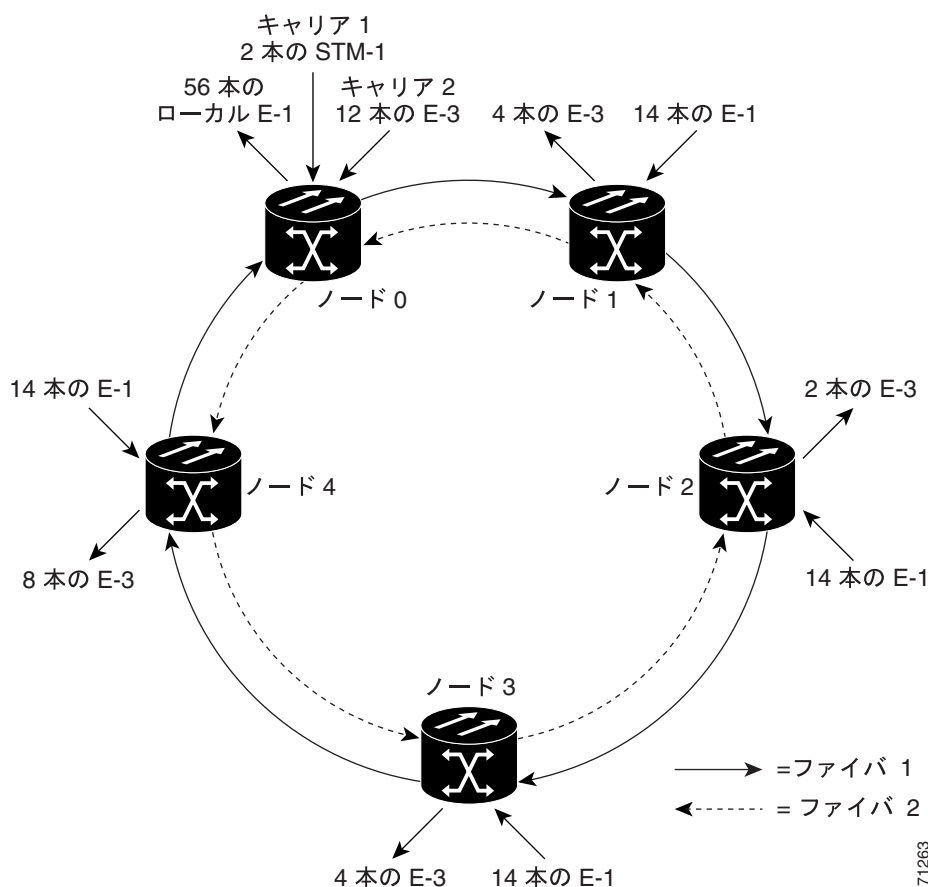


12.2.4 MS-SPRing の適用例

図 12-8 に、5 ノードで構成される 2 ファイバ MS-SPRing の実装例を示します。長距離地域ネットワークが、ノード 0 で他のキャリアに接続されています。トラフィックは、サービス プロバイダーの主なハブへ送信されます。

- キャリア 1 は 6 本の E-3 を 2 つの STM-1 スパンでノード 0 に送ります。キャリア 2 は 12 本の E-3 を直接送ります。ノード 0 は信号を受信すると、その信号をリングを使用して適切なノードに送ります。
- また、リングは 14 本の E-1 を各リモート サイトからノード 0 へ戻します。中間ノードはこれらの短距離地域の接続を処理します。
- ONS 15454 SDH の STM-1 カードは、合計で 4 つの STM-1 ポートをサポートするので、2 つの STM-1 スパンをほとんどコストをかけずに追加できます。

図 12-8 5 ノード、2 ファイバ構成の MS-SPRing



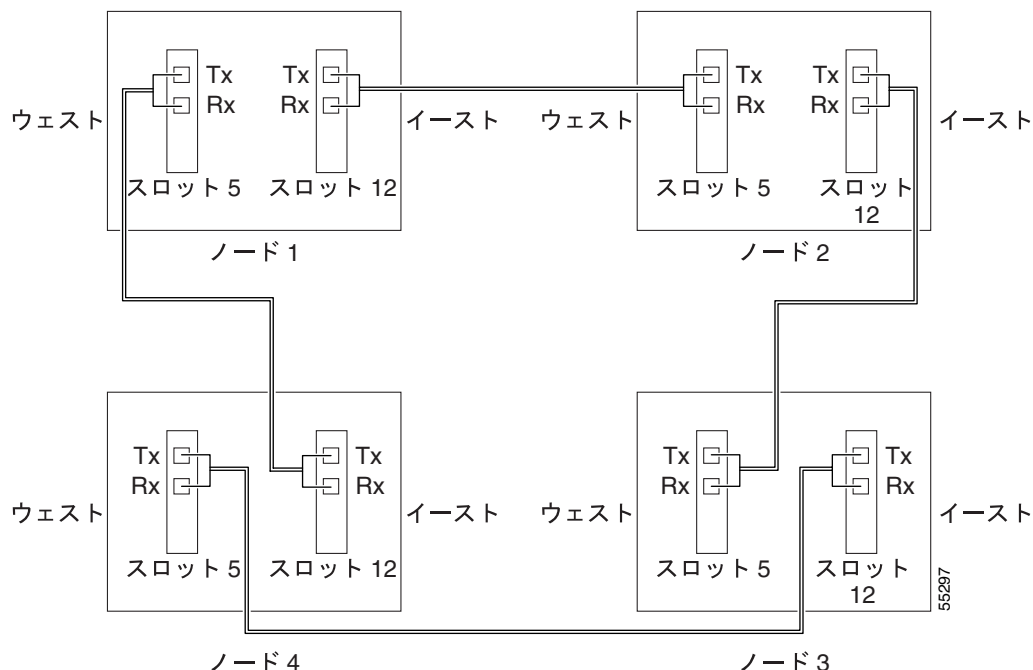
12.2.5 MS-SPRing のファイバ接続

ファイバ接続を計画し、同じ計画をすべての MS-SPRing ノードで使用します。たとえば、イーポートを右端のポート、ウェストポートを左端のポートにします。あるノードでイーポートに接続したファイバは、隣接ノードのウェストポートに接続します。図 12-11 に、トランクカードがポート 5(ウェスト)とポート 12(イーポート)に取り付けられている、2 ファイバ MS-SPRing のファイバ接続を示します。ファイバの接続方法については、『Cisco ONS 15454 SDH Procedure Guide』を参照してください。



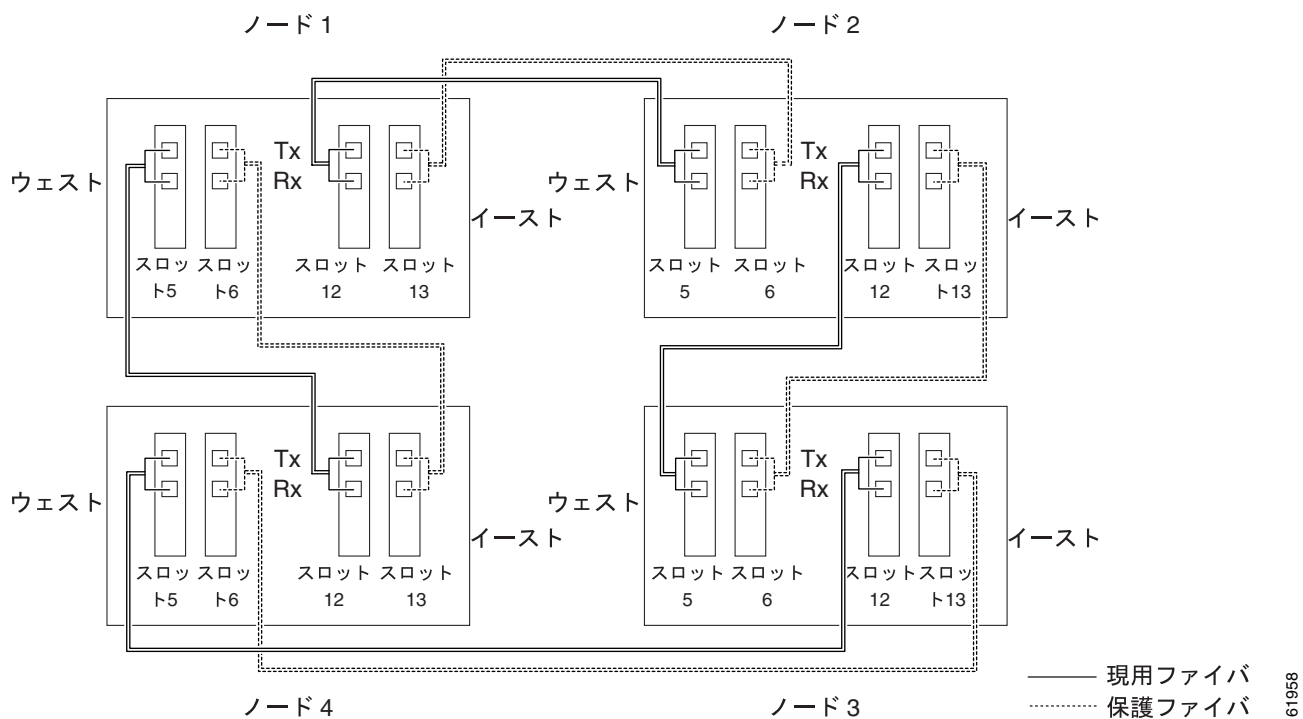
(注) STM-N カードの送信 (Tx) コネクタは、必ず隣接ノードの STM-N カードの受信 (Rx) コネクタに接続します。Tx と Rx の接続が一致しない場合、そのカードの SF LED が点灯します。

図 12-11 4 ノード、2 ファイバ構成の MS-SPRing でのファイバ接続



4 ファイバの MS-SPRing では、現用ファイバと保護ファイバで、同じイーポート / ウェスト接続パターンを使用します。現用カードと保護カードの接続を混在させないでください。現用カードと保護カードが相互に接続されている場合、MS-SPRing は機能しません。図 12-12 に、4 ファイバ MS-SPRing のファイバ接続を示します。ポート 5(ウェスト)とポート 12(イーポート)は現用トラフィックを搬送します。ポート 6(ウェスト)とポート 13(イーポート)は保護トラフィックを搬送します。

図 12-12 4 ノード、4 ファイバ構成の MS-SPRing でのファイバ接続



12.2.6 2 ファイバ MS-SPRing から 4 ファイバ MS-SPRing への変換

2 ファイバ STM-16 または STM-64 MS-SPRing は、4 ファイバ MS-SPRing に変換できます。MS-SPRing を変換するには、それぞれの 2 ファイバ MS-SPRing ノードに 2 枚の STM-16 または STM-64 カードを取り付けます。その後、CTC にログインし、それぞれのノードを 2 ファイバから 4 ファイバに変換します。2 ファイバ MS-SPRing で帯域幅が現用と保護に分割されていたファイバはすべて、現用 MS-SPRing トラフィック用に割り当てられます。MS-SPRing の変換手順については、『Cisco ONS 15454 SDH Procedure Guide』を参照してください。

12.3 サブネットワーク接続保護

Subnetwork Connection Protection (SNCP; サブネットワーク接続保護) リングを使用すると、ネットワークに二重化されたファイバパスを設けることができます。現用トラフィックは一方向に流れ、保護トラフィックは反対方向に流れます。現用トラフィックで問題が発生すると、受信ノードは、逆方向に流れるパスに切り替えます。SNCP リング ネットワークでは、切り替えは、パスの終端で起こり、パスの障害またはアラームによってトリガーされます。

ネットワークは、相互に接続された多数のサブネットワークに分割できます。各サブネットワーク内で、保護はパスレベルで提供され、2つのパスの間の自動保護切り替えはサブネットワーク境界で提供されます。パスの終端のノードおよびパスの中間ノードでは、最適なトラフィック信号が選択されます。仮想コンテナは、中間ノードで終端しません。2つの着信ポートで信号の品質を比較して、良い方の信号を選択します。

CTC ではリングを自動的に設定します。SNCP リング ネットワーク トラフィックは、回線ごとに ONS 15454 SDH 内で定義されます。拡張された SNCP リング メッシュ ネットワーク回線が、1+1 または MS-SPRing ライン保護方式の中で定義されていなくても、パス保護が利用可能で指定されている場合は、CTC は SNCP リングをデフォルトの保護メカニズムとして使用します。

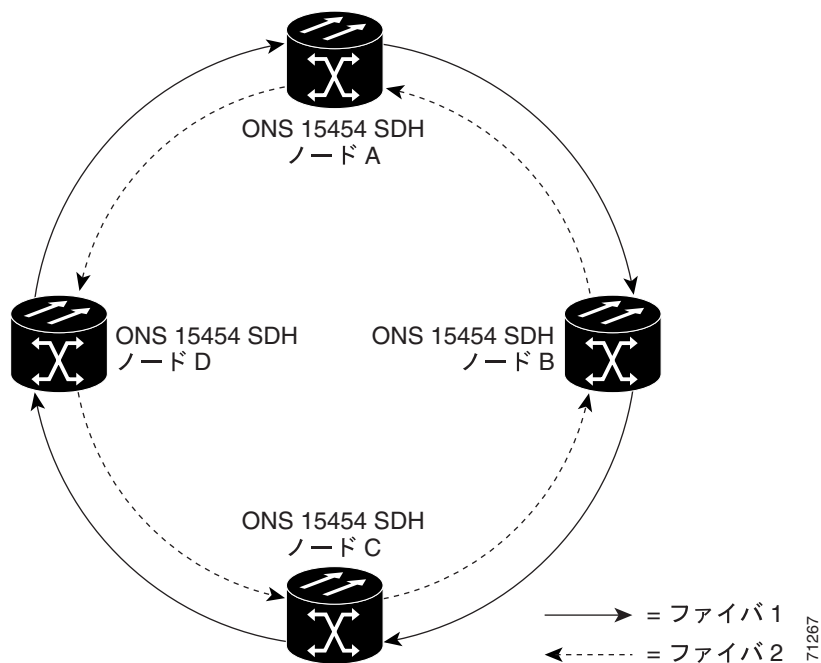
SNCP リング回線では、ノードごとに、DCC でプロビジョニングされた2つの光ファイバースパンが必要です。SNCP リング回線は、これらのスパンにまたがって帯域幅をすべて消費するまで作成できます。

SNCP リング回線が消費するスパン帯域幅は、回線が二重化されているため、回線の帯域幅の2倍になります。SNCP リング回線が消費するクロスコネクタ帯域幅は、送信元と宛先ノードだけで消費する回線帯域幅の3倍になります。中間ノードでは、消費するクロスコネクタ帯域幅の係数は1です。

SNCP リング回線の上限は、84 の Regenerator-Section Data Communication Channel (RS-DCC) または 28 の Multiplex-Section Data Communication Channel (MS-DCC) を含む光ファイバの帯域幅合計を2で割った数値です。スパンは、STM-1 から STM-64 までの任意の帯域幅をとることができます。

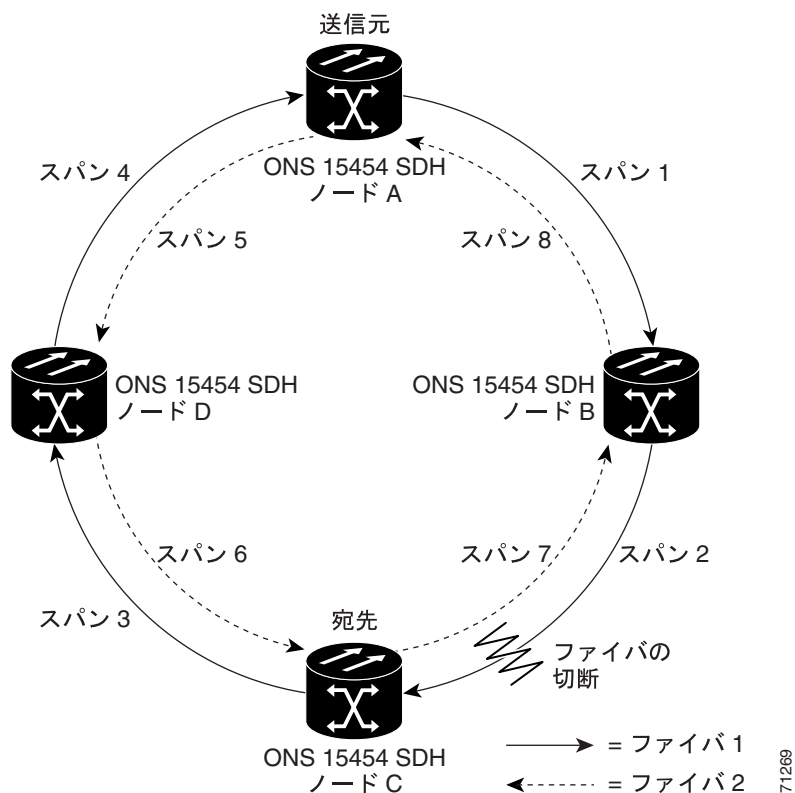
図 12-13 に、基本的な SNCP リング構成を示します。ノード A が信号をノード C に送る場合、現用信号はノード B を通る現用トラフィック パスで伝送されます。

図 12-13 基本的な 4 ノード構成の SNCP リング



同じ信号がまた、ノード D を通る保護パスでも伝送されます。ファイバが切断された場合 (図 12-14)、ノード C はアクティブなレシーバーをノード D を通る保護信号に切り替えます。

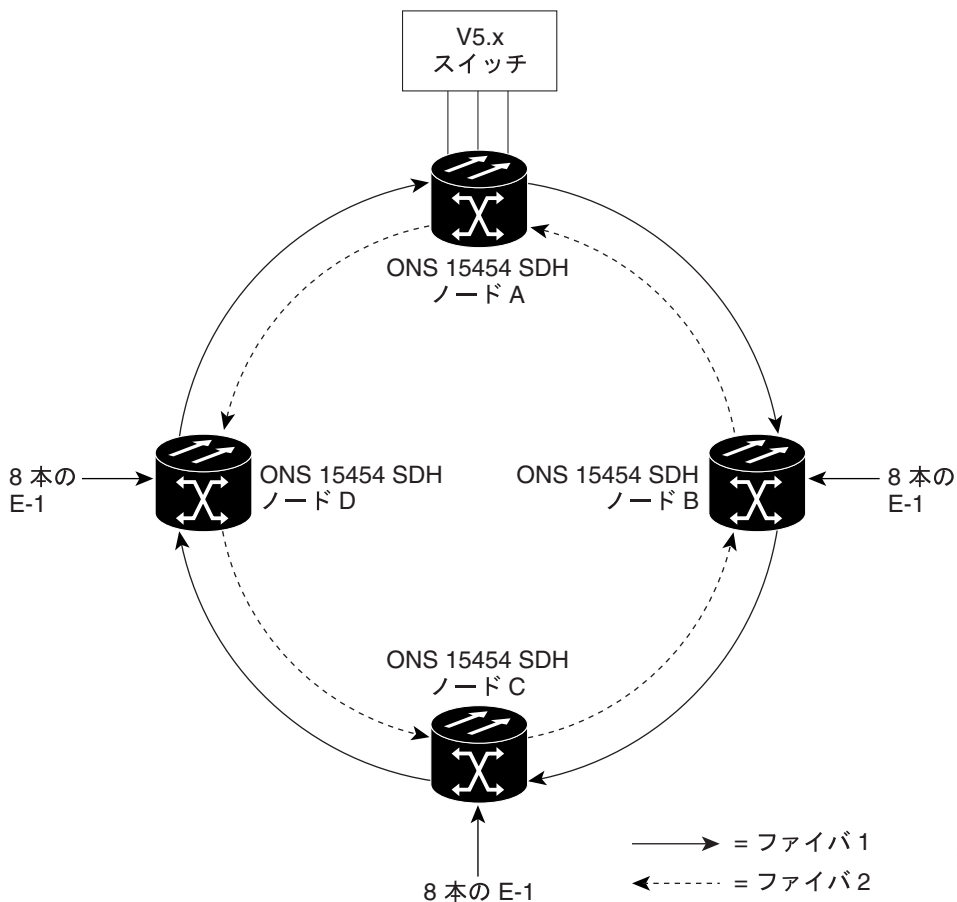
図 12-14 ファイバの切断が発生した SNCP リング



トラフィックは各トラフィックパスによりリング全体に転送されるので、SNCP リングはトラフィックが広く分散せずに 1、2 箇所に集中するようなネットワークに最適な方式です。SNCP リングのキャパシティは、そのビットレートと同じです。サービスは、同じ SNCP リング内で発信されて終端する場合も、隣接アクセスまたは局間リングにより、サービス終端のノードまで転送される場合もあります。

図 12-15 に、一般的な SNCP リングの適用例を示します。STM-1 パスにより、リモートのスイッチをホストの V5.x スイッチに接続できます。この例では、トラフィックをホストスイッチに戻すために各リモートスイッチに 8 本の E-1 が必要です。図 12-16 (p.12-18) と図 12-17 (p.12-19) に、各ノードのシェルフレイアウト例を示します。

図 12-15 STM-1 SNCP リング



ノード A には 4 枚の E1-14 カードがあり、42 本のアクティブな E-1 ポートを提供します。他のサイトには、リモートスイッチ間を上り下りする 8 本の E-1 を搬送するために、E1-14 カードが 2 枚あれば十分です。各 ONS 15454 SDH シェルフアセンブリの残り半分を使用して、他の既存のリモートサイト用または新規リモートサイト用として、2 つめまたは 3 つめのリングをサポートできます。

この STM-1 SNCP リングの例では、ノード A には 4 枚の E1-14 カードと 2 枚の STM-1 カードがあります。6 つの空きスロットが使用できます。これらのスロットでは、カードを使用してプロビジョニングすることもできますし、空のままにしておくこともできます。

図 12-15 (p.12-17)で、ノード B ~ D にはそれぞれ、2 枚の E1-14 カードと 2 枚の STM-1 カードがあります。8 つの空きスロットが使用できます。これらのスロットでは、別のカードを使用してプロビジョニングすることもできますし、空のままにしておくこともできます。図 12-17 に、この例のシェルフ アセンブリ構成を示します。

図 12-17 STM-1 SNCP リングでのノード B ~ D のカード構成例



12.4 デュアルリング相互接続

Dual Ring Interconnect (DRI; デュアルリング相互接続) トポロジーでは、相互接続したリングの回線に追加レベルのパス保護が提供されます。DRI では、中継ノードに追加の保護が提供されることで、MS-SPRing、SNCP、または SNCP を MS-SPRing と相互接続できます。DRI トポロジーでは、リングの相互接続が 2 つまたは 4 つのノードで発生します。

ドロップ / コンティニュー DRI 方式が、すべての ONS 15454 SDH DRI で使用されます。ドロップ / コンティニュー DRI では、プライマリ ノードが接続されたリングにトラフィックをドロップし、同じリング内のセカンダリ ノードにそのトラフィックをルーティングします。セカンダリ ノードでも接続されたリングにトラフィックがルーティングされます。つまり、トラフィックは相互接続された 2 箇所の異なるノードでドロップされ、これによってシングルポイント障害を排除できます。DRI で回線をルーティングするためには、回線のプロビジョニングの際に Dual Ring Interconnect オプションを選択する必要があります。二重送信はサポートされていません。

ONS 15454 SDH には 2 つの DRI トポロジーを実装できます。

- 従来の DRI : 2 つのネットワークを相互接続するために 2 つのノードのペアが必要です。ユーザが定義したプライマリ ノードとセカンダリ ノードの各ペアが、他方のネットワークへの相互接続リンクのペアにトラフィックをドロップします。
- 統合 DRI : 2 つのネットワークを相互接続するために 1 つのノードのペアが必要です。2 つの相互接続されたノードは、相互接続リングの代わりにします。

DRI トポロジーでは、ホールドオフ タイマーにセレクト切り替えが発生するまでの時間を設定します。これによって、次のような複数の切り替えが発生する可能性を減らすことができます。

- サービスセレクトとパスセレクトの両方で
- サービスセレクトの、回線切り替えとパス切り替えの両方で

たとえば、SNCP DRI サービスセレクト切り替えでトラフィックが復旧できない場合、ホールドオフ時間の経過後にパスセレクトによって切り替えが行われます。SNCP DRI ホールドオフタイマーのデフォルトは 100 ミリ秒です。この設定は、Edit Circuits ウィンドウの SNCP Selectors タブで変更できます。MS-SPRing DRI では、回線切り替えでトラフィックが復旧しない場合、サービスセレクトによって切り替えが行われます。ホールドオフ時間によって、パスセレクトによって行われる復旧を遅らせることができます。MS-SPRing DRI のホールドオフ時間のデフォルトは 100 ミリ秒です。この値は変更できません。

12.4.1 MS-SPRing DRI

MS-SPRing の Automatic Protection Switching (APS; 自動保護スイッチング) プロトコルとは違い、MS-SPRing DRI は回線レベルでのパスレベル保護プロトコルです。ドロップ / コンティニュー MS-SPRing DRI では、もう一方のリングへの回線ルーティングそれぞれで、プライマリ ノードにサービスセレクトが必要です。サービスセレクトはデュアルフィードの送信元からの信号状況を監視し、最も品質がよい信号を選択します。同サイドルーティングでは、接続されたリングの同じ側に設定されたプライマリ ノードでトラフィックがドロップされ、逆サイドルーティングでは、接続されたリングの反対側に設定されたプライマリ ノードでトラフィックがドロップされます。MS-SPRing DRI では、プライマリおよびセカンダリ ノードは回線の始点または終点にはなれません。

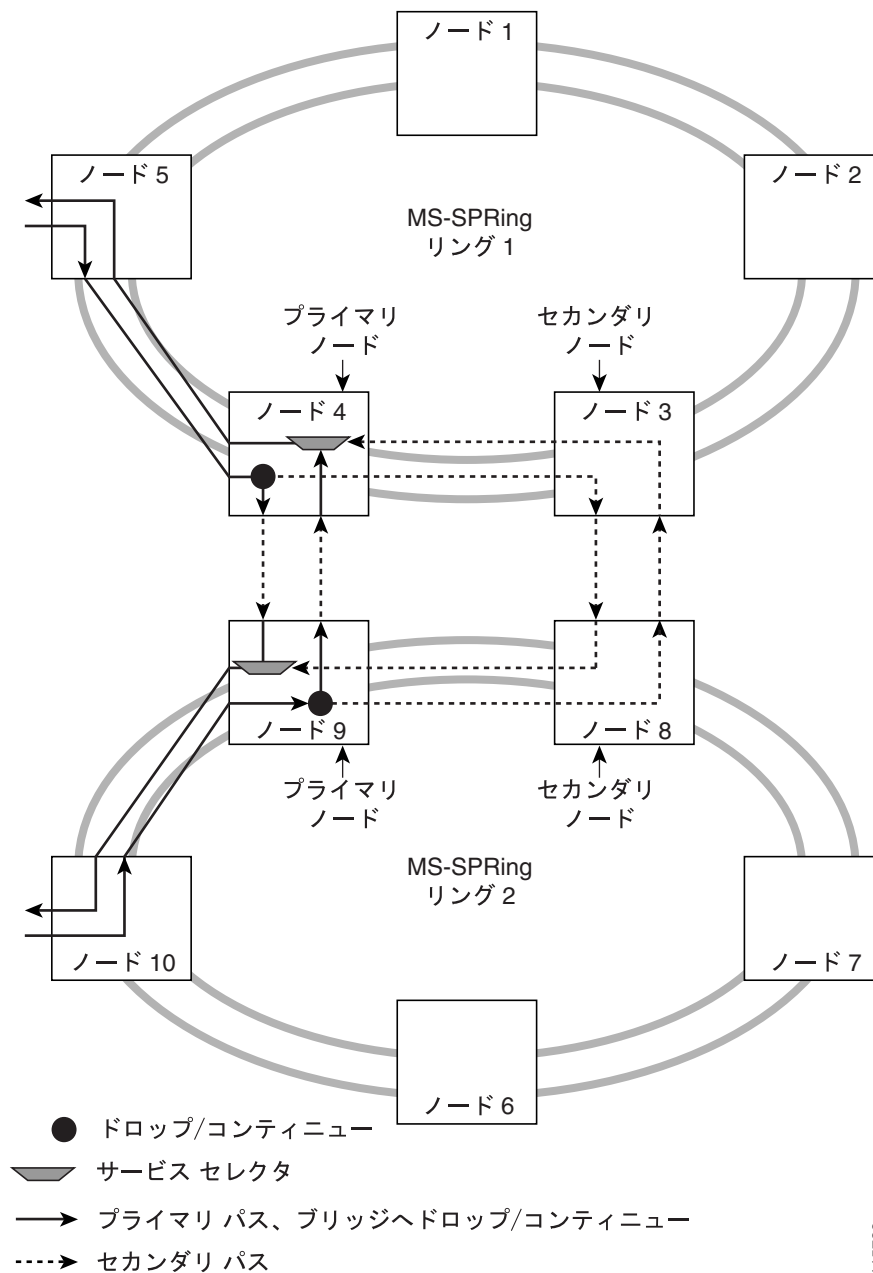


(注) 相互接続リンクに中間ノードがある場合、DRI 回線は作成できませんが、DRI 回線を作成したあとは、相互接続リンクに中間ノードを追加できます。

DRI 保護回線は protection channel access (PCA; 保護チャネル アクセス) 回線として動作します。CTC では、DRI 回線作成でプライマリ ノードとセカンダリ ノードを設定する際に、PCA オプションを選択することで DRI 保護回線を設定できます。

図 12-18 に、同サイドルーティングを使用する従来の MS-SPRing DRI トポロジー構成の ONS 15454 SDH ノードを示します。リング 1 ではノード 3 と 4 が相互接続されており、リング 2 ではノード 8 と 9 が相互接続されています。二重化された信号がノード 4 (リング 1) とノード 9 (リング 2) の間で、ノード 3 (リング 1) とノード 8 (リング 2) の間で送信されます。プライマリ ノード (ノード 4 と 9) は同じ側にあり、セカンダリ ノード (ノード 3 と 8) が代替ルートとなります。リング 1 では、ノード 4 のトラフィックはノード 9 でドロップされ、ノード 10 で継続されます。同様に、ノード 9 のトラフィックは、ノード 4 でドロップされ、ノード 5 で継続されます。

図 12-18 ONS 15454 SDH の従来の MS-SPRing デュアル リング相互接続 (同サイドルーティング)



115738

12.4 デュアルリング相互接続

図 12-19 に、逆サイドルーティングを使用する従来の MS-SPRing DRI トポロジー構成の ONS 15454 SDH ノードを示します。リング 1 ではノード 3 と 4 が相互接続されており、リング 2 ではノード 8 と 9 が相互接続されています。二重化された信号がノード 4 (リング 1) から ノード 8 (リング 2) に、ノード 3 (リング 1) とノード 9 (リング 2) の間で送信されます。リング 1 では、ノード 4 のトラフィックはノード 9 でドロップされ、ノード 8 で継続されます。同様に、ノード 8 のトラフィックは、ノード 3 でドロップされ、ノード 4 で継続されます。

図 12-19 ONS 15454 SDH の従来の MS-SPRing デュアルリング相互接続 (逆サイドルーティング)

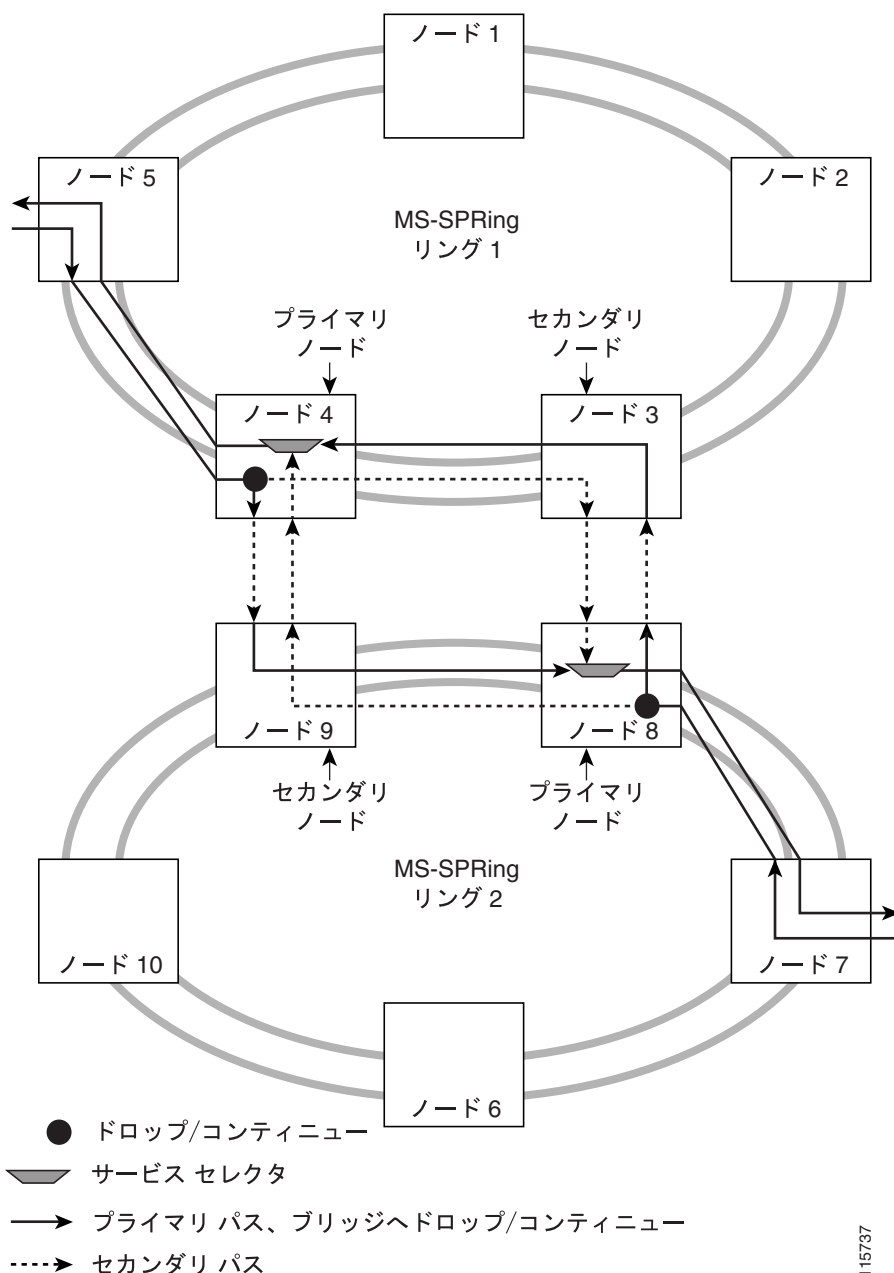
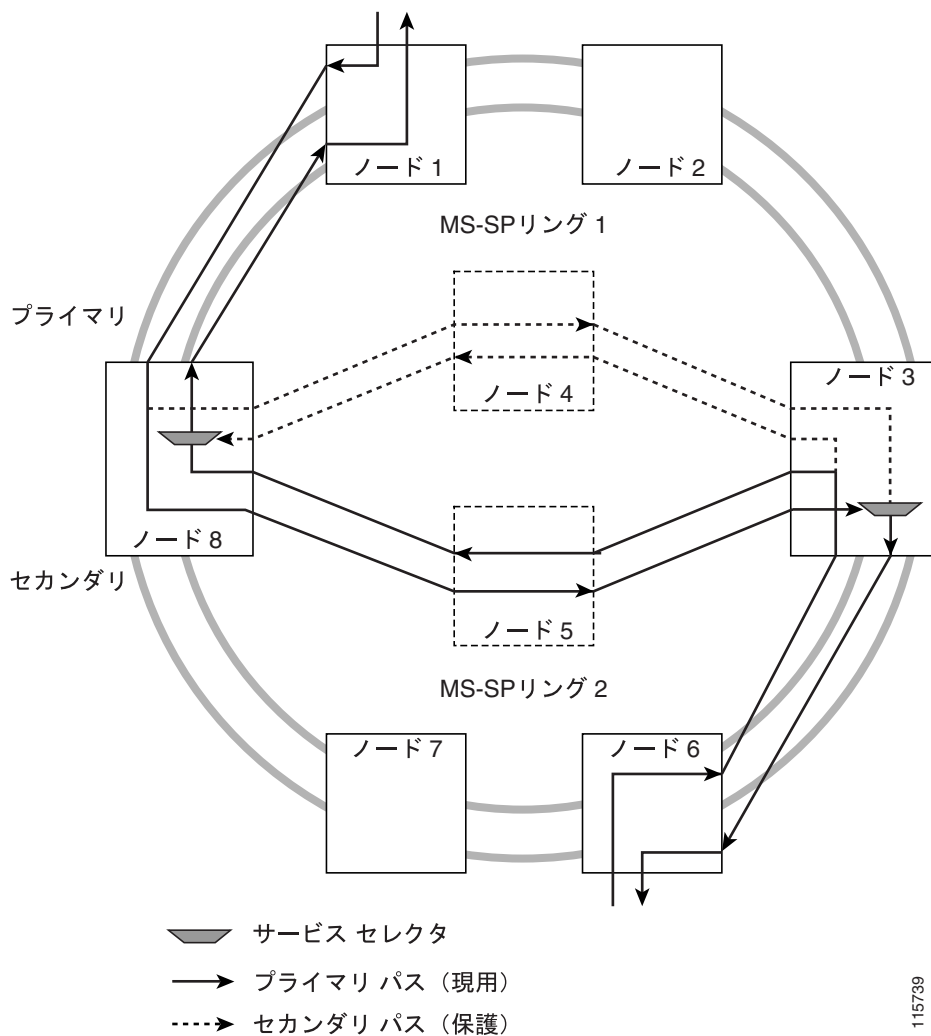


図 12-20 に、統合 MS-SPRing DRI トポロジー構成の ONS 15454 SDH ノードを示します。同じドロップ / コンティニュートラフィックルーティングが、4 つではなく 2 つのノードで発生します。これは、2 つの相互接続ノードで STM-N トランクを追加することで実現されます。ノード 3 と 8 は相互接続ノードです。

図 12-20 ONS 15454 SDH の統合 MS-SPRing デュアルリング相互接続



12.4.2 SNCP デュアルリング相互接続

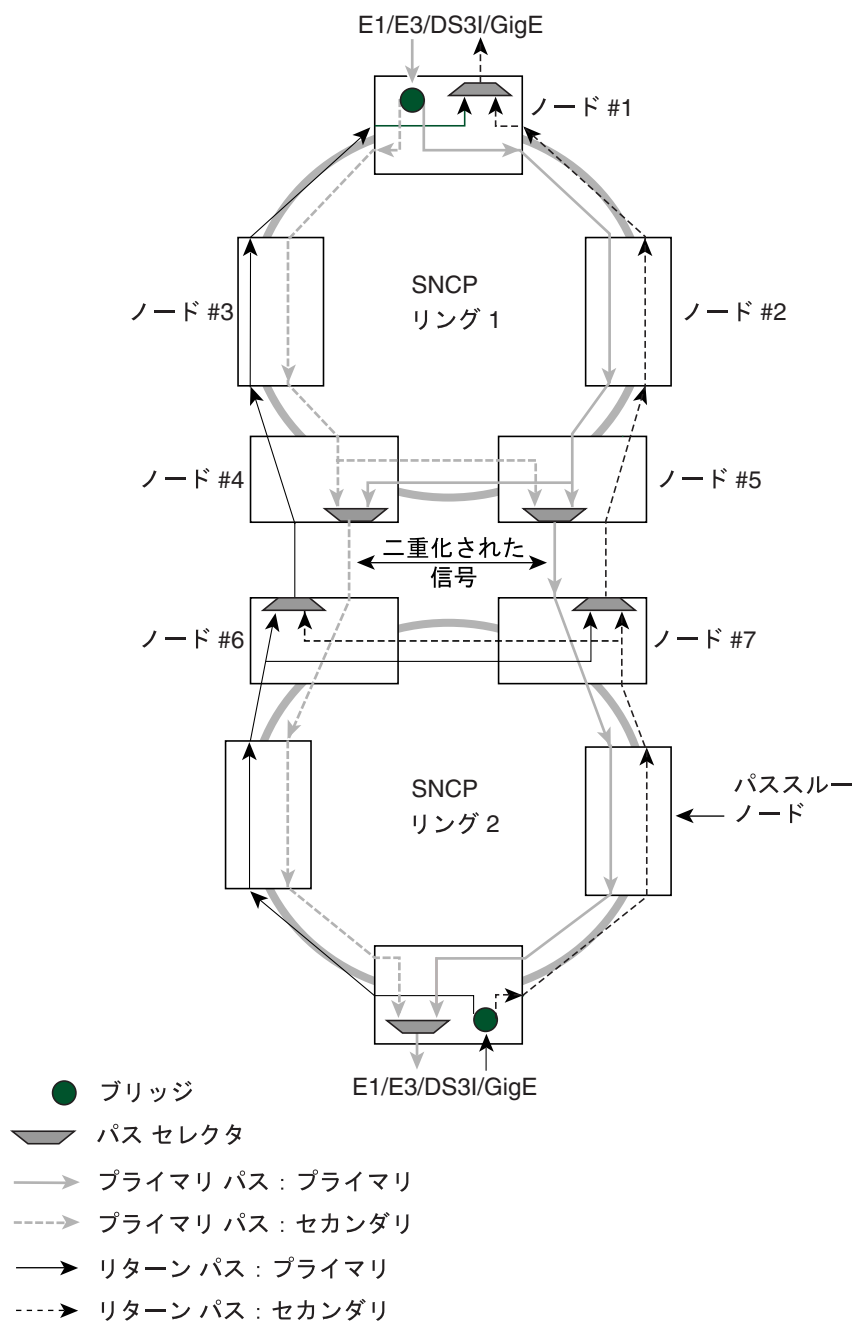
SNCP Dual Ring Interconnect (SNCP DRI; SNCP デュアルリング相互接続) トポロジーでは、相互接続した SNCP リング間にさらに別のレベルのパス保護を提供します。DRI では、トラフィックは相互接続したノードでドロップ / コンティニューされ、シングルポイント障害が排除されます。ONS 15454 SDH には 2 つの DRI トポロジーを実装できます。従来の DRI では相互接続ノードで 4 つの ONS 15454 SDH ノードを使用します。一方、統合された DRI では、2 つのノードを使用します。

12.4 デュアル リング相互接続

図 12-21 に、従来の DRI トポロジー構成の ONS 15454 SDH ノードを示します。リング 1 ではノード 4 と 5 が相互接続されており、リング 2 ではノード 6 と 7 が相互接続されています。二重化された信号がノード 4 (リング 1) から ノード 6 (リング 2) に、ノード 5 (リング 1) とノード 7 (リング 2) の間で送られます。リング 1 では、ノード 4 のトラフィックはノード 6 でドロップされ、ノード 5 で継続されます。同様に、ノード 5 のトラフィックは、ノード 7 でドロップされ、ノード 4 で継続されます。

DRI で回線をルーティングするためには、回線のプロビジョニングの際に DRI オプションを選択する必要があります。DRI オプションを有効にした回線は、DRI パス上をルーティングされます。

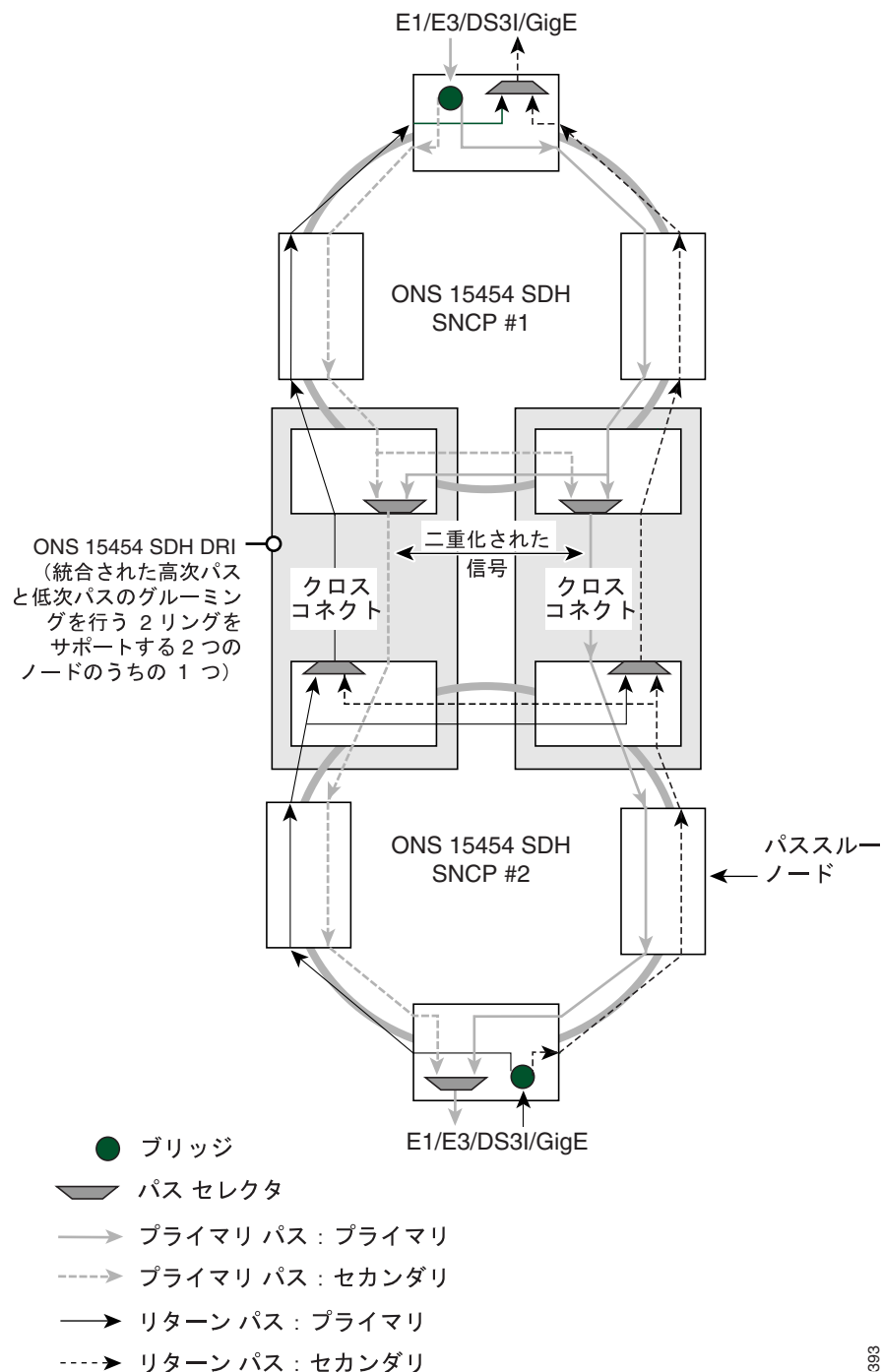
図 12-21 ONS 15454 SDH の従来のデュアル リング相互接続



90392

図 12-22 に、統合 DRI トポロジー構成の ONS 15454 SDH ノードを示します。同じドロップ / コンティニュートラフィックルーティングが、4 つではなく 2 つのノードで発生します。これは、2 つの相互接続ノードで STM-N トランクを追加することで実現されます。

図 12-22 ONS 15454 SDH の統合デュアル リング相互接続

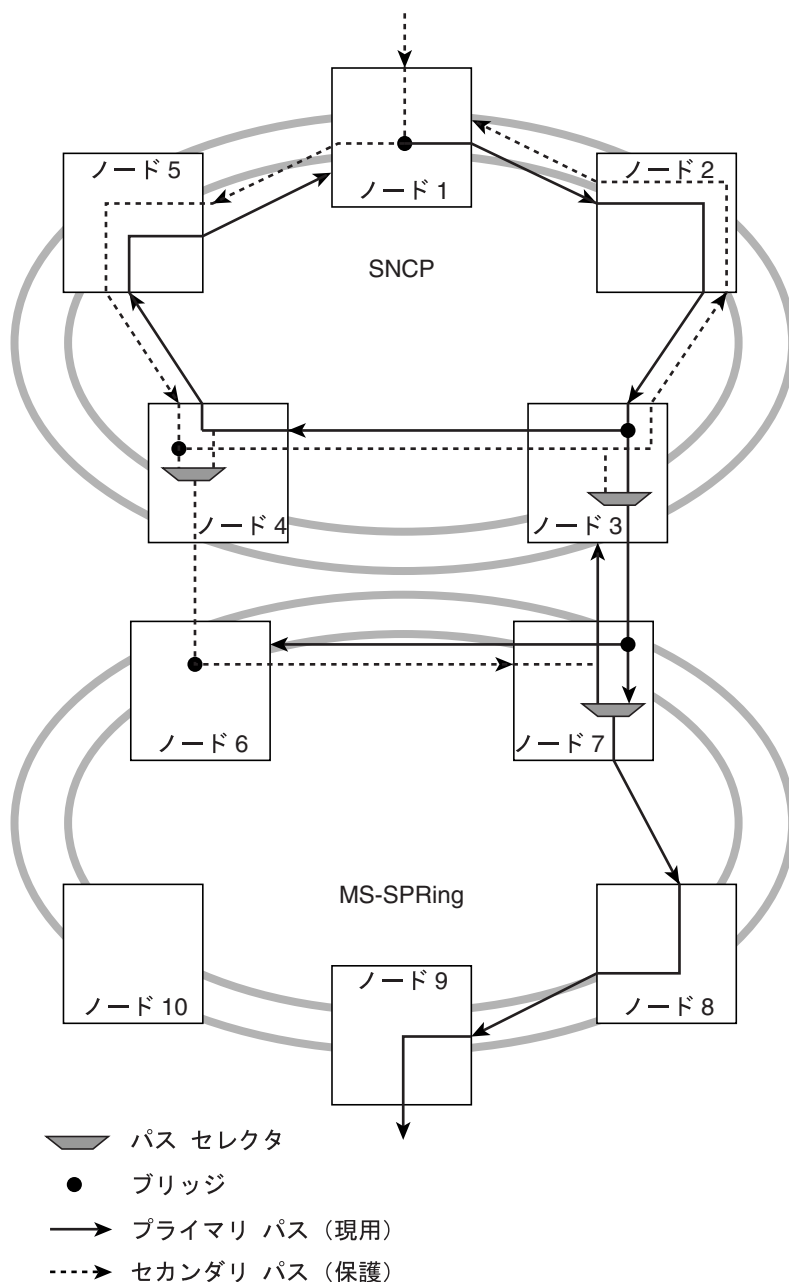


90393

12.4.3 SNCP/MS-SPRing DRI ハンドオフ構成

SNCP と MS-SPRing も相互接続が可能です。SNCP/MS-SPRing DRI ハンドオフ構成では、プライマリ ノードとセカンダリ ノードが回線の始点か終点になれます。これは、DCC でない光相互接続リンクが存在するときに有用です。図 12-23 に、SNCP と MS-SPRing との従来の DRI ハンドオフの例を示します。

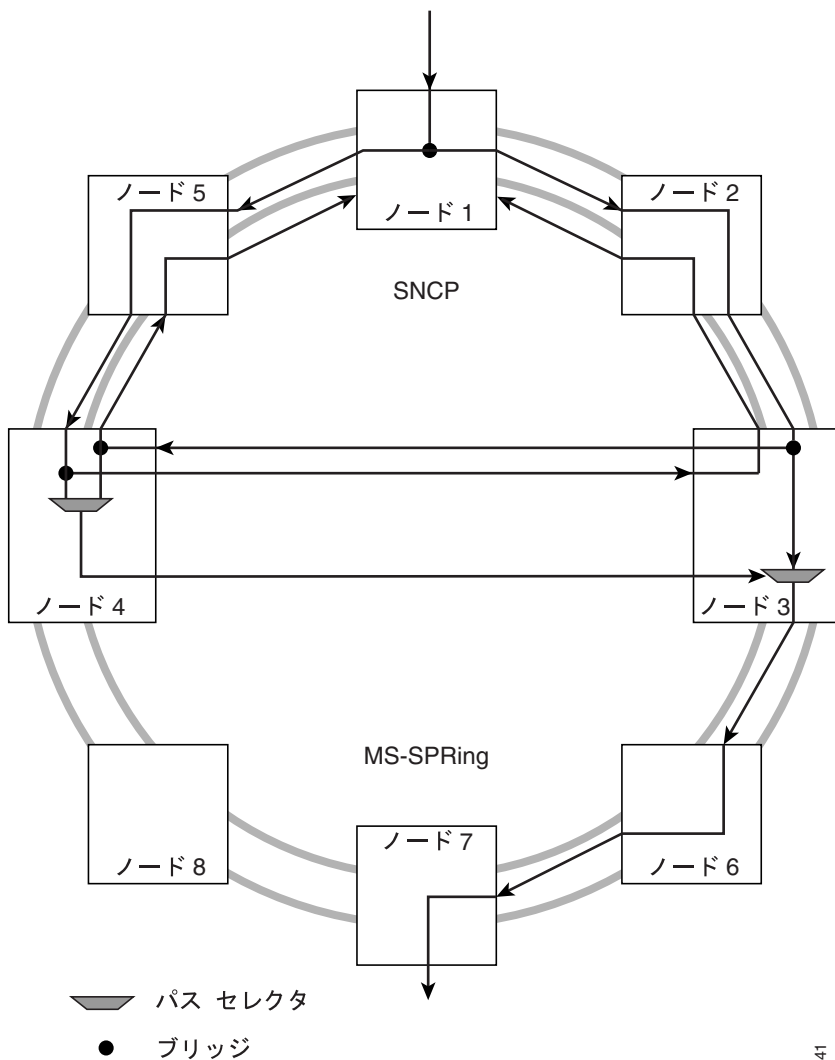
図 12-23 ONS 15454 SDH の SNCP と MS-SPRing との従来の DRI ハンドオフ



115743

図 12-24 に SNCP と MS-SPRing との統合 DRI ハンドオフ の例を示します。

図 12-24 ONS 15454 SDH の SNCP と MS-SPRing の統合 DRI ハンドオフ



115741

12.5 従属リング

ONS 15454 SDH では、TCC2/TCC2P カードを使用する場合は、最大で 84 個の SDH リジェネレータ RS-DCC または最大で 28 個の MS-DCC をサポートします。リング、リジェネレータ RS-DCC および MS-DCC については、表 12-1 (p.12-2) を参照してください。

従属リングを設けると、必要なノードとカードの数を減らすことができます。また、シェルフ間を接続する外部ケーブルの数も減らすことができます。図 12-25 は、複数の従属リングのある ONS 15454 SDH を示しています。

図 12-25 複数の従属リングのある ONS 15454 SDH

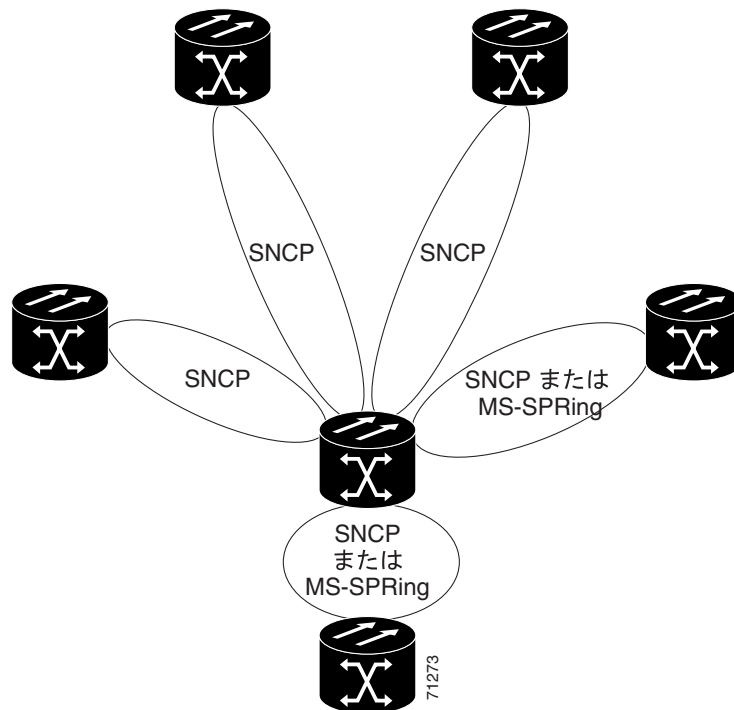
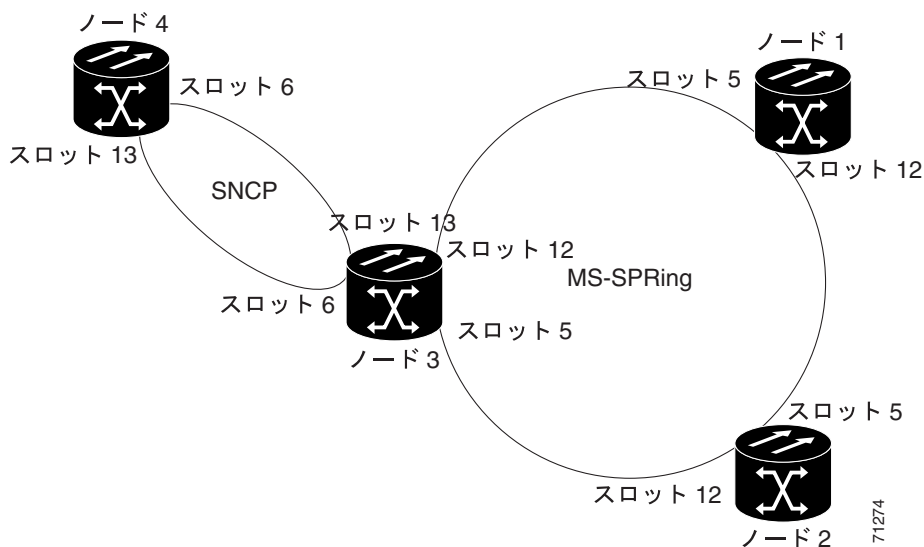


図12-26は、MS-SPRing に従属する SNCP リングを示しています。この例では、ノード3がMS-SPRing とSNCP リングの両方を処理する唯一のノードです。スロット5と12のSTM-N カードはMS-SPRing として、スロット6と13のSTM-N カードはSNCP リングとして動作します。

図 12-26 MS-SPRing に従属する SNCP リング



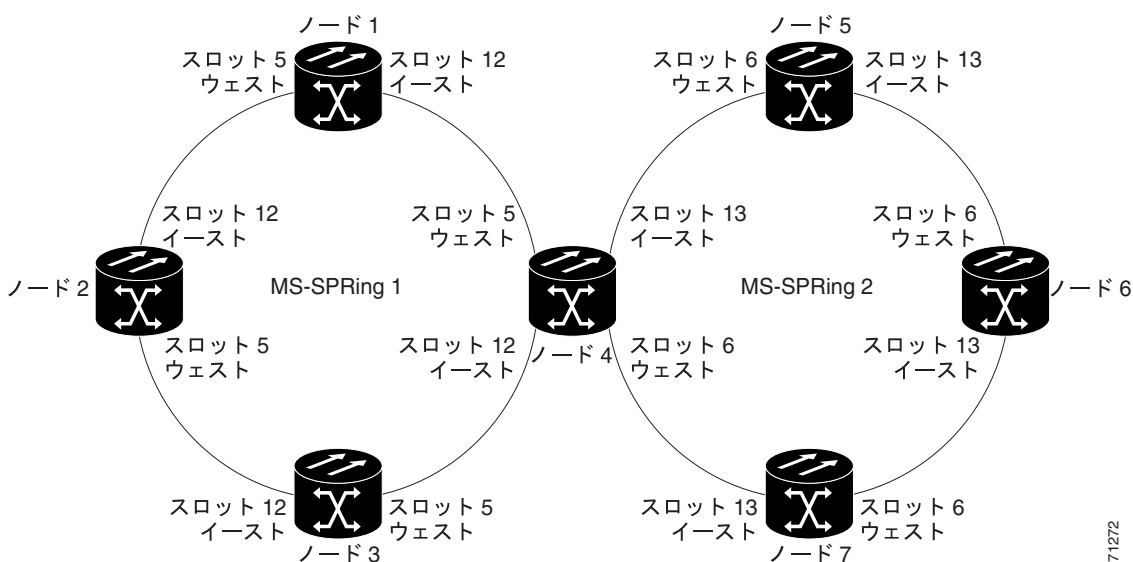
ONS 15454 SDH では、同じノードで5つのMS-SPRing をサポートできます。これによって、ONS 15454 SDH を、SDH Digital Cross-connect System (DCS; デジタル クロスコネクトシステム) または複数のSDH Add/Drop Multiplexer (ADM; 分岐挿入装置) を必要とするネットワークに配置できます。

図 12-27 に 1 つの ONS 15454 SDH で共有される 2 つの MS-SPRing を示します。リング 1 は、ノード 1、2、3 および 4 上で動作します。リング 2 は、ノード 4、5、6 および 7 上で動作します。2 つの MS-SPRing (リング 1 と 2) はノード 4 でプロビジョニングされています。リング 1 はスロット 5 と 12 のカードを使用し、リング 2 はスロット 6 と 13 のカードを使用します。



(注) 異なる MS-SPRing のノードには、同じノード ID を付けることも、異なる ID を付けることもできます。

図 12-27 MS-SPRing に従属する MS-SPRing



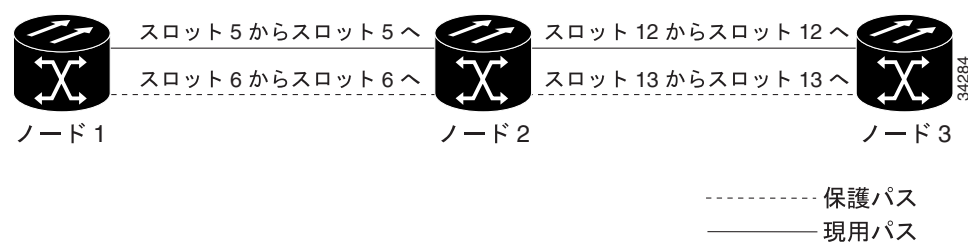
2 つの MS-SPRing を従属させると、1 つのリングのノードから別のリングのノードへと回線をルーティングできます。たとえば、図 12-27 では、ノード 1 から 7 に回線をルーティングできます。回線は正常時はノード 1 から 4 を経てノード 7 に搬送されます。たとえば、ノード 1 と 4 の間とノード 4 と 7 の間でファイバの切断が発生した場合、トラフィックは各リングで再ルーティングされます。この例の場合は、リング 1 ではノード 2 と 3、リング 2 ではノード 5 と 6 上にルーティングされます。

12.6 線形 ADM 構成

ONS 15454 SDH ノードを ADM の 1 回線として設定できます。具体的には、1 組の STM-N カードを現用バスとして設定し、2 組めを保護バスとして設定します。線形(ポイントツーポイント)ADM はリングとは異なり、各ノードで STM-N カードの 1+1 保護を行い、現用回線に切断が発生したときに自動的に保護回線に切り替わるようにする必要があります。

図 12-28 は、線形 ADM 構成の 3 つの ONS 15454 SDH ノードです。現用トラフィックはノード 1 のスロット 5 からノード 2 のスロット 5 へ、ノード 2 のスロット 12 からノード 3 のスロット 12 へ流れます。保護バスは、スロット 6 の 1+1 保護をノード 1 と 2 のスロット 5 で行い、スロット 12 の 1+1 保護をノード 2 と 3 のスロット 13 で行って作成します。

図 12-28 線形 (ポイントツーポイント) ADM 構成



12.7 拡張 SNCP メッシュ ネットワーク

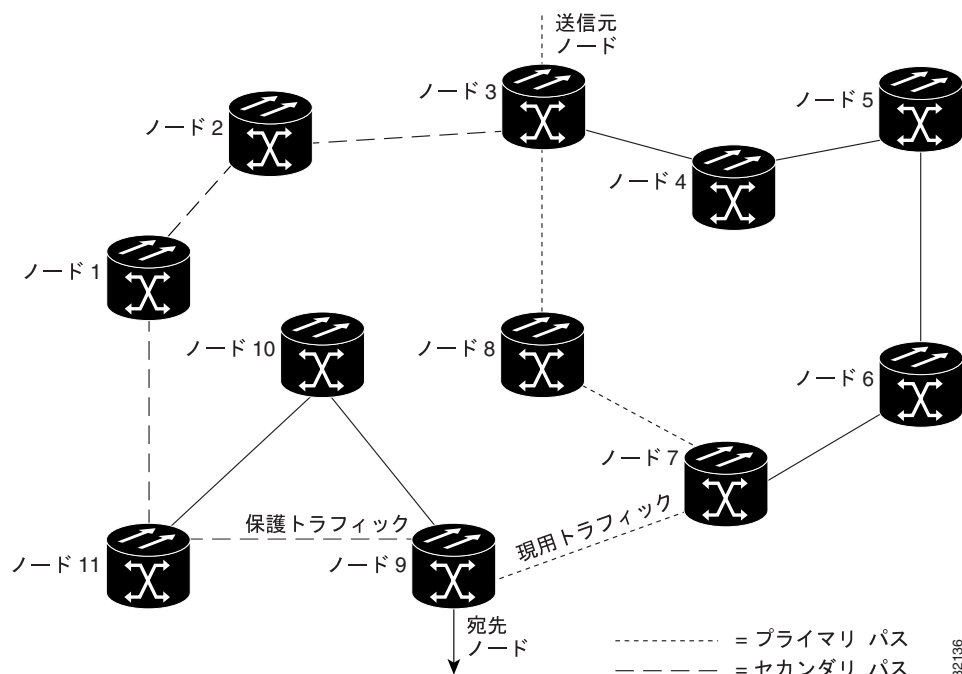
ONS 15454 SDH トラフィック保護は、シングル MS-SPRing、SNCP リング、および ADM に加え、拡張 SNCP メッシュ ネットワークを作成して拡張できます。拡張 SNCP リングは、複数の ONS 15454 SDH トポロジーからなり、シングル SNCP リングによる保護を、複数の相互接続されたリングからなるメッシュ アーキテクチャに拡張できます。

拡張 SNCP リングでは、単一のリングまたは複数のメッシュ リングで構成されるネットワークを経由するさまざまなバスで回線が搬送されます。回線を作成するときは、CTC で自動的に 拡張 SNCP リング上をルーティングするようにプロビジョニングすることも、手動でルーティングすることもできます。また、回線保護のレベルを選択することもできます。たとえば、完全な保護を選択した場合、CTC は回線の主要ルートに加えて、代替ルートも作成します。この 2 つめのルートは、始点と終点間のネットワークを介した固有のバスであり、2 組めのクロスコネクが設定されたこととなります。

たとえば、図 12-29 ではノード 3 から 9 への回線が作成されています。CTC では、この 2 つのノード間の最短ルートを、ノード 8 と 7 を通るルートと判断し、それが点線で示され、自動的にノード 3、8、7、および 9 にクロスコネクが作成されます。これが、第 1 の回線バスとなります。

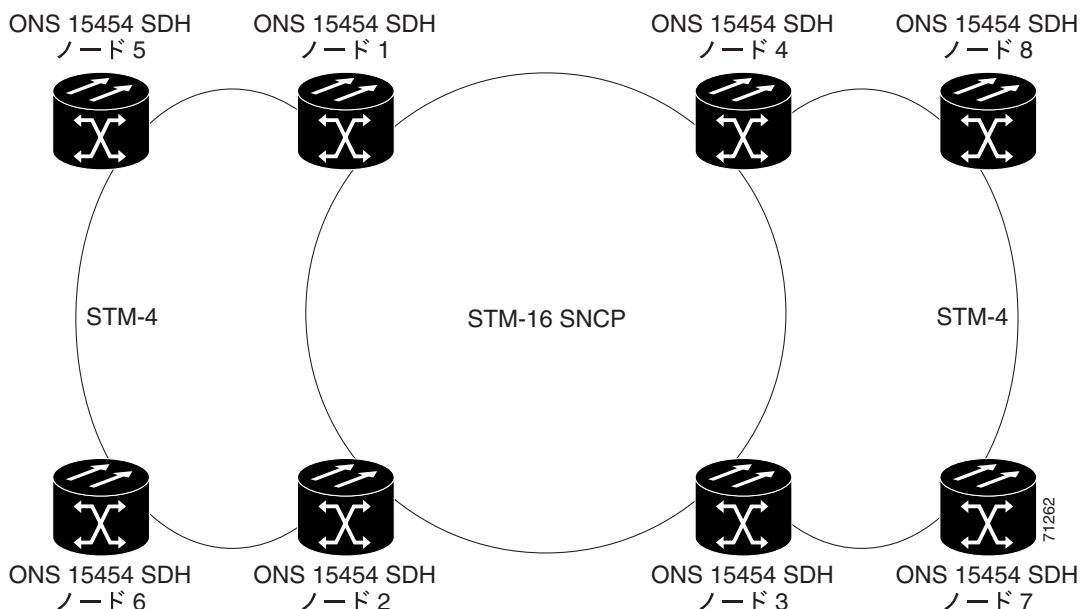
完全な保護を選択すると、この例では、ノード 3 と 9 の間にノード 2、1、および 11 を通る 2 番目の固有のルートが作成されます。クロスコネクは、破線で示される、ノード 3、2、1、11、および 9 を通るルートに自動的に作成されます。プライマリ バスに 障害が発生すると、トラフィックは 2 つめの保護回線バスに切り替わります。この例では、ノード 9 は、ノード 7 から着信するトラフィックから、ノード 11 から着信するトラフィックに切り替え、これを使ってサービスが再開されます。切り替えは 50 ミリ秒以内に行われます。

図 12-29 拡張 SNCP メッシュ ネットワーク



拡張 SNCP リングでは、さまざまな SDH 回線速度のスパンを「仮想リング」に混在させることができます。図 12-30 に、標準の STM-16 リングを構成するノード 1、2、3、および 4 を示します。ノード 5、6、7、および 8 は、STM-4 ファイバを使用してバックボーンリングにリンクします。ノード 5、6、7、および 8 で構成される「仮想リング」は、STM-16 と STM-4 の両カードを使用します。

図 12-30 拡張 SNCP 仮想リング



12.8 4 ノード構成

各種 STM-N カードを使用して、複数の ONS 15454 SDH ノードをリンクし(つまり、光ファイババスを作成し)、単一の ONS 15454 SDH がサポートするよりも多くのアクセストラフィックを処理できます。詳細については、『Cisco ONS 15454 SDH Procedure Guide』を参照してください。STM-4 や STM-16 のファイバパンのあるノードは、他の 2 つのネットワーク ノードをリンクするのと同じようにリンクできます。複数のノードを 1 つのファシリティにグループ化し、より多くのローカルトラフィックを集約できます。各シェルフ アセンブリは、ONS 15454 SDH のソフトウェア インターフェイスで独立したノードとして識別されます。トラフィックは、CTC のクロスコネクト オプションを使用してマッピングされます。

12.9 STM-N 速度のアップグレード

スパンとは、2 つの ONS 15454 SDH ノードを結ぶ光ファイバ接続のことです。スパン(光ファイバの速度)のアップグレードでは、そのスパンの伝送速度が、低速の STM-N 信号から高速の STM-N 信号にアップグレードされますが、他のすべてのスパン構成アトリビュートはそのままで変更されません。複数のノードが存在する場合、スパンのアップグレードは、リング内または保護グループ内のすべてのノードで調和をとりながら連続して行う必要があります。次の ONS 15454 SDH カードでは、インサースタ状態でスパンをアップグレードできます。

- 1 ポートの STM-4 から STM-16 へ
- 1 ポートの STM-4 から STM-64 へ
- 1 ポートの STM-4 から MRC-12 へ
- STM-16 から STM-64 へ

次の ONS 15454 SDH カードでは、インサースタ状態でカードのアップグレードもできます。

- 4 ポートの STM-1 から 8 ポートの STM-1 へ
- 1 ポートの STM-4 から 4 ポートの STM-4 へ
- STM-16 から MRC-12 へ
- STM-64 から STM64-XFP へ



(注)

4 ポート STM-1 カードと 8 ポート STM-1 カード、および 1 ポート STM-4 カードと 4 ポート STM-4 カードは速度が同じなので、これらはスパンのアップグレードとはみなされません。

スパンのアップグレードを行うには、同じスロットの低速のカードを高速のカードに交換する必要があります。MS-SPRing に存在するスパンでアップグレードを行う場合は、リング内のすべてのスパンをアップグレードする必要があります。保護構成の元の低速オプティカル カード(2 ファイバ MS-SPRing、4 ファイバ MS-SPRing、SNCP リング、および 1+1)は、そのまま高速 STM-N カードで利用されます。

CTC では Pluggable Port Module(PPM)と呼ばれる SFP/XFP を使用する STM64-XFP または MRC-12 カードでスパンのアップグレードを行うには、同じスロットで低速 PPM を高速 PPM に交換する必要があります。マルチレート PPM を使用している場合、PPM を物理的に交換する必要はありませんが、異なるライン レートの PPM をプロビジョニングできます。ネットワーク内のすべてのスパンをアップグレードする必要があります。1+1 保護構成の元の低速 PPM は、そのまま高速 PPM で使用されます。

多くのノードに対してスパンのアップグレードを行う場合は、リング内のすべてのスパンに対し、同じメンテナンス ウィンドウで連続してアップグレードを実行することを推奨しています。すべてのスパンをアップグレードするまでは、カード タイプまたは PPM タイプのミスマッチが存在しません。

スパンのアップグレードには Span Upgrade Wizard を使用することを推奨します。スパンのアップグレードは手動で行うこともできますが、手動による手順は、主にウィザードのエラーの回復の際に使用することを想定しています。Span Upgrade Wizard を使用する場合も、手動によるスパンのアップグレードを行う場合も、2 人以上の技術者がそれぞれスパンの各側で、お互いに連絡を取りながらアップグレードを行う必要があります。スパンのアップグレードによって、サービスは影響を受けません。アップグレード中、50 ミリ秒未満の切り替えが 3 回あるだけです。



(注)

スパンのアップグレードでは、SDH トポロジーはアップグレードされません (1+1 グループから 2 ファイバ MS-SPRing へのアップグレードなど)。トポロジーのアップグレード手順については、『Cisco ONS 15454 SDH Procedure Guide』を参照してください。

12.9.1 Span Upgrade Wizard

Span Upgrade Wizard では、手動のスパン アップグレード手順 (MS-SPRing、SNCP リング、および 1+1) のすべてのステップが自動的に行われます。このウィザードでは、4 ファイバ MS-SPRing の片側の両方の回線、または 1+1 グループの両方の回線をアップグレードできます。SNCP リングと 2 ファイバ MS-SPRing では、一度に 1 回線をアップグレードできます。Span Upgrade Wizard を実行するには、スパンで DCC が有効になっている必要があります。

Span Upgrade Wizard では、一度アップグレードしたものを元に戻す方法はありません。エラーが発生した場合は、ウィザードを終了し、手動によって引き続きアップグレードを行うか、元に戻す手順を行う必要があります。手動アップグレードで続行するには、エラーが発生した箇所を見極めるため、持続状態とアラームを調べる必要があります。

12.9.2 手動によるスパンのアップグレード

手動によるスパンのアップグレードは、主に Span Upgrade Wizard で発生したエラーを回復する際に使用することを想定していますが、スパンのアップグレード手順として使用することも可能です。スパンのアップグレードを元に戻すダウングレードも実行できます。ダウングレードの手順は、低速のカード タイプを選択すること以外はアップグレード手順と同じです。回線が、削除される VC (高速の VC) に存在する場合、ダウングレードは実行できません。

手動によるスパンのアップグレードの手順については、『Cisco ONS 15454 SDH Procedure Guide』の「Upgrade Cards and Spans」の章を参照してください。手動によるスパンのアップグレードには、次の 5 つのオプションがあります。

- 2 ファイバ MS-SPRing でのアップグレード
- 4 ファイバ MS-SPRing でのアップグレード
- SNCP リングでのアップグレード
- 1+1 保護グループでのアップグレード
- 非保護スパンでのアップグレード



管理ネットワークの接続

この章では、ONS 15454 SDH Data Communications Network (DCN; データ通信ネットワーク) 接続の概要について説明します。Cisco Optical Networking System(ONS)ネットワーク通信は、Cisco Transport Controller(CTC)コンピュータとONS 15454 SDH ノード間の通信、接続されたONS 15454 SDH ノード間の通信を含むIPに基づいています。この章では、一般的なIPネットワーク構成でのCisco ONS 15454 SDH ノードのシナリオを示します。また、プロビジョニング可能なパッチコード、IPルーティングテーブル、外部ファイアウォール、およびオープン Gateway Network Element (GNE; ゲートウェイネットワークエレメント) ネットワークについても説明します。



(注)

この章では、IP ネットワーキングの概念と手順については、詳細には説明しません。また、すべてのネットワーキングシナリオを満たすIPアドレスの例は表示していません。ONS 15454 SDH ネットワーキングの設定手順については、『Cisco ONS 15454 SDH Procedure Guide』の「Turn Up Node」の章を参照してください。

ONS 15454 SDH DCN 通信はIPに基づいていますが、ONS 15454 SDH ノードは、Open Systems Interconnection (OSI; 開放型システム間相互接続) プロトコルスイートに基づいている機器に接続できます。この章では、ONS 15454 SDH OSIの実装について説明します。また、IPとOSIが混在する環境内でONS 15454 SDHを接続できる形態を示すシナリオを表示します。

この章では、次の内容について説明します。

- [13.1 IP ネットワーキングの概要 \(p.13-2\)](#)
- [13.2 IP アドレッシングシナリオ \(p.13-2\)](#)
- [13.3 プロビジョニング可能パッチコード \(p.13-22\)](#)
- [13.4 ルーティングテーブル \(p.13-24\)](#)
- [13.5 外部ファイアウォール \(p.13-26\)](#)
- [13.6 オープン GNE \(p.13-28\)](#)
- [13.7 TCP/IP および OSI ネットワーキング \(p.13-31\)](#)



(注)

ONS 15454 SDN ノードをIPネットワークに接続する場合には、LAN 管理者またはIPネットワークのトレーニングを受けた経験を持つ現場担当者と一緒に作業してください。

13.1 IP ネットワーキングの概要

ONS 15454 SDH ノードは、IP 環境で次のようなさまざまな形態で接続できます。

- 直接接続またはルータを使用して LAN に接続する。
- IP サブネット化により ONS 15454 SDH のログイン ノード グループを作成。このノードグループにより、ネットワーク内のノードに接続された Data Communications Channel (DCC; データ通信チャネル) 以外のチャンネルをプロビジョニングできます。
- ネットワークでの特定の作業を遂行するために、さまざまな IP 機能とプロトコルを使用。たとえば、プロキシ Address Resolution Protocol (ARP; アドレス解決プロトコル) により、LAN に接続された 1 つの ONS 15454 SDH を、LAN に接続されていない ONS 15454 SDH ノードのゲートウェイとして使用できます。
- スタティック ルートを作成し、複数の CTC セッションを使用して、同じサブネット上の複数の ONS 15454 SDH ノードを接続する。
- ONS 15454 SDH ノードを Open Shortest Path First (OSPF) ネットワークに接続し、ONS 15454 SDH ネットワークの情報を複数の LAN や WAN 上で自動的にやり取りする。
- ONS 15454 SDH プロキシ サーバによって、CTC コンピュータと ONS 15454 SDH 要素ノードの間の可視性とアクセス可能性を制御する。

13.2 IP アドレッシングシナリオ

ONS 15454 SDH の IP アドレッシングには、一般的に 8 つのシナリオ (構成) があります。これらのシナリオは、より複雑なネットワーク構成の基礎として使用してください。表 13-1 に、IP ネットワークで ONS 15454 SDH ノードを設定する際の一般的なチェック項目の一覧を示します。

表 13-1 ONS 15454 SDH の一般的な IP トラブルシューティングのチェックリスト

項目	チェック内容
リンク完全性	次の構成要素の間でリンク完全性があることを確認します。 <ul style="list-style-type: none"> • CTC コンピュータと、ネットワーク ハブまたはスイッチ • ONS 15454 SDH ノード (MIC-C/T/P ワイヤラップ ピンまたは RJ-45 ポート) と、ネットワーク ハブまたはスイッチ • ルータ ポートと、ハブ ポートまたはスイッチ ポート
ONS 15454 SDH ハブポート/スイッチポート	接続に問題がある場合は、ONS 15454 SDH に接続しているハブまたはスイッチポートを 10 Mbps の半二重に設定します。
ping	ノードに対して ping を実行して、コンピュータと ONS 15454 SDH ノード間の接続をテストします。
IP アドレス/サブネットマスク	ONS 15454 SDH の IP アドレスとサブネット マスクが正しく設定されていることを確認します。
光通信の接続	ONS 15454 SDH のオプティカルトランク (スパン) ポートがインサービスで、DCC が各トランク ポートで有効であることを確認します。



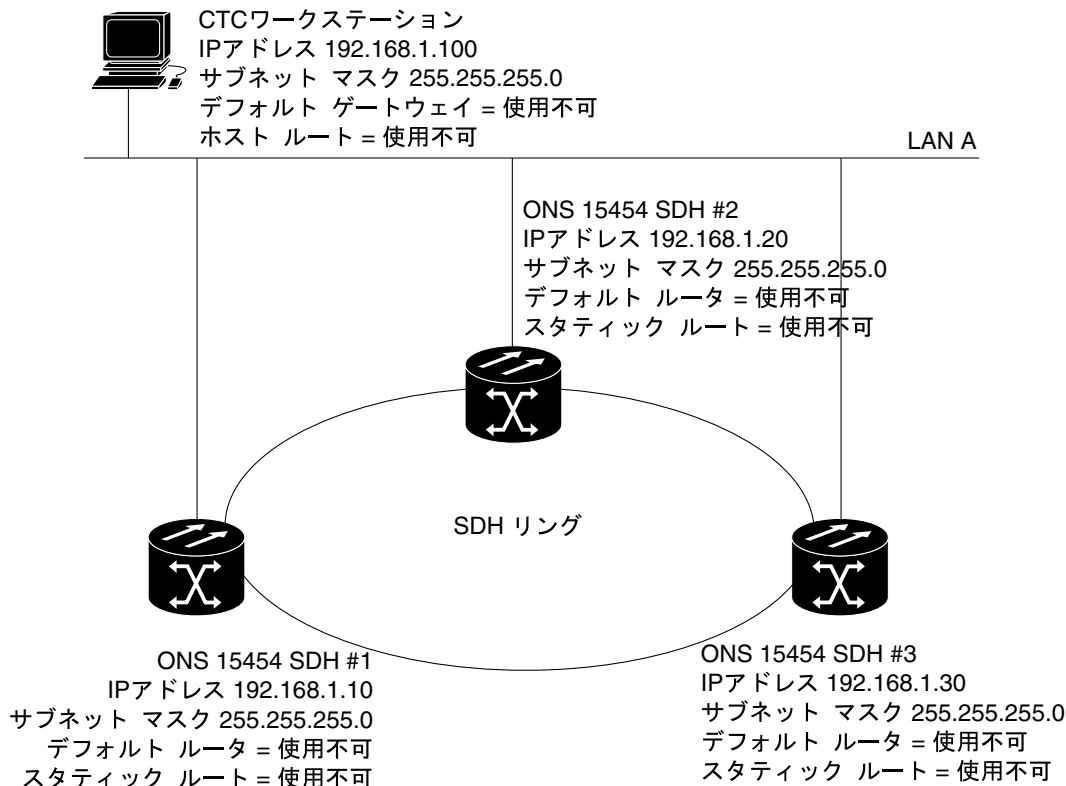
(注)

TCC2/TCC2P カードを取り付ける際に ONS 15454 セキュア モード オプションを使用できます。セキュア モードでは、ノードに、MIC-C/T/P LAN ポート用と TCC2/TCC2P TCP/IP ポート用の 2 つの IP アドレスをプロビジョニングできます。セキュア モードの IP アドレッシングについては、「13.2.9 シナリオ 9: セキュア モードを有効にした IP アドレッシング」(p.13-19) を参照してください。他のシナリオで示す IP アドレスは、セキュア モードが無効になっているか、有効になっていても IP アドレスが MIC-C/T/P LAN ポートのものであることを前提にしています。

13.2.1 シナリオ 1 : 同一サブネット上での CTC と ONS 15454 SDH ノード

シナリオ 1 は、ONS 15454 SDH の基本的な LAN 構成を示します (図 13-1)。ONS 15454 SDH ノードと CTC コンピュータは同一サブネットにあります。すべての ONS 15454 SDH ノードが LAN A に接続され、すべての ONS 15454 SDH ノードに DCC が接続されています。

図 13-1 シナリオ 1 : 同一サブネット上での CTC と ONS 15454 SDH ノード



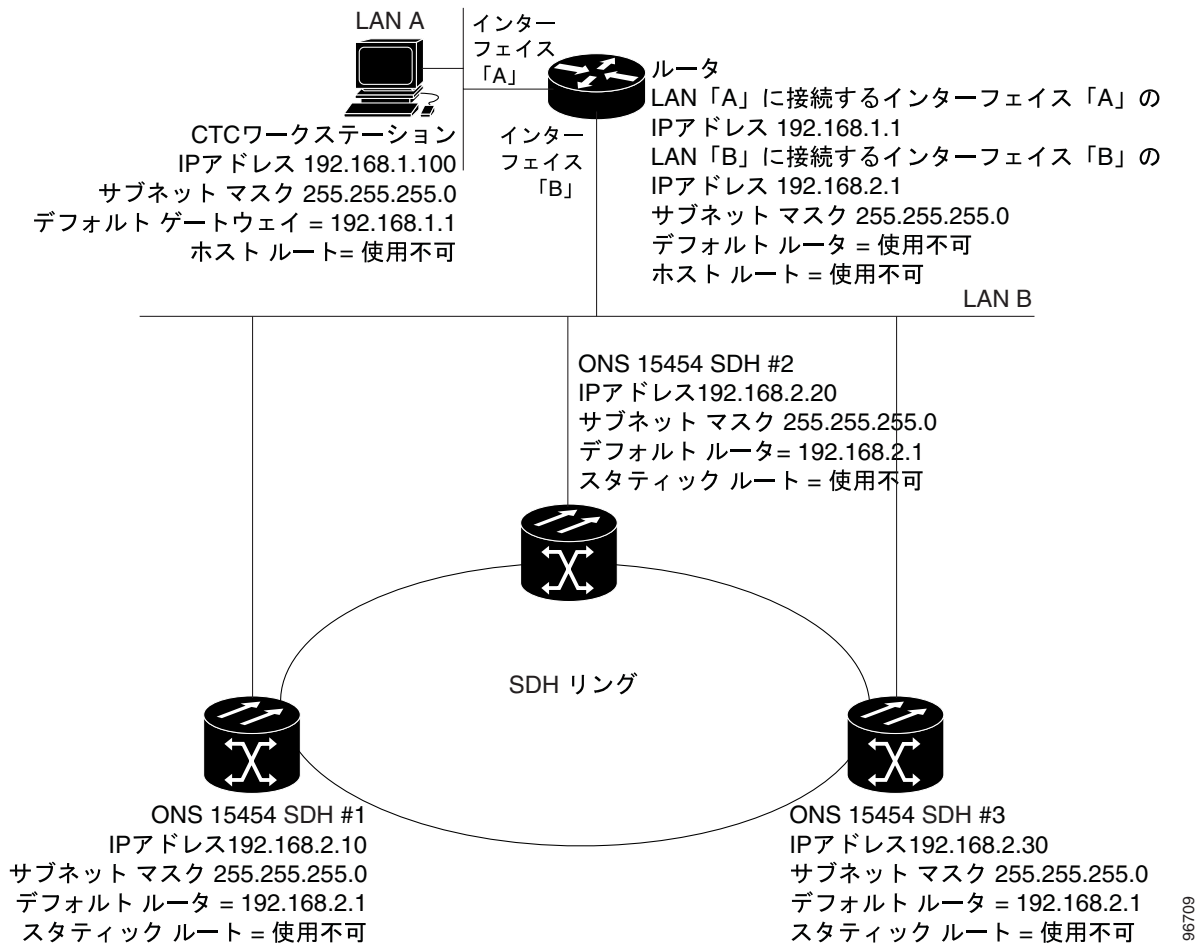
71295

13.2.2 シナリオ 2 : ルータに接続された CTC と ONS 15454 SDH ノード

シナリオ 2 では、CTC コンピュータはサブネット (192.168.1.0) 上にあり、LAN A に接続されています (図 13-2)。ONS 15454 SDH ノードは異なるサブネット (192.168.2.0) 上にあり、すべての ONS 15454 が LAN B に接続されています。ルータによって、LAN A と LAN B が接続されています。ルータ インターフェイス A の IP アドレスは LAN A (192.168.1.1) に、ルータ インターフェイス B の IP アドレスは LAN B (192.168.2.1) にそれぞれ設定されています。

CTC コンピュータでは、デフォルト ゲートウェイがルータ インターフェイス A に設定されています。LAN で Dynamic Host Configuration Protocol (DHCP) を使用する場合は、デフォルト ゲートウェイと IP アドレスが自動的に割り当てられます。図 13-2 に示した例では、DHCP サーバは使用できません。

図 13-2 シナリオ 2 : ルータに接続された CTC と ONS 15454 SDH ノード



96707

13.2.3 シナリオ 3 : プロキシ ARP による ONS 15454 SDH ゲートウェイの有効化

ARP は、上位レベルの IP アドレスを宛先ホストの物理アドレスに一致させます。ARP は、ルックアップ テーブル (ARP キャッシュと呼ばれる) を使用して変換を行います。ARP キャッシュ内でアドレスが見つからない場合は、ARP 要求と呼ばれる特別な形式でブロードキャストをネットワークに送ります。ネットワーク上の 1 つのマシンがそのマシンの IP アドレスを含む ARP 要求を認識すると、ARP 要求の送信側ホストへ ARP 応答を返します。ARP 応答には、受信側ホストの物理ハードウェア アドレスが含まれます。送信側ホストはその ARP キャッシュにこのアドレスを保存します。このため、この宛先 IP アドレスへの以降のすべてのデータグラム (パケット) が物理アドレスに変換できます。

プロキシ ARP により、LAN に接続された ONS 15454 SDH は、LAN に接続されていない ONS 15454 SDH ノードの ARP 要求に応答できます (ONS 15454 SDH プロキシ ARP に対する、ユーザによる設定は必要ありません)。DCC 接続された ONS 15454 SDH ノードは同一サブネット上に存在する必要があります。LAN 装置が LAN に接続されていない ONS 15454 SDH に ARP 要求を送信すると、ゲートウェイ ONS 15454 SDH はその MAC アドレスを LAN 装置に返します。次に、LAN 装置が、リモートの ONS 15454 SDH 宛てのデータグラムを、プロキシ ONS 15454 SDH の MAC アドレスに送信します。プロキシ ONS 15454 SDH は、自身のルーティング テーブルを使用して、このデータグラムを LAN に接続されていない ONS 15454 SDH に転送します。

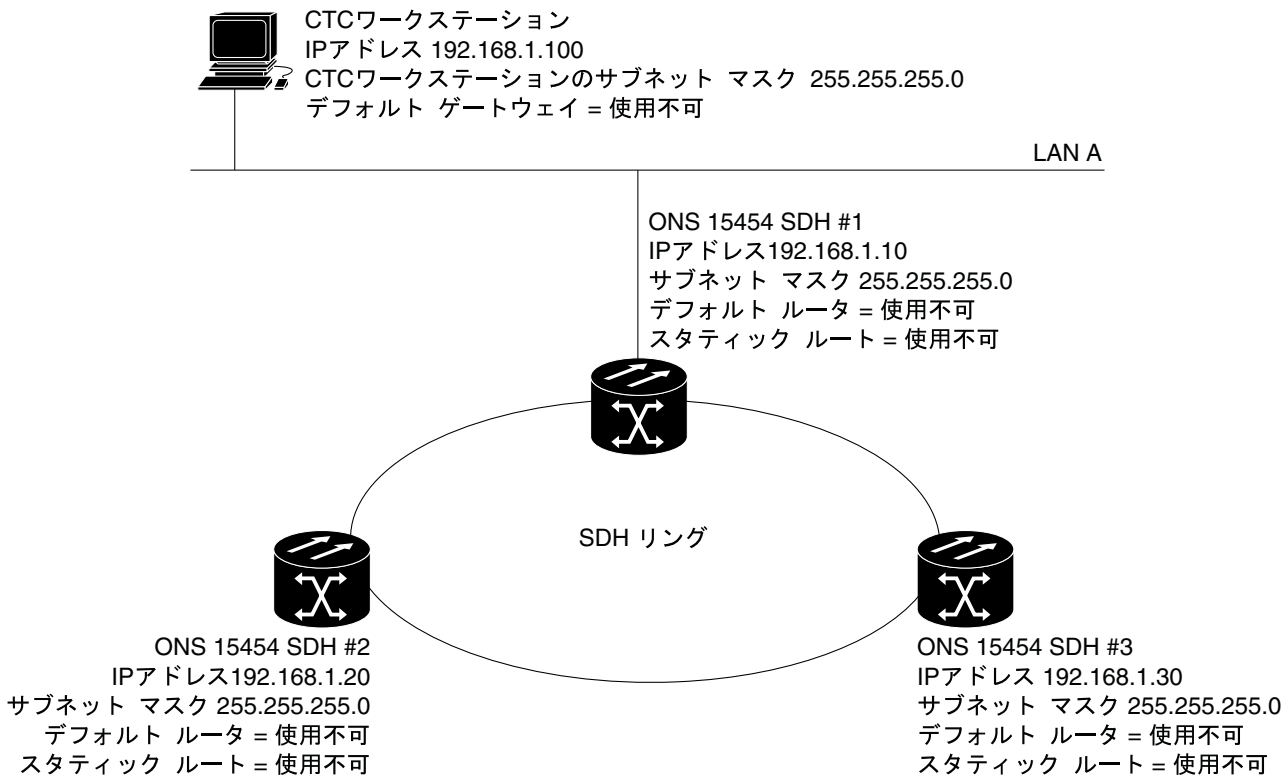
シナリオ 3 はシナリオ 1 に似ていますが、LAN に接続されている ONS 15454 SDH (#1) は 1 つだけです (図 13-3)。2 つの ONS 15454 SDH ノード (#2 および #3) が、SDH DCC を介して ONS 15454 SDH #1 に接続されています。すべての 3 つのノードが同一サブネット上にあるため、プロキシ ARP は ONS 15454 SDH #1 を有効にして、ONS 15454 SDH #2 および #3 のゲートウェイとして使用することができます。



(注)

このシナリオでは、すべての CTC が ONS 15454 SDH #1 に接続されているものと想定しています。ラップトップ コンピュータが ONS 15454 SDH #2 または #3 のどちらかに接続されている場合は、ネットワーク分割が発生します。ラップトップ コンピュータおよび CTC コンピュータのどちらも、表示できないノードがあります。ラップトップを終端のネットワーク要素に直接接続する場合は、スタティック ルート (シナリオ 5 参照) を作成するか、または ONS 15454 SDH プロキシ サーバ (シナリオ 7 参照) を有効化する必要があります。

図 13-3 シナリオ 3 : プロキシ ARP の使用



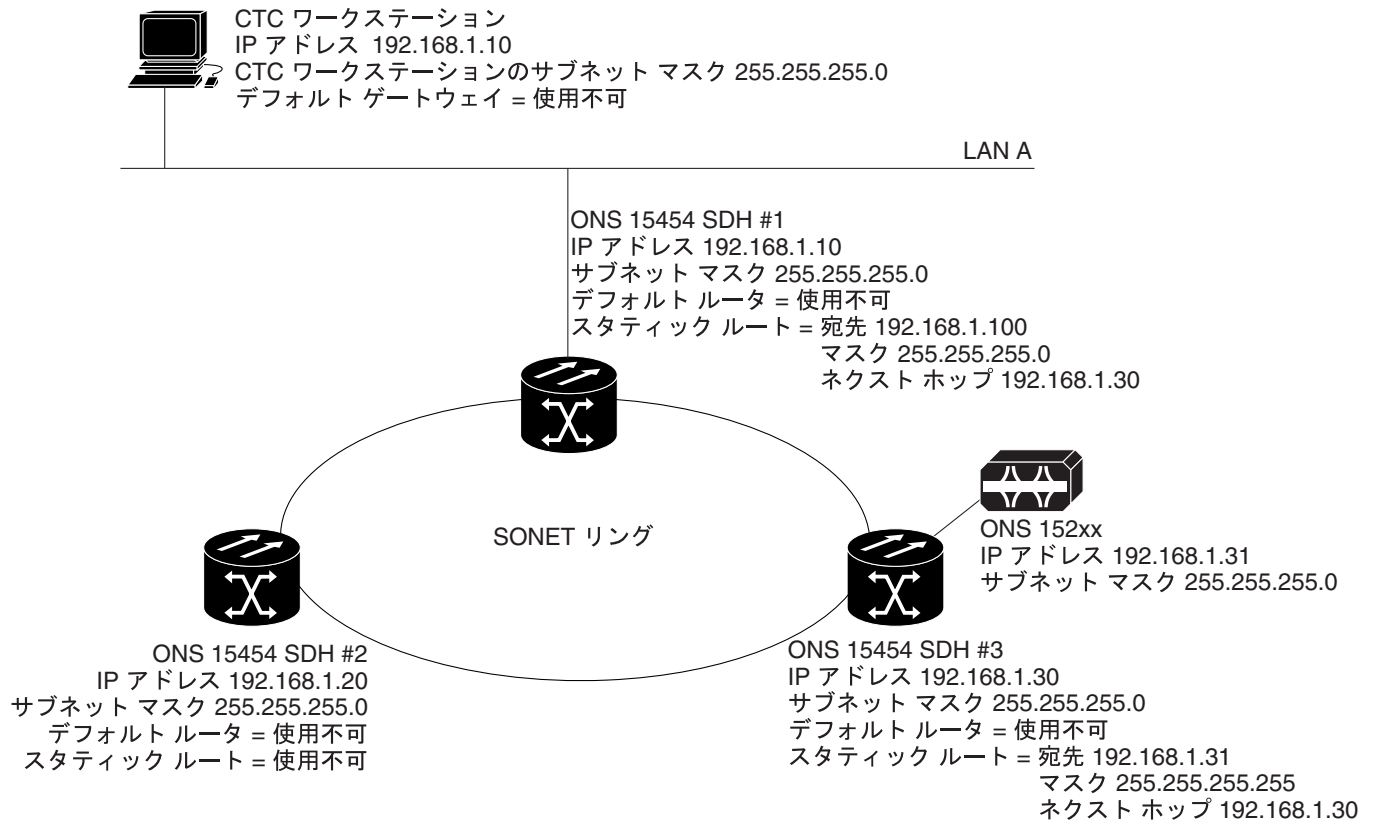
また、プロキシ ARP を使用して、DCC 接続されたノードのクラフト イーサネット ポートに接続されているホストと通信することもできます (図 13-4)。ホストが接続されているノードには、そのホストへのスタティック ルートが必要です。スタティック ルートは、OSPF によってすべての DCC ピアへ伝播されます。ホストを追加した場合、既存のプロキシ ARP ノードがゲートウェイになります。各ノードは、同じサブネット上にあって DCC ネットワークへ接続されていないホストへのルートを、それぞれのルーティング テーブルで調べます。このような追加ホストに対する ARP 要求には既存のプロキシ サーバが応答し、対象ノードの MAC アドレスを返します。ルーティング テーブルにホストへのルートが存在していれば、追加されたホストに対し、IP パケットを正常に送信できます。ノードおよび追加ホスト間のスタティック ルートを確立する以外のプロビジョニングは必要ありません。次の制約事項が適用されます。

13.2 IP アドレッシング シナリオ

- ホストの追加の際にプロキシ ARP サーバとして機能するノードは 1 つのみ。
- ノードをそのイーサネット ポートに接続されているホストのプロキシ ARP にすることはできない。

図 13-4 では、ONS 15454 SDH #1 は、ONS 15454 SDH #2 および #3 に対し、ONS 15454 SDH #1 が CTC ホストに接続できることをアナウンスします。同様に、ONS 15454 SDH #3 は、ONS 15454 SDH #3 が ONS 152xx に接続できることをアナウンスします。ONS 152xx は、一例です。実際には、どのネットワーク要素でも追加ホストとしてセットアップできます。

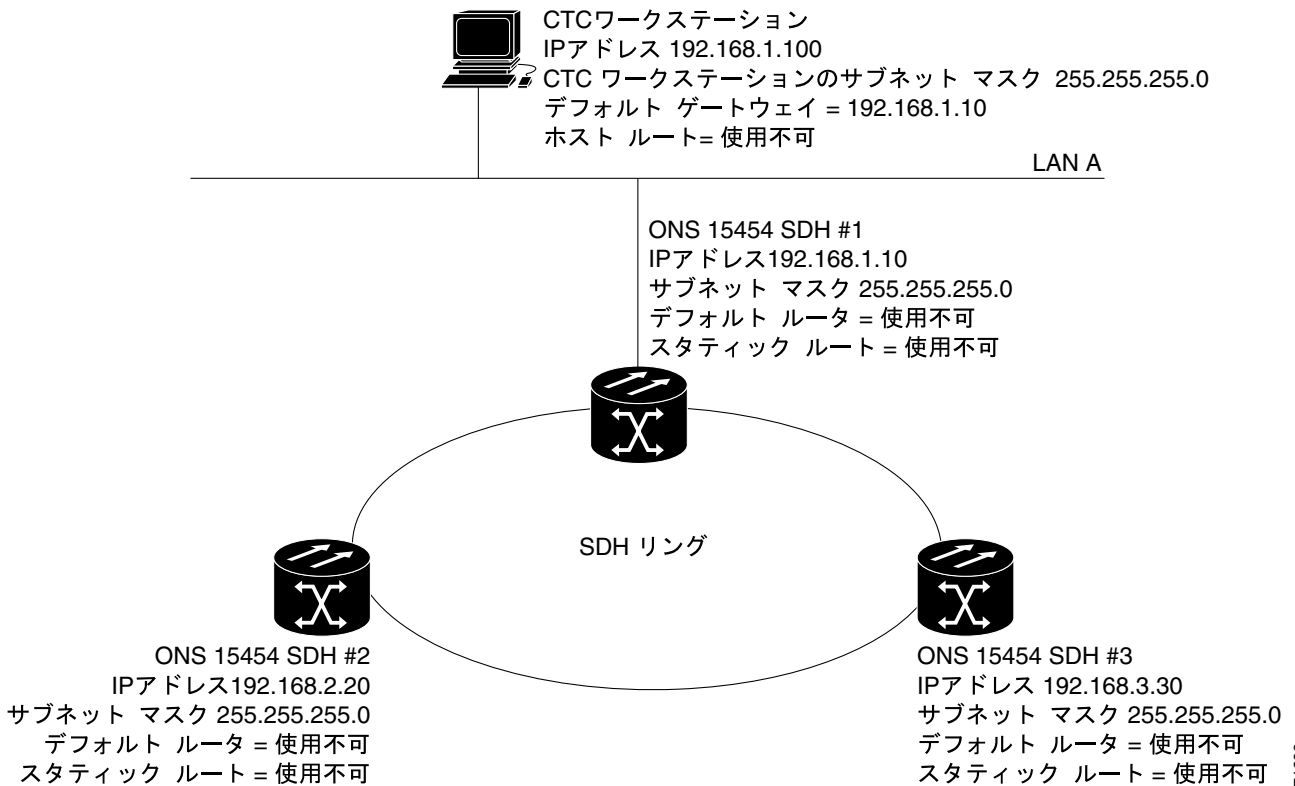
図 13-4 シナリオ 3 : スタティック ルーティングでのプロキシ ARP の使用



13.2.4 シナリオ 4 : CTC コンピュータのデフォルト ゲートウェイ

シナリオ 4 はシナリオ 3 に似ていますが、ノード #2 とノード #3 がそれぞれ 192.168.2.0 と 192.168.3.0 の異なるサブネット上にあります(図 13-5)。ノード #1 と CTC コンピュータはサブネット 192.168.1.0 上にあります。このネットワークに異なるサブネットが含まれるため、プロキシ ARP は使用されません。CTC コンピュータがノード #2 および #3 と通信するために、ノード #1 が CTC コンピュータのデフォルト ゲートウェイとなります。

図 13-5 シナリオ 4 : CTC コンピュータのデフォルト ゲートウェイ



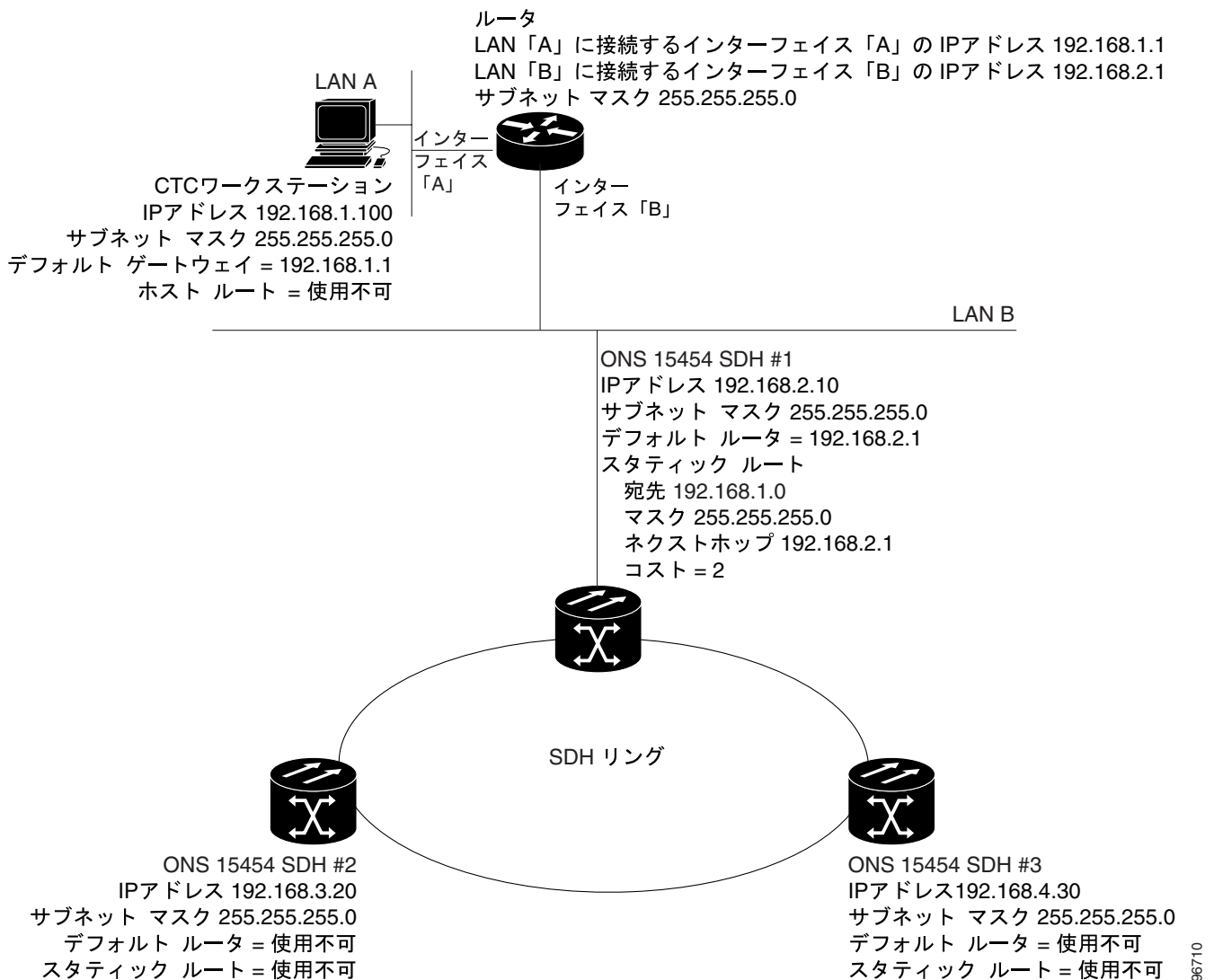
13.2.5 シナリオ 5 : スタティック ルートを使用した LAN への接続

スタティック ルートは次の 2 つの目的で使用します。

- ONS 15454 SDH ノードをサブネット上の CTC セッションに接続し、ルータによって別のサブネット上にある ONS 15454 SDH ノードに接続する (OSPF が使用可能な場合には、これらのスタティック ルートは必要ありません)。シナリオ 6 に、OSPF の例を示します。
- 同一サブネット上にある ONS 15454 SDH ノードの間で複数の CTC セッションを使用可能にする。

図 13-6 では、サブネット 192.168.1.0 上の CTC がインターフェイス A でルータに接続されています (このルータは OSPF で設定されていません)。別のサブネット上の ONS 15454 SDH ノードは ノード #1 に接続され、インターフェイス B でルータに接続されています。ノード #2 と #3 がそれぞれ異なるサブネットにあるため、プロキシ ARP はノード #1 をゲートウェイとして使用可能にしません。LAN A 上の CTC コンピュータに接続するために、ノード #1 でスタティック ルートが作成されます。

図 13-6 シナリオ 5 : 宛先として使用される 1 つの CTC コンピュータのスタティック ルート

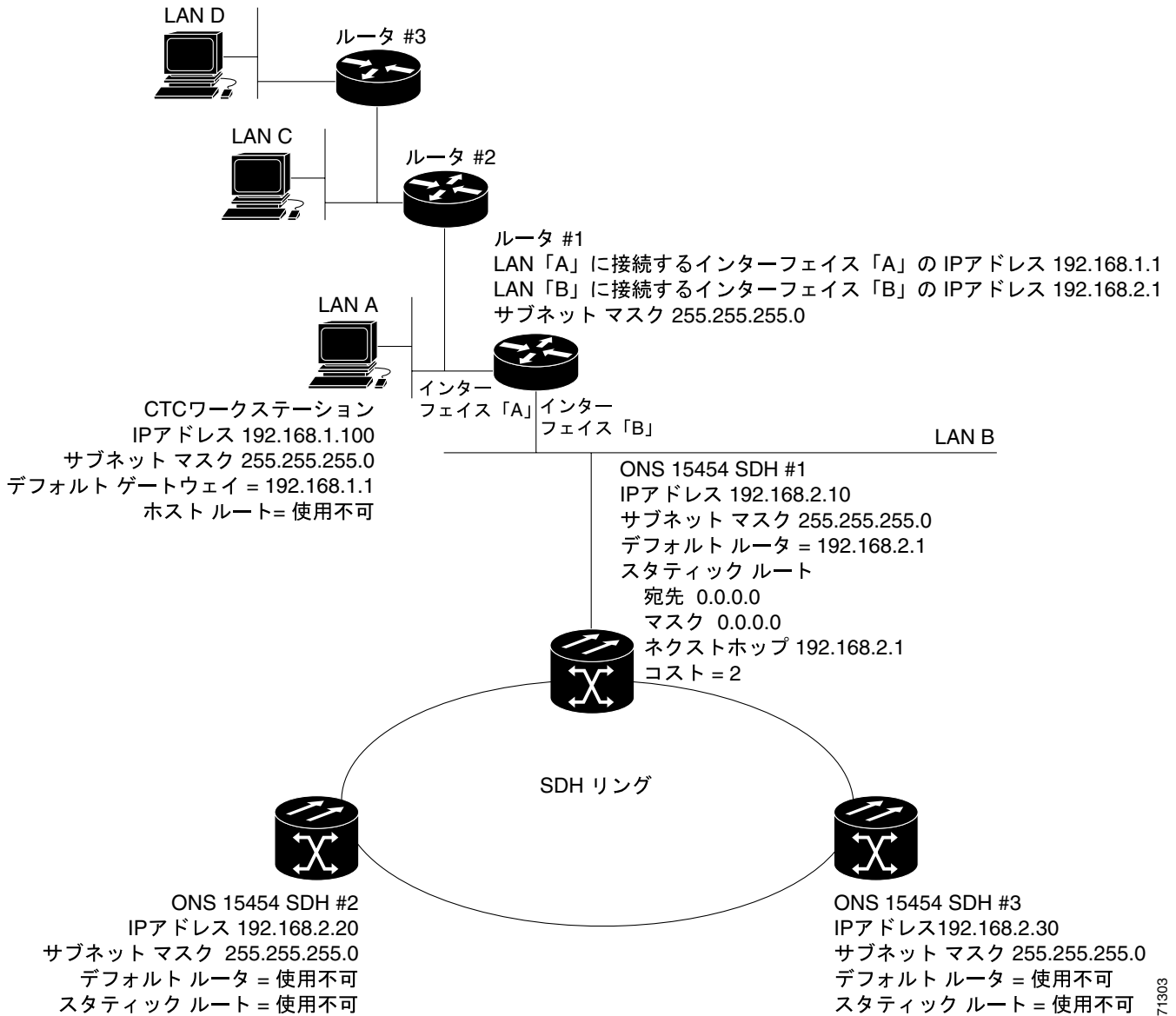


宛先エントリとサブネット マスク エントリは、ONS 15454 SDH ノードへのアクセスを制御します。

- 単一の CTC コンピュータがルータに接続されている場合は、サブネット マスク 255.255.255.255 で、宛先として完全な CTC 「ホスト ルート」 IP アドレスを入力します。
- サブネット上の複数の CTC コンピュータが 1 つのルータに接続されている場合は、宛先サブネット（この例では 192.168.1.0）とサブネット マスク 255.255.255.0 を入力します。
- すべての CTC コンピュータが 1 つのルータに接続されている場合は、宛先 0.0.0.0 とサブネット マスク 0.0.0.0 を入力します。図 13-7 に例を示します。

ルータ インターフェイス B の IP アドレスがネクストホップとして入力されています。コスト（発信元から宛先へのホップの数）は 2 です。

図 13-7 シナリオ 5 : 複数の LAN 宛先のスタティック ルート



13.2.6 シナリオ 6 : OSPF の使用

OSPF は、リンクステート ルーティング プロトコルです。リンクステート プロトコルは、「Hello プロトコル」を使用して隣接ルータでリンクを監視したり、ネイバへのリンクのステータスをテストします。リンクステート プロトコルは、直接接続されているネットワークとそのアクティブなリンクにアドバタイズします。それぞれのリンクステート ルータは、リンクステート「アドバタイズメント」を取り込み、これらをまとめてネットワーク全体のまたは領域のトポロジーを作成します。ルータは、このデータベースから最短パス ツリーを構築してルーティング テーブルを計算します。ルートは、現行のトポロジーの変更を反映するため、継続的に再計算されます。

ONS 15454 SDH ノードは内部 ONS 15454 SDH ネットワーク内で、ノードの検出、回線のルーティング、ノードの管理のために OSPF プロトコルを使用します。ONS 15454 SDH ノードで OSPF を使用可能にすることで、ONS 15454 SDH トポロジが LAN 上の OSPF ルータに送られます。ONS 15454 SDH ネットワーク トポロジを LAN ルータにアダプタイズすることで、ONS 15454 SDH サブネットワークのスタティック ルートを手動で入力する必要がなくなります。

OSPF は、ネットワークを、領域と呼ばれる小さな地域に分割します。領域は、トラフィック パターン別に構成されるネットワークの終端システム、ルータ、および伝送ファシリティの集合です。各 OSPF 領域には、領域 ID と呼ばれる一意の ID 番号があります。各 OSPF ネットワークには、「領域 0」と呼ばれるバックボーン領域が 1 つあります。他のすべての OSPF 領域は領域 0 に接続する必要があります。

OSPF ネットワークへのアダプタイズのために ONS 15454 SDH の OSPF トポロジを使用可能にする場合は、ONS 15454 SDH ネットワークに OSPF 領域 ID を割り当てる必要があります。LAN 管理者に相談して、割り当てる領域 ID 番号を決定してください。DCC 接続されたすべての ONS 15454 SDH ノードには、同じ OSPF 領域 ID を割り当ててください。

図 13-8 に OSPF を有効にしたネットワークを示します。

図 13-8 シナリオ 6 : OSPF が有効なネットワーク

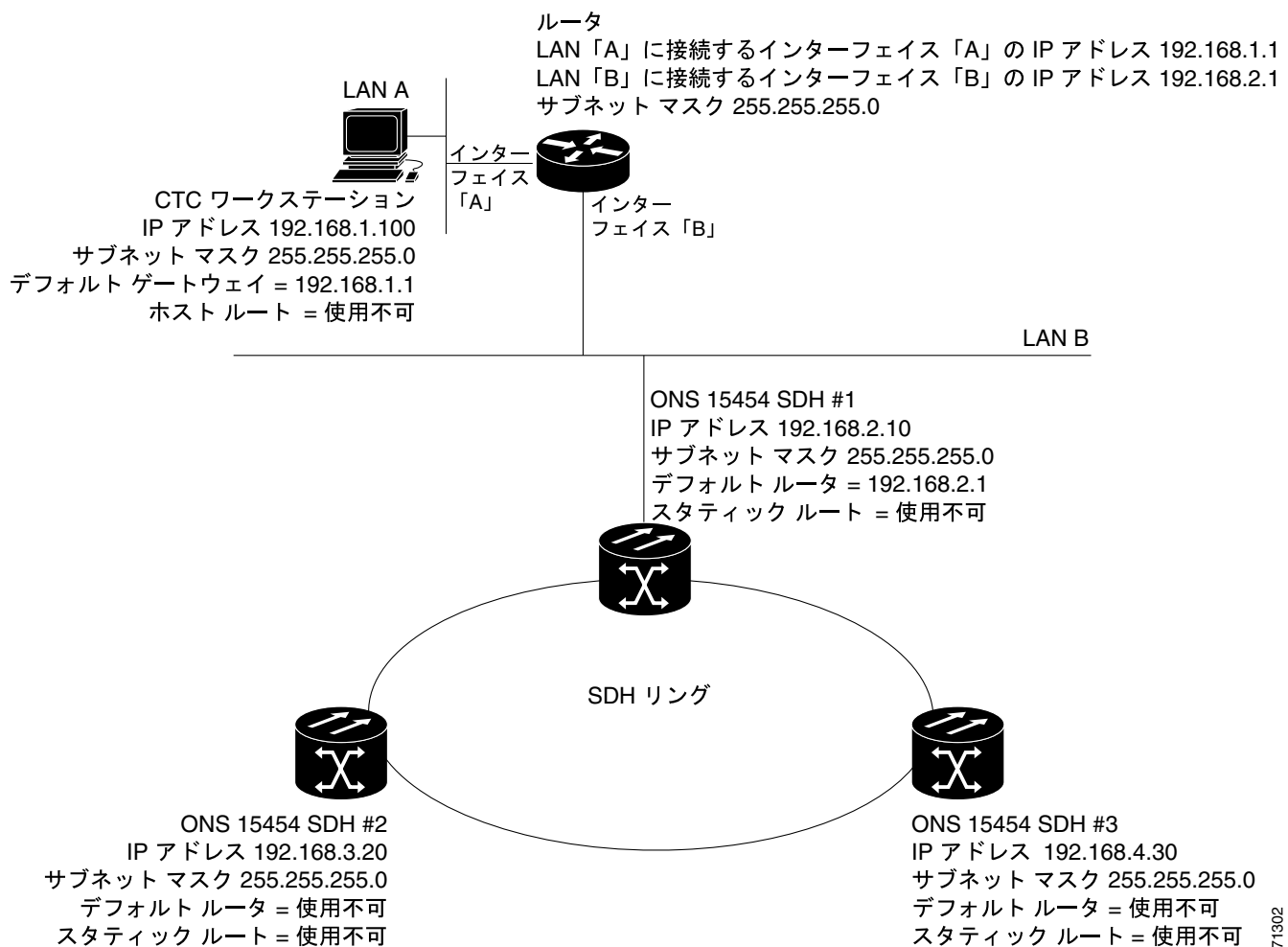
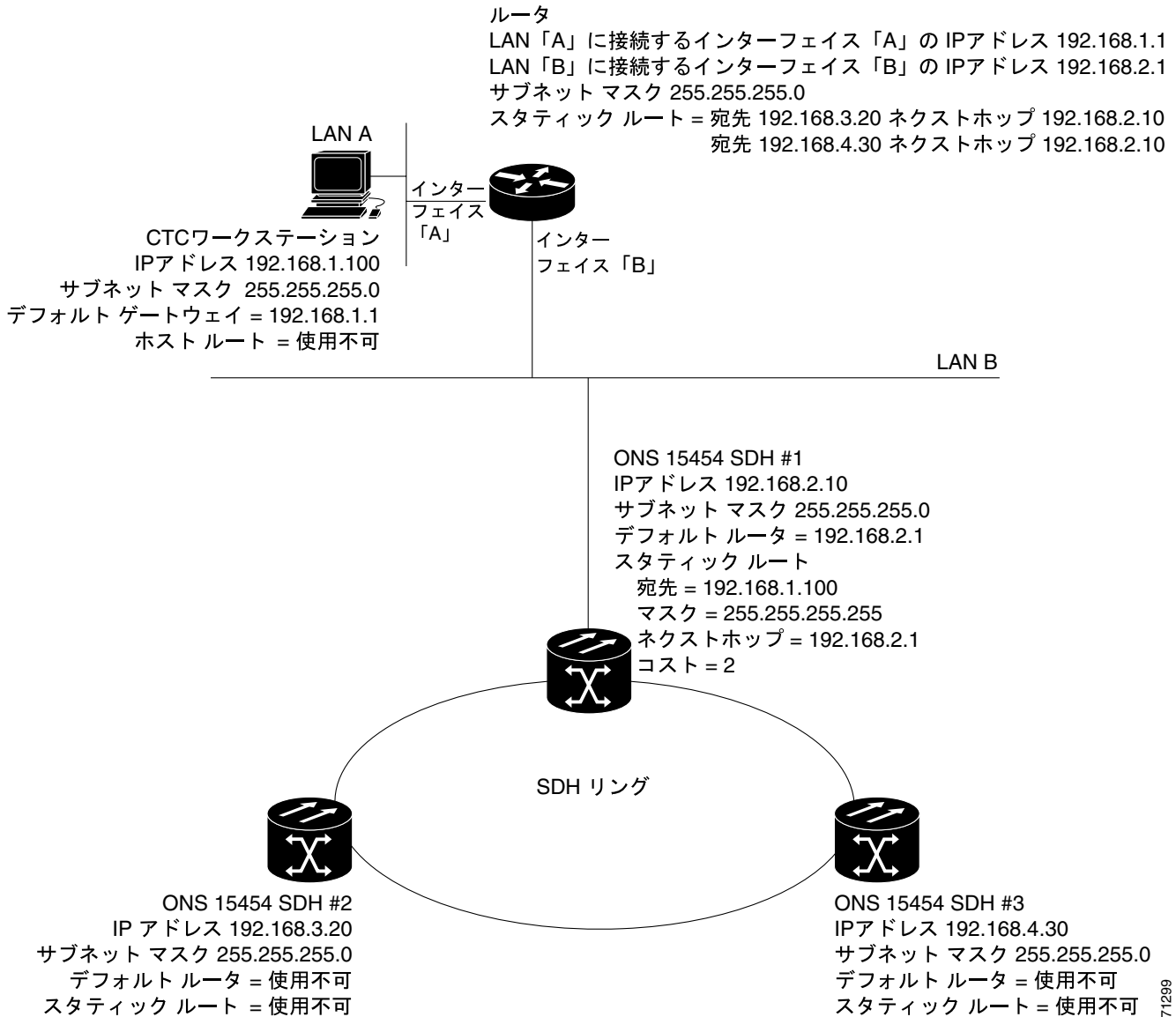


図 13-9 に OSPF のない、図 13-8 (p.13-10) と同じネットワークを示します。スタティック ルートは、LAN A 上の CTC コンピュータが ノード #2 および #3 と通信するために手動でルータに追加する必要があります。これは、これらのノードがそれぞれ異なるサブネット上にあるためです。

図 13-9 シナリオ 6 : OSPF が無効なネットワーク



71299

13.2.7 シナリオ 7 : ONS 15454 SDH プロキシ サーバのプロビジョニング

ONS 15454 SDH プロキシ サーバは機能の集まりで、ONS 15454 SDH ノードと CTC コンピュータの間の可視性とアクセス可能性を制限する必要がある環境で ONS 15454 SDH ノードのネットワーク通信を制御します。たとえば、ネットワークを設定して、現場技術者が Network Operating Center (NOC; ネットワーク オペレーティング センター) の LAN にアクセスするのを制限しながら、現場技術者と NOC の担当者が同じ ONS 15454 SDH ノードにアクセスできるようにできます。この設定を行うには、1 つの ONS 15454 SDH を GNE としてプロビジョニングし、他の ONS 15454 SDH ノードを End Network Element (ENE; 終端ネットワーク要素) としてプロビジョニングします。GNE は CTC コンピュータと ENE ONS 15454 SDH ノードの間の接続をトンネルし、ONS 15454 SDH の管理目的以外のアクセスを防止しながら管理機能を提供します。

ONS 15454 SDH プロキシ サーバは次の作業を実行します。

- DCC IP トラフィックをイーサネット (クラフト ポート) トラフィックから分離し、フィルタリング規則に基づいてパケットを受け付ける。フィルタリング規則(表 13-3 [p.13-16] と表 13-4 [p.13-17] 参照) は、パケットが ONS 15454 SDH DCC または TCC2/TCC2P イーサネット インターフェイスのどちらに着信するかによって異なります。
- Simple Network Time Protocol (SNTP; 簡易ネットワーク タイム プロトコル) および Network Time Protocol (NTP; ネットワーク タイム プロトコル) の要求を処理する。ENE は、SNTP/NTP LAN サーバから GNE ONS 15454 SDH を介して Time-Of-Day (TOD) を導出できます。
- SNMPv1 トラップを処理します。GNE ONS 15454 SDH は、SNMPv1 トラップを ENE ONS 15454 SDH ノードから受信し、プロビジョニングされているすべての SNMPv1 トラップ宛先に転送する。

ONS 15454 SDH プロキシ サーバは、Provisioning > Network > General タブにある、Enable proxy server on port チェックボックスを使用してプロビジョニングします (図 13-10)。プロキシを有効にすると、この ONS 15454 SDH は、このサーバへ DCC 接続されている CTC クライアントと ONS 15454 SDH 間のプロキシとして機能します。CTC クライアントはプロキシ ノードを介して DCC 接続されているノードへの接続を確立します。CTC クライアントは、CTC クライアントを動作しているホストから直接接続できないノードに、間接的に接続できます。プロキシを有効にしない場合には、確立したプロキシ接続は CTC クライアントが終了するまで継続しますが、このノードは CTC クライアントのプロキシとしては動作しません。また、プロキシ サーバを ENE または GNE として設定することができます。



(注) Network Address Translation (NAT; ネットワーク アドレス変換) または Port Address Translation (PAT; ポート アドレス変換) ルータを介してノードに対して CTC を起動し、そのノードでプロキシが使用可能になっていない場合は、CTC セッションが開始され、最初は問題なく動作しているように見えます。ただし、CTC はアラームの更新を受け取ることなく、2 分ごとに切断と再接続を繰り返します。プロキシが誤って使用不可になった場合は、再接続時にプロキシを使用可能にして、NAT/PAT ファイアウォールを介した場合を含め、ノードの管理機能を回復することができます。

- External Network Element (ENE) ENE として設定すると、ONS 15454 SDH はデフォルト ルートやスタティック ルートに対し、確立もアドバタイズも行いません。CTC コンピュータは、TCC2/TCC2P クラフト ポートを使用して ONS 15454 SDH と通信できますが、DCC 接続された他の ONS 15454 SDH とは直接通信できません。
また、ファイアウォールを有効にすると、このノードにより DCC と LAN ポートの間で IP トラフィックがルーティングされません。ONS 15454 SDH は、LAN ポートに接続されたマシン、または DCC によって接続されたマシンと通信できます。ただし、DCC 接続されたマシンは、LAN 接続されたマシンと通信できません。同様に、LAN 接続されたマシンは DCC 接続されたマシンと通信できません。ファイアウォール対応ノードとの接続に LAN を使用している CTC クライアントは、プロキシ機能を使用して DCC 接続されたノードを管理できます。別の方法では、この DCC 接続されたノードに到達することはできません。DCC 接続されたノードに接続されている CTC クライアントは、他の DCC 接続されたノードとファイアウォールそのものだけを管理できます。
- Gateway Network Element (GNE) GNE として設定すると、CTC コンピュータは、他の DCC 接続されたノードと通信できるようになり、ファイアウォールが有効になります。
- Proxy-only このチェック ボックスを選択すると、CTC は他の DCC 接続された ONS 15454 SDH と通信できなくなり、ファイアウォールも無効になります。

図 13-10 プロキシ サーバゲートウェイの設定

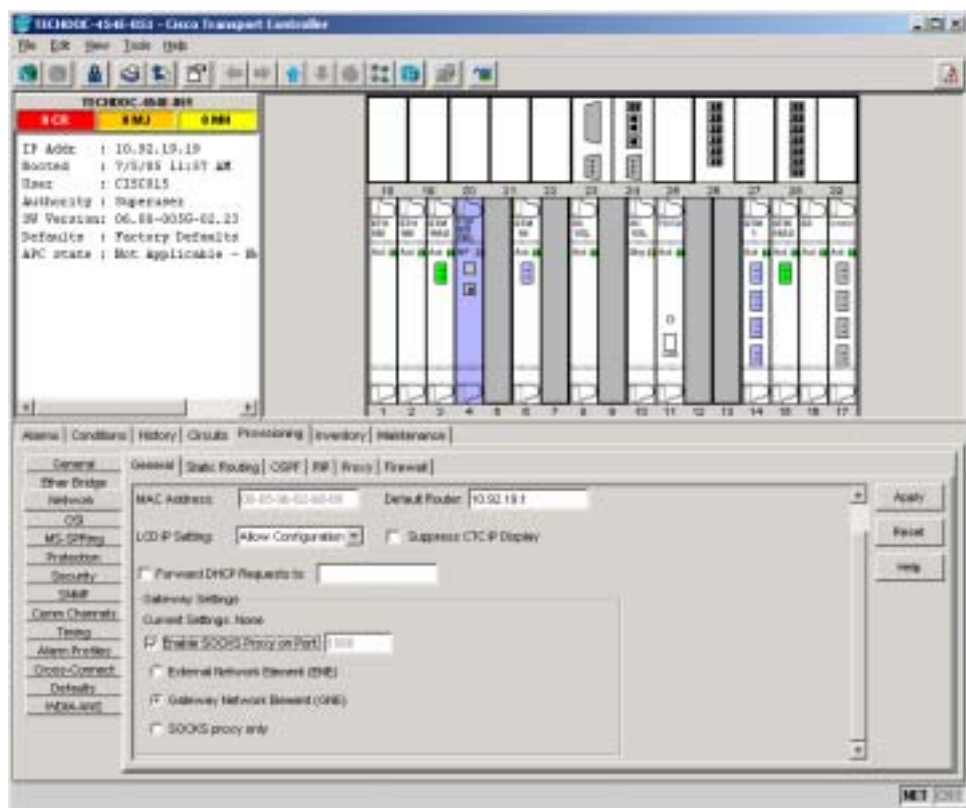


図 13-11 に、ONS 15454 SDH プロキシ サーバの実装を示します。GNE ONS 15454 SDH は、セントラル オフィス LAN と ENE ONS 15454 SDH ノードに接続されています。セントラル オフィス LAN は、CTC コンピュータを備えた NOC LAN に接続されています。NOC CTC コンピュータと技術者が、ONS 15454 SDH ENE にアクセスできる必要があります。ただし、技術者が NOC やセントラル オフィス LAN にアクセスしたりするのを制限する必要があります。

この例では、ONS 15454 SDH GNE はセントラル オフィス LAN の範囲内の IP アドレスが割り当てられ、その LAN ポートによって LAN に物理的に接続されています。ONS 15454 SDH ENE には、セントラル オフィス LAN の範囲外の IP アドレスが割り当てられ、プライベート ネットワークの IP アドレスが割り当てられています。複数の ONS 15454 SDH ENE が 1 つの場所に設置されている場合は、クラフト LAN ポートをハブに接続できます。ただし、ハブが他のネットワークに接続されていないようにします。

図 13-11 シナリオ 7 : 同一サブネット上にある GNE と ENE を使用した SDH プロキシ サーバ

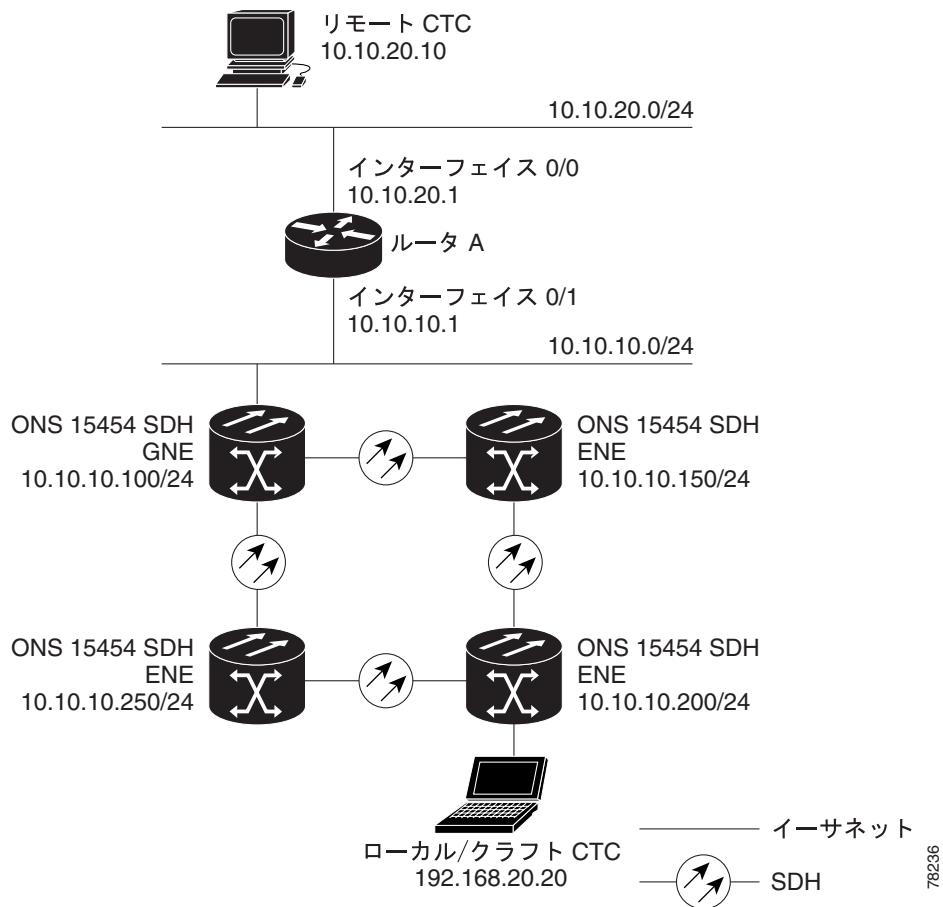


表 13-2 に、図 13-11 の構成での ONS 15454 SDH GNE および ENE の推奨する設定を示します。

表 13-2 ONS 15454 SDH GNE および ENE の設定

設定	ONS 15454 SDH GNE	ONS 15454 SDH ENE
Craft Access Only	オフ	オン
Enable Proxy	オン	オン
Enable Firewall	オン	オン
OSPF	オフ	オフ
SNTP Server(使用している場合)	SNTP サーバの IP アドレス	ONS 15454 SDH GNE の IP アドレスに設定
SNMP (使用している場合)	SNMPv1 トラップ宛先	SNMPv1 トラップ宛先を ONS 15454 SDH GNE、ポート 391 に設定

図 13-12 に、異なるサブネット上にある ONS 15454 SDH ENE を使用した、同じプロキシ サーバの実装を示します。この例では、ONS 15454 SDH GNE と ENE は表 13-2 に示す設定でプロビジョニングされます。

図 13-12 シナリオ 7：異なるサブネット上にある GNE と ENE を使用した ONS 15454 SDH プロキシサーバ

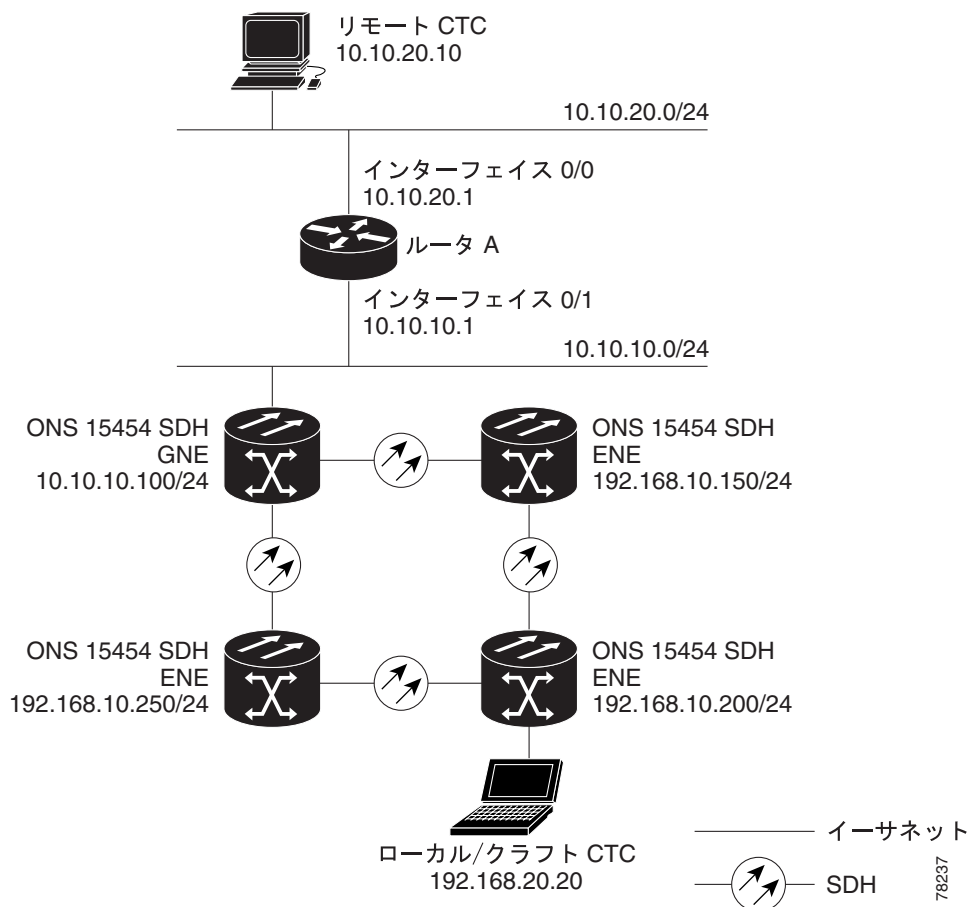


図 13-13 に、ONS 15454 SDH ENE が複数のリングにある場合の実装例を示します。この例では、ONS 15454 SDH GNE と ENE は表 13-2 (p.13-14) に示す設定でプロビジョニングされます。

図 13-13 シナリオ 7 : ENE が複数のリングにある ONS 15454 SDH プロキシ サーバ

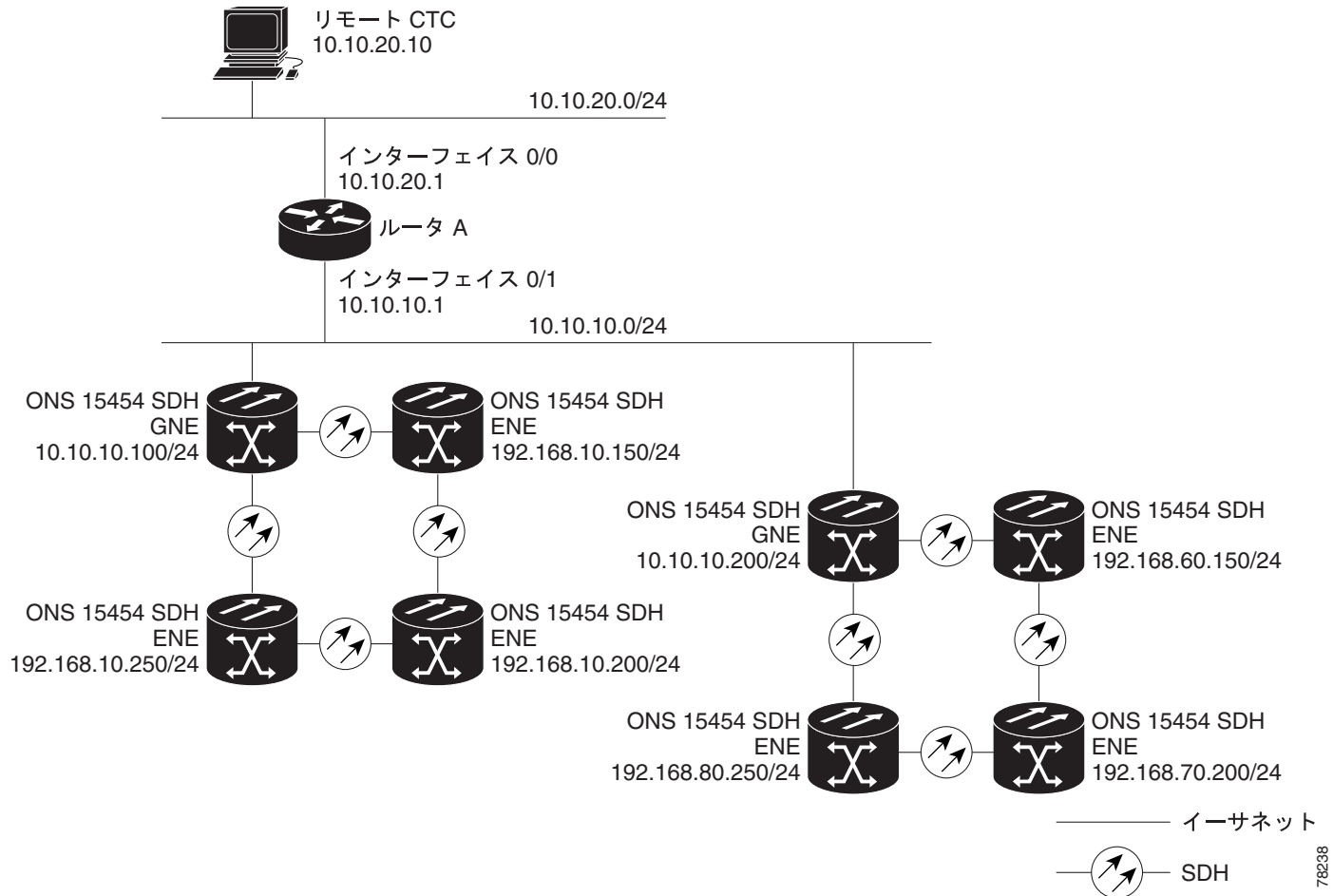


表 13-3 に、Enable Firewall チェックボックスを選択した場合に ONS 15454 SDH が従うパケットのフィルタリング規則を示します。

表 13-3 プロキシ サーバのファイアウォール フィルタリング規則

パケットの着信先	パケットを受け付けるための IP 宛先アドレスの条件
TCC2/TCC2P イーサネット インターフェイス	<ul style="list-style-type: none"> ONS 15454 SDH 自身の IP アドレス ONS 15454 SDH ノードのサブネット ブロードキャスト アドレス 224.0.0.0/8 ネットワーク内のアドレス(標準マルチキャストメッセージで使用するために予約されているネットワーク) サブネット マスク = 255.255.255.255
DCC インターフェイス	<ul style="list-style-type: none"> ONS 15454 SDH 自身の IP アドレス 別の DCC インターフェイスで接続されている宛先 224.0.0.0/8 ネットワーク内のアドレス

パケットの宛先が ONS 15454 SDH の場合は、追加の規則が適用されます (表 13-4)。拒否されたパケットは報告せずに、そのまま廃棄されます。

表 13-4 パケットの宛先が ONS 15454 SDH の場合のプロキシ サーバのファイアウォールフィルタリング規則

パケットの着信先	許可	拒否
TCC2/TCC2P イーサネット インターフェイス	<ul style="list-style-type: none"> Rejected 欄以外のすべての UDP パケット 	<ul style="list-style-type: none"> SNMP トラップ リレー ポート (391) 宛ての UDP パケット
DCC インターフェイス	<ul style="list-style-type: none"> すべての UDP パケット 宛先が Telnet および SOCKS プロキシ サーバ ポート以外のすべての TCP パケット OSPF パケット ICMP パケット 	<ul style="list-style-type: none"> Telnet ポート宛ての TCP パケット プロキシ サーバ ポート宛ての TCP パケット UDP、TCP、OSPF、および ICMP 以外の全パケット

プロキシ サーバを実装する際には、次の規則に留意してください。

- 同一イーサネット セグメント上の DCC 接続されたすべての ONS 15454 SDH ノードでは、Craft Access Only 設定を同じにする必要があります。これらの設定が異なると予測できない結果となり、共用イーサネット セグメントでいくつかのノードが到達不可能になる場合があります。
- 同一イーサネット セグメント上の DCC 接続されたすべての ONS 15454 SDH ノードでは、Enable Firewall 設定を同じにする必要があります。これらの設定が異なる場合は、予測できない結果となります。いくつかのノードが到達不可能になる場合があります。
- Enable Firewall を有効にする場合は、必ず Enable Proxy も選択します。Enable Proxy を選択しない場合には、CTC は ONS 15454 SDH の DCC 側のノードにアクセスできなくなります。
- Craft Access Only を選択する場合は、必ず Enable Proxy も選択します。Enable Proxy を選択しない場合には、CTC は ONS 15454 SDH の DCC 側のノードにアクセスできなくなります。

上記の 1、2、3 の場合でノードが到達不可能になったときは、次のどちらかの動作を実行して設定を修正できます。

- 到達不可能となった ONS 15454 SDH からクラフト コンピュータを接続解除します。到達不可能となった ONS 15454 SDH に DCC 接続されているネットワークの別の ONS 15454 SDH を介して、到達不可能な ONS 15454 SDH に接続します。
- 到達不可能となった ONS 15454 SDH からイーサネット ケーブルを外します。CTC コンピュータを ONS 15454 SDH へ直接接続します。

13.2.8 シナリオ 8 : サブネット上のデュアル GNE

ONS 15454 SDH は、GNE のロードバランシングに対応しており、ENE を OSPF によってアドバタイズすることなく、複数の GNE を介して CTC は ENE へ接続できます。この機能により、GNE が異なるサブネット上にある場合でも、GNE の障害から迅速に回復できます。1 つの GNE が停止すると、その GNE を介した接続はすべて失敗します。CTC は、障害の発生した GNE とその GNE がプロキシとなっているすべての ENE から切り離され、残りの GNE を通じて再接続されます。GNE ロードバランシングによって、起動側 GNE と DCC の帯域幅への依存度は少なくなります。これによって CTC のパフォーマンスが向上します。図 13-14 に、同じサブネットにデュアル GNE のあるネットワークを示します。

図 13-14 シナリオ 8 : 同一サブネットでのデュアル GNE

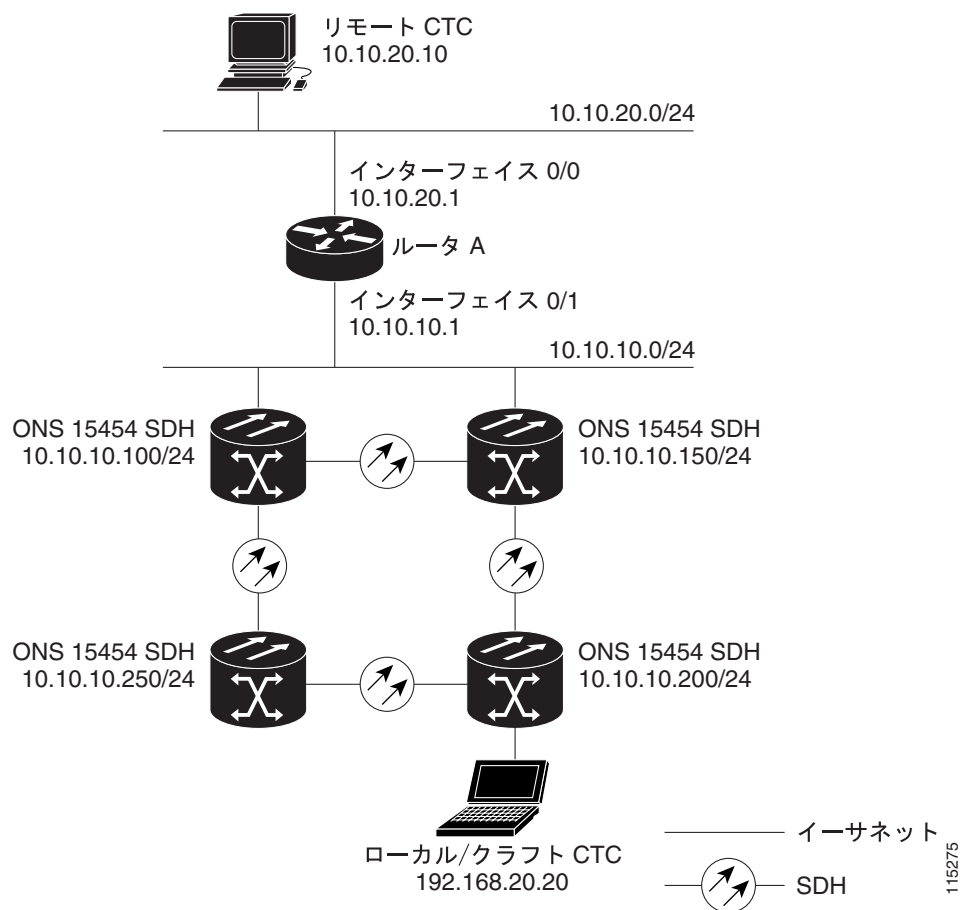
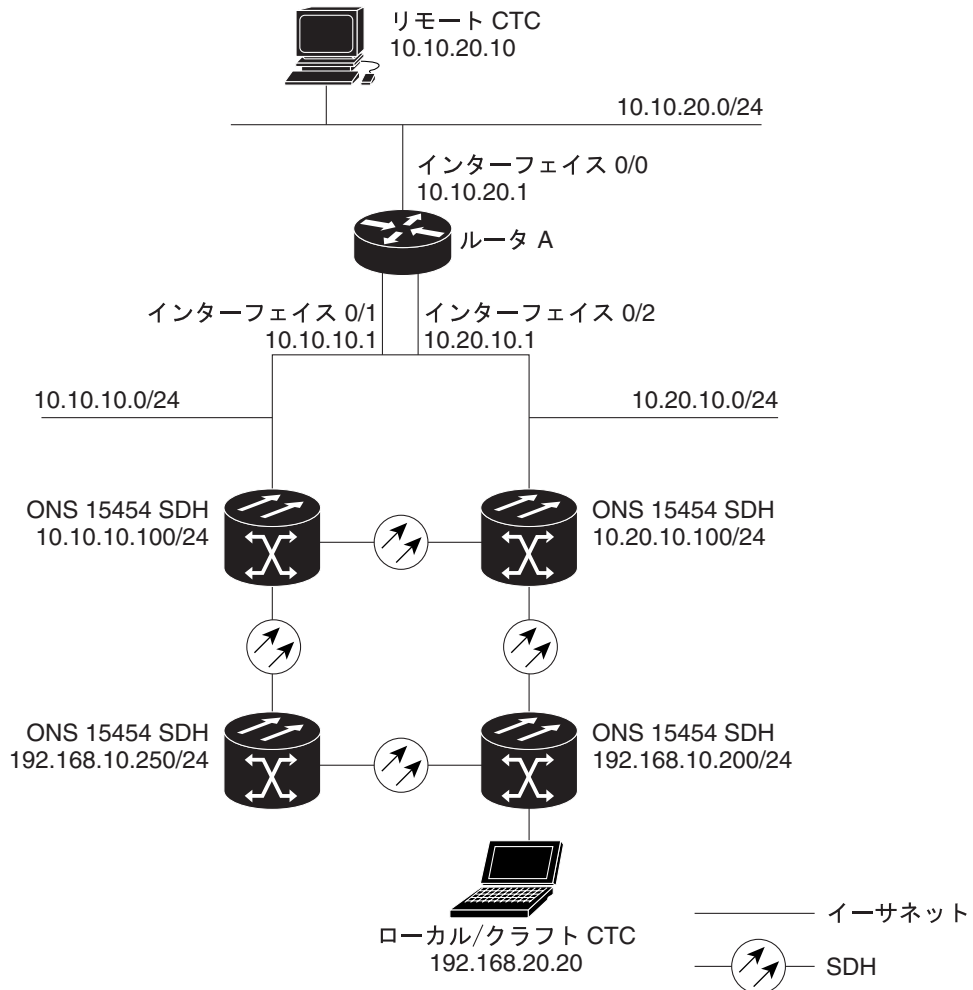


図 13-15 に異なるサブネット上にデュアル GNE のあるネットワークを示します。

図 13-15 シナリオ 8 : 異なるサブネットでのデュアル GNE



13.2.9 シナリオ 9 : セキュア モードを有効にした IP アドレッシング

TCC2P カードには、セキュア モード オプションが用意されています。これによって ONS 15454 SDH に 2 つの IP アドレスをプロビジョニングできます。1 つは ONS 15454 SDH MIC-C/T/P LAN ポート用、もう 1 つは TCC2P TCP/IP クラフト ポート用です。2 つの IP アドレスを設定することで、クラフト アクセス ポートと ONS 15454 SDH LAN との間の更なる独立性が保たれます。セキュア モードを有効にする場合、TCC2P の TCP/IP ポートにプロビジョニングされた IP アドレスは、一般的な IP アドレッシングの注意事項に従う必要があります。また、TCC2P の IP アドレスは、ONS 15454 SDH の MIC-C/T/P LAN ポートと ONS 15454 SDH のデフォルト ルータの IP アドレスと異なるサブネットにある必要があります。

MIC-C/T/P LAN ポートに割り当てられた IP アドレスはプライベート アドレスとなり、このアドレスは、ONS 15454 SDH GNE をセントラル オフィス LAN または民間企業のネットワークを通じて Operations Support System (OSS) に接続するために使用されます。セキュア モードでは、MIC-C/T/P

の LAN IP アドレスは CTC のノード ビューに表示されません。また、デフォルトではノードに直接接続されている技術者にも表示されません。このデフォルトは変更でき、MIC-C/T/P の IP アドレスが CTC 上で、スーパーユーザにだけ表示されるように設定できます。

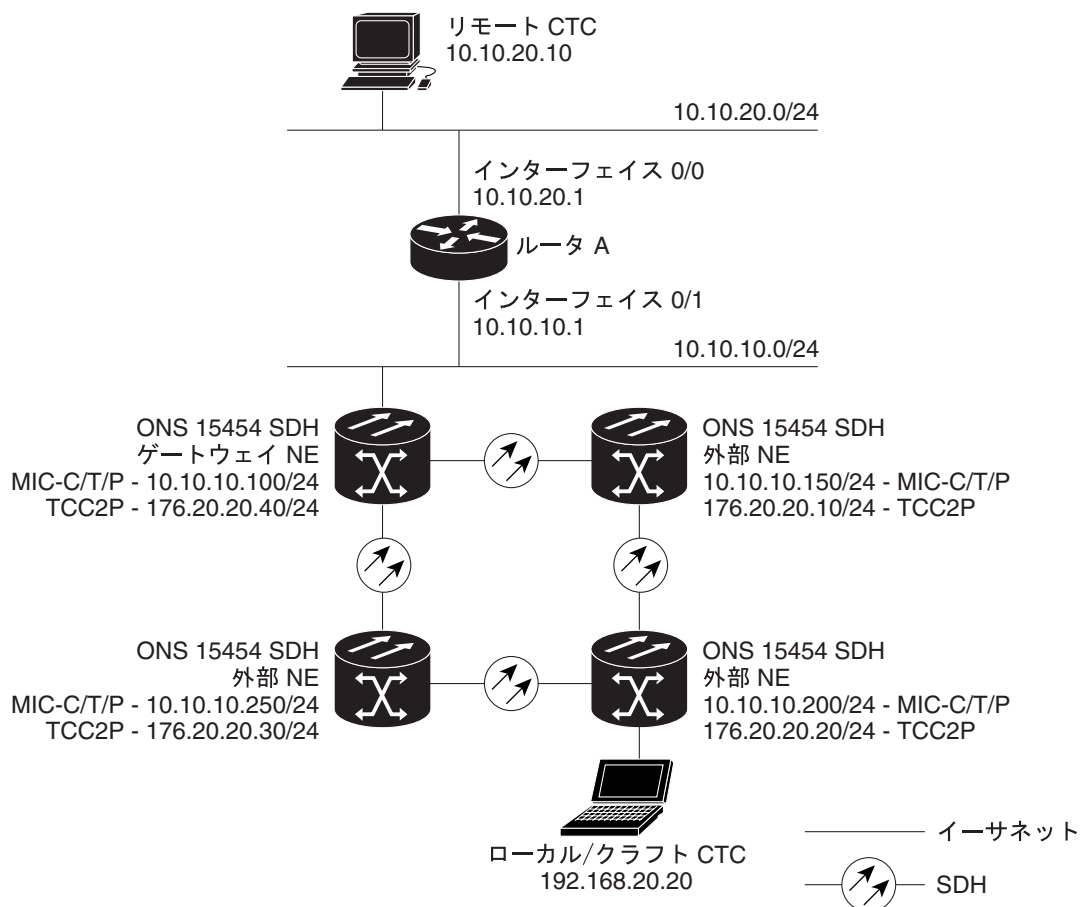
図 13-16 にセキュア モードを有効にした同じサブネット上の ONS 15454 SDH ノードの例を示します。この例では、TCC2P のポートアドレスはノードの MIC-C/T/P の IP アドレスとは異なるサブネット上にあります。



(注)

セキュア モードは TCC2 カードが取り付けられている場合や、取り付けられている TCC2P カードが 1 つしかない場合は利用できません。

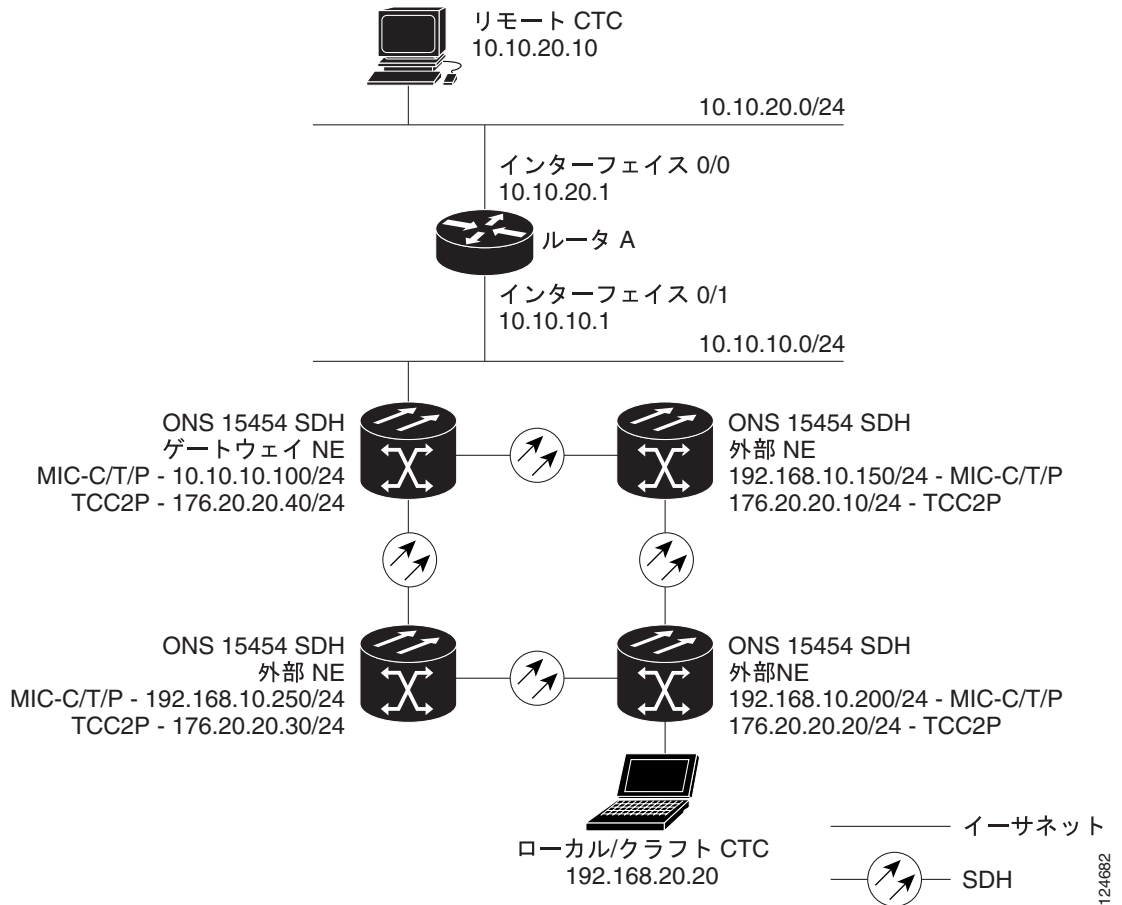
図 13-16 シナリオ 9：セキュア モードを有効にした同一サブネット上の ONS 15454 SDH GNE および ENE



124681

図 13-17 に、セキュア モードを有効にした、ルータに接続された ONS 15454 SDH ノードの例を示します。この例では、TCC2P ポート アドレスは、ノード MIC-C/T/P の IP アドレスと異なるサブネットにあります。

図 13-17 シナリオ 9：セキュア モードを有効にした異なるサブネット上の ONS 15454 SDH GNE および ENE



124682

13.3 プロビジョニング可能パッチコード

プロビジョニング可能パッチコードは、ユーザがプロビジョニングできるリンクであり、OSPF によってネットワーク全体でアドバタイズされます。プロビジョニング可能パッチコードは、仮想リンクとも呼ばれ、次の状況で必要になります。

- オプティカルポートが、透過モードでプロビジョニングしたトランスポンダまたはマックスポンダのクライアントポートに接続されている。
- オプティカル ITU ポートが DWDM オプティカルチャネルカードに接続されている。
- 2つのトランスポンダまたはマックスポンダトランクポートが DWDM オプティカルチャネルカードに接続され、リングで generic control channel (GCC) が透過的に搬送されている。
- トランスポンダまたはマックスポンダのクライアントポートとトランクポートがリジェネレータグループにあり、カードが透過モードであり、DCC/GCC 終端が利用できない。

プロビジョニング可能パッチコードは、物理リンクの両端で必要になります。両端のプロビジョニングでは、ローカルパッチコード ID、スロット/ポート情報、リモート IP アドレス、およびリモートパッチコード ID を設定します。パッチコードは CTC ネットワークビューに破線で表示されます。

表 13-5 に、プロビジョニング可能パッチコードでサポートされる、クライアントポートとトランクポートのカードの組み合わせを示します。

表 13-5 プロビジョニング可能パッチコードでのクライアント/トランクカードの組み合わせ

トランクカード	クライアントカード						
	MXP_2.5G_10G/ TXP_MR_10G	TXP(P)_MR _2.5G	MXP_2.5G_10E/ TXP_MR_10E	32MUX-O 32DMX-O	32-WSS/ 32-DMX	ADxC	4MD
MXP_2.5G_10G/ TXP_MR_10G	—	—	—				
TXPP_MR_2.5G	—	—	—				
MXP_2.5G_10E/ TXP_MR_10E	—	—	—				
MXPP_MR_2.5G	—	—	—				
OC-192		—		—	—	—	—
OC-48				—	—	—	—
OC-192 ITU	—	—	—				
OC-48 ITU	—	—	—				



(注)

OCSM カードがスロット 8 に取り付けられている場合、OC-N ポートから次に示す同じノード上のカードへのプロビジョニング可能パッチコードはサポートされていません：

MXP_2.5G_10G、TXP_MR_10G、TXP(P)_MR_2.5G、MXP_2.5G_10E、TXP_MR_10E、32MUX-O、32DMX-O、32-WSS、または 32-DMX

表 13-6 に、パッチコードでサポートされる、クライアント ポート間でのカードの組み合わせを示します。

表 13-6 プロビジョニング可能パッチコードでのクライアント カード同士の組み合わせ

クライアント カード	MXP_2.5G_10G/ TXP_MR_10G	TXP(P)_MR_2.5G	MXP_2.5G_10E/ TXP_MR_10E
MXP_2.5G_10G/ TXP_MR_10G		—	
TXP(P)_MR_2.5G	—		—
MXP_2.5G_10E/ TXP_MR_10E		—	

表 13-7 に、パッチコードでサポートされる、トランク ポート間でのカードの組み合わせを示します。

表 13-7 プロビジョニング可能パッチコードでのトランク カード同士の組み合わせ

トランク カード	MXP_2.5G_10G/ TXP_MR_10G	TXP(P)_MR_2.5G	MXP_2.5G_10E/ TXP_MR_10E
MXP_2.5G_10G/ TXP_MR_10G		—	
TXP(P)_MR_2.5G	—		—
MXP_2.5G_10E/ TXP_MR_10E		—	

オプティカル ポートには、プロビジョニング可能パッチコードで使用する場合に、次のような要件があります。

- トランスポンダ / マックスポンダ ポート、または分岐挿入装置ポートまたはマルチプレクサ / デマルチプレクサ ポートに接続された光ポートには RS-DCC/MS-DCC 終端が必要。
- オプティカル ポートが 1+1 グループの保護ポートである場合、現用ポートに RS-DCC/MS-DCC 終端をプロビジョニングする必要がある。
- パッチコードのリモート側が Y 字ケーブルで保護されている場合、または、分岐挿入装置ポートまたはマルチプレクサ / デマルチプレクサ ポートである場合、オプティカル ポートには 2 つのパッチコードが必要。

トランスポンダ ポートとマックスポンダ ポートには、プロビジョニング可能パッチコードで使用する場合に次のような要件があります。

- トランスポンダ / マックスポンダ ポートが分岐挿入装置ポートまたはマルチプレクサ / デマルチプレクサ ポートに接続されている場合、2 つのパッチコードが必要。CTC では、2 番目のパッチコードを設定するように求められます。
- パッチコードがリジェネレータ グループのクライアント ポートにある場合、パッチコードの他端は同じノードの同じリジェネレータ グループ内のポートにある必要がある。
- パッチコードは、カードが透過モードの場合だけ、クライアント ポートで使用できる。

DWDM カードはオプティカル チャネルポートでのみプロビジョニング可能パッチコードをサポートします。各 DWDM オプティカル チャネルポートに設定できるプロビジョニング可能パッチコードは 1 つだけです。



(注)

TXP、MXP、および DWDM カードについては、『Cisco ONS 15454 DWDM Installation and Operations Guide』を参照してください。

13.4 ルーティングテーブル

ONS 15454 SDH のルーティング情報は Maintenance > Routing Table タブで表示されます。ルーティングテーブルには、次の情報が表示されます。

- Destination 宛先ネットワークまたはホストの IP アドレスを表示します。
- Mask 宛先ホストまたはネットワークに到達するために使用するサブネット マスクを表示します。
- Gateway 宛先ネットワークまたはホストに到達するために使用するゲートウェイの IP アドレスを表示します。
- Usage リストされたルートの使用回数を表示します。
- Interface 宛先にアクセスするために使用する ONS 15454 SDH インターフェイスを表示します。値は次のとおりです。
 - motfcc0 ONS 15454 SDH イーサネット インターフェイス、つまり TCC2/TCC2P カード上の RJ-45 ジャックと MIC-C/T/P FMEC 上の LAN 接続
 - pdcc0 RS-DCC インターフェイス、つまり RS-DCC 終端として認識された STM-N トランクカード
 - lo0 ループバック インターフェイス

表 13-8 に、ONS 15454 SDH のルーティングテーブルのエントリの例を示します。

表 13-8 ルーティングテーブルのエントリの例

エントリ	宛先	マスク	ゲートウェイ	インターフェイス
1	0.0.0.0	0.0.0.0	172.20.214.1	motfcc0
2	172.20.214.0	255.255.255.0	172.20.214.92	motfcc0
3	172.20.214.92	255.255.255.255	127.0.0.1	lo0
4	172.20.214.93	255.255.255.255	0.0.0.0	pdcc0
5	172.20.214.94	255.255.255.255	172.20.214.93	pdcc0

エントリ 1 の内容は次のとおりです。

- 宛先 (0.0.0.0): デフォルトのルート エントリです。ルーティング テーブル内のすべての未定義宛先ネットワークまたは宛先ホスト エントリはデフォルトのルート エントリにマップされます。
- マスク (0.0.0.0): 常にデフォルト ルートを示す 0 です。
- ゲートウェイ (172.20.214.1): デフォルトのゲートウェイ アドレスです。このルーティング テーブルにないすべての送信トラフィック、またはノードのローカル サブネットにない送信トラフィックは、このゲートウェイに送信されます。
- インターフェイス (motfcc0): ゲートウェイに到達するために ONS 15454 SDH イーサネット インターフェイスを使用することを示します。

エントリ 2 の内容は次のとおりです。

- 宛先 (172.20.214.0): 宛先ネットワーク IP アドレスです。
- マスク (255.255.255.0): 24 ビット マスクで、172.20.214.0 サブネット内のすべてのアドレスが宛先となります。
- ゲートウェイ (172.20.214.92): ゲートウェイ アドレスです。このネットワークに属するすべての送信トラフィックは、このゲートウェイに送信されます。
- インターフェイス (motfcc0): ゲートウェイに到達するために ONS 15454 SDH イーサネット インターフェイスを使用することを示します。

エントリ 3 の内容は次のとおりです。

- 宛先 (172.20.214.92): 宛先ホスト IP アドレスです。
- マスク (255.255.255.255): 32 ビット マスクで、アドレス 172.20.214.92 だけが宛先であることを示します。
- ゲートウェイ (127.0.0.1): ループバック アドレスです。このホストは、このアドレスを使用してネットワークトラフィックを自身に送信します。
- インターフェイス (lo0): ゲートウェイに到達するためにローカルループバック インターフェイスを使用することを示します。

エントリ 4 の内容は次のとおりです。

- 宛先 (172.20.214.93): 宛先ホスト IP アドレスです。
- マスク (255.255.255.255): 32 ビット マスクで、アドレス 172.20.214.93 だけが宛先であることを示します。
- ゲートウェイ (0.0.0.0): 宛先ホストがノードに直接接続されていることを意味します。
- インターフェイス (pdcc0): 宛先ホストに到達するために SDH RS-DCC インターフェイスを使用することを示します。

エントリ 5 は、直接接続されていないノードを介してアクセス可能な DCC 接続されたノードを示します。

- 宛先 (172.20.214.94): 宛先ホスト IP アドレスです。
- マスク (255.255.255.255): 32 ビット マスクで、アドレス 172.20.214.94 だけが宛先であることを示します。
- ゲートウェイ (172.20.214.93): IP アドレスが 172.20.214.93 であるノードによって宛先ホストがアクセスされることを示します。
- インターフェイス (pdcc0): ゲートウェイに到達するために SDH RS-DCC インターフェイスを使用することを示します。

13.5 外部ファイアウォール

ここでは、外部ファイアウォールの Access Control List (ACL; アクセス制御リスト) の例を示します。表 13-9 は、TCC2/TCC2P カードで使用するポートの一覧です。

表 13-9 TCC2/TCC2P で使用するポート

ポート	機能	アクション ¹
0	未使用	D
20	FTP	D
21	FTP の制御	D
22	SSH (セキュア シェル)	D
23	Telnet	D
80	HTTP	D
111	SUNRPC (Sun Remote Procedure Call)	NA
161	SNMP トラップ宛先	D
162	SNMP トラップ宛先	D
513	rlogin	D
683	CORBA IIOP	OK
1080	プロキシ サーバ (socks)	D
2001-2017	I/O カード Telnet	D
2018	アクティブな TCC2/TCC2P での DCC プロセッサ	D
2361	TL1	D
3082	Raw TL1	D
3083	TL1	D
5001	BLSR サーバ ポート	D
5002	BLSR クライアント ポート	D
7200	SNMP アラーム入力ポート	D
9100	EQM ポート	D
9401	TCC ブート ポート	D
9999	フラッシュ マネージャ	D
10240-12287	プロキシ クライアント	D
57790	デフォルトの TCC リスナー ポート	OK

1. D = deny (拒否)、NA = not applicable (適用なし)、OK = 拒否しない

次に示す ACL の例では、プロキシ サーバのゲートウェイ設定が有効でない場合のファイアウォールの設定を示しています。この例では、CTC ワークステーションのアドレスは 192.168.10.10 で、ONS 15454 SDH のアドレスは 10.10.10.100 です。ファイアウォールは GNE CTC に接続されているため、受信は CTC から GNE へ、送信は GNE から CTC へと送られます。CTC の Common Object Request Broker Architecture (CORBA) 標準定数が 683、TCC CORBA デフォルトが TCC 固定 (57790) です。

```

access-list 100 remark *** Inbound ACL, CTC -> NE ***
access-list 100 remark
access-list 100 permit tcp host 192.168.10.10 any host 10.10.10.100 eq www
access-list 100 remark *** allows initial contact with ONS 15454 SDH using http (port
80) access-list 100 remark
access-list 100 permit tcp host 192.168.10.10 683 host 10.10.10.100 eq 57790
access-list 100 remark *** allows CTC communication with ONS 15454 SDH GNE (port
57790)
***
access-list 101 remark *** Outbound ACL, NE -> CTC ***
access-list 101 remark
access-list 101 permit tcp host 10.10.10.100 any host 192.168.10.10 eq 683
access-list 101 remark *** allows alarms etc., from ONS 15454 SDH (random port) to the
CTC workstation (port 683) ***
access-list 100 remark
access-list 101 permit tcp host 10.10.10.100 host 192.168.10.10 established
access-list 101 remark *** allows ACKs from ONS 15454 SDH GNE to CTC ***

```

次に示す ACL の例では、プロキシ サーバのゲートウェイ設定が有効な場合のファイアウォール設定を示しています。最初の例と同様に、CTC ワークステーションのアドレスは 192.168.10.10、ONS 15454 SDH のアドレスは 10.10.10.100 です。ファイアウォールは GNE CTC に接続されているため、受信が CTC から GNE、送信が GNE から CTC へと送られます。CTC CORBA 標準定数が 683、TCC CORBA デフォルトが TCC 固定 (57790) です。

```

access-list 100 remark *** Inbound ACL, CTC -> NE ***
access-list 100 remark
access-list 100 permit tcp host 192.168.10.10 any host 10.10.10.100 eq www
access-list 100 remark *** allows initial contact with the 15454 SDH using http (port
80) ***
access-list 100 remark
access-list 100 permit tcp host 192.168.10.10 683 host 10.10.10.100 eq 57790
access-list 100 remark *** allows CTC communication with the 15454 SDH GNE (port
57790) ***
access-list 100 remark
access-list 100 permit tcp host 192.168.10.10 683 host 10.10.10.100 eq 1080
access-list 100 remark *** allows CTC communication with the 15454 SDH GNE proxy
server (port 1080) ***
access-list 100 remark
access-list 100 permit tcp host 192.168.10.10 683 host 10.10.10.100 range 10240 10495
access-list 100 remark *** allows CTC communication with the 15454 SDH ENES (ports
10240 - 10495) via the GNE proxy server
***
access-list 100 remark
access-list 100 permit tcp host 192.168.10.10 host 10.10.10.100 established
access-list 100 remark *** allows ACKs from CTC to the 15454 SDH GNE ***

access-list 101 remark *** Outbound ACL, NE -> CTC ***
access-list 101 remark
access-list 101 permit tcp host 10.10.10.100 any host 192.168.10.10 eq 683
access-list 101 remark *** allows alarms and other communications from the 15454 SDH
(random port) to the CTC workstation
(port 683) ***
access-list 100 remark
access-list 101 permit tcp host 10.10.10.100 host 192.168.10.10 established
access-list 101 remark *** allows ACKs from the 15454 SDH GNE to CTC ***

```

13.6 オープン GNE

ONS 15454 SDH は、自動ノードおよびリンク検出にとって必要な、PPP (ポイントツーポイントプロトコル) ベンダー拡張や OSPF タイプ 10 の不明瞭な Link-State Advertisement (LSA; リンクステートアドバタイズ) をサポートしない、ONS 以外のノードとも通信できます。オープン GNE 構成では、DCC ベースのネットワークが ONS 以外のノードの IP ネットワークとして機能できます。

オープン GNE ネットワークを構成するためには、RS-DCC、MS-DCC、および GCC 終端を、デフォルト IP アドレスの 0.0.0.0 か、指定した IP アドレスのいずれかを使用して、遠端の ONS 以外のノードを含めるようにプロビジョニングします。遠端の ONS 以外のノードは RS-DCC、MS-DCC、および GCC の作成の際に「Far End is Foreign」チェックボックスをチェックすることでプロビジョニングできます。デフォルトの 0.0.0.0 の IP アドレスを設定することによって、遠端の ONS 以外のノードに IP アドレスを割り当てできます。0.0.0.0 以外の IP アドレスを設定すると、遠端ノードがその IP アドレスで自身を識別できる場合だけリンクが確立され、それによって、セキュリティのレベルが向上します。

デフォルトでは、プロキシ サーバは検出した ONS ピアとの接続だけを許可します。ファイアウォールは、DCC ネットワークと LAN の間のすべての IP トラフィックをブロックします。ただし、プロキシ トンネルを、ONS 以外のノードへの SOCKS バージョン 5 接続のための最大 12 の追加の宛先を許可するようにプロビジョニングできます。また、ファイアウォール トンネルを、DCC ネットワークと LAN 間の直接 IP 接続のための最大 12 の追加の宛先を許可するようにプロビジョニングすることもできます。プロキシ トンネルとファイアウォール トンネルには送信元と宛先の両方のサブネットを含めることができます。コネクションは、送信元サブネット内から開始し宛先サブネット内で終わる必要があります。そうでない場合、SOCKS 接続や IP パケット フローはいずれも許可されません。

CTC でプロキシ サブネットとファイアウォール サブネットを設定するには、Provisioning > Network > Proxy and Firewalls サブタブを使用します。プロキシ トンネルやファイアウォール トンネルの利用の可否は、次のように、ノードのネットワーク アクセス設定によって異なります。

- ノードが GNE または ENE モードでプロキシ サーバを有効にして設定されている場合、プロキシ トンネルかファイアウォール トンネル、またはその両方を設定する必要があります。
- ノードがプロキシ専用モードでプロキシ サーバを有効にして設定されている場合、プロキシ トンネルを設定できます。ファイアウォール トンネルは設定できません。
- ノードがプロキシ サーバを無効にして設定されている場合、プロキシ トンネルもファイアウォール トンネルも設定できません。

図 13-18 に、DCC ネットワークに接続された外部ノードの例を示します。この例では、プロキシ トンネルとファイアウォール トンネルが有効に機能します。これらを使用しないと、GNE によって PC と外部ノードの間の IP アクセスはブロックされます。

図 13-18 異種終端でのプロキシ トンネルとファイアウォール トンネル

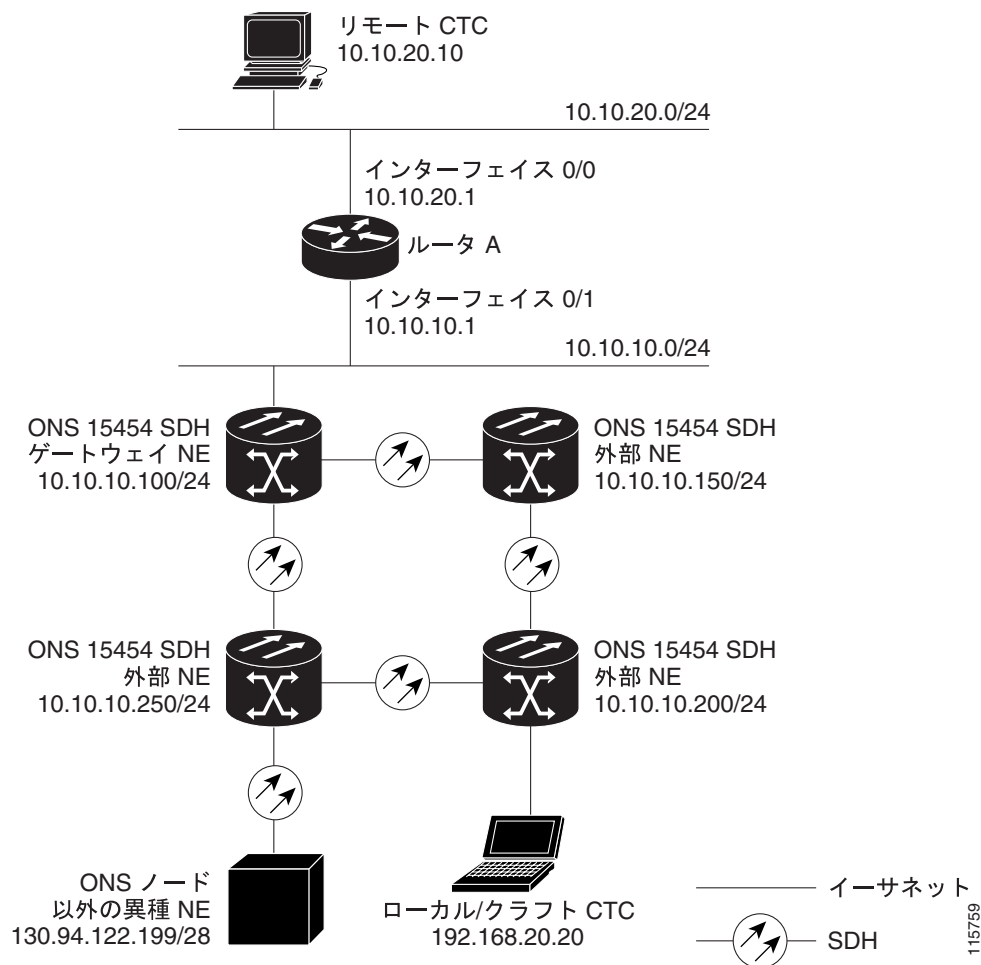
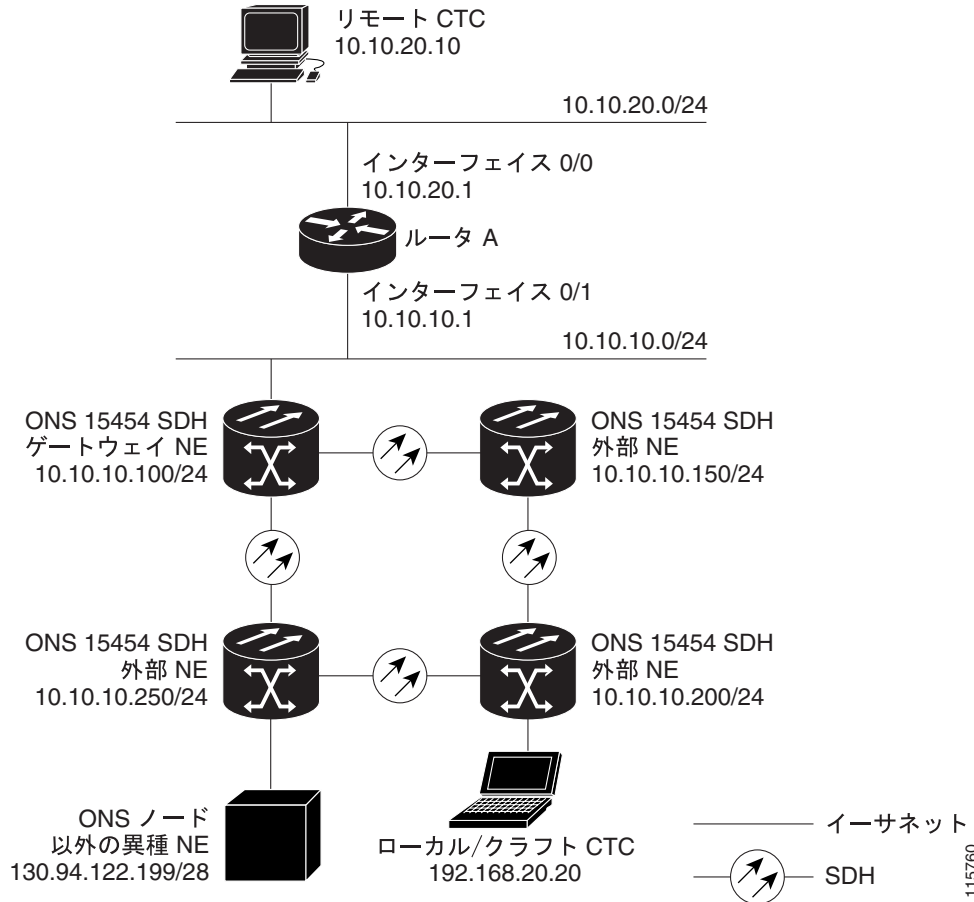


図 13-19 に、ENE イーサネット ポートに接続されたリモート ノードを示します。この例では、プロキシ トンネルとファイアウォール トンネルが有効に機能します。これらを使用しないと、GNE によって PC と異種ノードの間の IP アクセスはブロックされます。この構成では ENE 上にファイアウォールトンネルも必要です。

図 13-19 ENE イーサネット ポートへの異種ノード接続



13.7 TCP/IP および OSI ネットワーキング

ONS 15454 DCN 通信は、TCP/IP プロトコルスイートに基づいています。ただし、ONS 15454 SDH ノードは、OSI プロトコルスイートを使用する機器で接続することもできます。TCP/IP と OSI プロトコルは直接互換性はありませんが、目的が同じで、同様の OSI 参照モデルを採用しています。表 13-10 に、TCP/IP ベースの NE が OSI ベースの NE に接続される場合に関連するプロトコルおよびメディアエーションプロセスを示します。

表 13-10 TCP/IP および OSI プロトコル

OSI モデル	IP プロトコル	OSI プロトコル		IP と OSI 間のメディアエーション
レイヤ 7 アプリケーション	<ul style="list-style-type: none"> • TL1 • FTP • HTTP 	<ul style="list-style-type: none"> • TARP¹ 	<ul style="list-style-type: none"> • TL1-over-OSI • FTAM² • ACSE³ 	<ul style="list-style-type: none"> • T-TD⁴ • FT-TD⁵
レイヤ 6 プレゼンテーション	<ul style="list-style-type: none"> • Telnet • IOP 		<ul style="list-style-type: none"> • PST⁶ 	
レイヤ 5 セッション			<ul style="list-style-type: none"> • セッション 	
レイヤ 4 トランスポート	<ul style="list-style-type: none"> • TCP • UDP 		<ul style="list-style-type: none"> • TP (トランスポート) クラス 4 	<ul style="list-style-type: none"> • IP-over-CLNS⁷ トンネル
レイヤ 3 ネットワーク	<ul style="list-style-type: none"> • IP • OSPF 	<ul style="list-style-type: none"> • CLNP⁸ • ES-IS⁹ • IS-IS¹⁰ 		
レイヤ 2 データリンク	<ul style="list-style-type: none"> • PPP 	<ul style="list-style-type: none"> • PPP • LAP-D¹¹ 		
レイヤ 1 物理	DCC、LAN、ファイバ、電気回路	DCC、LAN、ファイバ、電気回路		

1. TARP = TID Address Resolution Protocol
2. FTAM = File Transfer and Access Management
3. ACSE = Association Control Service Element (アソシエーション制御サービス要素)
4. T-TD = TL1-Translation Device
5. FT-TD = File Transfer-Translation Device
6. PST = Presentation layer
7. CLNS = Connectionless Network Layer Service
8. CLNP = Connectionless Network Layer Protocol
9. ES-IS = End System-to-Intermediate System
10. IS-IS = Intermediate System-to-Intermediate System
11. LAP-D = Link Access Protocol on the D Channel

13.7.1 PPP

PPP (ポイントツーポイント プロトコル) は、ポイントツーポイント リンクを介してデータグラムを転送するデータ リンク (レイヤ 2) カプセル化プロトコルです。PPP は IP トラフィックを転送するように開発されましたが、OSI CLNP を含む他のプロトコルを伝送できます。OSI の転送で 사용되는 PPP コンポーネントは、次のとおりです。

- High-Level Data Link Control (HDLC; ハイレベル データリンク制御) ポイントツーポイント リンクを介して転送するデータグラムのカプセル化を実行します。
- Link Control Protocol (LCP; リンク制御プロトコル) ポイントツーポイント接続を確立し、構成し、テストします。

CTC は、RS-DCC または MS-DCC を作成するたびに、IP over PPP を自動的に有効にします。OSI over PPP をサポートするように、RS-DCC または MS-DCC をプロビジョニングできます。

13.7.2 LAP-D

Link Access Protocol on the D Channel (LAP-D) は、OSI プロトコル スタックで使用されるデータ リンク プロトコルです。LAP-D は、ONS 15454 SDH RS-DCC を OSI 専用でプロビジョニングする場合に割り当てられます。プロビジョニング可能な LAP-D パラメータは、次のとおりです。

- Transfer Service 次のいずれかの転送サービスを割り当てる必要があります。
 - Acknowledged Information Transfer Service (AITS) (デフォルト) 2 つの LAP-D ユーザ間の論理接続が確立される前にデータを交換しません。このサービスは、信頼性の高いデータ転送、フロー制御、およびエラー制御メカニズムを提供します。
 - Unacknowledged Information Transfer Service (UITS) 確認応答がないユーザ データを含むフレームを転送します。このサービスでは、1 人のユーザが発信したデータが確実に別のユーザに配信されることを保証しません。また、配信が失敗した場合にユーザに通知しません。フロー制御またはエラー制御メカニズムも提供しません。
- Mode LAP-D は、Network または User モードのどちらかに設定されています。このパラメータは、LAP-D フレームの Command/Response (C/R) 値を設定します。これは、フレームがコマンドまたは応答を示します。
- Maximum Transmission Unit (MTU; 最大伝送ユニット) LAP-D N201 パラメータは、LAP-D 情報フレームの最大オクテット数を設定します。範囲は、512 ~ 1500 オクテットです。



(注) MTU は、ネットワーク上のすべての NE で同じサイズである必要があります。

- Transmission Timers 次の LAP-D タイマーをプロビジョニングできます。
 - T200 タイマーは、再試行の開始または障害の通知に関するタイムアウト期間を設定します。
 - T203 タイマーは、フレームの交換 (LAP-D 「キープアライブ」 Receive Ready [RR] フレームの送信に対するトリガー) が行われないうち最大の時間をプロビジョニングします。

固定値は、次の LAP-D パラメータに割り当てられます。

- Terminal Endpoint Identifier (TEI; 端末終端点識別子) 0 の固定値が割り当てられています。
- Service Access Point Identifier (SAPI) 62 の固定値が割り当てられています。
- N200 supervisory frame retransmissions 3 の固定値が割り当てられています。

13.7.3 OSI CLNS

OSI Connectionless Network Service (CLNS) は、Connectionless Network Protocol (CLNP; コネクションレス型ネットワーク プロトコル) および CLNS を使用して実装されます。CLNP と CLNS は、ISO 8473 標準に記述されています。CLNS は、CLNP を通じて、トランスポート レイヤにネットワーク レイヤ サービスを提供します。パスはネットワークを通じて送信される各パケットによって独自に決まるので、CLNS は接続設定または終了を実行しません。CLNS は、エラーの検出および修正を行う場合に、トランスポート レイヤ プロトコルに依存します。

CLNP は、コネクションレス リンク上で上位レイヤのデータおよびエラー表示を伝送する OSI ネットワーク レイヤ プロトコルです。CLNP は、CLNS および上位レイヤ間のインターフェイスを提供します。CLNP は、IP と同じ多くのサービスをトランスポート レイヤに対して実行します。CLNP データグラムは、IP データグラムに非常によく似ています。CLNP データグラムは、フラグメンテーションのメカニズム (データ ユニットの識別、フラグメント / 全長、およびオフセット) を提供します。IP と同様に、CLNP ヘッダーで計算されたチェックサムは CLNP データグラムを処理するのに使用された情報が正しく送信されたかどうかを検証し、ライフタイム制御メカニズム (Time to Live [TTL]) はシステムでデータグラムが存続できる時間を制限します。

CLNP は、Network Service Access Point (NSAP; ネットワーク サービス アクセス ポイント) を使用して、ネットワーク デバイスを識別します。CLNP の送信元および宛先アドレスは、NSAP です。さらに、CLNP は Network Element Title (NET) を使用して End System (ES) または Intermediate System (IS) のネットワーク エンティティを識別します。NET は、NSAP アドレスと同じネームスペースから割り当てられます。アドレスが NSAP アドレスか NET であるかどうかは、NSAP のネットワーク セレクタ値によって異なります。

ONS 15454 SDH は、ISO 8348 で指定されている ISO Data Country Code (ISO-DCC) NSAP アドレス形式をサポートします。NSAP アドレスは、Initial Domain Part (IDP) および Domain-Specific Part (DSP) に分かれます。表 13-11 に NSAP フィールドを示します。NSAP フィールドは、16 進数の形式です。すべての NSAP は編集でき、短い NSAP を使用できます。ただし、同一 OSI ネットワーク領域内に存在するすべての NE に対する NSAP は、通常、同一の NSAP 形式を持ちます。

表 13-11 NSAP フィールド

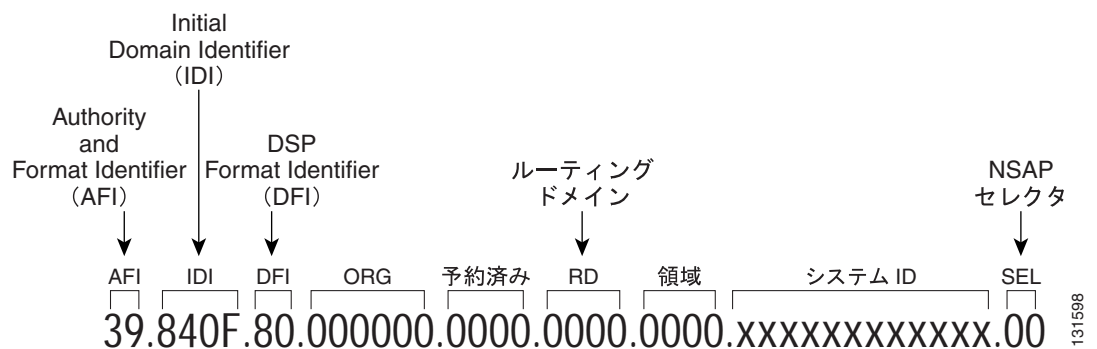
フィールド	定義	説明
IDP		
AFI	Authority and Format Identifier (AFI)	NSAP アドレス形式を指定します。ISO-DCC アドレス形式の場合、初期値は 39 です。
IDI	Initial Domain Identifier (IDI)	国コードを指定します。初期値が 840F の場合、F が付いたアメリカ合衆国の国コードを表します。
DSP		
DFI	DSP Format Identifier (DFI)	DSP 形式を指定します。初期値は 80 で、DSP 形式が American National Standards Institute (ANSI) 標準に従っていることを示します。
ORG	組織	組織識別子。初期値は 000000 です。
Reserved	予約済み	予約済み NSAP フィールド。予約済みフィールドは、通常、すべてゼロ (0000) です。
RD	ルーティングドメイン	ルーティングドメインを定義します。初期値は 0000 です。
AREA	領域	ノードが属する OSI ルーティング領域を識別します。初期値は 0000 です。

表 13-11 NSAP フィールド (続き)

フィールド	定義	説明
System	システム ID	ONS 15454 SDH システム識別子は、IEEE 802.3 の MAC アドレスに設定されます。各 ONS 15454 SDH は、3 つの OSI 仮想ルータをサポートしています。各ルータの NSAP システム ID は、ONS 15454 SDH IEEE 802.3 の MAC アドレス + n で、n=0 ~ 2 です。プライマリ仮想ルータの場合は、n=0 です。
SEL	セレクトア	<p>セレクトア フィールドは、CLNP ネットワーク レイヤ サービスを使用して、Protocol Data Unit (PDU; プロトコル データ ユニット) を正しい宛先に送信します。ONS 15454 SDH がサポートしているセレクトア値は、次のとおりです。</p> <ul style="list-style-type: none"> • 00 Network Entity Title (NET) ES-IS と IS-IS ルーティング 交換プロトコルで PDU を交換するのに使用されます(「13.7.4.1 ES-IS プロトコル」[p.13-36] および「13.7.4.2 IS-IS」[p.13-37] を参照) • 1D トランスポート クラス 4 (および FTAM および TL1 アプリケーション [Telcordia GR-253-CORE 標準]) のセレクトア • AF TARP プロトコル (Telcordia GR-253-CORE 標準) のセレクトア • 2F GRE IP-over-CLNS トンネル (ITU/RFC 標準) のセレクトア • CC Cisco IP-over-CLNS トンネル (シスコ固有) のセレクトア • E0 OSI PING アプリケーション (シスコ固有) のセレクトア <p>NSEL は、ノードが ES として設定されている場合にのみアドバタイズされます。NSEL は、ノードが IS として設定されている場合にはアドバタイズされません。トンネル NSEL は、トンネルが作成されるまでアドバタイズされません。</p>

図 13-20 に、ONS 15454 SDH に含まれているデフォルト値による ISO-DCC NSAP アドレスを示します。システム ID には、自動的にノードの MAC アドレスが入力されます。

図 13-20 ISO-DCC NSAP アドレス



ONS 15454 SDH のメイン NSAP アドレスは、ノード ビューの Provisioning > OSI > Main Setup サブタブに表示されます。このアドレスは、ルータ 1 のプライマリ手動領域のアドレスでもあり、Provisioning > OSI > Routers サブタブで表示して編集できます。CTC の OSI ルータおよび手動領域のアドレスについては、「13.7.7 OSI 仮想ルータ」(p.13-42) を参照してください。

13.7.4 OSI ルーティング

OSI アーキテクチャには、ES と IS が含まれます。OSI ルーティング方式は、次のとおりです。

- ES と IS がルートを判別するのに必要な情報を収集し、配信できるようにするルーティング プロトコル セット。プロトコルには、ES-IS および IS-IS プロトコルがあります。ES-IS ルーティングは、同一（単一）のサブネットワークに接続された ES および IS 間の接続を確立します。
- ES 間のルートが計算される情報を含む Routing Information Base (RIB)。RIB は、宛先（たとえば、NSAP）、その宛先に到達するためにパケットが転送される必要があるサブネットワーク、およびルーティング メトリックを識別するエントリのテーブルで構成されています。ルーティング メトリックは、ルートの特性（遅延プロパティまたは予想されるエラー レート）をやり取りします。ルートの特性は、特定のパケットまたはパケット クラスを転送する場合、異なるプロパティを持つ別のルートと比較されるルートの適格性の評価に使用されます。
- ルーティング アルゴリズム（Shortest Path First [SPF]）。RIB に含まれる情報を使用して、ES 間のルートを導き出します。

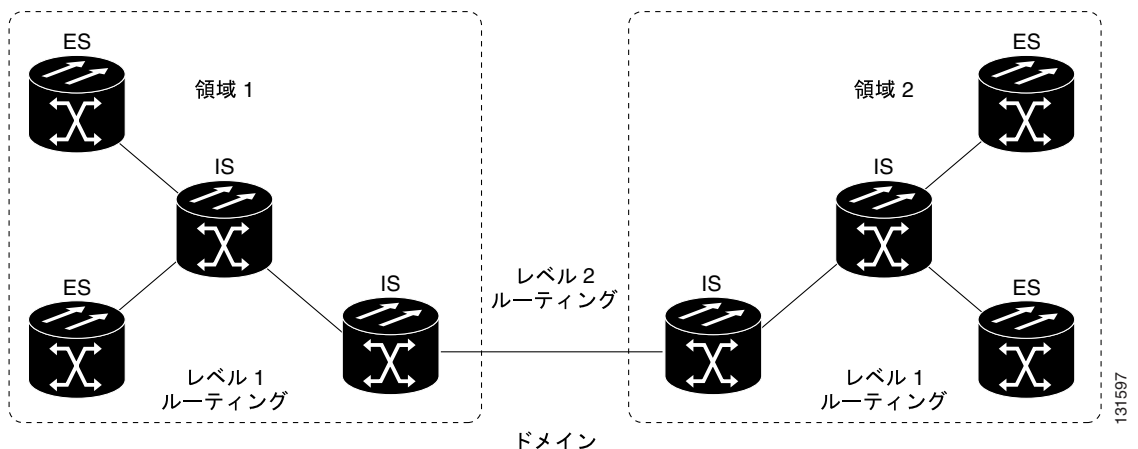
OSI ネットワーキングでは、検出はアナウンスに基づいています。ES は ES-IS プロトコルの End System Hello (ESH) メッセージを使用して、同一ネットワークに接続されている IS と ES に自身の存在をアナウンスします。ESH を待ち受けている ES または IS がコピーを受け取ります。IS は NSAP アドレスおよび対応するサブネット アドレスのペアをルーティング テーブルに格納します。ES はアドレスを格納するか、そのような情報が必要になったときに IS に通知されるまで待機する可能性があります。

IS は Intermediate System Hello (ISH) メッセージを構成して、同一ブロードキャスト サブネットワークに接続されている IS と ES にその構成情報をアナウンスします。ESH と同様に、ISH には IS (NET と Subnetwork Point-of-Attachment Address [SNPA; サブネットワーク ポイント アタッチメント]) および待機時間のアドレス情報が含まれます。ISH が、ES に設定タイマーを推奨する提案された ES 設定時間をやり取りする場合があります。

ISH の交換は、ネイバ グリーティングまたは初期化と呼ばれます。各ルータは、直接接続を共有する他のルータについて学習します。初期化の完了後、各ルータは Link-State Packet (LSP; リンクステート パケット) を構築します。LSP には、IS のネイバの名前および各ネイバに到達するまでのコストのリストが含まれています。その後、ルータは LSP を他のすべてのルータに配信します。すべての LSP がすべてのルータに伝播される場合、各ルータにはネットワーク トポロジーの完全なマップ (LSP の形式) が含まれます。ルータは LSP と SPF アルゴリズムを使用して、ネットワーク内のすべての宛先へのルートを計算します。

OSI ネットワークは、領域とドメインに分けられます。領域は連続するネットワークと接続されたホストのグループで、ネットワーク管理者によって領域として指定されています。ドメインは、接続された領域の集合体です。ルーティング ドメインは、ルーティング ドメイン内のすべての ES に対するフル接続を提供します。同一領域内のルーティングは、レベル 1 ルーティングと呼ばれます。2 つの領域間のルーティングは、レベル 2 ルーティングと呼ばれます。レベル 1 領域内で交換される LSP は、L1 LSP と呼ばれます。レベル 2 領域間で交換される LSP は、L2 LSP と呼ばれます。図 13-21 に、レベル 1 とレベル 2 のルーティングの例を示します。

図 13-21 レベル 1 とレベル 2 の OSI ルーティング



TCP/IP と OSI プロトコル スタックの両方を使用する NE によるネットワーク用に ONS 15454 SDH をプロビジョニングする場合、次のいずれかにプロビジョニングします。

- End System ONS 15454 SDH は、OSI ES 機能を実行し、OSI 領域内に存在するノードとやり取りする場合は IS に依存します。
- Intermediate System Level 1 ONS 15454 SDH は、OSI IS 機能を実行します。OSI 領域内に存在する IS および ES ノードとやり取りします。OSI 領域外に存在する IS と ES ノードとやり取りする場合は、IS L1/L2 ノードに依存します。
- Intermediate System Level 1/Level 2 ONS 15454 SDH は、IS 機能を実行します。OSI 領域内に存在する IS および ES ノードとやり取りします。他の OSI 領域に存在する IS L1/L2 ノードともやり取りします。ノードが異なる OSI 領域に存在する別の IS L1/L2 ノードに接続されている場合を除いて、このオプションをプロビジョニングしないでください。また、ノードは IS L1/L2 としてプロビジョニングされている領域内のすべてのノードに接続されている必要があります。

13.7.4.1 ES-IS プロトコル

End System-to-Intermediate System (ES-IS) は、ES (ホスト) と IS (ルータ) が相互に学習する方法を定義する OSI プロトコルです。ES-IS 設定情報は、ES および IS の Hello メッセージを通じて通常間隔で送信されます。Hello メッセージには、このメッセージを生成するシステムのサブネットワークとネットワーク レイヤのアドレスが含まれます。

ES-IS 構成プロトコルは、OSI ネットワーク レイヤおよび OSI サブネットワークのアドレスの両方でやり取りします。OSI ネットワーク レイヤアドレスは、NSAP (OSI レイヤ 3 および レイヤ 4 間のインターフェイス) または NET (OSI IS のネットワーク レイヤ エンティティ) を識別します。OSI SNPA は、ES または IS がサブネットワークに物理的に接続されているポイントです。SNPA アドレスは、サブネットワークに接続されている各システムを一意に識別します。たとえば、イーサネット ネットワークでは、SNPA は 48 ビットの MAC アドレスです。ES-IS によって送信された設定情報の一部は、NSAP と SNPA 間または NET と SNPA 間のマッピングになります。

13.7.4.2 IS-IS

Intermediate System-to-Intermediate System (IS-IS) は、ネットワークにリンクステート情報をフラッディングして、一貫した完全な状態のネットワーク トポロジを構築する OSI リンクステートの階層ルーティング プロトコルです。IS-IS は、レベル 1 と レベル 2 の IS 間を区別します。レベル 1 の IS は、同一領域内の他のレベル 1 の IS とやり取りします。レベル 2 の IS は レベル 1 領域間をルーティングして、ドメイン内ルーティングのバックボーンを形成します。レベル 1 の IS は、最短のレベル 2 の IS に到達するための方法だけを知る必要があります。バックボーンのルーティング プロトコルは、領域内のルーティング プロトコルに影響することなく、変更できます。

OSI ルーティングは、ES が ISH パケットを待ち受けて、最短の IS を検出したときに開始します。ES が別の ES にパケットを送信する場合、ネットワークに直接接続された IS の 1 つにパケットを送信します。その後、ルータが宛先アドレスを調べ、パケットを最適なルートで転送します。宛先 ES が同一サブネットワーク上にある場合、ローカル IS は ESH を待ち受けて同一サブネットワーク上にあることを認識してから、パケットを適切に転送します。また、IS は Redirect (RD) メッセージを送信元に戻し、他の直行ルートがあることを通知する可能性があります。宛先アドレスが同一領域内の別のサブネットワークの ES である場合、IS は正しいルートを認識し、適切にパケットを転送します。宛先アドレスが別の領域の ES である場合、レベル 1 の IS はパケットを最短のレベル 2 の IS に送信します。パケットが宛先領域のレベル 2 の IS に到着するまで、レベル 2 の IS を経由した転送が続行します。宛先領域内では、宛先 ES に到達するまで、IS がパケットを最適なパスで転送します。

リンクステートのアップデート メッセージは、IS がネットワーク トポロジについて学習するのに役立ちます。各 IS は、接続されている ES と IS、または関連付けられたメトリックを指定するアップデートを生成します。その後、アップデートは近接するすべての IS に送信され、さらに近接する IS がアップデートをネイバに転送 (フラッディング) します (シーケンス番号は、フラッディングを終了し、古いアップデートと新規のアップデートを区別します)。アップデートを使用すると、各 IS がネットワークの完全なトポロジを構築できます。トポロジが変更されると、新規のアップデートが送信されます。

IS-IS は、必要なデフォルト メトリック (最大パス値が 1024) を 1 つ使用します。メトリックは任意で、通常、ネットワーク管理者によって割り当てられます。1 つのリンクは最大 64 の値を持つことが可能で、パス リンクは加算リンク値によって計算されます。最大メトリック値はこのようなレベルで設定されており、さまざまなリンク タイプをサポートするための粒度を提供すると同時に、ルートの計算に使用されている最短パスのアルゴリズムが適度に効率的であるようにします。ONS 15454 SDH では、3 つのオプション (delay、expense、および error) の IS-IS メトリック (コスト) がサポートされていません。IS-IS は、Quality of Service (QoS; サービス品質) オプションに対するメトリックのマッピングを CLNP パケット ヘッダーで維持します。IS-IS はマッピングを使用して、インターネットワークを経由するルートを計算します。

13.7.5 TARP

TARP は、TL1 Target Identifier (TID; ターゲット ID) を NSAP アドレスに変換する必要がある場合に使用されます。TID から NSAP への変換は、TID を NET にマッピングしてから、NSAP セレクタ値を使用して NET から NSAP を導出することによって行われます (表 13-11 [p.13-33])。

TARP は、選択可能な PDU 伝播方法論を、TID と NET 間のマッピングの分散データベース (NE 内に存在) と併せて使用します。TARP を使用すると、NE が他の NE とマッピング情報を自動的に交換して、TID と NET 間で変換できるようになります。TARP PDU は、標準の CLNP データ PDU によって伝送されます。表 13-12 に TARP PDU フィールドを示します。

表 13-12 TARP PDU フィールド

フィールド	省略形	サイズ(バイト)	説明
TARP Lifetime	tar-lif	2	TARP time-to-live (TTL)(ホップ数)
TARP Sequence Number	tar-seq	2	ループの検出に使用される TARP のシーケンス番号
Protocol Address Type	tar-pro	1	TID がマッピングされる必要があるプロトコルアドレスのタイプを識別するのに使用されます。FE の値は、CLNP アドレス タイプを識別するのに使用されます。
TARP Type Code	tar-tcd	1	PDU の TARP タイプを識別するのに使用されます。表 13-13 に表示されている 5 つの TARP タイプを定義できます。
TID Target Length	tar-tln	1	tar-ttg フィールドのオクテット数
TID Originator Length	tar-oln	1	tar-tor フィールドのオクテット数
Protocol Address Length	tar-pln	1	tar-por フィールドのオクテット数
TID of Target	tar-ttg	$n = 0, 1, 2...$	ターゲット NE の TID 値
TID of Originator	tar-tor	$n = 0, 1, 2...$	TARP PDU 発信元の TID 値
Protocol Address of Originator	tar-por	$n = 0, 1, 2...$	TARP PDU 発信元の tar-pro フィールドで特定されているプロトコル タイプに対するプロトコルアドレス。tar-pro フィールドが FE (16 進) に設定されている場合、tar-pro には CLNP アドレス (NET) が含まれます。

表 13-13 に、TARP の相互関係とルーティングを制御する TARP PDU タイプを示します。

表 13-13 TARP PDU タイプ

タイプ	説明	プロシージャ
1	装置が持つ TID に対応する NSAP が一致しないときに送信します。	NE が TARP Type 1 の PDU を発信したあと、PDU が NE のルーティング領域内のすべての隣接装置に送信されます。
2	装置が持つ TID に対応する NSAP が一致せず、かつ Type 1 の PDU から応答がない場合に送信します。	NE が TARP Type 2 の PDU を発信したあと、PDU がすべてのレベル 1 およびレベル 2 のネイバに送信されます。
3	Type 1、Type 2、または Type 5 の PDU から応答として送信されます。	TARP Request (Type 1 または 2) の PDU が受信されたあと、TARP Type 3 の PDU が要求の発信元に送信されます。Type 3 の PDU は、TARP 伝播プロシージャを使用しません。
4	TID の変更や NSAP の変更など、ローカルな変更が発生した場合の通知を送信します。NE の初期化のときにも送信される場合があります。	Type 4 の PDU は、通知を発信する NE での TID または Protocol Address の変更に対する通知です。PDU は、NE ルーティング領域内外のすべての隣接装置に送信されます。
5	特定の NSAP に対応する TID が装置で必要なときに送信されます。	Type 5 の PDU が送信される場合、CLNP の宛先アドレスは既知であるので、そのアドレスだけに PDU が送信されます。Type 5 の PDU は、TARP 伝播プロシージャを使用しません。

13.7.5.1 TARP プロセス

TARP Data Cache (TDC) は、TARP プロセスを円滑にするために各 NE で作成されます。CTC では、TDC がノード ビューの Maintenance > OSI > TDC サブタブで表示され、管理されます。TDC サブタブには、次の TARP PDU フィールドがあります。

- TID 発信元 NE (tar-tor) の TID
- NSAP 発信元 NE の NSAP
- Type TARP PDU が TARP 伝播プロセス (ダイナミック) を通じて作成されたか、手動 (スタティック) で作成されたかを示します。

プロビジョニング可能なタイマー (表 13-14 を参照) は、TARP プロセスを制御します。

表 13-14 TARP タイマー

タイマー	説明	デフォルト (秒)	範囲 (秒)
T1	TARP Type 1 Request の PDU への応答を待機しています。	15	0-3600
T2	TARP Type 2 Request の PDU への応答を待機しています。	25	0-3600
T3	アドレス解決要求の応答を待機しています。	40	0-3600
T4	T2 の期限が切れたときにタイマーが開始します(エラーの回復時に使用されます)。	20	0-3600

表 13-15 に、TARP のメイン プロセスと各プロセスで発生するイベントの一般的なシーケンスを示します。

表 13-15 TARP プロセスのフロー

プロセス	TARP の一般的なフロー
TID に一致する NET を検索	<ol style="list-style-type: none"> 1. TARP は、一致する TDC がないか確認します。一致する TID がある場合は、TARP はその結果を要求アプリケーションに返します。 2. 一致する TID がない場合、TARP Type 1 の PDU が生成され、Timer T1 が開始します。 3. 一致する TID が検出される前に Timer T1 の期限が切れると、Type 2 の PDU が生成され、Timer T2 が開始します。 4. 一致する TID が検出される前に Timer T2 の期限が切れると、Timer T4 が開始します。 5. 一致する TID が検出される前に Timer T4 の期限が切れると、Type 2 の PDU が生成され、Timer T2 が開始します。
NET に一致する TID を検索	Type 5 の PDU が生成されます。Timer T3 が使用されます。ただし、タイマーの期限が切れると、エラー回復プロシージャは発生せず、TID を検索できなかったことを示すステータス メッセージが送られます。
TID またはプロトコル アドレス変更の通知を送信	TARP は、Type 4 の PDU を生成します。Type 4 の PDU の tar-ttg フィールドには、TID またはプロトコル アドレスが変更される前の NE の TID 値が含まれます。他の NE がアドレス変更を正常に受信したことを示す確認は、送信されません。

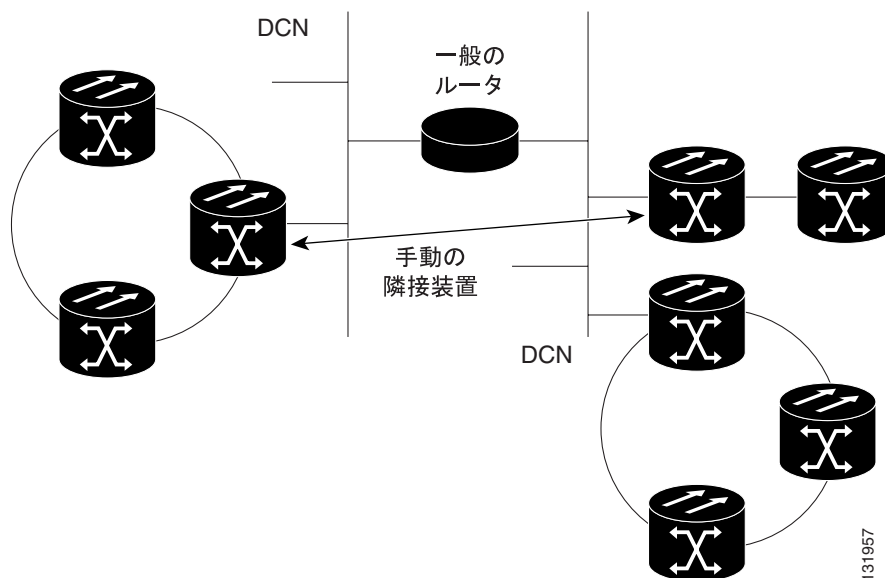
13.7.5.2 TARP LDB

TARP Loop Detection Buffer (LDB) を有効にして、重複した TARP PDU が TDC に入るのを防ぐことができます。TARP Type 1、2、または 4 の PDU が到着すると、TARP は PDU 発信元の NET アドレス (tar-por) が一致するか LDB を確認します。一致する NET アドレスがない場合、TARP は PDU を処理し、PDU の tar-por、tar-seq (シーケンス) エントリを LDB に割り当てます。tar-seq がゼロである場合、LDB エントリに関連付けられたタイマーが、ノード ビューの OSI > TARP > Config タブのプロビジョニング可能な LDB エントリ タイマーを使用して開始します。一致する NET アドレスが存在する場合、tar-seq が LDB エントリと比較されます。tar-seq がゼロ以外で、LDB エントリ以下である場合、PDU が廃棄されます。tar-seq が LDB エントリを超える場合、PDU が処理され、LDB エントリの tar-seq フィールドが新規の値で更新されます。Cisco ONS 15454 SDH LDB は、約 500 のエントリを保持します。LDB はノード ビューの OSI > TARP > Config タブの LDB Flush タイマーに設定された時間に基づいて、定期的に消去されます。

13.7.5.3 手動の TARP 隣接装置

TARP 隣接装置は、ONS 15454 SDH ノードがルータ間または TARP 対応でない非 SONET NE とやり取りする必要があるネットワークに手動でプロビジョニングできます。CTC では、ノード ビューの Provisioning > OSI > TARP > MAT (Manual Area Table) サブタブで手動の TARP 隣接装置をプロビジョニングします。手動の隣接装置によって、TARP 要求が一般のルータまたは非 SONET NE にホップします (図 13-22 を参照)。

図 13-22 手動の TARP 隣接装置



13.7.5.4 TID から NSAP の手動プロビジョニング

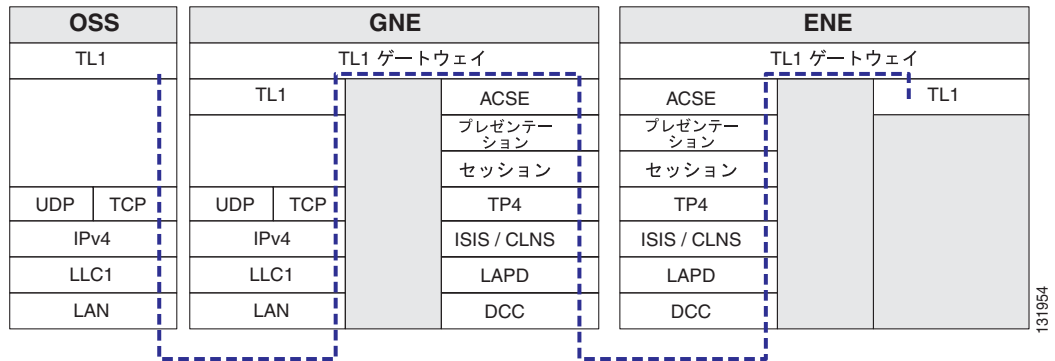
TID は、NSAP に手動でリンクさせ、TDC に追加できます。スタティック TDC エントリは、スタティック ルートに類似しています。特定の TID には、特定の NSAP を強制します。その TID に対する解決要求は、必ずその NSAP に返されます。TARP ネットワーク伝播または瞬時の応答は、ありません。スタティック エントリによって、ユーザは TARP をサポートしない NE に TL1 コマンドを転送できます。ただし、スタティック TDC エントリが動的に更新されないため、ターゲット ノードの TID または NSAP が変更されても古いエントリが削除されません。

13.7.6 TCP/IP と OSI 間のメディエーション

2つのメディエーション プロセスは、TCP/IP と OSI プロトコルスイートを実行する NE と ONS クライアントコンピュータ間の TL1 ネットワーキングとファイル転送を円滑にします。

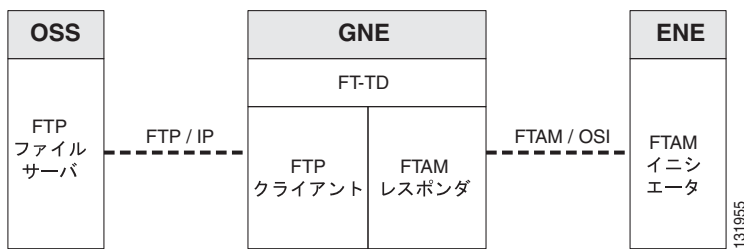
- T-TD TL1-over-IP と TL1-over-OSI 間のゲートウェイ メディエーションを実行して、IP ベースの OSS が GNE に従属する OSI 専用の NE を管理できるようにします。図 13-23 に、T-TD プロトコルのフローを示します。

図 13-23 T-TD プロトコルのフロー



- FT-TD FTAM と FTP 間の FTP 変換を実行します。FT-TD ゲートウェイ エンティティには FTAM レスポンダ (サーバ) と FTP クライアントが含まれ、FTAM イニシエータ (クライアント) が FTP サーバのファイルを格納、検索、または削除できるようにします。FT-TD ゲートウェイは単方向で、FTAM イニシエータによって稼働します。FT-TD FTAM レスポンダは、フル OSI スタックを介して FTAM イニシエータとメッセージを交換します。図 13-24 に、FT-TD プロトコルのフローを示します。

図 13-24 FT-TD プロトコルのフロー



ONS 15454 SDH は、次のファイル転送プロセスで FT-TD を使用します。

- ソフトウェアのダウンロード
- データベースのバックアップと復元
- Cisco IOS コンフィギュレーションのバックアップ、および ML と ML2 シリーズカードの復元

13.7.7 OSI 仮想ルータ

ONS 15454 SDH は、3 つの OSI 仮想ルータをサポートしています。Provisioning > OSI > Routers タブで、ルータをプロビジョニングできます。各ルータは、編集可能な手動領域のアドレス、およびノードの MAC アドレス +n に設定されている一意の NSAP システム ID を保持しています。ルータ 1 の場合、 $n=0$ です。ルータ 2 の場合、 $n=1$ です。ルータ 3 の場合、 $n=2$ です。各ルータを有効にして、異なる OSI ルーティング領域に接続できます。ただし、ルータ 1 はプライマリルータで、ルータ 2 とルータ 3 が有効になる前に有効にする必要があります。ルータ 1 の手動領域のアドレスとシステム ID によって、ノードの TID に割り当てられる NSAP アドレスが作成されます。さらに、ルータ 1 は、ルータ 2 とルータ 3 ではサポートされていない OSI TARP、メディアエーション、およびトンネリング機能をサポートします。次の内容が含まれます。

- TID から NSAP への変換
- TARP データ キャッシュ
- IP-over-CLNS トンネル
- FTAM
- FT-TD
- T-TD
- LAN サブネット

OSI 仮想ルータの制約は、ノードにプロビジョニングされたルーティングモードによって異なります。表 13-16 に、各ルータでサポートされる IS L1、IS L1/L2、および DCC の数を示します。IS L1 と IS L1/L2 は 1 つの DCC につき 1 個の ES をサポートし、1 つの LAN サブネットにつき最大 100 個の ES をサポートします。

表 13-16 OSI 仮想ルータの制約

ルーティングモード	ルータ 1	ルータ 2	ルータ 3	IS L1 (領域単位)	IS L1/L2 (領域単位)	DCC (IS 単位)
ES		×	×			
IS L1				250		40
IS L1/L2				250	50	40

各 OSI 仮想ルータは、プライマリの手動領域のアドレスを保持しています。さらに 2 つの手動領域のアドレスを作成できます。このような手動領域のアドレスは、次のような場合に使用できます。

- 領域を分ける場合 所定の領域内のノードは、管理するのが困難なポイントにまで蓄積したり、トラフィック量が必要以上に増える原因になったり、領域の利用可能なアドレススペースにまで及んだりする恐れがあります。追加の手動領域のアドレスを割り当てることができるので、サービスを中断することなく、ネットワークを別個の領域に円滑に分割できます。
- 領域をマージする場合 移行領域のアドレスを使用して、最大 3 つの別個の領域を共通領域のアドレスを共有する 1 つの領域にマージします。
- 異なるアドレスに変更する場合 特定のノードグループに対する領域アドレスの変更が必要な場合があります。複数の手動領域のアドレスを使用して、古い領域のアドレスに向けられた着信トラフィックが関連付けられたノードにそのままルーティングされるようにします。

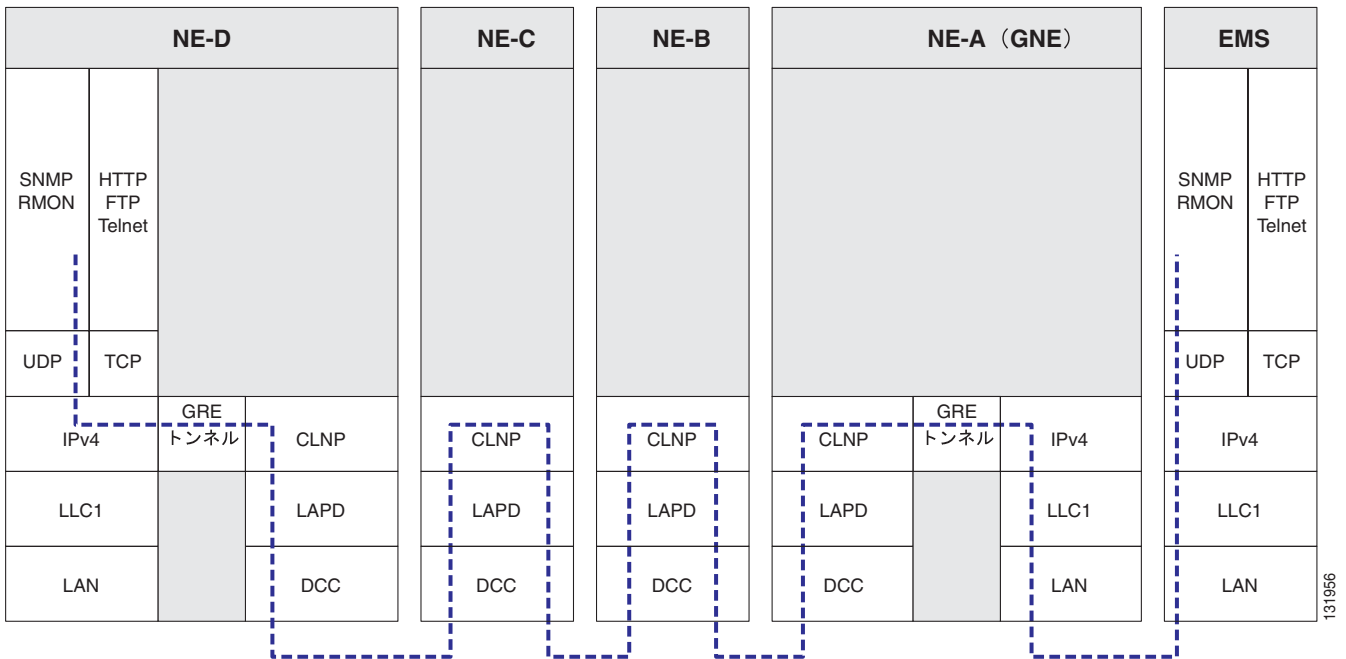
13.7.8 IP-over-CLNS トンネル

IP-over-CLNS トンネルは、OSI NE 間で転送するために IP をカプセル化する場合に使用されます。ONS 15454 SDH は、2 つのトンネル タイプをサポートしています。

- GRE (Generic Routing Encapsulation; 総称ルーティング カプセル化) 別のネットワーク レイヤに転送するために 1 つのネットワーク レイヤをカプセル化するトンネリング プロトコル。GRE トンネルは、CLNS ヘッダーと GRE ヘッダーの両方をトンネル フレームに追加します。GRE トンネルは、シスコ製ルータと他のベンダーによる一部の NE でサポートされています。
- Cisco IP Cisco IP トンネルは、中間ヘッダーなしで、IP パケットを直接カプセル化します。Cisco IP は、ほとんどのシスコ製ルータでサポートされています。

図 13-23 に、IP-over-CLNS トンネルが 4 つの NE (A、B、C、および D) で作成される場合のプロトコルのフローを示します。トンネルの終端は、IP と OSI の両方をサポートする NE A と D に設定されます。NE B と C は OSI だけをサポートするので、OSI パケットだけをルーティングします。

図 13-25 IP-over-CLNS トンネルのフロー



13.7.8.1 IP-over-CLNS トンネルのプロビジョニング

IP-over-CLNS トンネルは、ノードの可視性と接続性が失われないように慎重に計画する必要があります。トンネルを開始する前に、トンネル タイプ (Cisco IP または GRE のいずれか) が他の終端の機器によってサポートされているかを確認します。IP と NSAP アドレスを必ず確認してください。CTC の IP-over-CLNS トンネルのプロビジョニングは、ノード ビューの Provisioning > OSI > IP over CLNS Tunnels タブで実行されます。手順については、『ONS 15454 SDH Procedure Guide』の「Turn up Node」の章を参照してください。

シスコ製ルータに IP-over-CLNS トンネルをプロビジョニングする場合、他の OSI プロビジョニングのほか、次の作業があらかじめ必要です。

- (必須) IS-IS を有効にします。

- (任意) インターフェイスの領域に対するルーティングを有効にします。
- (任意) 複数領域のアドレスを割り当てます。
- (任意) IS-IS インターフェイスのパラメータを設定します。
- (任意) さまざまな IS-IS のパラメータを設定します。

表 13-17 に、IP-over-CLNS トンネル (CTunnel) を作成する場合に使用される Cisco IOS コマンドを示します。

表 13-17 IP-over-CLNS トンネルの IOS コマンド

ステップ	コマンド	目的
1	Router (config) # interface ctunnel <i>interface-number</i>	CLNS トンネルを介して IP を転送する仮想インターフェイスを作成し、インターフェイス コンフィギュレーション モードを開始します。インターフェイス番号は、各 CTunnel インターフェイスで一意である必要があります。
2	Router (config-if) # ctunnel destination <i>remote-nsap-address</i>	CTunnel の宛先パラメータを設定します。CTunnel の宛先 NSAPI アドレスを指定します。ここで、IP パケットが抽出されます。
3	Router (config-if) # ip address ip-address <i>mask</i>	インターフェイスのプライマリまたはセカンダリ IP アドレスを設定します。

シスコ製ルータに IP-over-CLNS トンネルをプロビジョニングする場合、プロビジョニングしているルータの Cisco IOS マニュアルに表示されている手順に必ず従ってください。IP-over-CLNS トンネルを含む ISO CLNS プロビジョニングについては、『Cisco IOS Apollo Domain, Banyon VINES, DECnet, ISO CLNS, and XNS Configuration Guide』の「Configuring ISO CLNS」の章を参照してください。

13.7.8.2 IP-over-CLNS トンネルのシナリオ 1 : ONS ノードから他のベンダーの GNE

図 13-26 に、ONS ノードからほかのベンダーの GNE に作成された IP-over-CLNS トンネルを示します。他のベンダーの NE には、CTC コンピュータが接続される IP DCN への IP 接続があります。OSI 専用の (LAP-D)RS-DCC と GRE トンネルは、ONS NE 1 と他のベンダーの GNE 間に作成されます。

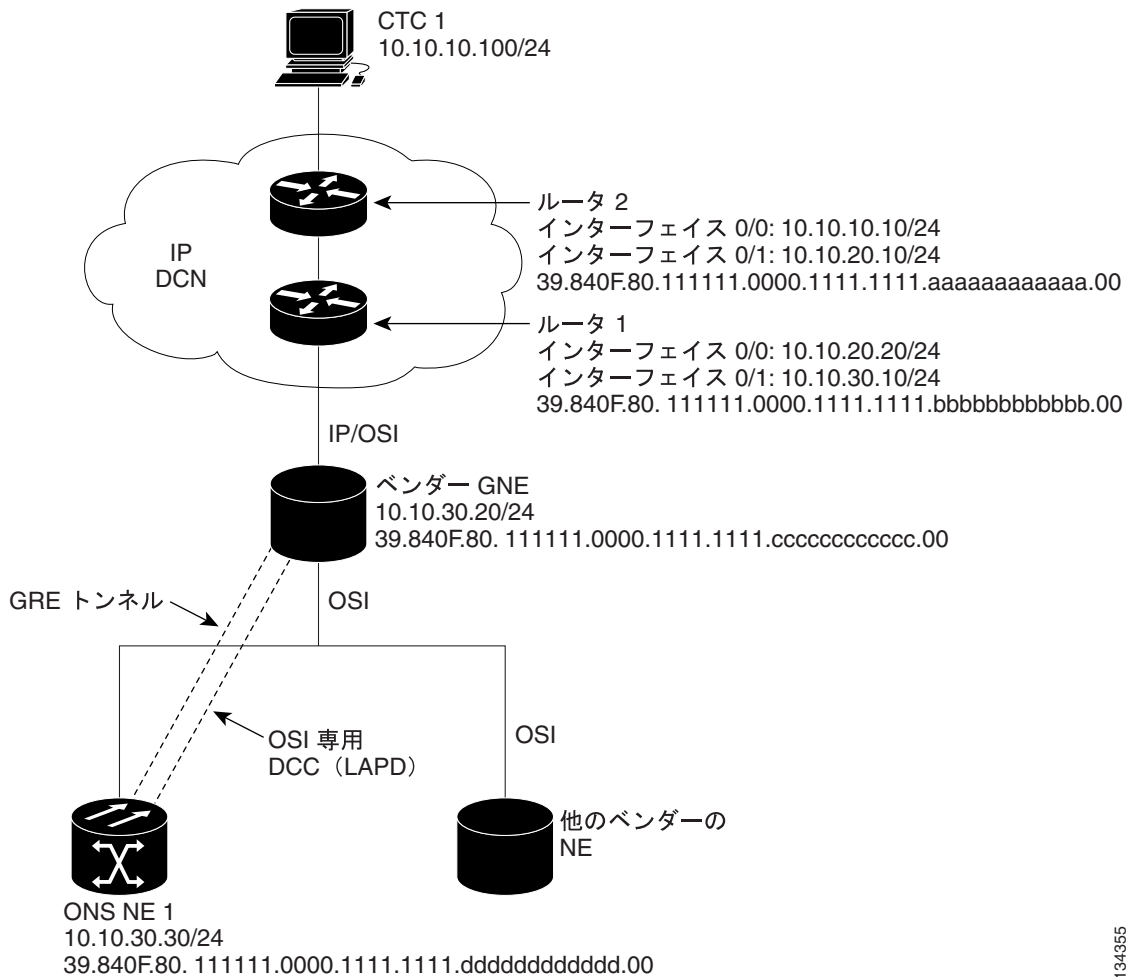
ONS NE 1 にプロビジョニングされる IP-over-CLNS トンネル

- 宛先 : 10.10.10.100 (CTC 1)
- マスク : 255.255.255.255 (ホストルート、CTC 1 専用) または 255.255.255.0 (サブネットルート、10.10.10.0 サブネットに存在するすべての CTC コンピュータ)
- NSAP : 39.840F.80.1111.0000.1111.1111.cccccccccc.00 (他のベンダーの GNE)
- メトリック : 110
- トンネルタイプ : GRE

他のベンダーの GNE にプロビジョニングされる IP-over-CLNS トンネル

- 宛先 : 10.20.30.30 (ONS NE 1)
- マスク : 255.255.255.255 (ホストルート、ONS NE 1 専用) または 255.255.255.0 (サブネットルート、10.30.30.0 サブネットに存在するすべての ONS ノード)
- NSAP : 39.840F.80.1111.0000.1111.1111.ddddddddddd.00 (ONS NE 1)
- メトリック : 110
- トンネルタイプ : GRE

図 13-26 IP-over-CLNS トンネルのシナリオ 1 : ONS NE から他のベンダーの GNE



134355

13.7.8.3 IP-over-CLNS トンネルのシナリオ 2 : ONS ノードからルータ

図 13-27 に、ONS ノードからルータへの IP-over-CLNS トンネルを示します。他のベンダーの NE には、CTC コンピュータが接続される IP DCN のルータへの OSI 接続があります。OSI 専用の (LAP-D) RS-DCC は、ONS NE 1 と他のベンダーの GNE 間に作成されます。OSI-over-IP トンネルは、ルータでサポートされているトンネルタイプに応じて、Cisco IP トンネルまたは GRE トンネルのどちらかにすることができます。

ONS NE 1 にプロビジョニングされる IP-over-CLNS トンネル

- 宛先 : 10.10.30.10 (ルータ 1、インターフェイス 0/1)
- マスク : 255.255.255.255 (ホスト ルート、ルータ 1 専用)、または 255.255.255.0 (サブネット ルート、同一サブネット上のすべてのルータ)
- NSAP : 39.840F.80.1111.0000.1111.1111.bbbbbbbbbbbb.00 (ルータ 1)
- メトリック : 110
- トンネルタイプ : Cisco IP

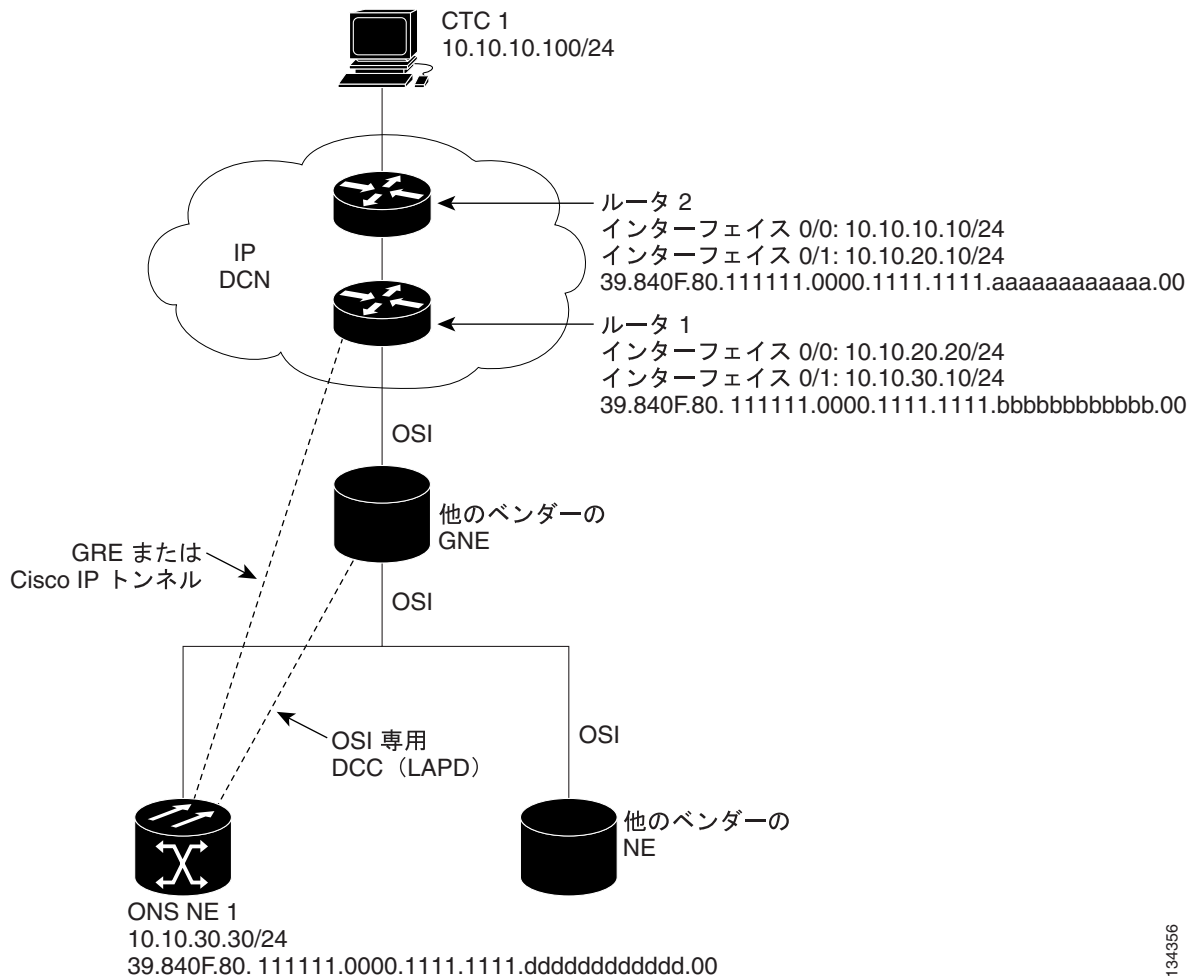
ルータ 1 にプロビジョニングされる CTunnel (IP-over-CLNS)

```

ip routing
clns routing
interface ctunnel 102
  ip address 10.10.30.30 255.255.255.0
  ctunnel destination 39.840F.80.1111.0000.1111.1111.dddddddddddd.00
interface Ethernet0/1
  clns router isis
router isis
  net 39.840F.80.1111.0000.1111.1111.bbbbbbbbbbbb.00

```

図 13-27 IP-over-CLNS トンネルのシナリオ 2 : ONS ノードからルータ



134356

13.7.8.4 IP-over-CLNS トンネルのシナリオ 3 : ONS ノードからルータ (OSI DCN を介した場合)

図 13-28 に、OSI DCN を介した場合の ONS ノードからルータへの IP-over-CLNS トンネルを示します。他のベンダーの NE には、CTC コンピュータが接続される IP DCN への OSI 接続があります。OSI 専用の (LAP-D)RS-DCC は、ONS NE 1 と他のベンダーの GNE 間に作成されます。OSI-over-IP トンネルは、ルータでサポートされているトンネルタイプに応じて、Cisco IP トンネルまたは GRE トンネルのどちらかにすることができます。

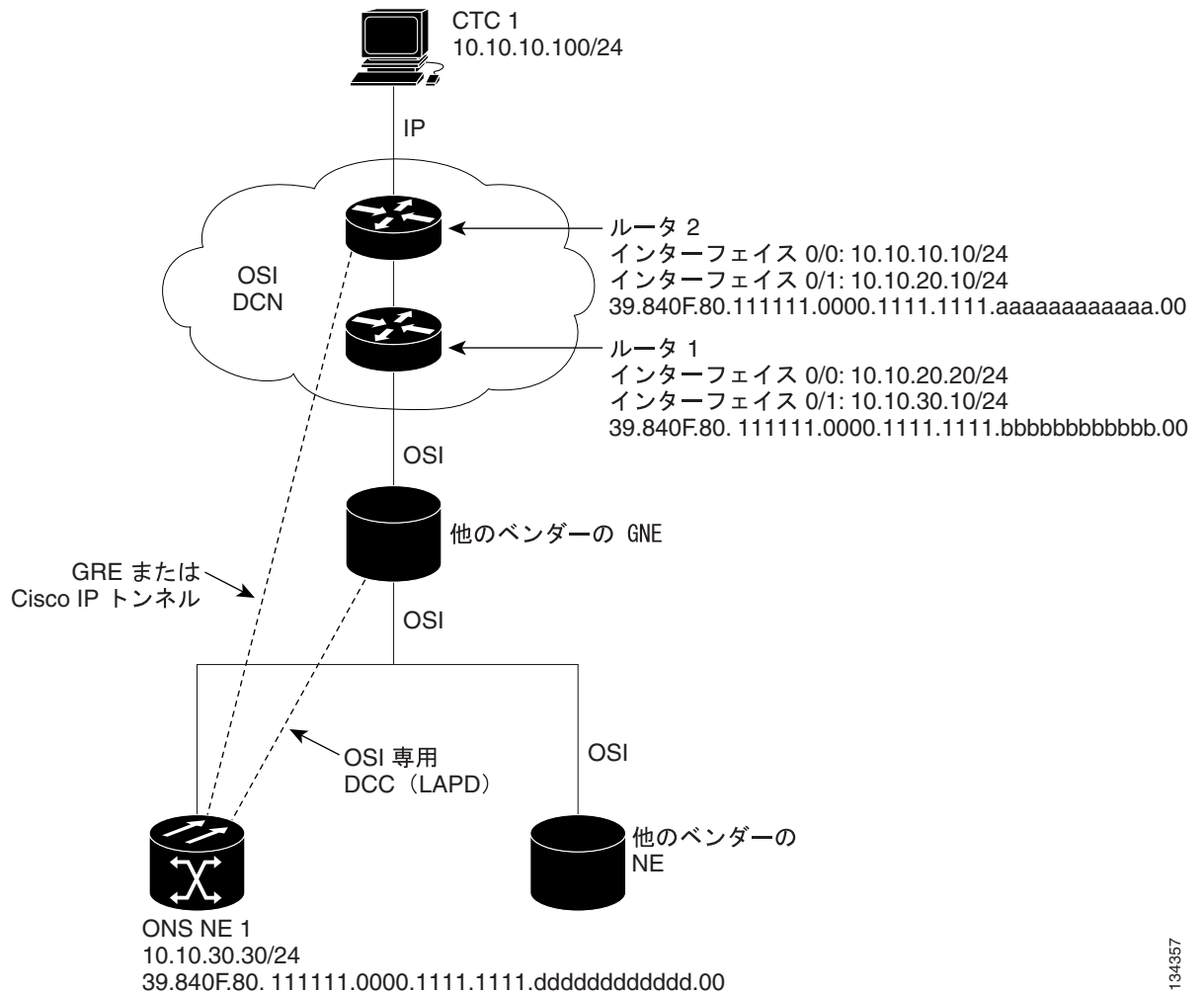
ONS NE 1 にプロビジョニングされる IP-over-CLNS トンネル

- 宛先 : ルータ 2 の IP アドレス
- マスク : 255.255.255.255 (ホストルート、CTC 1 専用) または 255.255.255.0 (サブネットルート、同一サブネット上に存在するすべての CTC コンピュータ)
- NSAP : 他のベンダーによる GNE の NSAP アドレス
- メトリック : 110
- トンネルタイプ : Cisco IP

ルータ 2 にプロビジョニングされる IP-over-OSI トンネル (Cisco IOS プロビジョニング例)

```
ip routing
clns routing
interface ctunnel 102
    ip address 10.10.30.30 255.255.255.0
    ctunnel destination 39.840F.80.1111.0000.1111.1111.dddddddddd.00
interface Ethernet0/1
    clns router isis
router isis
    net 39.840F.80.1111.0000.1111.1111.aaaaaaaaaa.00
```

図 13-28 IP-over-CLNS トンネルのシナリオ 3 : ONS ノードからルータ (OSI DCN を介した場合)



134357

13.7.9 OSI/IP ネットワーキングのシナリオ

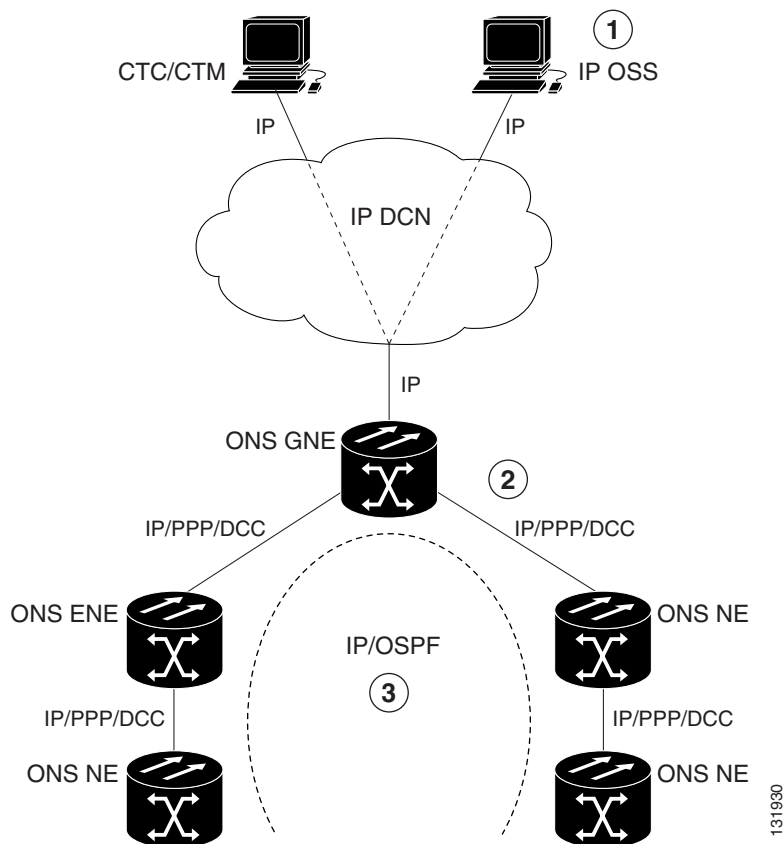
次の 8 つのシナリオは、OSI ベースの NE によるネットワークの ONS 15454 SDH ノードの例を示します。このシナリオは、各種の役割による ONS 15454 SDH ノードを示します。このシナリオでは、次の内容を前提としています。

- ONS 15454 SDH NE は、IP と NSAP アドレスの両方を使用して、デュアル OSI と IP ノードとして設定されます。ルートの再配布なしで、OSPF と OSI (IS-IS または ES-IS) の両方のルーティングプロトコルを「Ships-In-The-Night」として実行します。
- ONS 15454 SDH NE は、TARP を実行します。ここでは、TL1 TID から NSAP アドレスに変化させることができます。宛先 TID が、IP と NSAP アドレスの両方を持つ ONS 15454 SDH NE の場合、TID から IP と NSAP アドレスの両方に変化する場合があります。
- ONS 15454 SDH NE と OSI 専用の NE 間の DCC リンクは、LAP-D を介したフル OSI スタック (IS-IS、ES-IS、および TARP を含む) を実行します。
- ONS 15454 SDH NE 間の DCC リンクは、フル OSI スタックと IP (OSPF) over PPP を実行します。
- OSI ネットワークに関与するすべての ONS 15454 SDH NE が、相互に OSI over PPP を実行します。これは必須なので、他のベンダーの GNE は TL1 コマンドを、OSI ネットワークに関与するすべての ONS 15454 SDH NE にルーティングできます。

13.7.9.1 OSI/IP のシナリオ 1 : IP OSS、IP DCN、ONS GNE、IP DCC、および ONS ENE

図 13-29 に OSI/IP のシナリオ 1 (IP DCN、IP-over-PPP DCC、および OSPF ルーティングを使用した、現在の ONS 15454 SDH IP ベースの実装) を示します。

図 13-29 OSI/IP のシナリオ 1 : IP OSS、IP DCN、ONS GNE、IP DCC、および ONS ENE

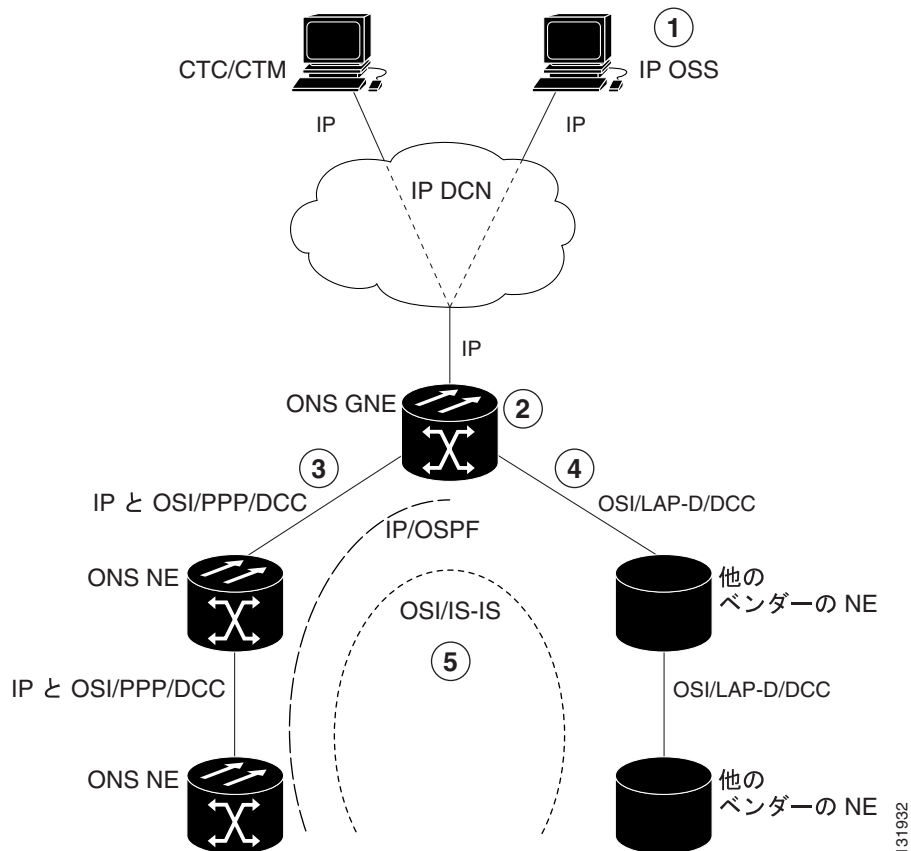


1	IP OSS は、TL1 と FTP を使用して、ONS 15454 SDH を管理します。
2	DCC は、PPP プロトコルを介して IP を伝送します。
3	ONS 15454 SDH ネットワークは、IP over OSPF によって管理されています。

13.7.9.2 OSI/IP のシナリオ 2 : IP OSS、IP DCN、ONS GNE、OSI DCC、および他のベンダーの ENE

OSI/IP のシナリオ 2 (図 13-30) は、マルチベンダー OSI ネットワークの ONS 15454 SDH GNE を示します。ONS 15454 SDH GNE と他のベンダーの NE の両方が、TL1 と FTP を使用して、IP OSS によって管理されています。また、ONS 15454 SDH は、CTC と Cisco Transport Manager (CTM) によって管理されています。他のベンダーの NE はフル OSI スタックを介して TL1 と FTAM だけをサポートするので、TL1/IP を TL1/OSI に、FTAM/OSI を FTP/IP に変換するために、ONS 15454 SDH GNE は T-TD と FT-TD 間のメディエーションを提供します。

図 13-30 OSI/IP のシナリオ 2 : IP OSS、IP DCN、ONS GNE、OSI DCC、および他のベンダーの ENE



1	IP OSS は、TL1 と FTP を使用して、ONS 15454 SDH と他のベンダーの NE を管理します。
2	ONS 15454 SDH GNE は、他のベンダーの NE のメディエーションを実行します。
3	ONS 15454 SDH GNE と ONS 15454 SDH NE 間の DCC は、PPP を介した IP と OSI に対してプロビジョニングされます。
4	ONS 15454 SDH GNE と他のベンダーの NE 間の DCC は、LAP-D を介した OSI に対してプロビジョニングされます。
5	ONS 15454 SDH と他のベンダーの NE ネットワークには、OSPF を介した IP と IS-IS プロトコルを介した OSI が含まれます。

ONS 15454 SDH GNE は、TL1 TID を IP または NSAP アドレスに変化させて、TL1 トラフィックを正しい NE にルーティングします。他のベンダーの NE (OSI 専用ノード) に対する TL1 トラフィックの場合、TID が NSAP アドレスに変化します。ONS 15454 SDH GNE はメディエーション機能に TL1 を渡します。メディエーション機能は、フル OSI スタックを介してカプセル化し、IS-IS プロトコルを使用して宛先にルーティングします。

ONS 15454 SDH NE への TL1 トラフィックの場合、TID は IP および NSAP アドレスの両方に変化します。ONS 15454 SDH GNE は現在の TL1 プロセス モデルに従い、TCP/IP スタックと OSPF ルーティングを使用して宛先 NE に要求を転送します。

OSS によって開始されたソフトウェアのダウンロードは、2 つの部分 (OSS から宛先 NE TL1 のダウンロード要求とファイル転送) で構成されています。TL1 要求は、前の記述と同じように処理されます。ONS 15454 SDH NE は、ファイル転送に FTP を使用します。OSI 専用の NE は、FTAM を使用して、ファイル転送を実行します。FTAM プロトコルは、OSI NE と ONS 15454 SDH GNE 間を OSI を介して伝送されます。GNE メディエーションは、FTAM と FTP を相互に変換します。

13.7.9.3 OSI/IP のシナリオ 3 : IP OSS、IP DCN、他のベンダーの GNE、OSI DCC、および ONS ENE

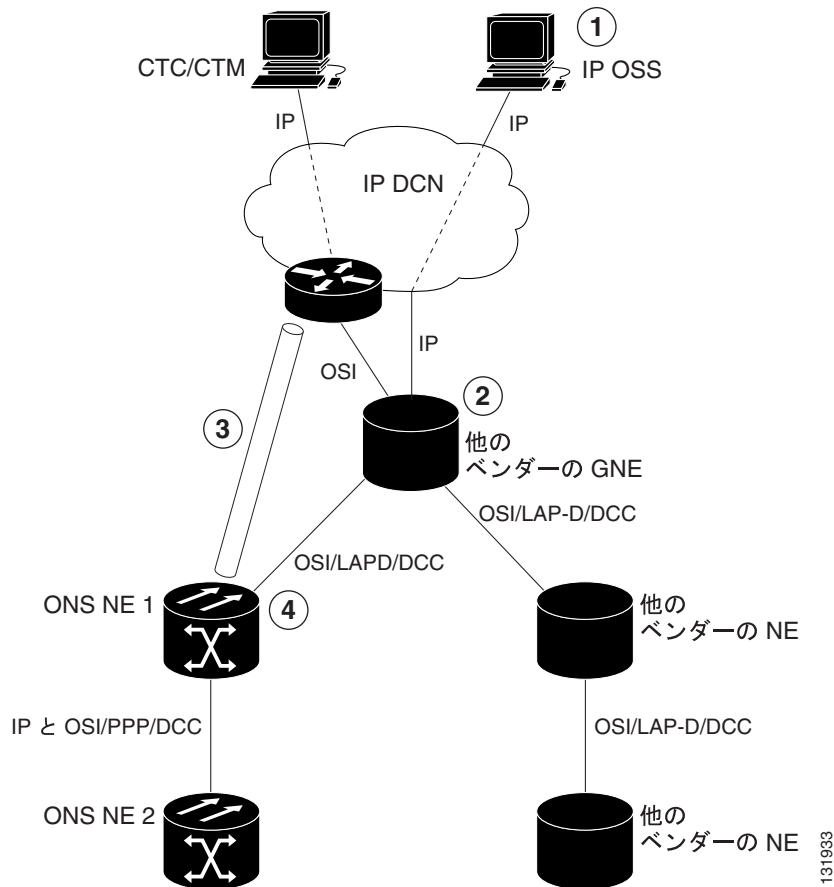
OSI/IP シナリオ 3 (図 13-31) では、OSS と GNE 間のすべての TL1 トラフィックが IP DCN を介して交換されます。GNE をターゲットとした TL1 トラフィックは、ローカルで処理されます。他のすべての TL1 トラフィックは OSI スタックに転送され、IP から OSI TL1 の変換を実行します。TL1 はフル OSI スタックでカプセル化され、DCC を介してターゲットの NE に送信されます。すべての NE (ONS 15454 SDH と非 ONS 15454 SDH) が NSAP アドレスを持ち、IS-IS ルーティングをサポートするので、GNE は IS-IS ドメイン内で任意のノードにルーティングできます。

ONS 15454 SDH NE によって受信され、NSAP アドレスにアドレッシングされていない TL1 トラフィックは、IS-IS ルーティングで正しい宛先に転送されます。ONS 15454 SDH NE によって受信され、NSAP アドレスにアドレッシングされた TL1 トラフィックは、OSI スタックからメディエーション機能に送られます。メディエーション機能は、TL1 を抽出して、ONS 15454 SDH TL1 プロセッサに渡します。

OSS によって開始されたソフトウェアのダウンロードには、OSS から宛先ノード TL1 のダウンロード要求とファイル転送が含まれます。TL1 要求は、前の記述と同じように処理されます。GNE は DCC の IP をサポートせず、FTP を転送できないので、ターゲットのノードが FTAM をファイル転送に使用します。したがって、ONS 15454 SDH NE は、OSI GNE に従属する場合に、FTAM クライアントをサポートし、FTAM を使用してファイル転送を開始する必要があります。

このシナリオでは、GNE が IP と OSI DCN 接続の両方を持ちます。GNE は、TL1 と FTP-over-IP のみをサポートします。両方は変換されてから、OSI を介して宛先 ENE (ONS 15454 SDH または OSI 専用の NE) に伝送されます。他のすべての IP トラフィックは、GNE によって廃棄されます。CTC/CTM IP トラフィックは、IP-over-OSI トンネルを介して ONS 15454 SDH NE に伝送されます。トンネルは、外部ルータと ONS 15454 SDH NE の間に作成されます。トラフィックは、トンネルを終端する ONS 15454 SDH に送信されます。その ONS 15454 SDH は、トラフィックをトンネルを介して外部ルータで CTC/CTM に転送します。

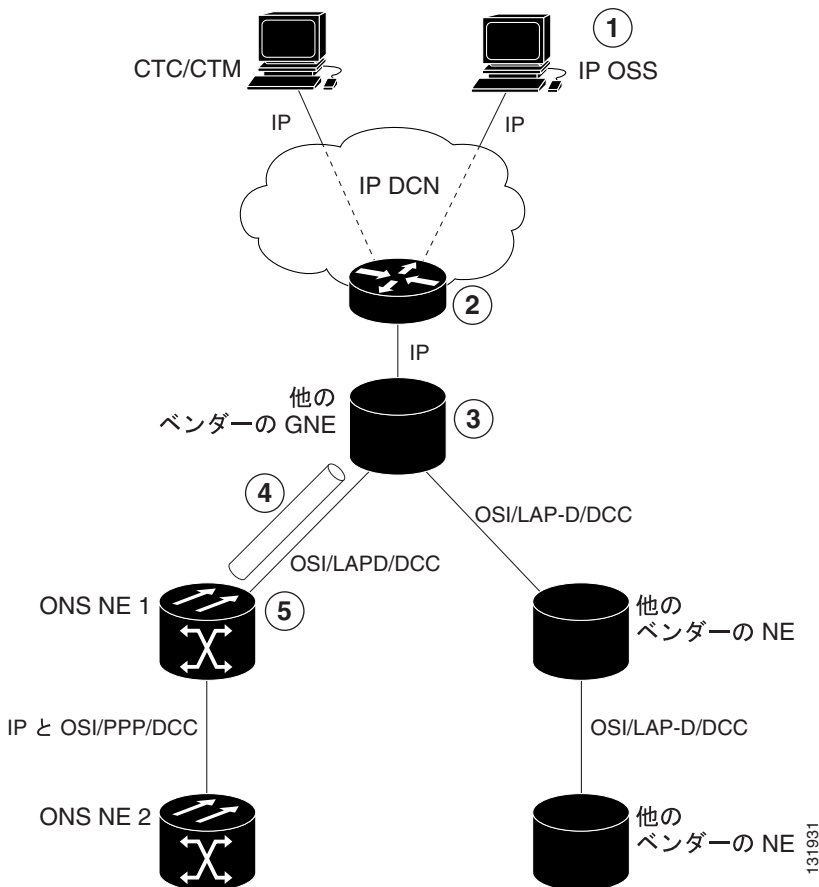
図 13-31 OSI/IP のシナリオ 3 : IP OSS、IP DCN、他のベンダーの GNE、OSI DCC、および ONS ENE



1	IP OSS は、TL1 と FTP を使用して、ONS 15454 SDH と他のベンダーの NE を管理します。
2	他のベンダーの GNE は、TL1 と FTP のメディエーションを実行するので、ONS 15454 SDH と他のベンダーの NE への DCC は OSI 専用になります。
3	CTC/CTM は、IP-over-CLNS トンネルを介して ONS 15454 SDH NE とやり取りします。トンネルは、ONS 15454 SDH ノードから外部ルータに作成されます。
4	ONS 15454 SDH NE は、ファイル転送用に FTAM を使用してフル OSI スタックを介して TL1 を交換します。

図 13-32 に、IP-over-CLNS トンネル エンドポイントが DCN ルータではなく GNE である点だけ異なる同一のシナリオを示します。

図 13-32 OSI/IP のシナリオ 3 : GNE での OSI/IP-over-CLNS トンネル エンドポイント

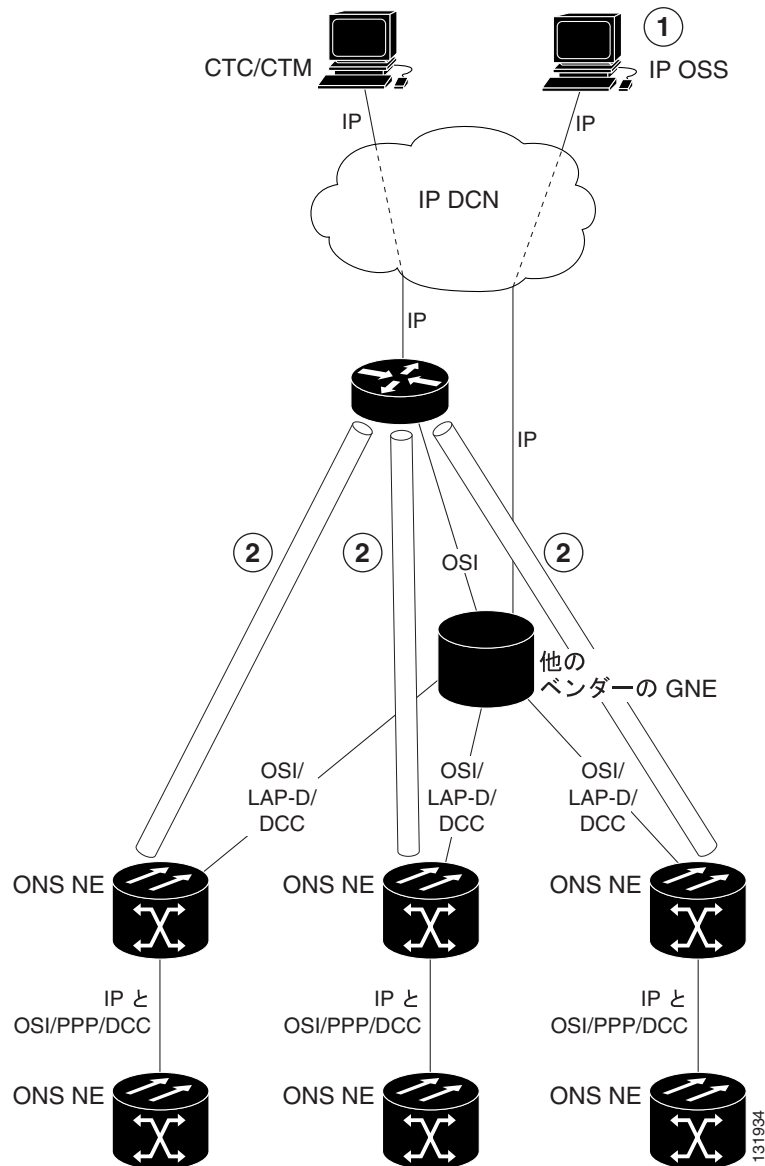


1	IP OSS は、TL1 と FTP を使用して、ONS と他のベンダーの NE を管理します。
2	他のベンダーの GNE は、TL1 と FTP のメディエーションを実行するので、ONS 15454 SDH と他のベンダーの NE への DCC は OSI 専用になります。
3	CTC/CTM は、ONS 15454 SDH と GNE 間を IP-over-CLNS トンネルを介して ONS 15454 SDH NE とやり取りします。
4	ONS 15454 SDH NE は、フル OSI スタックを介して TL1 を交換します。ファイル転送に、FTAM が使用されます。

13.7.9.4 OSI/IP シナリオ 4 : 複数の ONS DCC 領域

OSI/IP シナリオ 4 (図 13-33) は、OSI GNE が複数の分離された ONS 15454 SDH 領域に従属する点を除いて、OSI/IP シナリオ 3 に類似しています。分離された各 ONS 15454 SDH OSPF 領域には、別個の IP-over-CLNS トンネルが必要です。別の方法として、CTC/CTM から ONS 15454 SDH NE に単一 IP-over-CLNS トンネルを作成し、その NE から分離された各 OSPF 領域の NE にトンネルを設定します。この方法には、スタティック ルートの追加が必要になります。

図 13-33 OSI/IP のシナリオ 4 : 複数の ONS DCC 領域

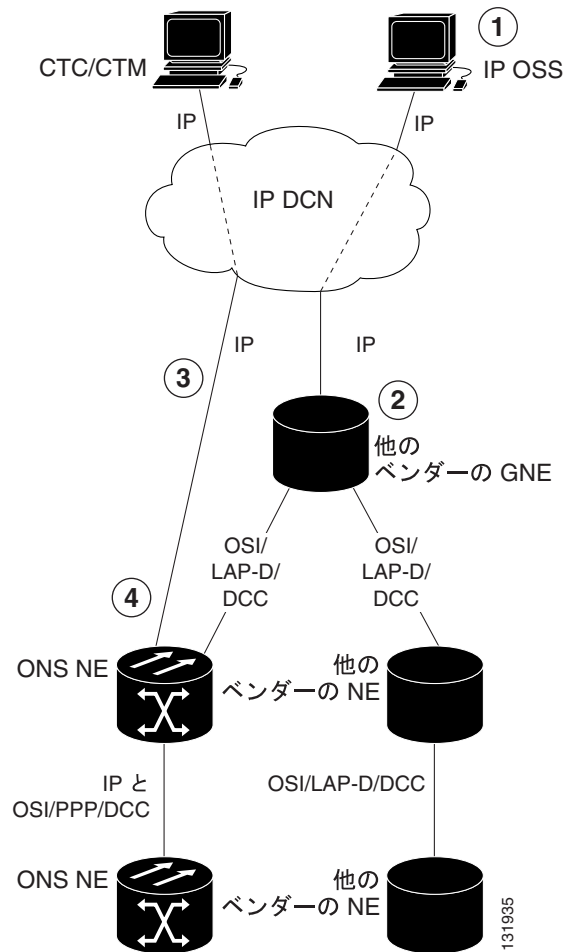


- | | |
|---|--|
| 1 | IP OSS は、TL1 と FTP を使用して、ONS 15454 SDH と他のベンダーの NE を管理します。 |
| 2 | 分離された各 ONS 15454 SDH DCC で別個のトンネルが作成されます。 |

13.7.9.5 OSI/IP のシナリオ 5 : OSI DCC 接続がない GNE

OSI/IP のシナリオ 5 (図 13-34) は、OSI GNE に DCN への IP 接続だけがある点を除いて、OSI/IP のシナリオ 3 と類似しています。IP-over-OSI トンネルを介して CTC/CTM IP トラフィックを伝送する OSI DCN 接続はありません。CTC/CTM アクセスを提供するために、ONS 15454 SDH NE 接続への別個の DCN が作成されます。

図 13-34 OSI/IP のシナリオ 5 : OSI DCC 接続がない GNE

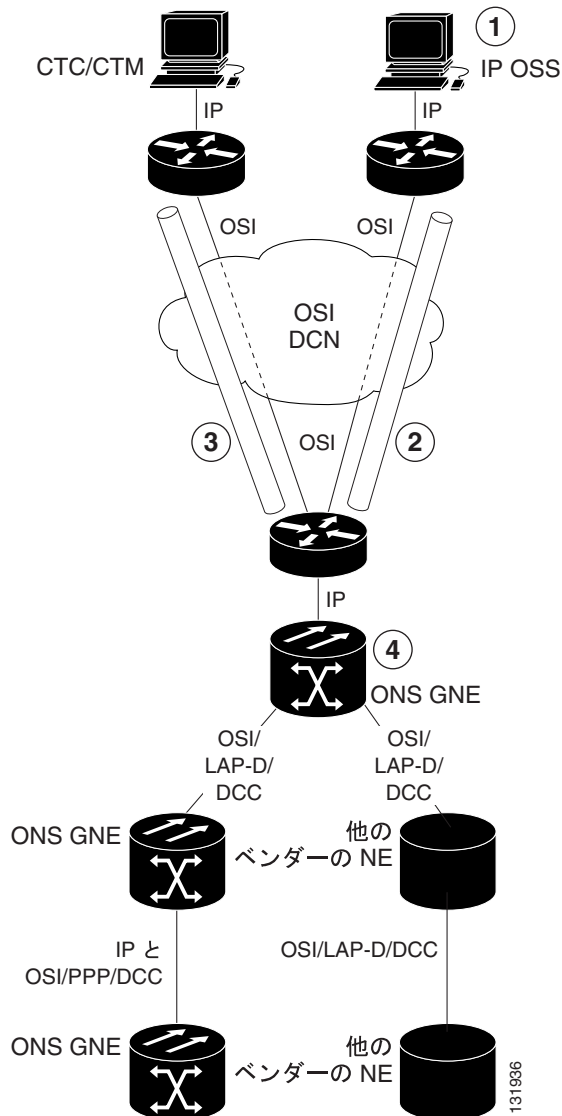


1	IP OSS は、TL1 と FTP を使用して、ONS 15454 SDH と他のベンダーの NE を管理します。
2	他のベンダーの GNE は、TL1 と FTP のメディエーションを実行するので、DCC は OSI 専用です。
3	CTC/CTM は、別個の IP DCN 接続を介して ONS 15454 SDH NE とやり取りします。
4	ONS 15454 SDH NE は、フル OSI スタックを介して TL1 を交換します。ファイル転送に、FTAM が使用されます。

13.7.9.6 OSI/IP のシナリオ 6 : IP OSS、OSI DCN、ONS GNE、OSI DCC、および他のベンダーの ENE

OSI/IP のシナリオ 6 (図 13-35) は、ONS 15454 SDH が OSI DCN をサポートする方法を示します。すべての IP トラフィック (CTC/CTM、FTP、および TL1) は OSI DCN を介してトンネリングされるので、OSI DCN は ONS 15454 SDH に影響しません。

図 13-35 OSI/IP のシナリオ 6 : IP OSS、OSI DCN、ONS GNE、OSI DCC、および他のベンダーの ENE

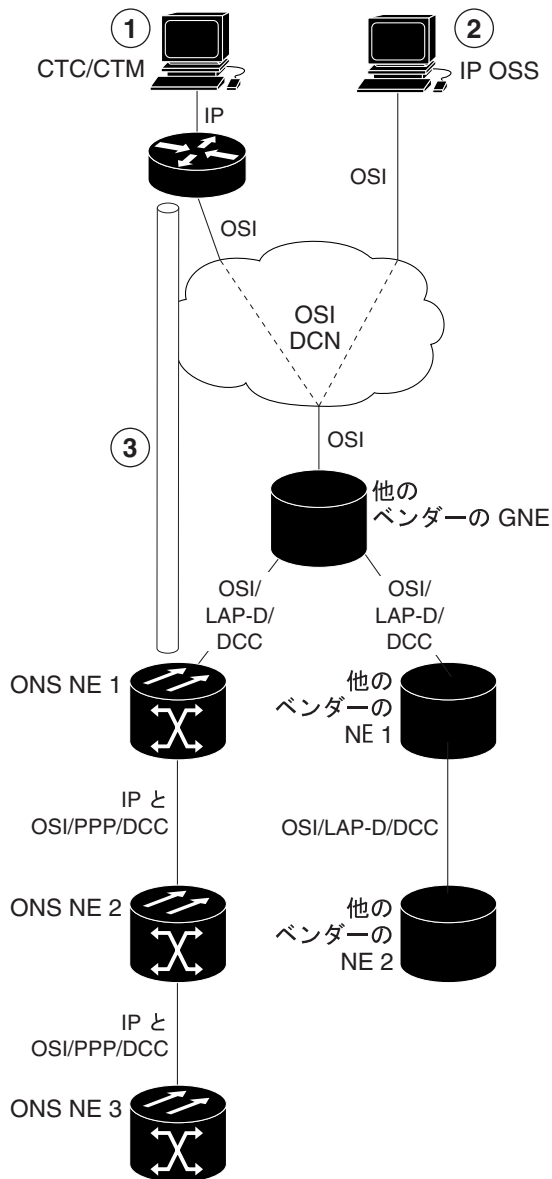


1	IP OSS は、TL1 と FTP を使用して、ONS 15454 SDH と他のベンダーの NE を管理します。
2	OSS IP トンネルは、DCN を介して ONS 15454 SDH GNE にトンネリングされます。
3	CTC/CTM IP トラフィックは、DCN を介して ONS 15454 SDH GNE にトンネリングされます。
4	GNE は、他のベンダーの NE のメディエーションを実行します。

13.7.9.7 OSI/IP のシナリオ 7: OSI OSS、OSI DCN、他のベンダーの GNE、OSI DCC、および ONS NE

OSI/IP のシナリオ 7 (図 13-36) は、欧州のネットワークの例を示します。

図 13-36 OSI/IP のシナリオ 7: OSI OSS、OSI DCN、他のベンダーの GNE、OSI DCC、および ONS NE



131937

1	ONS 15454 SDH NE は、CTC/CTM のみによって管理されています (TL1/FTP は使用されていません)
2	OSI OSS は、他のベンダーの NE のみを管理します。
3	CTC/CTM は、ONS 15454 SDH NE と 外部ルータ間を IP-over-CLNS トンネルを介して ONS 15454 SDH とやり取りします。

欧州のネットワークの場合、次のようになります。

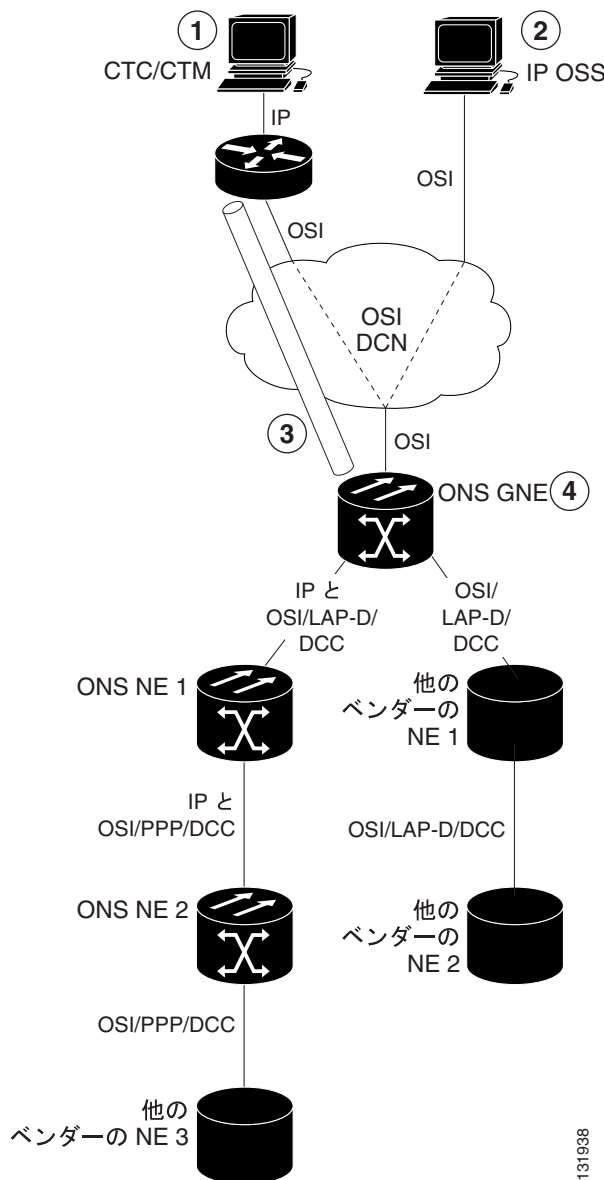
- CTC と CTM は、管理用にのみ使用されます。
- IP-over-CLNS トンネルは、幅広く受け入れられ、使用されています。
- TL1 管理は、必要ありません。
- FTP ファイル転送は、必要ありません。
- TL1/FTAM と FTP のメディエーションは、必要ありません。

CTC/CTM と ONS 15454 SDH NE 間の管理トラフィックは、IP-over-CLNS トンネルを介して伝送されます。スタティック ルートは、トンネル (ONS 15454 SDH NE 1) を終端する ONS 15454 SDH に設定されるので、ダウンストリームの ONS 15454 SDH NE (ONS 15454 SDH NE 2 と 3) は CTC/CTM に到達するための方法を認識します。

13.7.9.8 OSI/IP のシナリオ 8 : OSI OSS、OSI DCN、ONS GNE、OSI DCC、および他のベンダーの NE

OSI/IP の例 8 (図 13-37) は、欧州ネットワークの別の例を示します。OSI/IP のシナリオ 7 と同様に、ONS 15454 SDH NE は CTC/CTM によってのみ管理されます。CTC/CTM IP トラフィックは、IP-over-OSI トンネルを介して、外部ルータと ONS 15454 SDH GNE 間で伝送されます。GNE はトンネルから IP を抽出し、宛先 ONS 15454 SDH に転送します。OSS と他のベンダーの NE 間の管理トラフィックは、ONS 15454 SDH GNE と NE によってルーティングされます。すべての ONS 15454 SDH NE がデュアル スタック (OSI と IP) を実行するので、ルーティングが可能になります。

図 13-37 OSI/IP のシナリオ 8 : OSI OSS、OSI DCN、ONS GNE、OSI DCC、および他のベンダーの NE



1	ONS NE は、CTC/CTM のみによって管理されています (TL1/FTP は使用されていません)。
2	OSI OSS は、他のベンダーの NE のみを管理します。
3	CTC/CTM は、ONS 15454 SDH NE と 外部ルータ間を IP-over-CLNS トンネルを介して ONS 15454 SDH とやり取りします。GNE には、スタティック ルートが必要になります。
4	ONS 15454 SDH GNE は、他のベンダーの NE に OSI トラフィックをルーティングします。IP-over-CLNS トンネルは、必要ありません。

13.7.10 CTC における OSI のプロビジョニング

表 13-18 に、ノード ビューの Provisioning タブで実行される OSI アクションを示します。OSI の手順およびタスクについては、『Cisco ONS 15454 SDH Procedure Guide』を参照してください。

表 13-18 CTC Provisioning タブの OSI アクション

タブ	アクション
OSI > Main Setup	<ul style="list-style-type: none"> Primary Area Address を表示し、編集します。 OSI ルーティング モードを変更します。 LSP バッファを変更します。
OSI > TARP > Config	次の TARP パラメータを設定します。 <ul style="list-style-type: none"> PDU L1/L2 伝播および発信元 TARP データ キャッシュおよび LDB LAN ストーム抑制 起動時の Type 4 の PDU TARP タイマー：LDB、T1、T2、T3、T4
OSI > TARP > Static TDC	スタティック TARP データ キャッシュのエントリを追加および削除します。
OSI > TARP > MAT	スタティック手動領域のテーブル エントリを追加および削除します。
OSI > Routers > Setup	<ul style="list-style-type: none"> ルータを有効および無効にします。 手動領域のアドレスを追加、削除、および編集します。
OSI > Routers > Subnets	OSI に対してプロビジョニングされている RS-DCC、MS-DCC、および LAN のサブネットを編集します。
OSI > Tunnels	Cisco トンネルおよび IP-over-CLNS トンネルを追加、削除、および編集します。
Comm Channels > RS-DCC	<ul style="list-style-type: none"> RS-DCC に OSI 構成を追加します。 データリンク レイヤ プロトコル (PPP または LAP-D) を選択します。
Comm Channels > MS-DCC	RS-DCC に OSI 構成を追加します。

表 13-18 に、ノード ビューの Maintenance タブで実行される OSI アクションを示します。

表 13-19 CTC Maintenance タブの OSI アクション

タブ	アクション
OSI > ISIS RIB	IS-IS ルーティング テーブルを表示します。
OSI > ESIS RIB	IS に接続されている ES を表示します。
OSI > TDC	<ul style="list-style-type: none"> TARP データ キャッシュを表示し、スタティックおよびダイナミックなエントリを識別します。 TID から NSAP への変換を実行します。 TDC を消去します。



アラームのモニタリングと管理

この章では、Cisco Transport Controller (CTC) を使用したアラームの管理方法について説明します。特定のアラームのトラブルシューティングについては、『Cisco ONS 15454 SDH Troubleshooting Guide』を参照してください。この章では、次の内容について説明します。

- [14.1 概要 \(p.14-2\)](#)
- [14.2 LCD アラーム カウント \(p.14-2\)](#)
- [14.3 アラーム情報 \(p.14-3\)](#)
- [14.4 アラームの重大度 \(p.14-11\)](#)
- [14.5 アラーム プロファイル \(p.14-12\)](#)
- [14.6 アラームの抑制 \(p.14-16\)](#)
- [14.7 外部アラームと制御 \(p.14-17\)](#)

14.1 概要

CTC は、Cisco ONS 15454 SDH および大規模な SDH ネットワークで発生した SDH アラームを検出して報告します。CTC を使用して、カード、ノード、ネットワーク レベルのアラームのモニタリングと管理を行います。デフォルトのアラーム重大度は、ITU-T G.783 基準に準拠していますが、カスタマイズしたアラームのプロファイルでアラーム重大度を設定したり、CTC アラーム通知を抑制したりすることができます。Optical Networking System (ONS) ノードに使用される標準的な ITU-T カテゴリの詳細は、『Cisco ONS 15454 SDH Troubleshooting Guide』を参照してください。



(注)

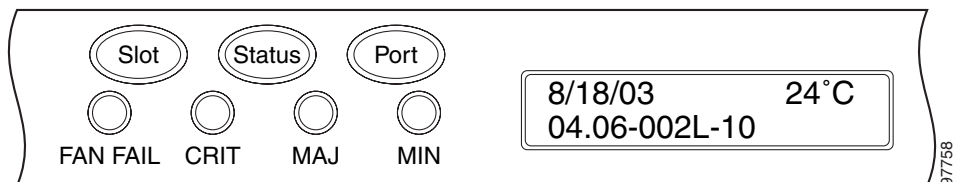
ONS 15454 SDH アラームは、Network Management System (NMS; ネットワーク管理システム) でモニタリングと管理を行うこともできます。

14.2 LCD アラーム カウント

ONS 15454 SDH LCD パネルのボタンを使用すると、ノード、スロット、またはポート レベルのアラーム カウントと要約が表示されます。Slot ボタンと Port ボタンは、表示の種類を切り替えます。Slot ボタンはノード表示とスロット表示を切り替え、Port ボタンはスロット ビューとポート ビューを切り替えます。表示モードを選択したあとで Status ボタンを押すと、アラーム カウントからアラームの要約に表示モードが切り替わります。

ONS 15454 SDH では、共通して表示されるアラーム カウントに関して、ワンボタン更新ができません。Slot ボタンを 1 度押して 8 秒経つと、表示は自動的にスロット アラーム カウントからスロット アラームの要約に変わります。Port ボタンを押してポート レベルの表示に切り替えると、その Port ボタンで特定のスロットに切り替えられ、各ポートのポート レベルのアラーム カウントを表示できます。図 14-1 に、LCD パネルのレイアウトを示します。

図 14-1 シェルフ LCD パネル



14.3 アラーム情報

カードレベル、ノードレベル、またはネットワークレベルの CTC ビューで Alarms タブをクリックすると、そのカード、ノード、またはネットワークのアラームが表示されます。Alarms ウィンドウには、ITU-T G.783 に準拠したアラームが表示されます。つまり、ネットワークの問題で 2 つのアラームが生じた場合（たとえば、Loss of Frame [LOF; フレーム損失] と Loss of Signal [LOS; 信号損失] など）、CTC はこのウィンドウに LOS アラームだけを表示します。これは、LOS の方が LOF より優先されて置き換わるためです。

アラームパスに含まれる VC-4 の数を指定することで、Alarms および Conditions タブの Path Width カラムが、アクセス識別文字列（「VC4-6-1-6」など）のアラームオブジェクト情報が含まれるように拡張されます。たとえば、Path Width には、クリティカルアラームが VC4（カラムには 1 と表示）または VC-12（カラムには 3 と表示）のどちらに適用されるかが示されます。パスに含まれる回線のサイズが VC-4 より小さい場合、カラムは空です。

表 14-1 に、カラムのヘッダーと各カラムに記録される情報を示します。

表 14-1 アラームのカラムの説明

カラム	記録される情報
New	新しいアラームを表します。このステータスを変更するには、Synchronize ボタン、または Delete Cleared Alarms ボタンのどちらかをクリックします。
Date	アラームの日時
Node	アラームが発生したノード（ネットワークビューにだけ表示）
Object	HPmon または LPmon アラームまたは状態のオブジェクト
Eqpt Type	このスロットのカードタイプ
Slot	アラームが発生したスロット（ネットワークビューにだけ表示）
Port	アラームが発生したポート。HPTerm および LPTerm の場合、ポートは組になっているアップストリームカードを示します。
Path Width	アラームパスに含まれる VC-4 の数を表します（VC-3 などの VC-4 以外のオブジェクトの場合、このカラムは空白です）。この情報は表 14-3 で説明しているアラームオブジェクトの表記を補足します。
Sev	重大度レベル：CR（クリティカル）、MJ（メジャー）、MN（マイナー）、NA（アラームなし）、NR（通知なし）
ST	ステータス：R（発生）、C（クリア）
SA	チェックされている場合、サービスに影響するアラームがあることを表します。
Cond	エラーメッセージ / アラーム名。これらの名前は、『Cisco ONS 15454 SDH Troubleshooting Guide』の「Alarm Troubleshooting」の章で、アルファベット順に定義されています。
Description	アラームの説明
Num	受信したアラームメッセージの数。アラームが発生すると自動的に増分され、受信したエラーメッセージの現在の総数を表示します。
Ref	各アラームに割り当てられた一意の ID 番号。表示されている特定のアラームメッセージを識別します。

表 14-2 に、アラームおよび状態の重大度に関する色のコードを示します。継承した (I) 重大度とアンセットされた (U) 重大度は、ネットワーク ビューの Provisioning > Alarm Profiles タブだけに一覧表示されます。現在これらは実装されていません。

表 14-2 アラームおよび状態の重大度に関する色のコード

色	説明
レッド	クリティカル (CR) アラームの発生
オレンジ	メジャー (MJ) アラームの発生
イエロー	マイナー (MN) アラームの発生
マゼンタ (ピンク)	アラームなし (NA) 状態の発生
ブルー	通知なし (NR) 状態の発生
ホワイト	アラームまたは状態のクリア (C)



(注)

メジャーおよびマイナー アラームは、ある状況下では CTC にイエローで表示されることがあります。これは CTC の問題ではなく、ワークステーションのメモリと色の使用状況の問題です。たとえば、ワークステーションで色を集中的に使用するアプリケーションを実行中である場合、色が不足していることが考えられます。Netscape を使用する場合、コマンド行から `-install` オプションまたは `-ncols 32` オプションを指定して起動すると、使用する色の数を制限できます。

ネットワーク ビューでは、CTC は STM および VC アラーム オブジェクトを、オブジェクト ID に基づいて識別します。表 14-3 には、MON オブジェクト (HPMon や LPMon など) と TERM オブジェクト (HPTerm および LPTerm) の番号付け方式を示します。

表 14-3 リリース 4.0 以降のポート ベース アラームの番号付け方式

STM および VC アラームの番号付け方式		
MON オブジェクト	VC4-<slot>-<port>-<VC_within_port> 例：VC4-6-1-6	Port=1
TERM オブジェクト	VC4-<slot>-<VC_within_slot> 例：VC4-6-6	Port=1

14.3.1 各ノードの時間帯ごとのアラームの表示

デフォルトでは、アラームと状態は、それを表示している CTC ワークステーションのタイムスタンプとともに表示されます。Edit > Preferences をクリックして、次に Display Events Using Each Node's Timezone チェックボックスをクリックすると、配置されているノードの時間帯でアラーム (および状態) を報告するように、ノードを設定できます。

14.3.2 アラーム表示の制御

Alarms ウィンドウに表示されるアラームを制御できます。表 14-4 に、Alarms ウィンドウで実行可能なアクションを示します。

表 14-4 アラームの表示

ボタン / チェックボックス / ツール	アクション
Filter ボタン	Alarms ウィンドウの表示を変更して、表示するアラームを特定の重大度レベルに一致するアラーム、指定した時間内に発生したアラーム、特定の状態を反映するアラームなどに限定できます。たとえば、フィルタを設定して、クリティカルなアラームだけをウィンドウに表示することができます。 CTC ビューのいずれか（ノード ビューなど）で Filter ボタンをクリックしてフィルタ機能を有効にすると、他のビュー（カード ビューおよびネットワーク ビュー）でもそれが有効になります。
Synchronize ボタン	アラーム表示を更新します。CTC はアラームをリアルタイムで表示しますが、Synchronize ボタンを使用するとアラーム表示を確認できます。これは、プロビジョニングやトラブルシューティングの際、特に便利です。
Delete Cleared Alarms ボタン	クリアされたアラームを削除します。
AutoDelete Cleared Alarms チェックボックス	チェックすると、CTC はクリアされたアラームを自動的に削除します。
Filter ツール	カード、ノード、またはネットワーク ビューでのアラームのフィルタフィルタリングを有効または無効にします。有効または無効にすると、この状態はそのノードと、ネットワーク内のほかのすべてのノードのビューにも適用されます。たとえば、そのノード（デフォルトのログイン）ビューの Alarms ウィンドウで Filter ツールが有効になると、ネットワーク ビューの Alarms ウィンドウとカード ビューの Alarms ウィンドウでもそのツールが有効になります。ネットワーク内のほかの全ノードでも、そのツールは有効になります。

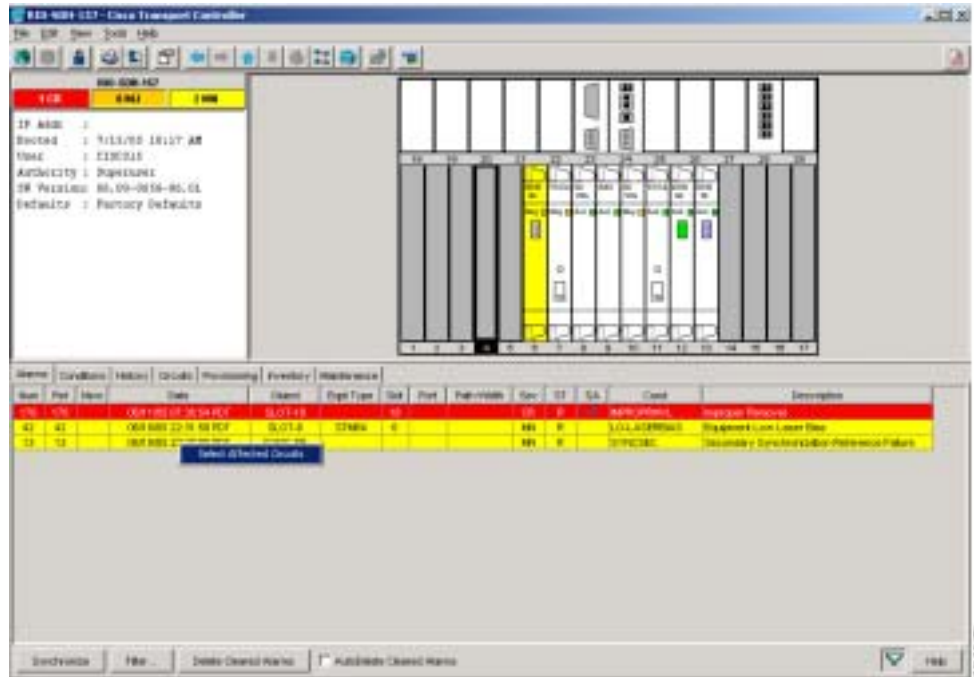
14.3.3 アラームのフィルタリング

アラーム表示をフィルタリングすると、特定の重大度のアラームや、特定の期間に発生したアラームを表示しないようにできます。Alarms ウィンドウの左下で Filter ボタンをクリックすると、フィルタリングパラメータを設定できます。ウィンドウの右下で Filter ツールをクリックすると、フィルタのオンとオフが切り替わります。CTC は、フィルタのアクティベーション設定を保持します。たとえば、フィルタをオンにしてログアウトすると、次にそのユーザ ID が有効になったときにもそのフィルタはアクティブな状態です。

14.3.4 アラームの影響を受けた回線の表示

Alarms ウィンドウでアラームにカーソルを置いて右クリックすると、特定のアラームの影響を受けている ONS 15454 SDH 回線がどれかが表示されます。ショートカットメニューが表示されます(図 14-2)。

図 14-2 Select Affected Circuits オプション



Select Affected Circuits オプションを選択すると、Circuits ウィンドウが開き、アラームの影響を受けた回線が表示されます。

14.3.5 Conditions タブ

Conditions ウィンドウは、取得した障害状態を表示します。状態とは、ONS 15454 SDH のハードウェアまたはソフトウェアが検出した障害またはステータスです。ある状態が発生して最短の期間継続すると、CTC は状態を発生させます。これは、ONS 15454 SDH で現在特定の状態が発生していることを示すフラグです。


Conditions ウィンドウは、優先されたものも含めて発生するすべての状態を表示します。たとえば、ネットワークの問題で LOF と LOS などの 2 つのアラームが発生した場合、(LOS が LOF より優先されますが) CTC は LOF 状態と LOS 状態の両方をこのウィンドウに表示します。状態がすべて表示されるので、ONS 15454 SDH のトラブルシューティングの際に便利です。発生原因階層 (LOS が優先され LOF を置き換える階層) に従って状態を取得する場合、このウィンドウのチェックボックスをチェックすると、同じ発生原因の状態を除外できます。

障害状態には、通知されたアラームのほかに、Not Reported または Not Alarmed 状態があります。アラームおよび状態の分類についての詳細は、『Cisco ONS 15454 SDH Troubleshooting Guide』のトラブル通知情報を参照してください。

14.3.6 状態表示の制御

Conditions ウィンドウでは、状態の表示を制御できます。表 14-5 は、このウィンドウで実行できるアクションを示しています。

表 14-5 状態の表示

ボタン	アクション
Retrieve	アラーム マネージャが保持している既存の全障害状態の現行セットを、ONS 15454 SDH から取得します。
Filter	Conditions ウィンドウに表示する状態を、特定の重大度レベルに一致するものや、指定した時間に発生したものに限定することができます。たとえば、クリティカルな状態だけをウィンドウに表示するようにフィルタを設定できます。  (注) ウィンドウの右下にある Filter ボタンを使用すると、フィルタ機能の有効と無効が切り替わります。
Exclude Same Root Cause	発生原因階層に従う状態を取得します (たとえば、LOS は LOF より優先され、LOF は置き換わります)。

14.3.6.1 状態の取得と表示

アラーム マネージャが保持している既存の全状態の現行セットは、Retrieve ボタンをクリックすると表示されます。取得された状態のセットは、ビューによって異なります。たとえば、ノードビューの表示中にボタンをクリックすると、ノード固有の状態が表示されます。ネットワークビューの表示中にボタンをクリックすると、ネットワークのすべての状態 (ONS 15454 SDH のノードと接続されているその他のノードを含む) が表示され、カードビューはカードに固有の状態だけを表示します。

また、表示している PC の時間帯ではなく、ノードのある場所の時間帯を使用して状態を表示するようにノードを設定することもできます。詳細は、「14.3.1 各ノードの時間帯ごとのアラームの表示」(p.14-4) を参照してください。

14.3.6.2 状態のカラムの説明

表 14-6 に、Conditions ウィンドウのカラムのヘッダーと、各カラムに記録される情報を示します。

表 14-6 状態のカラムの説明

カラム	記録される情報
New	新しい状態を表します。
Date	状態の日時
Object	HPmon または LPmon のオブジェクト
Eqpt Type	このスロットのカード タイプ
Slot	状態が発生したスロット (ネットワークビューとノードビューのみで表示)
Port	アラームが発生したポート。HPTerm および LPTerm の場合、ポートは組になっているアップストリームカードを示します。
Sev ¹	重大度レベル: CR (クリティカル)、MJ (メジャー)、MN (マイナー)、NA (アラームなし)、NR (通知なし)

表 14-6 状態のカラムの説明 (続き)

カラム	記録される情報
SA ¹	サービスに影響するアラームがあることを表します (チェックされている場合)。
Cond	エラー メッセージ / アラーム名。これらの名前は『Cisco ONS 15454 SDH Troubleshooting Guide』の「Alarm Troubleshooting」の章で、アルファベット順に定義されています。
Description	状態の説明
Node	アラームが発生したノード (ネットワーク ビューにだけ表示)

1. 全アラームとその重大度、サービスに影響するステータスも Conditions タブに表示されます (Filter ボタンを使用してアラームを表示からフィルタリングする場合は除く)。

14.3.6.3 状態のフィルタリング

状態の表示をフィルタリングすると、特定の重大度の状態 (アラームを含む) や、特定の期間に発生した状態 (アラームを含む) を表示しないようにできます。Conditions ウィンドウの左下で Filter ボタンをクリックすると、フィルタリング パラメータを設定できます。ウィンドウの右下で Filter ツールをクリックすると、フィルタのオンとオフが切り替わります。CTC は、フィルタのアクティブセッション設定を保持します。たとえば、フィルタをオンにしてログアウトすると、次にユーザがログインしたときもそのフィルタはアクティブな状態です。

14.3.7 履歴の表示

History ウィンドウは、ノードまたはログイン セッションのアラームまたは状態の履歴データを表示します。History > Node ウィンドウのチェックボックスをチェックすると、アラーム履歴のみ、イベントのみ、またはその両方を表示するように選択できます。ネットワーク レベルのアラームおよび状態の履歴を、回線などについて表示できます。ノード レベルでは、全ポート (ファシリティ) カード、STS、およびシステム レベルの履歴エントリを表示できます。たとえば、保護切り替えイベントやパフォーマンス モニタリングのスレッシュホールドを超えたことなどの情報が、ここに表示されます。カードをダブルクリックすると、全ポート、カード、STS アラーム、またはカードに直接影響する状態履歴を表示できます。

ONS 15454 SDH は、640 件までのクリティカル アラーム メッセージ、640 件までのメジャー アラーム メッセージ、640 件までのマイナー アラーム メッセージ、および 640 件までの状態メッセージを格納できます。これらの上限のいずれかに到達すると、ONS 15454 SDH は、そのカテゴリで最も古いイベントを破棄します。



(注)

Preference ダイアログの General タブでは、Maximum History Entries の値は Session ウィンドウにのみ適用されます。

CTC の各ビューでは、次のような種類の履歴を表示します。

- History > Session ウィンドウは、ネットワーク ビュー、ノード ビュー、およびカード ビューで表示されます。これは、現在のユーザの CTC セッションで発生したアラームと状態を表示します。
- History > Node ウィンドウは、ノード ビューだけで表示されます。このウィンドウは、CTC ソフトウェアがそのノードで動作してからノードで発生したアラームと状態を表示します。
- History > Card ウィンドウは、カード ビューだけで表示されます。このウィンドウは、CTC ソフトウェアがそのノードにインストールされてからカードで発生したアラームと状態を表示します。

**ヒント**

History ウィンドウでアラームをダブルクリックすると、それに対応するビューが表示されます。たとえば、カード アラームをダブルクリックすると、カード ビューが表示されます。ネットワーク ビューでノード アラームをダブルクリックすると、ノード ビューが表示されます。

History ウィンドウで Alarms チェックボックスをチェックすると、アラームのノード履歴が表示されます。Events チェックボックスをチェックすると、Not Alarmed (アラームなし) および一時的なイベント (状態) のノード履歴が表示されます。両方のチェックボックスをチェックすると、両方のノード履歴を取得します。

14.3.7.1 履歴カラムの説明

表 14-7 に、History ウィンドウのカラムのヘッダーと、各カラムに記録される情報を示します。

表 14-7 履歴カラムの説明

カラム	記録される情報
Num	アラーム メッセージまたは状態メッセージの増分カウント(このカラムはデフォルトでは表示されていません。カラムを右クリックして Show Column > Num を選択すると表示されます)。
Ref	アラームまたは状態に割り当てられた参照番号。(このカラムはデフォルトでは表示されていません。カラムを右クリックして Show Column > Ref を選択すると表示されます)。
Date	状態の日時
Object	この状態オブジェクトの識別子。LPMon または HPMon の場合は、そのオブジェクト。
Sev	重大度レベル: クリティカル (CR)、メジャー (MJ)、マイナー (MN)、アラームなし (NA)、通知なし (NR)
Eqpt Type	このスロットのカードタイプ (ネットワーク ビューとノード ビューだけで表示)
ST	ステータス: R (発生)、C (クリア)、一時的 (T)
Description	状態の説明
Port	アラームが発生したポート。HPTerm および LPTerm の場合、ポートは組になっているアップストリーム カードを示します。
Cond	状態名
Slot	状態が発生したスロット (ネットワーク ビューとノード ビューのみで表示)
SA	サービスに影響するアラームがあることを示します (チェックされている場合)。

14.3.7.2 アラームおよび状態履歴の取得と表示

アラームおよび状態の履歴、および一時的な状態（プロセスの発生経過の通知）の履歴は、CTC の履歴ウィンドウで取得および表示できます。このウィンドウの情報は、表示するウィンドウに特有のもので（ネットワーク ビューではネットワークの履歴、ノード ビューではノードの履歴、カード ビューではカードの履歴）。

ノードおよびカードの履歴は、それぞれ 2 つのタブに分割されています。ノード ビューでは、Retrieve ボタンをクリックすると、そのノードで発生したアラーム、状態、一時的な状態の履歴が History > Node ウィンドウに表示され、ログイン セッション中にそのノードで発生したアラーム、状態、一時的な状態の履歴は History > Session ウィンドウに表示されます。カード ビューの履歴ウィンドウでは、カード履歴を取得したあと、そのカードのアラーム、状態、一時的な状態の履歴が History > Card ウィンドウに表示されるが、またはログインセッション中に発生したアラーム、状態、一時的な状態の履歴が History > Session ウィンドウに表示されます。これらの履歴ウィンドウでは、重大度や発生した期間についてフィルタリングすることもできます。

14.4 アラームの重大度

ONS 15454 SDH アラームの重大度は、ITU-T G.783 基準に準拠します。したがって、状態はアラーム発生（重大度がクリティカル [CR]、メジャー [MJ]、またはマイナー [MN]）、アラームなし (NA)、または通知なし (NR) になります。これらの重大度は、CTC ソフトウェアの Alarms、Conditions、および History ウィンドウで、すべてのレベル（ネットワーク、シェルフ、カード）で通知されます。

ONS 機器には、すべてのアラームと状態を ITU-T G.783 と他の標準に基づく重大度設定で一覧表示する「Default」という標準プロファイルがありますが、ユーザが独自にプロファイルを作成して、一部またはすべての状態の設定を変更し、必要に応じて適用することもできます（「14.5 アラーム プロファイル」[p.14-12] を参照）。たとえば、カスタム アラーム プロファイルでは、イーサネットポートにおける搬送波消失（CARLOSS）のデフォルトの重大度を、Major から Critical に変更できます。プロファイルでは、3 種類のアラーム発生重大度と同じように、Not Reported や Not Alarmed に設定することもできます。

重大度 Critical および Major は、サービスに影響するアラームにのみ使用されます。状態がプロファイルでは Critical または Major に設定されている場合でも、次の状況では Minor アラームが発生します。

- アラームが保護グループのスタンバイ エンティティ（トラフィックを伝送していない側）に発生している場合
- アラームの発生したエンティティにプロビジョニングされたトラフィックがないために、サービスの損失がない場合

このように 2 つの異なるレベルで発生することがあるため、アラーム プロファイル ペインでは Critical を「CR/MN」、Major を「MJ/MN」と表示します。

14.5 アラーム プロファイル

アラーム プロファイル機能を使用すると、個々の ONS 15454 SDH ポート、カード、ノードに対して一意のアラーム プロファイルを作成することで、デフォルトのアラーム重大度を変更できます。作成したアラーム プロファイルは、ネットワークのどのノードにも適用できます。アラーム プロファイルは、ファイルに保存してネットワーク内の別の場所にインポートできますが、そのプロファイルは、ノード、そのカード、またはそのカードのポートに適用する前に、ノードにローカルに保存する必要があります。

CTC には、ノードに適用するために、10 個までのアクティブなアラーム プロファイルをいつでも保存できます。これらのアクティブ プロファイルのうちの 8 つを、カスタム プロファイルに使用できます。残りの 2 つ、Default プロファイルと Inherited プロファイルは NE によって予約されており編集できません。予約された Default プロファイルには、ITU-T G.783 の重大度があります。予約された Inherited プロファイルを使用すると、ポート アラームの重大度をカード レベルの重大度で制御したり、カード アラームの重大度にノード レベルの重大度を適用したりすることができます。

1 つまたは複数のアラーム プロファイルが、ネットワークの別の場所からローカルの PC か、または CTC の存在するサーバのハード ドライブにファイルとして格納されている場合、物理的に格納されているそれらの 8 つのプロファイルを利用できます。CTC 上でローカルにファイルを削除、置き換えることができ、一度に利用できるのは 8 つだけです。

14.5.1 アラーム プロファイルの作成と変更

アラーム プロファイルは、Provisioning > Alarm Profiles タブを使用してネットワーク ビューに作成できます。ITU-T G.783 に従うデフォルトのアラーム プロファイルは、全アラームに対してあらかじめプロビジョニングされています。デフォルトのプロファイルまたは他のプロファイルをノードにロードしたあと、Clone (クローン作成) 機能を使用してカスタム プロファイルを作成できます。新しいプロファイルを作成したあと、Alarm Profiles ウィンドウには、オリジナルのプロファイル (Default の場合が多い) と新しいプロファイルが表示されます。Default アラーム プロファイル リストには、ITU-T G.783 で規定されたデフォルトの値に適用できる場合の、対応するアラームと状態の重大度が含まれます。プロファイルは 10 個まで CTC に保存できます。これには予約されている 2 つのプロファイル (Inherited および Default) を含みます。



(注)

アラーム プロファイルのリストには、ノードが混在するネットワークで使用されるアラームのマスター リストがあります。これらのアラームのすべてが、ONS ノードでは使用されるとは限りません。



(注)

すべてのデフォルトまたはユーザ定義の重大度設定は、サービスに影響しない状況では、Critical (CR) または Major (MJ) から Minor (MN) に降格されます。



ヒント

ロードまたはクローニングで使用する場合も含め、すべてのプロファイルのリストを表示するには、Available ボタンをクリックします。プロファイルをクローニングするには、まずロードする必要があります。

Default アラーム プロファイルでは、重大度は標準の ITU-T G.783 に準拠します（可能な場合）。Inherited プロファイルでは、アラームの重大度が継承（I）に設定され、アラームは、次に高いレベルから重大度が継承またはコピーされます。たとえば、Inherited アラーム プロファイルが設定されているカードでは、そのカードの存在するノードが使用する重大度をコピーします。ネットワークビューから Inherited プロファイルを選択すると、このプロファイルがより低いレベルの重大度（ノードおよびカード）にコピーされます。

ノード レベル、カード レベル、ポート レベルのアラームに、同じ重大度プロファイルを適用する必要はありません。異なるプロファイルを異なるレベルに適用できます。継承したプロファイルまたはデフォルトのプロファイルは、1 つのノードにも、すべてのカードとポートにも使用できますが、アラームをダウングレードするカスタム プロファイルは、カードを指定して適用してください。たとえば、このアラームが発生すると、回線を作成するたびにクリアされるため、オプティカルカードで、STM-N の未実装パス アラーム（HP-UNEQ）を Critical（CR）から Not Alarmed（NA）にダウングレードするように設定することができます。カスタム プロファイルを使用するカードの場合、HP-UNEQ アラームは、Alarms タブには表示されません（ただし、Conditions および History タブには記録されます）。

アラーム プロファイルで重大度を変更する場合、次の規則が適用されます。

- すべての Critical（CR）または Major（MJ）のデフォルト、またはユーザ定義の重大度設定は、Not-Service-Affecting（NSA）の状況では、Minor（MN）に降格されます。
- デフォルトの重大度は、新しくプロファイルを作成して適用しないかぎり、すべてのアラームと状態に使用されます。

14.5.2 Alarm Profile ボタン

Alarm Profiles ウィンドウには、下部にボタンが 6 つあります。表 14-8 に、各アラームのプロファイル ボタンとその機能を説明します。

表 14-8 Alarm Profile ボタン

ボタン	説明
New	新しいアラーム プロファイルを追加します。
Load	ノードまたはファイルにプロファイルをロードします。
Store	ノード（複数も可）またはファイル内にプロファイルを保存します。
Delete	ノードからプロファイルを削除します。
Compare	アラーム プロファイルの違いを表示します（たとえば、プロファイルの間で設定が異なる個々のアラームなど）。
Available	各ノードで使用可能なプロファイルをすべて表示します。
Usage	ネットワーク内に存在するすべてのエンティティ（ノードおよびアラーム サブジェクト）とアラームを含むプロファイルを表示します。印刷可能です。

14.5.3 アラーム プロファイルの編集

表 14-9 に、プロファイル カラム (Default など) でアラーム項目を右クリックしたときに使用できる、5 種類のプロファイル編集オプションを説明します。

表 14-9 アラーム プロファイルの編集オプション

ボタン	説明
Store	ノードまたはファイルにプロファイルを保存します。
Rename	プロファイル名を変更します。
Clone	元のプロファイルと同じ設定のアラーム重大度を含むプロファイルのクローンを作成します。
Reset	プロファイルを直前の状態、またはオリジナルの状態(まだ適用されていない場合)に戻します。
Remove	テーブル エディタからプロファイルを削除します。

14.5.4 アラームの重大度オプション

アラームの重大度を変更または割り当てるには、アラーム プロファイルのカラムで、変更するアラーム重大度を左クリックします。アラームには、次の 7 種類の重大度レベルが表示されます。

- Not Reported (NR)
- Not Alarmed (NA)
- Minor (MN)
- Major (MJ)
- Critical (CR)
- Use Default
- Transient (T)

重大度 Transient および Use Default のアラームは、アラーム プロファイルにだけ表示されます。アラーム、履歴、状態を表示する場合は表示されません。

14.5.5 行表示オプション

ネットワーク ビューでは、Alarm Profiles ウィンドウは下部に次のチェックボックスを表示します。

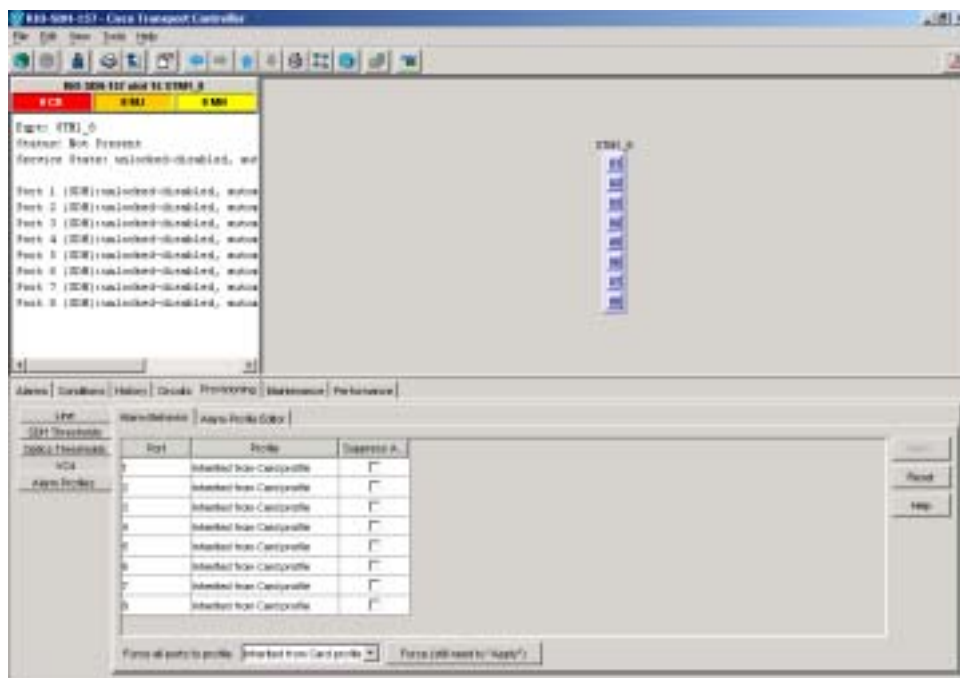
- Only show service-affecting severities チェックしない場合、エディタは重大度を <sev1>/<sev2> の形式で表示します。<sev1> はサービスに影響する重大度で、<sev2> はサービスに影響しません。チェックすると、エディタは <sev1> のアラームだけを表示します。
- Hide reference values デフォルトの重大度のアラーム セルをクリアすることで、デフォルト以外の重大度のアラームを強調表示します。
- Hide identical rows どのプロファイルでも同じ重大度を持つアラームの行を隠します。

14.5.6 アラーム プロファイル

CTC ノード ビューでは、Alarm Behavior ウィンドウはノードのアラーム プロファイルを表示します。カード ビューでは、Alarm Behavior ウィンドウは選択したカードのアラーム プロファイルを表示します。アラームは階層を形成します。ノードレベルのアラーム プロファイルは、独自のプロファイルを持つカードを除き、ノードのすべてのカードに適用されます。カードレベルのアラーム プロファイルは、独自のプロファイルを持つポートを除き、ノードのすべてのポートに適用されます。

ノード レベルでは、プロファイルの変更をカード単位に適用するか、ノード全体に設定できます。カード レベルのビューでは、ポート単位でプロファイルの変更を適用したり、そのカードのすべてのポートに対するアラーム プロファイルを設定したりできます。図 14-3 に、8 ポート STM-1 カードのアラーム プロファイルを示します。

図 14-3 OC3 IR/STM1 SDH 1310-8 カードのアラーム プロファイル



14.6 アラームの抑制

ONS 15454 SDH ノードにはアラームの抑制オプションがあります。これは、ノード、シャーシ、1 つまたは複数のスロット(カード)あるいは1 つまたは複数のポートで発生したアラームメッセージをクリアします。クリアされたあと、これらのアラームは通常の重要度の色からホワイトに表示を変更し、Synchronize をクリックすることで表示からクリアできるようになります。アラームの抑制自身が、AS-CMD というアラームを発生させます。これは対応する Alarms ウィンドウに表示されます。ノードレベルの抑制は、ノードビューの Alarms ウィンドウに表示され、カードまたはポートレベルの抑制はすべてのビューに表示されます。AS-CMD アラーム自身は、抑制コマンドではクリアされません。このアラームの各インスタンスは、Object カラムで別々にオブジェクトを表します。

高いレベルに抑制コマンドを適用しても、低いレベルに適用されたコマンドより優先されることはありません。たとえば、ノードレベルのアラームに抑制コマンドを適用すると、ノードに対して発生したアラームはすべてクリアされたように見えますが、カードレベルやポートレベルの抑制を取り消すことはありません。これらの各状態は、独立して存在することができ、個別にクリアする必要があります。

抑制により、エンティティアラームは Not-Reported イベントのような動作になります。アラームが Alarms ウィンドウの表示から抑制されると、Conditions ウィンドウだけに表示されるようになります。抑制されたアラームは、通常表示される特性(サービスに影響するステータスと色のコーディング)とともにウィンドウに表示されます。アラームは、引き続き History ウィンドウに表示されます。



(注)

アラームの抑制は注意して使用してください。複数の CTC セッションがオープンしている場合、1 つのセッションでアラームを抑制すると、オープンしている他のすべてのセッションでアラームが抑制されます。

14.7 外部アラームと制御

外部アラーム入力は、Alarm Interface Controller-International (AIC-I; アラーム インターフェイス コントローラ - インターナショナル) カードで外部センサに対してプロビジョニングできます。たとえば、ドア センサ、フラッド センサ、温度センサなどの外部センサと、その他の環境条件に対して使用します。このカードで外部制御出力を使用すると、ベルやライトなどの外部のビジュアル装置や音声装置を操作できます。ジェネレータ、ヒーター、およびファンなどのその他の装置も制御します。

外部アラームは、AIC-I カード ビューの Provisioning > Card > External Alarms タブでプロビジョニングします。プロビジョニングの制御は、AIC-I カード ビューの Provisioning > Card > External Controls タブで行います。AIC-I カードでは、最大 16 の外部アラーム入力と、最大 4 の外部制御が使用できます。

14.7.1 外部アラーム入力

各アラーム入力は別々にプロビジョニングできます。外部アラーム入力のプロビジョニング可能な特性には、次のようなものがあります。

- アラームの種類。ドロップダウン リストの使用可能なリストから
- アラームの重大度 (CR、MJ、MN、NA、および NR)
- アラームのトリガー設定 (オープンまたはクローズ)。オープンは、通常の状態では接点に電流が流れないということです。電流が流れるとアラームが生成されます。クローズは、通常の状態では接点に電流が流れるということです。電流が止まるとアラームが生成されます。
- アラームに関連する仮想ワイヤ
- CTC アラーム ログの説明 (63 字まで)



(注) 接点が開かれたときに外部アラームを発生させるようにプロビジョニングし、アラーム ケーブルを接続していない場合、アラーム ケーブルが接続されるまでアラームは発生し続けます。



(注) 外部アラームをプロビジョニングすると、アラーム オブジェクトは ENV-IN-*nm* となります。変数 *nm* は、割り当てる名前に関係なく、外部アラームの数を指します。

14.7.2 外部制御出力

アラームの出力はそれぞれ別々にプロビジョニングできます。プロビジョニング可能なアラーム出力の特性には、次のようなものがあります。

- 制御の種類
- トリガーの種類 (アラームまたは仮想ワイヤ)
- CTC 表示の説明
- クローズ設定 (手動またはトリガー)。出力のクローズがトリガーされるようにプロビジョニングした場合、次の特性がトリガーとして使用できます。
 - Local NE alarm severity 選択したアラーム重大度 (メジャーなど) と、それより重大度の高いアラーム (この場合は、クリティカル) が出力をクローズします。
 - Remote NE alarm severity local NE alarm severity のトリガー設定と類似していますが、これはリモート アラームに適用されます。
 - Virtual wire entities 外部制御出力をトリガーするために、仮想ワイヤへ入力したアラームをプロビジョニングできます。



ハードウェアの仕様

この付録では、ONS 15454 SDH のハードウェアおよびソフトウェアの仕様を示します。

A.1 シェルフの仕様

ここでは、シェルフの帯域幅、各種トポロジー、Cisco Transport Controller (CTC) の仕様、LAN、TL1、モデム、アラーム、および Electrical Interface Assembly (EIA; 電気インターフェイス アセンブリ) インターフェイスの仕様、データベース、タイミング、電源、および環境の仕様、およびシェルフの寸法について説明します。

A.1.1 帯域幅

ONS 15454 SDH の帯域幅の仕様を次に示します。

- 全帯域幅 : 240 Gbps
- データプレーン帯域幅 : 160 Gbps
- SDH プレーン帯域幅 : 80 Gbps

A.1.2 構成

ONS 15454 SDH は、次のように構成できます。

- デジタルクロスコネクト
- 端末モード
- 線形 Add Drop Multiplexer (ADM; 分岐挿入装置)
- 2 ファイバ Multiplex Section-Shared Protection Ring (MS-SPRing; 多重化セクション共有保護リング)
- 4 ファイバ MS-SPRing
- マルチリング相互接続
- Subnetwork Connection Protection (SNCP; サブネットワーク接続保護)
- 拡張 SNCP
- 仮想リング
- ハイブリッド SDH ネットワーク トポロジー
- 再生モード
- 波長マルチプレクサ

A.1.3 CTC

ONS 15454 SDH のクラフト インターフェイス ソフトウェアである CTC の仕様を次に示します。

- 10Base T
- TCC2/TCC2P へのアクセス : RJ-45 コネクタ
- Front Mount Electrical Connection (FMEC; フロントマウント電源接続) へのアクセス : MIC-C/T/P 前面プレートの LAN コネクタ

A.1.4 外部 LAN インターフェイス

ONS 15454 SDH 外部 LAN インターフェイスの仕様を次に示します。

- 10BaseT Ethernet
- FMEC へのアクセス : MIC-C/T/P 前面プレートの LAN コネクタ

A.1.5 アラーム インターフェイス

ONS 15454 SDH のアラーム インターフェイスの仕様を次に示します。

- ビジュアル：クリティカル、メジャー、マイナー、リモート
- 音声：クリティカル、メジャー、マイナー、リモート
- アラーム入力：全アラーム入力に対して共通 32-VDC 出力、クローズ接点は 2 mA に制限
- 制御出力：オープン接点は最大 60 VDC、クローズ接点は最大 100 mA
- FMEC へのアクセス：MIC-A/P 前面プレートの 62 ピン DB コネクタ

A.1.6 データベース ストレージ

ONS 15454 SDH のデータベース ストレージの仕様を次に示します。

- 不揮発性メモリ：128 MB、3.0 V フラッシュ メモリ

A.1.7 タイミング インターフェイス

ONS 15454 SDH のタイミング インターフェイスの仕様を次に示します。

- 2 同軸入力
- 2 同軸出力
- FMEC へのアクセス：MIC-C/T/P 前面プレートの 1.0/2.3 ミニチュア同軸コネクタ

A.1.8 システム タイミング

ONS 15454 SDH のシステム タイミングの仕様を次に示します。

- Stratum 3E、ITU-T G.813 準拠
- フリー ランニング精度：+/- 4.6 ppm
- ホールドオーバー安定性：3.7 exp -7/ 日、温度条件の範囲内で（最初の 24 時間は 255 スリップ未満）
- 基準：外部 Building Integrated Timing Supply (BITS; ビル内総合タイミング供給源)、回線、内部

A.1.9 システム電源

ONS 15454 SDH の電源の仕様を次に示します。

- 入力電圧：-48 VDC
- 消費電力：構成に基づく、ファントレイは 53 W、650 W（カード使用時の最大電力）
- 所要電力：
 - 公称：-48 VDC
 - 許容範囲：-40.5 ~ -57.0 VDC
- 電源端子：3WK3 Combo-D 電源ケーブル コネクタ（MIC-A/P および MIC-C/T/P 前面プレート）
- ヒューズ：100 A ヒューズ パネル、シェルフあたり最低 30 A ヒューズ

■ A.1 シェルフの仕様

A.1.10 システム環境仕様

ONS 15454 SDH の環境仕様を次に示します。

- 動作温度：0 ~ +40°C (32 ~ 104°F)
- 動作湿度：5 ~ 95%、結露しないこと

A.1.11 外形寸法

ONS 15454 SDH のシェルフ アセンブリの寸法を次に示します。

- 高さ：616.5 mm (24.27 インチ)
- 幅：535 mm (17 インチ) 取り付け金具なし
- 奥行き：280 mm (11.02 インチ)
- 重量：空の状態での 26 kg (57.3 ポンド)

A.2 SFP、XFP、および GBIC の仕様

表 A-1 に、使用可能な Small Form-Factor Pluggable(SFP)、10 Gbps Small Form Factor Pluggable(XFP)、および GBIC の仕様を示します。表では、次の略語が使用されます。

- ESCON = Enterprise System Connection (エンタープライズシステム接続)
- FICON = Fiber Connectivity (光ファイバ接続)
- GE = Gigabit Ethernet (ギガビットイーサネット)
- FC = Fibre Channel (ファイバチャネル)
- HDTV = High Definition Television (高精細度テレビ)
- DWDM = Dense Wavelength Division Multiplexing (高密度波長分割多重)
- CWDM = Coarse Wavelength Division Multiplexing (低密度波長分割多重)

表 A-1 SFP、XFP、および GBIC の仕様

SFP/XFP 製品 ID	インターフェイス	最小/最大トランスミッタ出力パワー (dBm)	最小/最大レシーバー入力パワー (dBm)
15454-SFP-LC-SX/ 15454E-SFP-LC-SX	GE	-9.5 ~ -4	-17 ~ 0
15454-SFP-LC-LX/ 15454E-SFP-LC-LX	GE	-9.5 ~ -3	-19 ~ -3
15454-SFP3-1-IR=	OC-3	-15 ~ -8	-23 ~ -8
15454E-SFP-L.1.1=	STM-1	-15 ~ -8	-34 ~ -10
15454-SFP12-4-IR=	OC-12、D1 Video	-15 ~ -8	-28 ~ -7
15454E-SFP-L.4.1=	STM-4、D1 Video	-15 ~ -8	-28 ~ -8
15454-SFP-OC48-IR=	OC-48、DV6000 (C-Cor)	-5 ~ +0	-18 ~ +0
ONS-SE-2G-S1=	OC-48、STM-16	-10 ~ -3	-18 ~ -3
15454E-SFP-L.16.1=	STM-16、DV6000 (C-Cor)	-5 ~ +0	-18 ~ +0
15454-SFP-200/ 15454E-SFP-200	ESCON	-8 ~ -4	-28 ~ -3
15454-SFP-GEFC-SX=/ 15454E-SFP-GEFC-S=	FC (1 および 2 Gbps)、 FICON、GE	-10 ~ -3.5	-17 ~ 0 (1FC および 1GE) -15 ~ 0 (2FC)
15454-SFP-GE+-LX=/ 15454E-SFP-GE+-LX=	FC (1 および 2 Gbps)、 FICON、GE、HDTV	-9.5 ~ -3.0	-20 ~ -3 (1FC、1GE、 および 2FC)
ONS-SI-2G-S1	OC-48 SR	-10 ~ -3	-18 ~ -3
ONS-SI-2G-I1	OC-48 IR1	-5 ~ 0	-18 ~ 0
ONS-SI-2G-L1	OC-48 LR1	-2 ~ 3	-27 ~ -9
ONS-SI-2G-L2	OC-48 LR2	-2 ~ 3	-28 ~ -9
ONS-SC-2G-30.3 ~ ONS-SC-2G-60.6	OC-48 DWDM	0 ~ 4	-28 ~ -9
ONS-SI-622-I1	OC-3/OC-12 IR1 デュアル レート	-15 ~ -8	-28 ~ -8
ONS-SI-622-L1	OC-21 LR1	-3 ~ 2	-28 ~ -8
ONS-SI-622-L2	OC-12 LR2	-3 ~ 2	-28 ~ -8
ONS-SE-622-1470 ~ ONS-SE-622-1610	OC-12 CWDM	0 ~ 5	-28 ~ -7

■ A.2 SFP、XFP、および GBIC の仕様

表 A-1 SFP、XFP、および GBIC の仕様 (続き)

SFP/XFP 製品 ID	インターフェイス	最小/最大トランスミッタ出力パワー (dBm)	最小/最大レシーバー入力パワー (dBm)
ONS-SI-155-I1	OC-3 IR1	-15 ~ -8	-28 ~ -8
ONS-SI-155-L1	OC-3 LR1	-5 ~ 0	-34 ~ -10
ONS-SI-155-L2	OC-3 LR2	-5 ~ 0	-34 ~ -10
ONS_SE-155-1470 ~ ONS-SE-155-1610	OC-3 CWDM	0 ~ 5	-34 ~ -7
ONS-XC-10G-S1	OC-192 SR1	-6 ~ -1	-11 ~ -1
ONS-XC-10G-I2	OC-192 IR2	-1 ~ +2	-14 ~ +2
ONS-XC-10G-L2	OC-192 LR2	0 ~ 4	-24 ~ -7
ONS-SE-100-FX	ファストイーサネット	-20 ~ -14	-30 ~ -14
ONS-SE-100-LX10	ファストイーサネット	-15 ~ -8	-25 ~ -8
15454-GBIC-SX	FC、GE	-9.5 ~ -3.5	-19 ~ -3
15454E-GBIC-SX	GE、FC		
15454-GBIC-LX/LH	GE、FC	-9 ~ -3	-19 ~ -3
15454E-GBIC-LX/LH	GE、FC	-9 ~ -3	-19 ~ -3
ONS-GX-2FC-MMI	FC	-9.5 ~ -5	-20.5/-15 (最大)
ONS-GX-2FC-SML	FC	-9 ~ -3	-18 ~ -3

A.3 一般的なカードの仕様

ここでは、ONS 15454 SDH のカードすべての消費電力と温度範囲について示します。

A.3.1 消費電力

表 A-2 に、ONS 15454 SDH カードの消費電力情報を示します。

表 A-2 各カードの所要電力

カードタイプ	カード名	ワット	アンペア	BTU/時
コントロール カード	TCC2	26.00	0.54 (0.43 A、-60 V)	88.8
	TCC2P	27.00	0.56	92.2
	XC-VXL-10G	81.30	1.69	277.6
	XC-VXL-2.5G	81.30	1.69	277.6
	XC-VXC-10G	67	1.4	228.62
	AIC-1	8.00	0.17	27.3
	ファントレイ -48 VDC	53.00	1.10	181.0
電気回路カード	E1-N-14	24.00	0.50	81.9
	E1-42	38.10	0.79	130.1
	E3-12	44.00	0.92	150.2
	DS3i-N-12	30.00	0.63	102.4
	STM1E-12	59.40	1.24	202.8
	FMEC-E1	0.00	0.00	0.0
	FMEC-DS1/E1	0.00	0.00	0.0
	FMEC E1-120NP	0.00	0.00	0.0
	FMEC E1-120PROA	-0.1	E1-42 経由	—
	FMEC E1-120PROB	-0.1	E1-42 経由	—
	E1-75/120	0.00	0.00	0.0
	FMEC-E3/DS3	0.00	0.00	0.0
	FMEC STM1E 1:1	-8.8	STM1E-12 経由	—
	MIC-A/P	-0.13	TCC2/TCC2P 経由	—
	MIC-C/T/P	-0.38	TCC2/TCC2P 経由	—

■ A.3 一般的なカードの仕様

表 A-2 各カードの所要電力 (続き)

カード タイプ	カード名	ワット	アンペア	BTU/時
オプティカル カード	OC3 IR 4/STM1 SH 1310	19.20	0.40	65.6
	OC3IR/STM1SH 1310-8	23.00	0.48	78.5
	OC12 IR/STM4 SH 1310	9.28	0.19	31.7
	OC12 LR/STM4 LH 1310	9.28	0.19	31.7
	OC12 LR/STM4 LH 1550	9.28	0.19	31.7
	OC12 LR/STM4 SH 1310-4	35.60	0.74	121.6
	OC48 IR/STM16 SH AS 1310	37.20	0.78	127.0
	OC48 LR/STM16 LH AS 1550	37.20	0.78	127.0
	OC48 ELR/STM16 EH 100 GHz	31.20	0.65	106.5
	OC192 SR/STM64 IO 1310	42.00	0.88	143.4
	OC192 IR/STM64 SH 1550	44.00	0.92	150.2
	OC192 LR/STM64 LH 1550	72.20	1.50	246.5
	OC192 LR/STM64 LH ITU 15xx.xx	46.00	0.96	157.1
	15454_MRC-12	38	0.79	129.66
	OC192SR1/STM64IO Short Reach (短距離) および OC192/STM64 Any Reach (任意の距離) ¹	40	0.83	136.49
イーサネット カード	E100T-G	65.00	1.35	221.93
	E1000-2-G	53.50	1.11	182.67
	G1K-4	63.00 (GBIC を含む)	1.31	215.11
	ML100T-12	53.00	1.10	181.0
	ML1000-2	49.00 (SFP を含む)	1.02	167.3
	ML100X-8	65	1.35	221.93
	CE-100T-8	53.14	1.10	181.3
ストレージ アクセス ネット ワーキング	FC_MR-4 (ファイバ チャネル)	60	1.25	212.00

1. これらのカードは、CTC では OC192-XFP と呼ばれます。

A.3.2 温度範囲

表 A-3 に、ONS 15454 SDH カードの温度範囲と製品名を示します。



(注) I-Temp 準拠カードの前面プレートには、I-Temp 記号が記載されています。この記号が付いていないカードは、C-Temp 準拠のカードです。

表 A-3 カードの温度範囲と製品名

カード タイプ	カード名	C-Temp 製品名 (0 ~ +55°C、32 ~ 131°F)	I-Temp 製品名 (-40 ~ +65°C、-40 ~ 149°F)
コントロール カード	TCC2	—	15454-TCC2
	TCC2P	—	15454-TCC2P
	XC-VXL-10G	15454E-XC-VXL10G	—
	XC-VXL-2.5G	15454E-XC-VXL-2.5G	—
	XC-VXC-10G	—	15454-XC-VXC-10G-T
	AIC-I	—	15454-AIC-I
電気回路カード	E1-N-14	15454E-E1N-14	—
	E1-42	15454E-1-42	—
	E3-12	15454E-3-12	—
	DS3i-N-12	15454E-DS3i-N-12	—
	STM1E-12	15454E-STM1E-12	—
	FMEC-E1	15454E-FMEC-E1	—
	FMEC-DS1/E1	15454E-FMEC-DS1/E1	—
	FMEC E1-120NP	15454E-FMEC E1-120NP	—
	FMEC E1-120PROA	15454E-FMEC E1-120PROA	—
	FMEC E1-120PROB	15454E-FMEC E1-120PROB	—
	E1-75/120	15454E-E1-75/120	—
	FMEC-E3/DS3	15454E-FMEC-E3/DS3	—
	FMEC STM1E 1:1	15454E-FMEC STM1E 1:1	—
	MIC-A/P	15454E-MIC-A/P	—
	MIC-C/T/P	15454E-MIC-C/T/P	—

■ A.3 一般的なカードの仕様

表 A-3 カードの温度範囲と製品名 (続き)

カード タイプ	カード名	C-Temp 製品名 (0 ~ +55°C、32 ~ 131°F)	I-Temp 製品名 (-40 ~ +65°C、-40 ~ 149°F)
オプティカル カード	OC3 IR/STM1 SH 1310	15454E-S1.1-4	—
	OC3 IR/STM1 SH 1310-8	15454E-S1.1-8	—
	OC12 IR/STM4 SH 1310	15454E-S4.1-1	—
	OC12 LR/STM4 LH 1310	15454E-L4.1-1	—
	OC12 LR/STM4 LH 1550	15454E-L4.2-1	—
	OC12 LR/STM4 SH 1310-4	15454E-L4.1-4	—
	OC48 IR/STM16 SH AS 1310	15454E-S16.1-1	—
	OC48 LR/STM16 LH AS 1550	15454E-S16.2-1	—
	OC48 ELR/STM16 EH 100 GHz	15454E-EL16HXXXX	—
	OC192 SR/STM64 IO 1310	15454E-I65.1	—
	OC192 IR/STM64 SH 1550	15454E-S64.2	—
	OC192 LR/STM64 LH 1550	15454E-L64.2.1	—
	OC192 LR/STM64 LH ITU 15xx.xx	15454E-64-LXX.X	—
	15454_MRC-12	—	15454-MRC-12-T
	OC192SR1/STM64IO Short Reach (短距離) および OC192/STM64 Any Reach (任意の距離) ¹	15454_OC192SR1/ STM64IO Short Reach (短距離) および 15454_OC192/ STM64 Any Reach(任意の距離)	—
イーサネット カード	E100T-G	15454-E100T-G	—
	E1000-2-G	15454-E1000-2-G	—
	G1K-4	15454-G1K-4	—
	ML100T-12	15454-ML100T-12	—
	ML1000-2	15454-ML1000-2	—
	ML100X-8	—	15454-ML100X-8
	CE-100T-8	15454-CE100T-8	—
ストレージ アクセス ネット ワーキング	FC_MR-4	15454-FC_MR-4	—

1. これらのカードは、CTC では OC192-XFP と呼ばれます。

A.4 共通コントロールカードの仕様

ここでは、共通コントロールカードの仕様を示します。

準拠規格については、『Cisco Optical Transport Products Safety and Compliance Information』を参照してください。

A.4.1 TCC2 カードの仕様

TCC2 の仕様は、次のとおりです。

- CTC ソフトウェア
 - インターフェイス：EIA/TIA-232 (TCC2 前面プレート上でのローカルクラフトアクセス)
 - インターフェイス：10BaseT LAN (TCC2 前面プレート上)
 - インターフェイス：10BaseT LAN (バックプレーン経由、MIC-A/P カード上でアクセス)
- 同期
 - ITU-T G.812 準拠の Stratum 3
 - フリーランニングアクセス：精度 +/- 4.6 ppm
 - ホールドオーバー安定性： $3.7 \times 10 \exp -7$ /日、温度条件の範囲内で (最初の 24 時間は 255 スリップ未満)
 - 基準：外部 BITS、回線、内部
- 供給電圧モニタリング
 - 両方の供給電圧が監視されます。
 - 標準動作：
 - 40.5 ~ -56.7 V (-48 VDC システムで)
 - 50.0 ~ -72.0 V (-60 VDC システムで)
 - 不足電圧：メジャーアラーム
 - 過電圧：メジャーアラーム
- 環境
 - 動作温度：-40 ~ +55°C (-40 ~ +149°F)
 - 動作湿度：5 ~ 95%、結露しないこと
 - 消費電力：26.00W、0.54 A (-48 V)、0.43 A (-60 V)、88.8 BTU/時
- 外形寸法
 - 高さ：321.3 mm (12.650 インチ)
 - 幅：18.2 mm (0.716 インチ)
 - 奥行き：228.6 mm (9.000 インチ)
 - バックプレーンコネクタがある場合の奥行き：235 mm (9.250 インチ)
 - クラムシェルを含まない重量：0.7 kg (1.5 ポンド)

A.4.2 TCC2P カードの仕様

TCC2P カードの仕様は、次のとおりです。

- CTC ソフトウェア
 - インターフェイス：EIA/TIA-232 (TCC2P 前面プレート上でのローカルクラフトアクセス)
 - インターフェイス：10BaseT LAN (TCC2P 前面プレート上)
 - インターフェイス：10BaseT LAN (バックプレーン経由、MIC-A/P カード上でアクセス)
- 同期
 - ITU-T G.812 準拠の Stratum 3
 - フリーランニングアクセス：精度 +/- 4.6 ppm
 - ホールドオーバー安定性： $3.7 \times 10 \exp -7/$ 日、温度条件の範囲内で (最初の 24 時間は 255 スリップ未満)
 - 基準：外部 BITS、回線、内部
- 供給電圧モニタリング
 - 両方の供給電圧がモニタされます。
 - 標準動作：
 - 40.5 ~ -56.7 V (-48 VDC システムで)
 - 50.0 ~ -72.0 V (-60 VDC システムで)
 - 不足電圧：メジャーアラーム
 - 過電圧：メジャーアラーム
- 環境
 - 動作温度：-40 ~ +55°C (-40 ~ +149°F)
 - 動作湿度：5 ~ 95%、結露しないこと
 - 消費電力：26.00W、0.54 A (-48 V)、0.43 A (-60 V)、88.8 BTU/時
- 外形寸法
 - 高さ：321.3 mm (12.650 インチ)
 - 幅：18.2 mm (0.716 インチ)
 - 奥行き：228.6 mm (9.000 インチ)
 - バックプレーンコネクタがある場合の奥行き：235 mm (9.250 インチ)
 - クラムシェルを含まない重量：0.7 kg (1.5 ポンド)

A.4.3 XC-VXL-10G カードの仕様

XC-VXL-10G カードの仕様は、次のとおりです。

- 環境
 - 動作温度：-5 ~ +55°C (+23 ~ +131°F)
 - 動作湿度：5 ~ 85%、結露しないこと
 - 消費電力：81.30 W、1.69 A (-48 V の場合)、277.6 BTU/時
- 外形寸法
 - 高さ：321.3 mm (12.650 インチ)
 - 幅：18.2 mm (0.716 インチ)
 - 奥行き：228.6 mm (9.000 インチ)
 - バックプレーンコネクタがある場合の奥行き：235 mm (9.250 インチ)
 - クラムシェルを含まない重量：0.6 kg (1.5 ポンド)

A.4.4 XC-VXL-2.5G カードの仕様

XC-VXL-2.5G カードの仕様は、次のとおりです。

- 環境
 - 動作温度：-5 ~ +55°C (+23 ~ +131°F)
 - 動作湿度：5 ~ 85%、結露しないこと
 - 消費電力：81.30 W、1.69 A (-48 V の場合)、277.6 BTU/時
- 外形寸法
 - 高さ：321.3 mm (12.650 インチ)
 - 幅：18.2 mm (0.716 インチ)
 - 奥行き：228.6 mm (9.000 インチ)
 - バックプレーン コネクタがある場合の奥行き：235 mm (9.250 インチ)
 - クラム シェルを含まない重量：0.6 kg (1.5 ポンド)

A.4.5 XC-XVC-10G カードの仕様

- 環境
 - 動作温度：
I-Temp (15454-XC-VXC-10G-T)：-40 ~ 149°F (-40 ~ +55°C)
 - 動作湿度：5 ~ 85%、結露しないこと
 - 消費電力：60 W、1.25 A、204.73 BTU/時
- 外形寸法
 - 高さ：321.3 mm (12.650 インチ)
 - 幅：18.2 mm (0.716 インチ)
 - 奥行き：228.6 mm (9.000 インチ)
 - クラム シェルを含まない重量：0.6 kg (1.5 ポンド)

A.4.6 AIC-I カードの仕様

AIC-I カードの仕様は、次のとおりです。

- アラーム入力
 - 入力数：16
 - アイソレートされた光カプラー
 - カスタマーによるプロビジョニングが可能なラベル
 - カスタマーによるプロビジョニングが可能な重大度
 - すべてのアラーム入力で共通の 32 V 出力
 - 各入力は 2 mA に制限
 - MIC-A/P 経由の終端
- アラーム出力
 - 出力数：4 (入力と同様にユーザ設定可能)
 - 光 Metal Oxide Semiconductor (MOS; 金属酸化膜半導体) による切り替え
 - 定義可能なアラーム条件によるトリガー
 - 最大許容オープン回路電圧：60 VDC
 - 最大許容クローズ回路電流：100 mA
 - MIC-A/P 経由の終端

■ A.4 共通コントロールカードの仕様

- EOW/LOW
 - ITU-T G.711、ITU-T G.712、Telcordia GR-253-CORE
 - A-law、 μ -law



(注) 混合モード構成 (A-law/ μ -law) では、混合コーディングの特性により、オーダーワイヤは ITU-T G.712 に準拠しません。

- オーダーワイヤパーティライン
- Dual Tone Multifrequency (DTMF; デュアルトーン多重周波数) 信号
- User Data Channel (UDC; ユーザデータチャンネル)
 - ビットレート: 64 Kbps、コディレクショナル
 - ITU-T G0.703
 - 入出力のインピーダンス: 120
 - 終端: RJ-11 コネクタ
- Generic Communications Channel (GCC; 汎用通信チャンネル)
 - ビットレート: 576 Kbps
 - EIA/TIA-485/V11
 - 入出力のインピーダンス: 120
 - 終端: RJ-45 コネクタ
- 追加のアラームインターフェイスの ACC 接続
 - 将来の使用
- 環境
 - 動作温度: $-40 \sim +55^{\circ}\text{C}$ ($-40 \sim +149^{\circ}\text{F}$)
 - 動作湿度: 5 ~ 95%、結露しないこと
 - 消費電力: 8.00 W、0.17 A、27.3 BTU/時
- 外形寸法
 - 高さ: 321.3 mm (12.650 インチ)
 - 幅: 18.2 mm (0.716 インチ)
 - 奥行き: 228.6 mm (9.000 インチ)
 - クラムシェルを含まない重量: 0.82 kg (1.8 ポンド)

A.5 電気回路カードと FMEC カードの仕様

ここでは、電気回路カードと FMEC カードの仕様を示します。

準拠規格については、『Cisco Optical Transport Products Safety and Compliance Information』を参照してください。

A.5.1 E1-N-14 カードの仕様

E1-N-14 カードの仕様は次のとおりです。

- E1-N-14 入力
 - ビット レート：2.048 Mbps +/- 50 ppm
 - フレーム形式：非フレーム化、ITU-T G.704 フレーム形式
 - ライン コード：HDB-3
 - 終端：FMEC-E1 (75 不平衡型) または FMEC-DS1/E1 (120 平衡型) による
 - 入力インピーダンス：75 不平衡型または 120 平衡型
 - ケーブル損失：1024 kHz で 0 ~ 6 dB (ケーブル長については、使用するケーブルの仕様を参照)
 - AIS：ITU-T G.704 準拠
- E1-N-14 出力
 - ビット レート：2.048 Mbps +/- 50 ppm
 - フレーム形式：非フレーム化、ITU-T G.704 フレーム形式
 - ライン コード：HDB-3
 - 終端：FMEC-E1 (75 不平衡型) または FMEC-DS1/E1 (120 平衡型) による
 - 出力インピーダンス：75 不平衡型または 120 平衡型
 - Alarm Indication Signal (AIS；アラーム表示信号)：ITU-T G.704 準拠
 - パルス形状：ITU-T Recommendation G.703 (1991) の Section 6.2、Figure 15 に準拠
 - パルス振幅：2.37V +/- 5% (75 でゼロピーク)、3 V +/- 5% (120 でゼロピーク)
 - ループバック モード：ターミナルおよびファシリティ
- 環境
 - 過電圧保護：ITU-T G.703 Annex B の場合
 - 動作温度：-5 ~ +45°C (+23 ~ +113°F)
 - 動作湿度：5 ~ 95%、結露しないこと
 - 消費電力：24.00 W、0.50 A (-48 V の場合)、81.9 BTU/時
- 外形寸法
 - 高さ：321.3 mm (12.650 インチ)
 - 幅：18.2 mm (0.716 インチ)
 - 奥行き：228.6 mm (9.000 インチ)
 - バックプレーン コネクタがある場合の奥行き：235 mm (9.250 インチ)
 - クラム シェルを含まない重量：0.8 kg (1.9 ポンド)

A.5.2 E1-42 カードの仕様

E1-42 カードの仕様は次のとおりです。

- E1-42 入力
 - ビット レート：2.048 Mbps +/- 50 ppm

■ A.5 電気回路カードと FMEC カードの仕様

- フレーム形式：非フレーム化、ITU-T G.704 フレーム形式
- ライン コード：HDB-3
- 終端：FMEC E1-120NP、FMEC E1-120PROA、または FMEC E1-120PROB による
- 入力インピーダンス：120 平衡型（追加の E1-75/120 では 75 不平衡型）
- ケーブル損失：1024 kHz で 0 ~ 6 dB（ケーブル長については、使用するケーブルの仕様を参照）
- AIS：ITU-T G.704 準拠
- E1-42 出力
 - ビット レート：2.048 Mbps +/- 50 ppm
 - フレーム形式：非フレーム化、ITU-T G.704 フレーム形式
 - ライン コード：HDB-3
 - 終端：FMEC E1-120NP、FMEC E1-120PROA、または FMEC E1-120PROB による
 - 出力インピーダンス：120 平衡型（追加の E1-75/120 では 75 不平衡型）
 - AIS：ITU-T G.704 準拠
 - パルス形状：ITU-T Recommendation G.703（1991）の Section 6.2、Figure 15 に準拠
 - パルス振幅：3 V +/- 5%（120 でゼロピーク）、2.37 V +/- 5%（75 でゼロピーク）
 - ループバック モード：ターミナルおよびファシリティ
- 環境
 - 過電圧保護：ITU-T G.703 Annex B の場合
 - 動作温度：-5 ~ +45°C（+23 ~ +113°F）
 - 動作湿度：5 ~ 95%、結露しないこと
 - 消費電力：38.10 W、0.79 A（-48 V）、130.1 BTU/時
- 外形寸法
 - 高さ：321.3 mm（12.650 インチ）
 - 幅：18.2 mm（0.716 インチ）
 - 奥行き：228.6 mm（9.000 インチ）
 - バックプレーン コネクタがある場合の奥行き：235 mm（9.250 インチ）
 - クラム シェルを含まない重量：0.8 kg（1.9 ポンド）

A.5.3 E3-12 カードの仕様

E3-12 カードの仕様は次のとおりです。

- E3-12 の入力
 - ビット レート：34.368 Mbps +/- 20 ppm
 - ライン コード：HDB-3
 - 終端：不平衡型同軸ケーブル
 - 入力インピーダンス：75 +/- 5%
 - ケーブル損失：17184 kHz で最大 12 dB（ケーブル長については、使用するケーブルの仕様を参照）
 - AIS：ITU-T G.704 準拠
- E3-12 出力
 - ビット レート：34.368 Mbps +/- 20 ppm
 - ライン コード：HDB-3
 - 終端：不平衡型同軸ケーブル
 - 出力インピーダンス：75 +/- 5%

- AIS : ITU-T G.704 準拠
- 電源レベル : -1.8 ~ +5.7 dBm
- パルス形状 : ITU-T G.703 の Figure 17 参照
- パルス振幅 : ピーク間 0.36 ~ 0.85 V
- ループバック モード : ターミナルおよびファシリティ
- E3-12 電気回路インターフェイス
 - コネクタ : FMEC-E3/DS3 カードの 1.0/2.3 ミニチュア同軸コネクタ
- 環境
 - 過電圧保護 : ITU-T G.703 Annex B の場合
 - 動作温度 : -5 ~ +45°C (+23 ~ +113°F)
 - 動作湿度 : 5 ~ 95%、結露しないこと
 - 消費電力 : 38.20 W、0.80 A (-48 V の場合)、130.4 BTU/時
- 外形寸法
 - 高さ : 321.3 mm (12.650 インチ)
 - 幅 : 18.2 mm (0.716 インチ)
 - 奥行き : 228.6 mm (9.000 インチ)
 - バックプレーン コネクタがある場合の奥行き : 235 mm (9.250 インチ)
 - クラム シェルを含まない重量 : 0.7 kg (1.7 ポンド)

A.5.4 DS3i-N-12 カードの仕様

DS3i-N-12 カードの仕様は次のとおりです。

- DS3i-N-12 入力
 - ビット レート : 44.736 Mbps +/- 20 ppm
 - フレーム形式 : ITU-T G.704、ITU-T G.752/DS-3 ANSI T1.107-1988
 - ライン コード : B3ZS
 - 終端 : 不平衡型同軸ケーブル
 - 入力インピーダンス : 75 +/- 5%
 - ケーブル損失 :
 - 最大 137 m (450 フィート) : 734A、RG59、728A
 - 最大 24 m (79 フィート) : RG179
 - AIS : ITU-T G.704 準拠
- DS3i-N-12 出力
 - ビット レート : 44.736 Mbps +/- 20 ppm
 - フレーム形式 : ITU-T G.704、ITU-T G.752/DS-3 ANSI T1.107-1988
 - ライン コード : B3ZS
 - 終端 : 不平衡型同軸ケーブル
 - 出力インピーダンス : 75 +/- 5%
 - AIS : ITU-T G.704 準拠
 - 電源レベル : -1.8 ~ +5.7 dBm



(注) 電力レベルは、オール 1 の信号について、帯域幅の中心周波数 22.368 MHz (3 +/- 1 kHz) で測定されます。

A.5 電気回路カードと FMEC カードの仕様

- パルス形状：ITU-T G.703 の Figure 14 および ANSI T1.102-1988 の Figure 8 参照
- パルス振幅：ピーク間 0.36 ~ 0.85 V
- ループバック モード：ターミナルおよびファシリティ
- 回線ビルドアウト：0 ~ 69 m (0 ~ 225 フィート)、69 ~ 137 m (226 ~ 450 フィート)
- DS3i-N-12 電気回路インターフェイス
 - コネクタ：FMEC-E3/DS3 カードの 1.0/2.3 ミニチュア同軸コネクタ
- 環境
 - 過電圧保護：ITU-T G.703 Annex B の場合
 - 動作温度：-5 ~ +45°C (+23 ~ +113°F)
 - 動作湿度：5 ~ 95%、結露しないこと
 - 消費電力：26.80 W、0.56 A (-48 V の場合)、91.5 BTU/時
- 外形寸法
 - 高さ：321.3 mm (12.650 インチ)
 - 幅：18.2 mm (0.716 インチ)
 - 奥行き：228.6 mm (9.000 インチ)
 - バックプレーン コネクタがある場合の奥行き：235 mm (9.250 インチ)
 - クラム シェルを含まない重量：0.8 kg (1.9 ポンド)

A.5.5 STM1E-12 カードの仕様

STM1E-12 カードの仕様は次のとおりです。

- STM1E-12 入力
 - ビット レート：155.52 Mbps +/- 5 ppm (STM-1 の場合)
または 139.264 Mbps +/- 15 ppm (E-4 の場合)
 - ライン コード：Coded Mark Inversion (CMI; コード化反転符号)
 - E-4 (フレーム化、非フレーム化のどちらでも可)
 - 終端：不平衡型同軸ケーブル
 - 入力インピーダンス：75 +/- 5%
 - ケーブル損失：78 MHz で最大 12.7 dB (ケーブル長については、使用するケーブルの仕様を参照)
 - AIS：ITU-T G.704 準拠
- STM1E-12 出力
 - ビット レート：155.52 Mbps +/- 5 ppm (STM-1 の場合)
または 139.264 Mbps +/- 15 ppm (E-4 の場合)
 - ライン コード：CMI
 - E-4 (フレーム化、非フレーム化のどちらでも可)
 - 終端：不平衡型同軸ケーブル
 - 出力インピーダンス：75 +/- 5%
 - AIS：ITU-T G.704 準拠
 - パルス形状：ITU-T G.703 の Figure 18 および 19 参照 (E-4 の場合)、Figure 22 および 23 参照 (STM-1 の場合)
 - パルス振幅：ピーク間 1 V +/- 0.1 V
 - ループバック モード：ターミナルおよびファシリティ
- STM1E-12 電気回路インターフェイス
 - コネクタ：FMEC STM1E 1:1 カードの 1.0/2.3 ミニチュア同軸コネクタ

- 環境
 - 過電圧保護：ITU-T G.703 Annex B の場合
 - 動作温度：-5 ~ +45°C (+23 ~ +113°F)
 - 動作湿度：5 ~ 95%、結露しないこと
 - 消費電力：59.40 W、1.24 A (-48V の場合)、202.8 BTU/時
- 外形寸法
 - 高さ：321.3 mm (12.650 インチ)
 - 幅：18.2 mm (0.716 インチ)
 - 奥行き：228.6 mm (9.000 インチ)
 - バックプレーン コネクタがある場合の奥行き：235 mm (9.250 インチ)
 - クラム シェルを含まない重量：0.7 kg (1.7 ポンド)

A.5.6 FILLER カード

FILLER カードの仕様は、次のとおりです。

- 環境
 - 動作温度：-5 ~ +45°C (+23 ~ +113°F)
 - 動作湿度：5 ~ 95%、結露しないこと
 - 消費電力：非適用
- 外形寸法
 - 高さ：321.3 mm (12.650 インチ)
 - 幅：18.2 mm (0.716 インチ)
 - クラム シェルを含まない重量：0.2 kg (0.4 ポンド)

A.5.7 FMEC-E1 カードの仕様

FMEC-E1 カードの仕様は次のとおりです。

- FMEC-E1 入力
 - ビット レート：2.048 Mbps +/- 50 ppm
 - ライン コード：HDB-3
 - 終端：不平衡型同軸ケーブル
 - 入力インピーダンス：75 +/- 5%
 - ケーブル損失：最大 6 dB (1024 kHz)
- FMEC-E1 出力
 - ビット レート：2.048 Mbps +/- 50 ppm
 - ライン コード：HDB-3
 - 終端：不平衡型同軸ケーブル
 - 出力インピーダンス：75 +/- 5%
 - パルス形状：ITU-T Recommendation G.703 (1991) の Section 6.2、Figure 15、および Table 7 に準拠
 - パルス振幅：ITU-T Recommendation G.703 (1991) の Section 6.2、Figure 15、および Table 7 に準拠
- FMEC-E1 電気回路インターフェイス
 - コネクタ：1.0/2.3 ミニチュア同軸コネクタ

A.5 電気回路カードと FMEC カードの仕様

- 環境
 - 動作温度：-5 ~ +45°C (+23 ~ +113°F)
 - 動作湿度：5 ~ 95%、結露しないこと
 - 消費電力：0.00 W、0.00 A (-48V の場合)、0.0 BTU/時
- 外形寸法
 - 高さ：182 mm (7.165 インチ)
 - 幅：32 mm (1.25 インチ)
 - 奥行き：92 mm (3.62 インチ)
 - バックプレーン コネクタがある場合の奥行き：98 mm (3.87 インチ)
 - クラム シェルを含まない重量：0.3 kg (0.7 ポンド)

A.5.8 FMEC-DS1/E1 カードの仕様

FMEC-DS1/E1 カードの仕様は次のとおりです。

- FMEC-DS1/E1 入力
 - ビット レート：2.048 Mbps +/- 50 ppm
 - ライン コード：HDB-3
 - 終端：平衡型ツイストペア ケーブル
 - 入力インピーダンス：120 +/- 5%
 - ケーブル損失：最大 6 dB (1024 kHz)
- FMEC-DS1/E1 出力
 - ビット レート：2.048 Mbps +/- 50 ppm
 - ライン コード：HDB-3
 - 終端：平衡型ツイストペア ケーブル
 - 出力インピーダンス：120 +/- 5%
 - パルス形状：ITU-T Recommendation G.703 (1991) の Section 6.2、Figure 15、および Table 7 に準拠
 - パルス振幅：ITU-T Recommendation G.703 (1991) の Section 6.2、Figure 15、および Table 7 に準拠
- FMEC-DS1/E1 電気回路インターフェイス
 - コネクタ：37 ピン DB コネクタ
- 環境
 - 動作温度：-5 ~ +45°C (+23 ~ +113°F)
 - 動作湿度：5 ~ 95%、結露しないこと
 - 消費電力：0.00 W、0.00 A (-48V の場合)、0.0 BTU/時
- 外形寸法
 - 高さ：182 mm (7.165 インチ)
 - 幅：32 mm (1.25 インチ)
 - 奥行き：92 mm (3.62 インチ)
 - バックプレーン コネクタがある場合の奥行き：98 mm (3.87 インチ)
 - クラム シェルを含まない重量：0.3 kg (0.6 ポンド)

A.5.9 FMEC E1-120NP カードの仕様

FMEC E1-120NP カードの仕様は次のとおりです。

- FMEC E1-120NP 入力
 - ビット レート：2.048 Mbps +/- 50 ppm
 - ライン コード：HDB-3
 - 終端：平衡型ツイストペア ケーブル
 - 入力インピーダンス：120 +/- 5%
 - ケーブル損失：最大 6 dB (1024 kHz)
- FMEC E1-120NP 出力
 - ビット レート：2.048 Mbps +/- 50 ppm
 - ライン コード：HDB-3
 - 終端：平衡型ツイストペア ケーブル
 - 入力インピーダンス：120 +/- 5%
 - パルス形状：ITU-T Recommendation G.703 (1991) の Section 6.2、Figure 15、および Table 7 に準拠
 - パルス振幅：ITU-T Recommendation G.703 (1991) の Section 6.2、Figure 15、および Table 7 に準拠
- FMEC E1-120NP 電気回路インターフェイス
 - コネクタ：Molex 96 ピン LFH コネクタ (コネクタあたり 21 ポート)
- 環境
 - 動作温度：-5 ~ +45°C (+23 ~ +113°F)
 - 動作湿度：5 ~ 95%、結露しないこと
 - 消費電力：0.00 W、0.00 A (-48V の場合)、0.0 BTU/時
- 外形寸法
 - 高さ：182 mm (7.165 インチ)
 - 幅：32 mm (1.25 インチ)
 - 奥行き：92 mm (3.62 インチ)
 - バックプレーン コネクタがある場合の奥行き：98 mm (3.87 インチ)
 - クラム シェルを含まない重量：0.3 kg (0.7 ポンド)

A.5.10 FMEC E1-120PROA カードの仕様

FMEC E1-120PROA カードの仕様は次のとおりです。

- FMEC E1-120PROA 入力
 - ビット レート：2.048 Mbps +/- 50 ppm
 - ライン コード：HDB-3
 - 終端：平衡型ツイストペア ケーブル
 - 入力インピーダンス：120 +/- 5%
 - ケーブル損失：最大 6 dB (1024 kHz)
- FMEC E1-120PROA 出力
 - ビット レート：2.048 Mbps +/- 50 ppm
 - ライン コード：HDB-3
 - 終端：平衡型ツイストペア ケーブル
 - 入力インピーダンス：120 +/- 5%

■ A.5 電気回路カードと FMEC カードの仕様

- パルス形状：ITU-T Recommendation G.703 (1991) の Section 6.2、Figure 15、および Table 7 に準拠
- パルス振幅：ITU-T Recommendation G.703 (1991) の Section 6.2、Figure 15、および Table 7 に準拠
- FMEC E1-120PROA 電気回路インターフェイス
 - コネクタ：Molex 96 ピン LFH コネクタ (コネクタあたり 21 ポート)
- 環境
 - 動作温度：-5 ~ +45°C (+23 ~ +113°F)
 - 動作湿度：5 ~ 95%、結露しないこと
 - 消費電力：0.1 W (E1-42 カードで供給) 0.34 BTU/時
- 外形寸法
 - 高さ：182 mm (7.165 インチ)
 - 幅：32 mm (1.25 インチ)
 - 奥行き：92 mm (3.62 インチ)
 - バックプレーン コネクタがある場合の奥行き：98 mm (3.87 インチ)
 - クラム シェルを含まない重量：0.3 kg (0.7 ポンド)

A.5.11 FMEC E1-120PROB カードの仕様

FMEC E1-120PROB カードの仕様は次のとおりです。

- FMEC E1-120PROB 入力
 - ビット レート：2.048 Mbps +/- 50 ppm
 - ライン コード：HDB-3
 - 終端：平衡型ツイストペア ケーブル
 - 入力インピーダンス：120 +/- 5%
 - ケーブル損失：最大 6 dB (1024 kHz)
- FMEC E1-120PROB 出力
 - ビット レート：2.048 Mbps +/- 50 ppm
 - ライン コード：HDB-3
 - 終端：平衡型ツイストペア ケーブル
 - 入力インピーダンス：120 +/- 5%
 - パルス形状：ITU-T Recommendation G.703 (1991) の Section 6.2、Figure 15、および Table 7 に準拠
 - パルス振幅：ITU-T Recommendation G.703 (1991) の Section 6.2、Figure 15、および Table 7 に準拠
- FMEC E1-120PROB 電気回路インターフェイス
 - コネクタ：Molex 96 ピン LFH コネクタ (コネクタあたり 21 ポート)
- 環境
 - 動作温度：-5 ~ +45°C (+23 ~ +113°F)
 - 動作湿度：5 ~ 95%、結露しないこと
 - 消費電力：0.1 W (E1-42 カードで供給) 0.34 BTU/時
- 外形寸法
 - 高さ：182 mm (7.165 インチ)
 - 幅：32 mm (1.25 インチ)
 - 奥行き：92 mm (3.62 インチ)

- バックプレーン コネクタがある場合の奥行き：98 mm (3.87 インチ)
- クラム シェルを含まない重量：0.3 kg (0.7 ポンド)

A.5.12 E1-75/120 インピーダンス変換パネルの仕様

FMEC E1-75/120 インピーダンス変換パネルの仕様は次のとおりです。

- E1-75/120 入力
 - ビット レート：2.048 Mbps +/- 50 ppm
 - ライン コード：HDB-3
- E1-75/120 出力
 - ビット レート：2.048 Mbps +/- 50 ppm
 - ライン コード：HDB-3
- E1-75/120 電気回路インターフェイス
 - コネクタ：
 - 1.0/2.3 ミニチュア同軸コネクタ (75 側)
 - Molex 96 ピン LFH コネクタ (120 側)
 - インピーダンス偏差：+/- 5%
- 環境
 - 動作温度：-5 ~ +45°C (+23 ~ +113°F)
 - 動作湿度：5 ~ 95%、結露しないこと
 - 消費電力：非適用、E1-75/120 は受動デバイス
- 外形寸法
 - 高さ：75 mm (2.95 インチ)
 - 幅：535 mm (21.06 インチ)
 - 奥行き：221 mm (8.7 インチ)
 - クラム シェルを含まない重量：2.15 kg (4.74 ポンド)

A.5.13 FMEC-E3/DS3 カードの仕様

FMEC-E3/DS3 カードの仕様は次のとおりです。

- FMEC-E3/DS3 入力 (E3 信号の場合)
 - ビット レート：34.368 Mbps +/- 20 ppm
 - ライン コード：HDB-3
 - 終端：不平衡型同軸ケーブル
 - 入力インピーダンス：75 +/- 5%
 - ケーブル損失：最大 12 dB (17184 kHz)
- FMEC-E3/DS3 出力 (E3 信号の場合)
 - ビット レート：34.368 Mbps +/- 20 ppm
 - ライン コード：HDB-3
 - 終端：不平衡型同軸ケーブル
 - 出力インピーダンス：75 +/- 5%
 - パルス形状：ITU-T G.703 の Figure 17 参照
 - パルス振幅：ITU-T G.703 の Figure 17 および Table 9 参照

- FMEC-E3/DS3 入力 (DS3 信号の場合)
 - ビット レート : 44.736 Mbps +/- 20 ppm
 - ライン コード : B3ZS
 - 終端 : 不平衡型同軸ケーブル
 - 入力インピーダンス : 75 +/- 5%
 - ケーブル損失 :
 - 最大 137 m (450 フィート) : 734A、RG59、728A
 - 最大 24 m (79 フィート) : RG179
- FMEC-E3/DS3 出力 (DS3 信号の場合)
 - ビット レート : 44.736 Mbps +/- 20 ppm
 - ライン コード : B3ZS
 - 終端 : 不平衡型同軸ケーブル
 - 出力インピーダンス : 75 +/- 5%
 - AIS : TR-TSY-000191 準拠
 - 電源レベル : ITU-T G.703 Table 6 参照 (-1.8 ~ +5.7 dBm)
 - パルス形状 : ITU-T G.703 の Table 6 と Figure 14、ANSI T1.102-1988 の Figure 8 参照
 - パルス振幅 : ITU-T G.703 の Table 6 参照 (ピーク間電圧 0.36 ~ 0.85 V)
 - 回線ビルドアウト : 0 ~ 68.58 m (0 ~ 225 フィート) \ 68.88 ~ 137.16 m (226 ~ 450 フィート)
- FMEC-E3/DS3 電気回路インターフェイス
 - コネクタ : 1.0/2.3 ミニチュア同軸コネクタ
- 環境
 - 動作温度 : -5 ~ +45°C (+23 ~ +113°F)
 - 動作湿度 : 5 ~ 95%、結露しないこと
 - 消費電力 : 0.00 W、0.00 A (-48V の場合) \ 0.0 BTU/時
- 外形寸法
 - 高さ : 182 mm (7.165 インチ)
 - 幅 : 32 mm (1.25 インチ)
 - 奥行き : 92 mm (3.62 インチ)
 - バックプレーン コネクタがある場合の奥行き : 98 mm (3.87 インチ)
 - クラム シェルを含まない重量 : 0.3 kg (0.7 ポンド)

A.5.14 FMEC STM1E 1:1 カードの仕様

FMEC STM1E 1:1 カードの仕様は次のとおりです。

- FMEC STM1E 1:1 入力
 - ビット レート : 155.52 Mbps +/- 20 ppm
 - ライン コード : CMI
 - 終端 : 不平衡型同軸ケーブル
 - 入力インピーダンス : 75 +/- 5%
 - ケーブル損失 : 78 MHz で最大 12.7 dB
- FMEC STM1E 1:1 E4 入力
 - ビット レート : 139.264 Mbps +/- 15 ppm
 - ライン コード : CMI
 - 終端 : 不平衡型同軸ケーブル

- 入力インピーダンス：75 +/- 5%
- ケーブル損失：78 MHz で最大 12.7 dB
- FMEC STM1E 1:1 出力
 - ビット レート：155.52 Mbps +/- 20 ppm
 - ライン コード：CMI
 - 終端：不平衡型同軸ケーブル
 - 出力インピーダンス：75 +/- 5%
 - パルス形状：ITU-T G.703 の Figure 18 および 19 参照 (E-4 の場合) Figure 22 および 23 参照 (STM-1 の場合)
 - パルス振幅：ピーク間 1 V +/- 0.1 V
- FMEC STM1E E4 出力
 - ビット レート：139.264 Mbps +/- 20 ppm
 - ライン コード：CMI
 - 終端：不平衡型同軸ケーブル
 - 出力インピーダンス：75 +/- 5%
 - パルス形状：ITU-T G.703 の Figure 18 および 19 参照 (E-4 の場合) Figure 22 および 23 参照 (STM-1 の場合)
 - パルス振幅：ピーク間 1 V +/- 0.1 V
- FMEC STM1E 1:1 電気回路インターフェイス
 - コネクタ：1.0/2.3 ミニチュア同軸コネクタ
- 環境
 - 動作温度：-5 ~ +45°C (+23 ~ +113°F)
 - 動作湿度：5 ~ 95%、結露しないこと
 - 消費電力：8.8 W (STM1E-12 カードで供給) 30.0 BTU/時
- 外形寸法
 - 高さ：182 mm (7.165 インチ)
 - 幅：32 mm (1.25 インチ)
 - 奥行き：92 mm (3.62 インチ)
 - バックプレーン コネクタがある場合の奥行き：98 mm (3.87 インチ)
 - クラム シェルを含まない重量：0.3 kg (0.7 ポンド)

A.5.15 BLANK-FMEC カードの仕様

BLANK-FMEC カードは、空の FMEC スロットを覆うのに使用する金属製のプレートです。仕様は、次のとおりです。

- 環境
 - 動作温度：-5 ~ +45°C (+23 ~ +113°F)
 - 動作湿度：5 ~ 95%、結露しないこと
 - 消費電力：非適用
- 外形寸法
 - 高さ：182 mm (7.165 インチ)
 - 幅：32 mm (1.25 インチ)
 - クラム シェルを含まない重量：0.2 kg (0.4 ポンド)

A.5.16 MIC-A/P FMEC カードの仕様

MIC-A/P FMEC カードの仕様は、次のとおりです。

- 電源入力 BATTERY B
 - システム供給電圧
公称：-48 VDC
許容範囲：-40.5 ~ -57.0 VDC
 - コネクタ：3WK3 Combo-D 電源ケーブル コネクタ
- アラーム出力
 - 電圧（オープン接点）：最大 60 VDC
 - 電流（クローズ接点）：最大 250 mA
 - コネクタ：62 ピン DB コネクタ（入出力共通）
- アラーム入力
 - 電圧（オープン接点）：最大 60 VDC
 - 電流（クローズ接点）：最大 2 mA
 - コネクタ：62 ピン DB コネクタ（入出力共通）
- 環境
 - 動作温度：-5 ~ +45°C (+23 ~ +113°F)
 - 動作湿度：5 ~ 95%、結露しないこと
 - 消費電力：0.13 W（TCC2/TCC2P カードから +5 V 供給）、0.44 BTU/時
- 外形寸法
 - 高さ：182 mm（7.165 インチ）
 - 幅：32 mm（1.25 インチ）
 - 奥行き：92 mm（3.62 インチ）
 - バックプレーン コネクタがある場合の奥行き：98 mm（3.87 インチ）
 - クラム シェルを含まない重量：0.2 kg（0.5 ポンド）

A.5.17 MIC-C/T/P カードの仕様

MIC-C/T/P FMEC カードの仕様は、次のとおりです。

- 電源入力 BATTERY A
 - システム供給電圧
公称：-48 VDC
許容範囲：-40.5 ~ -57.0 VDC
 - コネクタ：3WK3 Combo-D 電源ケーブル コネクタ
- タイミング コネクタ
 - 周波数：2.048 MHz +/- 10 ppm
 - 信号レベル：0.75 ~ 1.5 V
 - インピーダンス：75 +/- 5%（ジャンパで 3 K より大きいインピーダンスに切り替え可能）



(注) 120 平衡型インピーダンスが外部のマッチングケーブルで可能です。

- ケーブル減衰：2 MHz で最大 6 dB
- コネクタ：1.0/2.3 ミニチュア同軸コネクタ

- システム管理用のシリアルポート：
 - システム管理用のシリアルポートのクラフト インターフェイス
 - モデムポート（将来の使用に備えて）
 - コネクタ：8 ピン RJ-45
- システム管理用の LAN ポート コネクタ：
 - 信号：IEEE 802.3 10BaseT
 - コネクタ：8 ピン RJ-45
- 環境
 - 動作温度：-5 ~ +45°C (+23 ~ +113°F)
 - 動作湿度：5 ~ 95%、結露しないこと
 - 消費電力：0.38 W (TCC2/TCC2P カードから +5 V 供給) 1.37 BTU/時
- 外形寸法
 - 高さ：182 mm (7.165 インチ)
 - 幅：32 mm (1.25 インチ)
 - 奥行き：92 mm (3.62 インチ)
 - バックプレーン コネクタがある場合の奥行き：98 mm (3.87 インチ)
 - クラム シェルを含まない重量：0.2 kg (0.5 ポンド)

A.6 オプティカルカードの仕様

ここでは、オプティカルカードの仕様を示します。

準拠規格の詳細については、『Cisco Optical Transport Products Safety and Compliance Information』を参照してください。

A.6.1 OC3 IR 4/STM1 SH 1310 カードの仕様

OC3 IR 4/STM1 SH 1310 カードの仕様は次のとおりです。

- 回線
 - ビット レート：155.52 Mbps
 - コード：スクランブルド Non-Return to Zero (NRZ)
 - ファイバ：1310 nm シングルモード
 - ループバック モード：ターミナルおよびファシリティ
 - コネクタ：SC
 - 準拠規格：ITU-T G.707、ITU-T G.957
- トランスミッタ
 - 最大トランスミッタ出力パワー：-8 dBm
 - 最小トランスミッタ出力パワー：-15 dBm
 - 中心波長：1261 ~ 1360 nm
 - 公称波長：1310 nm
 - トランスミッタ：Fabry Perot レーザー
 - 消光比：8.2 dB
 - 分散率：96 ps/nm
- レシーバー
 - 最大レシーバー レベル：-8 dBm (BER 1×10^{-12})
 - 最小レシーバー レベル：-28 dBm (BER 1×10^{-12})
 - レシーバー：InGaAs/InP フォト検出器
 - リンク損失バジェット：13 dB
 - レシーバー入力波長範囲：1261 ~ 1360 nm
 - ジッタ許容偏差：Telcordia GR-253/ITU-T G.823 に準拠
- 環境
 - 動作温度：-5 ~ +45°C (+23 ~ +113°F)
 - 動作湿度：5 ~ 95%、結露しないこと
 - 消費電力：19.20 W、0.40 A (-48 V) 65.56 BTU/時
- 外形寸法
 - 高さ：321.3 mm (12.650 インチ)
 - 幅：18.2 mm (0.716 インチ)
 - 奥行き：228.6 mm (9.000 インチ)
 - バックプレーン コネクタがある場合の奥行き：235 mm (9.250 インチ)
 - クラム シェルを含まない重量：0.4 kg (1.0 ポンド)

A.6.2 OC3 IR/STM1 SH 1310-8 カードの仕様

OC3 IR/STM1 SH 1310-8 カードの仕様は次のとおりです。

- 回線
 - ビットレート：155.52 Mbps
 - コード：スクランブルド NRZ
 - ファイバ：1310 nm シングルモード
 - ループバックモード：ターミナルおよびファシリティ
 - コネクタ：LC
 - 準拠規格：ITU-T G.707、ITU-T G.957
- トランスミッタ
 - 最大トランスミッタ出力パワー：-8 dBm
 - 最小トランスミッタ出力パワー：-15 dBm
 - 中心波長：1293 ~ 1334 nm
 - 公称波長：1310 nm
 - トランスミッタ：Fabry Perot レーザー
 - 消光比：8.2 dB
 - 分散許容：96 ps/nm
- レシーバー
 - 最大レシーバーレベル：-8 dBm (BER 1×10^{-12})
 - 最小レシーバーレベル：-28 dBm (BER 1×10^{-12})
 - レシーバー：InGaAs/InP フォト検出器
 - リンク損失バジェット：13 dB
 - レシーバー入力波長範囲：1274 ~ 1356 nm
 - ジッタ許容偏差：Telcordia GR-253/ITU-T G.823 に準拠
- 環境
 - 動作温度：-5 ~ +45°C (+23 ~ +113°F)
 - 動作湿度：5 ~ 95%、結露しないこと
 - 消費電力：23.00 W、0.48 A (-48 V)、78.5 BTU/時
- 外形寸法
 - 高さ：321.3 mm (12.650 インチ)
 - 幅：18.2 mm (0.716 インチ)
 - 奥行き：228.6 mm (9.000 インチ)
 - バックプレーンコネクタがある場合の奥行き：235 mm (9.250 インチ)
 - クラムシェルを含まない重量：0.4 kg (1.0 ポンド)

A.6.3 OC12 IR/STM4 SH 1310 カードの仕様

OC12 IR/STM4 SH 1310 カードの仕様は次のとおりです。

- 回線
 - ビットレート：622.08 Mbps
 - コード：スクランブルド NRZ
 - ファイバ：1310 nm シングルモード
 - ループバックモード：ターミナルおよびファシリティ
 - コネクタ：SC

■ A.6 オプティカルカードの仕様

- 準拠規格：ITU-T G.707、ITU-T G.957
- トランスミッタ
 - 最大トランスミッタ出力パワー：-8 dBm
 - 最小トランスミッタ出力パワー：-15 dBm
 - 中心波長：1274 ~ 1356 nm
 - 公称波長：1310 nm
 - トランスミッタ：Fabry Perot レーザー
 - 消光比：8.2 dB
 - 分散許容：96 ps/nm
- レシーバー
 - 最大レシーバー レベル：-8 dBm (BER 1×10^{-12})
 - 最小レシーバー レベル：-28 dBm (BER 1×10^{-12})
 - レシーバー：InGaAs/InP フォト検出器
 - リンク損失バジェット：13 dB
 - レシーバー入力波長範囲：1274 ~ 1356 nm
 - ジッタ許容偏差：Telcordia GR-253/ITU-T G.823 に準拠
- 環境
 - 動作温度：-5 ~ +55°C (+23 ~ +131°F)
 - 動作湿度：5 ~ 95%、結露しないこと
 - 消費電力：10.90 W、0.23 A (-48 V)、37.2 BTU/時
- 外形寸法
 - 高さ：321.3 mm (12.650 インチ)
 - 幅：18.2 mm (0.716 インチ)
 - 奥行き：228.6 mm (9.000 インチ)
 - バックプレーン コネクタがある場合の奥行き：235 mm (9.250 インチ)
 - クラム シェルを含まない重量：0.6 kg (1.4 ポンド)

A.6.4 OC12 LR/STM4 LH 1310 カードの仕様

OC12 LR/STM4 LH 1310 カードの仕様は次のとおりです。

- 回線
 - ビット レート：622.08 Mbps
 - コード：スクランブルド NRZ
 - ファイバ：1310 nm シングルモード
 - ループバック モード：ターミナルおよびファシリティ
 - コネクタ：SC
 - 準拠規格：ITU-T G.707、ITU-T G.957
- トランスミッタ
 - 最大トランスミッタ出力パワー：+2 dBm
 - 最小トランスミッタ出力パワー：-3 dBm
 - 中心波長：1280 ~ 1335 nm
 - 公称波長：1310 nm
 - トランスミッタ：Distributed Feedback (DFB; 分散フィードバック) レーザー

- レシーバー
 - 最大レシーバー レベル：-8 dBm (BER 1×10^{-12})
 - 最小レシーバー レベル：-28 dBm (BER 1×10^{-12})
 - レシーバー：InGaAs/InP フォト検出器
 - リンク損失バジェット：25 dB
 - レシーバー入力波長範囲：1280 ~ 1335 nm
- 環境
 - 動作温度：-5 ~ +45°C (+23 ~ +113°F)
 - 動作湿度：5 ~ 95%、結露しないこと
 - 消費電力：9.28 W、0.19 A (-48 V の場合) 31.7 BTU/時
- 外形寸法
 - 高さ：321.3 mm (12.650 インチ)
 - 幅：18.2 mm (0.716 インチ)
 - 奥行き：228.6 mm (9.000 インチ)
 - バックプレーン コネクタがある場合の奥行き：235 mm (9.250 インチ)
 - クラム シェルを含まない重量：0.6 kg (1.4 ポンド)

A.6.5 OC12 LR/STM4 LH 1550 カードの仕様

OC12 LR/STM4 LH 1550 カードの仕様は次のとおりです。

- 回線
 - ビット レート：622.08 Mbps
 - コード：スクランブルド NRZ
 - ファイバ：1550 nm シングルモード
 - ループバック モード：ターミナルおよびファシリティ
 - コネクタ：SC
 - 準拠規格：ITU-T G.707、ITU-T G.957
- トランスミッタ
 - 最大トランスミッタ出力パワー：+2 dBm
 - 最小トランスミッタ出力パワー：-3 dBm
 - 中心波長：1480 ~ 1580 nm
 - 公称波長：1550 nm
 - トランスミッタ：DFB レーザー
- レシーバー
 - 最大レシーバー レベル：-8 dBm (BER 1×10^{-12})
 - 最小レシーバー レベル：-28 dBm (BER 1×10^{-12})
 - レシーバー：InGaAs/InP フォト検出器
 - リンク損失バジェット：25 dB
 - レシーバー入力波長範囲：1480 ~ 1580 nm
- 環境
 - 動作温度：-5 ~ +45°C (+23 ~ +113°F)
 - 動作湿度：5 ~ 95%、結露しないこと
 - 消費電力：9.28 W、0.19 A (-48 V の場合) 31.7 BTU/時

- 外形寸法
 - 高さ：321.3 mm (12.650 インチ)
 - 幅：18.2 mm (0.716 インチ)
 - 奥行き：228.6 mm (9.000 インチ)
 - バックプレーン コネクタがある場合の奥行き：235 mm (9.250 インチ)
 - クラム シェルを含まない重量：0.6 kg (1.4 ポンド)

A.6.6 OC12 IR/STM4 SH 1310-4 カードの仕様

OC12 IR/STM4 SH 1310-4 カードの仕様は次のとおりです。

- 回線
 - ビット レート：622.08 Mbps
 - コード：スクランブルド NRZ
 - ファイバ：1310 nm シングルモード
 - 波長分散許容範囲：1274 ~ 1356 nm のスペクトル範囲につき 74 ps/nm、1293 ~ 1334 nm のスペクトル範囲につき 46 ps/nm
 - ループバック モード：ターミナルおよびファシリティ
 - コネクタ：SC
- トランスミッタ
 - 最大トランスミッタ出力パワー：-8 dBm
 - 最小トランスミッタ出力パワー：-15 dBm
 - 中心波長：1293 ~ 1334 nm
 - 公称波長：1310 nm
 - トランスミッタ：Fabry Perot レーザー
- レシーバー
 - 最大レシーバー レベル：-8 dBm (BER 1×10^{-10})
 - 最小レシーバー レベル：-30 dBm (BER 1×10^{-10})
 - レシーバー：InGaAs/InP フォト検出器
 - リンク損失バジェット：15 dB
 - レシーバー入力波長範囲：1274 ~ 1356 nm
- 環境
 - 動作温度：-5 ~ +45°C (+23 ~ +113°F)
 - 動作湿度：5 ~ 95%、結露しないこと
 - 消費電力：28 W、0.58 A (-48 V)、95.6 BTU/時
- 外形寸法
 - 高さ：321.3 mm (12.650 インチ)
 - 幅：18.2 mm (0.716 インチ)
 - 奥行き：228.6 mm (9.000 インチ)
 - バックプレーン コネクタがある場合の奥行き：235 mm (9.250 インチ)
 - クラム シェルを含まない重量：0.4 kg (1.0 ポンド)

A.6.7 OC48 IR/STM16 SH AS 1310 カードの仕様

OC48 IR/STM16 SH AS 1310 カードの仕様は次のとおりです。

- 回線
 - ビットレート：2488.320 Mbps
 - コード：スクランブルド NRZ
 - ファイバ：1310 nm シングルモード
 - ループバックモード：ターミナルおよびファシリティ
 - コネクタ：SC
 - 準拠規格：ITU-T G.707、ITU-T G.957
- トランスミッタ
 - 最大トランスミッタ出力パワー：0 dBm
 - 最小トランスミッタ出力パワー：-5 dBm
 - 中心波長：1280 ~ 1350 nm
 - 公称波長：1310 nm
 - トランスミッタ：DFB レーザー
- レシーバー
 - 最大レシーバーレベル：0 dBm (BER 1×10^{-10})
 - 最小レシーバーレベル：-18 dBm (BER 1×10^{-10})
 - レシーバー：InGaAs InP フォト検出器
 - リンク損失バジェット：最小 13 dB
 - レシーバー入力波長範囲：1280 ~ 1350 nm
- 環境
 - 動作温度：-5 ~ +45°C (+23 ~ +113°F)
 - 動作湿度：5 ~ 95%、結露しないこと
 - 消費電力：37.20 W、0.78 A (-48 V)、127.0 BTU/時
- 外形寸法
 - 高さ：321.3 mm (12.650 インチ)
 - 幅：18.2 mm (0.716 インチ)
 - 奥行き：228.6 mm (9.000 インチ)
 - バックプレーンコネクタがある場合の奥行き：235 mm (9.250 インチ)
 - クラムシェルを含まない重量：0.9 kg (2.2 ポンド)

A.6.8 OC48 LR/STM16 LH AS 1550 カードの仕様

OC48 LR/STM16 LH AS 1550 カードの仕様は次のとおりです。

- 回線
 - ビットレート：2488.320 Mbps
 - コード：スクランブルド NRZ
 - ファイバ：1550 nm シングルモード
 - ループバックモード：ターミナルおよびファシリティ
 - コネクタ：SC
 - 準拠規格：ITU-T G.707、ITU-T G.957
- トランスミッタ
 - 最大トランスミッタ出力パワー：+3 dBm

■ A.6 オプティカルカードの仕様

- 最小トランスミッタ出力パワー：-2 dBm
- 中心波長：1520 ~ 1580 nm
- 公称波長：1550 nm
- トランスミッタ：DFB レーザー
- レシーバー
 - 最大レシーバー レベル：-8 dBm (BER 1×10^{-10})
 - 最小レシーバー レベル：-28 dBm (BER 1×10^{-10})
 - レシーバー：InGaAs Avalanche Photo Diode (APD; アバランシェ フォトダイオード) 検出器
 - リンク損失バジェット：1 dB の分散ペナルティを含めて最小 26 dB
 - レシーバー入力波長範囲：1520 ~ 1580 nm
- 環境
 - 目の安全性準拠：クラス 1 (EN60825)
 - 動作温度：-5 ~ +45°C (+23 ~ +113°F)
 - 動作湿度：5 ~ 95%、結露しないこと
 - 消費電力：37.20 W、0.78 A (-48 V)、127.0 BTU/時
- 外形寸法
 - 高さ：321.3 mm (12.650 インチ)
 - 幅：18.2 mm (0.716 インチ)
 - 奥行き：228.6 mm (9.000 インチ)
 - バックプレーン コネクタがある場合の奥行き：235 mm (9.250 インチ)
 - クラム シェルを含まない重量：0.9 kg (2.2 ポンド)

A.6.9 OC48 ELR/STM16 EH 100 GHz カードの仕様

OC48 ELR/STM16 EH 100 GHz カードの仕様は次のとおりです。

- 回線
 - ビット レート：2488.320 Mbps
 - コード：スクランブルド NRZ
 - ファイバ：1550 nm シングルモード
 - ループバック モード：ターミナルおよびファシリティ
 - コネクタ：SC
 - 準拠規格：ITU-T G.692、ITU-T G.707、ITU-T G.957、ITU-T G.958
- トランスミッタ
 - 最大トランスミッタ出力パワー：0 dBm
 - 最小トランスミッタ出力パワー：-2 dBm
 - 中心波長：+/- 0.25 nm
 - トランスミッタ：DFB レーザー
- レシーバー
 - 最大レシーバー レベル：-8 dBm (BER 1×10^{-10})
 - 最小レシーバー レベル：-28 dBm (BER 1×10^{-10})
 - レシーバー：InGaAs APD フォト検出器
 - リンク損失バジェット：1 dB の分散ペナルティを含めて最小 26 dB
 - レシーバー入力波長範囲：1520 ~ 1580 nm

- 環境
 - 動作温度：-5 ~ +45°C (+23 ~ +113°F)
 - 動作湿度：5 ~ 95%、結露しないこと
 - 消費電力：31.20 W、0.65 A (-48 V の場合)、106.5 BTU/時
- 外形寸法
 - 高さ：321.3 mm (12.650 インチ)
 - 幅：18.2 mm (0.716 インチ)
 - 奥行き：228.6 mm (9.000 インチ)
 - バックプレーン コネクタがある場合の奥行き：235 mm (9.250 インチ)
 - クラム シェルを含まない重量：1.1 kg (2.4 ポンド)
- OC48 ELR/STM16 EH 100 GHz カードで現在利用可能な波長とバージョン
 - 2 × 100 GHz 間隔 の ITU グリッドの青色帯域：
 - 1530.33 +/- 0.25 nm、STM-16HS-LH 1530.33 (DWDM)
 - 1531.90 +/- 0.25 nm、STM-16HS-LH 1531.90 (DWDM)
 - 1533.47 +/- 0.25 nm、STM-16HS-LH 1533.47 (DWDM)
 - 1535.04 +/- 0.25 nm、STM-16HS-LH 1535.04 (DWDM)
 - 1536.61 +/- 0.25 nm、STM-16HS-LH 1536.61 (DWDM)
 - 1538.19 +/- 0.25 nm、STM-16HS-LH 1538.19 (DWDM)
 - 1539.77 +/- 0.25 nm、STM-16HS-LH 1539.77 (DWDM)
 - 1541.35 +/- 0.25 nm、STM-16HS-LH 1541.35 (DWDM)
 - 1542.94 +/- 0.25 nm、STM-16HS-LH 1542.94 (DWDM)
 - 2 × 100 GHz 間隔 の ITU グリッドの赤色帯域：
 - 1547.72 +/- 0.25 nm、STM-16HS-LH 1547.72 (DWDM)
 - 1549.32 +/- 0.25 nm、STM-16HS-LH 1549.32 (DWDM)
 - 1550.92 +/- 0.25 nm、STM-16HS-LH 1550.92 (DWDM)
 - 1552.52 +/- 0.25 nm、STM-16HS-LH 1552.52 (DWDM)
 - 1554.13 +/- 0.25 nm、STM-16HS-LH 1554.13 (DWDM)
 - 1555.75 +/- 0.25 nm、STM-16HS-LH 1555.75 (DWDM)
 - 1557.36 +/- 0.25 nm、STM-16HS-LH 1557.36 (DWDM)
 - 1558.98 +/- 0.25 nm、STM-16HS-LH 1558.98 (DWDM)
 - 1560.61 +/- 0.25 nm、STM-16HS-LH 1560.61 (DWDM)

A.6.10 OC192 SR/STM64 IO 1310 カードの仕様

OC192 SR/STM64 IO 1310 カードの仕様は、次のとおりです。

- 回線
 - ビット レート：9.95328 Gbps
 - コード：スクランブルド NRZ
 - ファイバ：1310 nm シングルモード
 - 最大許容波長分散：6.6 ps/nm
 - ループバック モード：ターミナルおよびファシリティ
 - コネクタ：SC
 - 準拠規格：ITU-T G.707、ITU-T G.957、ITU-T G.691
- トランスミッタ
 - 最大トランスミッタ出力パワー：-1 dBm

■ A.6 オプティカルカードの仕様

- 最小トランスミッタ出力パワー：-6 dBm
- 中心波長：1290 ~ 1330 nm
- 公称波長：1310 nm
- トランスミッタ：直接変調レーザー
- レシーバー
 - 最大レシーバー レベル：-1 dBm (BER 1×10^{-12})
 - 最小レシーバー レベル：-11 dBm (BER 1×10^{-12})
 - レシーバー：PIN ダイオード
 - リンク損失バジェット：1 dB の分散ペナルティを含めて最小 5 dB (分散を含めて BER = 1×10^{-12} で)
 - レシーバー入力波長範囲：1290 ~ 1330 nm
- 環境
 - 動作温度：-5 ~ +55°C (+23 ~ +131°F)
 - 動作湿度：5 ~ 95%、結露しないこと
 - 消費電力：47.00 W、0.98 A (-48V の場合)、160.5 BTU/時
- 外形寸法
 - 高さ：321.3 mm (12.650 インチ)
 - 幅：18.2 mm (0.716 インチ)
 - 奥行き：228.6 mm (9.000 インチ)
 - バックプレーン コネクタがある場合の奥行き：235 mm (9.250 インチ)
 - クラム シェルを含まない重量：1.3 kg (3.1 ポンド)

A.6.11 OC192 IR/STM64 SH 1550 カードの仕様

OC192 IR/STM64 SH 1550 カードの仕様は次のとおりです。

- 回線
 - ビットレート：9.95328 Gbps
 - コード：スクランブルド NRZ
 - ファイバ：1550 nm シングルモード
 - 最大許容波長分散：800 ps/nm
 - ループバック モード：ターミナルおよびファシリティ



(注) ループバックで OC192 IR/STM64 SH 1550 カードを使用するには、3 ~ 15 dB のファイバ減衰器 (5 dB を推奨) を使用する必要があります。OC192 IR/STM64 SH 1550 カードでファイバ ループバックを使用しないでください。ファイバ ループバックを使用すると、OC192 IR/STM64 SH 1550 カードが損傷して回復できなくなる場合があります。

- コネクタ：SC
- 準拠規格：ITU-T G.707、ITU-T G.957
- トランスミッタ
 - 最大トランスミッタ出力パワー：+2 dBm
 - 最小トランスミッタ出力パワー：-1 dBm
 - 中心波長：1530 ~ 1565 nm
 - 公称波長：1550 nm
 - トランスミッタ：冷却 European Accreditation (EA) 変調レーザー

- レシーバー
 - 最大レシーバー レベル：-1 dBm (BER 1×10^{-12})
 - 最小レシーバー レベル：-14 dBm (BER 1×10^{-12})
 - レシーバー：Positive-Intrinsic-Negative (PIN) ダイオード
 - リンク損失バジェット：2 dB の分散ペナルティを含めて最小 13 dB (分散を含めて BER = 1×10^{-12} で)
 - レシーバー入力波長範囲：1530 ~ 1565 nm
- 環境
 - 動作温度：-5 ~ +55°C (+23 ~ +131°F)
 - 動作湿度：5 ~ 95%、結露しないこと
 - 消費電力：50.00 W、1.04 A (-48 V)、170.7 BTU/時
- 外形寸法
 - 高さ：321.3 mm (12.650 インチ)
 - 幅：18.2 mm (0.716 インチ)
 - 奥行き：228.6 mm (9.000 インチ)
 - バックプレーン コネクタがある場合の奥行き：235 mm (9.250 インチ)
 - クラム シェルを含まない重量：1.3 kg (3.1 ポンド)

A.6.12 OC192 LR/STM64 LH 1550 カードの仕様

OC192 LR/STM64 LH 1550 カードの仕様は次のとおりです。

- 回線
 - ビット レート：9.95328 Gbps
 - コード：スクランブルド NRZ
 - ファイバ：1550 nm シングルモード
 - 最大許容波長分散：1360 ps/nm



注意

ループバックで OC192 LR/STM64 LH 1550 カードを使用するには、20 dB のファイバ減衰器 (19 ~ 24 dB) を使用する必要があります。これらのカードでは、ファイバ ループバックを使用しないでください。

- ループバック モード：ターミナルおよびファシリティ
- コネクタ：SC
- 準拠規格：ITU-T G.707、ITU-T G.957
- トランスミッタ
 - 最大トランスミッタ出力パワー：+10 dBm
 - 最小トランスミッタ出力パワー：+7 dBm
 - 中心波長：1545 ~ 1555 nm
 - 公称波長：1550 nm
 - トランスミッタ：Lithium Niobate (LN) 外部変調トランスミッタ
- レシーバー
 - 最大レシーバー レベル：-9 dBm (BER 1×10^{-12})
 - 最小レシーバー レベル：-21 dBm (BER 1×10^{-12})
 - レシーバー：APD/TIA

■ A.6 オプティカルカードの仕様

- リンク損失バジェット：分散なしで最小 24 dB。分散を含めた場合、 $BER = 1 \times 10 \exp -12$ で 22 dB の光パス損失
- レシーバー入力波長範囲：1545 ~ 1555 nm
- 環境
 - 動作温度：-5 ~ +55°C (+23 ~ +131°F)
 - 動作湿度：5 ~ 95%、結露しないこと
 - 消費電力：72.20 W、1.50 A (-48V の場合)、246.5 BTU/時
- 外形寸法
 - 高さ：321.3 mm (12.650 インチ)
 - 幅：18.2 mm (0.716 インチ)
 - 奥行き：228.6 mm (9.000 インチ)
 - バックプレーン コネクタがある場合の奥行き：235 mm (9.250 インチ)
 - クラム シェルを含まない重量：1.3 kg (3.1 ポンド)

A.6.13 OC192 LR/STM64 LH ITU 15xx.xx カードの仕様

OC192 LR/STM64 LH ITU 15xx.xx カードの仕様は次のとおりです。

- 回線
 - ビット レート：9.95328 Gbps
 - コード：スクランブルド NRZ
 - ファイバ：1550 nm シングルモード
 - 最大許容波長分散：
 - Dispersion Compensating Unit (DCU; 分散補償ユニット) を使用する配置：19 dB の Optical Signal-to-Noise Ratio (OSNR; 信号対雑音比) で +/- 1000 ps/nm (0.5 nm の Resolution Bandwidth [RBW])
 - DCU を使用しない配置：23 dB の OSNR (0.5 nm RBW) で +/- 1200 ps/nm
 - ループバック モード：ターミナルおよびファシリティ



(注) ループバックで OC192 LR/STM64 LH 15xx.xx カードを使用するには、20 dB のファイバ減衰器 (15 ~ 25 dB) を使用する必要があります。OC192 LR/STM64 LH 15xx.xx カードでファイバ ループバックを使用しないでください。ファイバ ループバックを使用すると、カードが損傷して回復できなくなる場合があります。

- コネクタ：SC
- 準拠規格：ITU-T G.707、ITU-T G.957
- トランスミッタ
 - 最大トランスミッタ出力パワー：+6 dBm
 - 最小トランスミッタ出力パワー：+3 dBm
 - 中心波長：波長計画を参照
 - 中心波長精度：+/- 0.040 nm
 - トランスミッタ：LN 外部変調トランスミッタ
- レシーバー
 - 最大レシーバー レベル：-9 dBm ($BER 1 \times 10 \exp -12$)
 - 最小レシーバー レベル：-22 dBm ($BER 1 \times 10 \exp -12$)
 - レシーバー：APD

- リンク損失バジェット：2 dB の分散ペナルティを含めて最小 25 dB
(分散を含めて BER = $1 \times 10 \exp -12$ で)
- レシーバー入力波長範囲：1529 ~ 1565 nm
- 環境
 - 動作温度：-5 ~ +55°C (+23 ~ +131°F)
 - 動作湿度：5 ~ 95%、結露しないこと
 - 消費電力：52.00 W、1.08 A (-48 V)、177.6 BTU/時
- 外形寸法
 - 高さ：321.3 mm (12.650 インチ)
 - 幅：18.2 mm (0.716 インチ)
 - 奥行き：228.6 mm (9.000 インチ)
 - バックプレーン コネクタがある場合の奥行き：235 mm (9.250 インチ)
 - クラム シェルを含まない重量：1.3 kg (3.1 ポンド)
- OC192 LR/STM64 LH ITU 15xx.xx カードで現在使用可能な波長とバージョン
ITU グリッドの青色帯域：
 - 1534.25 +/- 0.040 nm、OC192 LR/STM64 LH ITU 1534.25
 - 1535.04 +/- 0.040 nm、OC192 LR/STM64 LH ITU 1535.04
 - 1535.82 +/- 0.040 nm、OC192 LR/STM64 LH ITU 1535.82
 - 1536.61 +/- 0.040 nm、OC192 LR/STM64 LH ITU 1536.61
 - 1538.19 +/- 0.040 nm、OC192 LR/STM64 LH ITU 1538.19
 - 1538.98 +/- 0.040 nm、OC192 LR/STM64 LH ITU 1538.98
 - 1539.77 +/- 0.040 nm、OC192 LR/STM64 LH ITU 1539.77
 - 1540.56 +/- 0.040 nm、OC192 LR/STM64 LH ITU 1540.56ITU グリッドの赤色帯域：
 - 1550.12 +/- 0.040 nm、OC192 LR/STM64 LH ITU 1550.12
 - 1550.92 +/- 0.040 nm、OC192 LR/STM64 LH ITU 1550.92
 - 1551.72 +/- 0.040 nm、OC192 LR/STM64 LH ITU 1551.72
 - 1552.52 +/- 0.040 nm、OC192 LR/STM64 LH ITU 1552.52
 - 1554.13 +/- 0.040 nm、OC192 LR/STM64 LH ITU 1554.13
 - 1554.94 +/- 0.040 nm、OC192 LR/STM64 LH ITU 1554.94
 - 1555.75 +/- 0.040 nm、OC192 LR/STM64 LH ITU 1555.75
 - 1556.55 +/- 0.040 nm、OC192 LR/STM64 LH ITU 1556.55

A.6.14 15454_MRC-12 カードの仕様

15454_MRC-12 カードの仕様は、次のとおりです。

- 回線
 - ビットレート：最大 2488.32 Mbps (STM-16) SFP によって異なる



(注) カード上の各オプティカル インターフェイスは、バックプレーンの利用可能な帯域幅とプロビジョニングされた既存の回線に応じて、STM-1、STM-4、または STM-16 として設定できます。通常、蓄積された帯域幅がバックプレーンの合計許容帯域幅を超えないかぎり、カードは回線側でさまざまな速度をすべてサポートします。

- ファイバ：1550 nm シングルモード
- コネクタ：LC デュプレックス コネクタ (各 SFP)
- 準拠規格：ITU-T G.957 および Telcordia GR-253
- トランスミッタ
 - 最大トランスミッタ出力パワー：SFP によって異なる (「A.2 SFP、XFP、および GBIC の仕様」 [p.A-5] を参照)
 - 最小トランスミッタ出力パワー：SFP によって異なる (「A.2 SFP、XFP、および GBIC の仕様」 [p.A-5] を参照)
 - 中心波長：波長計画を参照
 - 中心波長精度：1 ~ 4 nm (SFP によって異なる)
 - トランスミッタ：Fabry Perot および DFB レーザー
- レシーバー
 - 最大レシーバー レベル：SFP によって異なる (「A.2 SFP、XFP、および GBIC の仕様」 [p.A-5] を参照)
 - 最小レシーバー レベル：SFP によって異なる (「A.2 SFP、XFP、および GBIC の仕様」 [p.A-5] を参照)
 - レシーバー：PIN PD
 - レシーバー入力波長範囲：SFP によって異なる
- 環境
 - 動作温度：-40 ~ +55°C (-40 ~ +149°F)
 - 動作湿度：5 ~ 95%、結露しないこと
 - 消費電力：38.00 W、0.79 A (-48 V)、129.66 BTU/時
- 外形寸法
 - 高さ：321.3 mm (12.650 インチ)
 - 幅：18.2 mm (0.716 インチ)
 - 奥行き：228.6 mm (9.000 インチ)
 - バックプレーン コネクタがある場合の奥行き：235 mm (9.250 インチ)
 - クラム シェルを含まない重量：1.3 kg (3.1 ポンド)
- 波長計画：15454_MRC-12 カードで現在利用可能な波長およびバージョン
 - ONS-SC-2G-30.3 ~ ONS-SC-2G-60.0 SFP：1530.33 ~ 1560.61 nm (100 GHz 間隔の 32 の明確な波長)
 - ONS-SE-622-1470 ~ ONS-SE-622-1610 SFP：1470 ~ 1610 nm (2500 GHz 間隔の 8 の明確な波長)
 - ONS_SE-155-1470 ~ ONS-SE-155-1610 SFP：1470 ~ 1610 nm (2500 GHz 間隔の 8 の明確な波長)

A.6.15 OC192 SR1/STM64 IO Short Reach (短距離) カードの仕様

OC192SR1/STM64IO Short Reach (短距離) カードの仕様は、次のとおりです。



(注) OC192SR1/STM64IP Short Reach (短距離) カードは、CTC で OC192-XFP として指定されます。

- 回線
 - ビットレート：STM-64 (9.9520 Gbps)
 - ファイバ：1310 nm シングルモード
 - コネクタ：LC デュプレックス コネクタ (XFP 用)
 - 準拠規格：ITU G.957 および GR-253
- トランスミッタ
 - 最大トランスミッタ出力パワー：-1 dBm
 - 最小トランスミッタ出力パワー：-6 dBm
- レシーバー
 - 最大レシーバー レベル：-1 dBm
 - 最小レシーバー レベル：-11 dBm
 - レシーバー入力波長範囲：1260 ~ 1565 nm
- 環境
 - 動作温度：0 ~ +55°C (32 ~ +131°F)
 - 動作湿度：5 ~ 95%、結露しないこと
 - 消費電力：40.00 W、0.83 A (-48 V)、136.49 BTU/時
- 外形寸法
 - 高さ：321.3 mm (12.650 インチ)
 - 幅：18.2 mm (0.716 インチ)
 - 奥行き：228.6 mm (9.000 インチ)
 - バックプレーン コネクタがある場合の奥行き：235 mm (9.250 インチ)
 - クラム シェルを含まない重量：1.3 kg (3.1 ポンド)

A.6.16 OC192/STM64 Any Reach (任意の距離) カードの仕様

OC192/STM64 Any Reach (任意の距離) カードの仕様は、次のとおりです。



(注) OC192/STM64 Any Reach (任意の距離) カードは、CTC で OC192-XFP として指定されます。

- 回線
 - ビットレート：STM-64 (9.9520 Gbps)
 - ファイバ：1310 nm シングルモード (ONS-XC-10G-S1 XFP の場合)、1550 nm シングルモード (ONS-XC-10G-I2 および ONS-XC-10G-L2 XFP の場合)
 - コネクタ：LC デュプレックス コネクタ (XFP 用)
 - 準拠規格：ITU G.957 および GR-253
- トランスミッタ
 - 最大トランスミッタ出力パワー：SFP によって異なる (「[A.2 SFP、XFP、および GBIC の仕様](#)」[p.A-5] を参照)

■ A.6 オプティカルカードの仕様

- 最小トランスミッタ出力パワー：SFPによって異なる（「A.2 SFP、XFP、およびGBICの仕様」[p.A-5]を参照）
- レシーバー
 - 最大レシーバー レベル：SFPによって異なる（「A.2 SFP、XFP、およびGBICの仕様」[p.A-5]を参照）
 - 最小レシーバー レベル：SFPによって異なる（「A.2 SFP、XFP、およびGBICの仕様」[p.A-5]を参照）
 - レシーバー入力波長範囲：1260 ~ 1565 nm
- 環境
 - 動作温度：0 ~ +55°C (32 ~ +131°F)
 - 動作湿度：5 ~ 95%、結露しないこと
 - 消費電力：40.00 W、0.83 A (-48 V)、136.49 BTU/時
- 外形寸法
 - 高さ：321.3 mm (12.650 インチ)
 - 幅：18.2 mm (0.716 インチ)
 - 奥行き：228.6 mm (9.000 インチ)
 - バックプレーン コネクタがある場合の奥行き：235 mm (9.250 インチ)
 - クラム シェルを含まない重量：1.3 kg (3.1 ポンド)

A.7 イーサネットカードの仕様

ここでは、イーサネットカードの仕様を示します。

準拠規格については、『Cisco Optical Transport Products Safety and Compliance Information』を参照してください。

A.7.1 E100T-G カードの仕様

E100T-G カードの仕様を次に示します。

- 環境
 - 動作温度：
C-Temp (15454-E100T-G): 0 ~ +55°C (32 ~ 131°F)
 - 動作湿度：5 ~ 95%、結露しないこと
 - 消費電力：65 W、1.35 A、221.93 BTU/時
- 外形寸法
 - 高さ：321.3 mm (12.650 インチ)
 - 幅：18.2 mm (0.716 インチ)
 - 奥行き：228.6 mm (9.000 インチ)
 - クラム シェルを含まない重量：2.3 ポンド (1.0 kg)
- 準拠規格
 - ONS 15454 SDH カードをシステムへ装着する場合には、次の安全規格に準拠します。
UL 1950、CSA C22.2 No. 950、EN 60950、IEC 60950

A.7.2 E1000-2-G カードの仕様

E1000-2-G カードの仕様を次に示します。

- 環境
 - 動作温度：
C-Temp (15454-E1000-2-G): 0 ~ +55°C (32 ~ 131°F)
 - 動作湿度：5 ~ 95%、結露しないこと
 - 消費電力：53.50 W、1.11 A、182.67 BTU/時
- 外形寸法
 - 高さ：321.3 mm (12.650 インチ)
 - 幅：18.2 mm (0.716 インチ)
 - 奥行き：228.6 mm (9.000 インチ)
 - クラム シェルを含まない重量：0.9 kg (2.1 ポンド)
- 準拠規格
 - ONS 15454 SDH カードをシステムへ装着する場合には、次の安全規格に準拠します。
UL 1950、CSA C22.2 No. 950、EN 60950、IEC 60950
 - 目の安全性準拠：Class I (21 CFR 1040.10 および 1040.11) および Class 1M (IEC 60825-1 2001-01) レーザー製品

A.7.3 CE-100T-8 カードの仕様

CE-100T-8 カードの仕様は、次のとおりです。

- 環境
 - 動作温度：
C-Temp (15454-CE100T): 0 ~ +55°C (32 ~ 131°F)
 - 動作湿度：0 ~ 95%、結露しないこと
 - 消費電力：53 W、1.1 A、181.3 BTU/時
- 外形寸法
 - 高さ：321.3 mm (12.650 インチ)
 - 幅：23.19 mm (0.913 インチ)
 - 奥行き：230.45 mm (9.073 インチ)
 - クラム シェルを含まない重量：0.82 kg (1.8 ポンド)

A.7.4 G1K-4 カードの仕様

G1K-4 カードの仕様を次に示します。

- 環境
 - 動作温度：-5 ~ +55°C (+23 ~ +131°F)
 - 動作湿度：5 ~ 95%、結露しないこと
 - 消費電力：63.00 W、1.31 A (-48 V)、215.1 BTU/時
- 外形寸法
 - 高さ：321.3 mm (12.650 インチ)
 - 幅：18.2 mm (0.716 インチ)
 - 奥行き：228.6 mm (9.000 インチ)
 - バックプレーン コネクタがある場合の奥行き：235 mm (9.250 インチ)
 - クラム シェルを含まない重量：0.9 kg (2.1 ポンド)
- 準拠規格。ONS 15454 SDH オプティカル カードをシステムへ装着する場合には、次の規格に準拠します。
 - 安全性：IEC 60950、EN 60950、UL 60950、CSA C22.2 No. 60950、TS 001、AS/NZS 3260、IEC 60825-1、IEC 60825-2、21 CFR 1040-10、および 21 CFR 1040.11
 - クラス 1 のレーザー製品

A.7.5 ML100T-12 カードの仕様

ML100T-12 の仕様は次のとおりです。

- 環境
 - 動作温度：-5 ~ +55°C (+23 ~ +131°F)
 - 動作湿度：5 ~ 95%、結露しないこと
 - 消費電力：53.00 W、1.10 A (-48V)、181.0 BTU/時
- 外形寸法
 - 高さ：321.3 mm (12.650 インチ)
 - 幅：18.2 mm (0.716 インチ)
 - 奥行き：228.6 mm (9.000 インチ)
 - バックプレーン コネクタがある場合の奥行き：235 mm (9.250 インチ)

- クラム シェルを含まない重量：1.0 kg (2.3 ポンド)
- 準拠規格。ONS 15454 SDH カードをシステムへ装着する場合には、次の規格に準拠します。
 - 安全性：IEC 60950、EN 60950、UL 60950、CSA C22.2 No. 60950、TS 001、および AS/NZS 3260

A.7.6 ML1000-2 カードの仕様

ML1000-2 カードの仕様は次のとおりです。

- 環境
 - 動作温度：-5 ~ +55°C (+23 ~ +131°F)
 - 動作湿度：5 ~ 95%、結露しないこと
 - 消費電力：49.00 W、1.02 A (-48 V)、167.3 BTU/時
- 外形寸法
 - 高さ：321.3 mm (12.650 インチ)
 - 幅：18.2 mm (0.716 インチ)
 - 奥行き：228.6 mm (9.000 インチ)
 - バックプレーン コネクタがある場合の奥行き：235 mm (9.250 インチ)
 - クラム シェルを含まない重量：0.9 kg (2.1 ポンド)
- 準拠規格：ONS 15454 SDH オプティカル カードをシステムへ装着する場合には、次の規格に準拠します。
 - 安全性：IEC 60950、EN 60950、UL 60950、CSA C22.2 No. 60950、TS 001、AS/NZS 3260、IEC 60825-1、IEC 60825-2、21 CFR 1040-10、および 21 CFR 1040.11
 - クラス 1 のレーザー製品

A.7.7 ML100X-8 カードの仕様

ML100X-8 の仕様は、次のとおりです。

- 環境
 - 動作温度：-5 ~ +55°C (+23 ~ +131°F)
 - 動作湿度：5 ~ 95%、結露しないこと
 - 消費電力：65.00 W、1.35 A (-48 V)、221.93 BTU/時
- 外形寸法
 - 高さ：321.3 mm (12.650 インチ)
 - 幅：18.2 mm (0.716 インチ)
 - 奥行き：228.6 mm (9.000 インチ)
 - バックプレーン コネクタがある場合の奥行き：235 mm (9.250 インチ)
 - クラム シェルを含まない重量：0.9 kg (2.1 ポンド)

A.8 ストレージ アクセス ネットワーキング カードの仕様

ここでは、FC_MR-4 (ファイバチャネル) カードの仕様を示します。

準拠規格については、『Cisco Optical Transport Products Safety and Compliance Information』を参照してください。

A.8.1 FC_MR-4 カードの仕様

- ファイバチャネル サポート：ANSI X3.230 FC-PH の FC-0 および FC-1 レイヤ
- GBIC 回線インターフェイス
 - ビットレート：1.0625 Gbit/s シングル レートまたは 1.0625/2.125 デュアル レート Gbit/s FC
 - 波長 / ファイバ / 距離：
 - 850 nm、マルチモード ファイバ、550 m (SX)
 - 1310 nm、シングルモード ファイバ、10 km (LX)
 - 1550 nm、シングルモード ファイバ、80 km (ZX)
 - ホットプラグ可能
 - 自動検出
- トランスミッタ
 - 最大トランスミッタ出力パワー：GBIC タイプによって異なる (表 A-1 を参照)
 - 最小トランスミッタ出力パワー：GBIC タイプによって異なる (表 A-1 を参照)
- レシーバー
 - 最大レシーバー レベル：GBIC によって異なる (表 A-1 を参照)
 - 最小レシーバー レベル：GBIC によって異なる (表 A-1 を参照)
- 環境
 - 動作温度
 - C-Temp (15454-E100T)：-5 ~ +55°C (23 ~ 131°F)
 - 動作湿度：5 ~ 95%、結露しないこと
 - 消費電力：60 W、1.35 A、221.93 BTU/時
- 外形寸法
 - 高さ：321.3 mm (12.650 インチ)
 - 幅：18.2 mm (0.716 インチ)
 - 奥行き：228.6 mm (9.000 インチ)
 - クラム シェルを含まない重量：1.17 kg (2.59 ポンド)



管理状態およびサービス状態

ここでは、Cisco ONS 15454 SDH カード、ポート、クロスコネクトに関する管理状態とサービス状態について説明します。回線の状態については、[第 11 章「回線とトンネル」](#)を参照してください。ソフトウェア Release 6.0 の状態は、Telcordia GR-1093-CORE, Issue 2 and ITU-T X.731 で定義されている一般的な状態モデルに基づいています。

B.1 サービス状態

サービス状態には、Primary State (PST; 1 次状態)、Primary State Qualifier (PSTQ; 1 次状態修飾子)、1 つまたは複数の Secondary State (SST; 2 次状態)があります。表 B-1 に、ONS 15454 SDH がサポートするサービス状態 PST および PSTQ を示します。

表 B-1 ONS 15454 SDH サービス状態の 1 次状態および 1 次状態修飾子

1 次状態、1 次状態修飾子	説明
Unlocked-enabled	エンティティは完全に動作しており、プロビジョニングしたとおりに動作しています。
Unlocked-disabled	自律イベントのため、エンティティは動作していません。
Locked-disabled	自律イベントのため、エンティティは動作していません、サービスから手動で削除されています。
Locked-enabled	エンティティはサービスから手動で削除されています。

表 B-2 は、ONS 15454 SDH がサポートする SST の定義です。

表 B-2 ONS 15454 SDH の 2 次状態


2 次状態	説明
automaticInService	エンティティは、Unlocked-enabled サービス状態への移行が遅延しています。Unlocked-enabled 状態への移行は、状態の変化かソーク タイマーによって決まります。アラームの通知は抑制されていますが、トラフィックは伝送されています。アラームが報告されているかどうかに関係なく、発生した障害状態は、CTC の Conditions タブまたは TL1 RTRV-COND コマンドを使用して確認できます。
disabled	エンティティはサービスから手動で削除され、プロビジョニングされた機能を果たしていません。サービスはすべて中断され、エンティティはトラフィックを伝送できません。  (注) 無効の状態の STM-N カードは、Alarm Indication Signal Line (AIS-L) の送信を続行します。
failed	エンティティがアラームまたは状態を発生させました。
loopback	エンティティはループバック モードです。
mismatchOfEquipment	間違ったカードが取り付けられているか、取り付けられたカードをクロスコネクタカードがサポートしていないか、または互換性のないバックプレーンが設置されています。たとえば、取り付けられたカードと、事前にプロビジョニングされたカードまたはスロットとの間に互換性がありません。この SST はカードだけに適用されます。
maintenance	エンティティはメンテナンス操作のためにサービスから手動で削除されましたが、プロビジョニングされた機能をまだ実行しています。アラームの通知は抑制されていますが、トラフィックは伝送されています。アラームが報告されているかどうかに関係なく、発生した障害状態は、CTC の Conditions タブまたは TL1 RTRV-COND コマンドを使用して確認できます。

表 B-2 ONS 15454 SDH の 2 次状態 (続き)

2 次状態	説明
outOfGroup のサポート	virtual concatenation(VCAT; 仮想連結)メンバーのクロスコネク트가、VCAT グループのトラフィック送信のために使用されていません。この状態は、メンバー回線をグループから外し、トラフィックを停止させるために使用します。Locked-enabled,outOfGroup は、VCAT が存在する端末ノードのクロスコネク트가だけに適用されます。中間ノードのクロスコネク트의サービス状態は、Locked-enabled,maintenance になります。
softwareDownload	カードはソフトウェアのダウンロードを行っています。この SST はカードだけに適用されます。
unassigned	カードはデータベース内にプロビジョニングされていません。この SST はカードだけに適用されます。
notInstalled	カードが物理的に存在しません(スロットが空です)。この SST はカードだけに適用されます。

B.2 管理状態

管理状態はサービス状態の管理に使用します。管理状態は、PST および SST で構成されます。表 B-3 に、ONS 15454 SDH がサポートする管理状態を示します。SST の定義については、表 B-2 を参照してください。



(注)

エンティティの管理状態が変化しても、サポートするエンティティやサポートされるエンティティのサービス状態は変わりません。

表 B-3 ONS 15454 SDH の管理状態

管理状態 (PST、SST)	説明
Unlocked	エンティティをイン サービスにします。
Unlocked,automaticInservice	エンティティを自動イン サービスにします。
Locked,disabled	エンティティをサービスから削除して無効にします。
Locked,maintenance	メンテナンスのためにエンティティをサービスから削除します。
Locked,outOfGroup	(VCAT 回線のみ) VCAT メンバーのクロスコネク트가を、サービスとメンバーのグループから削除します。

B.3 サービス状態の移行

ここでは、カード、ポート、クロスコネクトの、サービス状態から次のサービス状態への移行について説明します。サービス状態の移行は、エンティティで実行される動作に基づいています。

B.3.1 カードのサービス状態の移行

表 B-4 で、カードのサービス状態の移行について説明します。

表 B-4 ONS 15454 SDH カードのサービス状態の移行

現在のサービス状態	動作	次のサービス状態
Unlocked-enabled	管理状態を Locked,maintenance に変更	Locked-enabled,maintenance
	カードの削除	Locked-disabled,unassigned
	カードの引き出し	Unlocked-disabled,notInstalled
	カードのリセット	Unlocked-disabled,softwareDownload または Unlocked-disabled (Pluggable Port Module [PPM] の場合)
	アラーム / 状態の発生	Unlocked-disabled,failed
Unlocked-disabled,automaticInService および mismatchOfEquipment	カードの引き出し	Unlocked-disabled,automaticInService & notInstalled
	カードの削除	Locked-disabled,unassigned (カードが有効な場合) Locked-disabled,mismatchOfEquipment & unassigned (カードが無効な場合)
Unlocked-disabled,automaticInService & softwareDownload	再起動の完了	Unlocked-enabled
	カードの引き出し	Unlocked-disabled,automaticInService & notInstalled
Unlocked-disabled,automaticInService & notInstalled	有効なカードの挿入	Unlocked-disabled,automaticInService & softwareDownload
	無効なカードの挿入	Unlocked-disabled,automaticInService & mismatchOfEquipment
	カードの削除	Locked-disabled,unassigned & notInstalled
Unlocked-disabled,mismatchOfEquipment	カードの引き出し	Unlocked-disabled,notInstalled
	カードの削除	Locked-disabled,unassigned (カードが有効な場合) Locked-disabled,mismatchOfEquipment & unassigned (カードが無効な場合)
	管理状態を Locked,maintenance に変更	Locked-disabled,mismatchOfEquipment & maintenance
Unlocked-disabled,softwareDownload	再起動の完了	Unlocked-enabled
	カードの引き出し	Unlocked-disabled,notInstalled

表 B-4 ONS 15454 SDH カードのサービス状態の移行 (続き)

現在のサービス状態	動作	次のサービス状態
Unlocked-disabled,notInstalled	有効なカードの挿入	Unlocked-disabled,softwareDownload
	無効なカードの挿入	Unlocked-disabled,mismatchOfEquipment
	カードの削除	Locked-disabled,unassigned & notInstalled
	管理状態を Locked,maintenance に変更	Locked-disabled,maintenance & notInstalled
Unlocked-disabled,failed	カードの引き出し	Unlocked-disabled,unequipped
	カードの削除	Locked-disabled,unassigned
	管理状態を Locked,maintenance に変更	Locked-disabled,failed & maintenance
	カードのリセット	Unlocked-disabled,softwareDownload
	アラーム / 状態の解除	Unlocked-enabled
Locked-disabled,mismatchOfEquipment & maintenance	管理状態を Unlocked に変更	Unlocked-disabled,mismatchOfEquipment
	カードの引き出し	Locked-disabled,maintenance & notInstalled
	カードの削除	Locked-disabled,unassigned (カードが有効な場合) Locked-disabled,mismatchOfEquipment & unassigned (カードが無効な場合)
Locked-disabled,mismatchOfEquipment & unassigned	カードの引き出し	Locked-disabled,unassigned & notInstalled
	カードのプロビジョニング	Unlocked-disabled,mismatchOfEquipment
Locked-disabled,maintenance & softwareDownload	再起動の完了	Locked-enabled,maintenance
	カードの引き出し	Locked-disabled,maintenance & notInstalled
Locked-disabled,maintenance & notInstalled	管理状態を Unlocked に変更	Unlocked-disabled,notInstalled
	有効なカードの挿入	Locked-disabled,maintenance & softwareDownload
	無効なカードの挿入	Locked-disabled,mismatchOfEquipment & maintenance
	カードの削除	Locked-disabled,unassigned & notInstalled
Locked-disabled,unassigned	カードの引き出し	Locked-disabled,unassigned & notInstalled
	無効なカードのプロビジョニング	Unlocked-disabled,mismatchOfEquipment
	有効なカードのプロビジョニング	Unlocked-disabled,softwareDownload
Locked-disabled,unassigned & notInstalled	有効なカードの挿入	Unlocked-disabled,softwareDownload
	無効なカードの挿入	Locked-disabled,mismatchOfEquipment & unassigned
	カードの事前プロビジョニング	Unlocked-disabled,automaticInService & notInstalled
Locked-disabled,failed & maintenance	カードの引き出し	Locked-disabled,maintenance & notInstalled
	カードの削除	Locked-disabled,unassigned
	管理状態を Unlocked に変更	Unlocked-disabled,failed
	カードのリセット	Locked-disabled,maintenance & softwareDownload
	アラーム / 状態の解除	Unlocked-enabled

B.3 サービス状態の移行

表 B-4 ONS 15454 SDH カードのサービス状態の移行 (続き)

現在のサービス状態	動作	次のサービス状態
Locked-enabled,maintenance	管理状態を Unlocked に変更	Unlocked-enabled
	カードの削除	Locked-disabled,unassigned
	カードの引き出し	Locked-disabled,maintenance & notInstalled
	カードのリセット	Locked-disabled,maintenance & softwareDownloadunassigned
	アラーム / 状態の発生	Locked-disabled,failed & maintenance

B.3.2 ポートおよびクロスコネクットのサービス状態の移行

表 B-5 に、ポートおよびクロスコネクットのサービス状態の移行を示します。ポートの状態は、1 つの例外を除いてクロスコネクットに影響を与えません。Unlocked-disabled,automaticInService サービス状態のクロスコネクットは、親ポートが Unlocked-enabled になるまで、自ら Unlocked-enabled サービス状態に移行できません。

次に示すポートは、表 B-5 のサービス状態をすべてサポートしているわけではありません。

- E シリーズのイーサネット ポート：サービス状態をサポートしません。これらのポートは、enabled または disabled になります。
- FC_MR-4 ポート：Unlocked-enabled、Locked-enabled,disabled、および Locked-enabled,maintenance サービス状態をサポートします。Unlocked-disabled,automaticInService サービス状態はサポートしません。



(注) ポートまたはクロスコネクットを削除すると、システムからエンティティが削除されます。削除されたエンティティは、別のサービス状態には移行しません。

表 B-5 ONS 15454 SDH のポートおよびクロスコネクットのサービス状態の移行

現在のサービス状態	動作	次のサービス状態
Unlocked-enabled	ポートまたはクロスコネクットを Locked,maintenance 管理状態にする	Locked-enabled,maintenance
	ポートまたはクロスコネクットを Locked,disabled 管理状態にする	Locked-enabled,disabled Locked-enabled,disabled & outOfGroup (VCAT クロスコネクットの場合)
	ポートまたはクロスコネクットを Unlocked,automaticInService 管理状態にする	Unlocked-disabled,automaticInService ¹
	VCAT クロスコネクットを Locked,outOfGroup 管理状態にする	Locked-enabled,maintenance & outOfGroup
	アラーム / 状態の発生	Unlocked-disabled,failed Unlocked-disabled,failed & outOfGroup (VCAT メンバーの場合)

表 B-5 ONS 15454 SDH のポートおよびクロスコネクタのサービス状態の移行 (続き)




現在のサービス状態	動作	次のサービス状態
Unlocked-disabled,automaticInService	ポートまたはクロスコネクタを Unlocked 管理状態にする	Unlocked-enabled
	ポートまたはクロスコネクタを Locked,maintenance 管理状態にする	Locked-enabled,maintenance
	ポートまたはクロスコネクタを Locked,disabled 管理状態にする	Locked-enabled,disabled Locked-enabled,disabled & outOfGroup (VCAT クロスコネクタの場合)
	VCAT クロスコネクタを Locked,outOfGroup 管理状態にする	Locked-enabled,maintenance および outOfGroup
	アラーム / 状態の発生	Unlocked-disabled,automaticInService & failed Unlocked-disabled,automaticInService & failed & outOfGroup (VCAT メンバーの場合)
Unlocked-disabled,automaticInService & failed	アラーム / 状態の解除	Unlocked-disabled,automaticInService
	ポートまたはクロスコネクタを Unlocked 管理状態にする	Unlocked-disabled,failed
	ポートまたはクロスコネクタを Locked,disabled 管理状態にする	Locked-enabled,disabled
	ポートまたはクロスコネクタを Locked,maintenance 管理状態にする	Locked-disabled,failed & maintenance
	VCAT メンバーを Locked,outOfGroup 管理状態にする	Locked-disabled,failed & maintenance & outOfGroup
Unlocked-disabled,automaticInService & failed & outOfGroup	アラーム / 状態の解除	Unlocked-disabled,automaticInService または Locked-enabled,maintenance <ul style="list-style-type: none"> In Group メンバーが Unlocked-enabled または Unlocked-disabled,automaticInService の場合、メンバーが Unlocked-disabled,automaticInService に移行します。 In Group メンバーが Locked-enabled,maintenance の場合、メンバーが Locked-enabled,maintenance に移行します。
	VCAT メンバーを Unlocked 管理状態にする	Unlocked-disabled,failed および outOfGroup
	VCAT メンバーを Locked,disabled 管理状態にする	Locked-enabled,disabled および outOfGroup
	VCAT メンバーを Locked,maintenance 管理状態にする	Locked-disabled,failed & maintenance & outOfGroup

B.3 サービス状態の移行

表 B-5 ONS 15454 SDH のポートおよびクロスコネクタのサービス状態の移行 (続き)

現在のサービス状態	動作	次のサービス状態
Unlocked-disabled,failed	アラーム / 状態の解除	Unlocked-enabled
	ポートまたはクロスコネクタを Unlocked,automaticInService 管理状態にする	Unlocked-disabled,automaticInService & failed
	ポートまたはクロスコネクタを Locked,disabled 管理状態にする	Locked-enabled,disabled Locked-enabled,disabled & outOfGroup (VCAT メンバーの場合)
	ポートまたはクロスコネクタを Locked,maintenance 管理状態にする	Locked-disabled,failed & maintenance
	VCAT メンバーを Locked,outOfGroup 管理状態にする	Locked-disabled,failed & maintenance & outOfGroup
Unlocked-disabled,failed および outOfGroup	アラーム / 状態の解除	Unlocked-enabled または Locked-enabled,maintenance <ul style="list-style-type: none"> In Group メンバーが Unlocked-enabled または Unlocked-disabled,automaticInService の場合、メンバーが Unlocked-enabled に移行します。 In Group メンバーが Locked-enabled,maintenance の場合、メンバーが Locked-enabled,maintenance に移行します。
	VCAT メンバーを Unlocked,automaticInService 管理状態にする	Unlocked-disabled,automaticInService & failed & outOfGroup
	VCAT メンバーを Locked,disabled 管理状態にする	Locked-enabled,disabled & outOfGroup
	VCAT メンバーを Locked,maintenance 管理状態にする	Locked-disabled,failed & maintenance & outOfGroup
Locked-disabled,failed & loopback & maintenance	ループバックを解放する	Locked-disabled,failed & maintenance
	アラーム / 状態の解除	Locked-enabled,loopback & maintenance
Locked-disabled,failed & loopback & maintenance & outOfGroup	ループバックを解放する	Locked-disabled,failed & maintenance & outOfGroup
	アラーム / 状態の解除	Locked-enabled,maintenance & outOfGroup

表 B-5 ONS 15454 SDH のポートおよびクロスコネクタのサービス状態の移行 (続き)

現在のサービス状態	動作	次のサービス状態
Locked-disabled,failed & maintenance	アラーム / 状態の解除	Locked-enabled,maintenance
	ポートまたはクロスコネクタを Unlocked-enabled 管理状態にする	Unlocked-disabled,failed
	ポートまたはクロスコネクタを Unlocked,automaticInService 管理状態にする	Unlocked-disabled,automaticInService & failed
	ポートまたはクロスコネクタを Locked,disabled 管理状態にする	Locked-enabled,disabled Locked-enabled,disabled & outOfGroup (VCAT メンバーの場合)
	ポートまたはクロスコネクタをループバック状態にする	Locked-disabled,failed & loopback & maintenance
	VCAT メンバーを Locked,outOfGroup 管理状態にする	Locked-disabled,failed & maintenance & outOfGroup
Locked-disabled,failed & maintenance & outOfGroup	アラーム / 状態の解除	Locked-enabled,maintenance & outOfGroup
	VCAT メンバーを Unlocked 管理状態にする	Unlocked-disabled,failed & outOfGroup
	 (注) VCAT In Group メンバーは、Unlocked-disabled,failed または Unlocked-enabled のサービス状態にあります。	
	VCAT メンバーを Unlocked,automaticInService 管理状態にする	Unlocked-disabled,automaticInService & failed & outOfGroup
	 (注) VCAT In Group メンバーは、Unlocked-disabled,automaticInService & failed または Unlocked-enabled のサービス状態にあります。	
	VCAT メンバーを Locked,disabled 管理状態にする	Locked-enabled,disabled & outOfGroup
	VCAT メンバーを Locked,maintenance 管理状態にする	Locked-enabled,failed & maintenance
 (注) VCAT In Group メンバーは、Locked-enabled,failed & maintenance のサービス状態にあります。		
ループバックを行う	Locked-enabled,failed & loopback & maintenance & outOfGroup	

■ B.3 サービス状態の移行

表 B-5 ONS 15454 SDH のポートおよびクロスコネクタのサービス状態の移行 (続き)


現在のサービス状態	動作	次のサービス状態
Locked-enabled,disabled	ポートまたはクロスコネクタを Unlocked 管理状態にする	Unlocked-enabled
	ポートまたはクロスコネクタを Unlocked,automaticInService 管理状態にする	Unlocked-disabled,automaticInService
	ポートまたはクロスコネクタを Locked,maintenance 管理状態にする	Locked-enabled,maintenance
	VCAT クロスコネクタを Locked,outOfGroup 管理状態にする	Locked-enabled,maintenance & outOfGroup
	VCAT メンバーを Locked,outOfGroup 管理状態にする	Locked-enabled,maintenance & outOfGroup
Locked-enabled,loopback & maintenance	ループバックを解放する  (注) Locked-enabled, loopback & maintenance のサービス状態の場合、Cisco Transport Controller (CTC) および Transaction Language One (TL1) によってクロスコネクタが削除されます。また、ループバックも削除されます。これはクロスコネクタには適用され、ポートには適用されません。	Locked-enabled,maintenance
	アラーム / 状態の発生	Locked-disabled,failed & loopback & maintenance Locked-disabled,failed & loopback & maintenance & outOfGroup (VCAT メンバーの場合)
Locked-enabled,loopback & maintenance & outOfGroup	アラーム / 状態の発生	Locked-disabled,failed & loopback & maintenance & outOfGroup

表 B-5 ONS 15454 SDH のポートおよびクロスコネクタのサービス状態の移行 (続き)

現在のサービス状態	動作	次のサービス状態
Locked-enabled,maintenance	ポートまたはクロスコネクタを Unlocked 管理状態にする	Unlocked-enabled
	ポートまたはクロスコネクタを Unlocked,automaticInService 管理状態にする	Unlocked-disabled,automaticInService
	ポートまたはクロスコネクタを Locked,disabled 管理状態にする	Locked-enabled,disabled Locked-enabled,disabled & outOfGroup (VCAT クロスコネクタの場合)
	ポートまたはクロスコネクタをループバック状態にする	Locked-enabled,loopback & maintenance
	VCAT クロスコネクタを Locked,outOfGroup 管理状態にする	Locked-enabled,maintenance & outOfGroup
	アラーム / 状態の発生	Locked-disabled,failed & maintenance Locked-disabled,failed & maintenance & outOfGroup (VCAT メンバーの場合)
Locked-enabled,maintenance & outOfGroup	アラーム / 状態の発生	Locked-disabled,failed & maintenance & outOfGroup

- VCAT メンバーの場合、Unlocked-enabled から Unlocked-disabled,automaticInService への移行は、メンバーの Loss of Multiframe (LOM) や Sequence Mismatch (SQM) では発生しません。

■ B.3 サービス状態の移行



ネットワーク要素のデフォルト設定

この付録では、Cisco ONS 15454 SDH の工場出荷時の Network Element (NE; ネットワーク要素) の設定 (デフォルト) について説明します。具体的には、カード、ノード、および Cisco Transport Controller (CTC) のデフォルト設定を説明します。設定のインポート、エクスポート、または編集方法については、『Cisco ONS 15454 SDH Procedure Guide』の「Maintain the Node」の章を参照してください。このプラットフォームでサポートされるカードでも、この付録内にリストされていないカードは、ユーザ設定可能な NE のデフォルト設定がありません。

カードの設定を個別に変更する場合 (つまり、デフォルト設定を変更しない場合) は、『Cisco ONS 15454 SDH Procedure Guide』の「Change Card Settings」の章を参照してください。ノードの設定を変更する場合は、『Cisco ONS 15454 SDH Procedure Guide』の「Change Node Settings」の章を参照してください。

この付録の内容は、次のとおりです。

- C.1 ネットワーク要素のデフォルト設定内容 (p.C-2)
- C.2 カードのデフォルト設定 (p.C-3)
- C.3 ノードのデフォルト設定 (p.C-81)
- C.4 CTC デフォルト設定 (p.C-91)

C.1 ネットワーク要素のデフォルト設定内容

NE のデフォルト設定は、各 Cisco ONS 15454 SDH Advanced Timing, Communications, and Control (TCC2; 拡張タイミング通信制御) または Advanced Timing, Communications, and Control Plus (TCC2P; 拡張タイミング通信制御プラス) カードにあらかじめインストールされています。また、これらの設定は CTC ソフトウェアの CD に 15454SDH-defaults.txt という名前のファイルで収録されているので、既存の TCC2/TCC2P カードにデフォルト設定をインポートする場合に使用できます。NE のデフォルト設定には、カードレベル、CTC、およびノードレベルのデフォルト設定があります。

『Cisco ONS 15454 SDH Procedure Guide』の「Change Card Settings」の章で説明されている手順を使用して手動で行なったカードプロビジョニングへの変更は、デフォルト設定よりも優先されます。CTC の Defaults Editor (ノードビューの Provisioning > Defaults タブ) を使用したり、新しいデフォルトファイルをインポートして、カードまたはスロットの設定を変更しても、デフォルトの変更は現在設置されているカードまたは事前にプロビジョニングされているカードの設定にだけ影響します。

ノードレベルの設定(ほとんどの場合デフォルト設定)に対して手動で行なった変更は、デフォルト設定かプロビジョニングした設定かに関係なく、現在の設定よりも優先されます。Defaults Editor を使用するか、新しいデフォルトファイルをインポートしてノードレベルのデフォルト設定を変更する場合、新しいデフォルト設定は、保護に関連する設定 (Subnetwork Connection Protection [SNCP]、Multiplex Section-Shared Protection Ring [MS-SPRing; 多重化セクション共有保護リング]、リニアなど) を除くすべての設定ですぐにノードを再プロビジョニングします。これは、後続のプロビジョニングに適用されます。



(注) 一部の NE デフォルトの変更によって、CTC が切断されたり、デフォルト設定を有効にするためにノードが再度ブートされたりします。デフォルトを変更する前に、Defaults Editor の Side Effects カラムをチェックして (カラムヘッダーを右クリックして、**Show Column > Side Effects** を選択) そのデフォルトに対して表示されている副作用の発生に備えてください。

C.2 カードのデフォルト設定

ここに示す表では、各カードのデフォルト設定を示します。シスコでは、Cisco ONS 15454 SDH オプティカルカードおよび電気回路カードに対して次のユーザ設定可能なデフォルトを提供しています。

- Soak Time (ソーク時間) *すべてのカード*。automaticInService (AINS) ポートが有効な信号を受信してから Unlocked-enabled ステータスに自動的に変更するまでの経過時間の長さ。
- Line Coding (ラインコーディング) *E1-42 カード*。使用する E-1 ラインコードタイプを定義します。
- Line Length (回線の長さ) *DS3i-N-12 カード*。Front Mount Electrical Connection (FMEC; フロントマウント電源接続) 接続から次の終端地点への距離 (フィート単位) を定義します。
- Line Type (ラインタイプ) *E1-N-14、E1-42、およびDS3i-N-12 カード*。使用するフレーム同期のタイプを定義します。
- Port State (ポートの状態) (config state) *すべてのカード*。ポートをインサービスとアウトオブサービスのどちらにする必要があるかによって、4つの指定可能な管理状態 (unlocked、locked、disabled、locked、maintenance、unlocked、automaticInService) のいずれかにポートを設定します。
- SF BER Level (SF BER レベル) *STM-N、TXP、およびMXP カード*。Signal Fail Bit Error Rate (SFBER; 信号損失ビットエラーレート) を定義します。
- SD BER Level (SD BER レベル) *STM-N、TXP、およびMXP カード*。Signal Degrade Bit Error Rate (SDBER; 信号劣化ビットエラーレート) を定義します。
- Enable Sync Messages (同期メッセージの有効化) *STM-N およびMXP カード*。Synchronization Status Messaging (SSM; 同期ステータスメッセージング) (S1 バイト) を有効化し、ノードで最適なタイミングソースを選択できるようにします。
- PJ VC4 Mon *STM-N カード*。ポインタ位置調整に使用する VC4 を設定します。0 に設定した場合、VC4 は監視されません。
- VC4 IPPM Enabled (VC4 IPPM の有効化) *STM-N カード*。ノードで終端しないチャネルの透過的なモニタリングを行うために、そのノードで Intermediate-Path Performance Monitoring (IPPM; 中間パスパフォーマンスモニタリング) を有効にします。
- Send Do Not Use (Do Not Use の送信) *STM-N、TXP、MXP カード*。有効にすると、S1 バイトの Do Not Use (DUS; 使用不可) メッセージが送信されます。
- Far End Inhibit Loopback (遠端でのループバック抑制) *DS3i-N-12 カード*。DS3i-N-12 カードで遠端でのループバックを抑制できます。
- Payload Type (ペイロードタイプ) *TXP およびMXP カード*。クライアント信号のタイプを定義します。
- Termination Mode (終端モード) *TXP およびMXP カード*。終端のタイプ (回線、セクション、または透過) を定義します。
- ALS Mode (ALS モード) *MRC-12、STM1-8、STM16、STM64、STM64-XFP、TXP、およびMXP カード*。Automatic Laser Shutdown (ALS; 自動レーザー遮断) 機能を、指定可能な4つの状態 (無効、自動再起動、手動再起動、テスト用に手動再起動) のいずれかに設定します。
- ALS Recovery Interval (ALS 回復間隔) *MRC-12、STM1-8、STM-16、STM-64、STM64-XFP、TXP、およびMXP カード*。ALS 回復時間の間隔を設定します。
- ALS Recovery Pulse Width (ALS 回復パルス幅) *MRC-12、STM1-8、STM-16、STM-64、STM64-XFP、TXP、およびMXP カード*。ALS 回復パルス信号幅を設定します。
- FEC *TXP およびMXP カード*。Optical Transport Network (OTN; オプティカルトランスポートネットワーク) 上での Forward Error Correction (FEC; 前方エラー訂正) モニタリングの有効/無効を設定します。
- G.709 OTN *TXP およびMXP カード*。OTN 上での ITU-T G.709 モニタリングの有効/無効を設定します。

■ C.2 カードのデフォルト設定

- FEC Thresholds (FEC スレッシュホールド) TXP および MXP カード。FEC パフォーマンスデータを収集し問題を早期に検出するために、Performance Monitoring (PM; パフォーマンスモニタリング) パラメータを設定します。
- Optical Thresholds (オプティカル スレッシュホールド) TXP および MXP カード。物理的なオプティカル カード パフォーマンス データを収集したり、問題を早期に検出するための PM パラメータを設定します。
- OTN Thresholds (OTN スレッシュホールド) TXP および MXP カード。OTN トランク側のパフォーマンス データを収集したり、問題を早期に検出するための PM パラメータを設定します。
- PM Threshold settings (PM スレッシュホールド設定) すべてのカード。パフォーマンスデータを収集したり、問題を早期に検出するための PM パラメータを設定します。



(注) 個々のカード設定の詳細については、『Cisco ONS 15454 SDH Procedure Guide』の「Change Card Settings」の章を参照してください。



(注) PM パラメータの詳細については、『Cisco ONS 15454 SDH Troubleshooting Guide』の「Performance Monitoring」の章を参照してください。

C.2.1 E1-N-14 カードのデフォルト設定

表 C-1 に、E1-N-14 カードのデフォルト設定を示します。

表 C-1 E1-N-14 カードのデフォルト設定

デフォルト名	デフォルト値	デフォルト ドメイン
E1.config.AINSSoakTime	08:00 (時間:分)	00:00, 00:15, 00:30 .. 48:00
E1.config.LineType	E1_MF	E1_MF、E1_CRCMF、E1_UNFRAMED
E1.config.SDBER	1E-7	1E-5、1E-6、1E-7、1E-8、1E-9
E1.config.SFBER	1E-4	1E-3、1E-4、1E-5
E1.config.State	unlocked, automaticInService	unlocked、locked、disabled、locked、maintenance、 unlocked、automaticInService
E1.pmthresholds.line.nearend.15min.CV	9 (BPV カウント)	0-1388700
E1.pmthresholds.line.nearend.15min.ES	65 (秒)	0-900
E1.pmthresholds.line.nearend.15min.LOSS	10 (秒)	0-900
E1.pmthresholds.line.nearend.15min.SES	10 (秒)	0-900
E1.pmthresholds.line.nearend.1day.CV	90 (BPV カウント)	0-133315200
E1.pmthresholds.line.nearend.1day.ES	648 (秒)	0-86400
E1.pmthresholds.line.nearend.1day.LOSS	10 (秒)	0-900
E1.pmthresholds.line.nearend.1day.SES	100 (秒)	0-86400
E1.pmthresholds.path.farend.15min.BBE	0 (カウント)	0-287100
E1.pmthresholds.path.farend.15min.EB	0 (カウント)	0-450000
E1.pmthresholds.path.farend.15min.ES	0 (秒)	0-900
E1.pmthresholds.path.farend.15min.SES	0 (秒)	0-900
E1.pmthresholds.path.farend.15min.UAS	0 (秒)	0-900

表 C-1 E1-N-14 カードのデフォルト設定 (続き)

デフォルト名	デフォルト値	デフォルト ドメイン
E1.pmthresholds.path.farend.1day.BBE	0 (カウント)	0-27561600
E1.pmthresholds.path.farend.1day.EB	0 (カウント)	0-450000
E1.pmthresholds.path.farend.1day.ES	0 (秒)	0-86400
E1.pmthresholds.path.farend.1day.SES	0 (秒)	0-86400
E1.pmthresholds.path.farend.1day.UAS	0 (秒)	0-86400
E1.pmthresholds.path.nearend.15min.AISS	10 (秒)	0-900
E1.pmthresholds.path.nearend.15min.BBE	9 (カウント)	0-287100
E1.pmthresholds.path.nearend.15min.EB	9 (カウント)	0-450000
E1.pmthresholds.path.nearend.15min.ES	65 (秒)	0-900
E1.pmthresholds.path.nearend.15min.SES	10 (秒)	0-900
E1.pmthresholds.path.nearend.15min.UAS	10 (秒)	0-900
E1.pmthresholds.path.nearend.1day.AISS	10 (秒)	0-86400
E1.pmthresholds.path.nearend.1day.BBE	90 (カウント)	0-27561600
E1.pmthresholds.path.nearend.1day.EB	90 (カウント)	0-43200000
E1.pmthresholds.path.nearend.1day.ES	648 (秒)	0-86400
E1.pmthresholds.path.nearend.1day.SES	100 (秒)	0-86400
E1.pmthresholds.path.nearend.1day.UAS	10 (秒)	0-86400
E1.pmthresholds.vclo.farend.15min.BBE	15 (カウント)	0-539100
E1.pmthresholds.vclo.farend.15min.EB	18 (カウント)	0-1800000
E1.pmthresholds.vclo.farend.15min.ES	65 (秒)	0-900
E1.pmthresholds.vclo.farend.15min.SES	10 (秒)	0-900
E1.pmthresholds.vclo.farend.15min.UAS	10 (秒)	0-900
E1.pmthresholds.vclo.farend.1day.BBE	150 (カウント)	0-51753600
E1.pmthresholds.vclo.farend.1day.EB	180 (カウント)	0-172800000
E1.pmthresholds.vclo.farend.1day.ES	648 (秒)	0-86400
E1.pmthresholds.vclo.farend.1day.SES	100 (秒)	0-86400
E1.pmthresholds.vclo.farend.1day.UAS	10 (秒)	0-86400
E1.pmthresholds.vclo.nearend.15min.BBE	15 (カウント)	0-539100
E1.pmthresholds.vclo.nearend.15min.EB	18 (カウント)	0-1800000
E1.pmthresholds.vclo.nearend.15min.ES	65 (秒)	0-900
E1.pmthresholds.vclo.nearend.15min.SES	10 (秒)	0-900
E1.pmthresholds.vclo.nearend.15min.UAS	10 (秒)	0-900
E1.pmthresholds.vclo.nearend.1day.BBE	150 (カウント)	0-51753600
E1.pmthresholds.vclo.nearend.1day.EB	180 (カウント)	0-172800000
E1.pmthresholds.vclo.nearend.1day.ES	648 (秒)	0-86400
E1.pmthresholds.vclo.nearend.1day.SES	100 (秒)	0-86400
E1.pmthresholds.vclo.nearend.1day.UAS	10 (秒)	0-86400

■ C.2 カードのデフォルト設定

C.2.2 E1-42 カードのデフォルト設定

表 C-2 に、E1-42 カードのデフォルト設定を示します。

表 C-2 E1-42 カードのデフォルト設定

デフォルト名	デフォルト値	デフォルト ドメイン
E1_42.config.AINSSoakTime	08:00 (時間:分)	00:00, 00:15, 00:30 .. 48:00
E1_42.config.LineCoding	HDB3	HDB3
E1_42.config.LineType	E1_MF	E1_MF、E1_CRCMF、E1_UNFRAMED
E1_42.config.SDBER	1E-7	1E-5、1E-6、1E-7、1E-8、1E-9
E1_42.config.SFBER	1E-4	1E-3、1E-4、1E-5
E1_42.config.State	unlocked, automaticInService	unlocked、locked、disabled、locked、maintenance、 unlocked、automaticInService
E1_42.pmthresholds.line.nearend.15min.CV	9 (BPV カウント)	0-1388700
E1_42.pmthresholds.line.nearend.15min.ES	65 (秒)	0-900
E1_42.pmthresholds.line.nearend.15min.LOSS	10 (秒)	0-900
E1_42.pmthresholds.line.nearend.15min.SES	10 (秒)	0-900
E1_42.pmthresholds.line.nearend.1day.CV	90 (BPV カウント)	0-133315200
E1_42.pmthresholds.line.nearend.1day.ES	648 (秒)	0-86400
E1_42.pmthresholds.line.nearend.1day.LOSS	10 (秒)	0-900
E1_42.pmthresholds.line.nearend.1day.SES	100 (秒)	0-86400
E1_42.pmthresholds.path.farend.15min.BBE	0 (カウント)	0-287100
E1_42.pmthresholds.path.farend.15min.EB	0 (カウント)	0-450000
E1_42.pmthresholds.path.farend.15min.ES	0 (秒)	0-900
E1_42.pmthresholds.path.farend.15min.SES	0 (秒)	0-900
E1_42.pmthresholds.path.farend.15min.UAS	0 (秒)	0-900
E1_42.pmthresholds.path.farend.1day.BBE	0 (カウント)	0-27561600
E1_42.pmthresholds.path.farend.1day.EB	0 (カウント)	0-450000
E1_42.pmthresholds.path.farend.1day.ES	0 (秒)	0-86400
E1_42.pmthresholds.path.farend.1day.SES	0 (秒)	0-86400
E1_42.pmthresholds.path.farend.1day.UAS	0 (秒)	0-86400
E1_42.pmthresholds.path.nearend.15min.BBE	9 (カウント)	0-287100
E1_42.pmthresholds.path.nearend.15min.EB	9 (カウント)	0-450000
E1_42.pmthresholds.path.nearend.15min.ES	65 (秒)	0-900
E1_42.pmthresholds.path.nearend.15min.SES	10 (秒)	0-900
E1_42.pmthresholds.path.nearend.15min.UAS	10 (秒)	0-900
E1_42.pmthresholds.path.nearend.1day.BBE	90 (カウント)	0-27561600
E1_42.pmthresholds.path.nearend.1day.EB	90 (カウント)	0-43200000
E1_42.pmthresholds.path.nearend.1day.ES	648 (秒)	0-86400
E1_42.pmthresholds.path.nearend.1day.SES	100 (秒)	0-86400
E1_42.pmthresholds.path.nearend.1day.UAS	10 (秒)	0-86400
E1_42.pmthresholds.vclo.farend.15min.BBE	15 (カウント)	0-539100
E1_42.pmthresholds.vclo.farend.15min.EB	18 (カウント)	0-1800000
E1_42.pmthresholds.vclo.farend.15min.ES	65 (秒)	0-900

表 C-2 E1-42 カードのデフォルト設定 (続き)

デフォルト名	デフォルト値	デフォルト ドメイン
E1_42.pmthresholds.vclo.farend.15min.SES	10 (秒)	0-900
E1_42.pmthresholds.vclo.farend.15min.UAS	10 (秒)	0-900
E1_42.pmthresholds.vclo.farend.1day.BBE	150 (カウント)	0-51753600
E1_42.pmthresholds.vclo.farend.1day.EB	180 (カウント)	0-172800000
E1_42.pmthresholds.vclo.farend.1day.ES	648 (秒)	0-86400
E1_42.pmthresholds.vclo.farend.1day.SES	100 (秒)	0-86400
E1_42.pmthresholds.vclo.farend.1day.UAS	10 (秒)	0-86400
E1_42.pmthresholds.vclo.nearend.15min.BBE	15 (カウント)	0-539100
E1_42.pmthresholds.vclo.nearend.15min.EB	18 (カウント)	0-1800000
E1_42.pmthresholds.vclo.nearend.15min.ES	65 (秒)	0-900
E1_42.pmthresholds.vclo.nearend.15min.SES	10 (秒)	0-900
E1_42.pmthresholds.vclo.nearend.15min.UAS	10 (秒)	0-900
E1_42.pmthresholds.vclo.nearend.1day.BBE	150 (カウント)	0-51753600
E1_42.pmthresholds.vclo.nearend.1day.EB	180 (カウント)	0-172800000
E1_42.pmthresholds.vclo.nearend.1day.ES	648 (秒)	0-86400
E1_42.pmthresholds.vclo.nearend.1day.SES	100 (秒)	0-86400
E1_42.pmthresholds.vclo.nearend.1day.UAS	10 (秒)	0-86400

C.2.3 E3-12 カードのデフォルト設定

表 C-3 に、E3-12 カードのデフォルト設定を示します。

表 C-3 E3-12 カードのデフォルト設定

デフォルト名	デフォルト値	デフォルト ドメイン
E3.config.AINSSoakTime	08:00 (時間:分)	00:00, 00:15, 00:30 .. 48:00
E3.config.SDBER	1E-7	1E-5、1E-6、1E-7、1E-8、1E-9
E3.config.SFBER	1E-4	1E-3、1E-4、1E-5
E3.config.State	unlocked, automaticInService	unlocked、locked、disabled、locked、maintenance、 unlocked、automaticInService
E3.pmthresholds.line.nearend.15min.CV	387 (BPV カウント)	0-38700
E3.pmthresholds.line.nearend.15min.ES	25 (秒)	0-900
E3.pmthresholds.line.nearend.15min.LOSS	10 (秒)	0-900
E3.pmthresholds.line.nearend.15min.SES	4 (秒)	0-900
E3.pmthresholds.line.nearend.1day.CV	3865 (BPV カウント)	0-3715200
E3.pmthresholds.line.nearend.1day.ES	250 (秒)	0-86400
E3.pmthresholds.line.nearend.1day.LOSS	10 (秒)	0-86400
E3.pmthresholds.line.nearend.1day.SES	40 (秒)	0-86400
E3.pmthresholds.path.nearend.15min.ES	20 (秒)	0-900
E3.pmthresholds.path.nearend.15min.SES	3 (秒)	0-900
E3.pmthresholds.path.nearend.15min.UAS	10 (秒)	0-900
E3.pmthresholds.path.nearend.1day.ES	200 (秒)	0-86400
E3.pmthresholds.path.nearend.1day.SES	7 (秒)	0-86400

■ C.2 カードのデフォルト設定

表 C-3 E3-12 カードのデフォルト設定 (続き)

デフォルト名	デフォルト値	デフォルト ドメイン
E3.pmthresholds.path.nearend.1day.UAS	10 (秒)	0-86400
E3.pmthresholds.vc4.farend.15min.BBE	25 (カウント)	0-2159100
E3.pmthresholds.vc4.farend.15min.EB	15 (カウント)	0-7200000
E3.pmthresholds.vc4.farend.15min.ES	12 (秒)	0-900
E3.pmthresholds.vc4.farend.15min.SES	3 (秒)	0-900
E3.pmthresholds.vc4.farend.15min.UAS	10 (秒)	0-900
E3.pmthresholds.vc4.farend.1day.BBE	250 (カウント)	0-207273600
E3.pmthresholds.vc4.farend.1day.EB	125 (カウント)	0-691200000
E3.pmthresholds.vc4.farend.1day.ES	100 (秒)	0-86400
E3.pmthresholds.vc4.farend.1day.SES	7 (秒)	0-86400
E3.pmthresholds.vc4.farend.1day.UAS	10 (秒)	0-86400
E3.pmthresholds.vc4.nearend.15min.BBE	25 (カウント)	0-2159100
E3.pmthresholds.vc4.nearend.15min.EB	15 (カウント)	0-7200000
E3.pmthresholds.vc4.nearend.15min.ES	12 (秒)	0-900
E3.pmthresholds.vc4.nearend.15min.SES	3 (秒)	0-900
E3.pmthresholds.vc4.nearend.15min.UAS	10 (秒)	0-900
E3.pmthresholds.vc4.nearend.1day.BBE	250 (カウント)	0-207273600
E3.pmthresholds.vc4.nearend.1day.EB	125 (カウント)	0-691200000
E3.pmthresholds.vc4.nearend.1day.ES	100 (秒)	0-86400
E3.pmthresholds.vc4.nearend.1day.SES	7 (秒)	0-86400
E3.pmthresholds.vc4.nearend.1day.UAS	10 (秒)	0-86400
E3.pmthresholds.vclo.farend.15min.BBE	15 (カウント)	0-2159100
E3.pmthresholds.vclo.farend.15min.EB	15 (カウント)	0-7200000
E3.pmthresholds.vclo.farend.15min.ES	12 (秒)	0-900
E3.pmthresholds.vclo.farend.15min.SES	3 (秒)	0-900
E3.pmthresholds.vclo.farend.15min.UAS	10 (秒)	0-900
E3.pmthresholds.vclo.farend.1day.BBE	150 (カウント)	0-207273600
E3.pmthresholds.vclo.farend.1day.EB	125 (カウント)	0-691200000
E3.pmthresholds.vclo.farend.1day.ES	100 (秒)	0-86400
E3.pmthresholds.vclo.farend.1day.SES	7 (秒)	0-86400
E3.pmthresholds.vclo.farend.1day.UAS	10 (秒)	0-86400
E3.pmthresholds.vclo.nearend.15min.BBE	15 (カウント)	0-2159100
E3.pmthresholds.vclo.nearend.15min.EB	15 (カウント)	0-7200000
E3.pmthresholds.vclo.nearend.15min.ES	12 (秒)	0-900
E3.pmthresholds.vclo.nearend.15min.SES	3 (秒)	0-900
E3.pmthresholds.vclo.nearend.15min.UAS	10 (秒)	0-900
E3.pmthresholds.vclo.nearend.1day.BBE	150 (カウント)	0-207273600
E3.pmthresholds.vclo.nearend.1day.EB	125 (カウント)	0-691200000
E3.pmthresholds.vclo.nearend.1day.ES	100 (秒)	0-86400
E3.pmthresholds.vclo.nearend.1day.SES	7 (秒)	0-86400
E3.pmthresholds.vclo.nearend.1day.UAS	10 (秒)	0-86400

C.2.4 FC_MR-4 カードのデフォルト設定

表 C-4 に、FC_MR-4 (ファイバチャネル) カードのデフォルト設定を示します。

表 C-4 FC_MR-4 カードのデフォルト設定

デフォルト名	デフォルト値	デフォルト ドメイン
FC-MR.config.card.Mode	Fibre Channel/FICON Enhanced	<ul style="list-style-type: none"> Fibre Channel Line Rate、Fibre Channel/FICON Enhanced (//.port.MediaType が Undefined の場合) Fibre Channel/FICON Enhanced (//.port.MediaType が FICON - 1 Gbps ISL、FICON - 2 Gbps ISL の場合) Fibre Channel Line Rate、Fibre Channel/FICON Enhanced (//.port.MediaType が Fibre Channel - 1 Gbps ISL、Fibre Channel - 2 Gbps ISL の場合)
FC-MR.config.port.AINSSoakTime	08:00 (時間:分)	00:00, 00:15, 00:30 .. 48:00
FC-MR.config.port.distanceExtension.AutoadjustGFPBufferThreshold	TRUE	TRUE、FALSE
FC-MR.config.port.distanceExtension.AutoDetect	TRUE	TRUE、FALSE
FC-MR.config.port.distanceExtension.NumCredits	32	2-256
FC-MR.config.port.distanceExtension.NumGFPBuffers	16	16, 32, 48 .. 1200
FC-MR.config.port.DistanceExtensionVsLinkRecovery	Distance Extension	<ul style="list-style-type: none"> Neither Distance Extension nor Link Recovery、Distance Extension、LinkRecovery (MediaType が Undefined の場合) Distance Extension (MediaType が FICON - 1 Gbps ISL、FICON - 2 Gbps ISL の場合) Neither Distance Extension nor Link Recovery、Distance Extension、LinkRecovery (MediaType が Fibre Channel - 1 Gbps ISL、Fibre Channel - 2 Gbps ISL の場合)
FC-MR.config.port.enhancedFibreChannelFicon.IngressIdleFiltering	TRUE	TRUE、FALSE
FC-MR.config.port.enhancedFibreChannelFicon.MaxFrameSize	2148	2148, 2152, 2156, 2160, 2164, 2168, 2172
FC-MR.config.port.MediaType	Undefined	Fibre Channel - 1 Gbps ISL、Fibre Channel - 2 Gbps ISL、FICON - 1 Gbps ISL、FICON - 2 Gbps ISL、Undefined
FC-MR.config.port.State	locked, disabled	unlocked、locked,disabled、locked,maintenance、unlocked,automaticInService

■ C.2 カードのデフォルト設定

C.2.5 DS3i-N-12 カードのデフォルト設定

表 C-5 に、DS3i-N-12 カードのデフォルト設定を示します。

表 C-5 DS3i-N-12 カードのデフォルト設定

デフォルト名	デフォルト値	デフォルト ドメイン
DS3I.config.AINSSoakTime	08:00 (時間:分)	00:00, 00:15, 00:30 .. 48:00
DS3I.config.FeInhibitLpbk	FALSE	TRUE、FALSE
DS3I.config.LineLength	0 ~ 255 フィート	0 ~ 225 フィート、226 ~ 450 フィート
DS3I.config.LineType	C BIT	UNFRAMED、M13、C BIT、AUTO PROVISION FMT
DS3I.config.SDBER	1E-7	1E-5、1E-6、1E-7、1E-8、1E-9
DS3I.config.SFBER	1E-4	1E-3、1E-4、1E-5
DS3I.config.State	unlocked, automaticInService	unlocked、locked、disabled、 locked、maintenance、 unlocked、automaticInService
DS3I.pmthresholds.cpbithpath.farend.15min.CV	382 (カウント)	0-287100
DS3I.pmthresholds.cpbithpath.farend.15min.ES	25 (秒)	0-900
DS3I.pmthresholds.cpbithpath.farend.15min.SAS	2 (秒)	0-900
DS3I.pmthresholds.cpbithpath.farend.15min.SES	4 (秒)	0-900
DS3I.pmthresholds.cpbithpath.farend.15min.UAS	10 (秒)	0-900
DS3I.pmthresholds.cpbithpath.farend.1day.CV	3820 (カウント)	0-27561600
DS3I.pmthresholds.cpbithpath.farend.1day.ES	250 (秒)	0-86400
DS3I.pmthresholds.cpbithpath.farend.1day.SAS	8 (秒)	0-86400
DS3I.pmthresholds.cpbithpath.farend.1day.SES	40 (秒)	0-86400
DS3I.pmthresholds.cpbithpath.farend.1day.UAS	10 (秒)	0-86400
DS3I.pmthresholds.cpbithpath.nearend.15min.CV	382 (カウント)	0-287100
DS3I.pmthresholds.cpbithpath.nearend.15min.ES	25 (秒)	0-900
DS3I.pmthresholds.cpbithpath.nearend.15min.SES	4 (秒)	0-900
DS3I.pmthresholds.cpbithpath.nearend.15min.UAS	10 (秒)	0-900
DS3I.pmthresholds.cpbithpath.nearend.1day.CV	3820 (カウント)	0-27561600
DS3I.pmthresholds.cpbithpath.nearend.1day.ES	250 (秒)	0-86400
DS3I.pmthresholds.cpbithpath.nearend.1day.SES	40 (秒)	0-86400
DS3I.pmthresholds.cpbithpath.nearend.1day.UAS	10 (秒)	0-86400
DS3I.pmthresholds.line.nearend.15min.CV	387 (BPV カウント)	0-38700
DS3I.pmthresholds.line.nearend.15min.ES	25 (秒)	0-900
DS3I.pmthresholds.line.nearend.15min.LOSS	10 (秒)	0-900
DS3I.pmthresholds.line.nearend.15min.SES	4 (秒)	0-900
DS3I.pmthresholds.line.nearend.1day.CV	3865 (BPV カウント)	0-3715200
DS3I.pmthresholds.line.nearend.1day.ES	250 (秒)	0-86400
DS3I.pmthresholds.line.nearend.1day.LOSS	10 (秒)	0-86400
DS3I.pmthresholds.line.nearend.1day.SES	40 (秒)	0-86400
DS3I.pmthresholds.pbitpath.nearend.15min.AIIS	10 (秒)	0-900
DS3I.pmthresholds.pbitpath.nearend.15min.CV	382 (カウント)	0-287100

表 C-5 DS3i-N-12 カードのデフォルト設定 (続き)

デフォルト名	デフォルト値	デフォルト ドメイン
DS3I.pmthresholds.pbitpath.nearend.15min.ES	25 (秒)	0-900
DS3I.pmthresholds.pbitpath.nearend.15min.SAS	2 (秒)	0-900
DS3I.pmthresholds.pbitpath.nearend.15min.SES	4 (秒)	0-900
DS3I.pmthresholds.pbitpath.nearend.15min.UAS	10 (秒)	0-900
DS3I.pmthresholds.pbitpath.nearend.1day.AISS	10 (秒)	0-86400
DS3I.pmthresholds.pbitpath.nearend.1day.CV	3820 (カウント)	0-27561600
DS3I.pmthresholds.pbitpath.nearend.1day.ES	250 (秒)	0-86400
DS3I.pmthresholds.pbitpath.nearend.1day.SAS	8 (秒)	0-86400
DS3I.pmthresholds.pbitpath.nearend.1day.SES	40 (秒)	0-86400
DS3I.pmthresholds.pbitpath.nearend.1day.UAS	10 (秒)	0-86400
DS3I.pmthresholds.vc4.farend.15min.BBE	25 (カウント)	0-2159100
DS3I.pmthresholds.vc4.farend.15min.EB	15 (カウント)	0-7200000
DS3I.pmthresholds.vc4.farend.15min.ES	12 (秒)	0-900
DS3I.pmthresholds.vc4.farend.15min.SES	3 (秒)	0-900
DS3I.pmthresholds.vc4.farend.15min.UAS	10 (秒)	0-900
DS3I.pmthresholds.vc4.farend.1day.BBE	250 (カウント)	0-207273600
DS3I.pmthresholds.vc4.farend.1day.EB	125 (カウント)	0-691200000
DS3I.pmthresholds.vc4.farend.1day.ES	100 (秒)	0-86400
DS3I.pmthresholds.vc4.farend.1day.SES	7 (秒)	0-86400
DS3I.pmthresholds.vc4.farend.1day.UAS	10 (秒)	0-86400
DS3I.pmthresholds.vc4.nearend.15min.BBE	25 (カウント)	0-2159100
DS3I.pmthresholds.vc4.nearend.15min.EB	15 (カウント)	0-7200000
DS3I.pmthresholds.vc4.nearend.15min.ES	12 (秒)	0-900
DS3I.pmthresholds.vc4.nearend.15min.SES	3 (秒)	0-900
DS3I.pmthresholds.vc4.nearend.15min.UAS	10 (秒)	0-900
DS3I.pmthresholds.vc4.nearend.1day.BBE	250 (カウント)	0-207273600
DS3I.pmthresholds.vc4.nearend.1day.EB	125 (カウント)	0-691200000
DS3I.pmthresholds.vc4.nearend.1day.ES	100 (秒)	0-86400
DS3I.pmthresholds.vc4.nearend.1day.SES	7 (秒)	0-86400
DS3I.pmthresholds.vc4.nearend.1day.UAS	10 (秒)	0-86400
DS3I.pmthresholds.vclo.farend.15min.BBE	15 (カウント)	0-2159100
DS3I.pmthresholds.vclo.farend.15min.EB	15 (カウント)	0-7200000
DS3I.pmthresholds.vclo.farend.15min.ES	12 (秒)	0-900
DS3I.pmthresholds.vclo.farend.15min.SES	3 (秒)	0-900
DS3I.pmthresholds.vclo.farend.15min.UAS	10 (秒)	0-900
DS3I.pmthresholds.vclo.farend.1day.BBE	150 (カウント)	0-207273600
DS3I.pmthresholds.vclo.farend.1day.EB	125 (カウント)	0-691200000
DS3I.pmthresholds.vclo.farend.1day.ES	100 (秒)	0-86400
DS3I.pmthresholds.vclo.farend.1day.SES	7 (秒)	0-86400
DS3I.pmthresholds.vclo.farend.1day.UAS	10 (秒)	0-86400
DS3I.pmthresholds.vclo.nearend.15min.BBE	15 (カウント)	0-2159100

■ C.2 カードのデフォルト設定

表 C-5 DS3I-N-12 カードのデフォルト設定 (続き)

デフォルト名	デフォルト値	デフォルト ドメイン
DS3I.pmthresholds.vclo.nearend.15min.EB	15 (カウント)	0-7200000
DS3I.pmthresholds.vclo.nearend.15min.ES	12 (秒)	0-900
DS3I.pmthresholds.vclo.nearend.15min.SES	3 (秒)	0-900
DS3I.pmthresholds.vclo.nearend.15min.UAS	10 (秒)	0-900
DS3I.pmthresholds.vclo.nearend.1day.BBE	150 (カウント)	0-207273600
DS3I.pmthresholds.vclo.nearend.1day.EB	125 (カウント)	0-691200000
DS3I.pmthresholds.vclo.nearend.1day.ES	100 (秒)	0-86400
DS3I.pmthresholds.vclo.nearend.1day.SES	7 (秒)	0-86400
DS3I.pmthresholds.vclo.nearend.1day.UAS	10 (秒)	0-86400

C.2.6 STM1E-12 カードのデフォルト設定

表 C-6 に、STM1E-12 カードのデフォルト設定を示します。

表 C-6 STM1E-12 カードのデフォルト設定

デフォルト名	デフォルト値	デフォルト ドメイン
STM1E-12.config.line.AdminSSMIn	STU	G811、STU、G812T、G812L、SETS、DUS
STM1E-12.config.line.AINSSoakTime	08:00 (時間:分)	00:00, 00:15, 00:30 .. 48:00
STM1E-12.config.line.PJVC4Mon#	0 (VC4 #)	0-1
STM1E-12.config.line.SDBER	1E-7	1E-5、1E-6、1E-7、1E-8、1E-9
STM1E-12.config.line.Send<FF>DoNotUse	FALSE	<ul style="list-style-type: none"> FALSE (SendDoNotUse が TRUE の場合) FALSE、TRUE (SendDoNotUse が FALSE の場合)
STM1E-12.config.line.SendDoNotUse	FALSE	FALSE、TRUE
STM1E-12.config.line.SFBER	1E-4	1E-3、1E-4、1E-5
STM1E-12.config.line.State	unlocked, automaticInService	unlocked、locked、disabled、locked、maintenance、unlocked、automaticInService
STM1E-12.config.line.SyncMsgIn	TRUE	FALSE、TRUE
STM1E-12.config.vc4.IPPMEnabled	FALSE	TRUE、FALSE
STM1E-12.pmthresholds.ms.farend.15min.stm1.BBE	1312 (カウント)	0-137700
STM1E-12.pmthresholds.ms.farend.15min.stm1.EB	1312 (カウント)	0-137700
STM1E-12.pmthresholds.ms.farend.15min.stm1.ES	87 (秒)	0-900
STM1E-12.pmthresholds.ms.farend.15min.stm1.SES	1 (秒)	0-900
STM1E-12.pmthresholds.ms.farend.15min.stm1.UAS	3 (秒)	0-900
STM1E-12.pmthresholds.ms.farend.1day.stm1.BBE	13120 (カウント)	0-13219200
STM1E-12.pmthresholds.ms.farend.1day.stm1.EB	13120 (カウント)	0-13219200
STM1E-12.pmthresholds.ms.farend.1day.stm1.ES	864 (秒)	0-86400
STM1E-12.pmthresholds.ms.farend.1day.stm1.SES	4 (秒)	0-86400
STM1E-12.pmthresholds.ms.farend.1day.stm1.UAS	10 (秒)	0-86400

表 C-6 STM1E-12 カードのデフォルト設定 (続き)

デフォルト名	デフォルト値	デフォルト ドメイン
STM1E-12.pmthresholds.ms.nearend.15min.e4.BBE	9 (カウント)	0-137700
STM1E-12.pmthresholds.ms.nearend.15min.e4.EB	630 (カウント)	0-137700
STM1E-12.pmthresholds.ms.nearend.15min.e4.ES	65 (秒)	0-900
STM1E-12.pmthresholds.ms.nearend.15min.e4.SES	10 (秒)	0-900
STM1E-12.pmthresholds.ms.nearend.15min.e4.UAS	10 (秒)	0-900
STM1E-12.pmthresholds.ms.nearend.15min.stm1.BBE	1312 (カウント)	0-137700
STM1E-12.pmthresholds.ms.nearend.15min.stm1.EB	1312 (カウント)	0-137700
STM1E-12.pmthresholds.ms.nearend.15min.stm1.ES	87 (秒)	0-900
STM1E-12.pmthresholds.ms.nearend.15min.stm1.SES	1 (秒)	0-900
STM1E-12.pmthresholds.ms.nearend.15min.stm1.UAS	3 (秒)	0-900
STM1E-12.pmthresholds.ms.nearend.1day.e4.BBE	6300 (カウント)	0-13219200
STM1E-12.pmthresholds.ms.nearend.1day.e4.EB	6300 (カウント)	0-13219200
STM1E-12.pmthresholds.ms.nearend.1day.e4.ES	864 (秒)	0-86400
STM1E-12.pmthresholds.ms.nearend.1day.e4.SES	100 (秒)	0-86400
STM1E-12.pmthresholds.ms.nearend.1day.e4.UAS	100 (秒)	0-86400
STM1E-12.pmthresholds.ms.nearend.1day.stm1.BBE	13120 (カウント)	0-13219200
STM1E-12.pmthresholds.ms.nearend.1day.stm1.EB	13120 (カウント)	0-13219200
STM1E-12.pmthresholds.ms.nearend.1day.stm1.ES	864 (秒)	0-86400
STM1E-12.pmthresholds.ms.nearend.1day.stm1.SES	4 (秒)	0-86400
STM1E-12.pmthresholds.ms.nearend.1day.stm1.UAS	10 (秒)	0-86400
STM1E-12.pmthresholds.path.farend.15min.BBE	25 (カウント)	0-7200000
STM1E-12.pmthresholds.path.farend.15min.EB	15 (カウント)	0-7200000
STM1E-12.pmthresholds.path.farend.15min.ES	12 (秒)	0-900
STM1E-12.pmthresholds.path.farend.15min.SES	3 (秒)	0-900
STM1E-12.pmthresholds.path.farend.15min.UAS	10 (秒)	0-900
STM1E-12.pmthresholds.path.farend.1day.BBE	250 (カウント)	0-207273600
STM1E-12.pmthresholds.path.farend.1day.EB	125 (カウント)	0-691200000
STM1E-12.pmthresholds.path.farend.1day.ES	100 (秒)	0-86400
STM1E-12.pmthresholds.path.farend.1day.SES	7 (秒)	0-86400
STM1E-12.pmthresholds.path.farend.1day.UAS	10 (秒)	0-86400
STM1E-12.pmthresholds.path.nearend.15min.BBE	25 (カウント)	0-2159100
STM1E-12.pmthresholds.path.nearend.15min.EB	15 (カウント)	0-7200000
STM1E-12.pmthresholds.path.nearend.15min.ES	12 (秒)	0-900
STM1E-12.pmthresholds.path.nearend.15min.NPJC-PDET	60 (カウント)	0-7200000
STM1E-12.pmthresholds.path.nearend.15min.NPJC-PGEN	60 (カウント)	0-7200000
STM1E-12.pmthresholds.path.nearend.15min.PJCDIFF	60 (カウント)	0-14400000
STM1E-12.pmthresholds.path.nearend.15min.PJCS-PDET	100 (秒)	0-900
STM1E-12.pmthresholds.path.nearend.15min.PJCS-PGEN	100 (秒)	0-900
STM1E-12.pmthresholds.path.nearend.15min.PPJC-PDET	60 (カウント)	0-7200000
STM1E-12.pmthresholds.path.nearend.15min.PPJC-PGEN	60 (カウント)	0-7200000
STM1E-12.pmthresholds.path.nearend.15min.SES	3 (秒)	0-900

■ C.2 カードのデフォルト設定

表 C-6 STM1E-12 カードのデフォルト設定 (続き)

デフォルト名	デフォルト値	デフォルト ドメイン
STM1E-12.pmthresholds.path.nearend.15min.UAS	10 (秒)	0-900
STM1E-12.pmthresholds.path.nearend.1day.BBE	250 (カウント)	0-207273600
STM1E-12.pmthresholds.path.nearend.1day.EB	125 (カウント)	0-691200000
STM1E-12.pmthresholds.path.nearend.1day.ES	100 (秒)	0-86400
STM1E-12.pmthresholds.path.nearend.1day.NPJC-PDET	5760 (カウント)	0-691200000
STM1E-12.pmthresholds.path.nearend.1day.NPJC-PGEN	5760 (カウント)	0-691200000
STM1E-12.pmthresholds.path.nearend.1day.PJCDIFF	5760 (カウント)	0-1382400000
STM1E-12.pmthresholds.path.nearend.1day.PJCS-PDET	9600 (秒)	0-86400
STM1E-12.pmthresholds.path.nearend.1day.PJCS-PGEN	9600 (秒)	0-86400
STM1E-12.pmthresholds.path.nearend.1day.PPJC-PDET	5760 (カウント)	0-691200000
STM1E-12.pmthresholds.path.nearend.1day.PPJC-PGEN	5760 (カウント)	0-691200000
STM1E-12.pmthresholds.path.nearend.1day.SES	7 (秒)	0-86400
STM1E-12.pmthresholds.path.nearend.1day.UAS	10 (秒)	0-86400
STM1E-12.pmthresholds.rs.nearend.15min.BBE	10000 (カウント)	0-138600
STM1E-12.pmthresholds.rs.nearend.15min.EB	10000 (カウント)	0-138600
STM1E-12.pmthresholds.rs.nearend.15min.ES	500 (秒)	0-900
STM1E-12.pmthresholds.rs.nearend.15min.SEFS	500 (秒)	0-900
STM1E-12.pmthresholds.rs.nearend.15min.SES	500 (秒)	0-900
STM1E-12.pmthresholds.rs.nearend.15min.UAS	3 (秒)	0-900
STM1E-12.pmthresholds.rs.nearend.1day.BBE	100000 (カウント)	0-13305600
STM1E-12.pmthresholds.rs.nearend.1day.EB	100000 (カウント)	0-13305600
STM1E-12.pmthresholds.rs.nearend.1day.ES	5000 (秒)	0-86400
STM1E-12.pmthresholds.rs.nearend.1day.SEFS	5000 (秒)	0-86400
STM1E-12.pmthresholds.rs.nearend.1day.SES	5000 (秒)	0-86400
STM1E-12.pmthresholds.rs.nearend.1day.UAS	10 (秒)	0-86400

C.2.7 イーサネット カードのデフォルト設定

表 C-7 に、CE-100T-8、G1000 (G1K-4)、ML-100T-12、ML-100X-8、および ML-1000-2 カードのデフォルト設定を示します。

表 C-7 イーサネット カードのデフォルト設定

デフォルト名	デフォルト値	デフォルト ドメイン
CE-100T-8.config.AINSSoakTime	08:00 (時間:分)	00:00, 00:15, 00:30 .. 48:00
CE-100T-8.config.State	locked, disabled	unlocked, locked,disabled, locked,maintenance, unlocked,automaticInService
CE-100T-8.etherPortConfig.802-1Q-VlanCoS	7 (カウント)	0 - 7
CE-100T-8.etherPortConfig.IP-ToS	255 (カウント)	0 - 255
G1000.config.AINSSoakTime	08:00 (時間:分)	00:00, 00:15, 00:30 .. 48:00

表 C-7 イーサネットカードのデフォルト設定 (続き)

デフォルト名	デフォルト値	デフォルト ドメイン
G1000.config.State	locked, disabled	unlocked、locked,disabled、locked,maintenance、unlocked,automaticInService
ML1000.config.card.Mode	HDLC	HDLC、GFP-F
ML100T.config.card.Mode	HDLC	HDLC、GFP-F
ML100T.ios.consolePortAccess	TRUE	TRUE、FALSE
ML100T.ios.radiusServerAccess	FALSE	TRUE、FALSE
ML100X-8.config.card.Mode	HDLC	HDLC、GFP-F

C.2.8 MRC-12 カードのデフォルト設定

表 C-8 に、MRC-12 カードのデフォルト設定を示します。

表 C-8 MRC-12 カードのデフォルト設定

デフォルト名	デフォルト値	デフォルト ドメイン
MRC-12.config.stm1.line.AINSSoakTime	08:00 (時間:分)	00:00, 00:15, 00:30 .. 48:00
MRC-12.config.stm1.line.AlsMode	Disabled	Disabled、Auto Restart、Manual Restart、Manual Restart for Test
MRC-12.config.stm1.line.AlsRecoveryPulseDuration	2.0 (秒)	<ul style="list-style-type: none"> 2.0, 2.1, 2.2 .. 100.0 (AlsMode が Disabled、Auto Restart、Manual Restart の場合) 80.0, 80.1, 80.2 .. 100.0 (AlsMode が Manual Restart for Test の場合)
MRC-12.config.stm1.line.AlsRecoveryPulseInterval	100 (秒)	60-300
MRC-12.config.stm1.line.PJVC4Mon#	0 (VC4 #)	0-1
MRC-12.config.stm1.line.SDBER	1E-7	1E-5、1E-6、1E-7、1E-8、1E-9
MRC-12.config.stm1.line.Send<FF>DoNotUse	FALSE	<ul style="list-style-type: none"> FALSE (SendDoNotUse が TRUE の場合) FALSE、TRUE (SendDoNotUse が FALSE の場合)
MRC-12.config.stm1.line.SendDoNotUse	FALSE	FALSE、TRUE
MRC-12.config.stm1.line.SFBER	1E-4	1E-3、1E-4、1E-5
MRC-12.config.stm1.line.State	unlocked, automaticInService	unlocked、locked,disabled、locked,maintenance、unlocked,automaticInService
MRC-12.config.stm1.line.SyncMsgIn	TRUE	FALSE、TRUE
MRC-12.config.stm1.vc4.IPPMEnabled	FALSE	TRUE、FALSE
MRC-12.config.stm16.line.AINSSoakTime	08:00 (時間:分)	00:00, 00:15, 00:30 .. 48:00
MRC-12.config.stm16.line.AlsMode	Disabled	Disabled、Auto Restart、Manual Restart、Manual Restart for Test

■ C.2 カードのデフォルト設定

表 C-8 MRC-12 カードのデフォルト設定 (続き)

デフォルト名	デフォルト値	デフォルト ドメイン
MRC-12.config.stm16.line.AlsRecoveryPulseDuration	2.0 (秒)	<ul style="list-style-type: none"> 2.0, 2.1, 2.2 .. 100.0 (AlsMode が Disabled、 Auto Restart、 Manual Restart の場合) 80.0, 80.1, 80.2 .. 100.0 (AlsMode が Manual Restart for Test の場合)
MRC-12.config.stm16.line.AlsRecoveryPulseInterval	100 (秒)	60-300
MRC-12.config.stm16.line.PJVC4Mon#	0 (VC4 #)	0-16
MRC-12.config.stm16.line.SDBER	1E-7	1E-5、 1E-6、 1E-7、 1E-8、 1E-9
MRC-12.config.stm16.line.Send<FF>DoNotUse	FALSE	<ul style="list-style-type: none"> FALSE (SendDoNotUse が TRUE の場合) FALSE、 TRUE (SendDoNotUse が FALSE の場合)
MRC-12.config.stm16.line.SendDoNotUse	FALSE	FALSE、 TRUE
MRC-12.config.stm16.line.SFBER	1E-4	1E-3、 1E-4、 1E-5
MRC-12.config.stm16.line.State	unlocked, automaticInService	unlocked、 locked、 disabled、 locked、 maintenance、 unlocked、 automaticInService
MRC-12.config.stm16.line.SyncMsgIn	TRUE	FALSE、 TRUE
MRC-12.config.stm16.vc4.IPPMEnabled	FALSE	TRUE、 FALSE
MRC-12.config.stm4.line.AINSSoakTime	08:00 (時間 : 分)	00:00, 00:15, 00:30 .. 48:00
MRC-12.config.stm4.line.AlsMode	Disabled	Disabled、 Auto Restart、 Manual Restart、 Manual Restart for Test
MRC-12.config.stm4.line.AlsRecoveryPulseDuration	2.0 (秒)	<ul style="list-style-type: none"> 2.0, 2.1, 2.2 .. 100.0 (AlsMode が Disabled、 Auto Restart、 Manual Restart の場合) 80.0, 80.1, 80.2 .. 100.0 (AlsMode が Manual Restart for Test の場合)
MRC-12.config.stm4.line.AlsRecoveryPulseInterval	100 (秒)	60-300
MRC-12.config.stm4.line.PJVC4Mon#	0 (VC4 #)	0-4
MRC-12.config.stm4.line.SDBER	1E-7	1E-5、 1E-6、 1E-7、 1E-8、 1E-9
MRC-12.config.stm4.line.Send<FF>DoNotUse	FALSE	<ul style="list-style-type: none"> FALSE (SendDoNotUse が TRUE の場合) FALSE、 TRUE (SendDoNotUse が FALSE の場合)
MRC-12.config.stm4.line.SendDoNotUse	FALSE	FALSE、 TRUE
MRC-12.config.stm4.line.SFBER	1E-4	1E-3、 1E-4、 1E-5
MRC-12.config.stm4.line.State	unlocked, automaticInService	unlocked、 locked、 disabled、 locked、 maintenance、 unlocked、 automaticInService
MRC-12.config.stm4.line.SyncMsgIn	TRUE	FALSE、 TRUE
MRC-12.config.stm4.vc4.IPPMEnabled	FALSE	TRUE、 FALSE
MRC-12.physicalthresholds.stm1.alarm.LBC-HIGH	200 (%)	LBC-LOW、 LBC-LOW + 1.0、 LBC-LOW + 2.0 .. 255.0
MRC-12.physicalthresholds.stm1.alarm.LBC-LOW	20 (%)	0.0, 1.0, 2.0 .. LBC-HIGH

表 C-8 MRC-12 カードのデフォルト設定 (続き)

デフォルト名	デフォルト値	デフォルト ドメイン
MRC-12.physicalthresholds.stm1.alarm.OPR-HIGH	200 (%)	OPR-LOW、 OPR-LOW + 1.0、 OPR-LOW + 2.0 .. 255.0
MRC-12.physicalthresholds.stm1.alarm.OPR-LOW	50 (%)	0.0, 1.0, 2.0 .. OPR-HIGH
MRC-12.physicalthresholds.stm1.alarm.OPT-HIGH	120 (%)	OPT-LOW、 OPT-LOW + 1.0、 OPT-LOW + 2.0 .. 255.0
MRC-12.physicalthresholds.stm1.alarm.OPT-LOW	80 (%)	0.0, 1.0, 2.0 .. OPT-HIGH
MRC-12.physicalthresholds.stm1.warning.15min.LBC-HIGH	200 (%)	LBC-LOW、 LBC-LOW + 1.0、 LBC-LOW + 2.0 .. 255.0
MRC-12.physicalthresholds.stm1.warning.15min.LBC-LOW	20 (%)	0.0, 1.0, 2.0 .. LBC-HIGH
MRC-12.physicalthresholds.stm1.warning.15min.OPR-HIGH	200 (%)	OPR-LOW、 OPR-LOW + 1.0、 OPR-LOW + 2.0 .. 255.0
MRC-12.physicalthresholds.stm1.warning.15min.OPR-LOW	50 (%)	0.0, 1.0, 2.0 .. OPR-HIGH
MRC-12.physicalthresholds.stm1.warning.15min.OPT-HIGH	120 (%)	OPT-LOW、 OPT-LOW + 1.0、 OPT-LOW + 2.0 .. 255.0
MRC-12.physicalthresholds.stm1.warning.15min.OPT-LOW	80 (%)	0.0, 1.0, 2.0 .. OPT-HIGH
MRC-12.physicalthresholds.stm1.warning.1day.LBC-HIGH	200 (%)	LBC-LOW、 LBC-LOW + 1.0、 LBC-LOW + 2.0 .. 255.0
MRC-12.physicalthresholds.stm1.warning.1day.LBC-LOW	20 (%)	0.0, 1.0, 2.0 .. LBC-HIGH
MRC-12.physicalthresholds.stm1.warning.1day.OPR-HIGH	200 (%)	OPR-LOW、 OPR-LOW + 1.0、 OPR-LOW + 2.0 .. 255.0
MRC-12.physicalthresholds.stm1.warning.1day.OPR-LOW	50 (%)	0.0, 1.0, 2.0 .. OPR-HIGH
MRC-12.physicalthresholds.stm1.warning.1day.OPT-HIGH	120 (%)	OPT-LOW、 OPT-LOW + 1.0、 OPT-LOW + 2.0 .. 255.0
MRC-12.physicalthresholds.stm1.warning.1day.OPT-LOW	80 (%)	0.0, 1.0, 2.0 .. OPT-HIGH
MRC-12.physicalthresholds.stm16.alarm.LBC-HIGH	200 (%)	LBC-LOW、 LBC-LOW + 1.0、 LBC-LOW + 2.0 .. 255.0
MRC-12.physicalthresholds.stm16.alarm.LBC-LOW	20 (%)	0.0, 1.0, 2.0 .. LBC-HIGH
MRC-12.physicalthresholds.stm16.alarm.OPR-HIGH	200 (%)	OPR-LOW、 OPR-LOW + 1.0、 OPR-LOW + 2.0 .. 255.0
MRC-12.physicalthresholds.stm16.alarm.OPR-LOW	50 (%)	0.0, 1.0, 2.0 .. OPR-HIGH
MRC-12.physicalthresholds.stm16.alarm.OPT-HIGH	120 (%)	OPT-LOW、 OPT-LOW + 1.0、 OPT-LOW + 2.0 .. 255.0
MRC-12.physicalthresholds.stm16.alarm.OPT-LOW	80 (%)	0.0, 1.0, 2.0 .. OPT-HIGH
MRC-12.physicalthresholds.stm16.warning.15min.LBC-HIGH	200 (%)	LBC-LOW、 LBC-LOW + 1.0、 LBC-LOW + 2.0 .. 255.0
MRC-12.physicalthresholds.stm16.warning.15min.LBC-LOW	20 (%)	0.0, 1.0, 2.0 .. LBC-HIGH
MRC-12.physicalthresholds.stm16.warning.15min.OPR-HIGH	200 (%)	OPR-LOW、 OPR-LOW + 1.0、 OPR-LOW + 2.0 .. 255.0
MRC-12.physicalthresholds.stm16.warning.15min.OPR-LOW	50 (%)	0.0, 1.0, 2.0 .. OPR-HIGH
MRC-12.physicalthresholds.stm16.warning.15min.OPT-HIGH	120 (%)	OPT-LOW、 OPT-LOW + 1.0、 OPT-LOW + 2.0 .. 255.0
MRC-12.physicalthresholds.stm16.warning.15min.OPT-LOW	80 (%)	0.0, 1.0, 2.0 .. OPT-HIGH

■ C.2 カードのデフォルト設定

表 C-8 MRC-12 カードのデフォルト設定 (続き)

デフォルト名	デフォルト値	デフォルト ドメイン
MRC-12.physicalthresholds.stm16.warning.1day.LBC-HIGH	200 (%)	LBC-LOW、 LBC-LOW + 1.0、 LBC-LOW + 2.0 .. 255.0
MRC-12.physicalthresholds.stm16.warning.1day.LBC-LOW	20 (%)	0.0, 1.0, 2.0 .. LBC-HIGH
MRC-12.physicalthresholds.stm16.warning.1day.OPR-HIGH	200 (%)	OPR-LOW、 OPR-LOW + 1.0、 OPR-LOW + 2.0 .. 255.0
MRC-12.physicalthresholds.stm16.warning.1day.OPR-LOW	50 (%)	0.0, 1.0, 2.0 .. OPR-HIGH
MRC-12.physicalthresholds.stm16.warning.1day.OPT-HIGH	120 (%)	OPT-LOW、 OPT-LOW + 1.0、 OPT-LOW + 2.0 .. 255.0
MRC-12.physicalthresholds.stm16.warning.1day.OPT-LOW	80 (%)	0.0, 1.0, 2.0 .. OPT-HIGH
MRC-12.physicalthresholds.stm4.alarm.LBC-HIGH	200 (%)	LBC-LOW、 LBC-LOW + 1.0、 LBC-LOW + 2.0 .. 255.0
MRC-12.physicalthresholds.stm4.alarm.LBC-LOW	20 (%)	0.0, 1.0, 2.0 .. LBC-HIGH
MRC-12.physicalthresholds.stm4.alarm.OPR-HIGH	200 (%)	OPR-LOW、 OPR-LOW + 1.0、 OPR-LOW + 2.0 .. 255.0
MRC-12.physicalthresholds.stm4.alarm.OPR-LOW	50 (%)	0.0, 1.0, 2.0 .. OPR-HIGH
MRC-12.physicalthresholds.stm4.alarm.OPT-HIGH	120 (%)	OPT-LOW、 OPT-LOW + 1.0、 OPT-LOW + 2.0 .. 255.0
MRC-12.physicalthresholds.stm4.alarm.OPT-LOW	80 (%)	0.0, 1.0, 2.0 .. OPT-HIGH
MRC-12.physicalthresholds.stm4.warning.15min.LBC-HIGH	200 (%)	LBC-LOW、 LBC-LOW + 1.0、 LBC-LOW + 2.0 .. 255.0
MRC-12.physicalthresholds.stm4.warning.15min.LBC-LOW	20 (%)	0.0, 1.0, 2.0 .. LBC-HIGH
MRC-12.physicalthresholds.stm4.warning.15min.OPR-HIGH	200 (%)	OPR-LOW、 OPR-LOW + 1.0、 OPR-LOW + 2.0 .. 255.0
MRC-12.physicalthresholds.stm4.warning.15min.OPR-LOW	50 (%)	0.0, 1.0, 2.0 .. OPR-HIGH
MRC-12.physicalthresholds.stm4.warning.15min.OPT-HIGH	120 (%)	OPT-LOW、 OPT-LOW + 1.0、 OPT-LOW + 2.0 .. 255.0
MRC-12.physicalthresholds.stm4.warning.15min.OPT-LOW	80 (%)	0.0, 1.0, 2.0 .. OPT-HIGH
MRC-12.physicalthresholds.stm4.warning.1day.LBC-HIGH	200 (%)	LBC-LOW、 LBC-LOW + 1.0、 LBC-LOW + 2.0 .. 255.0
MRC-12.physicalthresholds.stm4.warning.1day.LBC-LOW	20 (%)	0.0, 1.0, 2.0 .. LBC-HIGH
MRC-12.physicalthresholds.stm4.warning.1day.OPR-HIGH	200 (%)	OPR-LOW、 OPR-LOW + 1.0、 OPR-LOW + 2.0 .. 255.0
MRC-12.physicalthresholds.stm4.warning.1day.OPR-LOW	50 (%)	0.0, 1.0, 2.0 .. OPR-HIGH
MRC-12.physicalthresholds.stm4.warning.1day.OPT-HIGH	120 (%)	OPT-LOW、 OPT-LOW + 1.0、 OPT-LOW + 2.0 .. 255.0
MRC-12.physicalthresholds.stm4.warning.1day.OPT-LOW	80 (%)	0.0, 1.0, 2.0 .. OPT-HIGH
MRC-12.pmtthresholds.stm1.ms.farend.15min.BBE	1312 (カウント)	0-137700
MRC-12.pmtthresholds.stm1.ms.farend.15min.EB	1312 (カウント)	0-137700
MRC-12.pmtthresholds.stm1.ms.farend.15min.ES	87 (秒)	0-900
MRC-12.pmtthresholds.stm1.ms.farend.15min.SES	1 (秒)	0-900
MRC-12.pmtthresholds.stm1.ms.farend.15min.UAS	3 (秒)	0-900
MRC-12.pmtthresholds.stm1.ms.farend.1day.BBE	13120 (カウント)	0-13219200
MRC-12.pmtthresholds.stm1.ms.farend.1day.EB	13120 (カウント)	0-13219200

表 C-8 MRC-12 カードのデフォルト設定 (続き)

デフォルト名	デフォルト値	デフォルト ドメイン
MRC-12.pmthresholds.stm1.ms.farend.1day.ES	864 (秒)	0-86400
MRC-12.pmthresholds.stm1.ms.farend.1day.SES	4 (秒)	0-86400
MRC-12.pmthresholds.stm1.ms.farend.1day.UAS	10 (秒)	0-86400
MRC-12.pmthresholds.stm1.ms.nearend.15min.BBE	1312 (カウント)	0-137700
MRC-12.pmthresholds.stm1.ms.nearend.15min.EB	1312 (カウント)	0-137700
MRC-12.pmthresholds.stm1.ms.nearend.15min.ES	87 (秒)	0-900
MRC-12.pmthresholds.stm1.ms.nearend.15min.PSC	1 (カウント)	0-600
MRC-12.pmthresholds.stm1.ms.nearend.15min.PSD	300 (秒)	0-900
MRC-12.pmthresholds.stm1.ms.nearend.15min.SES	1 (秒)	0-900
MRC-12.pmthresholds.stm1.ms.nearend.15min.UAS	3 (秒)	0-900
MRC-12.pmthresholds.stm1.ms.nearend.1day.BBE	13120 (カウント)	0-13219200
MRC-12.pmthresholds.stm1.ms.nearend.1day.EB	13120 (カウント)	0-13219200
MRC-12.pmthresholds.stm1.ms.nearend.1day.ES	864 (秒)	0-86400
MRC-12.pmthresholds.stm1.ms.nearend.1day.PSC	5 (カウント)	0-57600
MRC-12.pmthresholds.stm1.ms.nearend.1day.PSD	600 (秒)	0-86400
MRC-12.pmthresholds.stm1.ms.nearend.1day.SES	4 (秒)	0-86400
MRC-12.pmthresholds.stm1.ms.nearend.1day.UAS	10 (秒)	0-86400
MRC-12.pmthresholds.stm1.path.farend.15min.BBE	25 (カウント)	0-2159100
MRC-12.pmthresholds.stm1.path.farend.15min.EB	15 (カウント)	0-13305600
MRC-12.pmthresholds.stm1.path.farend.15min.ES	12 (秒)	0-900
MRC-12.pmthresholds.stm1.path.farend.15min.SES	3 (秒)	0-900
MRC-12.pmthresholds.stm1.path.farend.15min.UAS	10 (秒)	0-900
MRC-12.pmthresholds.stm1.path.farend.1day.BBE	250 (カウント)	0-207273600
MRC-12.pmthresholds.stm1.path.farend.1day.EB	125 (カウント)	0-691200000
MRC-12.pmthresholds.stm1.path.farend.1day.ES	100 (秒)	0-86400
MRC-12.pmthresholds.stm1.path.farend.1day.SES	7 (秒)	0-86400
MRC-12.pmthresholds.stm1.path.farend.1day.UAS	10 (秒)	0-86400
MRC-12.pmthresholds.stm1.path.nearend.15min.BBE	25 (カウント)	0-2159100
MRC-12.pmthresholds.stm1.path.nearend.15min.EB	15 (カウント)	0-7200000
MRC-12.pmthresholds.stm1.path.nearend.15min.ES	12 (秒)	0-900
MRC-12.pmthresholds.stm1.path.nearend.15min.NPJC-PDET	60 (カウント)	0-7200000
MRC-12.pmthresholds.stm1.path.nearend.15min.NPJC-PGEN	60 (カウント)	0-7200000
MRC-12.pmthresholds.stm1.path.nearend.15min.PJCDIFF	60 (カウント)	0-1200
MRC-12.pmthresholds.stm1.path.nearend.15min.PJCS-PDET	100 (秒)	0-7200000
MRC-12.pmthresholds.stm1.path.nearend.15min.PJCS-PGEN	100 (秒)	0-7200000
MRC-12.pmthresholds.stm1.path.nearend.15min.PPJC-PDET	60 (カウント)	0-7200000
MRC-12.pmthresholds.stm1.path.nearend.15min.PPJC-PGEN	60 (カウント)	0-7200000
MRC-12.pmthresholds.stm1.path.nearend.15min.SES	3 (秒)	0-900
MRC-12.pmthresholds.stm1.path.nearend.15min.UAS	10 (秒)	0-900
MRC-12.pmthresholds.stm1.path.nearend.1day.BBE	250 (カウント)	0-207273600
MRC-12.pmthresholds.stm1.path.nearend.1day.EB	125 (カウント)	0-691200000

■ C.2 カードのデフォルト設定

表 C-8 MRC-12 カードのデフォルト設定 (続き)

デフォルト名	デフォルト値	デフォルト ドメイン
MRC-12.pmthresholds.stm1.path.nearend.1day.ES	100 (秒)	0-86400
MRC-12.pmthresholds.stm1.path.nearend.1day.NPJC-PDET	5760 (カウント)	0-691200000
MRC-12.pmthresholds.stm1.path.nearend.1day.NPJC-PGEN	5760 (カウント)	0-691200000
MRC-12.pmthresholds.stm1.path.nearend.1day.PJCDIFF	5760 (カウント)	0-115200
MRC-12.pmthresholds.stm1.path.nearend.1day.PJCS-PDET	9600 (秒)	0-691200000
MRC-12.pmthresholds.stm1.path.nearend.1day.PJCS-PGEN	9600 (秒)	0-691200000
MRC-12.pmthresholds.stm1.path.nearend.1day.PPJC-PDET	5760 (カウント)	0-691200000
MRC-12.pmthresholds.stm1.path.nearend.1day.PPJC-PGEN	5760 (カウント)	0-691200000
MRC-12.pmthresholds.stm1.path.nearend.1day.SES	7 (秒)	0-86400
MRC-12.pmthresholds.stm1.path.nearend.1day.UAS	10 (秒)	0-86400
MRC-12.pmthresholds.stm1.rs.nearend.15min.BBE	10000 (カウント)	0-138600
MRC-12.pmthresholds.stm1.rs.nearend.15min.EB	10000 (カウント)	0-138600
MRC-12.pmthresholds.stm1.rs.nearend.15min.ES	500 (秒)	0-900
MRC-12.pmthresholds.stm1.rs.nearend.15min.SEFS	500 (秒)	0-900
MRC-12.pmthresholds.stm1.rs.nearend.15min.SES	500 (秒)	0-900
MRC-12.pmthresholds.stm1.rs.nearend.1day.BBE	100000 (カウント)	0-13305600
MRC-12.pmthresholds.stm1.rs.nearend.1day.EB	100000 (カウント)	0-13305600
MRC-12.pmthresholds.stm1.rs.nearend.1day.ES	5000 (秒)	0-86400
MRC-12.pmthresholds.stm1.rs.nearend.1day.SEFS	5000 (秒)	0-86400
MRC-12.pmthresholds.stm1.rs.nearend.1day.SES	5000 (秒)	0-86400
MRC-12.pmthresholds.stm16.ms.farend.15min.BBE	21260 (カウント)	0-2212200
MRC-12.pmthresholds.stm16.ms.farend.15min.EB	21260 (カウント)	0-2212200
MRC-12.pmthresholds.stm16.ms.farend.15min.ES	87 (秒)	0-900
MRC-12.pmthresholds.stm16.ms.farend.15min.SES	1 (秒)	0-900
MRC-12.pmthresholds.stm16.ms.farend.15min.UAS	3 (秒)	0-900
MRC-12.pmthresholds.stm16.ms.farend.1day.BBE	212600 (カウント)	0-212371200
MRC-12.pmthresholds.stm16.ms.farend.1day.EB	212600 (カウント)	0-212371200
MRC-12.pmthresholds.stm16.ms.farend.1day.ES	864 (秒)	0-86400
MRC-12.pmthresholds.stm16.ms.farend.1day.SES	4 (秒)	0-86400
MRC-12.pmthresholds.stm16.ms.farend.1day.UAS	10 (秒)	0-86400
MRC-12.pmthresholds.stm16.ms.nearend.15min.BBE	21260 (カウント)	0-2212200
MRC-12.pmthresholds.stm16.ms.nearend.15min.EB	21260 (カウント)	0-2212200
MRC-12.pmthresholds.stm16.ms.nearend.15min.ES	87 (秒)	0-900
MRC-12.pmthresholds.stm16.ms.nearend.15min.PSC	1 (カウント)	0-600
MRC-12.pmthresholds.stm16.ms.nearend.15min.PSC-R	1 (カウント)	0-600
MRC-12.pmthresholds.stm16.ms.nearend.15min.PSC-S	1 (カウント)	0-600
MRC-12.pmthresholds.stm16.ms.nearend.15min.PSC-W	1 (カウント)	0-600
MRC-12.pmthresholds.stm16.ms.nearend.15min.PSD	300 (秒)	0-900
MRC-12.pmthresholds.stm16.ms.nearend.15min.PSD-R	300 (秒)	0-900
MRC-12.pmthresholds.stm16.ms.nearend.15min.PSD-S	300 (秒)	0-900
MRC-12.pmthresholds.stm16.ms.nearend.15min.PSD-W	300 (秒)	0-900

表 C-8 MRC-12 カードのデフォルト設定 (続き)

デフォルト名	デフォルト値	デフォルト ドメイン
MRC-12.pmthresholds.stm16.ms.nearend.15min.SES	1 (秒)	0-900
MRC-12.pmthresholds.stm16.ms.nearend.15min.UAS	3 (秒)	0-900
MRC-12.pmthresholds.stm16.ms.nearend.1day.BBE	212600 (カウント)	0-212371200
MRC-12.pmthresholds.stm16.ms.nearend.1day.EB	212600 (カウント)	0-212371200
MRC-12.pmthresholds.stm16.ms.nearend.1day.ES	864 (秒)	0-86400
MRC-12.pmthresholds.stm16.ms.nearend.1day.PSC	5 (カウント)	0-57600
MRC-12.pmthresholds.stm16.ms.nearend.1day.PSC-R	5 (カウント)	0-57600
MRC-12.pmthresholds.stm16.ms.nearend.1day.PSC-S	5 (カウント)	0-57600
MRC-12.pmthresholds.stm16.ms.nearend.1day.PSC-W	5 (カウント)	0-57600
MRC-12.pmthresholds.stm16.ms.nearend.1day.PSD	600 (秒)	0-86400
MRC-12.pmthresholds.stm16.ms.nearend.1day.PSD-R	600 (秒)	0-86400
MRC-12.pmthresholds.stm16.ms.nearend.1day.PSD-S	600 (秒)	0-86400
MRC-12.pmthresholds.stm16.ms.nearend.1day.PSD-W	600 (秒)	0-86400
MRC-12.pmthresholds.stm16.ms.nearend.1day.SES	4 (秒)	0-86400
MRC-12.pmthresholds.stm16.ms.nearend.1day.UAS	10 (秒)	0-86400
MRC-12.pmthresholds.stm16.path.farend.15min.BBE	25 (カウント)	0-2159100
MRC-12.pmthresholds.stm16.path.farend.15min.EB	15 (カウント)	0-13305600
MRC-12.pmthresholds.stm16.path.farend.15min.ES	12 (秒)	0-900
MRC-12.pmthresholds.stm16.path.farend.15min.SES	3 (秒)	0-900
MRC-12.pmthresholds.stm16.path.farend.15min.UAS	10 (秒)	0-900
MRC-12.pmthresholds.stm16.path.farend.1day.BBE	250 (カウント)	0-207273600
MRC-12.pmthresholds.stm16.path.farend.1day.EB	125 (カウント)	0-691200000
MRC-12.pmthresholds.stm16.path.farend.1day.ES	100 (秒)	0-86400
MRC-12.pmthresholds.stm16.path.farend.1day.SES	7 (秒)	0-86400
MRC-12.pmthresholds.stm16.path.farend.1day.UAS	10 (秒)	0-86400
MRC-12.pmthresholds.stm16.path.nearend.15min.BBE	25 (カウント)	0-2159100
MRC-12.pmthresholds.stm16.path.nearend.15min.EB	15 (カウント)	0-7200000
MRC-12.pmthresholds.stm16.path.nearend.15min.ES	12 (秒)	0-900
MRC-12.pmthresholds.stm16.path.nearend.15min.NPJC-PDET	60 (カウント)	0-7200000
MRC-12.pmthresholds.stm16.path.nearend.15min.NPJC-PGEN	60 (カウント)	0-7200000
MRC-12.pmthresholds.stm16.path.nearend.15min.PJCDIFF	60 (カウント)	0-1200
MRC-12.pmthresholds.stm16.path.nearend.15min.PJCS-PDET	100 (秒)	0-7200000
MRC-12.pmthresholds.stm16.path.nearend.15min.PJCS-PGEN	100 (秒)	0-7200000
MRC-12.pmthresholds.stm16.path.nearend.15min.PPJC-PDET	60 (カウント)	0-7200000
MRC-12.pmthresholds.stm16.path.nearend.15min.PPJC-PGEN	60 (カウント)	0-7200000
MRC-12.pmthresholds.stm16.path.nearend.15min.SES	3 (秒)	0-900
MRC-12.pmthresholds.stm16.path.nearend.15min.UAS	10 (秒)	0-900
MRC-12.pmthresholds.stm16.path.nearend.1day.BBE	250 (カウント)	0-207273600
MRC-12.pmthresholds.stm16.path.nearend.1day.EB	125 (カウント)	0-691200000
MRC-12.pmthresholds.stm16.path.nearend.1day.ES	100 (秒)	0-86400
MRC-12.pmthresholds.stm16.path.nearend.1day.NPJC-PDET	5760 (カウント)	0-691200000

■ C.2 カードのデフォルト設定

表 C-8 MRC-12 カードのデフォルト設定 (続き)

デフォルト名	デフォルト値	デフォルト ドメイン
MRC-12.pmthresholds.stm16.path.nearend.1day.NPJC-PGEN	5760 (カウント)	0-691200000
MRC-12.pmthresholds.stm16.path.nearend.1day.PJCDIFF	5760 (カウント)	0-115200
MRC-12.pmthresholds.stm16.path.nearend.1day.PJCS-PDET	9600 (秒)	0-691200000
MRC-12.pmthresholds.stm16.path.nearend.1day.PJCS-PGEN	9600 (秒)	0-691200000
MRC-12.pmthresholds.stm16.path.nearend.1day.PPJC-PDET	5760 (カウント)	0-691200000
MRC-12.pmthresholds.stm16.path.nearend.1day.PPJC-PGEN	5760 (カウント)	0-691200000
MRC-12.pmthresholds.stm16.path.nearend.1day.SES	7 (秒)	0-86400
MRC-12.pmthresholds.stm16.path.nearend.1day.UAS	10 (秒)	0-86400
MRC-12.pmthresholds.stm16.rs.nearend.15min.BBE	10000 (カウント)	0-2151900
MRC-12.pmthresholds.stm16.rs.nearend.15min.EB	10000 (カウント)	0-2151900
MRC-12.pmthresholds.stm16.rs.nearend.15min.ES	500 (秒)	0-900
MRC-12.pmthresholds.stm16.rs.nearend.15min.SEFS	500 (秒)	0-900
MRC-12.pmthresholds.stm16.rs.nearend.15min.SES	500 (秒)	0-900
MRC-12.pmthresholds.stm16.rs.nearend.1day.BBE	100000 (カウント)	0-206582400
MRC-12.pmthresholds.stm16.rs.nearend.1day.EB	100000 (カウント)	0-206582400
MRC-12.pmthresholds.stm16.rs.nearend.1day.ES	5000 (秒)	0-86400
MRC-12.pmthresholds.stm16.rs.nearend.1day.SEFS	5000 (秒)	0-86400
MRC-12.pmthresholds.stm16.rs.nearend.1day.SES	5000 (秒)	0-86400
MRC-12.pmthresholds.stm4.ms.farend.15min.BBE	5315 (カウント)	0-552600
MRC-12.pmthresholds.stm4.ms.farend.15min.EB	5315 (カウント)	0-552600
MRC-12.pmthresholds.stm4.ms.farend.15min.ES	87 (秒)	0-900
MRC-12.pmthresholds.stm4.ms.farend.15min.SES	1 (秒)	0-900
MRC-12.pmthresholds.stm4.ms.farend.15min.UAS	3 (秒)	0-900
MRC-12.pmthresholds.stm4.ms.farend.1day.BBE	53150 (カウント)	0-53049600
MRC-12.pmthresholds.stm4.ms.farend.1day.EB	53150 (カウント)	0-53049600
MRC-12.pmthresholds.stm4.ms.farend.1day.ES	864 (秒)	0-86400
MRC-12.pmthresholds.stm4.ms.farend.1day.SES	4 (秒)	0-86400
MRC-12.pmthresholds.stm4.ms.farend.1day.UAS	10 (秒)	0-86400
MRC-12.pmthresholds.stm4.ms.nearend.15min.BBE	5315 (カウント)	0-552600
MRC-12.pmthresholds.stm4.ms.nearend.15min.EB	5315 (カウント)	0-552600
MRC-12.pmthresholds.stm4.ms.nearend.15min.ES	87 (秒)	0-900
MRC-12.pmthresholds.stm4.ms.nearend.15min.PSC	1 (カウント)	0-600
MRC-12.pmthresholds.stm4.ms.nearend.15min.PSC-W	1 (カウント)	0-600
MRC-12.pmthresholds.stm4.ms.nearend.15min.PSD	300 (秒)	0-900
MRC-12.pmthresholds.stm4.ms.nearend.15min.PSD-W	300 (秒)	0-900
MRC-12.pmthresholds.stm4.ms.nearend.15min.SES	1 (秒)	0-900
MRC-12.pmthresholds.stm4.ms.nearend.15min.UAS	3 (秒)	0-900
MRC-12.pmthresholds.stm4.ms.nearend.1day.BBE	53150 (カウント)	0-53049600
MRC-12.pmthresholds.stm4.ms.nearend.1day.EB	53150 (カウント)	0-53049600
MRC-12.pmthresholds.stm4.ms.nearend.1day.ES	864 (秒)	0-86400
MRC-12.pmthresholds.stm4.ms.nearend.1day.PSC	5 (カウント)	0-57600

表 C-8 MRC-12 カードのデフォルト設定 (続き)

デフォルト名	デフォルト値	デフォルト ドメイン
MRC-12.pmthresholds.stm4.ms.nearend.1day.PSC-W	5 (カウント)	0-57600
MRC-12.pmthresholds.stm4.ms.nearend.1day.PSD	600 (秒)	0-86400
MRC-12.pmthresholds.stm4.ms.nearend.1day.PSD-W	600 (秒)	0-86400
MRC-12.pmthresholds.stm4.ms.nearend.1day.SES	4 (秒)	0-86400
MRC-12.pmthresholds.stm4.ms.nearend.1day.UAS	10 (秒)	0-86400
MRC-12.pmthresholds.stm4.path.farend.15min.BBE	25 (カウント)	0-2159100
MRC-12.pmthresholds.stm4.path.farend.15min.EB	15 (カウント)	0-13305600
MRC-12.pmthresholds.stm4.path.farend.15min.ES	12 (秒)	0-900
MRC-12.pmthresholds.stm4.path.farend.15min.SES	3 (秒)	0-900
MRC-12.pmthresholds.stm4.path.farend.15min.UAS	10 (秒)	0-900
MRC-12.pmthresholds.stm4.path.farend.1day.BBE	250 (カウント)	0-207273600
MRC-12.pmthresholds.stm4.path.farend.1day.EB	125 (カウント)	0-691200000
MRC-12.pmthresholds.stm4.path.farend.1day.ES	100 (秒)	0-86400
MRC-12.pmthresholds.stm4.path.farend.1day.SES	7 (秒)	0-86400
MRC-12.pmthresholds.stm4.path.farend.1day.UAS	10 (秒)	0-86400
MRC-12.pmthresholds.stm4.path.nearend.15min.BBE	25 (カウント)	0-2159100
MRC-12.pmthresholds.stm4.path.nearend.15min.EB	15 (カウント)	0-7200000
MRC-12.pmthresholds.stm4.path.nearend.15min.ES	12 (秒)	0-900
MRC-12.pmthresholds.stm4.path.nearend.15min.NPJC-PDET	60 (カウント)	0-691200000
MRC-12.pmthresholds.stm4.path.nearend.15min.NPJC-PGEN	60 (カウント)	0-691200000
MRC-12.pmthresholds.stm4.path.nearend.15min.PJCDIFF	60 (カウント)	0-1200
MRC-12.pmthresholds.stm4.path.nearend.15min.PJCS-PDET	100 (秒)	0-7200000
MRC-12.pmthresholds.stm4.path.nearend.15min.PJCS-PGEN	100 (秒)	0-7200000
MRC-12.pmthresholds.stm4.path.nearend.15min.PPJC-PDET	60 (カウント)	0-691200000
MRC-12.pmthresholds.stm4.path.nearend.15min.PPJC-PGEN	60 (カウント)	0-691200000
MRC-12.pmthresholds.stm4.path.nearend.15min.SES	3 (秒)	0-900
MRC-12.pmthresholds.stm4.path.nearend.15min.UAS	10 (秒)	0-900
MRC-12.pmthresholds.stm4.path.nearend.1day.BBE	250 (カウント)	0-207273600
MRC-12.pmthresholds.stm4.path.nearend.1day.EB	125 (カウント)	0-691200000
MRC-12.pmthresholds.stm4.path.nearend.1day.ES	100 (秒)	0-86400
MRC-12.pmthresholds.stm4.path.nearend.1day.NPJC-PDET	5760 (カウント)	0-691200000
MRC-12.pmthresholds.stm4.path.nearend.1day.NPJC-PGEN	5760 (カウント)	0-691200000
MRC-12.pmthresholds.stm4.path.nearend.1day.PJCDIFF	5760 (カウント)	0-115200
MRC-12.pmthresholds.stm4.path.nearend.1day.PJCS-PDET	9600 (秒)	0-691200000
MRC-12.pmthresholds.stm4.path.nearend.1day.PJCS-PGEN	9600 (秒)	0-691200000
MRC-12.pmthresholds.stm4.path.nearend.1day.PPJC-PDET	5760 (カウント)	0-691200000
MRC-12.pmthresholds.stm4.path.nearend.1day.PPJC-PGEN	5760 (カウント)	0-691200000
MRC-12.pmthresholds.stm4.path.nearend.1day.SES	7 (秒)	0-86400
MRC-12.pmthresholds.stm4.path.nearend.1day.UAS	10 (秒)	0-86400
MRC-12.pmthresholds.stm4.rs.nearend.15min.BBE	10000 (カウント)	0-553500
MRC-12.pmthresholds.stm4.rs.nearend.15min.EB	10000 (カウント)	0-553500

■ C.2 カードのデフォルト設定

表 C-8 MRC-12 カードのデフォルト設定 (続き)

デフォルト名	デフォルト値	デフォルト ドメイン
MRC-12.pmthresholds.stm4.rs.nearend.15min.ES	500 (秒)	0-900
MRC-12.pmthresholds.stm4.rs.nearend.15min.SEFS	500 (秒)	0-900
MRC-12.pmthresholds.stm4.rs.nearend.15min.SES	500 (秒)	0-900
MRC-12.pmthresholds.stm4.rs.nearend.1day.BBE	100000 (カウント)	0-53136000
MRC-12.pmthresholds.stm4.rs.nearend.1day.EB	100000 (カウント)	0-53136000
MRC-12.pmthresholds.stm4.rs.nearend.1day.ES	5000 (秒)	0-86400
MRC-12.pmthresholds.stm4.rs.nearend.1day.SEFS	5000 (秒)	0-86400
MRC-12.pmthresholds.stm4.rs.nearend.1day.SES	5000 (秒)	0-86400

C.2.9 STM-1 カードのデフォルト設定

表 C-9 に、STM-1 カードのデフォルト設定を示します。

表 C-9 STM-1 カードのデフォルト設定

デフォルト名	デフォルト値	デフォルト ドメイン
STM1.config.line.AdminSSMIn	STU	G811、STU、G812T、G812L、SETS、DUS
STM1.config.line.AINSSoakTime	08:00 (時間 : 分)	00:00, 00:15, 00:30 .. 48:00
STM1.config.line.PJVC4Mon#	0 (VC4 #)	0-1
STM1.config.line.SDBER	1E-7	1E-5、1E-6、1E-7、1E-8、1E-9
STM1.config.line.Send<FF>DoNotUse	FALSE	<ul style="list-style-type: none"> FALSE (SendDoNotUse が TRUE の場合) FALSE、TRUE (SendDoNotUse が FALSE の場合)
STM1.config.line.SendDoNotUse	FALSE	FALSE、TRUE
STM1.config.line.SFBER	1E-4	1E-3、1E-4、1E-5
STM1.config.line.State	unlocked, automaticInService	unlocked、locked、disabled、locked、maintenance、unlocked、automaticInService
STM1.config.line.SyncMsgIn	TRUE	FALSE、TRUE
STM1.config.vc4.IPPMEnabled	FALSE	TRUE、FALSE
STM1.pmthresholds.ms.farend.15min.BBE	1312 (カウント)	0-137700
STM1.pmthresholds.ms.farend.15min.EB	1312 (カウント)	0-137700
STM1.pmthresholds.ms.farend.15min.ES	87 (秒)	0-900
STM1.pmthresholds.ms.farend.15min.SES	1 (秒)	0-900
STM1.pmthresholds.ms.farend.15min.UAS	3 (秒)	0-900
STM1.pmthresholds.ms.farend.1day.BBE	13120 (カウント)	0-13219200
STM1.pmthresholds.ms.farend.1day.EB	13120 (カウント)	0-13219200
STM1.pmthresholds.ms.farend.1day.ES	864 (秒)	0-86400
STM1.pmthresholds.ms.farend.1day.SES	4 (秒)	0-86400
STM1.pmthresholds.ms.farend.1day.UAS	10 (秒)	0-86400
STM1.pmthresholds.ms.nearend.15min.BBE	1312 (カウント)	0-137700

表 C-9 STM-1 カードのデフォルト設定 (続き)

デフォルト名	デフォルト値	デフォルト ドメイン
STM1.pmthresholds.ms.nearend.15min.EB	1312 (カウント)	0-137700
STM1.pmthresholds.ms.nearend.15min.ES	87 (秒)	0-900
STM1.pmthresholds.ms.nearend.15min.PSC	1 (カウント)	0-600
STM1.pmthresholds.ms.nearend.15min.PSD	300 (秒)	0-900
STM1.pmthresholds.ms.nearend.15min.SES	1 (秒)	0-900
STM1.pmthresholds.ms.nearend.15min.UAS	3 (秒)	0-900
STM1.pmthresholds.ms.nearend.1day.BBE	13120 (カウント)	0-13219200
STM1.pmthresholds.ms.nearend.1day.EB	13120 (カウント)	0-13219200
STM1.pmthresholds.ms.nearend.1day.ES	864 (秒)	0-86400
STM1.pmthresholds.ms.nearend.1day.PSC	5 (カウント)	0-57600
STM1.pmthresholds.ms.nearend.1day.PSD	600 (秒)	0-86400
STM1.pmthresholds.ms.nearend.1day.SES	4 (秒)	0-86400
STM1.pmthresholds.ms.nearend.1day.UAS	10 (秒)	0-86400
STM1.pmthresholds.path.farend.15min.BBE	25 (カウント)	0-2159100
STM1.pmthresholds.path.farend.15min.EB	15 (カウント)	0-13305600
STM1.pmthresholds.path.farend.15min.ES	12 (秒)	0-900
STM1.pmthresholds.path.farend.15min.SES	3 (秒)	0-900
STM1.pmthresholds.path.farend.15min.UAS	10 (秒)	0-900
STM1.pmthresholds.path.farend.1day.BBE	250 (カウント)	0-207273600
STM1.pmthresholds.path.farend.1day.EB	125 (カウント)	0-691200000
STM1.pmthresholds.path.farend.1day.ES	100 (秒)	0-86400
STM1.pmthresholds.path.farend.1day.SES	7 (秒)	0-86400
STM1.pmthresholds.path.farend.1day.UAS	10 (秒)	0-86400
STM1.pmthresholds.path.nearend.15min.BBE	25 (カウント)	0-2159100
STM1.pmthresholds.path.nearend.15min.EB	15 (カウント)	0-7200000
STM1.pmthresholds.path.nearend.15min.ES	12 (秒)	0-900
STM1.pmthresholds.path.nearend.15min.NPJC-PDET	60 (カウント)	0-7200000
STM1.pmthresholds.path.nearend.15min.NPJC-PGEN	60 (カウント)	0-7200000
STM1.pmthresholds.path.nearend.15min.PJCDIFF	60 (カウント)	0-14400000
STM1.pmthresholds.path.nearend.15min.PJCS-PDET	100 (秒)	0-900
STM1.pmthresholds.path.nearend.15min.PJCS-PGEN	100 (秒)	0-900
STM1.pmthresholds.path.nearend.15min.PPJC-PDET	60 (カウント)	0-7200000
STM1.pmthresholds.path.nearend.15min.PPJC-PGEN	60 (カウント)	0-7200000
STM1.pmthresholds.path.nearend.15min.SES	3 (秒)	0-900
STM1.pmthresholds.path.nearend.15min.UAS	10 (秒)	0-900
STM1.pmthresholds.path.nearend.1day.BBE	250 (カウント)	0-207273600
STM1.pmthresholds.path.nearend.1day.EB	125 (カウント)	0-691200000
STM1.pmthresholds.path.nearend.1day.ES	100 (秒)	0-86400
STM1.pmthresholds.path.nearend.1day.NPJC-PDET	5760 (カウント)	0-691200000
STM1.pmthresholds.path.nearend.1day.NPJC-PGEN	5760 (カウント)	0-691200000
STM1.pmthresholds.path.nearend.1day.PJCDIFF	5760 (カウント)	0-1382400000

■ C.2 カードのデフォルト設定

表 C-9 STM-1 カードのデフォルト設定 (続き)

デフォルト名	デフォルト値	デフォルト ドメイン
STM1.pmthresholds.path.nearend.1day.PJCS-PDET	9600 (秒)	0-86400
STM1.pmthresholds.path.nearend.1day.PJCS-PGEN	9600 (秒)	0-86400
STM1.pmthresholds.path.nearend.1day.PPJC-PDET	5760 (カウント)	0-691200000
STM1.pmthresholds.path.nearend.1day.PPJC-PGEN	5760 (カウント)	0-691200000
STM1.pmthresholds.path.nearend.1day.SES	7 (秒)	0-86400
STM1.pmthresholds.path.nearend.1day.UAS	10 (秒)	0-86400
STM1.pmthresholds.rs.nearend.15min.BBE	10000 (カウント)	0-138600
STM1.pmthresholds.rs.nearend.15min.EB	10000 (カウント)	0-138600
STM1.pmthresholds.rs.nearend.15min.ES	500 (秒)	0-900
STM1.pmthresholds.rs.nearend.15min.SEFS	500 (秒)	0-900
STM1.pmthresholds.rs.nearend.15min.SES	500 (秒)	0-900
STM1.pmthresholds.rs.nearend.1day.BBE	100000 (カウント)	0-13305600
STM1.pmthresholds.rs.nearend.1day.EB	100000 (カウント)	0-13305600
STM1.pmthresholds.rs.nearend.1day.ES	5000 (秒)	0-86400
STM1.pmthresholds.rs.nearend.1day.SEFS	5000 (秒)	0-86400
STM1.pmthresholds.rs.nearend.1day.SES	5000 (秒)	0-86400

C.2.10 STM1-8 カードのデフォルト設定

表 C-10 に、STM1-8 カードのデフォルト設定を示します。

表 C-10 STM1-8 カードのデフォルト設定

デフォルト名	デフォルト値	デフォルト ドメイン
STM1-8.config.line.AdminSSMIn	STU	G811、STU、G812T、G812L、SETS、DUS
STM1-8.config.line.AINSSoakTime	08:00 (時間 : 分)	00:00, 00:15, 00:30 .. 48:00
STM1-8.config.line.AlsMode	Disabled	Disabled、Auto Restart、Manual Restart、Manual Restart for Test
STM1-8.config.line.AlsRecoveryPulseDuration	2.0 (秒)	<ul style="list-style-type: none"> 2.0, 2.1, 2.2 .. 100.0 (AlsMode が Disabled、Auto Restart、Manual Restart の場合) 80.0, 80.1, 80.2 .. 100.0 (AlsMode が Manual Restart for Test の場合)
STM1-8.config.line.AlsRecoveryPulseInterval	100 (秒)	60-300
STM1-8.config.line.PJVC4Mon#	0 (VC4 #)	0-1
STM1-8.config.line.SDBER	1E-7	1E-5、1E-6、1E-7、1E-8、1E-9
STM1-8.config.line.Send<FF>DoNotUse	FALSE	<ul style="list-style-type: none"> FALSE (SendDoNotUse が TRUE の場合) FALSE、TRUE (SendDoNotUse が FALSE の場合)
STM1-8.config.line.SendDoNotUse	FALSE	FALSE、TRUE
STM1-8.config.line.SFBER	1E-4	1E-3、1E-4、1E-5

表 C-10 STM1-8 カードのデフォルト設定 (続き)

デフォルト名	デフォルト値	デフォルト ドメイン
STM1-8.config.line.State	unlocked, automaticInService	unlocked、locked、disabled、 locked、maintenance、 unlocked、automaticInService
STM1-8.config.line.SyncMsgIn	TRUE	FALSE、TRUE
STM1-8.config.vc4.IPPMEnabled	FALSE	TRUE、FALSE
STM1-8.physicalthresholds.alarm.LBC-HIGH	200 (%)	LBC-LOW、LBC-LOW + 1.0、 LBC-LOW + 2.0 .. 255.0
STM1-8.physicalthresholds.alarm.LBC-LOW	20 (%)	0.0、1.0、2.0 .. LBC-HIGH
STM1-8.physicalthresholds.alarm.OPR-HIGH	200 (%)	OPR-LOW、OPR-LOW + 1.0、 OPR-LOW + 2.0 .. 255.0
STM1-8.physicalthresholds.alarm.OPR-LOW	50 (%)	0.0、1.0、2.0 .. OPR-HIGH
STM1-8.physicalthresholds.alarm.OPT-HIGH	120 (%)	OPT-LOW、OPT-LOW + 1.0、 OPT-LOW + 2.0 .. 255.0
STM1-8.physicalthresholds.alarm.OPT-LOW	80 (%)	0.0、1.0、2.0 .. OPT-HIGH
STM1-8.physicalthresholds.warning.15min.LBC-HIGH	200 (%)	LBC-LOW、LBC-LOW + 1.0、 LBC-LOW + 2.0 .. 255.0
STM1-8.physicalthresholds.warning.15min.LBC-LOW	20 (%)	0.0、1.0、2.0 .. LBC-HIGH
STM1-8.physicalthresholds.warning.15min.OPR-HIGH	200 (%)	OPR-LOW、OPR-LOW + 1.0、 OPR-LOW + 2.0 .. 255.0
STM1-8.physicalthresholds.warning.15min.OPR-LOW	50 (%)	0.0、1.0、2.0 .. OPR-HIGH
STM1-8.physicalthresholds.warning.15min.OPT-HIGH	120 (%)	OPT-LOW、OPT-LOW + 1.0、 OPT-LOW + 2.0 .. 255.0
STM1-8.physicalthresholds.warning.15min.OPT-LOW	80 (%)	0.0、1.0、2.0 .. OPT-HIGH
STM1-8.physicalthresholds.warning.1day.LBC-HIGH	200 (%)	LBC-LOW、LBC-LOW + 1.0、 LBC-LOW + 2.0 .. 255.0
STM1-8.physicalthresholds.warning.1day.LBC-LOW	20 (%)	0.0、1.0、2.0 .. LBC-HIGH
STM1-8.physicalthresholds.warning.1day.OPR-HIGH	200 (%)	OPR-LOW、OPR-LOW + 1.0、 OPR-LOW + 2.0 .. 255.0
STM1-8.physicalthresholds.warning.1day.OPR-LOW	50 (%)	0.0、1.0、2.0 .. OPR-HIGH
STM1-8.physicalthresholds.warning.1day.OPT-HIGH	120 (%)	OPT-LOW、OPT-LOW + 1.0、 OPT-LOW + 2.0 .. 255.0
STM1-8.physicalthresholds.warning.1day.OPT-LOW	80 (%)	0.0、1.0、2.0 .. OPT-HIGH
STM1-8.pmthresholds.ms.farend.15min.BBE	1312 (カウント)	0-137700
STM1-8.pmthresholds.ms.farend.15min.EB	1312 (カウント)	0-137700
STM1-8.pmthresholds.ms.farend.15min.ES	87 (秒)	0-900
STM1-8.pmthresholds.ms.farend.15min.SES	1 (秒)	0-900
STM1-8.pmthresholds.ms.farend.15min.UAS	3 (秒)	0-900
STM1-8.pmthresholds.ms.farend.1day.BBE	13120 (カウント)	0-13219200
STM1-8.pmthresholds.ms.farend.1day.EB	13120 (カウント)	0-13219200
STM1-8.pmthresholds.ms.farend.1day.ES	864 (秒)	0-86400
STM1-8.pmthresholds.ms.farend.1day.SES	4 (秒)	0-86400
STM1-8.pmthresholds.ms.farend.1day.UAS	10 (秒)	0-86400
STM1-8.pmthresholds.ms.nearend.15min.BBE	1312 (カウント)	0-137700

■ C.2 カードのデフォルト設定

表 C-10 STM1-8 カードのデフォルト設定 (続き)

デフォルト名	デフォルト値	デフォルト ドメイン
STM1-8.pmthresholds.ms.nearend.15min.EB	1312 (カウント)	0-137700
STM1-8.pmthresholds.ms.nearend.15min.ES	87 (秒)	0-900
STM1-8.pmthresholds.ms.nearend.15min.PSC	1 (カウント)	0-600
STM1-8.pmthresholds.ms.nearend.15min.PSD	300 (秒)	0-900
STM1-8.pmthresholds.ms.nearend.15min.SES	1 (秒)	0-900
STM1-8.pmthresholds.ms.nearend.15min.UAS	3 (秒)	0-900
STM1-8.pmthresholds.ms.nearend.1day.BBE	13120 (カウント)	0-13219200
STM1-8.pmthresholds.ms.nearend.1day.EB	13120 (カウント)	0-13219200
STM1-8.pmthresholds.ms.nearend.1day.ES	864 (秒)	0-86400
STM1-8.pmthresholds.ms.nearend.1day.PSC	5 (カウント)	0-57600
STM1-8.pmthresholds.ms.nearend.1day.PSD	600 (秒)	0-86400
STM1-8.pmthresholds.ms.nearend.1day.SES	4 (秒)	0-86400
STM1-8.pmthresholds.ms.nearend.1day.UAS	10 (秒)	0-86400
STM1-8.pmthresholds.path.farend.15min.BBE	25 (カウント)	0-2159100
STM1-8.pmthresholds.path.farend.15min.EB	15 (カウント)	0-13305600
STM1-8.pmthresholds.path.farend.15min.ES	12 (秒)	0-900
STM1-8.pmthresholds.path.farend.15min.SES	3 (秒)	0-900
STM1-8.pmthresholds.path.farend.15min.UAS	10 (秒)	0-900
STM1-8.pmthresholds.path.farend.1day.BBE	250 (カウント)	0-207273600
STM1-8.pmthresholds.path.farend.1day.EB	125 (カウント)	0-691200000
STM1-8.pmthresholds.path.farend.1day.ES	100 (秒)	0-86400
STM1-8.pmthresholds.path.farend.1day.SES	7 (秒)	0-86400
STM1-8.pmthresholds.path.farend.1day.UAS	10 (秒)	0-86400
STM1-8.pmthresholds.path.nearend.15min.BBE	25 (カウント)	0-2159100
STM1-8.pmthresholds.path.nearend.15min.EB	15 (カウント)	0-7200000
STM1-8.pmthresholds.path.nearend.15min.ES	12 (秒)	0-900
STM1-8.pmthresholds.path.nearend.15min.NPJC-PDET	60 (カウント)	0-7200000
STM1-8.pmthresholds.path.nearend.15min.NPJC-PGEN	60 (カウント)	0-7200000
STM1-8.pmthresholds.path.nearend.15min.PJCDIFF	60 (カウント)	0-14400000
STM1-8.pmthresholds.path.nearend.15min.PJCS-PDET	100 (秒)	0-900
STM1-8.pmthresholds.path.nearend.15min.PJCS-PGEN	100 (秒)	0-900
STM1-8.pmthresholds.path.nearend.15min.PPJC-PDET	60 (カウント)	0-7200000
STM1-8.pmthresholds.path.nearend.15min.PPJC-PGEN	60 (カウント)	0-7200000
STM1-8.pmthresholds.path.nearend.15min.SES	3 (秒)	0-900
STM1-8.pmthresholds.path.nearend.15min.UAS	10 (秒)	0-900
STM1-8.pmthresholds.path.nearend.1day.BBE	250 (カウント)	0-207273600
STM1-8.pmthresholds.path.nearend.1day.EB	125 (カウント)	0-691200000
STM1-8.pmthresholds.path.nearend.1day.ES	100 (秒)	0-86400
STM1-8.pmthresholds.path.nearend.1day.NPJC-PDET	5760 (カウント)	0-691200000
STM1-8.pmthresholds.path.nearend.1day.NPJC-PGEN	5760 (カウント)	0-691200000
STM1-8.pmthresholds.path.nearend.1day.PJCDIFF	5760 (カウント)	0-1382400000

表 C-10 STM1-8 カードのデフォルト設定 (続き)

デフォルト名	デフォルト値	デフォルト ドメイン
STM1-8.pmthresholds.path.nearend.1day.PJCS-PDET	9600 (秒)	0-86400
STM1-8.pmthresholds.path.nearend.1day.PJCS-PGEN	9600 (秒)	0-86400
STM1-8.pmthresholds.path.nearend.1day.PPJC-PDET	5760 (カウント)	0-691200000
STM1-8.pmthresholds.path.nearend.1day.PPJC-PGEN	5760 (カウント)	0-691200000
STM1-8.pmthresholds.path.nearend.1day.SES	7 (秒)	0-86400
STM1-8.pmthresholds.path.nearend.1day.UAS	10 (秒)	0-86400
STM1-8.pmthresholds.rs.nearend.15min.BBE	10000 (カウント)	0-138600
STM1-8.pmthresholds.rs.nearend.15min.EB	10000 (カウント)	0-138600
STM1-8.pmthresholds.rs.nearend.15min.ES	500 (秒)	0-900
STM1-8.pmthresholds.rs.nearend.15min.SEFS	500 (秒)	0-900
STM1-8.pmthresholds.rs.nearend.15min.SES	500 (秒)	0-900
STM1-8.pmthresholds.rs.nearend.1day.BBE	100000 (カウント)	0-13305600
STM1-8.pmthresholds.rs.nearend.1day.EB	100000 (カウント)	0-13305600
STM1-8.pmthresholds.rs.nearend.1day.ES	5000 (秒)	0-86400
STM1-8.pmthresholds.rs.nearend.1day.SEFS	5000 (秒)	0-86400
STM1-8.pmthresholds.rs.nearend.1day.SES	5000 (秒)	0-86400

C.2.11 STM-4 カードのデフォルト設定

表 C-11 に、STM-4 カードのデフォルト設定を示します。

表 C-11 STM-4 カードのデフォルト設定

デフォルト名	デフォルト値	デフォルト ドメイン
STM4.config.line.AdminSSMIn	STU	G811、STU、G812T、G812L、SETS、DUS
STM4.config.line.AINSSoakTime	08:00 (時間:分)	00:00, 00:15, 00:30 .. 48:00
STM4.config.line.PJVC4Mon#	0 (VC4 #)	0-4
STM4.config.line.SDBER	1E-7	1E-5、1E-6、1E-7、1E-8、1E-9
STM4.config.line.Send<FF>DoNotUse	FALSE	<ul style="list-style-type: none"> FALSE (SendDoNotUse が TRUE の場合) FALSE、TRUE (SendDoNotUse が FALSE の場合)
STM4.config.line.SendDoNotUse	FALSE	FALSE、TRUE
STM4.config.line.SFBER	1E-4	1E-3、1E-4、1E-5
STM4.config.line.State	unlocked, automaticInService	unlocked、locked、disabled、locked、maintenance、unlocked、automaticInService
STM4.config.line.SyncMsgIn	TRUE	FALSE、TRUE
STM4.config.vc4.IPPMEnabled	FALSE	TRUE、FALSE
STM4.pmthresholds.ms.farend.15min.BBE	5315 (カウント)	0-552600
STM4.pmthresholds.ms.farend.15min.EB	5315 (カウント)	0-552600
STM4.pmthresholds.ms.farend.15min.ES	87 (秒)	0-900

■ C.2 カードのデフォルト設定

表 C-11 STM-4 カードのデフォルト設定 (続き)

デフォルト名	デフォルト値	デフォルト ドメイン
STM4.pmthresholds.ms.farend.15min.SES	1 (秒)	0-900
STM4.pmthresholds.ms.farend.15min.UAS	3 (秒)	0-900
STM4.pmthresholds.ms.farend.1day.BBE	53150 (カウント)	0-53049600
STM4.pmthresholds.ms.farend.1day.EB	53150 (カウント)	0-53049600
STM4.pmthresholds.ms.farend.1day.ES	864 (秒)	0-86400
STM4.pmthresholds.ms.farend.1day.SES	4 (秒)	0-900
STM4.pmthresholds.ms.farend.1day.UAS	10 (秒)	0-86400
STM4.pmthresholds.ms.nearend.15min.BBE	5315 (カウント)	0-552600
STM4.pmthresholds.ms.nearend.15min.EB	5315 (カウント)	0-552600
STM4.pmthresholds.ms.nearend.15min.ES	87 (秒)	0-900
STM4.pmthresholds.ms.nearend.15min.PSC	1 (カウント)	0-600
STM4.pmthresholds.ms.nearend.15min.PSC-W	1 (カウント)	0-600
STM4.pmthresholds.ms.nearend.15min.PSD	300 (秒)	0-900
STM4.pmthresholds.ms.nearend.15min.PSD-W	300 (秒)	0-900
STM4.pmthresholds.ms.nearend.15min.SES	1 (秒)	0-900
STM4.pmthresholds.ms.nearend.15min.UAS	3 (秒)	0-900
STM4.pmthresholds.ms.nearend.1day.BBE	53150 (カウント)	0-53049600
STM4.pmthresholds.ms.nearend.1day.EB	53150 (カウント)	0-53049600
STM4.pmthresholds.ms.nearend.1day.ES	864 (秒)	0-86400
STM4.pmthresholds.ms.nearend.1day.PSC	5 (カウント)	0-57600
STM4.pmthresholds.ms.nearend.1day.PSC-W	5 (カウント)	0-57600
STM4.pmthresholds.ms.nearend.1day.PSD	600 (秒)	0-86400
STM4.pmthresholds.ms.nearend.1day.PSD-W	600 (秒)	0-86400
STM4.pmthresholds.ms.nearend.1day.SES	4 (秒)	0-86400
STM4.pmthresholds.ms.nearend.1day.UAS	10 (秒)	0-86400
STM4.pmthresholds.path.nearend.15min.BBE	25 (カウント)	0-2159100
STM4.pmthresholds.path.nearend.15min.EB	15 (カウント)	0-7200000
STM4.pmthresholds.path.nearend.15min.ES	12 (秒)	0-900
STM4.pmthresholds.path.nearend.15min.NPJC-PDET	60 (カウント)	0-7200000
STM4.pmthresholds.path.nearend.15min.NPJC-PGEN	60 (カウント)	0-7200000
STM4.pmthresholds.path.nearend.15min.PJCDIFF	60 (カウント)	0-14400000
STM4.pmthresholds.path.nearend.15min.PJCS-PDET	100 (秒)	0-900
STM4.pmthresholds.path.nearend.15min.PJCS-PGEN	100 (秒)	0-900
STM4.pmthresholds.path.nearend.15min.PPJC-PDET	60 (カウント)	0-7200000
STM4.pmthresholds.path.nearend.15min.PPJC-PGEN	60 (カウント)	0-7200000
STM4.pmthresholds.path.nearend.15min.SES	3 (秒)	0-900
STM4.pmthresholds.path.nearend.15min.UAS	10 (秒)	0-900
STM4.pmthresholds.path.nearend.1day.BBE	250 (カウント)	0-207273600
STM4.pmthresholds.path.nearend.1day.EB	125 (カウント)	0-691200000
STM4.pmthresholds.path.nearend.1day.ES	100 (秒)	0-86400
STM4.pmthresholds.path.nearend.1day.NPJC-PDET	5760 (カウント)	0-691200000

表 C-11 STM-4 カードのデフォルト設定 (続き)

デフォルト名	デフォルト値	デフォルト ドメイン
STM4.pmthresholds.path.nearend.1day.NPJC-PGEN	5760 (カウント)	0-691200000
STM4.pmthresholds.path.nearend.1day.PJCDIFF	5760 (カウント)	0-1382400000
STM4.pmthresholds.path.nearend.1day.PJCS-PDET	9600 (秒)	0-86400
STM4.pmthresholds.path.nearend.1day.PJCS-PGEN	9600 (秒)	0-86400
STM4.pmthresholds.path.nearend.1day.PPJC-PDET	5760 (カウント)	0-691200000
STM4.pmthresholds.path.nearend.1day.PPJC-PGEN	5760 (カウント)	0-691200000
STM4.pmthresholds.path.nearend.1day.SES	7 (秒)	0-86400
STM4.pmthresholds.path.nearend.1day.UAS	10 (秒)	0-86400
STM4.pmthresholds.rs.nearend.15min.BBE	10000 (カウント)	0-553500
STM4.pmthresholds.rs.nearend.15min.EB	10000 (カウント)	0-553500
STM4.pmthresholds.rs.nearend.15min.ES	500 (秒)	0-900
STM4.pmthresholds.rs.nearend.15min.SEFS	500 (秒)	0-900
STM4.pmthresholds.rs.nearend.15min.SES	500 (秒)	0-900
STM4.pmthresholds.rs.nearend.1day.BBE	100000 (カウント)	0-53136000
STM4.pmthresholds.rs.nearend.1day.EB	100000 (カウント)	0-53136000
STM4.pmthresholds.rs.nearend.1day.ES	5000 (秒)	0-86400
STM4.pmthresholds.rs.nearend.1day.SEFS	5000 (秒)	0-86400
STM4.pmthresholds.rs.nearend.1day.SES	5000 (秒)	0-86400

C.2.12 STM4-4 カードのデフォルト設定

表 C-12 に、STM4-4 カードのデフォルト設定を示します。

表 C-12 STM4-4 カードのデフォルト設定

デフォルト名	デフォルト値	デフォルト ドメイン
STM4-4.config.line.AdminSSMIn	STU	G811、STU、G812T、G812L、SETS、DUS
STM4-4.config.line.AINSSoakTime	08:00 (時間:分)	00:00, 00:15, 00:30 .. 48:00
STM4-4.config.line.PJVC4Mon#	0 (VC4 #)	0-4
STM4-4.config.line.SDBER	1E-7	1E-5、1E-6、1E-7、1E-8、1E-9
STM4-4.config.line.Send<FF>DoNotUse	FALSE	<ul style="list-style-type: none"> FALSE (SendDoNotUse が TRUE の場合) FALSE、TRUE (SendDoNotUse が FALSE の場合)
STM4-4.config.line.SendDoNotUse	FALSE	FALSE、TRUE
STM4-4.config.line.SFBER	1E-4	1E-3、1E-4、1E-5
STM4-4.config.line.State	unlocked, automaticInService	unlocked、locked、disabled、locked、maintenance、unlocked、automaticInService
STM4-4.config.line.SyncMsgIn	TRUE	FALSE、TRUE
STM4-4.config.vc4.IPPMEnabled	FALSE	TRUE、FALSE
STM4-4.pmthresholds.ms.farend.15min.BBE	5315 (カウント)	0-552600

■ C.2 カードのデフォルト設定

表 C-12 STM4-4 カードのデフォルト設定 (続き)

デフォルト名	デフォルト値	デフォルト ドメイン
STM4-4.pmthresholds.ms.farend.15min.EB	5315 (カウント)	0-552600
STM4-4.pmthresholds.ms.farend.15min.ES	87 (秒)	0-900
STM4-4.pmthresholds.ms.farend.15min.SES	1 (秒)	0-900
STM4-4.pmthresholds.ms.farend.15min.UAS	3 (秒)	0-900
STM4-4.pmthresholds.ms.farend.1day.BBE	53150 (カウント)	0-53049600
STM4-4.pmthresholds.ms.farend.1day.EB	53150 (カウント)	0-53049600
STM4-4.pmthresholds.ms.farend.1day.ES	864 (秒)	0-86400
STM4-4.pmthresholds.ms.farend.1day.SES	4 (秒)	0-86400
STM4-4.pmthresholds.ms.farend.1day.UAS	10 (秒)	0-86400
STM4-4.pmthresholds.ms.nearend.15min.BBE	5315 (カウント)	0-552600
STM4-4.pmthresholds.ms.nearend.15min.EB	5315 (カウント)	0-552600
STM4-4.pmthresholds.ms.nearend.15min.ES	87 (秒)	0-900
STM4-4.pmthresholds.ms.nearend.15min.PSC	1 (カウント)	0-600
STM4-4.pmthresholds.ms.nearend.15min.PSC-W	1 (カウント)	0-600
STM4-4.pmthresholds.ms.nearend.15min.PSD	300 (秒)	0-900
STM4-4.pmthresholds.ms.nearend.15min.PSD-W	300 (秒)	0-900
STM4-4.pmthresholds.ms.nearend.15min.SES	1 (秒)	0-900
STM4-4.pmthresholds.ms.nearend.15min.UAS	3 (秒)	0-900
STM4-4.pmthresholds.ms.nearend.1day.BBE	53150 (カウント)	0-53049600
STM4-4.pmthresholds.ms.nearend.1day.EB	53150 (カウント)	0-53049600
STM4-4.pmthresholds.ms.nearend.1day.ES	864 (秒)	0-86400
STM4-4.pmthresholds.ms.nearend.1day.PSC	5 (カウント)	0-57600
STM4-4.pmthresholds.ms.nearend.1day.PSC-W	5 (カウント)	0-57600
STM4-4.pmthresholds.ms.nearend.1day.PSD	600 (秒)	0-86400
STM4-4.pmthresholds.ms.nearend.1day.PSD-W	600 (秒)	0-86400
STM4-4.pmthresholds.ms.nearend.1day.SES	4 (秒)	0-86400
STM4-4.pmthresholds.ms.nearend.1day.UAS	10 (秒)	0-86400
STM4-4.pmthresholds.path.nearend.15min.BBE	25 (カウント)	0-2159100
STM4-4.pmthresholds.path.nearend.15min.EB	15 (カウント)	0-7200000
STM4-4.pmthresholds.path.nearend.15min.ES	12 (秒)	0-900
STM4-4.pmthresholds.path.nearend.15min.NPJC-PDET	60 (カウント)	0-691200000
STM4-4.pmthresholds.path.nearend.15min.NPJC-PGEN	60 (カウント)	0-691200000
STM4-4.pmthresholds.path.nearend.15min.PJCDIFF	60 (カウント)	0-14400000
STM4-4.pmthresholds.path.nearend.15min.PJCS-PDET	100 (秒)	0-900
STM4-4.pmthresholds.path.nearend.15min.PJCS-PGEN	100 (秒)	0-900
STM4-4.pmthresholds.path.nearend.15min.PPJC-PDET	60 (カウント)	0-691200000
STM4-4.pmthresholds.path.nearend.15min.PPJC-PGEN	60 (カウント)	0-691200000
STM4-4.pmthresholds.path.nearend.15min.SES	3 (秒)	0-900
STM4-4.pmthresholds.path.nearend.15min.UAS	10 (秒)	0-900
STM4-4.pmthresholds.path.nearend.1day.BBE	250 (カウント)	0-207273600
STM4-4.pmthresholds.path.nearend.1day.EB	125 (カウント)	0-691200000

表 C-12 STM4-4 カードのデフォルト設定 (続き)

デフォルト名	デフォルト値	デフォルト ドメイン
STM4-4.pmthresholds.path.nearend.1day.ES	100 (秒)	0-86400
STM4-4.pmthresholds.path.nearend.1day.NPJC-PDET	5760 (カウント)	0-691200000
STM4-4.pmthresholds.path.nearend.1day.NPJC-PGEN	5760 (カウント)	0-691200000
STM4-4.pmthresholds.path.nearend.1day.PJCDIFF	5760 (カウント)	0-1382400000
STM4-4.pmthresholds.path.nearend.1day.PJCS-PDET	9600 (秒)	0-86400
STM4-4.pmthresholds.path.nearend.1day.PJCS-PGEN	9600 (秒)	0-86400
STM4-4.pmthresholds.path.nearend.1day.PPJC-PDET	5760 (カウント)	0-691200000
STM4-4.pmthresholds.path.nearend.1day.PPJC-PGEN	5760 (カウント)	0-691200000
STM4-4.pmthresholds.path.nearend.1day.SES	7 (秒)	0-86400
STM4-4.pmthresholds.path.nearend.1day.UAS	10 (秒)	0-86400
STM4-4.pmthresholds.rs.nearend.15min.BBE	10000 (カウント)	0-553500
STM4-4.pmthresholds.rs.nearend.15min.EB	10000 (カウント)	0-553500
STM4-4.pmthresholds.rs.nearend.15min.ES	500 (秒)	0-900
STM4-4.pmthresholds.rs.nearend.15min.SEFS	500 (秒)	0-900
STM4-4.pmthresholds.rs.nearend.15min.SES	500 (秒)	0-900
STM4-4.pmthresholds.rs.nearend.1day.BBE	100000 (カウント)	0-53136000
STM4-4.pmthresholds.rs.nearend.1day.EB	100000 (カウント)	0-53136000
STM4-4.pmthresholds.rs.nearend.1day.ES	5000 (秒)	0-86400
STM4-4.pmthresholds.rs.nearend.1day.SEFS	5000 (秒)	0-86400
STM4-4.pmthresholds.rs.nearend.1day.SES	5000 (秒)	0-86400

C.2.13 STM-16 カードのデフォルト設定

表 C-13 に、STM-16 カードのデフォルト設定を示します。

表 C-13 STM-16 カードのデフォルト設定

デフォルト名	デフォルト値	デフォルト ドメイン
STM16.config.line.AdminSSMIn	STU	G811、STU、G812T、G812L、SETS、DUS
STM16.config.line.AINSSoakTime	08:00 (時間:分)	00:00, 00:15, 00:30 .. 48:00
STM16.config.line.AlsMode	Disabled	Disabled、Auto Restart、Manual Restart、Manual Restart for Test
STM16.config.line.AlsRecoveryPulseDuration	2.0 (秒)	<ul style="list-style-type: none"> 2.0, 2.1, 2.2 .. 100.0 (AlsMode が Disabled、Auto Restart、Manual Restart の場合) 80.0, 80.1, 80.2 .. 100.0 (AlsMode が Manual Restart for Test の場合)
STM16.config.line.AlsRecoveryPulseInterval	100 (秒)	60-300
STM16.config.line.PJVC4Mon#	0 (VC4 #)	0-16
STM16.config.line.SDBER	1E-7	1E-5、1E-6、1E-7、1E-8、1E-9

■ C.2 カードのデフォルト設定

表 C-13 STM-16 カードのデフォルト設定 (続き)

デフォルト名	デフォルト値	デフォルト ドメイン
STM16.config.line.Send<FF>DoNotUse	FALSE	<ul style="list-style-type: none"> FALSE (SendDoNotUse が TRUE の場合) FALSE、TRUE (SendDoNotUse が FALSE の場合)
STM16.config.line.SendDoNotUse	FALSE	FALSE、TRUE
STM16.config.line.SFBER	1E-4	1E-3、1E-4、1E-5
STM16.config.line.State	unlocked, automaticInService	unlocked、locked,disabled, locked,maintenance, unlocked,automaticInService
STM16.config.line.SyncMsgIn	TRUE	FALSE、TRUE
STM16.config.vc4.IPPMEnabled	FALSE	TRUE、FALSE
STM16.pmthresholds.ms.farend.15min.BBE	21260 (カウント)	0-2212200
STM16.pmthresholds.ms.farend.15min.EB	21260 (カウント)	0-2212200
STM16.pmthresholds.ms.farend.15min.ES	87 (秒)	0-900
STM16.pmthresholds.ms.farend.15min.SES	1 (秒)	0-900
STM16.pmthresholds.ms.farend.15min.UAS	3 (秒)	0-900
STM16.pmthresholds.ms.farend.1day.BBE	212600 (カウント)	0-212371200
STM16.pmthresholds.ms.farend.1day.EB	212600 (カウント)	0-212371200
STM16.pmthresholds.ms.farend.1day.ES	864 (秒)	0-86400
STM16.pmthresholds.ms.farend.1day.SES	4 (秒)	0-86400
STM16.pmthresholds.ms.farend.1day.UAS	10 (秒)	0-86400
STM16.pmthresholds.ms.nearend.15min.BBE	21260 (カウント)	0-2212200
STM16.pmthresholds.ms.nearend.15min.EB	21260 (カウント)	0-2212200
STM16.pmthresholds.ms.nearend.15min.ES	87 (秒)	0-900
STM16.pmthresholds.ms.nearend.15min.PSC	1 (カウント)	0-600
STM16.pmthresholds.ms.nearend.15min.PSC-R	1 (カウント)	0-600
STM16.pmthresholds.ms.nearend.15min.PSC-S	1 (カウント)	0-600
STM16.pmthresholds.ms.nearend.15min.PSC-W	1 (カウント)	0-600
STM16.pmthresholds.ms.nearend.15min.PSD	300 (秒)	0-900
STM16.pmthresholds.ms.nearend.15min.PSD-R	300 (秒)	0-900
STM16.pmthresholds.ms.nearend.15min.PSD-S	300 (秒)	0-900
STM16.pmthresholds.ms.nearend.15min.PSD-W	300 (秒)	0-900
STM16.pmthresholds.ms.nearend.15min.SES	1 (秒)	0-900
STM16.pmthresholds.ms.nearend.15min.UAS	3 (秒)	0-900
STM16.pmthresholds.ms.nearend.1day.BBE	212600 (カウント)	0-212371200
STM16.pmthresholds.ms.nearend.1day.EB	212600 (カウント)	0-212371200
STM16.pmthresholds.ms.nearend.1day.ES	864 (秒)	0-86400
STM16.pmthresholds.ms.nearend.1day.PSC	5 (カウント)	0-57600
STM16.pmthresholds.ms.nearend.1day.PSC-R	5 (カウント)	0-57600
STM16.pmthresholds.ms.nearend.1day.PSC-S	5 (カウント)	0-57600
STM16.pmthresholds.ms.nearend.1day.PSC-W	5 (カウント)	0-57600
STM16.pmthresholds.ms.nearend.1day.PSD	600 (秒)	0-86400

表 C-13 STM-16 カードのデフォルト設定 (続き)

デフォルト名	デフォルト値	デフォルト ドメイン
STM16.pmthresholds.ms.nearend.1day.PSD-R	600 (秒)	0-86400
STM16.pmthresholds.ms.nearend.1day.PSD-S	600 (秒)	0-86400
STM16.pmthresholds.ms.nearend.1day.PSD-W	600 (秒)	0-86400
STM16.pmthresholds.ms.nearend.1day.SES	4 (秒)	0-86400
STM16.pmthresholds.ms.nearend.1day.UAS	10 (秒)	0-86400
STM16.pmthresholds.path.nearend.15min.BBE	25 (カウント)	0-2159100
STM16.pmthresholds.path.nearend.15min.EB	15 (カウント)	0-7200000
STM16.pmthresholds.path.nearend.15min.ES	12 (秒)	0-900
STM16.pmthresholds.path.nearend.15min.NPJC-PDET	60 (カウント)	0-7200000
STM16.pmthresholds.path.nearend.15min.NPJC-PGEN	60 (カウント)	0-7200000
STM16.pmthresholds.path.nearend.15min.PJCDIFF	60 (カウント)	0-14400000
STM16.pmthresholds.path.nearend.15min.PJCS-PDET	100 (秒)	0-900
STM16.pmthresholds.path.nearend.15min.PJCS-PGEN	100 (秒)	0-900
STM16.pmthresholds.path.nearend.15min.PPJC-PDET	60 (カウント)	0-7200000
STM16.pmthresholds.path.nearend.15min.PPJC-PGEN	60 (カウント)	0-7200000
STM16.pmthresholds.path.nearend.15min.SES	3 (秒)	0-900
STM16.pmthresholds.path.nearend.15min.UAS	10 (秒)	0-900
STM16.pmthresholds.path.nearend.1day.BBE	250 (カウント)	0-207273600
STM16.pmthresholds.path.nearend.1day.EB	125 (カウント)	0-691200000
STM16.pmthresholds.path.nearend.1day.ES	100 (秒)	0-86400
STM16.pmthresholds.path.nearend.1day.NPJC-PDET	5760 (カウント)	0-691200000
STM16.pmthresholds.path.nearend.1day.NPJC-PGEN	5760 (カウント)	0-691200000
STM16.pmthresholds.path.nearend.1day.PJCDIFF	5760 (カウント)	0-1382400000
STM16.pmthresholds.path.nearend.1day.PJCS-PDET	9600 (秒)	0-86400
STM16.pmthresholds.path.nearend.1day.PJCS-PGEN	9600 (秒)	0-86400
STM16.pmthresholds.path.nearend.1day.PPJC-PDET	5760 (カウント)	0-691200000
STM16.pmthresholds.path.nearend.1day.PPJC-PGEN	5760 (カウント)	0-691200000
STM16.pmthresholds.path.nearend.1day.SES	7 (秒)	0-86400
STM16.pmthresholds.path.nearend.1day.UAS	10 (秒)	0-86400
STM16.pmthresholds.rs.nearend.15min.BBE	10000 (カウント)	0-2151900
STM16.pmthresholds.rs.nearend.15min.EB	10000 (カウント)	0-2151900
STM16.pmthresholds.rs.nearend.15min.ES	500 (秒)	0-900
STM16.pmthresholds.rs.nearend.15min.SEFS	500 (秒)	0-900
STM16.pmthresholds.rs.nearend.15min.SES	500 (秒)	0-900
STM16.pmthresholds.rs.nearend.1day.BBE	100000 (カウント)	0-206582400
STM16.pmthresholds.rs.nearend.1day.EB	100000 (カウント)	0-206582400
STM16.pmthresholds.rs.nearend.1day.ES	5000 (秒)	0-86400
STM16.pmthresholds.rs.nearend.1day.SEFS	5000 (秒)	0-86400
STM16.pmthresholds.rs.nearend.1day.SES	5000 (秒)	0-86400

■ C.2 カードのデフォルト設定

C.2.14 STM-64 カードのデフォルト設定

表 C-14 に、STM-64 カードのデフォルト設定を示します。

表 C-14 STM-64 カードのデフォルト設定

デフォルト名	デフォルト値	デフォルト ドメイン
STM64.config.line.AdminSSMIn	STU	G811、STU、G812T、G812L、SETS、DUS
STM64.config.line.AINSSoakTime	08:00 (時間:分)	00:00, 00:15, 00:30 .. 48:00
STM64.config.line.AlsMode	Disabled	Disabled、Auto Restart、Manual Restart、Manual Restart for Test
STM64.config.line.AlsRecoveryPulseDuration	2.0 (秒)	<ul style="list-style-type: none"> 2.0, 2.1, 2.2 .. 100.0 (AlsMode が Disabled、Auto Restart、Manual Restart の場合) 80.0, 80.1, 80.2 .. 100.0 (AlsMode が Manual Restart for Test の場合)
STM64.config.line.AlsRecoveryPulseInterval	100 (秒)	60–300
STM64.config.line.PJVC4Mon#	0 (VC4 #)	0–64
STM64.config.line.SDBER	1E-7	1E-5、1E-6、1E-7、1E-8、1E-9
STM64.config.line.Send<FF>DoNotUse	FALSE	<ul style="list-style-type: none"> FALSE (SendDoNotUse が TRUE の場合) FALSE、TRUE (SendDoNotUse が FALSE の場合)
STM64.config.line.SendDoNotUse	FALSE	FALSE、TRUE
STM64.config.line.SFBER	1E-4	1E-3、1E-4、1E-5
STM64.config.line.State	unlocked, automaticInService	unlocked、locked,disabled, locked,maintenance, unlocked,automaticInService
STM64.config.line.SyncMsgIn	TRUE	FALSE、TRUE
STM64.config.vc4.IPPMEnabled	FALSE	TRUE、FALSE
STM64.physicalthresholds.alarm.LBC-HIGH	200 (%)	LBC-LOW、LBC-LOW + 1.0、 LBC-LOW + 2.0 .. 255.0
STM64.physicalthresholds.alarm.LBC-LOW	20 (%)	0.0, 1.0, 2.0 .. LBC-HIGH
STM64.physicalthresholds.alarm.OPR-HIGH	200 (%)	OPR-LOW、OPR-LOW + 1.0、 OPR-LOW + 2.0 .. 255.0
STM64.physicalthresholds.alarm.OPR-LOW	50 (%)	0.0, 1.0, 2.0 .. OPR-HIGH
STM64.physicalthresholds.alarm.OPT-HIGH	120 (%)	OPT-LOW、OPT-LOW + 1.0、 OPT-LOW + 2.0 .. 255.0
STM64.physicalthresholds.alarm.OPT-LOW	80 (%)	0.0, 1.0, 2.0 .. OPT-HIGH
STM64.physicalthresholds.warning.15min.LBC-HIGH	200 (%)	LBC-LOW、LBC-LOW + 1.0、 LBC-LOW + 2.0 .. 255.0
STM64.physicalthresholds.warning.15min.LBC-LOW	20 (%)	0.0, 1.0, 2.0 .. LBC-HIGH
STM64.physicalthresholds.warning.15min.OPR-HIGH	200 (%)	OPR-LOW、OPR-LOW + 1.0、 OPR-LOW + 2.0 .. 255.0
STM64.physicalthresholds.warning.15min.OPR-LOW	50 (%)	0.0, 1.0, 2.0 .. OPR-HIGH
STM64.physicalthresholds.warning.15min.OPT-HIGH	120 (%)	OPT-LOW、OPT-LOW + 1.0、 OPT-LOW + 2.0 .. 255.0

表 C-14 STM-64 カードのデフォルト設定 (続き)

デフォルト名	デフォルト値	デフォルト ドメイン
STM64.physicalthresholds.warning.15min.OPT-LOW	80 (%)	0.0, 1.0, 2.0 .. OPT-HIGH
STM64.physicalthresholds.warning.1day.LBC-HIGH	200 (%)	LBC-LOW、LBC-LOW + 1.0、 LBC-LOW + 2.0 .. 255.0
STM64.physicalthresholds.warning.1day.LBC-LOW	20 (%)	0.0, 1.0, 2.0 .. LBC-HIGH
STM64.physicalthresholds.warning.1day.OPR-HIGH	200 (%)	OPR-LOW、OPR-LOW + 1.0、 OPR-LOW + 2.0 .. 255.0
STM64.physicalthresholds.warning.1day.OPR-LOW	50 (%)	0.0, 1.0, 2.0 .. OPR-HIGH
STM64.physicalthresholds.warning.1day.OPT-HIGH	120 (%)	OPT-LOW、OPT-LOW + 1.0、 OPT-LOW + 2.0 .. 255.0
STM64.physicalthresholds.warning.1day.OPT-LOW	80 (%)	0.0, 1.0, 2.0 .. OPT-HIGH
STM64.pmthresholds.ms.farend.15min.BBE	85040 (カウント)	0-8850600
STM64.pmthresholds.ms.farend.15min.EB	85040 (カウント)	0-8850600
STM64.pmthresholds.ms.farend.15min.ES	87 (秒)	0-900
STM64.pmthresholds.ms.farend.15min.SES	1 (秒)	0-900
STM64.pmthresholds.ms.farend.15min.UAS	3 (秒)	0-900
STM64.pmthresholds.ms.farend.1day.BBE	850400 (カウント)	0-849657600
STM64.pmthresholds.ms.farend.1day.EB	850400 (カウント)	0-849657600
STM64.pmthresholds.ms.farend.1day.ES	864 (秒)	0-86400
STM64.pmthresholds.ms.farend.1day.SES	4 (秒)	0-86400
STM64.pmthresholds.ms.farend.1day.UAS	10 (秒)	0-86400
STM64.pmthresholds.ms.nearend.15min.BBE	85040 (カウント)	0-8850600
STM64.pmthresholds.ms.nearend.15min.EB	85040 (カウント)	0-8850600
STM64.pmthresholds.ms.nearend.15min.ES	87 (秒)	0-900
STM64.pmthresholds.ms.nearend.15min.PSC	1 (カウント)	0-600
STM64.pmthresholds.ms.nearend.15min.PSC-R	1 (カウント)	0-600
STM64.pmthresholds.ms.nearend.15min.PSC-S	1 (カウント)	0-600
STM64.pmthresholds.ms.nearend.15min.PSC-W	1 (カウント)	0-600
STM64.pmthresholds.ms.nearend.15min.PSD	300 (秒)	0-900
STM64.pmthresholds.ms.nearend.15min.PSD-R	300 (秒)	0-900
STM64.pmthresholds.ms.nearend.15min.PSD-S	300 (秒)	0-900
STM64.pmthresholds.ms.nearend.15min.PSD-W	300 (秒)	0-900
STM64.pmthresholds.ms.nearend.15min.SES	1 (秒)	0-900
STM64.pmthresholds.ms.nearend.15min.UAS	3 (秒)	0-900
STM64.pmthresholds.ms.nearend.1day.BBE	850400 (カウント)	0-849657600
STM64.pmthresholds.ms.nearend.1day.EB	850400 (カウント)	0-849657600
STM64.pmthresholds.ms.nearend.1day.ES	864 (秒)	0-86400
STM64.pmthresholds.ms.nearend.1day.PSC	5 (カウント)	0-57600
STM64.pmthresholds.ms.nearend.1day.PSC-R	5 (カウント)	0-57600
STM64.pmthresholds.ms.nearend.1day.PSC-S	5 (カウント)	0-57600
STM64.pmthresholds.ms.nearend.1day.PSC-W	5 (カウント)	0-57600
STM64.pmthresholds.ms.nearend.1day.PSD	600 (秒)	0-86400

■ C.2 カードのデフォルト設定

表 C-14 STM-64 カードのデフォルト設定 (続き)

デフォルト名	デフォルト値	デフォルト ドメイン
STM64.pmthresholds.ms.nearend.1day.PSD-R	600 (秒)	0-86400
STM64.pmthresholds.ms.nearend.1day.PSD-S	600 (秒)	0-86400
STM64.pmthresholds.ms.nearend.1day.PSD-W	600 (秒)	0-86400
STM64.pmthresholds.ms.nearend.1day.SES	4 (秒)	0-86400
STM64.pmthresholds.ms.nearend.1day.UAS	10 (秒)	0-86400
STM64.pmthresholds.path.nearend.15min.BBE	25 (カウント)	0-2159100
STM64.pmthresholds.path.nearend.15min.EB	15 (カウント)	0-7200000
STM64.pmthresholds.path.nearend.15min.ES	12 (秒)	0-900
STM64.pmthresholds.path.nearend.15min.NPJC-PDET	60 (カウント)	0-7200000
STM64.pmthresholds.path.nearend.15min.NPJC-PGEN	60 (カウント)	0-7200000
STM64.pmthresholds.path.nearend.15min.PJCDIFF	60 (カウント)	0-14400000
STM64.pmthresholds.path.nearend.15min.PJCS-PDET	100 (秒)	0-900
STM64.pmthresholds.path.nearend.15min.PJCS-PGEN	100 (秒)	0-900
STM64.pmthresholds.path.nearend.15min.PPJC-PDET	60 (カウント)	0-7200000
STM64.pmthresholds.path.nearend.15min.PPJC-PGEN	60 (カウント)	0-7200000
STM64.pmthresholds.path.nearend.15min.SES	3 (秒)	0-900
STM64.pmthresholds.path.nearend.15min.UAS	10 (秒)	0-900
STM64.pmthresholds.path.nearend.1day.BBE	250 (カウント)	0-207273600
STM64.pmthresholds.path.nearend.1day.EB	125 (カウント)	0-691200000
STM64.pmthresholds.path.nearend.1day.ES	100 (秒)	0-86400
STM64.pmthresholds.path.nearend.1day.NPJC-PDET	5760 (カウント)	0-691200000
STM64.pmthresholds.path.nearend.1day.NPJC-PGEN	5760 (カウント)	0-691200000
STM64.pmthresholds.path.nearend.1day.PJCDIFF	5760 (カウント)	0-1382400000
STM64.pmthresholds.path.nearend.1day.PJCS-PDET	9600 (秒)	0-86400
STM64.pmthresholds.path.nearend.1day.PJCS-PGEN	9600 (秒)	0-86400
STM64.pmthresholds.path.nearend.1day.PPJC-PDET	5760 (カウント)	0-691200000
STM64.pmthresholds.path.nearend.1day.PPJC-PGEN	5760 (カウント)	0-691200000
STM64.pmthresholds.path.nearend.1day.SES	7 (秒)	0-86400
STM64.pmthresholds.path.nearend.1day.UAS	10 (秒)	0-86400
STM64.pmthresholds.rs.nearend.15min.BBE	10000 (カウント)	0-7967700
STM64.pmthresholds.rs.nearend.15min.EB	10000 (カウント)	0-7967700
STM64.pmthresholds.rs.nearend.15min.ES	500 (秒)	0-900
STM64.pmthresholds.rs.nearend.15min.SEFS	500 (秒)	0-900
STM64.pmthresholds.rs.nearend.15min.SES	500 (秒)	0-900
STM64.pmthresholds.rs.nearend.1day.BBE	100000 (カウント)	0-764899200
STM64.pmthresholds.rs.nearend.1day.EB	100000 (カウント)	0-764899200
STM64.pmthresholds.rs.nearend.1day.ES	5000 (秒)	0-86400
STM64.pmthresholds.rs.nearend.1day.SEFS	5000 (秒)	0-86400
STM64.pmthresholds.rs.nearend.1day.SES	5000 (秒)	0-86400

C.2.15 STM64-XFP カードのデフォルト設定

表 C-15 に、STM64-XFP カードのデフォルト設定を示します。

表 C-15 STM64-XFP カードのデフォルト設定

デフォルト名	デフォルト値	デフォルト ドメイン
STM64-XFP.config.line.AINSSoakTime	08:00 (時間:分)	00:00, 00:15, 00:30 .. 48:00
STM64-XFP.config.line.AlsMode	Disabled	Disabled、Auto Restart、Manual Restart、Manual Restart for Test
STM64-XFP.config.line.AlsRecoveryPulseDuration	2.0 (秒)	<ul style="list-style-type: none"> 2.0, 2.1, 2.2 .. 100.0 (AlsMode が Disabled、Auto Restart、Manual Restart の場合) 80.0, 80.1, 80.2 .. 100.0 (AlsMode が Manual Restart for Test の場合)
STM64-XFP.config.line.AlsRecoveryPulseInterval	100 (秒)	60–300
STM64-XFP.config.line.PJVC4Mon#	0 (VC4 #)	0–64
STM64-XFP.config.line.SDBER	1E-7	1E-5、1E-6、1E-7、1E-8、1E-9
STM64-XFP.config.line.Send<FF>DoNotUse	FALSE	<ul style="list-style-type: none"> FALSE (SendDoNotUse が TRUE の場合) FALSE、TRUE (SendDoNotUse が FALSE の場合)
STM64-XFP.config.line.SendDoNotUse	FALSE	FALSE、TRUE
STM64-XFP.config.line.SFBER	1E-4	1E-3、1E-4、1E-5
STM64-XFP.config.line.State	unlocked, automaticInService	unlocked、locked,disabled、locked,maintenance、unlocked,automaticInService
STM64-XFP.config.line.SyncMsgIn	TRUE	FALSE、TRUE
STM64-XFP.config.vc4.IPPMEnabled	FALSE	TRUE、FALSE
STM64-XFP.physicalthresholds.alarm.LBC-HIGH	200 (%)	LBC-LOW、LBC-LOW + 1.0、LBC-LOW + 2.0 .. 255.0
STM64-XFP.physicalthresholds.alarm.LBC-LOW	20 (%)	0.0, 1.0, 2.0 .. LBC-HIGH
STM64-XFP.physicalthresholds.alarm.OPR-HIGH	200 (%)	OPR-LOW、OPR-LOW + 1.0、OPR-LOW + 2.0 .. 255.0
STM64-XFP.physicalthresholds.alarm.OPR-LOW	50 (%)	0.0, 1.0, 2.0 .. OPR-HIGH
STM64-XFP.physicalthresholds.alarm.OPT-HIGH	120 (%)	OPT-LOW、OPT-LOW + 1.0、OPT-LOW + 2.0 .. 255.0
STM64-XFP.physicalthresholds.alarm.OPT-LOW	80 (%)	0.0, 1.0, 2.0 .. OPT-HIGH
STM64-XFP.physicalthresholds.warning.15min.LBC-HIGH	200 (%)	LBC-LOW、LBC-LOW + 1.0、LBC-LOW + 2.0 .. 255.0
STM64-XFP.physicalthresholds.warning.15min.LBC-LOW	20 (%)	0.0, 1.0, 2.0 .. LBC-HIGH
STM64-XFP.physicalthresholds.warning.15min.OPR-HIGH	200 (%)	OPR-LOW、OPR-LOW + 1.0、OPR-LOW + 2.0 .. 255.0
STM64-XFP.physicalthresholds.warning.15min.OPR-LOW	50 (%)	0.0, 1.0, 2.0 .. OPR-HIGH
STM64-XFP.physicalthresholds.warning.15min.OPT-HIGH	120 (%)	OPT-LOW、OPT-LOW + 1.0、OPT-LOW + 2.0 .. 255.0
STM64-XFP.physicalthresholds.warning.15min.OPT-LOW	80 (%)	0.0, 1.0, 2.0 .. OPT-HIGH

■ C.2 カードのデフォルト設定

表 C-15 STM64-XFP カードのデフォルト設定 (続き)

デフォルト名	デフォルト値	デフォルト ドメイン
STM64-XFP.physicalthresholds.warning.1day.LBC-HIGH	200 (%)	LBC-LOW、 LBC-LOW + 1.0、 LBC-LOW + 2.0 .. 255.0
STM64-XFP.physicalthresholds.warning.1day.LBC-LOW	20 (%)	0.0, 1.0, 2.0 .. LBC-HIGH
STM64-XFP.physicalthresholds.warning.1day.OPR-HIGH	200 (%)	OPR-LOW、 OPR-LOW + 1.0、 OPR-LOW + 2.0 .. 255.0
STM64-XFP.physicalthresholds.warning.1day.OPR-LOW	50 (%)	0.0, 1.0, 2.0 .. OPR-HIGH
STM64-XFP.physicalthresholds.warning.1day.OPT-HIGH	120 (%)	OPT-LOW、 OPT-LOW + 1.0、 OPT-LOW + 2.0 .. 255.0
STM64-XFP.physicalthresholds.warning.1day.OPT-LOW	80 (%)	0.0, 1.0, 2.0 .. OPT-HIGH
STM64-XFP.pmthresholds.ms.farend.15min.BBE	85040 (カウント)	0-8850600
STM64-XFP.pmthresholds.ms.farend.15min.EB	85040 (カウント)	0-8850600
STM64-XFP.pmthresholds.ms.farend.15min.ES	87 (秒)	0-900
STM64-XFP.pmthresholds.ms.farend.15min.SES	1 (秒)	0-900
STM64-XFP.pmthresholds.ms.farend.15min.UAS	3 (秒)	0-900
STM64-XFP.pmthresholds.ms.farend.1day.BBE	850400 (カウント)	0-849657600
STM64-XFP.pmthresholds.ms.farend.1day.EB	850400 (カウント)	0-849657600
STM64-XFP.pmthresholds.ms.farend.1day.ES	864 (秒)	0-86400
STM64-XFP.pmthresholds.ms.farend.1day.SES	4 (秒)	0-86400
STM64-XFP.pmthresholds.ms.farend.1day.UAS	10 (秒)	0-86400
STM64-XFP.pmthresholds.ms.nearend.15min.BBE	85040 (カウント)	0-8850600
STM64-XFP.pmthresholds.ms.nearend.15min.EB	85040 (カウント)	0-8850600
STM64-XFP.pmthresholds.ms.nearend.15min.ES	87 (秒)	0-900
STM64-XFP.pmthresholds.ms.nearend.15min.PSC	1 (カウント)	0-600
STM64-XFP.pmthresholds.ms.nearend.15min.PSC-R	1 (カウント)	0-600
STM64-XFP.pmthresholds.ms.nearend.15min.PSC-S	1 (カウント)	0-600
STM64-XFP.pmthresholds.ms.nearend.15min.PSC-W	1 (カウント)	0-600
STM64-XFP.pmthresholds.ms.nearend.15min.PSD	300 (秒)	0-900
STM64-XFP.pmthresholds.ms.nearend.15min.PSD-R	300 (秒)	0-900
STM64-XFP.pmthresholds.ms.nearend.15min.PSD-S	300 (秒)	0-900
STM64-XFP.pmthresholds.ms.nearend.15min.PSD-W	300 (秒)	0-900
STM64-XFP.pmthresholds.ms.nearend.15min.SES	1 (秒)	0-900
STM64-XFP.pmthresholds.ms.nearend.15min.UAS	3 (秒)	0-900
STM64-XFP.pmthresholds.ms.nearend.1day.BBE	850400 (カウント)	0-849657600
STM64-XFP.pmthresholds.ms.nearend.1day.EB	850400 (カウント)	0-849657600
STM64-XFP.pmthresholds.ms.nearend.1day.ES	864 (秒)	0-86400
STM64-XFP.pmthresholds.ms.nearend.1day.PSC	5 (カウント)	0-57600
STM64-XFP.pmthresholds.ms.nearend.1day.PSC-R	5 (カウント)	0-57600
STM64-XFP.pmthresholds.ms.nearend.1day.PSC-S	5 (カウント)	0-57600
STM64-XFP.pmthresholds.ms.nearend.1day.PSC-W	5 (カウント)	0-57600
STM64-XFP.pmthresholds.ms.nearend.1day.PSD	600 (秒)	0-86400
STM64-XFP.pmthresholds.ms.nearend.1day.PSD-R	600 (秒)	0-86400

表 C-15 STM64-XFP カードのデフォルト設定 (続き)

デフォルト名	デフォルト値	デフォルト ドメイン
STM64-XFP.pmthresholds.ms.nearend.1day.PSD-S	600 (秒)	0-86400
STM64-XFP.pmthresholds.ms.nearend.1day.PSD-W	600 (秒)	0-86400
STM64-XFP.pmthresholds.ms.nearend.1day.SES	4 (秒)	0-86400
STM64-XFP.pmthresholds.ms.nearend.1day.UAS	10 (秒)	0-86400
STM64-XFP.pmthresholds.path.farend.15min.BBE	25 (カウント)	0-2159100
STM64-XFP.pmthresholds.path.farend.15min.EB	15 (カウント)	0-7200000
STM64-XFP.pmthresholds.path.farend.15min.ES	12 (秒)	0-900
STM64-XFP.pmthresholds.path.farend.15min.SES	3 (秒)	0-900
STM64-XFP.pmthresholds.path.farend.15min.UAS	10 (秒)	0-900
STM64-XFP.pmthresholds.path.farend.1day.BBE	250 (カウント)	0-207273600
STM64-XFP.pmthresholds.path.farend.1day.EB	125 (カウント)	0-691200000
STM64-XFP.pmthresholds.path.farend.1day.ES	100 (秒)	0-86400
STM64-XFP.pmthresholds.path.farend.1day.SES	7 (秒)	0-86400
STM64-XFP.pmthresholds.path.farend.1day.UAS	10 (秒)	0-86400
STM64-XFP.pmthresholds.path.nearend.15min.BBE	25 (カウント)	0-2159100
STM64-XFP.pmthresholds.path.nearend.15min.EB	15 (カウント)	0-7200000
STM64-XFP.pmthresholds.path.nearend.15min.ES	12 (秒)	0-900
STM64-XFP.pmthresholds.path.nearend.15min.NPJC-PDET	60 (カウント)	0-7200000
STM64-XFP.pmthresholds.path.nearend.15min.NPJC-PGEN	60 (カウント)	0-7200000
STM64-XFP.pmthresholds.path.nearend.15min.PJCDIFF	60 (カウント)	0-1200
STM64-XFP.pmthresholds.path.nearend.15min.PJCS-PDET	100 (秒)	0-7200000
STM64-XFP.pmthresholds.path.nearend.15min.PJCS-PGEN	100 (秒)	0-7200000
STM64-XFP.pmthresholds.path.nearend.15min.PPJC-PDET	60 (カウント)	0-7200000
STM64-XFP.pmthresholds.path.nearend.15min.PPJC-PGEN	60 (カウント)	0-7200000
STM64-XFP.pmthresholds.path.nearend.15min.SES	3 (秒)	0-900
STM64-XFP.pmthresholds.path.nearend.15min.UAS	10 (秒)	0-900
STM64-XFP.pmthresholds.path.nearend.1day.BBE	250 (カウント)	0-207273600
STM64-XFP.pmthresholds.path.nearend.1day.EB	125 (カウント)	0-691200000
STM64-XFP.pmthresholds.path.nearend.1day.ES	100 (秒)	0-86400
STM64-XFP.pmthresholds.path.nearend.1day.NPJC-PDET	5760 (カウント)	0-691200000
STM64-XFP.pmthresholds.path.nearend.1day.NPJC-PGEN	5760 (カウント)	0-691200000
STM64-XFP.pmthresholds.path.nearend.1day.PJCDIFF	5760 (カウント)	0-115200
STM64-XFP.pmthresholds.path.nearend.1day.PJCS-PDET	9600 (秒)	0-691200000
STM64-XFP.pmthresholds.path.nearend.1day.PJCS-PGEN	9600 (秒)	0-691200000
STM64-XFP.pmthresholds.path.nearend.1day.PPJC-PDET	5760 (カウント)	0-691200000
STM64-XFP.pmthresholds.path.nearend.1day.PPJC-PGEN	5760 (カウント)	0-691200000
STM64-XFP.pmthresholds.path.nearend.1day.SES	7 (秒)	0-86400
STM64-XFP.pmthresholds.path.nearend.1day.UAS	10 (秒)	0-86400
STM64-XFP.pmthresholds.rs.nearend.15min.BBE	10000 (カウント)	0-7967700
STM64-XFP.pmthresholds.rs.nearend.15min.EB	10000 (カウント)	0-7967700
STM64-XFP.pmthresholds.rs.nearend.15min.ES	500 (秒)	0-900

■ C.2 カードのデフォルト設定

表 C-15 STM64-XFP カードのデフォルト設定 (続き)

デフォルト名	デフォルト値	デフォルト ドメイン
STM64-XFP.pmthresholds.rs.nearend.15min.SEFS	500 (秒)	0-900
STM64-XFP.pmthresholds.rs.nearend.15min.SES	500 (秒)	0-900
STM64-XFP.pmthresholds.rs.nearend.1day.BBE	100000 (カウント)	0-764899200
STM64-XFP.pmthresholds.rs.nearend.1day.EB	100000 (カウント)	0-764899200
STM64-XFP.pmthresholds.rs.nearend.1day.ES	5000 (秒)	0-86400
STM64-XFP.pmthresholds.rs.nearend.1day.SEFS	5000 (秒)	0-86400
STM64-XFP.pmthresholds.rs.nearend.1day.SES	5000 (秒)	0-86400

C.2.16 MXP_2.5G_10G カードのデフォルト設定

表 C-16 に、MXP_2.5G_10G カードのデフォルト設定を示します。

表 C-16 MXP_2.5G_10G カードのデフォルト設定

デフォルト名	デフォルト値	デフォルト ドメイン
MXP-2_5G-10G.config.client.AINSSoakTime	08:00 (時間:分)	00:00, 00:15, 00:30 .. 48:00
MXP-2_5G-10G.config.client.AlsMode	Disabled	Disabled、Auto Restart、Manual Restart、Manual Restart for Test
MXP-2_5G-10G.config.client.AlsRecoveryPulseDuration	4.0 (秒)	<ul style="list-style-type: none"> 2.0, 2.1, 2.2 .. 100.0 (AlsMode が Disabled、Auto Restart、Manual Restart の場合) 80.0, 80.1, 80.2 .. 100.0 (AlsMode が Manual Restart for Test の場合)
MXP-2_5G-10G.config.client.AlsRecoveryPulseInterval	100 (秒)	60-300
MXP-2_5G-10G.config.client.ppmPortAssignment	STM16_PORT	UNASSIGNED、STM16_PORT
MXP-2_5G-10G.config.client.ppmSlotAssignment	UNASSIGNED	UNASSIGNED、PPM (1 ポート)
MXP-2_5G-10G.config.client.SDBER	1E-7	1E-5、1E-6、1E-7、1E-8、1E-9
MXP-2_5G-10G.config.client.SendDoNotUse	FALSE	TRUE、FALSE
MXP-2_5G-10G.config.client.SFBER	1E-4	1E-3、1E-4、1E-5
MXP-2_5G-10G.config.client.SyncMsgIn	TRUE	FALSE、TRUE
MXP-2_5G-10G.config.client.TerminationMode	Transparent	Transparent、Multiplex Section
MXP-2_5G-10G.config.trunk.AINSSoakTime	08:00 (時間:分)	00:00, 00:15, 00:30 .. 48:00
MXP-2_5G-10G.config.trunk.AlsMode	Disabled	Disabled、Auto Restart、Manual Restart、Manual Restart for Test
MXP-2_5G-10G.config.trunk.AlsRecoveryPulseDuration	4.0 (秒)	<ul style="list-style-type: none"> 2.0, 2.1, 2.2 .. 100.0 (AlsMode が Disabled、Auto Restart、Manual Restart の場合) 80.0, 80.1, 80.2 .. 100.0 (AlsMode が Manual Restart for Test の場合)
MXP-2_5G-10G.config.trunk.AlsRecoveryPulseInterval	100 (秒)	60-300

表 C-16 MXP_2.5G_10G カードのデフォルト設定 (続き)

デフォルト名	デフォルト値	デフォルト ドメイン
MXP-2_5G-10G.opticalthresholds.client.alarm.HighLaserBias	90.0 (%)	0.0, 0.1, 0.2 .. 100.0
MXP-2_5G-10G.opticalthresholds.client.alarm.HighRxPower	3.0 (dBm)	LowRxPower、 LowRxPower + 0.1、 LowRxPower + 0.2 .. 30.0
MXP-2_5G-10G.opticalthresholds.client.alarm.HighTxPower	3.0 (dBm)	LowTxPower、 LowTxPower + 0.1、 LowTxPower + 0.2 .. 30.0
MXP-2_5G-10G.opticalthresholds.client.alarm.LowRxPower	-21.0 (dBm)	-40.0, -39.9, -39.8 .. HighRxPower
MXP-2_5G-10G.opticalthresholds.client.alarm.LowTxPower	-8.0 (dBm)	-40.0, -39.9, -39.8 .. HighTxPower
MXP-2_5G-10G.opticalthresholds.client.warning.15min.HighLaserBias	81.0 (%)	0.0, 0.1, 0.2 .. 100.0
MXP-2_5G-10G.opticalthresholds.client.warning.15min.HighRxPower	2.0 (dBm)	LowRxPower、 LowRxPower + 0.1、 LowRxPower + 0.2 .. 30.0
MXP-2_5G-10G.opticalthresholds.client.warning.15min.HighTxPower	2.0 (dBm)	LowTxPower、 LowTxPower + 0.1、 LowTxPower + 0.2 .. 30.0
MXP-2_5G-10G.opticalthresholds.client.warning.15min.LowRxPower	-20.0 (dBm)	-40.0, -39.9, -39.8 .. HighRxPower
MXP-2_5G-10G.opticalthresholds.client.warning.15min.LowTxPower	-7.0 (dBm)	-40.0, -39.9, -39.8 .. HighTxPower
MXP-2_5G-10G.opticalthresholds.client.warning.1day.HighLaserBias	85.5 (%)	0.0, 0.1, 0.2 .. 100.0
MXP-2_5G-10G.opticalthresholds.client.warning.1day.HighRxPower	2.5 (dBm)	LowRxPower、 LowRxPower + 0.1、 LowRxPower + 0.2 .. 30.0
MXP-2_5G-10G.opticalthresholds.client.warning.1day.HighTxPower	2.5 (dBm)	LowTxPower、 LowTxPower + 0.1、 LowTxPower + 0.2 .. 30.0
MXP-2_5G-10G.opticalthresholds.client.warning.1day.LowRxPower	-20.5 (dBm)	-40.0, -39.9, -39.8 .. HighRxPower
MXP-2_5G-10G.opticalthresholds.client.warning.1day.LowTxPower	-7.5 (dBm)	-40.0, -39.9, -39.8 .. HighTxPower
MXP-2_5G-10G.opticalthresholds.trunk.alarm.HighLaserBias	90.0 (%)	0.0, 0.1, 0.2 .. 100.0
MXP-2_5G-10G.opticalthresholds.trunk.alarm.HighRxPower	-8.0 (dBm)	LowRxPower、 LowRxPower + 0.1、 LowRxPower + 0.2 .. 30.0
MXP-2_5G-10G.opticalthresholds.trunk.alarm.HighTxPower	4.0 (dBm)	LowTxPower、 LowTxPower + 0.1、 LowTxPower + 0.2 .. 30.0
MXP-2_5G-10G.opticalthresholds.trunk.alarm.LowRxPower	-25.0 (dBm)	-40.0, -39.9, -39.8 .. HighRxPower
MXP-2_5G-10G.opticalthresholds.trunk.alarm.LowTxPower	2.0 (dBm)	-40.0, -39.9, -39.8 .. HighTxPower
MXP-2_5G-10G.opticalthresholds.trunk.warning.15min.HighLaserBias	81.0 (%)	0.0, 0.1, 0.2 .. 100.0
MXP-2_5G-10G.opticalthresholds.trunk.warning.15min.HighRxPower	-7.5 (dBm)	LowRxPower、 LowRxPower + 0.1、 LowRxPower + 0.2 .. 30.0
MXP-2_5G-10G.opticalthresholds.trunk.warning.15min.HighTxPower	3.5 (dBm)	LowTxPower、 LowTxPower + 0.1、 LowTxPower + 0.2 .. 30.0
MXP-2_5G-10G.opticalthresholds.trunk.warning.15min.LowRxPower	-24.5 (dBm)	-40.0, -39.9, -39.8 .. HighRxPower
MXP-2_5G-10G.opticalthresholds.trunk.warning.15min.LowTxPower	2.5 (dBm)	-40.0, -39.9, -39.8 .. HighTxPower
MXP-2_5G-10G.opticalthresholds.trunk.warning.1day.HighLaserBias	85.5 (%)	0.0, 0.1, 0.2 .. 100.0
MXP-2_5G-10G.opticalthresholds.trunk.warning.1day.HighRxPower	-7.3 (dBm)	LowRxPower、 LowRxPower + 0.1、 LowRxPower + 0.2 .. 30.0
MXP-2_5G-10G.opticalthresholds.trunk.warning.1day.HighTxPower	3.7 (dBm)	LowTxPower、 LowTxPower + 0.1、 LowTxPower + 0.2 .. 30.0
MXP-2_5G-10G.opticalthresholds.trunk.warning.1day.LowRxPower	-24.7 (dBm)	-40.0, -39.9, -39.8 .. HighRxPower
MXP-2_5G-10G.opticalthresholds.trunk.warning.1day.LowTxPower	2.3 (dBm)	-40.0, -39.9, -39.8 .. HighTxPower
MXP-2_5G-10G.otn.fecthresholds.standard.15min.BitErrorsCorrected	903330 (カウント)	0-9033621811200

■ C.2 カードのデフォルト設定

表 C-16 MXP_2.5G_10G カードのデフォルト設定 (続き)

デフォルト名	デフォルト値	デフォルト ドメイン
MXP-2_5G-10G.otn.fecthresholds.standard.15min.UncorrectableWords	5 (カウント)	0-4724697600
MXP-2_5G-10G.otn.fecthresholds.standard.1day.BitErrorsCorrected	86719680 (カウント)	0-867227693875200
MXP-2_5G-10G.otn.fecthresholds.standard.1day.UncorrectableWords	480 (カウント)	0-453570969600
MXP-2_5G-10G.otn.g709thresholds.pm.farend.15min.BBE	85040 (カウント)	0-8850600
MXP-2_5G-10G.otn.g709thresholds.pm.farend.15min.ES	87 (秒)	0-900
MXP-2_5G-10G.otn.g709thresholds.pm.farend.15min.FC	10 (カウント)	0-72
MXP-2_5G-10G.otn.g709thresholds.pm.farend.15min.SES	1 (秒)	0-900
MXP-2_5G-10G.otn.g709thresholds.pm.farend.15min.UAS	3 (秒)	0-900
MXP-2_5G-10G.otn.g709thresholds.pm.farend.1day.BBE	850400 (カウント)	0-849657600
MXP-2_5G-10G.otn.g709thresholds.pm.farend.1day.ES	864 (秒)	0-86400
MXP-2_5G-10G.otn.g709thresholds.pm.farend.1day.FC	40 (カウント)	0-6912
MXP-2_5G-10G.otn.g709thresholds.pm.farend.1day.SES	4 (秒)	0-86400
MXP-2_5G-10G.otn.g709thresholds.pm.farend.1day.UAS	10 (秒)	0-86400
MXP-2_5G-10G.otn.g709thresholds.pm.nearend.15min.BBE	85040 (カウント)	0-8850600
MXP-2_5G-10G.otn.g709thresholds.pm.nearend.15min.ES	87 (秒)	0-900
MXP-2_5G-10G.otn.g709thresholds.pm.nearend.15min.FC	10 (カウント)	0-72
MXP-2_5G-10G.otn.g709thresholds.pm.nearend.15min.SES	1 (秒)	0-900
MXP-2_5G-10G.otn.g709thresholds.pm.nearend.15min.UAS	3 (秒)	0-900
MXP-2_5G-10G.otn.g709thresholds.pm.nearend.1day.BBE	850400 (カウント)	0-849657600
MXP-2_5G-10G.otn.g709thresholds.pm.nearend.1day.ES	864 (秒)	0-86400
MXP-2_5G-10G.otn.g709thresholds.pm.nearend.1day.FC	40 (カウント)	0-6912
MXP-2_5G-10G.otn.g709thresholds.pm.nearend.1day.SES	4 (秒)	0-86400
MXP-2_5G-10G.otn.g709thresholds.pm.nearend.1day.UAS	10 (秒)	0-86400
MXP-2_5G-10G.otn.g709thresholds.sm.farend.15min.BBE	10000 (カウント)	0-8850600
MXP-2_5G-10G.otn.g709thresholds.sm.farend.15min.ES	500 (秒)	0-900
MXP-2_5G-10G.otn.g709thresholds.sm.farend.15min.FC	10 (カウント)	0-72
MXP-2_5G-10G.otn.g709thresholds.sm.farend.15min.SES	500 (秒)	0-900
MXP-2_5G-10G.otn.g709thresholds.sm.farend.15min.UAS	500 (秒)	0-900
MXP-2_5G-10G.otn.g709thresholds.sm.farend.1day.BBE	100000 (カウント)	0-849657600
MXP-2_5G-10G.otn.g709thresholds.sm.farend.1day.ES	5000 (秒)	0-86400
MXP-2_5G-10G.otn.g709thresholds.sm.farend.1day.FC	40 (カウント)	0-6912
MXP-2_5G-10G.otn.g709thresholds.sm.farend.1day.SES	5000 (秒)	0-86400
MXP-2_5G-10G.otn.g709thresholds.sm.farend.1day.UAS	5000 (秒)	0-86400
MXP-2_5G-10G.otn.g709thresholds.sm.nearend.15min.BBE	10000 (カウント)	0-8850600
MXP-2_5G-10G.otn.g709thresholds.sm.nearend.15min.ES	500 (秒)	0-900
MXP-2_5G-10G.otn.g709thresholds.sm.nearend.15min.FC	10 (カウント)	0-72
MXP-2_5G-10G.otn.g709thresholds.sm.nearend.15min.SES	500 (秒)	0-900
MXP-2_5G-10G.otn.g709thresholds.sm.nearend.15min.UAS	500 (秒)	0-900
MXP-2_5G-10G.otn.g709thresholds.sm.nearend.1day.BBE	100000 (カウント)	0-849657600
MXP-2_5G-10G.otn.g709thresholds.sm.nearend.1day.ES	5000 (秒)	0-86400

表 C-16 MXP_2.5G_10G カードのデフォルト設定 (続き)

デフォルト名	デフォルト値	デフォルト ドメイン
MXP-2_5G-10G.otn.g709thresholds.sm.nearend.1day.FC	40 (カウント)	0-6912
MXP-2_5G-10G.otn.g709thresholds.sm.nearend.1day.SES	5000 (秒)	0-86400
MXP-2_5G-10G.otn.g709thresholds.sm.nearend.1day.UAS	5000 (秒)	0-86400
MXP-2_5G-10G.otn.otnLines.FEC	Standard	<ul style="list-style-type: none"> Disable、Standard、Enhanced (G709OTN が Enable の場合) Disable (G709OTN が Disable の場合)
MXP-2_5G-10G.otn.otnLines.G709OTN	Enable	Disable、Enable
MXP-2_5G-10G.otn.otnLines.SDBER	1E-7	1E-5、1E-6、1E-7、1E-8、1E-9
MXP-2_5G-10G.p thresholds.client.ms.farend.15min.BBE	21260 (カウント)	0-2212200
MXP-2_5G-10G.p thresholds.client.ms.farend.15min.EB	21260 (カウント)	0-2212200
MXP-2_5G-10G.p thresholds.client.ms.farend.15min.ES	87 (秒)	0-900
MXP-2_5G-10G.p thresholds.client.ms.farend.15min.SES	1 (秒)	0-900
MXP-2_5G-10G.p thresholds.client.ms.farend.15min.UAS	3 (秒)	0-900
MXP-2_5G-10G.p thresholds.client.ms.farend.1day.BBE	212600 (カウント)	0-212371200
MXP-2_5G-10G.p thresholds.client.ms.farend.1day.EB	212600 (カウント)	0-212371200
MXP-2_5G-10G.p thresholds.client.ms.farend.1day.ES	864 (秒)	0-86400
MXP-2_5G-10G.p thresholds.client.ms.farend.1day.SES	4 (秒)	0-86400
MXP-2_5G-10G.p thresholds.client.ms.farend.1day.UAS	10 (秒)	0-86400
MXP-2_5G-10G.p thresholds.client.ms.nearend.15min.BBE	21260 (カウント)	0-2212200
MXP-2_5G-10G.p thresholds.client.ms.nearend.15min.EB	21260 (カウント)	0-2212200
MXP-2_5G-10G.p thresholds.client.ms.nearend.15min.ES	87 (秒)	0-900
MXP-2_5G-10G.p thresholds.client.ms.nearend.15min.SES	1 (秒)	0-900
MXP-2_5G-10G.p thresholds.client.ms.nearend.15min.UAS	3 (秒)	0-900
MXP-2_5G-10G.p thresholds.client.ms.nearend.1day.BBE	212600 (カウント)	0-212371200
MXP-2_5G-10G.p thresholds.client.ms.nearend.1day.EB	212600 (カウント)	0-212371200
MXP-2_5G-10G.p thresholds.client.ms.nearend.1day.ES	864 (秒)	0-86400
MXP-2_5G-10G.p thresholds.client.ms.nearend.1day.SES	4 (秒)	0-86400
MXP-2_5G-10G.p thresholds.client.ms.nearend.1day.UAS	10 (秒)	0-86400
MXP-2_5G-10G.p thresholds.client.rs.nearend.15min.BBE	10000 (カウント)	0-2212200
MXP-2_5G-10G.p thresholds.client.rs.nearend.15min.EB	10000 (カウント)	0-2151900
MXP-2_5G-10G.p thresholds.client.rs.nearend.15min.ES	500 (秒)	0-900
MXP-2_5G-10G.p thresholds.client.rs.nearend.15min.SES	500 (秒)	0-900
MXP-2_5G-10G.p thresholds.client.rs.nearend.15min.UAS	3 (秒)	0-900
MXP-2_5G-10G.p thresholds.client.rs.nearend.1day.BBE	100000 (カウント)	0-212371200
MXP-2_5G-10G.p thresholds.client.rs.nearend.1day.EB	100000 (カウント)	0-206582400
MXP-2_5G-10G.p thresholds.client.rs.nearend.1day.ES	5000 (秒)	0-86400
MXP-2_5G-10G.p thresholds.client.rs.nearend.1day.SES	5000 (秒)	0-86400
MXP-2_5G-10G.p thresholds.client.rs.nearend.1day.UAS	10 (秒)	0-86400
MXP-2_5G-10G.p thresholds.trunk.ms.farend.15min.BBE	85040 (カウント)	0-8850600
MXP-2_5G-10G.p thresholds.trunk.ms.farend.15min.EB	85040 (カウント)	0-8850600

■ C.2 カードのデフォルト設定

表 C-16 MXP_2.5G_10G カードのデフォルト設定 (続き)

デフォルト名	デフォルト値	デフォルト ドメイン
MXP-2_5G-10G.pmthresholds.trunk.ms.farend.15min.ES	87 (秒)	0-900
MXP-2_5G-10G.pmthresholds.trunk.ms.farend.15min.SES	1 (秒)	0-900
MXP-2_5G-10G.pmthresholds.trunk.ms.farend.15min.UAS	3 (秒)	0-900
MXP-2_5G-10G.pmthresholds.trunk.ms.farend.1day.BBE	850400 (カウント)	0-849657600
MXP-2_5G-10G.pmthresholds.trunk.ms.farend.1day.EB	850400 (カウント)	0-849657600
MXP-2_5G-10G.pmthresholds.trunk.ms.farend.1day.ES	864 (秒)	0-86400
MXP-2_5G-10G.pmthresholds.trunk.ms.farend.1day.SES	4 (秒)	0-86400
MXP-2_5G-10G.pmthresholds.trunk.ms.farend.1day.UAS	10 (秒)	0-86400
MXP-2_5G-10G.pmthresholds.trunk.ms.nearend.15min.BBE	85040 (カウント)	0-8850600
MXP-2_5G-10G.pmthresholds.trunk.ms.nearend.15min.EB	85040 (カウント)	0-8850600
MXP-2_5G-10G.pmthresholds.trunk.ms.nearend.15min.ES	87 (秒)	0-900
MXP-2_5G-10G.pmthresholds.trunk.ms.nearend.15min.SES	1 (秒)	0-900
MXP-2_5G-10G.pmthresholds.trunk.ms.nearend.15min.UAS	3 (秒)	0-900
MXP-2_5G-10G.pmthresholds.trunk.ms.nearend.1day.BBE	850400 (カウント)	0-849657600
MXP-2_5G-10G.pmthresholds.trunk.ms.nearend.1day.EB	850400 (カウント)	0-849657600
MXP-2_5G-10G.pmthresholds.trunk.ms.nearend.1day.ES	864 (秒)	0-86400
MXP-2_5G-10G.pmthresholds.trunk.ms.nearend.1day.SES	4 (秒)	0-86400
MXP-2_5G-10G.pmthresholds.trunk.ms.nearend.1day.UAS	10 (秒)	0-86400
MXP-2_5G-10G.pmthresholds.trunk.rs.nearend.15min.BBE	10000 (カウント)	0-8850600
MXP-2_5G-10G.pmthresholds.trunk.rs.nearend.15min.EB	10000 (カウント)	0-7967700
MXP-2_5G-10G.pmthresholds.trunk.rs.nearend.15min.ES	500 (秒)	0-900
MXP-2_5G-10G.pmthresholds.trunk.rs.nearend.15min.SES	500 (秒)	0-900
MXP-2_5G-10G.pmthresholds.trunk.rs.nearend.15min.UAS	3 (秒)	0-900
MXP-2_5G-10G.pmthresholds.trunk.rs.nearend.1day.BBE	100000 (カウント)	0-849657600
MXP-2_5G-10G.pmthresholds.trunk.rs.nearend.1day.EB	100000 (カウント)	0-764899200
MXP-2_5G-10G.pmthresholds.trunk.rs.nearend.1day.ES	5000 (秒)	0-86400
MXP-2_5G-10G.pmthresholds.trunk.rs.nearend.1day.SES	5000 (秒)	0-86400
MXP-2_5G-10G.pmthresholds.trunk.rs.nearend.1day.UAS	10 (秒)	0-86400

C.2.17 MXP_2.5G_10E カードのデフォルト設定

表 C-17 に、MXP_2.5G_10E カードのデフォルト設定を示します。

表 C-17 MXP_2.5G_10E カードのデフォルト設定

デフォルト名	デフォルト値	デフォルト ドメイン
MXP-2_5G-10E.config.client.AINSSoakTime	08:00 (時間:分)	00:00, 00:15, 00:30 .. 48:00
MXP-2_5G-10E.config.client.AisSquelchMode	Squelch	Ais、Squelch
MXP-2_5G-10E.config.client.AlsMode	Disabled	Disabled、Auto Restart、Manual Restart、Manual Restart for Test

表 C-17 MXP_2.5G_10E カードのデフォルト設定 (続き)

デフォルト名	デフォルト値	デフォルト ドメイン
MXP-2_5G-10E.config.client.AlsRecoveryPulseDuration	2.0 (秒)	<ul style="list-style-type: none"> 2.0, 2.1, 2.2 .. 100.0 (AlsMode が Disabled、Auto Restart、Manual Restart の場合) 80.0, 80.1, 80.2 .. 100.0 (AlsMode が Manual Restart for Test の場合)
MXP-2_5G-10E.config.client.AlsRecoveryPulseInterval	100 (秒)	100–2000
MXP-2_5G-10E.config.client.ppmPortAssignment	STM16_PORT	UNASSIGNED、STM16_PORT
MXP-2_5G-10E.config.client.ppmSlotAssignment	UNASSIGNED	UNASSIGNED、PPM (1 ポート)
MXP-2_5G-10E.config.client.SDBER	1E-7	1E-5、1E-6、1E-7、1E-8、1E-9
MXP-2_5G-10E.config.client.SendDoNotUse	FALSE	TRUE、FALSE
MXP-2_5G-10E.config.client.SFBER	1E-4	1E-3、1E-4、1E-5
MXP-2_5G-10E.config.client.SyncMsgIn	TRUE	FALSE、TRUE
MXP-2_5G-10E.config.client.TerminationMode	Transparent	Transparent、Regeneration Section
MXP-2_5G-10E.config.trunk.AINSSoakTime	08:00 (時間:分)	00:00, 00:15, 00:30 .. 48:00
MXP-2_5G-10E.config.trunk.AlsMode	Disabled	Disabled、Auto Restart、Manual Restart、Manual Restart for Test
MXP-2_5G-10E.config.trunk.AlsRecoveryPulseDuration	100.0 (秒)	<ul style="list-style-type: none"> 60.0, 60.1, 60.2 .. 200.0 (AlsMode が Disabled、Auto Restart、Manual Restart の場合) 80.0, 80.1, 80.2 .. 100.0 (AlsMode が Manual Restart for Test の場合)
MXP-2_5G-10E.config.trunk.AlsRecoveryPulseInterval	300 (秒)	200–2000
MXP-2_5G-10E.opticalthresholds.client.alarm.HighLaserBias	90.0 (%)	0.0, 0.1, 0.2 .. 100.0
MXP-2_5G-10E.opticalthresholds.client.alarm.HighRxPower	3.0 (dBm)	-21.0, -20.9, -20.8 .. 30.0
MXP-2_5G-10E.opticalthresholds.client.alarm.HighTxPower	3.0 (dBm)	-8.0, -7.9, -7.8 .. 30.0
MXP-2_5G-10E.opticalthresholds.client.alarm.LowRxPower	-21.0 (dBm)	-40.0, -39.9, -39.8 .. 3.0
MXP-2_5G-10E.opticalthresholds.client.alarm.LowTxPower	-8.0 (dBm)	-40.0, -39.9, -39.8 .. 3.0
MXP-2_5G-10E.opticalthresholds.client.warning.15min.HighLaserBias	81.0 (%)	0.0, 0.1, 0.2 .. 100.0
MXP-2_5G-10E.opticalthresholds.client.warning.15min.HighRxPower	2.0 (dBm)	-20.0, -19.9, -19.8 .. 30.0
MXP-2_5G-10E.opticalthresholds.client.warning.15min.HighTxPower	2.0 (dBm)	-7.0, -6.9, -6.8 .. 30.0
MXP-2_5G-10E.opticalthresholds.client.warning.15min.LowRxPower	-20.0 (dBm)	-40.0, -39.9, -39.8 .. 2.0
MXP-2_5G-10E.opticalthresholds.client.warning.15min.LowTxPower	-7.0 (dBm)	-40.0, -39.9, -39.8 .. 2.0
MXP-2_5G-10E.opticalthresholds.client.warning.1day.HighLaserBias	85.5 (%)	0.0, 0.1, 0.2 .. 100.0
MXP-2_5G-10E.opticalthresholds.client.warning.1day.HighRxPower	2.5 (dBm)	-20.5, -20.4, -20.3 .. 30.0
MXP-2_5G-10E.opticalthresholds.client.warning.1day.HighTxPower	2.5 (dBm)	-7.5, -7.4, -7.3 .. 30.0
MXP-2_5G-10E.opticalthresholds.client.warning.1day.LowRxPower	-20.5 (dBm)	-40.0, -39.9, -39.8 .. 2.5

■ C.2 カードのデフォルト設定

表 C-17 MXP_2.5G_10E カードのデフォルト設定 (続き)

デフォルト名	デフォルト値	デフォルト ドメイン
MXP-2_5G-10E.opticalthresholds.client.warning.1day.LowTxPower	-7.5 (dBm)	-40.0, -39.9, -39.8 .. 2.5
MXP-2_5G-10E.opticalthresholds.trunk.alarm.HighLaserBias	98.0 (%)	0.0, 0.1, 0.2 .. 100.0
MXP-2_5G-10E.opticalthresholds.trunk.alarm.HighRxPower	-8.0 (dBm)	-25.0, -24.9, -24.8 .. 30.0
MXP-2_5G-10E.opticalthresholds.trunk.alarm.HighTxPower	8.0 (dBm)	1.0, 1.1, 1.2 .. 30.0
MXP-2_5G-10E.opticalthresholds.trunk.alarm.LowRxPower	-25.0 (dBm)	-40.0, -39.9, -39.8 .. -8.0
MXP-2_5G-10E.opticalthresholds.trunk.alarm.LowTxPower	1.0 (dBm)	-40.0, -39.9, -39.8 .. 8.0
MXP-2_5G-10E.opticalthresholds.trunk.warning.15min.HighLaserBias	95.0 (%)	0.0, 0.1, 0.2 .. 100.0
MXP-2_5G-10E.opticalthresholds.trunk.warning.15min.HighRxPower	-7.5 (dBm)	-24.5, -24.4, -24.3 .. 30.0
MXP-2_5G-10E.opticalthresholds.trunk.warning.15min.HighTxPower	7.0 (dBm)	2.0, 2.1, 2.2 .. 30.0
MXP-2_5G-10E.opticalthresholds.trunk.warning.15min.LowRxPower	-24.5 (dBm)	-40.0, -39.9, -39.8 .. -7.5
MXP-2_5G-10E.opticalthresholds.trunk.warning.15min.LowTxPower	2.0 (dBm)	-40.0, -39.9, -39.8 .. 7.0
MXP-2_5G-10E.opticalthresholds.trunk.warning.1day.HighLaserBias	96.0 (%)	0.0, 0.1, 0.2 .. 100.0
MXP-2_5G-10E.opticalthresholds.trunk.warning.1day.HighRxPower	-7.3 (dBm)	-24.7, -24.6, -24.5 .. 30.0
MXP-2_5G-10E.opticalthresholds.trunk.warning.1day.HighTxPower	7.0 (dBm)	2.0, 2.1, 2.2 .. 30.0
MXP-2_5G-10E.opticalthresholds.trunk.warning.1day.LowRxPower	-24.7 (dBm)	-40.0, -39.9, -39.8 .. -7.3
MXP-2_5G-10E.opticalthresholds.trunk.warning.1day.LowTxPower	2.0 (dBm)	-40.0, -39.9, -39.8 .. 7.0
MXP-2_5G-10E.otn.fec thresholds.enhanced.15min.BitErrorsCorrected	903330 (カウント)	0-9033621811200
MXP-2_5G-10E.otn.fec thresholds.enhanced.15min.UncorrectableWords	5 (カウント)	0-4724697600
MXP-2_5G-10E.otn.fec thresholds.enhanced.1day.BitErrorsCorrected	86719680 (カウン ト)	0-867227693875200
MXP-2_5G-10E.otn.fec thresholds.enhanced.1day.UncorrectableWords	480 (カウント)	0-453570969600
MXP-2_5G-10E.otn.fec thresholds.standard.15min.BitErrorsCorrected	903330 (カウント)	0-9033621811200
MXP-2_5G-10E.otn.fec thresholds.standard.15min.UncorrectableWords	5 (カウント)	0-4724697600
MXP-2_5G-10E.otn.fec thresholds.standard.1day.BitErrorsCorrected	86719680 (カウン ト)	0-867227693875200
MXP-2_5G-10E.otn.fec thresholds.standard.1day.UncorrectableWords	480 (カウント)	0-453570969600
MXP-2_5G-10E.otn.g709thresholds.pm.farend.15min.BBE	85040 (カウント)	0-8850600
MXP-2_5G-10E.otn.g709thresholds.pm.farend.15min.ES	87 (秒)	0-900
MXP-2_5G-10E.otn.g709thresholds.pm.farend.15min.FC	10 (カウント)	0-72
MXP-2_5G-10E.otn.g709thresholds.pm.farend.15min.SES	1 (秒)	0-900
MXP-2_5G-10E.otn.g709thresholds.pm.farend.15min.UAS	3 (秒)	0-900
MXP-2_5G-10E.otn.g709thresholds.pm.farend.1day.BBE	850400 (カウント)	0-849657600
MXP-2_5G-10E.otn.g709thresholds.pm.farend.1day.ES	864 (秒)	0-86400
MXP-2_5G-10E.otn.g709thresholds.pm.farend.1day.FC	40 (カウント)	0-6912
MXP-2_5G-10E.otn.g709thresholds.pm.farend.1day.SES	4 (秒)	0-86400
MXP-2_5G-10E.otn.g709thresholds.pm.farend.1day.UAS	10 (秒)	0-86400
MXP-2_5G-10E.otn.g709thresholds.pm.nearend.15min.BBE	85040 (カウント)	0-8850600
MXP-2_5G-10E.otn.g709thresholds.pm.nearend.15min.ES	87 (秒)	0-900
MXP-2_5G-10E.otn.g709thresholds.pm.nearend.15min.FC	10 (カウント)	0-72
MXP-2_5G-10E.otn.g709thresholds.pm.nearend.15min.SES	1 (秒)	0-900
MXP-2_5G-10E.otn.g709thresholds.pm.nearend.15min.UAS	3 (秒)	0-900

表 C-17 MXP_2.5G_10E カードのデフォルト設定 (続き)

デフォルト名	デフォルト値	デフォルト ドメイン
MXP-2_5G-10E.otn.g709thresholds.pm.nearend.1day.BBE	850400 (カウント)	0-849657600
MXP-2_5G-10E.otn.g709thresholds.pm.nearend.1day.ES	864 (秒)	0-86400
MXP-2_5G-10E.otn.g709thresholds.pm.nearend.1day.FC	40 (カウント)	0-6912
MXP-2_5G-10E.otn.g709thresholds.pm.nearend.1day.SES	4 (秒)	0-86400
MXP-2_5G-10E.otn.g709thresholds.pm.nearend.1day.UAS	10 (秒)	0-86400
MXP-2_5G-10E.otn.g709thresholds.sm.farend.15min.BBE	10000 (カウント)	0-8850600
MXP-2_5G-10E.otn.g709thresholds.sm.farend.15min.ES	500 (秒)	0-900
MXP-2_5G-10E.otn.g709thresholds.sm.farend.15min.FC	10 (カウント)	0-72
MXP-2_5G-10E.otn.g709thresholds.sm.farend.15min.SES	500 (秒)	0-900
MXP-2_5G-10E.otn.g709thresholds.sm.farend.15min.UAS	500 (秒)	0-900
MXP-2_5G-10E.otn.g709thresholds.sm.farend.1day.BBE	100000 (カウント)	0-849657600
MXP-2_5G-10E.otn.g709thresholds.sm.farend.1day.ES	5000 (秒)	0-86400
MXP-2_5G-10E.otn.g709thresholds.sm.farend.1day.FC	40 (カウント)	0-6912
MXP-2_5G-10E.otn.g709thresholds.sm.farend.1day.SES	5000 (秒)	0-86400
MXP-2_5G-10E.otn.g709thresholds.sm.farend.1day.UAS	5000 (秒)	0-86400
MXP-2_5G-10E.otn.g709thresholds.sm.nearend.15min.BBE	10000 (カウント)	0-8850600
MXP-2_5G-10E.otn.g709thresholds.sm.nearend.15min.ES	500 (秒)	0-900
MXP-2_5G-10E.otn.g709thresholds.sm.nearend.15min.FC	10 (カウント)	0-72
MXP-2_5G-10E.otn.g709thresholds.sm.nearend.15min.SES	500 (秒)	0-900
MXP-2_5G-10E.otn.g709thresholds.sm.nearend.15min.UAS	500 (秒)	0-900
MXP-2_5G-10E.otn.g709thresholds.sm.nearend.1day.BBE	100000 (カウント)	0-849657600
MXP-2_5G-10E.otn.g709thresholds.sm.nearend.1day.ES	5000 (秒)	0-86400
MXP-2_5G-10E.otn.g709thresholds.sm.nearend.1day.FC	40 (カウント)	0-6912
MXP-2_5G-10E.otn.g709thresholds.sm.nearend.1day.SES	5000 (秒)	0-86400
MXP-2_5G-10E.otn.g709thresholds.sm.nearend.1day.UAS	5000 (秒)	0-86400
MXP-2_5G-10E.otn.otnLines.AsynchSynchMapping	ODU Multiplex	ODU Multiplex
MXP-2_5G-10E.otn.otnLines.FEC	Standard	Disable、Standard、Enhanced
MXP-2_5G-10E.otn.otnLines.G709OTN	Enable	Enable
MXP-2_5G-10E.otn.otnLines.SDBER	1E-7	1E-5、1E-6、1E-7、1E-8、1E-9
MXP-2_5G-10E.pmthresholds.client.ms.farend.15min.BBE	21260 (カウント)	0-2212200
MXP-2_5G-10E.pmthresholds.client.ms.farend.15min.EB	21260 (カウント)	0-2212200
MXP-2_5G-10E.pmthresholds.client.ms.farend.15min.ES	87 (秒)	0-900
MXP-2_5G-10E.pmthresholds.client.ms.farend.15min.SES	1 (秒)	0-900
MXP-2_5G-10E.pmthresholds.client.ms.farend.15min.UAS	3 (秒)	0-900
MXP-2_5G-10E.pmthresholds.client.ms.farend.1day.BBE	212600 (カウント)	0-212371200
MXP-2_5G-10E.pmthresholds.client.ms.farend.1day.EB	212600 (カウント)	0-212371200
MXP-2_5G-10E.pmthresholds.client.ms.farend.1day.ES	864 (秒)	0-86400
MXP-2_5G-10E.pmthresholds.client.ms.farend.1day.SES	4 (秒)	0-86400
MXP-2_5G-10E.pmthresholds.client.ms.farend.1day.UAS	10 (秒)	0-86400
MXP-2_5G-10E.pmthresholds.client.ms.nearend.15min.BBE	21260 (カウント)	0-2212200

■ C.2 カードのデフォルト設定

表 C-17 MXP_2.5G_10E カードのデフォルト設定 (続き)

デフォルト名	デフォルト値	デフォルト ドメイン
MXP-2_5G-10E.pmthresholds.client.ms.nearend.15min.EB	21260 (カウント)	0-2212200
MXP-2_5G-10E.pmthresholds.client.ms.nearend.15min.ES	87 (秒)	0-900
MXP-2_5G-10E.pmthresholds.client.ms.nearend.15min.SES	1 (秒)	0-900
MXP-2_5G-10E.pmthresholds.client.ms.nearend.15min.UAS	3 (秒)	0-900
MXP-2_5G-10E.pmthresholds.client.ms.nearend.1day.BBE	212600 (カウント)	0-212371200
MXP-2_5G-10E.pmthresholds.client.ms.nearend.1day.EB	212600 (カウント)	0-212371200
MXP-2_5G-10E.pmthresholds.client.ms.nearend.1day.ES	864 (秒)	0-86400
MXP-2_5G-10E.pmthresholds.client.ms.nearend.1day.SES	4 (秒)	0-86400
MXP-2_5G-10E.pmthresholds.client.ms.nearend.1day.UAS	10 (秒)	0-86400
MXP-2_5G-10E.pmthresholds.client.rs.nearend.15min.BBE	10000 (カウント)	0-2212200
MXP-2_5G-10E.pmthresholds.client.rs.nearend.15min.EB	10000 (カウント)	0-2151900
MXP-2_5G-10E.pmthresholds.client.rs.nearend.15min.ES	500 (秒)	0-900
MXP-2_5G-10E.pmthresholds.client.rs.nearend.15min.SES	500 (秒)	0-900
MXP-2_5G-10E.pmthresholds.client.rs.nearend.15min.UAS	3 (秒)	0-900
MXP-2_5G-10E.pmthresholds.client.rs.nearend.1day.BBE	100000 (カウント)	0-212371200
MXP-2_5G-10E.pmthresholds.client.rs.nearend.1day.EB	100000 (カウント)	0-206582400
MXP-2_5G-10E.pmthresholds.client.rs.nearend.1day.ES	5000 (秒)	0-86400
MXP-2_5G-10E.pmthresholds.client.rs.nearend.1day.SES	5000 (秒)	0-86400
MXP-2_5G-10E.pmthresholds.client.rs.nearend.1day.UAS	10 (秒)	0-86400

C.2.18 MXP_MR_2.5G カードのデフォルト設定

表 C-18 に、MXP_MR_2.5G カードのデフォルト設定を示します。

表 C-18 MXP_MR_2.5G カードのデフォルト設定

デフォルト名	デフォルト値	デフォルト ドメイン
MXP-MR-2_5G.config.client.AlsMode	Disabled	Disabled、 Manual Restart、 Manual Restart for Test
MXP-MR-2_5G.config.client.AlsRecoveryPulseDuration	4.0 (秒)	<ul style="list-style-type: none"> 2.0, 2.1, 2.2 .. 100.0 (AlsMode が Disabled、 Auto Restart、 Manual Restart の場合) 80.0, 80.1, 80.2 .. 100.0 (AlsMode が Manual Restart for Test の場合)
MXP-MR-2_5G.config.client.AlsRecoveryPulseInterval	100 (秒)	60-300
MXP-MR-2_5G.config.client.ppmPortAssignment	UNASSIGNED	UNASSIGNED、 ONE_GE、 FC1G ISL、 FC2G ISL、 FICON1G ISL、 FICON2G ISL
MXP-MR-2_5G.config.client.ppmSlotAssignment	UNASSIGNED	UNASSIGNED、 PPM (1 ポート)
MXP-MR-2_5G.config.fc.distanceExtension.AutoadjustGFPBuffer Threshold	TRUE	TRUE、 FALSE

表 C-18 MXP_MR_2.5G カードのデフォルト設定 (続き)

デフォルト名	デフォルト値	デフォルト ドメイン
MXP-MR-2_5G.config.fc.distanceExtension.AutoDetect	TRUE	TRUE、FALSE
MXP-MR-2_5G.config.fc.distanceExtension.Enabled	TRUE	TRUE、FALSE
MXP-MR-2_5G.config.fc.distanceExtension.NumCredits	32	2-256
MXP-MR-2_5G.config.fc.distanceExtension.NumGFPBuffers	16	16, 32, 48 .. 1200
MXP-MR-2_5G.config.fc.enhancedFibreChannelFicon.MaxFrameSize	2148	2148, 2152, 2156, 2160, 2164, 2168, 2172
MXP-MR-2_5G.config.trunk.AINSSoakTime	08:00 (時間 : 分)	00:00, 00:15, 00:30 .. 48:00
MXP-MR-2_5G.config.trunk.AlsMode	Disabled	Disabled、Auto Restart、Manual Restart、Manual Restart for Test
MXP-MR-2_5G.config.trunk.AlsRecoveryPulseDuration	4.0 (秒)	<ul style="list-style-type: none"> 2.0, 2.1, 2.2 .. 100.0 (AlsMode が Disabled、Auto Restart、Manual Restart の場合) 80.0, 80.1, 80.2 .. 100.0 (AlsMode が Manual Restart for Test の場合)
MXP-MR-2_5G.config.trunk.AlsRecoveryPulseInterval	100 (秒)	60-300
MXP-MR-2_5G.config.trunk.SDBER	1E-7	1E-5, 1E-6, 1E-7, 1E-8, 1E-9
MXP-MR-2_5G.config.trunk.SendDoNotUse	FALSE	TRUE、FALSE
MXP-MR-2_5G.config.trunk.SFBER	1E-4	1E-3, 1E-4, 1E-5
MXP-MR-2_5G.config.trunk.SyncMsgIn	TRUE	FALSE、TRUE
MXP-MR-2_5G.opticalthresholds.client.alarm.HighLaserBias	90.0 (%)	0.0, 0.1, 0.2 .. 100.0
MXP-MR-2_5G.opticalthresholds.client.alarm.HighRxPower	3.0 (dBm)	LowRxPower、LowRxPower + 0.1、LowRxPower + 0.2 .. 30.0
MXP-MR-2_5G.opticalthresholds.client.alarm.HighTxPower	3.0 (dBm)	LowTxPower、LowTxPower + 0.1、LowTxPower + 0.2 .. 30.0
MXP-MR-2_5G.opticalthresholds.client.alarm.LowRxPower	-21.0 (dBm)	-40.0, -39.9, -39.8 .. HighRxPower
MXP-MR-2_5G.opticalthresholds.client.alarm.LowTxPower	-8.0 (dBm)	-40.0, -39.9, -39.8 .. HighTxPower
MXP-MR-2_5G.opticalthresholds.client.warning.15min.HighLaserBias	81.0 (%)	0.0, 0.1, 0.2 .. 100.0
MXP-MR-2_5G.opticalthresholds.client.warning.15min.HighRxPower	2.0 (dBm)	LowRxPower、LowRxPower + 0.1、LowRxPower + 0.2 .. 30.0
MXP-MR-2_5G.opticalthresholds.client.warning.15min.HighTxPower	2.0 (dBm)	LowTxPower、LowTxPower + 0.1、LowTxPower + 0.2 .. 30.0
MXP-MR-2_5G.opticalthresholds.client.warning.15min.LowRxPower	-20.0 (dBm)	-40.0, -39.9, -39.8 .. HighRxPower
MXP-MR-2_5G.opticalthresholds.client.warning.15min.LowTxPower	-7.0 (dBm)	-40.0, -39.9, -39.8 .. HighTxPower
MXP-MR-2_5G.opticalthresholds.client.warning.1day.HighLaserBias	85.5 (%)	0.0, 0.1, 0.2 .. 100.0
MXP-MR-2_5G.opticalthresholds.client.warning.1day.HighRxPower	2.5 (dBm)	LowRxPower、LowRxPower + 0.1、LowRxPower + 0.2 .. 30.0
MXP-MR-2_5G.opticalthresholds.client.warning.1day.HighTxPower	2.5 (dBm)	LowTxPower、LowTxPower + 0.1、LowTxPower + 0.2 .. 30.0
MXP-MR-2_5G.opticalthresholds.client.warning.1day.LowRxPower	-20.5 (dBm)	-40.0, -39.9, -39.8 .. HighRxPower
MXP-MR-2_5G.opticalthresholds.client.warning.1day.LowTxPower	-7.5 (dBm)	-40.0, -39.9, -39.8 .. HighTxPower
MXP-MR-2_5G.opticalthresholds.trunk.alarm.HighLaserBias	98.0 (%)	0.0, 0.1, 0.2 .. 100.0

■ C.2 カードのデフォルト設定

表 C-18 MXP_MR_2.5G カードのデフォルト設定 (続き)

デフォルト名	デフォルト値	デフォルト ドメイン
MXP-MR-2_5G.opticalthresholds.trunk.alarm.HighRxPower	-8.0 (dBm)	LowRxPower、 LowRxPower + 0.1、 LowRxPower + 0.2 .. 30.0
MXP-MR-2_5G.opticalthresholds.trunk.alarm.HighTxPower	30.0 (dBm)	LowTxPower、 LowTxPower + 0.1、 LowTxPower + 0.2 .. 30.0
MXP-MR-2_5G.opticalthresholds.trunk.alarm.LowRxPower	-25.0 (dBm)	-40.0, -39.9, -39.8 .. HighRxPower
MXP-MR-2_5G.opticalthresholds.trunk.alarm.LowTxPower	-40.0 (dBm)	-40.0, -39.9, -39.8 .. HighTxPower
MXP-MR-2_5G.opticalthresholds.trunk.warning.15min.HighLaserBias	95.0 (%)	0.0, 0.1, 0.2 .. 100.0
MXP-MR-2_5G.opticalthresholds.trunk.warning.15min.HighRxPower	-7.5 (dBm)	LowRxPower、 LowRxPower + 0.1、 LowRxPower + 0.2 .. 30.0
MXP-MR-2_5G.opticalthresholds.trunk.warning.15min.HighTxPower	30.0 (dBm)	LowTxPower、 LowTxPower + 0.1、 LowTxPower + 0.2 .. 30.0
MXP-MR-2_5G.opticalthresholds.trunk.warning.15min.LowRxPower	-24.5 (dBm)	-40.0, -39.9, -39.8 .. HighRxPower
MXP-MR-2_5G.opticalthresholds.trunk.warning.15min.LowTxPower	-40.0 (dBm)	-40.0, -39.9, -39.8 .. HighTxPower
MXP-MR-2_5G.opticalthresholds.trunk.warning.1day.HighLaserBias	96.0 (%)	0.0, 0.1, 0.2 .. 100.0
MXP-MR-2_5G.opticalthresholds.trunk.warning.1day.HighRxPower	-7.3 (dBm)	LowRxPower、 LowRxPower + 0.1、 LowRxPower + 0.2 .. 30.0
MXP-MR-2_5G.opticalthresholds.trunk.warning.1day.HighTxPower	30.0 (dBm)	LowTxPower、 LowTxPower + 0.1、 LowTxPower + 0.2 .. 30.0
MXP-MR-2_5G.opticalthresholds.trunk.warning.1day.LowRxPower	-24.7 (dBm)	-40.0, -39.9, -39.8 .. HighRxPower
MXP-MR-2_5G.opticalthresholds.trunk.warning.1day.LowTxPower	-40.0 (dBm)	-40.0, -39.9, -39.8 .. HighTxPower
MXP-MR-2_5G.pmthresholds.trunk.ms.farend.15min.BBE	21260 (カウント)	0-2212200
MXP-MR-2_5G.pmthresholds.trunk.ms.farend.15min.EB	21260 (カウント)	0-2212200
MXP-MR-2_5G.pmthresholds.trunk.ms.farend.15min.ES	87 (秒)	0-900
MXP-MR-2_5G.pmthresholds.trunk.ms.farend.15min.SES	1 (秒)	0-900
MXP-MR-2_5G.pmthresholds.trunk.ms.farend.15min.UAS	3 (秒)	0-900
MXP-MR-2_5G.pmthresholds.trunk.ms.farend.1day.BBE	212600 (カウント)	0-2212200
MXP-MR-2_5G.pmthresholds.trunk.ms.farend.1day.EB	212600 (カウント)	0-212371200
MXP-MR-2_5G.pmthresholds.trunk.ms.farend.1day.ES	864 (秒)	0-86400
MXP-MR-2_5G.pmthresholds.trunk.ms.farend.1day.SES	4 (秒)	0-86400
MXP-MR-2_5G.pmthresholds.trunk.ms.farend.1day.UAS	10 (秒)	0-86400
MXP-MR-2_5G.pmthresholds.trunk.ms.nearend.15min.BBE	21260 (カウント)	0-2212200
MXP-MR-2_5G.pmthresholds.trunk.ms.nearend.15min.EB	21260 (カウント)	0-2212200
MXP-MR-2_5G.pmthresholds.trunk.ms.nearend.15min.ES	87 (秒)	0-900
MXP-MR-2_5G.pmthresholds.trunk.ms.nearend.15min.SES	1 (秒)	0-900
MXP-MR-2_5G.pmthresholds.trunk.ms.nearend.15min.UAS	3 (秒)	0-900
MXP-MR-2_5G.pmthresholds.trunk.ms.nearend.1day.BBE	212600 (カウント)	0-2212200
MXP-MR-2_5G.pmthresholds.trunk.ms.nearend.1day.EB	212600 (カウント)	0-212371200
MXP-MR-2_5G.pmthresholds.trunk.ms.nearend.1day.ES	864 (秒)	0-86400
MXP-MR-2_5G.pmthresholds.trunk.ms.nearend.1day.SES	4 (秒)	0-86400
MXP-MR-2_5G.pmthresholds.trunk.ms.nearend.1day.UAS	10 (秒)	0-86400
MXP-MR-2_5G.pmthresholds.trunk.rs.nearend.15min.BBE	10000 (カウント)	0-2151900
MXP-MR-2_5G.pmthresholds.trunk.rs.nearend.15min.EB	10000 (カウント)	0-2151900

表 C-18 MXP_MR_2.5G カードのデフォルト設定 (続き)

デフォルト名	デフォルト値	デフォルト ドメイン
MXP-MR-2_5G.pmthresholds.trunk.rs.nearend.15min.ES	500 (秒)	0-900
MXP-MR-2_5G.pmthresholds.trunk.rs.nearend.15min.SES	500 (秒)	0-900
MXP-MR-2_5G.pmthresholds.trunk.rs.nearend.15min.UAS	3 (秒)	0-900
MXP-MR-2_5G.pmthresholds.trunk.rs.nearend.1day.BBE	100000 (カウント)	0-206582400
MXP-MR-2_5G.pmthresholds.trunk.rs.nearend.1day.EB	100000 (カウント)	0-206582400
MXP-MR-2_5G.pmthresholds.trunk.rs.nearend.1day.ES	5000 (秒)	0-86400
MXP-MR-2_5G.pmthresholds.trunk.rs.nearend.1day.SES	5000 (秒)	0-86400
MXP-MR-2_5G.pmthresholds.trunk.rs.nearend.1day.UAS	10 (秒)	0-86400

C.2.19 MXPP_MR_2.5G カードのデフォルト設定

表 C-19 に、MXPP_MR_2.5G カードのデフォルト設定を示します。

表 C-19 MXPP_MR_2.5G カードのデフォルト設定

デフォルト名	デフォルト値	デフォルト ドメイン
MXPP-MR-2_5G.config.client.AlsMode	Disabled	Disabled、 Manual Restart、 Manual Restart for Test
MXPP-MR-2_5G.config.client.AlsRecoveryPulseDuration	4.0 (秒)	<ul style="list-style-type: none"> 2.0, 2.1, 2.2 .. 100.0 (AlsMode が Disabled、 Auto Restart、 Manual Restart の場合) 80.0, 80.1, 80.2 .. 100.0 (AlsMode が Manual Restart for Test の場合)
MXPP-MR-2_5G.config.client.AlsRecoveryPulseInterval	100 (秒)	60-300
MXPP-MR-2_5G.config.client.ppmPortAssignment	UNASSIGNED	UNASSIGNED、 ONE_GE、 FC1G ISL、 FC2G ISL、 FICON1G ISL、 FICON2G ISL
MXPP-MR-2_5G.config.client.ppmSlotAssignment	UNASSIGNED	UNASSIGNED、 PPM (1 ポート)
MXPP-MR-2_5G.config.fc.distanceExtension.AutoadjustGFPBufferThreshold	TRUE	TRUE、 FALSE
MXPP-MR-2_5G.config.fc.distanceExtension.AutoDetect	TRUE	TRUE、 FALSE
MXPP-MR-2_5G.config.fc.distanceExtension.Enabled	TRUE	TRUE、 FALSE
MXPP-MR-2_5G.config.fc.distanceExtension.NumCredits	32	2-256
MXPP-MR-2_5G.config.fc.distanceExtension.NumGFPBuffers	16	16, 32, 48 .. 1200
MXPP-MR-2_5G.config.fc.enhancedFibreChannelFicon.MaxFrameSize	2148	2148, 2152, 2156, 2160, 2164, 2168, 2172
MXPP-MR-2_5G.config.trunk.AINSSoakTime	08:00 (時間:分)	00:00, 00:15, 00:30 .. 48:00
MXPP-MR-2_5G.config.trunk.AlsMode	Disabled	Disabled、 Auto Restart、 Manual Restart、 Manual Restart for Test

■ C.2 カードのデフォルト設定

表 C-19 MXPP_MR_2.5G カードのデフォルト設定 (続き)

デフォルト名	デフォルト値	デフォルト ドメイン
MXPP-MR-2_5G.config.trunk.AlsRecoveryPulseDuration	4.0 (秒)	<ul style="list-style-type: none"> 2.0, 2.1, 2.2 .. 100.0 (AlsMode が Disabled、Auto Restart、Manual Restart の場合) 80.0, 80.1, 80.2 .. 100.0 (AlsMode が Manual Restart for Test の場合)
MXPP-MR-2_5G.config.trunk.AlsRecoveryPulseInterval	100 (秒)	60-300
MXPP-MR-2_5G.config.trunk.SDBER	1E-7	1E-5、1E-6、1E-7、1E-8、1E-9
MXPP-MR-2_5G.config.trunk.SFBER	1E-4	1E-3、1E-4、1E-5
MXPP-MR-2_5G.opticalthresholds.client.alarm.HighLaserBias	90.0 (%)	0.0, 0.1, 0.2 .. 100.0
MXPP-MR-2_5G.opticalthresholds.client.alarm.HighRxPower	3.0 (dBm)	LowRxPower、LowRxPower + 0.1、LowRxPower + 0.2 .. 30.0
MXPP-MR-2_5G.opticalthresholds.client.alarm.HighTxPower	3.0 (dBm)	LowTxPower、LowTxPower + 0.1、LowTxPower + 0.2 .. 30.0
MXPP-MR-2_5G.opticalthresholds.client.alarm.LowRxPower	-21.0 (dBm)	-40.0、-39.9、-39.8 .. HighRxPower
MXPP-MR-2_5G.opticalthresholds.client.alarm.LowTxPower	-8.0 (dBm)	-40.0、-39.9、-39.8 .. HighTxPower
MXPP-MR-2_5G.opticalthresholds.client.warning.15min.HighLaserBias	81.0 (%)	0.0, 0.1, 0.2 .. 100.0
MXPP-MR-2_5G.opticalthresholds.client.warning.15min.HighRxPower	2.0 (dBm)	LowRxPower、LowRxPower + 0.1、LowRxPower + 0.2 .. 30.0
MXPP-MR-2_5G.opticalthresholds.client.warning.15min.HighTxPower	2.0 (dBm)	LowTxPower、LowTxPower + 0.1、LowTxPower + 0.2 .. 30.0
MXPP-MR-2_5G.opticalthresholds.client.warning.15min.LowRxPower	-20.0 (dBm)	-40.0、-39.9、-39.8 .. HighRxPower
MXPP-MR-2_5G.opticalthresholds.client.warning.15min.LowTxPower	-7.0 (dBm)	-40.0、-39.9、-39.8 .. HighTxPower
MXPP-MR-2_5G.opticalthresholds.client.warning.1day.HighLaserBias	85.5 (%)	0.0, 0.1, 0.2 .. 100.0
MXPP-MR-2_5G.opticalthresholds.client.warning.1day.HighRxPower	2.5 (dBm)	LowRxPower、LowRxPower + 0.1、LowRxPower + 0.2 .. 30.0
MXPP-MR-2_5G.opticalthresholds.client.warning.1day.HighTxPower	2.5 (dBm)	LowTxPower、LowTxPower + 0.1、LowTxPower + 0.2 .. 30.0
MXPP-MR-2_5G.opticalthresholds.client.warning.1day.LowRxPower	-20.5 (dBm)	-40.0、-39.9、-39.8 .. HighRxPower
MXPP-MR-2_5G.opticalthresholds.client.warning.1day.LowTxPower	-7.5 (dBm)	-40.0、-39.9、-39.8 .. HighTxPower
MXPP-MR-2_5G.opticalthresholds.trunk.alarm.HighLaserBias	98.0 (%)	0.0, 0.1, 0.2 .. 100.0
MXPP-MR-2_5G.opticalthresholds.trunk.alarm.HighRxPower	-8.0 (dBm)	LowRxPower、LowRxPower + 0.1、LowRxPower + 0.2 .. 30.0
MXPP-MR-2_5G.opticalthresholds.trunk.alarm.HighTxPower	30.0 (dBm)	LowTxPower、LowTxPower + 0.1、LowTxPower + 0.2 .. 30.0
MXPP-MR-2_5G.opticalthresholds.trunk.alarm.LowRxPower	-25.0 (dBm)	-40.0、-39.9、-39.8 .. HighRxPower
MXPP-MR-2_5G.opticalthresholds.trunk.alarm.LowTxPower	-40.0 (dBm)	-40.0、-39.9、-39.8 .. HighTxPower
MXPP-MR-2_5G.opticalthresholds.trunk.warning.15min.HighLaserBias	95.0 (%)	0.0, 0.1, 0.2 .. 100.0
MXPP-MR-2_5G.opticalthresholds.trunk.warning.15min.HighRxPower	-7.5 (dBm)	LowRxPower、LowRxPower + 0.1、LowRxPower + 0.2 .. 30.0
MXPP-MR-2_5G.opticalthresholds.trunk.warning.15min.HighTxPower	30.0 (dBm)	LowTxPower、LowTxPower + 0.1、LowTxPower + 0.2 .. 30.0

表 C-19 MXPP_MR_2.5G カードのデフォルト設定 (続き)

デフォルト名	デフォルト値	デフォルト ドメイン
MXPP-MR-2_5G.opticalthresholds.trunk.warning.15min.LowRxPower	-24.5 (dBm)	-40.0, -39.9, -39.8 .. HighRxPower
MXPP-MR-2_5G.opticalthresholds.trunk.warning.15min.LowTxPower	-40.0 (dBm)	-40.0, -39.9, -39.8 .. HighTxPower
MXPP-MR-2_5G.opticalthresholds.trunk.warning.1day.HighLaserBias	96.0 (%)	0.0, 0.1, 0.2 .. 100.0
MXPP-MR-2_5G.opticalthresholds.trunk.warning.1day.HighRxPower	-7.3 (dBm)	LowRxPower、 LowRxPower + 0.1、 LowRxPower + 0.2 .. 30.0
MXPP-MR-2_5G.opticalthresholds.trunk.warning.1day.HighTxPower	30.0 (dBm)	LowTxPower、 LowTxPower + 0.1、 LowTxPower + 0.2 .. 30.0
MXPP-MR-2_5G.opticalthresholds.trunk.warning.1day.LowRxPower	-24.7 (dBm)	-40.0, -39.9, -39.8 .. HighRxPower
MXPP-MR-2_5G.opticalthresholds.trunk.warning.1day.LowTxPower	-40.0 (dBm)	-40.0, -39.9, -39.8 .. HighTxPower
MXPP-MR-2_5G.pmthresholds.trunk.ms.farend.15min.BBE	21260 (カウント)	0-2212200
MXPP-MR-2_5G.pmthresholds.trunk.ms.farend.15min.EB	21260 (カウント)	0-2212200
MXPP-MR-2_5G.pmthresholds.trunk.ms.farend.15min.ES	87 (秒)	0-900
MXPP-MR-2_5G.pmthresholds.trunk.ms.farend.15min.SES	1 (秒)	0-900
MXPP-MR-2_5G.pmthresholds.trunk.ms.farend.15min.UAS	3 (秒)	0-900
MXPP-MR-2_5G.pmthresholds.trunk.ms.farend.1day.BBE	212600 (カウント)	0-2212200
MXPP-MR-2_5G.pmthresholds.trunk.ms.farend.1day.EB	212600 (カウント)	0-212371200
MXPP-MR-2_5G.pmthresholds.trunk.ms.farend.1day.ES	864 (秒)	0-86400
MXPP-MR-2_5G.pmthresholds.trunk.ms.farend.1day.SES	4 (秒)	0-86400
MXPP-MR-2_5G.pmthresholds.trunk.ms.farend.1day.UAS	10 (秒)	0-86400
MXPP-MR-2_5G.pmthresholds.trunk.ms.nearend.15min.BBE	21260 (カウント)	0-2212200
MXPP-MR-2_5G.pmthresholds.trunk.ms.nearend.15min.EB	21260 (カウント)	0-2212200
MXPP-MR-2_5G.pmthresholds.trunk.ms.nearend.15min.ES	87 (秒)	0-900
MXPP-MR-2_5G.pmthresholds.trunk.ms.nearend.15min.SES	1 (秒)	0-900
MXPP-MR-2_5G.pmthresholds.trunk.ms.nearend.15min.UAS	3 (秒)	0-900
MXPP-MR-2_5G.pmthresholds.trunk.ms.nearend.1day.BBE	212600 (カウント)	0-2212200
MXPP-MR-2_5G.pmthresholds.trunk.ms.nearend.1day.EB	212600 (カウント)	0-212371200
MXPP-MR-2_5G.pmthresholds.trunk.ms.nearend.1day.ES	864 (秒)	0-86400
MXPP-MR-2_5G.pmthresholds.trunk.ms.nearend.1day.SES	4 (秒)	0-86400
MXPP-MR-2_5G.pmthresholds.trunk.ms.nearend.1day.UAS	10 (秒)	0-86400
MXPP-MR-2_5G.pmthresholds.trunk.rs.nearend.15min.BBE	10000 (カウント)	0-2151900
MXPP-MR-2_5G.pmthresholds.trunk.rs.nearend.15min.EB	10000 (カウント)	0-2151900
MXPP-MR-2_5G.pmthresholds.trunk.rs.nearend.15min.ES	500 (秒)	0-900
MXPP-MR-2_5G.pmthresholds.trunk.rs.nearend.15min.SES	500 (秒)	0-900
MXPP-MR-2_5G.pmthresholds.trunk.rs.nearend.15min.UAS	3 (秒)	0-900
MXPP-MR-2_5G.pmthresholds.trunk.rs.nearend.1day.BBE	100000 (カウント)	0-206582400
MXPP-MR-2_5G.pmthresholds.trunk.rs.nearend.1day.EB	100000 (カウント)	0-206582400
MXPP-MR-2_5G.pmthresholds.trunk.rs.nearend.1day.ES	5000 (秒)	0-86400
MXPP-MR-2_5G.pmthresholds.trunk.rs.nearend.1day.SES	5000 (秒)	0-86400
MXPP-MR-2_5G.pmthresholds.trunk.rs.nearend.1day.UAS	10 (秒)	0-86400

■ C.2 カードのデフォルト設定

C.2.20 TXP_MR_10E カードのデフォルト設定

表 C-20 に、TXP_MR_10E カードのデフォルト設定を示します。

表 C-20 TXP_MR_10E カードのデフォルト設定

デフォルト名	デフォルト値	デフォルト ドメイン
TXP-MR-10E.config.client.AINSSoakTime	08:00 (時間:分)	00:00, 00:15, 00:30 .. 48:00
TXP-MR-10E.config.client.AisSquelchMode	Squelch	Ais、Squelch
TXP-MR-10E.config.client.AlsMode	Disabled	Disabled、Auto Restart、Manual Restart、Manual Restart for Test
TXP-MR-10E.config.client.AlsRecoveryPulseDuration	2.0 (秒)	<ul style="list-style-type: none"> 2.0, 2.1, 2.2 .. 100.0 (AlsMode が Disabled、Auto Restart、Manual Restart の場合) 80.0, 80.1, 80.2 .. 100.0 (AlsMode が Manual Restart for Test の場合)
TXP-MR-10E.config.client.AlsRecoveryPulseInterval	100 (秒)	100–2000
TXP-MR-10E.config.client.ppmPortAssignment	UNASSIGNED	UNASSIGNED、SDH、10G Ethernet、10G Fiber Channel
TXP-MR-10E.config.client.ppmSlotAssignment	UNASSIGNED	UNASSIGNED、PPM (1 ポート)
TXP-MR-10E.config.client.SDBER	1E-7	1E-5、1E-6、1E-7、1E-8、1E-9
TXP-MR-10E.config.client.SendDoNotUse	FALSE	TRUE、FALSE
TXP-MR-10E.config.client.SFBER	1E-4	1E-3、1E-4、1E-5
TXP-MR-10E.config.client.SyncMsgIn	TRUE	FALSE、TRUE
TXP-MR-10E.config.client.TerminationMode	Transparent	<ul style="list-style-type: none"> Transparent、Regeneration Section、Multiplex Section (ppmPortAssignment が UNASSIGNED、SONET の場合) Transparent (ppmPortAssignment が 10G Ethernet、10G Fiber Channel の場合)
TXP-MR-10E.config.trunk.AINSSoakTime	08:00 (時間:分)	00:00, 00:15, 00:30 .. 48:00
TXP-MR-10E.config.trunk.AlsMode	Disabled	Disabled、Auto Restart、Manual Restart、Manual Restart for Test
TXP-MR-10E.config.trunk.AlsRecoveryPulseDuration	100.0 (秒)	<ul style="list-style-type: none"> 6.0, 6.1, 6.2 .. 200.0 (AlsMode が Disabled、Auto Restart、Manual Restart の場合) 80.0, 80.1, 80.2 .. 100.0 (AlsMode が Manual Restart for Test の場合)
TXP-MR-10E.config.trunk.AlsRecoveryPulseInterval	300 (秒)	200–2000
TXP-MR-10E.config.trunk.SDBER	1E-7	1E-5、1E-6、1E-7、1E-8、1E-9
TXP-MR-10E.config.trunk.SFBER	1E-4	1E-3、1E-4、1E-5
TXP-MR-10E.opticalthresholds.client.alarm.HighLaserBias	90.0 (%)	0.0, 0.1, 0.2 .. 100.0

表 C-20 TXP_MR_10E カードのデフォルト設定 (続き)

デフォルト名	デフォルト値	デフォルト ドメイン
TXP-MR-10E.opticalthresholds.client.alarm.HighRxPower	2.0 (dBm)	-17.0, -16.9, -16.8 .. 30.0
TXP-MR-10E.opticalthresholds.client.alarm.HighTxPower	2.0 (dBm)	-9.0, -8.9, -8.8 .. 30.0
TXP-MR-10E.opticalthresholds.client.alarm.LowRxPower	-17.0 (dBm)	-40.0, -39.9, -39.8 .. 2.0
TXP-MR-10E.opticalthresholds.client.alarm.LowTxPower	-9.0 (dBm)	-40.0, -39.9, -39.8 .. 2.0
TXP-MR-10E.opticalthresholds.client.warning.15min.HighLaserBias	81.0 (%)	0.0, 0.1, 0.2 .. 100.0
TXP-MR-10E.opticalthresholds.client.warning.15min.HighRxPower	1.0 (dBm)	-16.0, -15.9, -15.8 .. 30.0
TXP-MR-10E.opticalthresholds.client.warning.15min.HighTxPower	1.0 (dBm)	-8.0, -7.9, -7.8 .. 30.0
TXP-MR-10E.opticalthresholds.client.warning.15min.LowRxPower	-16.0 (dBm)	-40.0, -39.9, -39.8 .. 1.0
TXP-MR-10E.opticalthresholds.client.warning.15min.LowTxPower	-8.0 (dBm)	-40.0, -39.9, -39.8 .. 1.0
TXP-MR-10E.opticalthresholds.client.warning.1day.HighLaserBias	85.5 (%)	0.0, 0.1, 0.2 .. 100.0
TXP-MR-10E.opticalthresholds.client.warning.1day.HighRxPower	1.5 (dBm)	-16.5, -16.4, -16.3 .. 30.0
TXP-MR-10E.opticalthresholds.client.warning.1day.HighTxPower	1.5 (dBm)	-8.5, -8.4, -8.3 .. 30.0
TXP-MR-10E.opticalthresholds.client.warning.1day.LowRxPower	-16.5 (dBm)	-40.0, -39.9, -39.8 .. 1.5
TXP-MR-10E.opticalthresholds.client.warning.1day.LowTxPower	-8.5 (dBm)	-40.0, -39.9, -39.8 .. 1.5
TXP-MR-10E.opticalthresholds.trunk.alarm.HighLaserBias	98.0 (%)	0.0, 0.1, 0.2 .. 100.0
TXP-MR-10E.opticalthresholds.trunk.alarm.HighRxPower	-8.0 (dBm)	-25.0, -24.9, -24.8 .. 30.0
TXP-MR-10E.opticalthresholds.trunk.alarm.HighTxPower	8.0 (dBm)	1.0, 1.1, 1.2 .. 30.0
TXP-MR-10E.opticalthresholds.trunk.alarm.LowRxPower	-25.0 (dBm)	-40.0, -39.9, -39.8 .. -8.0
TXP-MR-10E.opticalthresholds.trunk.alarm.LowTxPower	1.0 (dBm)	-40.0, -39.9, -39.8 .. 8.0
TXP-MR-10E.opticalthresholds.trunk.warning.15min.HighLaserBias	95.0 (%)	0.0, 0.1, 0.2 .. 100.0
TXP-MR-10E.opticalthresholds.trunk.warning.15min.HighRxPower	-7.5 (dBm)	-24.5, -24.4, -24.3 .. 30.0
TXP-MR-10E.opticalthresholds.trunk.warning.15min.HighTxPower	7.0 (dBm)	2.0, 2.1, 2.2 .. 30.0
TXP-MR-10E.opticalthresholds.trunk.warning.15min.LowRxPower	-24.5 (dBm)	-40.0, -39.9, -39.8 .. -7.5
TXP-MR-10E.opticalthresholds.trunk.warning.15min.LowTxPower	2.0 (dBm)	-40.0, -39.9, -39.8 .. 7.0
TXP-MR-10E.opticalthresholds.trunk.warning.1day.HighLaserBias	96.0 (%)	0.0, 0.1, 0.2 .. 100.0
TXP-MR-10E.opticalthresholds.trunk.warning.1day.HighRxPower	-7.3 (dBm)	-24.7, -24.6, -24.5 .. 30.0
TXP-MR-10E.opticalthresholds.trunk.warning.1day.HighTxPower	7.0 (dBm)	2.0, 2.1, 2.2 .. 30.0
TXP-MR-10E.opticalthresholds.trunk.warning.1day.LowRxPower	-24.7 (dBm)	-40.0, -39.9, -39.8 .. -7.3
TXP-MR-10E.opticalthresholds.trunk.warning.1day.LowTxPower	2.0 (dBm)	-40.0, -39.9, -39.8 .. 7.0
TXP-MR-10E.otn.fecthresholds.enhanced.15min.BitErrorsCorrected	903330 (カウント)	0-9033621811200
TXP-MR-10E.otn.fecthresholds.enhanced.15min.UncorrectableWords	5 (カウント)	0-4724697600
TXP-MR-10E.otn.fecthresholds.enhanced.1day.BitErrorsCorrected	86719680 (カウン ト)	0-867227693875200
TXP-MR-10E.otn.fecthresholds.enhanced.1day.UncorrectableWords	480 (カウント)	0-453570969600
TXP-MR-10E.otn.fecthresholds.standard.15min.BitErrorsCorrected	903330 (カウント)	0-9033621811200
TXP-MR-10E.otn.fecthresholds.standard.15min.UncorrectableWords	5 (カウント)	0-4724697600
TXP-MR-10E.otn.fecthresholds.standard.1day.BitErrorsCorrected	86719680 (カウン ト)	0-867227693875200
TXP-MR-10E.otn.fecthresholds.standard.1day.UncorrectableWords	480 (カウント)	0-453570969600
TXP-MR-10E.otn.g709thresholds.pm.farend.15min.BBE	85040 (カウント)	0-8850600
TXP-MR-10E.otn.g709thresholds.pm.farend.15min.ES	87 (秒)	0-900

■ C.2 カードのデフォルト設定

表 C-20 TXP_MR_10E カードのデフォルト設定 (続き)

デフォルト名	デフォルト値	デフォルト ドメイン
TXP-MR-10E.otn.g709thresholds.pm.farend.15min.FC	10 (カウント)	0-72
TXP-MR-10E.otn.g709thresholds.pm.farend.15min.SES	1 (秒)	0-900
TXP-MR-10E.otn.g709thresholds.pm.farend.15min.UAS	3 (秒)	0-900
TXP-MR-10E.otn.g709thresholds.pm.farend.1day.BBE	850400 (カウント)	0-849657600
TXP-MR-10E.otn.g709thresholds.pm.farend.1day.ES	864 (秒)	0-86400
TXP-MR-10E.otn.g709thresholds.pm.farend.1day.FC	40 (カウント)	0-6912
TXP-MR-10E.otn.g709thresholds.pm.farend.1day.SES	4 (秒)	0-86400
TXP-MR-10E.otn.g709thresholds.pm.farend.1day.UAS	10 (秒)	0-86400
TXP-MR-10E.otn.g709thresholds.pm.nearend.15min.BBE	85040 (カウント)	0-8850600
TXP-MR-10E.otn.g709thresholds.pm.nearend.15min.ES	87 (秒)	0-900
TXP-MR-10E.otn.g709thresholds.pm.nearend.15min.FC	10 (カウント)	0-72
TXP-MR-10E.otn.g709thresholds.pm.nearend.15min.SES	1 (秒)	0-900
TXP-MR-10E.otn.g709thresholds.pm.nearend.15min.UAS	3 (秒)	0-900
TXP-MR-10E.otn.g709thresholds.pm.nearend.1day.BBE	850400 (カウント)	0-849657600
TXP-MR-10E.otn.g709thresholds.pm.nearend.1day.ES	864 (秒)	0-86400
TXP-MR-10E.otn.g709thresholds.pm.nearend.1day.FC	40 (カウント)	0-6912
TXP-MR-10E.otn.g709thresholds.pm.nearend.1day.SES	4 (秒)	0-86400
TXP-MR-10E.otn.g709thresholds.pm.nearend.1day.UAS	10 (秒)	0-86400
TXP-MR-10E.otn.g709thresholds.sm.farend.15min.BBE	10000 (カウント)	0-8850600
TXP-MR-10E.otn.g709thresholds.sm.farend.15min.ES	500 (秒)	0-900
TXP-MR-10E.otn.g709thresholds.sm.farend.15min.FC	10 (カウント)	0-72
TXP-MR-10E.otn.g709thresholds.sm.farend.15min.SES	500 (秒)	0-900
TXP-MR-10E.otn.g709thresholds.sm.farend.15min.UAS	500 (秒)	0-900
TXP-MR-10E.otn.g709thresholds.sm.farend.1day.BBE	100000 (カウント)	0-849657600
TXP-MR-10E.otn.g709thresholds.sm.farend.1day.ES	5000 (秒)	0-86400
TXP-MR-10E.otn.g709thresholds.sm.farend.1day.FC	40 (カウント)	0-6912
TXP-MR-10E.otn.g709thresholds.sm.farend.1day.SES	5000 (秒)	0-86400
TXP-MR-10E.otn.g709thresholds.sm.farend.1day.UAS	5000 (秒)	0-86400
TXP-MR-10E.otn.g709thresholds.sm.nearend.15min.BBE	10000 (カウント)	0-8850600
TXP-MR-10E.otn.g709thresholds.sm.nearend.15min.ES	500 (秒)	0-900
TXP-MR-10E.otn.g709thresholds.sm.nearend.15min.FC	10 (カウント)	0-72
TXP-MR-10E.otn.g709thresholds.sm.nearend.15min.SES	500 (秒)	0-900
TXP-MR-10E.otn.g709thresholds.sm.nearend.15min.UAS	500 (秒)	0-900
TXP-MR-10E.otn.g709thresholds.sm.nearend.1day.BBE	100000 (カウント)	0-849657600
TXP-MR-10E.otn.g709thresholds.sm.nearend.1day.ES	5000 (秒)	0-86400
TXP-MR-10E.otn.g709thresholds.sm.nearend.1day.FC	40 (カウント)	0-6912
TXP-MR-10E.otn.g709thresholds.sm.nearend.1day.SES	5000 (秒)	0-86400
TXP-MR-10E.otn.g709thresholds.sm.nearend.1day.UAS	5000 (秒)	0-86400
TXP-MR-10E.otn.otnLines.AsynchSynchMapping	Synch Mapping	Asynch mapping、Synch Mapping

表 C-20 TXP_MR_10E カードのデフォルト設定 (続き)

デフォルト名	デフォルト値	デフォルト ドメイン
TXP-MR-10E.otn.otnLines.FEC	Standard	<ul style="list-style-type: none"> Disable、Standard、Enhanced (G709OTN が Enable の場合) Disable (G709OTN が Disable の場合)
TXP-MR-10E.otn.otnLines.G709OTN	Enable	Disable、Enable
TXP-MR-10E.otn.otnLines.SDBER	1E-7	1E-5、1E-6、1E-7、1E-8、1E-9
TXP-MR-10E.pmthresholds.client.ms.farend.15min.BBE	85040 (カウント)	0-8850600
TXP-MR-10E.pmthresholds.client.ms.farend.15min.EB	85040 (カウント)	0-8850600
TXP-MR-10E.pmthresholds.client.ms.farend.15min.ES	87 (秒)	0-900
TXP-MR-10E.pmthresholds.client.ms.farend.15min.SES	1 (秒)	0-900
TXP-MR-10E.pmthresholds.client.ms.farend.15min.UAS	3 (秒)	0-900
TXP-MR-10E.pmthresholds.client.ms.farend.1day.BBE	850400 (カウント)	0-849657600
TXP-MR-10E.pmthresholds.client.ms.farend.1day.EB	850400 (カウント)	0-849657600
TXP-MR-10E.pmthresholds.client.ms.farend.1day.ES	864 (秒)	0-86400
TXP-MR-10E.pmthresholds.client.ms.farend.1day.SES	4 (秒)	0-86400
TXP-MR-10E.pmthresholds.client.ms.farend.1day.UAS	10 (秒)	0-86400
TXP-MR-10E.pmthresholds.client.ms.nearend.15min.BBE	85040 (カウント)	0-8850600
TXP-MR-10E.pmthresholds.client.ms.nearend.15min.EB	85040 (カウント)	0-8850600
TXP-MR-10E.pmthresholds.client.ms.nearend.15min.ES	87 (秒)	0-900
TXP-MR-10E.pmthresholds.client.ms.nearend.15min.SES	1 (秒)	0-900
TXP-MR-10E.pmthresholds.client.ms.nearend.15min.UAS	3 (秒)	0-900
TXP-MR-10E.pmthresholds.client.ms.nearend.1day.BBE	850400 (カウント)	0-849657600
TXP-MR-10E.pmthresholds.client.ms.nearend.1day.EB	850400 (カウント)	0-849657600
TXP-MR-10E.pmthresholds.client.ms.nearend.1day.ES	864 (秒)	0-86400
TXP-MR-10E.pmthresholds.client.ms.nearend.1day.SES	4 (秒)	0-86400
TXP-MR-10E.pmthresholds.client.ms.nearend.1day.UAS	10 (秒)	0-86400
TXP-MR-10E.pmthresholds.client.rs.nearend.15min.BBE	10000 (カウント)	0-8850600
TXP-MR-10E.pmthresholds.client.rs.nearend.15min.EB	10000 (カウント)	0-7967700
TXP-MR-10E.pmthresholds.client.rs.nearend.15min.ES	500 (秒)	0-900
TXP-MR-10E.pmthresholds.client.rs.nearend.15min.SES	500 (秒)	0-900
TXP-MR-10E.pmthresholds.client.rs.nearend.15min.UAS	3 (秒)	0-900
TXP-MR-10E.pmthresholds.client.rs.nearend.1day.BBE	100000 (カウント)	0-849657600
TXP-MR-10E.pmthresholds.client.rs.nearend.1day.EB	100000 (カウント)	0-764899200
TXP-MR-10E.pmthresholds.client.rs.nearend.1day.ES	5000 (秒)	0-86400
TXP-MR-10E.pmthresholds.client.rs.nearend.1day.SES	5000 (秒)	0-86400
TXP-MR-10E.pmthresholds.client.rs.nearend.1day.UAS	10 (秒)	0-86400
TXP-MR-10E.pmthresholds.trunk.ms.farend.15min.BBE	85040 (カウント)	0-8850600
TXP-MR-10E.pmthresholds.trunk.ms.farend.15min.EB	85040 (カウント)	0-8850600
TXP-MR-10E.pmthresholds.trunk.ms.farend.15min.ES	87 (秒)	0-900
TXP-MR-10E.pmthresholds.trunk.ms.farend.15min.SES	1 (秒)	0-900
TXP-MR-10E.pmthresholds.trunk.ms.farend.15min.UAS	3 (秒)	0-900

■ C.2 カードのデフォルト設定

表 C-20 TXP_MR_10E カードのデフォルト設定 (続き)

デフォルト名	デフォルト値	デフォルト ドメイン
TXP-MR-10E.pmthresholds.trunk.ms.farend.1day.BBE	850400 (カウント)	0-849657600
TXP-MR-10E.pmthresholds.trunk.ms.farend.1day.EB	850400 (カウント)	0-849657600
TXP-MR-10E.pmthresholds.trunk.ms.farend.1day.ES	864 (秒)	0-86400
TXP-MR-10E.pmthresholds.trunk.ms.farend.1day.SES	4 (秒)	0-86400
TXP-MR-10E.pmthresholds.trunk.ms.farend.1day.UAS	10 (秒)	0-86400
TXP-MR-10E.pmthresholds.trunk.ms.nearend.15min.BBE	85040 (カウント)	0-8850600
TXP-MR-10E.pmthresholds.trunk.ms.nearend.15min.EB	85040 (カウント)	0-8850600
TXP-MR-10E.pmthresholds.trunk.ms.nearend.15min.ES	87 (秒)	0-900
TXP-MR-10E.pmthresholds.trunk.ms.nearend.15min.SES	1 (秒)	0-900
TXP-MR-10E.pmthresholds.trunk.ms.nearend.15min.UAS	3 (秒)	0-900
TXP-MR-10E.pmthresholds.trunk.ms.nearend.1day.BBE	850400 (カウント)	0-849657600
TXP-MR-10E.pmthresholds.trunk.ms.nearend.1day.EB	850400 (カウント)	0-849657600
TXP-MR-10E.pmthresholds.trunk.ms.nearend.1day.ES	864 (秒)	0-86400
TXP-MR-10E.pmthresholds.trunk.ms.nearend.1day.SES	4 (秒)	0-86400
TXP-MR-10E.pmthresholds.trunk.ms.nearend.1day.UAS	10 (秒)	0-86400
TXP-MR-10E.pmthresholds.trunk.rs.nearend.15min.BBE	10000 (カウント)	0-8850600
TXP-MR-10E.pmthresholds.trunk.rs.nearend.15min.EB	10000 (カウント)	0-7967700
TXP-MR-10E.pmthresholds.trunk.rs.nearend.15min.ES	500 (秒)	0-900
TXP-MR-10E.pmthresholds.trunk.rs.nearend.15min.SES	500 (秒)	0-900
TXP-MR-10E.pmthresholds.trunk.rs.nearend.15min.UAS	3 (秒)	0-900
TXP-MR-10E.pmthresholds.trunk.rs.nearend.1day.BBE	100000 (カウント)	0-849657600
TXP-MR-10E.pmthresholds.trunk.rs.nearend.1day.EB	100000 (カウント)	0-764899200
TXP-MR-10E.pmthresholds.trunk.rs.nearend.1day.ES	5000 (秒)	0-86400
TXP-MR-10E.pmthresholds.trunk.rs.nearend.1day.SES	5000 (秒)	0-86400
TXP-MR-10E.pmthresholds.trunk.rs.nearend.1day.UAS	10 (秒)	0-86400

C.2.21 TXP_MR_10G カードのデフォルト設定

表 C-21 に、TXP_MR_10G カードのデフォルト設定を示します。

表 C-21 TXP_MR_10G カードのデフォルト設定

デフォルト名	デフォルト値	デフォルト ドメイン
TXP-MR-10G.config.client.AINSSoakTime	08:00 (時間:分)	00:00, 00:15, 00:30 .. 48:00
TXP-MR-10G.config.client.AlsMode	Disabled	Disabled、Auto Restart、Manual Restart、Manual Restart for Test
TXP-MR-10G.config.client.AlsRecoveryPulseDuration	4.0 (秒)	<ul style="list-style-type: none"> 2.0, 2.1, 2.2 .. 100.0 (AlsMode が Disabled、Auto Restart、Manual Restart の場合) 80.0, 80.1, 80.2 .. 100.0 (AlsMode が Manual Restart for Test の場合)
TXP-MR-10G.config.client.AlsRecoveryPulseInterval	100 (秒)	100-300

表 C-21 TXP_MR_10G カードのデフォルト設定 (続き)

デフォルト名	デフォルト値	デフォルト ドメイン
TXP-MR-10G.config.client.mrPortAssignment	UNASSIGNED	UNASSIGNED、SDH、10G Ethernet
TXP-MR-10G.config.client.SDBER	1E-7	1E-5、1E-6、1E-7、1E-8、1E-9
TXP-MR-10G.config.client.SFBER	1E-4	1E-3、1E-4、1E-5
TXP-MR-10G.config.client.TerminationMode	Transparent	<ul style="list-style-type: none"> Transparent、Regeneration Section、Multiplex Section (mrPortAssignment が UNASSIGNED、SDH の場合) Transparent (mrPortAssignment が 10G Ethernet の場合)
TXP-MR-10G.config.trunk.AINSSoakTime	08:00 (時間:分)	00:00, 00:15, 00:30 .. 48:00
TXP-MR-10G.config.trunk.AlsMode	Disabled	Disabled、Auto Restart、Manual Restart、Manual Restart for Test
TXP-MR-10G.config.trunk.AlsRecoveryPulseDuration	4.0 (秒)	<ul style="list-style-type: none"> 2.0, 2.1, 2.2 .. 100.0 (AlsMode が Disabled、Auto Restart、Manual Restart の場合) 80.0, 80.1, 80.2 .. 100.0 (AlsMode が Manual Restart for Test の場合)
TXP-MR-10G.config.trunk.AlsRecoveryPulseInterval	100 (秒)	60–300
TXP-MR-10G.config.trunk.SDBER	1E-7	1E-5、1E-6、1E-7、1E-8、1E-9
TXP-MR-10G.config.trunk.SFBER	1E-4	1E-3、1E-4、1E-5
TXP-MR-10G.opticalthresholds.client.alarm.HighLaserBias	90.0 (%)	0.0, 0.1, 0.2 .. 100.0
TXP-MR-10G.opticalthresholds.client.alarm.HighRxPower	2.0 (dBm)	LowRxPower、LowRxPower + 0.1、LowRxPower + 0.2 .. 30.0
TXP-MR-10G.opticalthresholds.client.alarm.HighTxPower	2.0 (dBm)	LowTxPower、LowTxPower + 0.1、LowTxPower + 0.2 .. 30.0
TXP-MR-10G.opticalthresholds.client.alarm.LowRxPower	-17.0 (dBm)	-40.0, -39.9, -39.8 .. HighRxPower
TXP-MR-10G.opticalthresholds.client.alarm.LowTxPower	-9.0 (dBm)	-40.0, -39.9, -39.8 .. HighTxPower
TXP-MR-10G.opticalthresholds.client.warning.15min.HighLaserBias	81.0 (%)	0.0, 0.1, 0.2 .. 100.0
TXP-MR-10G.opticalthresholds.client.warning.15min.HighRxPower	1.0 (dBm)	LowRxPower、LowRxPower + 0.1、LowRxPower + 0.2 .. 30.0
TXP-MR-10G.opticalthresholds.client.warning.15min.HighTxPower	1.0 (dBm)	LowTxPower、LowTxPower + 0.1、LowTxPower + 0.2 .. 30.0
TXP-MR-10G.opticalthresholds.client.warning.15min.LowRxPower	-16.0 (dBm)	-40.0, -39.9, -39.8 .. HighRxPower
TXP-MR-10G.opticalthresholds.client.warning.15min.LowTxPower	-8.0 (dBm)	-40.0, -39.9, -39.8 .. HighTxPower
TXP-MR-10G.opticalthresholds.client.warning.1day.HighLaserBias	85.5 (%)	0.0, 0.1, 0.2 .. 100.0
TXP-MR-10G.opticalthresholds.client.warning.1day.HighRxPower	1.5 (dBm)	LowRxPower、LowRxPower + 0.1、LowRxPower + 0.2 .. 30.0
TXP-MR-10G.opticalthresholds.client.warning.1day.HighTxPower	1.5 (dBm)	LowTxPower、LowTxPower + 0.1、LowTxPower + 0.2 .. 30.0
TXP-MR-10G.opticalthresholds.client.warning.1day.LowRxPower	-16.5 (dBm)	-40.0, -39.9, -39.8 .. HighRxPower
TXP-MR-10G.opticalthresholds.client.warning.1day.LowTxPower	-8.5 (dBm)	-40.0, -39.9, -39.8 .. HighTxPower

■ C.2 カードのデフォルト設定

表 C-21 TXP_MR_10G カードのデフォルト設定 (続き)

デフォルト名	デフォルト値	デフォルト ドメイン
TXP-MR-10G.opticalthresholds.trunk.alarm.HighLaserBias	90.0 (%)	0.0, 0.1, 0.2 .. 100.0
TXP-MR-10G.opticalthresholds.trunk.alarm.HighRxPower	-8.0 (dBm)	LowRxPower、 LowRxPower + 0.1、 LowRxPower + 0.2 .. 30.0
TXP-MR-10G.opticalthresholds.trunk.alarm.HighTxPower	4.0 (dBm)	LowTxPower、 LowTxPower + 0.1、 LowTxPower + 0.2 .. 30.0
TXP-MR-10G.opticalthresholds.trunk.alarm.LowRxPower	-25.0 (dBm)	-40.0, -39.9, -39.8 .. HighRxPower
TXP-MR-10G.opticalthresholds.trunk.alarm.LowTxPower	2.0 (dBm)	-40.0, -39.9, -39.8 .. HighTxPower
TXP-MR-10G.opticalthresholds.trunk.warning.15min.HighLaserBias	81.0 (%)	0.0, 0.1, 0.2 .. 100.0
TXP-MR-10G.opticalthresholds.trunk.warning.15min.HighRxPower	-7.5 (dBm)	LowRxPower、 LowRxPower + 0.1、 LowRxPower + 0.2 .. 30.0
TXP-MR-10G.opticalthresholds.trunk.warning.15min.HighTxPower	3.5 (dBm)	LowTxPower、 LowTxPower + 0.1、 LowTxPower + 0.2 .. 30.0
TXP-MR-10G.opticalthresholds.trunk.warning.15min.LowRxPower	-24.5 (dBm)	-40.0, -39.9, -39.8 .. HighRxPower
TXP-MR-10G.opticalthresholds.trunk.warning.15min.LowTxPower	2.5 (dBm)	-40.0, -39.9, -39.8 .. HighTxPower
TXP-MR-10G.opticalthresholds.trunk.warning.1day.HighLaserBias	85.5 (%)	0.0, 0.1, 0.2 .. 100.0
TXP-MR-10G.opticalthresholds.trunk.warning.1day.HighRxPower	-7.3 (dBm)	LowRxPower、 LowRxPower + 0.1、 LowRxPower + 0.2 .. 30.0
TXP-MR-10G.opticalthresholds.trunk.warning.1day.HighTxPower	3.7 (dBm)	LowTxPower、 LowTxPower + 0.1、 LowTxPower + 0.2 .. 30.0
TXP-MR-10G.opticalthresholds.trunk.warning.1day.LowRxPower	-24.7 (dBm)	-40.0, -39.9, -39.8 .. HighRxPower
TXP-MR-10G.opticalthresholds.trunk.warning.1day.LowTxPower	2.3 (dBm)	-40.0, -39.9, -39.8 .. HighTxPower
TXP-MR-10G.otn.fecthresholds.standard.15min.BitErrorsCorrected	903330 (カウント)	0-9033621811200
TXP-MR-10G.otn.fecthresholds.standard.15min.UncorrectableWords	5 (カウント)	0-4724697600
TXP-MR-10G.otn.fecthresholds.standard.1day.BitErrorsCorrected	86719680 (カウン ト)	0-867227693875200
TXP-MR-10G.otn.fecthresholds.standard.1day.UncorrectableWords	480 (カウント)	0-453570969600
TXP-MR-10G.otn.g709thresholds.pm.farend.15min.BBE	85040 (カウント)	0-8850600
TXP-MR-10G.otn.g709thresholds.pm.farend.15min.ES	87 (秒)	0-900
TXP-MR-10G.otn.g709thresholds.pm.farend.15min.FC	10 (カウント)	0-72
TXP-MR-10G.otn.g709thresholds.pm.farend.15min.SES	1 (秒)	0-900
TXP-MR-10G.otn.g709thresholds.pm.farend.15min.UAS	3 (秒)	0-900
TXP-MR-10G.otn.g709thresholds.pm.farend.1day.BBE	850400 (カウント)	0-849657600
TXP-MR-10G.otn.g709thresholds.pm.farend.1day.ES	864 (秒)	0-86400
TXP-MR-10G.otn.g709thresholds.pm.farend.1day.FC	40 (カウント)	0-6912
TXP-MR-10G.otn.g709thresholds.pm.farend.1day.SES	4 (秒)	0-86400
TXP-MR-10G.otn.g709thresholds.pm.farend.1day.UAS	10 (秒)	0-86400
TXP-MR-10G.otn.g709thresholds.pm.nearend.15min.BBE	85040 (カウント)	0-8850600
TXP-MR-10G.otn.g709thresholds.pm.nearend.15min.ES	87 (秒)	0-900
TXP-MR-10G.otn.g709thresholds.pm.nearend.15min.FC	10 (カウント)	0-72
TXP-MR-10G.otn.g709thresholds.pm.nearend.15min.SES	1 (秒)	0-900
TXP-MR-10G.otn.g709thresholds.pm.nearend.15min.UAS	3 (秒)	0-900
TXP-MR-10G.otn.g709thresholds.pm.nearend.1day.BBE	850400 (カウント)	0-849657600

表 C-21 TXP_MR_10G カードのデフォルト設定 (続き)

デフォルト名	デフォルト値	デフォルト ドメイン
TXP-MR-10G.otn.g709thresholds.pm.nearend.1day.ES	864 (秒)	0-86400
TXP-MR-10G.otn.g709thresholds.pm.nearend.1day.FC	40 (カウント)	0-6912
TXP-MR-10G.otn.g709thresholds.pm.nearend.1day.SES	4 (秒)	0-86400
TXP-MR-10G.otn.g709thresholds.pm.nearend.1day.UAS	10 (秒)	0-86400
TXP-MR-10G.otn.g709thresholds.sm.farend.15min.BBE	10000 (カウント)	0-8850600
TXP-MR-10G.otn.g709thresholds.sm.farend.15min.ES	500 (秒)	0-900
TXP-MR-10G.otn.g709thresholds.sm.farend.15min.FC	10 (カウント)	0-72
TXP-MR-10G.otn.g709thresholds.sm.farend.15min.SES	500 (秒)	0-900
TXP-MR-10G.otn.g709thresholds.sm.farend.15min.UAS	500 (秒)	0-900
TXP-MR-10G.otn.g709thresholds.sm.farend.1day.BBE	100000 (カウント)	0-849657600
TXP-MR-10G.otn.g709thresholds.sm.farend.1day.ES	5000 (秒)	0-86400
TXP-MR-10G.otn.g709thresholds.sm.farend.1day.FC	40 (カウント)	0-6912
TXP-MR-10G.otn.g709thresholds.sm.farend.1day.SES	5000 (秒)	0-86400
TXP-MR-10G.otn.g709thresholds.sm.farend.1day.UAS	5000 (秒)	0-86400
TXP-MR-10G.otn.g709thresholds.sm.nearend.15min.BBE	10000 (カウント)	0-8850600
TXP-MR-10G.otn.g709thresholds.sm.nearend.15min.ES	500 (秒)	0-900
TXP-MR-10G.otn.g709thresholds.sm.nearend.15min.FC	10 (カウント)	0-72
TXP-MR-10G.otn.g709thresholds.sm.nearend.15min.SES	500 (秒)	0-900
TXP-MR-10G.otn.g709thresholds.sm.nearend.15min.UAS	500 (秒)	0-900
TXP-MR-10G.otn.g709thresholds.sm.nearend.1day.BBE	100000 (カウント)	0-849657600
TXP-MR-10G.otn.g709thresholds.sm.nearend.1day.ES	5000 (秒)	0-86400
TXP-MR-10G.otn.g709thresholds.sm.nearend.1day.FC	40 (カウント)	0-6912
TXP-MR-10G.otn.g709thresholds.sm.nearend.1day.SES	5000 (秒)	0-86400
TXP-MR-10G.otn.g709thresholds.sm.nearend.1day.UAS	5000 (秒)	0-86400
TXP-MR-10G.otn.otnLines.FEC	Enable	<ul style="list-style-type: none"> • Disable、Enable (G709OTN が Enable の場合) • Disable (G709OTN が Disable の場合)
TXP-MR-10G.otn.otnLines.G709OTN	Enable	Disable、Enable
TXP-MR-10G.otn.otnLines.SDBER	1E-7	1E-5、1E-6、1E-7、1E-8、1E-9
TXP-MR-10G.pmthresholds.client.ms.farend.15min.BBE	85040 (カウント)	0-8850600
TXP-MR-10G.pmthresholds.client.ms.farend.15min.EB	85040 (カウント)	0-8850600
TXP-MR-10G.pmthresholds.client.ms.farend.15min.ES	87 (秒)	0-900
TXP-MR-10G.pmthresholds.client.ms.farend.15min.SES	1 (秒)	0-900
TXP-MR-10G.pmthresholds.client.ms.farend.15min.UAS	3 (秒)	0-900
TXP-MR-10G.pmthresholds.client.ms.farend.1day.BBE	850400 (カウント)	0-849657600
TXP-MR-10G.pmthresholds.client.ms.farend.1day.EB	850400 (カウント)	0-849657600
TXP-MR-10G.pmthresholds.client.ms.farend.1day.ES	864 (秒)	0-86400
TXP-MR-10G.pmthresholds.client.ms.farend.1day.SES	4 (秒)	0-86400
TXP-MR-10G.pmthresholds.client.ms.farend.1day.UAS	10 (秒)	0-86400
TXP-MR-10G.pmthresholds.client.ms.nearend.15min.BBE	85040 (カウント)	0-8850600

■ C.2 カードのデフォルト設定

表 C-21 TXP_MR_10G カードのデフォルト設定 (続き)

デフォルト名	デフォルト値	デフォルト ドメイン
TXP-MR-10G.pmthresholds.client.ms.nearend.15min.EB	85040 (カウント)	0-8850600
TXP-MR-10G.pmthresholds.client.ms.nearend.15min.ES	87 (秒)	0-900
TXP-MR-10G.pmthresholds.client.ms.nearend.15min.SES	1 (秒)	0-900
TXP-MR-10G.pmthresholds.client.ms.nearend.15min.UAS	3 (秒)	0-900
TXP-MR-10G.pmthresholds.client.ms.nearend.1day.BBE	850400 (カウント)	0-849657600
TXP-MR-10G.pmthresholds.client.ms.nearend.1day.EB	850400 (カウント)	0-849657600
TXP-MR-10G.pmthresholds.client.ms.nearend.1day.ES	864 (秒)	0-86400
TXP-MR-10G.pmthresholds.client.ms.nearend.1day.SES	4 (秒)	0-86400
TXP-MR-10G.pmthresholds.client.ms.nearend.1day.UAS	10 (秒)	0-86400
TXP-MR-10G.pmthresholds.client.rs.nearend.15min.BBE	10000 (カウント)	0-8850600
TXP-MR-10G.pmthresholds.client.rs.nearend.15min.EB	10000 (カウント)	0-7967700
TXP-MR-10G.pmthresholds.client.rs.nearend.15min.ES	500 (秒)	0-900
TXP-MR-10G.pmthresholds.client.rs.nearend.15min.SES	500 (秒)	0-900
TXP-MR-10G.pmthresholds.client.rs.nearend.15min.UAS	3 (秒)	0-900
TXP-MR-10G.pmthresholds.client.rs.nearend.1day.BBE	100000 (カウント)	0-849657600
TXP-MR-10G.pmthresholds.client.rs.nearend.1day.EB	100000 (カウント)	0-764899200
TXP-MR-10G.pmthresholds.client.rs.nearend.1day.ES	5000 (秒)	0-86400
TXP-MR-10G.pmthresholds.client.rs.nearend.1day.SES	5000 (秒)	0-86400
TXP-MR-10G.pmthresholds.client.rs.nearend.1day.UAS	10 (秒)	0-86400
TXP-MR-10G.pmthresholds.trunk.ms.farend.15min.BBE	85040 (カウント)	0-8850600
TXP-MR-10G.pmthresholds.trunk.ms.farend.15min.EB	85040 (カウント)	0-8850600
TXP-MR-10G.pmthresholds.trunk.ms.farend.15min.ES	87 (秒)	0-900
TXP-MR-10G.pmthresholds.trunk.ms.farend.15min.SES	1 (秒)	0-900
TXP-MR-10G.pmthresholds.trunk.ms.farend.15min.UAS	3 (秒)	0-900
TXP-MR-10G.pmthresholds.trunk.ms.farend.1day.BBE	850400 (カウント)	0-849657600
TXP-MR-10G.pmthresholds.trunk.ms.farend.1day.EB	850400 (カウント)	0-849657600
TXP-MR-10G.pmthresholds.trunk.ms.farend.1day.ES	864 (秒)	0-86400
TXP-MR-10G.pmthresholds.trunk.ms.farend.1day.SES	4 (秒)	0-86400
TXP-MR-10G.pmthresholds.trunk.ms.farend.1day.UAS	10 (秒)	0-86400
TXP-MR-10G.pmthresholds.trunk.ms.nearend.15min.BBE	85040 (カウント)	0-8850600
TXP-MR-10G.pmthresholds.trunk.ms.nearend.15min.EB	85040 (カウント)	0-8850600
TXP-MR-10G.pmthresholds.trunk.ms.nearend.15min.ES	87 (秒)	0-900
TXP-MR-10G.pmthresholds.trunk.ms.nearend.15min.SES	1 (秒)	0-900
TXP-MR-10G.pmthresholds.trunk.ms.nearend.15min.UAS	3 (秒)	0-900
TXP-MR-10G.pmthresholds.trunk.ms.nearend.1day.BBE	850400 (カウント)	0-849657600
TXP-MR-10G.pmthresholds.trunk.ms.nearend.1day.EB	850400 (カウント)	0-849657600
TXP-MR-10G.pmthresholds.trunk.ms.nearend.1day.ES	864 (秒)	0-86400
TXP-MR-10G.pmthresholds.trunk.ms.nearend.1day.SES	4 (秒)	0-86400
TXP-MR-10G.pmthresholds.trunk.ms.nearend.1day.UAS	10 (秒)	0-86400
TXP-MR-10G.pmthresholds.trunk.rs.nearend.15min.BBE	10000 (カウント)	0-8850600
TXP-MR-10G.pmthresholds.trunk.rs.nearend.15min.EB	10000 (カウント)	0-7967700

表 C-21 TXP_MR_10G カードのデフォルト設定 (続き)

デフォルト名	デフォルト値	デフォルト ドメイン
TXP-MR-10G.pmthresholds.trunk.rs.nearend.15min.ES	500 (秒)	0-900
TXP-MR-10G.pmthresholds.trunk.rs.nearend.15min.SES	500 (秒)	0-900
TXP-MR-10G.pmthresholds.trunk.rs.nearend.15min.UAS	3 (秒)	0-900
TXP-MR-10G.pmthresholds.trunk.rs.nearend.1day.BBE	100000 (カウント)	0-849657600
TXP-MR-10G.pmthresholds.trunk.rs.nearend.1day.EB	100000 (カウント)	0-764899200
TXP-MR-10G.pmthresholds.trunk.rs.nearend.1day.ES	5000 (秒)	0-86400
TXP-MR-10G.pmthresholds.trunk.rs.nearend.1day.SES	5000 (秒)	0-86400
TXP-MR-10G.pmthresholds.trunk.rs.nearend.1day.UAS	10 (秒)	0-86400

C.2.22 TXP_MR_2.5G カードのデフォルト設定

表 C-22 に、TXP_MR_2.5G カードのデフォルト設定を示します。

表 C-22 TXP_MR_2.5G カードのデフォルト設定

デフォルト名	デフォルト値	デフォルト ドメイン
TXP-MR-2_5G.config.client.AINSSoakTime	08:00 (時間 : 分)	00:00, 00:15, 00:30 .. 48:00
TXP-MR-2_5G.config.client.AlsMode	Disabled	Disabled、Auto Restart、Manual Restart、Manual Restart for Test
TXP-MR-2_5G.config.client.AlsRecoveryPulseDuration	40.0 (秒)	<ul style="list-style-type: none"> 2.0, 2.1, 2.2 .. 100.0 (AlsMode が Disabled、Auto Restart、Manual Restart の場合) 80.0, 80.1, 80.2 .. 100.0 (AlsMode が Manual Restart for Test の場合)
TXP-MR-2_5G.config.client.AlsRecoveryPulseInterval	100 (秒)	60-300
TXP-MR-2_5G.config.client.ppmPortAssignment	UNASSIGNED	UNASSIGNED、STM1_PORT、STM4_PORT、STM16_PORT、ONE_GE_PORT、ESCON_PORT、DV6000_PORT、SDI_D1_VIDEO_PORT、HDTV_PORT、PASS_THRU_PORT、ETR_CLO_PORT、ISC compat、FC1G_PORT、FC2G_PORT、FICON1G_PORT、FICON2G_PORT、ISC peer
TXP-MR-2_5G.config.client.ppmSlotAssignment	UNASSIGNED	UNASSIGNED、PPM (1 ポート)
TXP-MR-2_5G.config.client.SDBER	1E-7	1E-5、1E-6、1E-7、1E-8、1E-9
TXP-MR-2_5G.config.client.SFBER	1E-4	1E-3、1E-4、1E-5

■ C.2 カードのデフォルト設定

表 C-22 TXP_MR_2.5G カードのデフォルト設定 (続き)

デフォルト名	デフォルト値	デフォルト ドメイン
TXP-MR-2_5G.config.client.TerminationMode	Transparent	<ul style="list-style-type: none"> Transparent、Regeneration Section、Multiplex Section (ppmPortAssignment が UNASSIGNED、STM1_PORT、STM4_PORT、STM16_PORT の場合) Transparent (ppmPortAssignment が STM1_PORT、STM4_PORT、STM16_PORT、ONE_GE_PORT、ESCON_PORT、DV6000_PORT、SDI_D1_VIDEO_PORT、HDTV_PORT、PASS_THRU_PORT、ETR_CLO_PORT、ISC compat、FC1G_PORT、FC2G_PORT、FICON1G_PORT、FICON2G_PORT、ISC peer の場合)
TXP-MR-2_5G.config.trunk.AINSSoakTime	08:00 (時間 : 分)	00:00, 00:15, 00:30 .. 48:00
TXP-MR-2_5G.config.trunk.AlsMode	Disabled	Disabled、Auto Restart、Manual Restart、Manual Restart for Test
TXP-MR-2_5G.config.trunk.AlsRecoveryPulseDuration	40.0 (秒)	<ul style="list-style-type: none"> 2.0, 2.1, 2.2 .. 100.0 (AlsMode が Disabled、Auto Restart、Manual Restart の場合) 80.0, 80.1, 80.2 .. 100.0 (AlsMode が Manual Restart for Test の場合)
TXP-MR-2_5G.config.trunk.AlsRecoveryPulseInterval	100 (秒)	60–300
TXP-MR-2_5G.config.trunk.SDBER	1E-7	1E-5、1E-6、1E-7、1E-8、1E-9
TXP-MR-2_5G.config.trunk.SFBER	1E-4	1E-3、1E-4、1E-5
TXP-MR-2_5G.opticalthresholds.client.alarm.HighLaserBias	90.0 (%)	0.0, 0.1, 0.2 .. 100.0
TXP-MR-2_5G.opticalthresholds.client.alarm.HighRxPower	3.0 (dBm)	LowRxPower、LowRxPower + 0.1、LowRxPower + 0.2 .. 30.0
TXP-MR-2_5G.opticalthresholds.client.alarm.HighTxPower	3.0 (dBm)	LowTxPower、LowTxPower + 0.1、LowTxPower + 0.2 .. 30.0
TXP-MR-2_5G.opticalthresholds.client.alarm.LowRxPower	-21.0 (dBm)	-40.0、-39.9、-39.8 .. HighRxPower
TXP-MR-2_5G.opticalthresholds.client.alarm.LowTxPower	-15.0 (dBm)	-40.0、-39.9、-39.8 .. HighTxPower
TXP-MR-2_5G.opticalthresholds.client.warning.15min.HighLaserBias	81.0 (%)	0.0, 0.1, 0.2 .. 100.0
TXP-MR-2_5G.opticalthresholds.client.warning.15min.HighRxPower	2.0 (dBm)	LowRxPower、LowRxPower + 0.1、LowRxPower + 0.2 .. 30.0

表 C-22 TXP_MR_2.5G カードのデフォルト設定 (続き)

デフォルト名	デフォルト値	デフォルト ドメイン
TXP-MR-2_5G.opticalthresholds.client.warning.15min.HighTxPower	2.0 (dBm)	LowTxPower、 LowTxPower + 0.1、 LowTxPower + 0.2 .. 30.0
TXP-MR-2_5G.opticalthresholds.client.warning.15min.LowRxPower	-20.0 (dBm)	-40.0, -39.9, -39.8 .. HighRxPower
TXP-MR-2_5G.opticalthresholds.client.warning.15min.LowTxPower	-7.0 (dBm)	-40.0, -39.9, -39.8 .. HighTxPower
TXP-MR-2_5G.opticalthresholds.client.warning.1day.HighLaserBias	85.5 (%)	0.0, 0.1, 0.2 .. 100.0
TXP-MR-2_5G.opticalthresholds.client.warning.1day.HighRxPower	2.5 (dBm)	LowRxPower、 LowRxPower + 0.1、 LowRxPower + 0.2 .. 30.0
TXP-MR-2_5G.opticalthresholds.client.warning.1day.HighTxPower	2.5 (dBm)	LowTxPower、 LowTxPower + 0.1、 LowTxPower + 0.2 .. 30.0
TXP-MR-2_5G.opticalthresholds.client.warning.1day.LowRxPower	-20.5 (dBm)	-40.0, -39.9, -39.8 .. HighRxPower
TXP-MR-2_5G.opticalthresholds.client.warning.1day.LowTxPower	-7.5 (dBm)	-40.0, -39.9, -39.8 .. HighTxPower
TXP-MR-2_5G.opticalthresholds.trunk.alarm.HighLaserBias	98.0 (%)	0.0, 0.1, 0.2 .. 100.0
TXP-MR-2_5G.opticalthresholds.trunk.alarm.HighRxPower	-8.0 (dBm)	LowRxPower、 LowRxPower + 0.1、 LowRxPower + 0.2 .. 30.0
TXP-MR-2_5G.opticalthresholds.trunk.alarm.LowRxPower	-25.0 (dBm)	-40.0, -39.9, -39.8 .. HighRxPower
TXP-MR-2_5G.opticalthresholds.trunk.warning.15min.HighLaserBias	95.0 (%)	0.0, 0.1, 0.2 .. 100.0
TXP-MR-2_5G.opticalthresholds.trunk.warning.15min.HighRxPower	-7.5 (dBm)	LowRxPower、 LowRxPower + 0.1、 LowRxPower + 0.2 .. 30.0
TXP-MR-2_5G.opticalthresholds.trunk.warning.15min.LowRxPower	-24.5 (dBm)	-40.0, -39.9, -39.8 .. HighRxPower
TXP-MR-2_5G.opticalthresholds.trunk.warning.1day.HighLaserBias	96.0 (%)	0.0, 0.1, 0.2 .. 100.0
TXP-MR-2_5G.opticalthresholds.trunk.warning.1day.HighRxPower	-7.3 (dBm)	LowRxPower、 LowRxPower + 0.1、 LowRxPower + 0.2 .. 30.0
TXP-MR-2_5G.opticalthresholds.trunk.warning.1day.LowRxPower	-24.7 (dBm)	-40.0, -39.9, -39.8 .. HighRxPower
TXP-MR-2_5G.otn.fecthresholds.1gethernet.15min.BitErrorsCorrected	112500 (カウント)	0-9033621811200
TXP-MR-2_5G.otn.fecthresholds.1gethernet.15min.UncorrectableWords	1 (カウント)	0-4724697600
TXP-MR-2_5G.otn.fecthresholds.1gethernet.1day.BitErrorsCorrected	10800000 (カウント)	0-867227693875200
TXP-MR-2_5G.otn.fecthresholds.1gethernet.1day.UncorrectableWords	96 (カウント)	0-453570969600
TXP-MR-2_5G.otn.fecthresholds.1gfiberchannel.15min.BitErrorsCorrected	90000 (カウント)	0-9033621811200
TXP-MR-2_5G.otn.fecthresholds.1gfiberchannel.15min.UncorrectableWords	1 (カウント)	0-4724697600
TXP-MR-2_5G.otn.fecthresholds.1gfiberchannel.1day.BitErrorsCorrected	8640000 (カウント)	0-867227693875200
TXP-MR-2_5G.otn.fecthresholds.1gfiberchannel.1day.UncorrectableWords	96 (カウント)	0-453570969600
TXP-MR-2_5G.otn.fecthresholds.1gficon.15min.BitErrorsCorrected	90000 (カウント)	0-9033621811200
TXP-MR-2_5G.otn.fecthresholds.1gficon.15min.UncorrectableWords	1 (カウント)	0-4724697600
TXP-MR-2_5G.otn.fecthresholds.1gficon.1day.BitErrorsCorrected	8640000 (カウント)	0-867227693875200
TXP-MR-2_5G.otn.fecthresholds.1gficon.1day.UncorrectableWords	96 (カウント)	0-453570969600

■ C.2 カードのデフォルト設定

表 C-22 TXP_MR_2.5G カードのデフォルト設定 (続き)

デフォルト名	デフォルト値	デフォルト ドメイン
TXP-MR-2_5G.otn.fecthresholds.2gfiberchannel.15min.BitErrorsCorrected	180900 (カウント)	0-9033621811200
TXP-MR-2_5G.otn.fecthresholds.2gfiberchannel.15min.UncorrectableWords	1 (カウント)	0-4724697600
TXP-MR-2_5G.otn.fecthresholds.2gfiberchannel.1day.BitErrorsCorrected	17366400 (カウント)	0-867227693875200
TXP-MR-2_5G.otn.fecthresholds.2gfiberchannel.1day.UncorrectableWords	96 (カウント)	0-453570969600
TXP-MR-2_5G.otn.fecthresholds.2gficon.15min.BitErrorsCorrected	180900 (カウント)	0-9033621811200
TXP-MR-2_5G.otn.fecthresholds.2gficon.15min.UncorrectableWords	1 (カウント)	0-4724697600
TXP-MR-2_5G.otn.fecthresholds.2gficon.1day.BitErrorsCorrected	17366400 (カウント)	0-867227693875200
TXP-MR-2_5G.otn.fecthresholds.2gficon.1day.UncorrectableWords	96 (カウント)	0-453570969600
TXP-MR-2_5G.otn.fecthresholds.stm1.15min.BitErrorsCorrected	15012 (カウント)	0-9033621811200
TXP-MR-2_5G.otn.fecthresholds.stm1.15min.UncorrectableWords	1 (カウント)	0-4724697600
TXP-MR-2_5G.otn.fecthresholds.stm1.1day.BitErrorsCorrected	1441152 (カウント)	0-867227693875200
TXP-MR-2_5G.otn.fecthresholds.stm1.1day.UncorrectableWords	96 (カウント)	0-453570969600
TXP-MR-2_5G.otn.fecthresholds.stm16.15min.BitErrorsCorrected	225837 (カウント)	0-9033621811200
TXP-MR-2_5G.otn.fecthresholds.stm16.15min.UncorrectableWords	1 (カウント)	0-4724697600
TXP-MR-2_5G.otn.fecthresholds.stm16.1day.BitErrorsCorrected	21680352 (カウント)	0-867227693875200
TXP-MR-2_5G.otn.fecthresholds.stm16.1day.UncorrectableWords	96 (カウント)	0-453570969600
TXP-MR-2_5G.otn.fecthresholds.stm4.15min.BitErrorsCorrected	56457 (カウント)	0-9033621811200
TXP-MR-2_5G.otn.fecthresholds.stm4.15min.UncorrectableWords	1 (カウント)	0-4724697600
TXP-MR-2_5G.otn.fecthresholds.stm4.1day.BitErrorsCorrected	5419872 (カウント)	0-867227693875200
TXP-MR-2_5G.otn.fecthresholds.stm4.1day.UncorrectableWords	96 (カウント)	0-453570969600
TXP-MR-2_5G.otn.g709thresholds.pm.farend.15min.BBE	21260 (カウント)	0-8850600
TXP-MR-2_5G.otn.g709thresholds.pm.farend.15min.ES	87 (秒)	0-900
TXP-MR-2_5G.otn.g709thresholds.pm.farend.15min.FC	10 (カウント)	0-72
TXP-MR-2_5G.otn.g709thresholds.pm.farend.15min.SES	1 (秒)	0-900
TXP-MR-2_5G.otn.g709thresholds.pm.farend.15min.UAS	3 (秒)	0-900
TXP-MR-2_5G.otn.g709thresholds.pm.farend.1day.BBE	212600 (カウント)	0-849657600
TXP-MR-2_5G.otn.g709thresholds.pm.farend.1day.ES	864 (秒)	0-86400
TXP-MR-2_5G.otn.g709thresholds.pm.farend.1day.FC	40 (カウント)	0-6912
TXP-MR-2_5G.otn.g709thresholds.pm.farend.1day.SES	4 (秒)	0-86400
TXP-MR-2_5G.otn.g709thresholds.pm.farend.1day.UAS	10 (秒)	0-86400
TXP-MR-2_5G.otn.g709thresholds.pm.nearend.15min.BBE	21260 (カウント)	0-8850600
TXP-MR-2_5G.otn.g709thresholds.pm.nearend.15min.ES	87 (秒)	0-900

表 C-22 TXP_MR_2.5G カードのデフォルト設定 (続き)

デフォルト名	デフォルト値	デフォルト ドメイン
TXP-MR-2_5G.otn.g709thresholds.pm.nearend.15min.FC	10 (カウント)	0-72
TXP-MR-2_5G.otn.g709thresholds.pm.nearend.15min.SES	1 (秒)	0-900
TXP-MR-2_5G.otn.g709thresholds.pm.nearend.15min.UAS	3 (秒)	0-900
TXP-MR-2_5G.otn.g709thresholds.pm.nearend.1day.BBE	212600 (カウント)	0-849657600
TXP-MR-2_5G.otn.g709thresholds.pm.nearend.1day.ES	864 (秒)	0-86400
TXP-MR-2_5G.otn.g709thresholds.pm.nearend.1day.FC	40 (カウント)	0-6912
TXP-MR-2_5G.otn.g709thresholds.pm.nearend.1day.SES	4 (秒)	0-86400
TXP-MR-2_5G.otn.g709thresholds.pm.nearend.1day.UAS	10 (秒)	0-86400
TXP-MR-2_5G.otn.g709thresholds.sm.farend.15min.BBE	10000 (カウント)	0-8850600
TXP-MR-2_5G.otn.g709thresholds.sm.farend.15min.ES	500 (秒)	0-900
TXP-MR-2_5G.otn.g709thresholds.sm.farend.15min.FC	10 (カウント)	0-72
TXP-MR-2_5G.otn.g709thresholds.sm.farend.15min.SES	500 (秒)	0-900
TXP-MR-2_5G.otn.g709thresholds.sm.farend.15min.UAS	500 (秒)	0-900
TXP-MR-2_5G.otn.g709thresholds.sm.farend.1day.BBE	100000 (カウント)	0-849657600
TXP-MR-2_5G.otn.g709thresholds.sm.farend.1day.ES	5000 (秒)	0-86400
TXP-MR-2_5G.otn.g709thresholds.sm.farend.1day.FC	40 (カウント)	0-6912
TXP-MR-2_5G.otn.g709thresholds.sm.farend.1day.SES	5000 (秒)	0-86400
TXP-MR-2_5G.otn.g709thresholds.sm.farend.1day.UAS	5000 (秒)	0-86400
TXP-MR-2_5G.otn.g709thresholds.sm.nearend.15min.BBE	10000 (カウント)	0-8850600
TXP-MR-2_5G.otn.g709thresholds.sm.nearend.15min.ES	500 (秒)	0-900
TXP-MR-2_5G.otn.g709thresholds.sm.nearend.15min.FC	10 (カウント)	0-72
TXP-MR-2_5G.otn.g709thresholds.sm.nearend.15min.SES	500 (秒)	0-900
TXP-MR-2_5G.otn.g709thresholds.sm.nearend.15min.UAS	500 (秒)	0-900
TXP-MR-2_5G.otn.g709thresholds.sm.nearend.1day.BBE	100000 (カウント)	0-849657600
TXP-MR-2_5G.otn.g709thresholds.sm.nearend.1day.ES	5000 (秒)	0-86400
TXP-MR-2_5G.otn.g709thresholds.sm.nearend.1day.FC	40 (カウント)	0-6912
TXP-MR-2_5G.otn.g709thresholds.sm.nearend.1day.SES	5000 (秒)	0-86400
TXP-MR-2_5G.otn.g709thresholds.sm.nearend.1day.UAS	5000 (秒)	0-86400
TXP-MR-2_5G.otn.otnLines.FEC	Enable	<ul style="list-style-type: none"> Disable、Enable (G709OTN が Enable の場合) Disable (G709OTN が Disable の場合)
TXP-MR-2_5G.otn.otnLines.G709OTN	Enable	Disable、Enable
TXP-MR-2_5G.otn.otnLines.SDBER	1E-7	1E-5、1E-6、1E-7、1E-8、1E-9
TXP-MR-2_5G.pmthresholds.stm1.ms.farend.15min.BBE	1312 (カウント)	0-137700
TXP-MR-2_5G.pmthresholds.stm1.ms.farend.15min.EB	1312 (カウント)	0-137700
TXP-MR-2_5G.pmthresholds.stm1.ms.farend.15min.ES	87 (秒)	0-900

C.2 カードのデフォルト設定

表 C-22 TXP_MR_2.5G カードのデフォルト設定 (続き)

デフォルト名	デフォルト値	デフォルト ドメイン
TXP-MR-2_5G.pmthresholds.stm1.ms.farend.15min.SES	1 (秒)	0-900
TXP-MR-2_5G.pmthresholds.stm1.ms.farend.15min.UAS	3 (秒)	0-900
TXP-MR-2_5G.pmthresholds.stm1.ms.farend.1day.BBE	13120 (カウント)	0-13219200
TXP-MR-2_5G.pmthresholds.stm1.ms.farend.1day.EB	13120 (カウント)	0-13219200
TXP-MR-2_5G.pmthresholds.stm1.ms.farend.1day.ES	864 (秒)	0-86400
TXP-MR-2_5G.pmthresholds.stm1.ms.farend.1day.SES	4 (秒)	0-86400
TXP-MR-2_5G.pmthresholds.stm1.ms.farend.1day.UAS	10 (秒)	0-86400
TXP-MR-2_5G.pmthresholds.stm1.ms.nearend.15min.BBE	1312 (カウント)	0-137700
TXP-MR-2_5G.pmthresholds.stm1.ms.nearend.15min.EB	1312 (カウント)	0-137700
TXP-MR-2_5G.pmthresholds.stm1.ms.nearend.15min.ES	87 (秒)	0-900
TXP-MR-2_5G.pmthresholds.stm1.ms.nearend.15min.SES	1 (秒)	0-900
TXP-MR-2_5G.pmthresholds.stm1.ms.nearend.15min.UAS	3 (秒)	0-900
TXP-MR-2_5G.pmthresholds.stm1.ms.nearend.1day.BBE	13120 (カウント)	0-13219200
TXP-MR-2_5G.pmthresholds.stm1.ms.nearend.1day.EB	13120 (カウント)	0-13219200
TXP-MR-2_5G.pmthresholds.stm1.ms.nearend.1day.ES	864 (秒)	0-86400
TXP-MR-2_5G.pmthresholds.stm1.ms.nearend.1day.SES	4 (秒)	0-86400
TXP-MR-2_5G.pmthresholds.stm1.ms.nearend.1day.UAS	10 (秒)	0-86400
TXP-MR-2_5G.pmthresholds.stm1.rs.nearend.15min.BBE	10000 (カウント)	0-138600
TXP-MR-2_5G.pmthresholds.stm1.rs.nearend.15min.EB	10000 (カウント)	0-138600
TXP-MR-2_5G.pmthresholds.stm1.rs.nearend.15min.ES	500 (秒)	0-900
TXP-MR-2_5G.pmthresholds.stm1.rs.nearend.15min.SES	500 (秒)	0-900
TXP-MR-2_5G.pmthresholds.stm1.rs.nearend.15min.UAS	3 (秒)	0-900
TXP-MR-2_5G.pmthresholds.stm1.rs.nearend.1day.BBE	10000 (カウント)	0-13305600
TXP-MR-2_5G.pmthresholds.stm1.rs.nearend.1day.EB	100000 (カウント)	0-13305600
TXP-MR-2_5G.pmthresholds.stm1.rs.nearend.1day.ES	5000 (秒)	0-86400
TXP-MR-2_5G.pmthresholds.stm1.rs.nearend.1day.SES	5000 (秒)	0-86400
TXP-MR-2_5G.pmthresholds.stm1.rs.nearend.1day.UAS	10 (秒)	0-86400
TXP-MR-2_5G.pmthresholds.stm16.ms.farend.15min.BBE	21260 (カウント)	0-2212200
TXP-MR-2_5G.pmthresholds.stm16.ms.farend.15min.EB	21260 (カウント)	0-2212200
TXP-MR-2_5G.pmthresholds.stm16.ms.farend.15min.ES	87 (秒)	0-900
TXP-MR-2_5G.pmthresholds.stm16.ms.farend.15min.SES	1 (秒)	0-900
TXP-MR-2_5G.pmthresholds.stm16.ms.farend.15min.UAS	3 (秒)	0-900
TXP-MR-2_5G.pmthresholds.stm16.ms.farend.1day.BBE	212600 (カウント)	0-212371200
TXP-MR-2_5G.pmthresholds.stm16.ms.farend.1day.EB	212600 (秒)	0-212371200
TXP-MR-2_5G.pmthresholds.stm16.ms.farend.1day.ES	864 (秒)	0-900
TXP-MR-2_5G.pmthresholds.stm16.ms.farend.1day.SES	4 (秒)	0-86400
TXP-MR-2_5G.pmthresholds.stm16.ms.farend.1day.UAS	10 (秒)	0-86400
TXP-MR-2_5G.pmthresholds.stm16.ms.nearend.15min.BBE	21260 (カウント)	0-2212200
TXP-MR-2_5G.pmthresholds.stm16.ms.nearend.15min.EB	21260 (カウント)	0-2212200

表 C-22 TXP_MR_2.5G カードのデフォルト設定 (続き)

デフォルト名	デフォルト値	デフォルト ドメイン
TXP-MR-2_5G.pmthresholds.stm16.ms.nearend.15min.ES	87 (秒)	0-900
TXP-MR-2_5G.pmthresholds.stm16.ms.nearend.15min.SES	1 (秒)	0-900
TXP-MR-2_5G.pmthresholds.stm16.ms.nearend.15min.UAS	3 (秒)	0-900
TXP-MR-2_5G.pmthresholds.stm16.ms.nearend.1day.BBE	212600 (カウント)	0-212371200
TXP-MR-2_5G.pmthresholds.stm16.ms.nearend.1day.EB	212600 (カウント)	0-212371200
TXP-MR-2_5G.pmthresholds.stm16.ms.nearend.1day.ES	864 (秒)	0-86400
TXP-MR-2_5G.pmthresholds.stm16.ms.nearend.1day.SES	4 (秒)	0-86400
TXP-MR-2_5G.pmthresholds.stm16.ms.nearend.1day.UAS	10 (秒)	0-86400
TXP-MR-2_5G.pmthresholds.stm16.rs.nearend.15min.BBE	10000 (カウント)	0-2151900
TXP-MR-2_5G.pmthresholds.stm16.rs.nearend.15min.EB	10000 (カウント)	0-2151900
TXP-MR-2_5G.pmthresholds.stm16.rs.nearend.15min.ES	500 (秒)	0-900
TXP-MR-2_5G.pmthresholds.stm16.rs.nearend.15min.SES	500 (秒)	0-900
TXP-MR-2_5G.pmthresholds.stm16.rs.nearend.15min.UAS	3 (秒)	0-900
TXP-MR-2_5G.pmthresholds.stm16.rs.nearend.1day.BBE	10000 (カウント)	0-206582400
TXP-MR-2_5G.pmthresholds.stm16.rs.nearend.1day.EB	100000 (カウント)	0-206582400
TXP-MR-2_5G.pmthresholds.stm16.rs.nearend.1day.ES	5000 (秒)	0-86400
TXP-MR-2_5G.pmthresholds.stm16.rs.nearend.1day.SES	5000 (秒)	0-86400
TXP-MR-2_5G.pmthresholds.stm16.rs.nearend.1day.UAS	10 (秒)	0-86400
TXP-MR-2_5G.pmthresholds.stm4.ms.farend.15min.BBE	5315 (カウント)	0-552600
TXP-MR-2_5G.pmthresholds.stm4.ms.farend.15min.EB	5315 (カウント)	0-552600
TXP-MR-2_5G.pmthresholds.stm4.ms.farend.15min.ES	87 (秒)	0-900
TXP-MR-2_5G.pmthresholds.stm4.ms.farend.15min.SES	1 (秒)	0-900
TXP-MR-2_5G.pmthresholds.stm4.ms.farend.15min.UAS	3 (秒)	0-900
TXP-MR-2_5G.pmthresholds.stm4.ms.farend.1day.BBE	53150 (カウント)	0-53049600
TXP-MR-2_5G.pmthresholds.stm4.ms.farend.1day.EB	53150 (カウント)	0-53049600
TXP-MR-2_5G.pmthresholds.stm4.ms.farend.1day.ES	864 (秒)	0-86400
TXP-MR-2_5G.pmthresholds.stm4.ms.farend.1day.SES	4 (秒)	0-86400
TXP-MR-2_5G.pmthresholds.stm4.ms.farend.1day.UAS	10 (秒)	0-86400
TXP-MR-2_5G.pmthresholds.stm4.ms.nearend.15min.BBE	5315 (カウント)	0-552600
TXP-MR-2_5G.pmthresholds.stm4.ms.nearend.15min.EB	5315 (カウント)	0-552600
TXP-MR-2_5G.pmthresholds.stm4.ms.nearend.15min.ES	87 (秒)	0-900
TXP-MR-2_5G.pmthresholds.stm4.ms.nearend.15min.SES	1 (秒)	0-900
TXP-MR-2_5G.pmthresholds.stm4.ms.nearend.15min.UAS	3 (秒)	0-900
TXP-MR-2_5G.pmthresholds.stm4.ms.nearend.1day.BBE	53150 (カウント)	0-53049600
TXP-MR-2_5G.pmthresholds.stm4.ms.nearend.1day.EB	53150 (カウント)	0-53049600
TXP-MR-2_5G.pmthresholds.stm4.ms.nearend.1day.ES	864 (秒)	0-86400
TXP-MR-2_5G.pmthresholds.stm4.ms.nearend.1day.SES	4 (秒)	0-86400
TXP-MR-2_5G.pmthresholds.stm4.ms.nearend.1day.UAS	10 (秒)	0-86400

■ C.2 カードのデフォルト設定

表 C-22 TXP_MR_2.5G カードのデフォルト設定 (続き)

デフォルト名	デフォルト値	デフォルト ドメイン
TXP-MR-2_5G.pmthresholds.stm4.rs.nearend.15min.BBE	10000 (カウント)	0-553500
TXP-MR-2_5G.pmthresholds.stm4.rs.nearend.15min.EB	10000 (カウント)	0-553500
TXP-MR-2_5G.pmthresholds.stm4.rs.nearend.15min.ES	500 (秒)	0-900
TXP-MR-2_5G.pmthresholds.stm4.rs.nearend.15min.SES	500 (秒)	0-900
TXP-MR-2_5G.pmthresholds.stm4.rs.nearend.15min.UAS	3 (秒)	0-900
TXP-MR-2_5G.pmthresholds.stm4.rs.nearend.1day.BBE	10000 (カウント)	0-53136000
TXP-MR-2_5G.pmthresholds.stm4.rs.nearend.1day.EB	100000 (カウント)	0-53136000
TXP-MR-2_5G.pmthresholds.stm4.rs.nearend.1day.ES	5000 (秒)	0-86400
TXP-MR-2_5G.pmthresholds.stm4.rs.nearend.1day.SES	5000 (秒)	0-86400
TXP-MR-2_5G.pmthresholds.stm4.rs.nearend.1day.UAS	10 (秒)	0-86400

C.2.23 TXPP-MR-2.5G カードのデフォルト設定

表 C-23 に、TXPP-MR-2.5G カードのデフォルト設定を示します。

表 C-23 TXPP-MR-2.5G カードのデフォルト設定

デフォルト名	デフォルト値	デフォルト ドメイン
TXPP-MR-2_5G.config.client.AINSSoakTime	08:00 (時間 : 分)	00:00, 00:15, 00:30 .. 48:00
TXPP-MR-2_5G.config.client.AlsMode	Disabled	Disabled、Auto Restart、Manual Restart、Manual Restart for Test
TXPP-MR-2_5G.config.client.AlsRecoveryPulseDuration	40.0 (秒)	<ul style="list-style-type: none"> 2.0, 2.1, 2.2 .. 100.0 (AlsMode が Disabled、Auto Restart、Manual Restart の場合) 80.0, 80.1, 80.2 .. 100.0 (AlsMode が Manual Restart for Test の場合)
TXPP-MR-2_5G.config.client.AlsRecoveryPulseInterval	100 (秒)	60-300
TXPP-MR-2_5G.config.client.ppmPortAssignment	UNASSIGNED	UNASSIGNED、STM1_PORT、STM4_PORT、STM16_PORT、ONE_GE_PORT、ESCON_PORT、DV6000_PORT、SDI_D1_VIDEO_PORT、HDTV_PORT、PASS_THRU_PORT、ETR_CLO_PORT、ISC compat、FC1G_PORT、FC2G_PORT、FICON1G_PORT、FICON2G_PORT、ISC peer
TXPP-MR-2_5G.config.client.ppmSlotAssignment	UNASSIGNED	UNASSIGNED、PPM (1 ポート)
TXPP-MR-2_5G.config.client.SDBER	1E-7	1E-5、1E-6、1E-7、1E-8、1E-9
TXPP-MR-2_5G.config.client.SFBER	1E-4	1E-3、1E-4、1E-5

表 C-23 TXPP-MR-2.5G カードのデフォルト設定 (続き)

デフォルト名	デフォルト値	デフォルト ドメイン
TXPP-MR-2_5G.config.client.TerminationMode	Transparent	<ul style="list-style-type: none"> Transparent、Regeneration Section、Multiplex Section (ppmPortAssignment が UNASSIGNED、STM1_PORT、STM4_PORT、STM16_PORT の場合) Transparent (ppmPortAssignment が STM1_PORT、STM4_PORT、STM16_PORT、ONE_GE_PORT、ESCON_PORT、DV6000_PORT、SDI_D1_VIDEO_PORT、HDTV_PORT、PASS_THRU_PORT、ETR_CLO_PORT、ISC compat、FC1G_PORT、FC2G_PORT、FICON1G_PORT、FICON2G_PORT、ISC peer の場合)
TXPP-MR-2_5G.config.trunk.AINSSoakTime	08:00 (時間 : 分)	00:00, 00:15, 00:30 .. 48:00
TXPP-MR-2_5G.config.trunk.AlsMode	Disabled	Disabled、Auto Restart、Manual Restart、Manual Restart for Test
TXPP-MR-2_5G.config.trunk.AlsRecoveryPulseDuration	40.0 (秒)	<ul style="list-style-type: none"> 2.0, 2.1, 2.2 .. 100.0 (AlsMode が Disabled、Auto Restart、Manual Restart の場合) 80.0, 80.1, 80.2 .. 100.0 (AlsMode が Manual Restart for Test の場合)
TXPP-MR-2_5G.config.trunk.AlsRecoveryPulseInterval	100 (秒)	60–300
TXPP-MR-2_5G.config.trunk.SDBER	1E-7	1E-5、1E-6、1E-7、1E-8、1E-9
TXPP-MR-2_5G.config.trunk.SFBER	1E-4	1E-3、1E-4、1E-5
TXPP-MR-2_5G.opticalthresholds.client.alarm.HighLaserBias	90.0 (%)	0.0, 0.1, 0.2 .. 100.0
TXPP-MR-2_5G.opticalthresholds.client.alarm.HighRxPower	3.0 (dBm)	LowRxPower、LowRxPower + 0.1、LowRxPower + 0.2 .. 30.0
TXPP-MR-2_5G.opticalthresholds.client.alarm.HighTxPower	3.0 (dBm)	LowTxPower、LowTxPower + 0.1、LowTxPower + 0.2 .. 30.0
TXPP-MR-2_5G.opticalthresholds.client.alarm.LowRxPower	-21.0 (dBm)	-40.0、-39.9、-39.8 .. HighRxPower
TXPP-MR-2_5G.opticalthresholds.client.alarm.LowTxPower	-15.0 (dBm)	-40.0、-39.9、-39.8 .. HighTxPower
TXPP-MR-2_5G.opticalthresholds.client.warning.15min.HighLaser Bias	81.0 (%)	0.0, 0.1, 0.2 .. 100.0
TXPP-MR-2_5G.opticalthresholds.client.warning.15min.HighRx Power	2.0 (dBm)	LowRxPower、LowRxPower + 0.1、LowRxPower + 0.2 .. 30.0

■ C.2 カードのデフォルト設定

表 C-23 TXPP-MR-2.5G カードのデフォルト設定 (続き)

デフォルト名	デフォルト値	デフォルト ドメイン
TXPP-MR-2_5G.opticalthresholds.client.warning.15min.HighTxPower	2.0 (dBm)	LowTxPower、 LowTxPower + 0.1、 LowTxPower + 0.2 .. 30.0
TXPP-MR-2_5G.opticalthresholds.client.warning.15min.LowRxPower	-20.0 (dBm)	-40.0, -39.9, -39.8 .. HighRxPower
TXPP-MR-2_5G.opticalthresholds.client.warning.15min.LowTxPower	-7.0 (dBm)	-40.0, -39.9, -39.8 .. HighTxPower
TXPP-MR-2_5G.opticalthresholds.client.warning.1day.HighLaserBias	85.5 (%)	0.0, 0.1, 0.2 .. 100.0
TXPP-MR-2_5G.opticalthresholds.client.warning.1day.HighRxPower	2.5 (dBm)	LowRxPower、 LowRxPower + 0.1、 LowRxPower + 0.2 .. 30.0
TXPP-MR-2_5G.opticalthresholds.client.warning.1day.HighTxPower	2.5 (dBm)	LowTxPower、 LowTxPower + 0.1、 LowTxPower + 0.2 .. 30.0
TXPP-MR-2_5G.opticalthresholds.client.warning.1day.LowRxPower	-20.5 (dBm)	-40.0, -39.9, -39.8 .. HighRxPower
TXPP-MR-2_5G.opticalthresholds.client.warning.1day.LowTxPower	-7.5 (dBm)	-40.0, -39.9, -39.8 .. HighTxPower
TXPP-MR-2_5G.opticalthresholds.trunk.alarm.HighLaserBias	98.0 (%)	0.0, 0.1, 0.2 .. 100.0
TXPP-MR-2_5G.opticalthresholds.trunk.alarm.HighRxPower	-8.0 (dBm)	LowRxPower、 LowRxPower + 0.1、 LowRxPower + 0.2 .. 30.0
TXPP-MR-2_5G.opticalthresholds.trunk.alarm.LowRxPower	-25.0 (dBm)	-40.0, -39.9, -39.8 .. HighRxPower
TXPP-MR-2_5G.opticalthresholds.trunk.warning.15min.HighLaserBias	95.0 (%)	0.0, 0.1, 0.2 .. 100.0
TXPP-MR-2_5G.opticalthresholds.trunk.warning.15min.HighRxPower	-7.5 (dBm)	LowRxPower、 LowRxPower + 0.1、 LowRxPower + 0.2 .. 30.0
TXPP-MR-2_5G.opticalthresholds.trunk.warning.15min.LowRxPower	-24.5 (dBm)	-40.0, -39.9, -39.8 .. HighRxPower
TXPP-MR-2_5G.opticalthresholds.trunk.warning.1day.HighLaserBias	96.0 (%)	0.0, 0.1, 0.2 .. 100.0
TXPP-MR-2_5G.opticalthresholds.trunk.warning.1day.HighRxPower	-7.3 (dBm)	LowRxPower、 LowRxPower + 0.1、 LowRxPower + 0.2 .. 30.0
TXPP-MR-2_5G.opticalthresholds.trunk.warning.1day.LowRxPower	-24.7 (dBm)	-40.0, -39.9, -39.8 .. HighRxPower
TXPP-MR-2_5G.otn.fecthresholds.1gethernet.15min.BitErrorsCorrected	112500 (カウント)	0-9033621811200
TXPP-MR-2_5G.otn.fecthresholds.1gethernet.15min.Uncorrectable Words	1 (カウント)	0-4724697600
TXPP-MR-2_5G.otn.fecthresholds.1gethernet.1day.BitErrorsCorrected	10800000 (カウント)	0-867227693875200
TXPP-MR-2_5G.otn.fecthresholds.1gethernet.1day.Uncorrectable Words	96 (カウント)	0-453570969600
TXPP-MR-2_5G.otn.fecthresholds.1gfiberchannel.15min.BitErrorsCorrected	90000 (カウント)	0-9033621811200
TXPP-MR-2_5G.otn.fecthresholds.1gfiberchannel.15min.Uncorrectable Words	1 (カウント)	0-4724697600
TXPP-MR-2_5G.otn.fecthresholds.1gfiberchannel.1day.BitErrorsCorrected	8640000 (カウント)	0-867227693875200
TXPP-MR-2_5G.otn.fecthresholds.1gfiberchannel.1day.Uncorrectable Words	96 (カウント)	0-453570969600
TXPP-MR-2_5G.otn.fecthresholds.1gficon.15min.BitErrorsCorrected	90000 (カウント)	0-9033621811200
TXPP-MR-2_5G.otn.fecthresholds.1gficon.15min.Uncorrectable Words	1 (カウント)	0-4724697600
TXPP-MR-2_5G.otn.fecthresholds.1gficon.1day.BitErrorsCorrected	8640000 (カウント)	0-867227693875200

表 C-23 TXPP-MR-2.5G カードのデフォルト設定 (続き)

デフォルト名	デフォルト値	デフォルト ドメイン
TXPP-MR-2_5G.otn.fecthresholds.1gficon.1day.UncorrectableWords	96 (カウント)	0-453570969600
TXPP-MR-2_5G.otn.fecthresholds.2gfiberchannel.15min.BitErrors Corrected	180900 (カウント)	0-9033621811200
TXPP-MR-2_5G.otn.fecthresholds.2gfiberchannel.15min.Uncorrectable Words	1 (カウント)	0-4724697600
TXPP-MR-2_5G.otn.fecthresholds.2gfiberchannel.1day.BitErrors Corrected	17366400 (カウント)	0-867227693875200
TXPP-MR-2_5G.otn.fecthresholds.2gfiberchannel.1day.Uncorrectable Words	96 (カウント)	0-453570969600
TXPP-MR-2_5G.otn.fecthresholds.2gficon.15min.BitErrorsCorrected	180900 (カウント)	0-9033621811200
TXPP-MR-2_5G.otn.fecthresholds.2gficon.15min.UncorrectableWords	1 (カウント)	0-4724697600
TXPP-MR-2_5G.otn.fecthresholds.2gficon.1day.BitErrorsCorrected	17366400 (カウント)	0-867227693875200
TXPP-MR-2_5G.otn.fecthresholds.2gficon.1day.UncorrectableWords	96 (カウント)	0-453570969600
TXPP-MR-2_5G.otn.fecthresholds.stm1.15min.BitErrorsCorrected	15012 (カウント)	0-9033621811200
TXPP-MR-2_5G.otn.fecthresholds.stm1.15min.UncorrectableWords	1 (カウント)	0-4724697600
TXPP-MR-2_5G.otn.fecthresholds.stm1.1day.BitErrorsCorrected	1441152 (カウント)	0-867227693875200
TXPP-MR-2_5G.otn.fecthresholds.stm1.1day.UncorrectableWords	96 (カウント)	0-453570969600
TXPP-MR-2_5G.otn.fecthresholds.stm16.15min.BitErrorsCorrected	225837 (カウント)	0-9033621811200
TXPP-MR-2_5G.otn.fecthresholds.stm16.15min.UncorrectableWords	1 (カウント)	0-4724697600
TXPP-MR-2_5G.otn.fecthresholds.stm16.1day.BitErrorsCorrected	21680352 (カウント)	0-867227693875200
TXPP-MR-2_5G.otn.fecthresholds.stm16.1day.UncorrectableWords	96 (カウント)	0-453570969600
TXPP-MR-2_5G.otn.fecthresholds.stm4.15min.BitErrorsCorrected	56457 (カウント)	0-9033621811200
TXPP-MR-2_5G.otn.fecthresholds.stm4.15min.UncorrectableWords	1 (カウント)	0-4724697600
TXPP-MR-2_5G.otn.fecthresholds.stm4.1day.BitErrorsCorrected	5419872 (カウント)	0-867227693875200
TXPP-MR-2_5G.otn.fecthresholds.stm4.1day.UncorrectableWords	96 (カウント)	0-453570969600
TXPP-MR-2_5G.otn.g709thresholds.pm.farend.15min.BBE	21260 (カウント)	0-8850600
TXPP-MR-2_5G.otn.g709thresholds.pm.farend.15min.ES	87 (秒)	0-900
TXPP-MR-2_5G.otn.g709thresholds.pm.farend.15min.FC	10 (カウント)	0-72
TXPP-MR-2_5G.otn.g709thresholds.pm.farend.15min.SES	1 (秒)	0-900
TXPP-MR-2_5G.otn.g709thresholds.pm.farend.15min.UAS	3 (秒)	0-900
TXPP-MR-2_5G.otn.g709thresholds.pm.farend.1day.BBE	212600 (カウント)	0-849657600
TXPP-MR-2_5G.otn.g709thresholds.pm.farend.1day.ES	864 (秒)	0-86400
TXPP-MR-2_5G.otn.g709thresholds.pm.farend.1day.FC	40 (カウント)	0-6912
TXPP-MR-2_5G.otn.g709thresholds.pm.farend.1day.SES	4 (秒)	0-86400
TXPP-MR-2_5G.otn.g709thresholds.pm.farend.1day.UAS	10 (秒)	0-86400
TXPP-MR-2_5G.otn.g709thresholds.pm.nearend.15min.BBE	21260 (カウント)	0-8850600

■ C.2 カードのデフォルト設定

表 C-23 TXPP-MR-2.5G カードのデフォルト設定 (続き)

デフォルト名	デフォルト値	デフォルト ドメイン
TXPP-MR-2_5G.otn.g709thresholds.pm.nearend.15min.ES	87 (秒)	0-900
TXPP-MR-2_5G.otn.g709thresholds.pm.nearend.15min.FC	10 (カウント)	0-72
TXPP-MR-2_5G.otn.g709thresholds.pm.nearend.15min.SES	1 (秒)	0-900
TXPP-MR-2_5G.otn.g709thresholds.pm.nearend.15min.UAS	3 (秒)	0-900
TXPP-MR-2_5G.otn.g709thresholds.pm.nearend.1day.BBE	212600 (カウント)	0-849657600
TXPP-MR-2_5G.otn.g709thresholds.pm.nearend.1day.ES	864 (秒)	0-86400
TXPP-MR-2_5G.otn.g709thresholds.pm.nearend.1day.FC	40 (カウント)	0-6912
TXPP-MR-2_5G.otn.g709thresholds.pm.nearend.1day.SES	4 (秒)	0-86400
TXPP-MR-2_5G.otn.g709thresholds.pm.nearend.1day.UAS	10 (秒)	0-86400
TXPP-MR-2_5G.otn.g709thresholds.sm.farend.15min.BBE	10000 (カウント)	0-8850600
TXPP-MR-2_5G.otn.g709thresholds.sm.farend.15min.ES	500 (秒)	0-900
TXPP-MR-2_5G.otn.g709thresholds.sm.farend.15min.FC	10 (カウント)	0-72
TXPP-MR-2_5G.otn.g709thresholds.sm.farend.15min.SES	500 (秒)	0-900
TXPP-MR-2_5G.otn.g709thresholds.sm.farend.15min.UAS	500 (秒)	0-900
TXPP-MR-2_5G.otn.g709thresholds.sm.farend.1day.BBE	100000 (カウント)	0-849657600
TXPP-MR-2_5G.otn.g709thresholds.sm.farend.1day.ES	5000 (秒)	0-86400
TXPP-MR-2_5G.otn.g709thresholds.sm.farend.1day.FC	40 (カウント)	0-6912
TXPP-MR-2_5G.otn.g709thresholds.sm.farend.1day.SES	5000 (秒)	0-86400
TXPP-MR-2_5G.otn.g709thresholds.sm.farend.1day.UAS	5000 (秒)	0-86400
TXPP-MR-2_5G.otn.g709thresholds.sm.nearend.15min.BBE	10000 (カウント)	0-8850600
TXPP-MR-2_5G.otn.g709thresholds.sm.nearend.15min.ES	500 (秒)	0-900
TXPP-MR-2_5G.otn.g709thresholds.sm.nearend.15min.FC	10 (カウント)	0-72
TXPP-MR-2_5G.otn.g709thresholds.sm.nearend.15min.SES	500 (秒)	0-900
TXPP-MR-2_5G.otn.g709thresholds.sm.nearend.15min.UAS	500 (秒)	0-900
TXPP-MR-2_5G.otn.g709thresholds.sm.nearend.1day.BBE	100000 (カウント)	0-849657600
TXPP-MR-2_5G.otn.g709thresholds.sm.nearend.1day.ES	5000 (秒)	0-86400
TXPP-MR-2_5G.otn.g709thresholds.sm.nearend.1day.FC	40 (カウント)	0-6912
TXPP-MR-2_5G.otn.g709thresholds.sm.nearend.1day.SES	5000 (秒)	0-86400
TXPP-MR-2_5G.otn.g709thresholds.sm.nearend.1day.UAS	5000 (秒)	0-86400
TXPP-MR-2_5G.otn.otnLines.FEC	Enable	<ul style="list-style-type: none"> Disable、Enable (G709OTN が Enable の場合) Disable (G709OTN が Disable の場合)
TXPP-MR-2_5G.otn.otnLines.G709OTN	Enable	Disable、Enable
TXPP-MR-2_5G.otn.otnLines.SDBER	1E-7	1E-5、1E-6、1E-7、1E-8、1E-9
TXPP-MR-2_5G.pmthresholds.stm1.ms.farend.15min.BBE	1312 (カウント)	0-137700
TXPP-MR-2_5G.pmthresholds.stm1.ms.farend.15min.EB	1312 (カウント)	0-137700
TXPP-MR-2_5G.pmthresholds.stm1.ms.farend.15min.ES	87 (秒)	0-900
TXPP-MR-2_5G.pmthresholds.stm1.ms.farend.15min.SES	1 (秒)	0-900

表 C-23 TXPP-MR-2_5G カードのデフォルト設定 (続き)

デフォルト名	デフォルト値	デフォルト ドメイン
TXPP-MR-2_5G.pmthresholds.stm1.ms.farend.15min.UAS	3 (秒)	0-900
TXPP-MR-2_5G.pmthresholds.stm1.ms.farend.1day.BBE	13120 (カウント)	0-13219200
TXPP-MR-2_5G.pmthresholds.stm1.ms.farend.1day.EB	13120 (カウント)	0-13219200
TXPP-MR-2_5G.pmthresholds.stm1.ms.farend.1day.ES	864 (秒)	0-86400
TXPP-MR-2_5G.pmthresholds.stm1.ms.farend.1day.SES	4 (秒)	0-86400
TXPP-MR-2_5G.pmthresholds.stm1.ms.farend.1day.UAS	10 (秒)	0-86400
TXPP-MR-2_5G.pmthresholds.stm1.ms.nearend.15min.BBE	1312 (カウント)	0-137700
TXPP-MR-2_5G.pmthresholds.stm1.ms.nearend.15min.EB	1312 (カウント)	0-137700
TXPP-MR-2_5G.pmthresholds.stm1.ms.nearend.15min.ES	87 (秒)	0-900
TXPP-MR-2_5G.pmthresholds.stm1.ms.nearend.15min.SES	1 (秒)	0-900
TXPP-MR-2_5G.pmthresholds.stm1.ms.nearend.15min.UAS	3 (秒)	0-900
TXPP-MR-2_5G.pmthresholds.stm1.ms.nearend.1day.BBE	13120 (カウント)	0-13219200
TXPP-MR-2_5G.pmthresholds.stm1.ms.nearend.1day.EB	13120 (カウント)	0-13219200
TXPP-MR-2_5G.pmthresholds.stm1.ms.nearend.1day.ES	864 (秒)	0-86400
TXPP-MR-2_5G.pmthresholds.stm1.ms.nearend.1day.SES	4 (秒)	0-86400
TXPP-MR-2_5G.pmthresholds.stm1.ms.nearend.1day.UAS	10 (秒)	0-86400
TXPP-MR-2_5G.pmthresholds.stm1.rs.nearend.15min.BBE	10000 (カウント)	0-138600
TXPP-MR-2_5G.pmthresholds.stm1.rs.nearend.15min.EB	10000 (カウント)	0-138600
TXPP-MR-2_5G.pmthresholds.stm1.rs.nearend.15min.ES	500 (秒)	0-900
TXPP-MR-2_5G.pmthresholds.stm1.rs.nearend.15min.SES	500 (秒)	0-900
TXPP-MR-2_5G.pmthresholds.stm1.rs.nearend.15min.UAS	3 (秒)	0-900
TXPP-MR-2_5G.pmthresholds.stm1.rs.nearend.1day.BBE	10000 (カウント)	0-13305600
TXPP-MR-2_5G.pmthresholds.stm1.rs.nearend.1day.EB	100000 (カウント)	0-13305600
TXPP-MR-2_5G.pmthresholds.stm1.rs.nearend.1day.ES	5000 (秒)	0-86400
TXPP-MR-2_5G.pmthresholds.stm1.rs.nearend.1day.SES	5000 (秒)	0-86400
TXPP-MR-2_5G.pmthresholds.stm1.rs.nearend.1day.UAS	10 (秒)	0-86400
TXPP-MR-2_5G.pmthresholds.stm16.ms.farend.15min.BBE	21260 (カウント)	0-2212200
TXPP-MR-2_5G.pmthresholds.stm16.ms.farend.15min.EB	21260 (カウント)	0-2212200
TXPP-MR-2_5G.pmthresholds.stm16.ms.farend.15min.ES	87 (秒)	0-900
TXPP-MR-2_5G.pmthresholds.stm16.ms.farend.15min.SES	1 (秒)	0-900
TXPP-MR-2_5G.pmthresholds.stm16.ms.farend.15min.UAS	3 (秒)	0-900
TXPP-MR-2_5G.pmthresholds.stm16.ms.farend.1day.BBE	212600 (カウント)	0-212371200
TXPP-MR-2_5G.pmthresholds.stm16.ms.farend.1day.EB	212600 (秒)	0-212371200
TXPP-MR-2_5G.pmthresholds.stm16.ms.farend.1day.ES	864 (秒)	0-900
TXPP-MR-2_5G.pmthresholds.stm16.ms.farend.1day.SES	4 (秒)	0-86400
TXPP-MR-2_5G.pmthresholds.stm16.ms.farend.1day.UAS	10 (秒)	0-86400
TXPP-MR-2_5G.pmthresholds.stm16.ms.nearend.15min.BBE	21260 (カウント)	0-2212200
TXPP-MR-2_5G.pmthresholds.stm16.ms.nearend.15min.EB	21260 (カウント)	0-2212200
TXPP-MR-2_5G.pmthresholds.stm16.ms.nearend.15min.ES	87 (秒)	0-900

■ C.2 カードのデフォルト設定

表 C-23 TXPP-MR-2.5G カードのデフォルト設定 (続き)

デフォルト名	デフォルト値	デフォルト ドメイン
TXPP-MR-2_5G.pmthresholds.stm16.ms.nearend.15min.SES	1 (秒)	0-900
TXPP-MR-2_5G.pmthresholds.stm16.ms.nearend.15min.UAS	3 (秒)	0-900
TXPP-MR-2_5G.pmthresholds.stm16.ms.nearend.1day.BBE	212600 (カウント)	0-212371200
TXPP-MR-2_5G.pmthresholds.stm16.ms.nearend.1day.EB	212600 (カウント)	0-212371200
TXPP-MR-2_5G.pmthresholds.stm16.ms.nearend.1day.ES	864 (秒)	0-86400
TXPP-MR-2_5G.pmthresholds.stm16.ms.nearend.1day.SES	4 (秒)	0-86400
TXPP-MR-2_5G.pmthresholds.stm16.ms.nearend.1day.UAS	10 (秒)	0-86400
TXPP-MR-2_5G.pmthresholds.stm16.rs.nearend.15min.BBE	10000 (カウント)	0-2151900
TXPP-MR-2_5G.pmthresholds.stm16.rs.nearend.15min.EB	10000 (カウント)	0-2151900
TXPP-MR-2_5G.pmthresholds.stm16.rs.nearend.15min.ES	500 (秒)	0-900
TXPP-MR-2_5G.pmthresholds.stm16.rs.nearend.15min.SES	500 (秒)	0-900
TXPP-MR-2_5G.pmthresholds.stm16.rs.nearend.15min.UAS	3 (秒)	0-900
TXPP-MR-2_5G.pmthresholds.stm16.rs.nearend.1day.BBE	10000 (カウント)	0-206582400
TXPP-MR-2_5G.pmthresholds.stm16.rs.nearend.1day.EB	100000 (カウント)	0-206582400
TXPP-MR-2_5G.pmthresholds.stm16.rs.nearend.1day.ES	5000 (秒)	0-86400
TXPP-MR-2_5G.pmthresholds.stm16.rs.nearend.1day.SES	5000 (秒)	0-86400
TXPP-MR-2_5G.pmthresholds.stm16.rs.nearend.1day.UAS	10 (秒)	0-86400
TXPP-MR-2_5G.pmthresholds.stm4.ms.farend.15min.BBE	5315 (カウント)	0-552600
TXPP-MR-2_5G.pmthresholds.stm4.ms.farend.15min.EB	5315 (カウント)	0-552600
TXPP-MR-2_5G.pmthresholds.stm4.ms.farend.15min.ES	87 (秒)	0-900
TXPP-MR-2_5G.pmthresholds.stm4.ms.farend.15min.SES	1 (秒)	0-900
TXPP-MR-2_5G.pmthresholds.stm4.ms.farend.15min.UAS	3 (秒)	0-900
TXPP-MR-2_5G.pmthresholds.stm4.ms.farend.1day.BBE	53150 (カウント)	0-53049600
TXPP-MR-2_5G.pmthresholds.stm4.ms.farend.1day.EB	53150 (カウント)	0-53049600
TXPP-MR-2_5G.pmthresholds.stm4.ms.farend.1day.ES	864 (秒)	0-86400
TXPP-MR-2_5G.pmthresholds.stm4.ms.farend.1day.SES	4 (秒)	0-86400
TXPP-MR-2_5G.pmthresholds.stm4.ms.farend.1day.UAS	10 (秒)	0-86400
TXPP-MR-2_5G.pmthresholds.stm4.ms.nearend.15min.BBE	5315 (カウント)	0-552600
TXPP-MR-2_5G.pmthresholds.stm4.ms.nearend.15min.EB	5315 (カウント)	0-552600
TXPP-MR-2_5G.pmthresholds.stm4.ms.nearend.15min.ES	87 (秒)	0-900
TXPP-MR-2_5G.pmthresholds.stm4.ms.nearend.15min.SES	1 (秒)	0-900
TXPP-MR-2_5G.pmthresholds.stm4.ms.nearend.15min.UAS	3 (秒)	0-900
TXPP-MR-2_5G.pmthresholds.stm4.ms.nearend.1day.BBE	53150 (カウント)	0-53049600
TXPP-MR-2_5G.pmthresholds.stm4.ms.nearend.1day.EB	53150 (カウント)	0-53049600
TXPP-MR-2_5G.pmthresholds.stm4.ms.nearend.1day.ES	864 (秒)	0-86400
TXPP-MR-2_5G.pmthresholds.stm4.ms.nearend.1day.SES	4 (秒)	0-86400
TXPP-MR-2_5G.pmthresholds.stm4.ms.nearend.1day.UAS	10 (秒)	0-86400
TXPP-MR-2_5G.pmthresholds.stm4.rs.nearend.15min.BBE	10000 (カウント)	0-553500

表 C-23 TXPP-MR-2.5G カードのデフォルト設定 (続き)

デフォルト名	デフォルト値	デフォルト ドメイン
TXPP-MR-2_5G.pmthresholds.stm4.rs.nearend.15min.EB	10000 (カウント)	0-553500
TXPP-MR-2_5G.pmthresholds.stm4.rs.nearend.15min.ES	500 (秒)	0-900
TXPP-MR-2_5G.pmthresholds.stm4.rs.nearend.15min.SES	500 (秒)	0-900
TXPP-MR-2_5G.pmthresholds.stm4.rs.nearend.15min.UAS	3 (秒)	0-900
TXPP-MR-2_5G.pmthresholds.stm4.rs.nearend.1day.BBE	10000 (カウント)	0-53136000
TXPP-MR-2_5G.pmthresholds.stm4.rs.nearend.1day.EB	100000 (カウント)	0-53136000
TXPP-MR-2_5G.pmthresholds.stm4.rs.nearend.1day.ES	5000 (秒)	0-86400
TXPP-MR-2_5G.pmthresholds.stm4.rs.nearend.1day.SES	5000 (秒)	0-86400
TXPP-MR-2_5G.pmthresholds.stm4.rs.nearend.1day.UAS	10 (秒)	0-86400

C.2.24 OSCM カードのデフォルト設定

表 C-24 に、OSCM カードのデフォルト設定を示します。

表 C-24 OSCM カードのデフォルト設定

デフォルト名	デフォルト値	デフォルト ドメイン
OSCM.pmthresholds.ms.farend.15min.BBE	1312 (カウント)	0-137700
OSCM.pmthresholds.ms.farend.15min.EB	1312 (カウント)	0-137700
OSCM.pmthresholds.ms.farend.15min.ES	87 (秒)	0-900
OSCM.pmthresholds.ms.farend.15min.SES	1 (秒)	0-900
OSCM.pmthresholds.ms.farend.15min.UAS	3 (秒)	0-900
OSCM.pmthresholds.ms.farend.1day.BBE	13120 (カウント)	0-13219200
OSCM.pmthresholds.ms.farend.1day.EB	13120 (カウント)	0-13219200
OSCM.pmthresholds.ms.farend.1day.ES	864 (秒)	0-86400
OSCM.pmthresholds.ms.farend.1day.SES	4 (秒)	0-86400
OSCM.pmthresholds.ms.farend.1day.UAS	10 (秒)	0-86400
OSCM.pmthresholds.ms.nearend.15min.BBE	1312 (カウント)	0-137700
OSCM.pmthresholds.ms.nearend.15min.EB	1312 (カウント)	0-137700
OSCM.pmthresholds.ms.nearend.15min.ES	87 (秒)	0-900
OSCM.pmthresholds.ms.nearend.15min.SES	1 (秒)	0-900
OSCM.pmthresholds.ms.nearend.15min.UAS	3 (秒)	0-900
OSCM.pmthresholds.ms.nearend.1day.BBE	13120 (カウント)	0-13219200
OSCM.pmthresholds.ms.nearend.1day.EB	13120 (カウント)	0-13219200
OSCM.pmthresholds.ms.nearend.1day.ES	864 (秒)	0-86400
OSCM.pmthresholds.ms.nearend.1day.SES	4 (秒)	0-86400
OSCM.pmthresholds.ms.nearend.1day.UAS	10 (秒)	0-86400
OSCM.pmthresholds.rs.nearend.15min.BBE	10000 (カウント)	0-138600
OSCM.pmthresholds.rs.nearend.15min.EB	10000 (カウント)	0-138600
OSCM.pmthresholds.rs.nearend.15min.ES	500 (秒)	0-900
OSCM.pmthresholds.rs.nearend.15min.SEFS	500 (秒)	0-900
OSCM.pmthresholds.rs.nearend.15min.SES	500 (秒)	0-900

■ C.2 カードのデフォルト設定

表 C-24 OSCM カードのデフォルト設定 (続き)

デフォルト名	デフォルト値	デフォルト ドメイン
OSCM.pmthresholds.rs.nearend.1day.BBE	100000 (カウント)	0-13305600
OSCM.pmthresholds.rs.nearend.1day.EB	100000 (カウント)	0-13305600
OSCM.pmthresholds.rs.nearend.1day.ES	5000 (秒)	0-86400
OSCM.pmthresholds.rs.nearend.1day.SEFS	5000 (秒)	0-86400
OSCM.pmthresholds.rs.nearend.1day.SES	5000 (秒)	0-86400

C.2.25 OSC-CSM カードのデフォルト設定

表 C-25 に、OSC-CSM カードのデフォルト設定を示します。

表 C-25 OSC-CSM カードのデフォルト設定

デフォルト名	デフォルト値	デフォルト ドメイン
OSC_CSM.pmthresholds.ms.farend.15min.BBE	1312 (カウント)	0-137700
OSC_CSM.pmthresholds.ms.farend.15min.EB	1312 (カウント)	0-137700
OSC_CSM.pmthresholds.ms.farend.15min.ES	87 (秒)	0-900
OSC_CSM.pmthresholds.ms.farend.15min.SES	1 (秒)	0-900
OSC_CSM.pmthresholds.ms.farend.15min.UAS	3 (秒)	0-900
OSC_CSM.pmthresholds.ms.farend.1day.BBE	13120 (カウント)	0-13219200
OSC_CSM.pmthresholds.ms.farend.1day.EB	13120 (カウント)	0-13219200
OSC_CSM.pmthresholds.ms.farend.1day.ES	864 (秒)	0-86400
OSC_CSM.pmthresholds.ms.farend.1day.SES	4 (秒)	0-86400
OSC_CSM.pmthresholds.ms.farend.1day.UAS	10 (秒)	0-86400
OSC_CSM.pmthresholds.ms.nearend.15min.BBE	1312 (カウント)	0-137700
OSC_CSM.pmthresholds.ms.nearend.15min.EB	1312 (カウント)	0-137700
OSC_CSM.pmthresholds.ms.nearend.15min.ES	87 (秒)	0-900
OSC_CSM.pmthresholds.ms.nearend.15min.SES	1 (秒)	0-900
OSC_CSM.pmthresholds.ms.nearend.15min.UAS	3 (秒)	0-900
OSC_CSM.pmthresholds.ms.nearend.1day.BBE	13120 (カウント)	0-13219200
OSC_CSM.pmthresholds.ms.nearend.1day.EB	13120 (カウント)	0-13219200
OSC_CSM.pmthresholds.ms.nearend.1day.ES	864 (秒)	0-86400
OSC_CSM.pmthresholds.ms.nearend.1day.SES	4 (秒)	0-86400
OSC_CSM.pmthresholds.ms.nearend.1day.UAS	10 (秒)	0-86400
OSC_CSM.pmthresholds.rs.nearend.15min.BBE	10000 (カウント)	0-138600
OSC_CSM.pmthresholds.rs.nearend.15min.EB	10000 (カウント)	0-138600
OSC_CSM.pmthresholds.rs.nearend.15min.ES	500 (秒)	0-900
OSC_CSM.pmthresholds.rs.nearend.15min.SEFS	500 (秒)	0-900
OSC_CSM.pmthresholds.rs.nearend.15min.SES	500 (秒)	0-900
OSC_CSM.pmthresholds.rs.nearend.1day.BBE	100000 (カウント)	0-13305600
OSC_CSM.pmthresholds.rs.nearend.1day.EB	100000 (カウント)	0-13305600
OSC_CSM.pmthresholds.rs.nearend.1day.ES	5000 (秒)	0-86400
OSC_CSM.pmthresholds.rs.nearend.1day.SEFS	5000 (秒)	0-86400
OSC_CSM.pmthresholds.rs.nearend.1day.SES3	5000 (秒)	0-86400

C.3 ノードのデフォルト設定

表 C-26 (p.C-82) に、Cisco ONS 15454 SDH のノード レベルのデフォルト設定を示します。シスコでは、Cisco ONS 15454 SDH の各ノードに対して次のユーザ設定可能なデフォルトを提供しています。

- SNCP settings (SNCP 設定) SNCP 回線の信号劣化および障害のスレッシュホールド レベルを設定します。
- Craft Access Only (クラフト アクセスのみ) CTC がクラフト アクセス ポートだけを通じてノードに接続できるようにします。
- CTC IP Display Suppression (CTC IP の表示の抑制) CTC にノードの IP アドレスが表示されないようにします (Superuser 以外のすべてのユーザに適用されます)。
- Defaults Description (デフォルトの説明) ノードの現在のデフォルト ファイル名です。
- Enable Firewall (ファイアウォールの有効化) ノードにアクセスする際にファイアウォールを使用するかどうかを指定します。
- Enable Proxy (プロキシの有効化) ノードでプロキシ サーバを使用するかどうかを指定します。
- IIOP Listener Port (IIOP リスナー ポート) Internet Inter-Object Request Broker Protocol (IIOP) リスナー ポートの番号を設定します。
- LCD IP Setting (LCD IP の設定) ノードの LCD 画面について、ノードの IP アドレスの表示、LCD パネル上のボタンの使用、IP アドレスだけの表示、IP アドレスの表示の抑制に関する設定を行います。
- Login Warning Message (ログイン警告メッセージ) 許可なしで機器、システム、またはネットワークにアクセスした場合に法的または契約上の問題が発生することをログイン画面でユーザに警告するための設定を行います。
- NTP SNTP Server (NTP SNTP サーバ) ノードで使用する Network Time Protocol (NTP) または Simple Network Time Protocol (SNTP; 簡易ネットワーク タイム プロトコル) サーバの IP アドレスを設定します。
- Time Zone (時間帯) ノードが存在する場所の時間帯を設定します。
- Use DST (DST の使用) Daylight Savings Time (DST; 夏時間) を使用するかどうかを指定します。
- Use NTP SNTP Server (NTP SNTP サーバの使用) 指定された NTP または SNTP サーバをノードで使用するかどうかを指定します。
- Linear Multiplex Section Protection (LMSP) settings (LMSP 設定) LMSP 保護回線で双方向切り替えを行なうかどうか、LMSP 保護回線をリバーティブにするかどうか、および復元時間を決定します。
- MS-SPRing Protection settings (MS-SPRing 保護設定) MS-SPRing 保護回線をリバーティブにするかどうか、およびリング レベルとスパン レベル両方の復元時間を決定します。
- Y-Cable Protection settings (Y 字ケーブル保護設定) Y 字ケーブル保護回線で双方向切り替えを行なうかどうか、Y 字ケーブル保護回線をリバーティブにするかどうか、および復元時間を決定します。
- Security Policy settings (セキュリティ ポリシーの設定) ロックアウトまでの失敗可能なログイン回数、ユーザ レベルごとのアイドル ユーザ タイムアウト、オプションのロックアウト期間または手動によるロック解除の有効化、パスワード再使用およびポリシーの頻度の変更、旧パスワードおよび新規パスワード間で異なる文字数、セキュリティ レベルごとのパスワードの有効期限、強制された 1 ユーザ 1 同時セッション、および設定された非アクティブ期間のあとに非アクティブ ユーザを無効にするオプションを決定します。
- BITS Timing settings (BITS タイミングの設定) BITS1 および BITS2 タイミングの Alarm Indication Signal (AIS; アラーム表示信号) スレッシュホールド、符号化、フレーム同期を決定します。

■ C.3 ノードのデフォルト設定

- General Timing settings (一般タイミングの設定) ノード タイミングのモード (External、Line、または Mixed)、RES の品質、リバーティブ、復元時間、および SSM メッセージ セットを決定します。



(注) 個々のノード設定の詳細については、『Cisco ONS 15454 SDH Procedure Guide』の「Change Node Settings」の章を参照してください。

表 C-26 ノードのデフォルト設定

デフォルト名	デフォルト値	デフォルト ドメイン
NODE.circuits.snep.HO_SDBER	1E-6	1E-5、1E-6、1E-7、1E-8、1E-9
NODE.circuits.snep.HO_SFBER	1E-4	1E-3、1E-4、1E-5
NODE.circuits.snep.LO_SDBER	1E-6	1E-5、1E-6、1E-7、1E-8
NODE.circuits.snep.LO_SFBER	1E-4	1E-3、1E-4、1E-5
NODE.circuits.snep.ReversionTime	5.0 (分)	0.5、1.0、1.5 .. 12.0
NODE.circuits.snep.Revertive	FALSE	TRUE、FALSE
NODE.circuits.State	unlocked, automaticInService	unlocked、locked、disabled、 locked、maintenance、 unlocked、automaticInService
NODE.general.DefaultsDescription	出荷時の設定	Free form field
NODE.general.NtpSntpServer	0.0.0.0	IP Address
NODE.general.TimeZone	(GMT-08:00) 太平洋 標準時 (米国および カナダ)、ティファナ	(適用可能な時間帯については、 表 C-27 [p.C-89] を参照)
NODE.general.UseDST	TRUE	TRUE、FALSE
NODE.network.general.AlarmMissingBackplaneLAN	FALSE	TRUE、FALSE
NODE.network.general.CtcIpDisplaySuppression	FALSE	TRUE、FALSE
NODE.network.general.GatewaySettings	None	LeaveAsIs、None、ENE、GNE、 ProxyOnlyNode
NODE.network.general.LcdIpSetting	Allow Configuration	Allow Configuration、Display Only、 Suppress Display
NODE.osi.greTunnel.ctc.OspfCost	110	110、120、130 .. 65530
NODE.osi.greTunnel.ctc.SubnetMask	24 (ビット)	8、9、10 .. 32
NODE.osi.lapd.ctc.Mode	AITS	AITS、UITS
NODE.osi.lapd.ctc.MTU	512	512、513、514 .. 1500
NODE.osi.lapd.ctc.Role	Network	Network、User
NODE.osi.lapd.ctc.T200	200 (ミリ秒)	200、300、400 .. 20000
NODE.osi.lapd.ctc.T203	10000 (ミリ秒)	4000、4100、4200 .. 120000
NODE.osi.mainSetup.L1L2LSPBufferSize	512 (バイト)	512–1500
NODE.osi.mainSetup.L1LSPBufferSize	512 (バイト)	512–1500
NODE.osi.mainSetup.NodeRoutingMode	Intermediate System Level 1	End System、Intermediate System Level 1、Intermediate System Level 1/Level 2
NODE.osi.subnet.ctc.DISPriority	63	1、2、3 .. 127

表 C-26 ノードのデフォルト設定 (続き)

デフォルト名	デフォルト値	デフォルト ドメイン
NODE.osi.subnet.ctc.ESH	10 (秒)	10, 20, 30 .. 1000
NODE.osi.subnet.ctc.GCCISISCost	60	1, 2, 3 .. 63
NODE.osi.subnet.ctc.IIH	3 (秒)	1, 2, 3 .. 600
NODE.osi.subnet.ctc.ISH	10 (秒)	10, 20, 30 .. 1000
NODE.osi.subnet.ctc.LANISISCost	20	1, 2, 3 .. 63
NODE.osi.subnet.ctc.LDCCISISCost	40	1, 2, 3 .. 63
NODE.osi.subnet.ctc.OSCISISCost	60	1, 2, 3 .. 63
NODE.osi.subnet.ctc.SDCCISISCost	60	1, 2, 3 .. 63
NODE.osi.tarp.L1DataCache	TRUE	FALSE、 TRUE
NODE.osi.tarp.L2DataCache	FALSE	FALSE、 TRUE
NODE.osi.tarp.LANStormSuppression	TRUE	FALSE、 TRUE
NODE.osi.tarp.LDB	TRUE	FALSE、 TRUE
NODE.osi.tarp.LDBEntry	5 (分)	1–10
NODE.osi.tarp.LDBFlush	5 (秒)	0–1440
NODE.osi.tarp.PDUsl1Propagation	TRUE	FALSE、 TRUE
NODE.osi.tarp.PDUsl2Propagation	TRUE	FALSE、 TRUE
NODE.osi.tarp.PDUOrigination	TRUE	FALSE、 TRUE
NODE.osi.tarp.T1Timer	15 (秒)	0–3600
NODE.osi.tarp.T2Timer	25 (秒)	0–3600
NODE.osi.tarp.T3Timer	40 (秒)	0–3600
NODE.osi.tarp.T4Timer	20 (秒)	0–3600
NODE.osi.tarp.Type4PDUDelay	0 (秒)	0–255
NODE.powerMonitor.EHIBATVG_48V	–56.5 (Vdc)	–40.5, –41.0, –41.5 .. –57.0
NODE.powerMonitor.EHIBATVG_60V	–72.0 (Vdc)	–50.0, –50.5, –51.0 .. –72.0
NODE.powerMonitor.ELWBATVG_48V	–40.5 (Vdc)	–40.5, –41.0, –41.5 .. –56.5
NODE.powerMonitor.ELWBATVG_60V	–50.0 (Vdc)	–50.0, –50.5, –51.0 .. –72.0
NODE.protection.lmsp.BidirectionalSwitching	FALSE	TRUE、 FALSE
NODE.protection.lmsp.ReversionTime	5.0 (分)	0.5, 1.0, 1.5 .. 12.0
NODE.protection.lmsp.Revertive	FALSE	TRUE、 FALSE
NODE.protection.msspr.RingReversionTime	5.0 (分)	0.5, 1.0, 1.5 .. 12.0
NODE.protection.msspr.RingRevertive	TRUE	TRUE、 FALSE
NODE.protection.msspr.SpanReversionTime	5.0 (分)	0.5, 1.0, 1.5 .. 12.0
NODE.protection.msspr.SpanRevertive	TRUE	TRUE、 FALSE
NODE.protection.splitter.ReversionTime	5.0 (分)	0.5, 1.0, 1.5 .. 12.0
NODE.protection.splitter.Revertive	FALSE	TRUE、 FALSE
NODE.protection.ycable.ReversionTime	5.0 (分)	0.5, 1.0, 1.5 .. 12.0
NODE.protection.ycable.Revertive	FALSE	TRUE、 FALSE
NODE.security.dataComm.ctc.DefaultTCCEthernetIP	10.0.0.1	IP Address
NODE.security.dataComm.ctc.DefaultTCCEthernetIPNetmask	24 (ビット)	8, 9, 10 .. 32

■ C.3 ノードのデフォルト設定

表 C-26 ノードのデフォルト設定 (続き)

デフォルト名	デフォルト値	デフォルト ドメイン
NODE.security.dataComm.CtcBackplaneIpDisplaySuppression	(なし)	<ul style="list-style-type: none"> FALSE、TRUE (isSecureModeSupportedOnControlCard が TRUE の場合) (なし) (isSecureModeSupportedOnControlCard が FALSE の場合)
NODE.security.dataComm.isSecureModeSupportedOnControlCard	FALSE	FALSE、TRUE
NODE.security.dataComm.LcdBackplaneIpSetting	(なし)	<ul style="list-style-type: none"> Allow Configuration、Display Only、Suppress Display (isSecureModeSupportedOnControlCard が TRUE の場合) (なし) (isSecureModeSupportedOnControlCard が FALSE の場合)
NODE.security.dataComm.SecureModeLocked	(なし)	<ul style="list-style-type: none"> FALSE、TRUE (isSecureModeSupportedOnControlCard が TRUE の場合) (なし) (isSecureModeSupportedOnControlCard が FALSE の場合)
NODE.security.dataComm.SecureModeOn (ノードのリポート可能)	(なし)	<ul style="list-style-type: none"> FALSE、TRUE (isSecureModeSupportedOnControlCard が TRUE の場合) (なし) (isSecureModeSupportedOnControlCard が FALSE の場合)
NODE.security.emsAccess.AccessState	NonSecure	NonSecure、Secure
NODE.security.emsAccess.IIOPListenerPort (ノードのリポート可能)	57790 (ポート#)	0–65535
NODE.security.idleUserTimeout.Maintenance	01:00 (時間:分)	00:00, 00:01, 00:02 .. 16:39
NODE.security.idleUserTimeout.Provisioning	00:30 (時間:分)	00:00, 00:01, 00:02 .. 16:39
NODE.security.idleUserTimeout.Retrieve	00:00 (時間:分)	00:00, 00:01, 00:02 .. 16:39
NODE.security.idleUserTimeout.Superuser	00:15 (時間:分)	00:00, 00:01, 00:02 .. 16:39
NODE.security.lanAccess.LANAccess (ノードから CTC を切断可能)	Front & Backplane	No LAN Access、Front Only、Backplane Only、Front & Backplane
NODE.security.lanAccess.RestoreTimeout	5 (分)	0–60

表 C-26 ノードのデフォルト設定 (続き)

デフォルト名	デフォルト値	デフォルト ドメイン
NODE.security.legalDisclaimer.LoginWarningMessage	<html><center>WARNING</center><p>This system is restricted to authorized users for business purposes.Unauthorized access is a violation of the law.This service may be monitored for administrative and security reasons.By proceeding, you consent to this monitoring.</p></html>	フリー フォーム フィールド
NODE.security.other.DisableInactiveUser	FALSE	FALSE、 TRUE
NODE.security.other.InactiveDuration	45 (日)	<ul style="list-style-type: none"> 1, 2, 3 .. 99 (DisableInactiveUser が TRUE の場合) 45 (および N/A) (DisableInactiveUser が FALSE の場合)
NODE.security.other.PMclearingPrivilege	Provisioning	Provisioning、 Superuser
NODE.security.other.SingleSessionPerUser	FALSE	TRUE、 FALSE
NODE.security.passwordAging.EnforcePasswordAging	FALSE	TRUE、 FALSE
NODE.security.passwordAging.maintenance.AgingPeriod	45 (日)	20–90
NODE.security.passwordAging.maintenance.WarningPeriod	5 (日)	2–20
NODE.security.passwordAging.provisioning.AgingPeriod	45 (日)	20–90
NODE.security.passwordAging.provisioning.WarningPeriod	5 (日)	2–20
NODE.security.passwordAging.retrieve.AgingPeriod	45 (日)	20–90
NODE.security.passwordAging.retrieve.WarningPeriod	5 (日)	2–20
NODE.security.passwordAging.superuser.AgingPeriod	45 (日)	20–90
NODE.security.passwordAging.superuser.WarningPeriod	5 (日)	2–20
NODE.security.passwordChange.CannotChangeNewPassword	FALSE	TRUE、 FALSE
NODE.security.passwordChange.CannotChangeNewPasswordForNDays	20 (日)	20–95
NODE.security.passwordChange.NewPasswordMustDifferFromOldByNCharacters	1 (文字)	1–20
NODE.security.passwordChange.PreventReusingLastNPasswords	1 (回)	1–10
NODE.security.passwordChange.RequirePasswordChangeOnFirstLoginToNewAccount	FALSE	TRUE、 FALSE
NODE.security.radiusServer.ctc.AccountingPort	1813 (ポート)	0–32767
NODE.security.radiusServer.ctc.AuthenticationPort	1812 (ポート)	0–32767
NODE.security.radiusServer.EnableNodeAsFinalAuthenticatorWhenAuthenticationEnabled	TRUE	FALSE、 TRUE

■ C.3 ノードのデフォルト設定

表 C-26 ノードのデフォルト設定 (続き)

デフォルト名	デフォルト値	デフォルト ドメイン
NODE.security.serialCraftAccess.EnableCraftPort	TRUE	TRUE、FALSE
NODE.security.shellAccess.AccessState	NonSecure	Disabled、NonSecure、Secure
NODE.security.shellAccess.EnableShellPassword	FALSE	TRUE、FALSE
NODE.security.shellAccess.TelnetPort	23	23–9999
NODE.security.snmpAccess.AccessState	NonSecure	Disabled、NonSecure
NODE.security.tl1Access.AccessState	NonSecure	Disabled、NonSecure、Secure
NODE.security.userLockout.FailedLoginsAllowedBeforeLockout	5 (回)	0–10
NODE.security.userLockout.LockoutDuration	00:30 (分:秒)	00:00, 00:05, 00:10 .. 10:00
NODE.security.userLockout.ManualUnlockBySuperuser	FALSE	TRUE、FALSE
NODE.timing.bits-1.AdminSSMIn	STU	G811、STU、G812T、G812L、SETS、DUS
NODE.timing.bits-1.AISThreshold	DUS	G811、STU、G812T、G812L、SETS、DUS
NODE.timing.bits-1.Coding	HDB3	<ul style="list-style-type: none"> • HDB3、AMI (FacilityType が E1 の場合) • N/A (FacilityType が 2 MHz の場合) • AMI (FacilityType が 64 kHz + 8 kHz の場合)
NODE.timing.bits-1.CodingOut	HDB3	<ul style="list-style-type: none"> • HDB3、AMI (FacilityTypeOut が E1 の場合) • N/A (FacilityTypeOut が 2 MHz の場合) • AMI (FacilityTypeOut が 6 MHz の場合)
NODE.timing.bits-1.FacilityType	E1	E1、64 kHz + 8 kHz、2 MHz
NODE.timing.bits-1.FacilityTypeOut	E1	E1、6 MHz、2 MHz
NODE.timing.bits-1.Framing	FAS+CAS+CRC	<ul style="list-style-type: none"> • FAS+CRC、FAS+CAS、FAS+CAS+CRC、FAS、Unframed (FacilityType が E1 の場合) • N/A (FacilityType が 2 MHz の場合) • FAS+CRC、FAS+CAS、FAS+CAS+CRC、FAS、Unframed、Unframed–2MHz (FacilityType が 64 kHz + 8kHz の場合)

表 C-26 ノードのデフォルト設定 (続き)

デフォルト名	デフォルト値	デフォルト ドメイン
NODE.timing.bits-1.FramingOut	FAS+CAS+CRC	<ul style="list-style-type: none"> FAS+CRC、FAS+CAS、FAS+CAS+CRC、FAS、Unframed (FacilityTypeOut が E1 の場合) N/A (FacilityTypeOut が 2 MHz の場合) FAS+CRC、FAS+CAS、FAS+CAS+CRC、FAS、Unframed、Unframed-2 MHz (FacilityTypeOut が 6 MHz の場合)
NODE.timing.bits-1.Sa bit	4	<ul style="list-style-type: none"> 4、5、6、7、8 (FacilityType が E1 の場合) N/A (FacilityType が 2 MHz の場合) N/A (FacilityType が 64 kHz + 8 kHz の場合)
NODE.timing.bits-1.State	unlocked	unlocked、locked、disabled
NODE.timing.bits-1.StateOut	unlocked	unlocked、locked、disabled
NODE.timing.bits-2.AdminSSMIn	STU	G811、STU、G812T、G812L、SETS、DUS
NODE.timing.bits-2.AISThreshold	DUS	G811、STU、G812T、G812L、SETS、DUS
NODE.timing.bits-2.Coding	HDB3	<ul style="list-style-type: none"> HDB3、AMI (FacilityType が E1 の場合) N/A (FacilityType が 2 MHz の場合) AMI (FacilityType が 64 kHz + 8 kHz の場合)
NODE.timing.bits-2.CodingOut	HDB3	<ul style="list-style-type: none"> HDB3、AMI (FacilityTypeOut が E1 の場合) N/A (FacilityTypeOut が 2 MHz の場合) AMI (FacilityTypeOut が 6 MHz の場合)
NODE.timing.bits-2.FacilityType	E1	E1、64 kHz + 8 kHz、2 MHz
NODE.timing.bits-2.FacilityTypeOut	E1	E1、6 MHz、2 MHz

■ C.3 ノードのデフォルト設定

表 C-26 ノードのデフォルト設定 (続き)

デフォルト名	デフォルト値	デフォルト ドメイン
NODE.timing.bits-2.Framing	FAS+CAS+CRC	<ul style="list-style-type: none"> FAS+CRC、FAS+CAS、FAS+CAS+CRC、FAS、Unframed (FacilityType が E1 の場合) N/A (FacilityType が 2 MHz の場合) FAS+CRC、FAS+CAS、FAS+CAS+CRC、FAS、Unframed、Unframed-2 MHz (FacilityType が 64 kHz + 8 kHz の場合)
NODE.timing.bits-2.FramingOut	FAS+CAS+CRC	<ul style="list-style-type: none"> FAS+CRC、FAS+CAS、FAS+CAS+CRC、FAS、Unframed (FacilityTypeOut が E1 の場合) N/A (FacilityTypeOut が 2 MHz の場合) FAS+CRC、FAS+CAS、FAS+CAS+CRC、FAS、Unframed、Unframed-2 MHz (FacilityTypeOut が 6 MHz の場合)
NODE.timing.bits-2.Sa bit	4	<ul style="list-style-type: none"> 4、5、6、7、8 (FacilityType が E1 の場合) N/A (FacilityType が 2 MHz の場合) N/A (FacilityType が 64 kHz + 8 kHz の場合)
NODE.timing.bits-2.State	unlocked	unlocked、locked、disabled
NODE.timing.bits-2.StateOut	unlocked	unlocked、locked、disabled
NODE.timing.general.Mode	External	External、Line、Mixed
NODE.timing.general.ReversionTime	5.0 (分)	0.5、1.0、1.5 .. 12.0
NODE.timing.general.Revertive	FALSE	TRUE、FALSE

C.3.1 時間帯

表 C-27 に、ノードの時間帯のデフォルトに適用される時間帯を示します。時間帯は、関連する GMT (グリニッジ標準時) との関係に基づいて表わされます。

表 C-27 時間帯

時間帯 (GMT +/- 時間)	場所
GMT-11:00	ミッドウェー諸島、サモア諸島
GMT-10:00	ハワイ諸島、タヒチ島
GMT-09:00	アンカレッジ アラスカ
GMT-08:00	太平洋標準時 (米国およびカナダ)、ティファナ
GMT-07:00	山地、標準時 (米国およびカナダ)
GMT-07:00	フェニックス アリゾナ
GMT-06:00	中部標準時 (米国およびカナダ)
GMT-06:00	メキシコシティ
GMT-06:00	コスタリカ、マナグア、サンサルバドル
GMT-06:00	サンカチェワン州、マニトバ州
GMT-05:00	ボゴタ、リマ、キト
GMT-05:00	東部標準時 (米国およびカナダ)
GMT-05:00	ハバナ
GMT-05:00	インディアナ州 (米国)
GMT-04:00	アスンシオン
GMT-04:00	カラカス、ラパス、サンファン
GMT-04:00	大西洋標準時 (カナダ)、ハリファックス、セントジョン、シャーロットタウン
GMT-04:00	サンチアゴ
GMT-04:00	チューレ (カナーク)
GMT-03:30	セントジョンズ市 ニューファンドランド州
GMT-03:00	ブラジル、リオデジャネイロ、サンパウロ
GMT-03:00	ブエノスアイレス、ジョージタウン
GMT-03:00	ゴットホープ (ヌーク) グリーンランド
GMT-02:00	中部大西洋
GMT-01:00	アゾレス諸島、イトコルトルミット
GMT-01:00	プライア カーボベルデ共和国
GMT 00:00	カサブランカ、レイキャビク、モンロビア
GMT	グリニッジ標準時
GMT 00:00	ダブリン、エジンバラ、ロンドン、リスボン
GMT+01:00	アムステルダム、ベルリン、ローマ、ストックホルム、パリ
GMT+01:00	ベオグラード、ブラチスラバ、ブダベスト、リュブリャナ、プラハ
GMT+01:00	ブリュッセル、コペンハーゲン、マドリッド、ウィーン
GMT+01:00	サラエボ、スコピエ、ソフィア、ヴィルニヤス、ワルシャワ、ザグレブ
GMT+01:00	西中央アフリカ、アルジェ、ラゴス、ルアンダ
GMT+01:00	ピントフック (ナミビア共和国)
GMT+02:00	ギザ、アレクサンドリア、カイロ
GMT+02:00	アンマン

■ C.3 ノードのデフォルト設定

表 C-27 時間帯 (続き)

時間帯 (GMT +/- 時間)	場所
GMT+02:00	アテネ、ブカレスト、イスタンブール
GMT+02:00	ベイルート
GMT+02:00	ケープタウン、ハラレ、ヨハネスブルク、プレトリア
GMT+02:00	エルサレム
GMT+02:00	カリニングラード、ミンスク
GMT+03:00	アデン、アンタナナリボ、ハルツーム、ナイロビ
GMT+03:00	バグダッド
GMT+03:00	クウェート、リヤド
GMT+03:00	モスクワ、サンクトペテルブルク、ノブゴロド
GMT+03:30	テヘラン
GMT+04:00	アブダビ、モーリシャス、マスカット
GMT+04:00	アクタウ、トビリシ
GMT+04:00	バクー
GMT+04:00	エレバン、サマラ
GMT+04:30	カブール
GMT+05:00	チェリャピンスク、ペルミ、エカチェリンプルグ、ウファ
GMT+05:00	イスラマバード、カラチ、タシケント
GMT+05:30	カルカッタ、ムンバイ、ニューデリー、チェンナイ
GMT+05:45	カトマンズ
GMT+06:00	アルマトイ
GMT+06:00	コロンボ、ダッカ、アスタナ
GMT+06:00	ノボシビルスク、オムスク
GMT+06:30	ココス諸島、ヤンゴン
GMT+07:00	バンコック、ハノイ、ジャカルタ
GMT+07:00	クラスノヤルスク、ノリリスク、ノボクズネツク
GMT+08:00	イルクーツク、ウランバートル
GMT+08:00	北京、上海、香港、ウルムチ
GMT+08:00	パース
GMT+08:00	シンガポール、マニラ、台北、クアラルンプール
GMT+09:00	チタ、ヤクーツク
GMT+09:00	大阪、札幌、東京
GMT+09:00	パラオ、平壤、ソウル
GMT+09:30	アデレード、ブローケンヒル
GMT+09:30	ダーウィン
GMT+10:00	ブリスベン、ポートモレスビー、グアム島
GMT+10:00	キャンベラ、メルボルン、シドニー
GMT+10:00	ホーバート
GMT+10:00	ハバロフスク、ウラジオストク
GMT+10:30	ロードハウ島
GMT+11:00	ホニアラ、マガダン、ソロモン諸島
GMT+11:00	ヌメア ニューカレドニア

表 C-27 時間帯 (続き)

時間帯 (GMT +/- 時間)	場所
GMT+11:30	キングストン ノーフォーク島
GMT+12:00	アナディル、カムチャッカ
GMT+12:00	オークランド、ウェリントン
GMT+12:00	マーシャル諸島共和国、エニウェトク
GMT+12:00	スバ フィジー共和国
GMT+12:45	チャタム島
GMT+13:00	ヌークアロファ トンガ
GMT+13:00	ラワキ島、フェニックス諸島
GMT+14:00	ライン諸島、キリティマティ島 キリバス共和国

C.4 CTC デフォルト設定

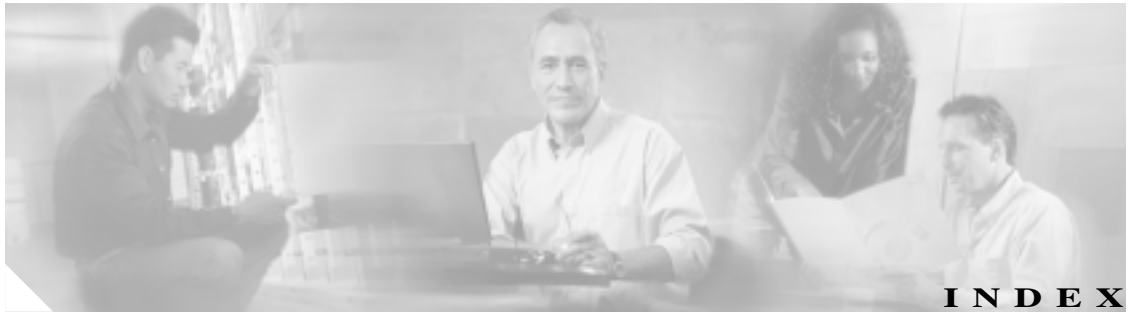
表 C-28 に、Cisco ONS 15454 SDH の CTC レベルのデフォルト設定を示します。シスコでは、CTC に対して次のユーザ設定可能なデフォルトを提供しています。

- Create circuits with the Route Automatically チェック ボックスはデフォルトでオンになっています。
- Create TL1-like circuits ノードに対してクロスコネクタだけの作成を指示し、作成された回線をアップグレード可能な状態にします。
- デフォルトのネットワーク マップ (国) の選択

表 C-28 CTC デフォルト設定

デフォルト名	デフォルト値	デフォルト ドメイン
CTC.circuits.AutoRoute	TRUE	TRUE、FALSE
CTC.circuits.CreateLikeTL1	FALSE	TRUE、FALSE
CTC.network.Map	United States	-none-, Germany, Japan, Netherlands, South Korea, United Kingdom, United States

■ C.4 CTC デフォルト設定



Numerics

1+1 オプティカル カード保護

説明 7-4

線形 ADM の作成 12-31

1:1 電気回路カード保護 7-2

1:N 電気回路カード保護 7-3

復元切り替え機能 7-3

保護のガイドライン 7-4

15454_MRC-12 カード

互換 SFP 4-43

仕様 A-40 A-41

ソフトウェアの互換性 4-4

2 ファイバ MS-SPRing

MS-SPRing を参照

4 ファイバ MS-SPRing

MS-SPRing を参照

A

ACL、例 13-26

ADM

線形 ADM を参照

AIC-I カード

LED 2-22

オーダーワイヤ 2-23

温度範囲 A-9

外部アラーム 2-22

外部制御 2-22

クロスコネクットの互換性 2-3

仕様 A-13

説明 2-21

前面プレート 2-21

ソフトウェアの互換性 2-3

電源モニタリング 2-24

入出力 (外部) アラーム接点 2-22

ブロック図 2-21

ユーザ データ チャンネル 2-25

B

BITS

外部ノード タイミング ソース 10-2

BLANK-FMEC カード

前面プレート 3-33

BLANK-FMEC 前面プレート

説明 3-33

C

C2 バイト 11-17

CE-100T-8 カード

VCAT メンバー 11-27

カード レベルの LED 5-19

クロスコネクットの互換性 2-5, 5-19

スプリット ファイバ ルーティング 11-26

スロットの互換性 5-19

説明 5-17

ポート レベルの LED 5-19

Cisco Transport Controller (CTC)

CTC を参照

CLNS 13-33

CTC

アラーム

アラームも参照

表示 14-3

プロファイル 14-12

履歴 14-8

以前のロードへの復元 8-17

ウィンドウ 8-8

カードの色 8-8

互換性 1-20 1-22

コンピュータの要件 8-5

タイミングの設定 10-2

- データの印刷 8-15
- データのエクスポート 8-15
- ビュー
 - カードのショートカット 8-11
 - カード ビュー 8-13
 - 説明 8-8
 - ネットワーク
 - ネットワーク ビューを参照
 - ノード
 - ノード ビューを参照
 - ノード ビューのタブ 8-11
- C-Temp 範囲 A-9
- D
- Data Communications Channel (データ通信チャネル)
 - DCC を参照
- DCC
 - MS-DCC 11-10
 - RS-DCC 11-10
 - SDH 11-10
 - 接続の表示 8-12
 - 説明 11-10
 - 定義 2-25, 11-10
 - トラフィックの分散 11-10
 - トンネリング 11-10
- DCS 12-29
- DHCP 13-3
- DRI
 - 従来の 12-20
 - 従来の (図) 12-24
 - 説明 12-20, 12-23
 - 統合 12-20
 - 統合 (図) 12-25
- DS3i-N-12 カード
 - LED 3-13
 - 温度範囲 A-9
 - 機能 3-12
 - クロスコネクットの互換性 2-4
 - 仕様 A-17
 - 説明 3-11
 - 前面プレート 3-11
 - ソフトウェアの互換性 3-4
 - パストレース 11-16
 - ブロック図 3-11
 - ポートステータス 3-13
- E
- E1000-2-G カード
 - LED 5-7
 - クロスコネクットの互換性 2-5, 5-8
 - 互換 GBIC 5-20
 - 仕様 A-43
 - 説明 5-6
 - 前面プレート 5-6
 - ソフトウェアの互換性 5-3
 - ブロック図 5-6
 - ポートステータス 5-7
- E100T-G カード
 - LED 5-5
 - クロスコネクットの互換性 2-5, 5-5
 - 仕様 A-43
 - スロットの互換性 5-5
 - 説明 5-4
 - 前面プレート 5-4
 - ソフトウェアの互換性 5-3
 - ブロック図 5-4
 - ポートステータス 5-5
- E1-42 カード
 - LED 3-8
 - 温度範囲 A-9
 - 機能 3-8
 - クロスコネクットの互換性 2-4
 - 仕様 A-15
 - 説明 3-7
 - 前面プレート 3-7
 - ソフトウェアの互換性 3-4
 - ブロック図 3-7
 - ポートステータス 3-8
- E1-75/120 インピーダンス変換パネル
 - 温度範囲 A-9
 - 仕様 A-23
 - 説明 3-29
 - 前面プレート 3-29
 - 取り付け 3-29
 - 物理的な説明 1-10
 - ブロック図 3-30
 - ラックへの取り付け 1-10
- E1-N-14 カード
 - LED 3-6
 - 機能 3-6
 - クロスコネクットの互換性 2-4

- 仕様 A-15
- 説明 3-5
- 前面プレート 3-5
- ソフトウェアの互換性 3-4
- ブロック図 3-5
- ポートステータス 3-6
- E3-12 カード
 - LED 3-10
 - 温度範囲 A-9
 - 機能 3-10
 - クロスコネクットの互換性 2-4
 - 仕様 A-16
 - 説明 3-9
 - 前面プレート 3-9
 - ソフトウェアの互換性 3-4
 - パストレース 11-16
 - ブロック図 3-9
 - ポートステータス 3-10
- End System 13-36
- ENE
 - プロキシサーバを参照
- external タイミング 10-2
- E シリーズ イーサネット カード
 - 個別のカード名を参照
 - 所要電力 A-8
- F
- FC_MR-4 カード
 - VCAT メンバー 11-27
 - 温度範囲 A-10
 - カードレベルの LED 6-4
 - クロスコネクットの互換性 2-5, 6-4
 - 互換性のある GBIC 6-9
 - 仕様 A-46
 - 所要電力 A-8
 - 説明 6-2
 - 前面プレート 6-3
 - ブロック図 6-3
 - ポートレベルの LED 6-4
 - 用途 6-8
- FILLER カード
 - 説明 3-16
 - 前面プレート 3-16
- FMEC
 - 概要 1-8
 - 記号の定義 1-8
 - コネクタ 1-9
 - 所要電力 A-7
 - 説明 1-8
 - 電気回路カードの割り当て 1-8
 - ハードウェア 1-1
 - ポート 1-9
 - ラインレート 1-9
- FMEC E1-120NP カード
 - 温度範囲 A-9
 - 仕様 A-21
 - 説明 3-20
 - 前面プレート 3-20
 - ブロック図 3-20
- FMEC E1-120PROA カード
 - 温度範囲 A-9
 - 仕様 A-21
 - 説明 3-23
 - 前面プレート 3-23
 - ブロック図 3-23
- FMEC E1-120PROB カード
 - 温度範囲 A-9
 - 仕様 A-22
 - 説明 3-26
 - 前面プレート 3-26
 - ブロック図 3-26
- FMEC STM1E 1:1 カード
 - 仕様 A-24
 - 説明 3-32
 - 前面プレート 3-32
 - ブロック図 3-32
- FMEC-DS1/E1 カード
 - 温度範囲 A-9
 - 仕様 A-20
 - 説明 3-18
 - 前面プレート 3-18
 - ブロック図 3-18
- FMEC-E1 カード
 - 温度範囲 A-9
 - 仕様 A-19
 - 説明 3-17
 - 前面プレート 3-17
 - ブロック図 3-17
- FMEC-E3/DS3 カード
 - 温度範囲 A-9
 - 説明 3-31

- 前面プレート 3-31
- ブロック図 3-31

- G**
- G1000-4 カード
 - クロスコネクトの互換性 2-5
 - ソフトウェアの互換性 5-3
- G1K-4 カード
 - LED 5-9
 - クロスコネクトの互換性 2-5, 5-10
 - 互換 GBIC 5-20
 - 仕様 A-44
 - 説明 5-8
 - 前面プレート 5-8
 - ソフトウェアの互換性 5-3
 - ブロック図 5-8
 - ポートステータス 5-9
- GBIC
 - CWDM および DWDM
 - サポートされる波長 5-22
 - 説明 5-22
 - イーサネットカードで使用する 5-20
 - カードの互換性 5-20
 - 互換性のあるカード 5-20
 - 図 5-21
 - 説明 5-21
- GNE
 - プロキシサーバを参照
- GNE のロードバランシング 13-18

- I**
- Intermediate System Level 1 13-36
- Intermediate System Level 1/Level 2 13-36
- IP
 - カプセル化トンネル 11-11
 - 環境 13-2
 - サブネット化 13-2
 - 条件 13-2
 - ネットワークング 13-1 13-25
- IP-over-CLNS トンネル
 - ONS ノードから他のベンダーの GNE 13-44
 - ONS ノードからルータ 13-45
 - ONS ノードからルータ (OSI DCN を介した場合) 13-47
- 説明 13-43
- プロビジョニング 13-43
- IP アドレッシングシナリオ
 - CTC コンピュータのデフォルト ゲートウェイ 13-6
 - LAN に接続するスタティック ルート 13-7
 - OSPF 13-9
 - サブネット上のデュアル GNE 13-18
 - セキュア モードを有効にした 13-19
 - 同一サブネット上の CTC とノード 13-3
 - プロキシ ARP とゲートウェイ 13-4
 - プロキシ サーバ 13-11 13-17
 - ルータに接続された CTC とノード 13-3
- I-Temp 範囲 A-9

- J**
- J0/J1/J2 トレース 11-16
- J1/J2 バイト 11-16
- Java および CTC、概要 8-2
- JRE
 - CTC の要件 8-5
 - バージョンの要件 8-6

- K**
- K バイト 12-4

- L**
- LAN ピン接続 1-16
- LAP-D
 - MTU 13-32
 - 固定値 13-32
 - 送信タイマー 13-32
 - 転送サービス 13-32
 - パラメータ 13-32
 - プロトコル 13-32
 - モード 13-32
- LCAS 11-27
- LCD
 - アラーム カウントの表示 14-2
 - 説明 1-14
- line タイミング 10-2

- M**
- MAC アドレス
 - テーブルのクリア 9-5
 - テーブルの取得 9-5
 - プロキシ ARP 13-4
 - MIC-A/P カード
 - 仕様 A-26
 - 説明 3-34
 - 前面プレート 3-34
 - ブロック図 3-34
 - MIC-C/T/P カード
 - 仕様 A-26
 - 説明 3-37
 - 前面プレート 3-37
 - ブロック図 3-37
 - ポートステータス 3-37
 - Microsoft Internet Explorer 8-4
 - ML シリーズイーサネットカード
 - 個別のカード名を参照
 - ML1000-2 カード
 - カードレベルの LED 5-16
 - クロスコネクットの互換性 2-5, 5-16
 - 互換性のある SFP 5-21
 - 仕様 A-45
 - スロットの互換性 5-16
 - 説明 5-15
 - 前面プレート 5-15
 - ソフトウェアの互換性 5-3
 - ポートレベルの LED 5-16
 - ML100T-12 カード
 - LED 5-12
 - クロスコネクットの互換性 2-5, 5-12
 - 仕様 A-44
 - スロットの互換性 5-12
 - 説明 5-10
 - 前面プレート 5-11
 - ソフトウェアの互換性 5-3
 - ポートステータス 5-12
 - ML100X-8 カード
 - カードレベルの LED 5-14
 - クロスコネクットの互換性 2-5, 5-14
 - 互換性のある SFP 5-21
 - 仕様 A-45
 - スロットの互換性 5-14
 - 説明 5-13
 - ポートステータス 5-14
 - ポートレベルの LED 5-14
 - ML シリーズイーサネットカード
 - VCAT メンバー 11-27
 - 所要電力 A-8
 - MRC-12 カード
 - カードレベルの LED 4-39
 - クロスコネクットの互換性 4-36
 - 説明 4-35
 - ポートレートとラインレート 4-37
 - ポートレベルの LED 4-40
 - MS-SPRing
 - 2 ファイバ構成のリングの例 12-11
 - 2 ファイバの説明 12-4
 - 4 ノード、2 ファイバ構成 (図) 12-5
 - 4 ファイバの説明 12-7
 - 5 ノード、2 ファイバ構成 (図) 12-11
 - DRI 12-20
 - MS-SPRing に従属する 12-30
 - SNCP との接続 12-26
 - 回線切断後の 4 ノード、2 ファイバ構成 (図) 12-6
 - 逆サイドルーティングの DRI (図) 12-22
 - 最大ノード数 12-3
 - スパン切り替え 12-8
 - 帯域幅キャパシティ 12-10
 - 統合 DRI (図) 12-23
 - 同サイドルーティングの DRI (図) 12-21
 - トラフィック速度の高速化 12-33
 - ファイバ接続 12-13
 - ファイバの構成例 12-13
 - リング切り替え 12-9
- N**
- NET 13-33
 - Netscape 8-4
 - NSAP
 - AFI 13-33
 - AREA 13-33
 - DSP 13-33
 - IDI 13-33
 - IDP 13-33
 - ORG 13-33
 - RD 13-33
 - SEL 13-34

- TID から NSAP への変換 13-37
- アドレス 13-34
- システム 13-34
- ネットワーク サービス アクセス ポイント
13-33
- フィールド 13-33
- 予約済み 13-33

- O**
- OC12 IR/STM4 SH 1310-4 カード
 - LED 4-16
 - 機能 4-15
 - 仕様 A-32
 - 説明 4-15
 - 前面プレート 4-15
 - ソフトウェアの互換性 4-4
 - ポートステータス 4-16
- OC12 IR/STM4 SH 1310 カード
 - LED 4-10
 - 仕様 A-29
 - 説明 4-9
 - 前面プレート 4-9
 - ソフトウェアの互換性 4-4
 - ブロック図 4-9
 - ポートステータス 4-10
- OC12 LR/STM4 LH 1310 カード
 - LED 4-12
 - 仕様 A-30
 - 説明 4-11
 - 前面プレート 4-11
 - ソフトウェアの互換性 4-4
 - ポートステータス 4-12
- OC12 LR/STM4 LH 1550 カード
 - LED 4-14
 - 機能 4-14
 - 仕様 A-31
 - 説明 4-13
 - 前面プレート (図) 4-13
 - ソフトウェアの互換性 4-4
 - ブロック図 (図) 4-13
 - ポートステータス 4-14
- OC192 IR/STM64 SH 1550 カード
 - LED 4-27
 - 機能 4-27
 - 仕様 A-36
 - 説明 4-26
 - 前面プレート 4-26
 - ソフトウェアの互換性 4-4
 - ポートステータス 4-27
- OC192 LR/STM64 LH 1550 カード
 - LED 4-31
 - 機能 4-30
 - 仕様 A-37
 - 説明 4-28
 - 前面プレート 4-29, 4-30
 - ソフトウェアの互換性 4-4
 - ブロック図 4-29
 - ポートステータス 4-31
- OC192 LR/STM64 LH ITU 15xx.xx カード
 - LED 4-34
 - 機能 4-33
 - 仕様 A-38
 - 説明 4-32
 - 前面プレート 4-32
 - ソフトウェアの互換性 4-4
 - ブロック図 4-33
 - ポートステータス 4-34
- OC192 SR/STM64 IO 1310 カード
 - LED 4-25
 - 機能 4-25
 - 仕様 A-35
 - 説明 4-24
 - 前面プレート 4-24
 - ソフトウェアの互換性 4-4
 - ポートステータス 4-25
- OC192 SR1/STM64 IO Short Reach (短距離) カード
 - カードレベルの LED 4-42
 - 説明 4-40
 - ポートレベルの LED 4-42
 - 互換性のある XFP 4-43
 - ソフトウェアの互換性 4-4
- OC192/STM64 Any Reach (任意の距離) カード
 - カードレベルの LED 4-42
 - 互換性のある XFP 4-43
 - 説明 4-40
 - ポートレベルの LED 4-42
 - ソフトウェアの互換性 4-4
- OC3 IR 4/STM1 SH 1310 カード
 - LED 4-6
 - 機能 4-5
 - 仕様 A-28

- 説明 4-5
- 前面プレート 4-5
- ソフトウェアの互換性 4-4
- ポートステータス 4-6
- OC3 IR/STM1 SH 1310-8 カード
 - LED 4-8
 - 仕様 A-29
 - 説明 4-7
 - 前面プレート 4-7
 - ソフトウェアの互換性 4-4
 - ポートステータス 4-8
- OC48 ELR/STM16 EH 100 GHz カード
 - LED 4-23
 - 機能 4-22
 - 仕様 A-34
 - 説明 4-21
 - 前面プレート 4-21
 - ソフトウェアの互換性 4-4
 - ポートステータス 4-23
- OC48 IR/STM16 SH AS 1310 カード
 - LED 4-18
 - 機能 4-17
 - 仕様 A-33
 - 説明 4-17
 - 前面プレート 4-17
 - ソフトウェアの互換性 4-4
 - ポートステータス 4-18
- OC48 LR/STM16 LH AS 1550 カード
 - LED 4-20
 - 機能 4-20
 - 仕様 A-33
 - 説明 4-19
 - 前面プレート 4-19
 - ソフトウェアの互換性 4-4
 - ポートステータス 4-20
- ONS 15454 SDH の接続 8-7
- Open Shortest Path First
 - OSPF を参照
- OSI
 - Connectionless Network Service (CLNS) 13-33
 - CTC でのプロビジョニング 13-60
 - IP-over-CLNS トンネル 13-43
 - OSI/IP ネットワーキングのシナリオ 13-48
 - 仮想ルータ 13-42
 - 仮想ルータの制約 13-42
 - ネットワーク 13-31
 - プロトコル 13-31, 13-32
 - メディアエーション 13-41
 - ルーティング 13-35
 - レベル 1 ルーティング 13-35
 - レベル 2 ルーティング 13-35
- OSI/IP
 - IP OSS、IP DCN、ONS GNE、IP DCC、および ONS ENE 13-49
 - IP OSS、IP DCN、ONS GNE、OSI DCC、および他のベンダーの ENE 13-50
 - IP OSS、IP DCN、他のベンダーの GNE、OSI DCC、および ONS ENE 13-51
 - IP OSS、OSI DCN、ONS GNE、OSI DCC、および他のベンダーの ENE 13-56
 - OSI DCC 接続がない GNE 13-55
 - OSI OSS、OSI DCN、ONS GNE、OSI DCC、および他のベンダーの NE 13-58
 - OSI OSS、OSI DCN、他のベンダーの GNE、OSI DCC、および ONS NE 13-57
 - ネットワーキングのシナリオ 13-48
 - 複数の ONS DCC 領域 13-54
- OSPF
 - スタティック ルートの代替 13-7
 - 定義 13-9 13-11
 - 無効 (図) 13-11
 - 有効 (図) 13-10
- P
 - partial サービス状態 11-6
 - PCM 2-23
 - PC
 - コンピュータを参照
 - ping 13-2
 - PPM
 - SFP および XFP 4-45
 - PST B-2
 - PSTQ B-2
- Q
 - QoS 13-37
- R
 - RADIUS
 - 共有秘密 9-10

- セキュリティ 9-9
 - 認証 9-9
- RJ-11
 - コネクタ 2-24
 - ポート 2-24, 2-25
- RJ-45
 - コネクタ 2-25
 - ポート 2-25

TCC2 カードまたは TCC2P カードを参照
- S
- SAN カード
 - SAN カード
 - FC_MR-4 カードを参照
 - クロスコネクタカードの互換性 2-5
- SDH
 - K1、K2、および K3 バイト 12-4
 - トポロジー 12-1
- SFP
 - PPM プロビジョニング 4-45
 - イーサネットカードで使用する 5-20
 - オプティカルカードで使用する 4-43
 - カードの互換性 4-43, 5-20
 - 仕様 A-5
 - 図 4-44, 5-24
 - 説明 4-44, 5-24
- SNCP
 - DRI 12-23
 - MS-SPRing との接続 12-26
 - STM-1 リング (図) 12-17
 - イーサネット 11-22
 - 回線の編集 11-13
 - 仮想 11-20
 - 基本的な 4 ノード構成のリング (図) 12-16
 - ゴー アンド リターン ルーティング 11-14
 - 説明 12-15
 - トラフィック速度の高速化 12-33
 - ファイバの切断が発生したリング (図) 12-16
 - 保護パスの切り替え 11-13
 - 保護リンクと共存 11-21
- SSH 9-7
- SSM 10-4
- SST B-2
- ST3 クロック 10-2
- STM1E-12 カード
 - LED 3-15
 - 温度範囲 A-9
 - 機能 3-15
 - クロスコネクタの互換性 2-4
 - 仕様 A-18
 - 説明 3-14
 - 前面プレート 3-14
 - ソフトウェアの互換性 3-4
 - ブロック図 3-14
 - ポート ステータス 3-15
- STM-N カード
 - インサービスのカードのアップグレード 12-33
 - インサービスのスパンのアップグレード 12-33
 - 温度範囲 A-10
 - クロスコネクタの互換性 2-4
 - 個別のカード名を参照
 - 所要電力 A-8
 - タイミング 10-2
 - バストラース 11-16
- SW-LCAS 6-6, 11-27
- T
- TARP 13-37
 - Loop Detection Buffer (LDB) 13-40
 - PDU タイプ 13-38
 - PDU フィールド 13-38
 - 手動の TARP 隣接装置 13-40
 - タイマー 13-39
 - プロセス 13-39
 - プロセスのフロー 13-39
- TCC2P カード
 - LED 2-13
 - インストールされるソフトウェア 8-2
 - 温度範囲 A-9
 - カード ビュー 8-14
 - 機能 2-11
 - クロスコネクタの互換性 2-3
 - 仕様 A-12
 - 説明 2-10
 - 前面プレート (図) 2-11
 - ソフトウェア インストールの概要 8-4
 - ソフトウェアの互換性 2-3
 - ソフトリセット 8-16
 - データベース 8-16

- データベースのバックアップ 8-16
- ファンの回転速度の制御 1-15
- ポート 13-26
- TCC2 カード
 - インストールされるソフトウェア 8-2
 - 温度範囲 A-9
 - カード ビュー 8-14
 - カード レベルの LED 2-9
 - 機能 2-7
 - クロスコネクットの互換性 2-3
 - 仕様 A-11
 - 説明 2-6
 - 前面プレート 2-7
 - ソフトウェア インストールの概要 8-4
 - ソフトウェアの互換性 2-3
 - ソフトリセット 8-16
 - データベース 8-16
 - データベースのバックアップ 8-16
 - ネットワーク レベルの LED 2-9, 2-13
 - ファンの回転速度の制御 1-15
 - ポート 13-26
- TCP/IP
 - ネットワーク 13-31
 - プロトコル 13-31, 13-32
 - メディアエーション 13-41
- TDC 13-40
- TID 13-37, 13-40

- V
- VCAT
 - LCAS 11-27
 - non-LCAS 状態 11-27
 - 回線サイズ 11-27
 - 回線の状態 11-25
 - スプリット ルーティング 11-25
 - メンバーの追加または削除 11-27

- W
- WAN 13-2

- X
- XC10G カード
 - カード ビュー 8-14
 - クロスコネクットの互換性 2-3
 - ソフトウェアの互換性 2-3
- XC-VXC-10G カード
 - LED 2-20
 - XC-VXL-10G および XC-VXL-2.5G との互換性 2-20
 - 温度範囲 A-9
 - 機能 2-19
 - クロスコネクットの互換性 2-3
 - クロスコネクット マトリクス 2-20
 - 仕様 A-13
 - 説明 2-18, 11-9
 - ソフトウェアの互換性 2-3
- XC-VXL-10G カード
 - LED 2-15
 - 温度範囲 A-9
 - カード ビュー 8-14
 - 機能 2-15
 - クロスコネクットの互換性 2-3
 - クロスコネクット マトリクス 2-15
 - 仕様 A-12
 - 説明 2-14, 11-9
 - 前面プレート 2-14
 - ソフトウェアの互換性 2-3
- XC-VXL-2.5G カード
 - LED 2-17
 - 温度範囲 A-9
 - カード ビュー 8-14
 - 機能 2-17
 - クロスコネクットの互換性 2-3
 - クロスコネクット マトリクス 2-17
 - 仕様 A-13
 - 説明 2-16, 11-9
 - 前面プレート 2-16
 - ソフトウェアの互換性 2-3
- XFP
 - PPM プロビジョニング 4-45
 - オプティカル カードで使用する 4-43
 - カードの互換性 4-43
 - 説明 4-45
- XFP の仕様 A-5

あ

アイドルユーザのタイムアウト 9-6

アクセス制御リスト

ACL を参照

宛先

セカンダリ送信元と宛先 11-19

ホスト 13-4

ルーティング テーブル 13-24

アラーム

概要 14-2

カウント、表示 14-2

クリアされたアラームの削除 14-5

時間帯ごとの表示 14-4

自動削除 14-5

重大度 14-10, 14-11

デフォルトの重大度変更

アラーム プロファイルを参照

同期 14-5

番号付け方式 (ポート ベース) 14-4

表示 14-3

表示の制御 14-5

表のカラム 14-3

ピン接続 1-16

フィルタリング 14-5

プロファイルの作成

アラーム プロファイルを参照

モニタリングと管理 14-1 14-17

ユーザ定義 2-22

抑制 14-16

履歴 14-8

履歴の取得 14-11

履歴の表示 14-11

アラーム プロファイル

行表示オプション 14-14

削除 14-13

作成 14-12

重大度オプション 14-14

すべて表示 14-13

説明 14-12

適用 14-15

ノード別に表示 14-13

比較 14-13

変更 14-12

編集 14-14

保存 14-13

ロード 14-13

安全に関する情報 xxi

い

イーサネット

SNCP 11-22

カード 5-1 5-24

回線 11-22

共有パケット リング 11-21

クロスコネク トカードの互換性 2-5

個別のカード名も参照

イースト ポート 12-13

異種ノード接続 (図) 13-30

色

FMEC スロットの 1-8

アラームおよび状態の重大度 14-4

カード 8-9

と記号 (スロットとカードの) 1-18

ノード 8-13

ポートの状態 11-8

インターネットプロトコル

IP を参照

う

ウエスト ポート 12-13

え

エアー フィルタ

説明 1-15

要件 1-15

エンタープライズ LAN

コーポレート LAN を参照

お

オーダーワイヤ

エクスプレス 2-23

説明 2-23

ピン割り当て 2-24

ループ 2-24

ローカル 2-23

オープン GNE 13-28

- オプティカルカード
 - カードの互換性 4-4
 - クロスコネク トカードの互換性 2-4
- オプティカルの保護
 - カード保護を参照
- か
- カード
 - 1枚あたりのポート数 1-18
 - MS-SPRing のファイバ接続 12-13
 - イーサネット 5-2
 - オプティカル (機能概要) 4-2 4-3
 - 画面上の色 8-9
 - 交換 1-19
 - 個別のカード名も参照
 - スロットの要件 1-17
 - 取り付け 1-17
 - 物理的な説明 1-17
- カードの互換性 2-3, 3-4
 - イーサネットカード 5-3
 - オプティカルカード 4-4
- カードビュー、タブのリスト 8-14
- カード保護
 - 1:0 電気回路
 - カード保護、非保護を参照
 - オプティカル 7-4
 - 電気回路、説明 7-2
 - 非保護 7-5
- カードモード
 - 拡張 6-5
 - ラインレート 6-5
- 回線
 - PCA 11-15
 - VCAT 11-25
 - アトリビュート 11-2
 - アラームのある回線の表示 14-6
 - イーサネット 11-22
 - 回線のセカンダリ送信元 11-2
 - 概要 11-2
 - 共有パケットリング 11-23
 - 再構成 11-34
 - 自動ルーティング 11-18
 - 手動作成 11-12
 - 手動ルーティングの詳細 11-20
 - 状態 11-6
 - ステータス 11-4
 - 制約に基づいたルーティング 11-24
 - タイプ 11-2
 - 単方向 11-23
 - ネットワークビュー (図) 11-4
 - 複数の宛先を持つ単方向 11-12
 - ブリッジとロール 11-29
 - プロパティ 11-3 11-4
 - 編集 11-8
 - 保護のタイプ 11-7
 - マージ 11-34
 - モニタ 11-12
 - ユーザ定義名 11-2
- 回線情報の編集 11-8
- 回線の再構成 11-34
- 回線の自動ルーティング 11-18
- 回線のマージ 11-34
- 外部アラーム
 - 説明 2-22
 - 入力 14-17
 - プロビジョニング 14-17
- 外部切り替えコマンド 7-6
- 外部制御
 - 出力 14-17
 - 説明 2-22, 14-17
- 拡張 SNCP 12-31
- 拡張カードモード 6-5
 - SW-LCAS 6-6
 - インターオペラビリティ機能 6-7
 - 距離延長 6-6
 - 対応関係 6-5
 - 遅延差機能 6-6
- 拡張タイミング通信制御カード
 - TCC2 を参照
- 拡張タイミング通信制御カード プラス
 - TCC2P を参照
- 仮想リンク 13-22
- 仮想リング 12-32
- 環境アラーム 14-17
- 監査証跡 9-8
 - キャパシティ 9-9
 - ログ エントリ 9-8
- 管理状態 B-3
 - Locked,disabled B-3
 - Locked,maintenance B-3
 - Locked,outOfGroup B-3

- Unlocked B-3
 - Unlocked,automaticInService B-3
- き
- 共通コントロールカード
 - クロスコネクトカードの互換性 2-3
 - 個別のカード名を参照
 - 共通ファイバルーティング 11-25
 - 共有パケットリング 11-21, 11-23
 - 切り替え、復元 7-3
- く
- クラフト接続 8-7
 - クロスコネクト
 - XC-VXC-10G カードを参照
 - XC-VXL-10G カードを参照
 - XC-VXL-2.5G カードを参照
 - カードの互換性 2-3
 - カードの帯域幅 11-9
 - 回線を参照
- け
- 警告に関する情報 xxi
 - ゲートウェイ
 - LAN に接続されていないノード 13-2
 - MAC アドレスの返信 13-4
 - デフォルト 13-3, 13-6
 - プロキシ ARP 対応 13-4
 - ルーティングテーブルでの 13-24
 - ゲートウェイ ネットワーク エlement
 - プロキシ サーバを参照
 - ケーブル
 - CAT-5 (LAN) 1-12
 - ツイストペア平衡 1-11
 - 同軸 1-11
 - 配線路と管理 1-12
- こ
- ゴー アンドリターン SNCP ルーティング 11-14
 - コーポレート LAN 8-7
 - コスト 13-8
- コネクタ
- DB-37 1-18
 - LC 1-18
 - LC (SFP) 1-18
 - Molex 96 ピン LFH 1-18
 - RJ-45 1-18
 - SC 1-18
 - SC (GBIC) 1-18
 - SC (SFP) 1-18
 - カード上の位置 1-18
 - カードのタイプ 1-18
 - ミニチュア同軸 1-18
- コンピュータ
- インストールされるソフトウェア 8-3
 - クラフト接続を使用して ONS 15454 SDH に接続する 8-7
 - 要件 8-5
- さ
- サードパーティ製の機器 11-10, 1-2
 - サービス状態
 - automaticInService 2 次 B-2
 - disabled 2 次 B-2
 - failed 2 次 B-2
 - Locked-disabled B-2
 - Locked-enabled B-2
 - loopback 2 次 B-2
 - maintenance 2 次 B-2
 - mismatchOfEquipment 2 次 B-2
 - notInstalled 2 次 B-3
 - outOfGroup 2 次 B-3
 - softwareDownload 2 次 B-3
 - unassigned 2 次 B-3
 - Unlocked-disabled B-2
 - Unlocked-enabled B-2
 - カード状態の移行 B-4
 - 概要 B-2
 - ポート 8-9
 - 最短パス 12-4
 - サブネット
 - 異なるサブネット上の CTC とノード 13-3
 - スタティック ルートの使用 13-7
 - 同一サブネット上の CTC とノード 13-3
 - ネットワーク上の複数サブネット 13-6
 - プロキシ ARP で 13-4, 13-5

- サブネットマスク
 - 24 ビット 13-24
 - 32 ビット 13-25
 - 宛先ホストまたはネットワーク 13-24
 - ノードへのアクセス 13-8
- サブネットワーク接続保護リング
 - SNCP を参照
- し
- シェルフ アセンブリ
 - 4 ノード構成 12-33
 - CTC A-2
 - アラーム インターフェイス A-3
 - 外部 LAN インターフェイス A-2
 - 環境仕様 A-4
 - 構成 A-2
 - 寸法 1-3, A-4
 - 帯域幅の仕様 A-2
 - タイミング インターフェイス A-3
 - 電源仕様 A-3
 - ネットワーク要素のデフォルト C-1
 - ハードウェア 1-1
- 従属リング 12-28
- 終端ネットワーク要素
 - プロキシ サーバを参照
- 仕様
 - FMEC A-15
 - イーサネット カード A-43
 - 一般的なカード A-7
 - オプティカル カード A-28
 - 温度範囲 A-9
 - 共通コントロール カード A-11
 - 消費電力 A-7
 - ストレージ アクセス ネットワーキング カード A-46
 - 電気回路カード A-15
- 状態
 - カード状態の移行 B-4
 - カラムの説明 14-7
 - 管理 B-3
 - クロスコネクト状態の移行 B-6
 - サービス B-2
 - 取得 14-7
 - タブ 14-6
 - 表示 14-7
 - 表示の制御 14-7
 - フィルタリング 14-7, 14-8
 - ポート状態の移行 B-6
 - 履歴の取得 14-11
 - 履歴の表示 14-11
 - シングル ロール 11-31
- す
- スタティック ルート 13-7
- ストレージ アクセス ネットワーク
 - FC_MR-4 カードを参照
- スパンのアップグレード
 - ウィザード 12-34
 - 手動 12-34
- スプリット ルーティング 11-25
- スロット
 - FMEC 記号 1-8
 - カード要件 1-17
 - 物理的な説明 1-17
- せ
- セカンダリ送信元 11-19
- セキュア シェル 9-7
- セキュア モード、IP アドレッシング 13-19
- セキュリティ
 - RADIUS 9-9
 - RADIUS 共有秘密 9-10
 - RADIUS 共有秘密文字のグループ 9-10
 - RADIUS 認証 9-9
 - アイドル ユーザのタイムアウト 9-6
 - 各レベルの作業 9-3, 9-6
 - 表示 8-8
 - ポリシー 9-6
 - ユーザ パスワード、ログイン、およびアクセス ポリシー 9-7
- セクション トレース 11-16
- 接地 1-16
- 設置
 - 概要 1-2
 - 電源装置 1-16
 - 同軸ケーブル 1-11
- 線形 ADM 構成 12-31
- 前面扉
 - 機器のアクセス 1-4

- 取り外し 1-5
- ラベル 1-6

- そ
- 相互運用性
 - JREの互換性 8-5
 - ソフトウェアとハードウェアの表 1-20 1-22
- ソーク時間 11-6
- ソフトウェア
 - CTCも参照
 - インストール 8-1
 - カードの互換性 2-3
 - 復元 8-17

- た
- 帯域幅
 - 2ファイバMS-SPRingのキャパシティ 12-9
 - 4ファイバMS-SPRingのキャパシティ 12-10
 - MS-SPRing 12-9
 - クロスコネクタカード 11-9
 - 割り当てとルーティング 11-18
- タイミング
 - BITS
 - BITSを参照
 - 仕様 A-3
 - パラメータ 10-2
 - ピン接続 1-16
 - レポート 10-2
- 多重化セクション共有保護リング
 - MS-SPRingを参照
- タブ
 - カードビュー 8-14 8-15
 - 概要 8-8
 - ネットワークビュー 8-13
 - ノードビュー 8-11

- て
- データグラム 13-4
- データベース
 - ストレージの仕様 A-3
 - バージョン 8-2
 - 復元 8-17

- デジタルクロスコネクタシステム
 - DCSを参照
- デュアルGNE 13-18
- デュアルリング相互接続。DRIを参照
- デュアルロール 11-31
- 電気回路カード
 - 温度範囲 A-9
 - 概要 3-2 3-3
 - クロスコネクタカードの互換性 2-4
 - 個別のカード名を参照
 - 所要電力 A-7
- 電気規則 1-2
- 電源装置 1-16
- 電源モニタリング 2-24

- と
- 同期ステータスメッセージング
 - SSMを参照
- 同軸
 - ケーブルを参照
- トラフィック
 - モニタリング 11-16
 - ルーティング 13-24
- トラフィックの分散 11-10
- ドロップ
 - セカンダリ送信元と宛先 11-19
 - ドロップポート 11-16
 - ドロップポート、サービス状態の要求 11-6
 - 複数作成 11-12
- トンネル
 - DCC 11-10
 - IPカプセル化 11-11
 - 双方向低次 11-23

- ね
- ネットワーク
 - IPネットワークキング 13-1 13-25
 - OSI 13-31
 - SDHトポロジー 12-1 12-32
 - TCP/IP 13-31
 - 回線の作成 11-1
 - タイミングの例 10-3
- ネットワークビュー
 - CTCソフトウェアバージョン(図) 8-3

- 説明 8-12
- ノードのステータス (アイコンの色) 8-13
- ログイン ノード グループ 8-12
- ネットワーク要素のデフォルト
 - CTC デフォルト設定 C-91
 - DS3i-N-12 カード C-10
 - E1-42 カード C-6
 - E1-N-14 カード C-4
 - E3-12 カード C-7
 - FC_MR-4 カード C-9
 - MRC-12 カード C-15
 - MXP_2.5G_10E カード C-46
 - MXP_2.5G_10G カード C-42
 - MXP_MR_2.5G カード C-50
 - MXPP_MR_2.5G カード C-53
 - OSC-CSM カード C-80
 - OSCM カード C-79
 - STM-16 カード C-33
 - STM1-8 カード C-26
 - STM1E-12 カード C-12
 - STM-1 カード C-24
 - STM4-4 カード C-31
 - STM-4 カード C-29
 - STM64-XFP カード C-39
 - STM-64 カード C-36
 - TXP_MR_10E カード C-56
 - TXP_MR_10G カード C-60
 - TXP_MR_2.5G カード C-65
 - TXPP-MR-2.5G カード C-72
 - イーサネット カード C-14
 - カードのデフォルト設定 C-3
 - 時間帯 C-89
 - 説明 C-2
 - ノードのデフォルト設定 C-81
- の
- ノード ビュー
 - CTC ソフトウェア バージョン (図) 8-2
 - カードの色 8-9
 - 説明 8-8
 - タブ リスト 8-11
 - ユーザの作成 9-2
- は
- バス信号ラベル 11-17
- パストレース 11-16
- ひ
- ビュー
 - CTC を参照
 - ヒューズ アラーム パネル 1-2
- ふ
- ファイアウォール
 - 外部 13-26
 - プロキシ サーバのフィルタリング規則 13-16, 13-17
- ファイアウォール トンネル
 - GNE または ENE モードでのプロキシ サーバ 13-28
 - 異種終端での 13-29
 - 設定 13-28
- ファイバ管理 1-13
- ファントレイ アセンブリ
 - 説明 1-14
 - ファンの回転速度 1-15
 - ファンの故障 1-15
- ファントレイ エア フィルタ
 - エア フィルタを参照
- フィルタリング、プロキシ サーバのファイアウォールの規則 13-16, 13-17
- 復元 8-17
- 複数宛先 11-12
- ブリッジとロール 11-29
- プロキシ ARP
 - ONS 15454 SDH ゲートウェイの有効化 13-4
 - スタティック ルートで使用 13-5
 - 説明 13-2
- プロキシ サーバ
 - ENE が複数のリングにある (図) 13-16
 - GNE および ENE の設定 13-14
 - ゲートウェイ設定 13-13
 - 異なるサブネット上の GNE および ENE (図) 13-15
 - 同一サブネット上の GNE と ENE (図) 13-14
 - ファイアウォール フィルタリング規則 13-16, 13-17

- プロビジョニング 13-11 13-17
 - プロキシ トンネル
 - GNE または ENE モードでのプロキシ サーバ 13-28
 - 異種終端での 13-29
 - 設定 13-28
 - プロトコル
 - ES-IS 13-36
 - HDLC 13-32
 - IP 13-1
 - IS-IS 13-37
 - LAP-D 13-32
 - LCP 13-32
 - OSI 13-31
 - SSM 10-4
 - TARP 13-37
 - TCP/IP 13-31
 - プロキシ ARP
 - プロキシ ARP を参照
 - ポイントツーポイント 13-32
 - プロビジョニング可能パッチコード
 - クライアント カード同士の組み合わせ 13-23
 - クライアント/トランク カードの組み合わせ 13-22
 - 説明 13-22
 - トランク カード同士の組み合わせ 13-23
 - フロント マウント電気接続
 - FMEC を参照
 - 分岐挿入装置
 - 線形 ADM を参照
- へ
- 変換
 - 2 ファイバ MS-SPRing から 4 ファイバ MS-SPRing 12-14
- ほ
- ポイントツーポイント プロトコル
 - HDLC 13-32
 - LCP 13-32
 - ポート
 - カードのライン レート 1-18
 - カード リスト 1-18
 - 状態 8-13
 - ドロップ 11-16
 - ホールドオフ タイマー 12-20
 - 保護、回線の 11-7
 - 保護切り替え
 - MS-SPRing スパン切り替え 12-8
 - 非リバーティブ 7-4
 - リング切り替え 12-9
 - ホップ 13-8
- ま
- マニュアル
 - 関連資料 xix
 - 構成 xviii xix
 - 対象読者 xvii
 - 表記法 xx
 - 目的 xvii
- め
- メディエーション
 - FT-TD 13-41
 - OSI 13-41
 - TCP/IP 13-41
 - T-TD 13-41
- も
- 文字列 11-16
 - モニタ回線 11-12
- ゆ
- ユーザ
 - セキュリティを参照
 - ユーザ定義のアラーム
 - 外部アラームおよび外部制御を参照
 - ユーザ データ チャネル 2-25
 - ユーザの設定 9-2
- ら
- ラック サイズ 1-2

- り
- リング
 - 仮想 12-32
 - 従属 12-28
 - ノードあたりの最大数 12-2
- リンク完全性 6-7
- リンク復旧 6-7
- る
- ルーティング
 - OSI 13-35
- ルーティングテーブル 13-24
- ループバック、インジケータ 8-10
- れ
- 例
 - 2 ファイバ MS-SPRing 12-11
 - DCC トンネル 11-10
 - MS-SPRing 帯域幅の再使用 12-10
 - MS-SPRing に従属する MS-SPRing 12-30
 - オプティカル カード保護 7-4
 - 拡張 SNCP 12-31
 - ネットワーク タイミング 10-3
- レーザー警告 1-7
- ろ
- ローカル クラフト ピン接続 1-16
- ロール
 - 1 つのクロスコネクト 11-31
 - 2 回線ロールの制約事項 11-33
 - 2 つのクロスコネクト 11-31
 - TL1 ロール 11-30
 - ウィンドウ 11-29
 - 完了したロール 11-30
 - キャンセルされたロール 11-30
 - 自動 11-30
 - 手動 11-30
 - シングル 11-31
 - ステータス 11-30
 - デュアル 11-31
 - パス 11-30
 - 不完全 11-30
- ブリッジとロール 11-29
- 保護された回線 11-33
- 保護されていない回線 11-33
- 保留中のロール 11-30
- ログイン ノード グループ 8-12
- わ
- ワークステーション
 - コンピュータを参照
- ワークステーションの要件 8-5