

1 ポート ISDN BRI (S/T) WAN インターフェイスカード (WIC-1B-S/T または WIC36-1B-S/T) について

内容

[概要](#)

[前提条件](#)

[要件](#)

[使用するコンポーネント](#)

[表記法](#)

[製品番号](#)

[機能](#)

[プラットフォームのサポート](#)

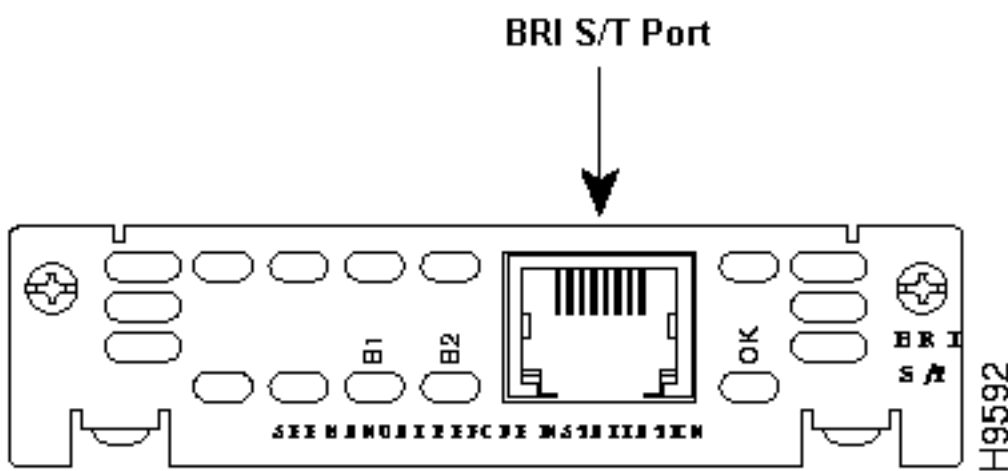
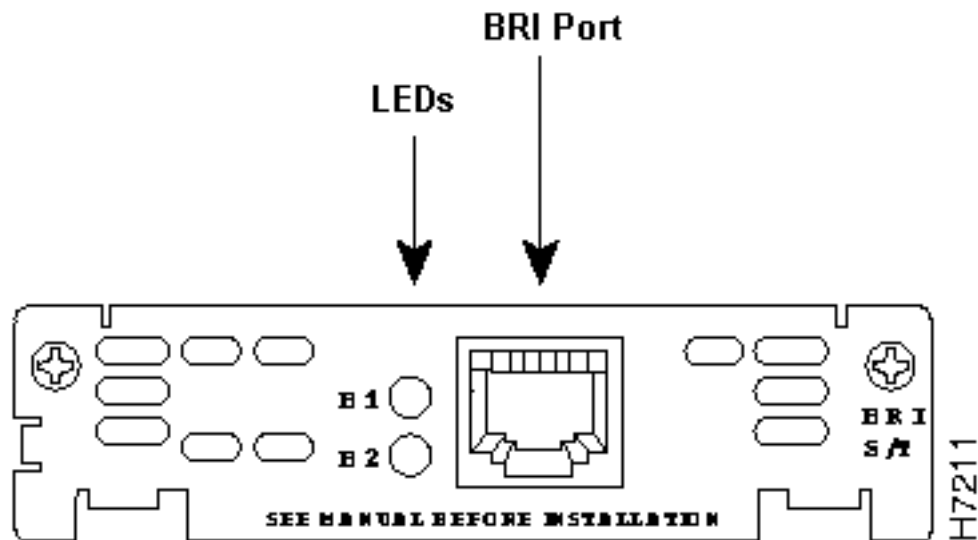
[コンフィギュレーション](#)

[関連情報](#)

[概要](#)

ISDN Basic Rate Interface (BRI) S/T WAN インターフェイスカード (WIC) の 3 種類のバージョンを使用できます。それは WIC36-1B-S/T、WIC-1B-S/T および WIC-1B-S/T-LL です。これらのカードは単一の ISDN BRI S/T インターフェイスを提供します。これらの WIC には、世界の地域によっては、外部 NT-1 が必要な場合があります。WIC は、混合メディアネットワーク モジュールに挿入するか、または Cisco 1600、1700、2600、3600 または 3700 シャーシの WIC スロットに直接挿入します。WIC を介した BRI 接続を追加する機能により、管理者は、同じモジュールでイーサネットなどの追加の接続オプションを得ると同時に、貴重なスロットスペースを最大化することができます。

注 : WIC-1B-S/T-LLは専用回線BRI用です。



次に、2つの違いを説明します。

- 製品番号は WIC の下側のラベルに表示されています。
- WIC36 には WIC の左側にキー入力タブがあります。
- WIC-1B-S/T には「OK」の LED があります。
- どの WIC がネットワーク モジュールにあるかを確認するには、Cisco IOS® の `show diag` コマンドを使用します。

[前提条件](#)

[要件](#)

このドキュメントに特有の要件はありません。

[使用するコンポーネント](#)

このドキュメントの内容は、特定のソフトウェアやハードウェアのバージョンに限定されるものではありません。

[表記法](#)

ドキュメント表記の詳細は、『[シスコテクニカルティップスの表記法](#)』を参照してください。

製品番号

WIC36-1B-S/T	1つの ISDN BRI ポート (S/T インターフェイス、外部 NT-1 が必要)
WIC-1B-S/T	1つの ISDN BRI ポート (S/T インターフェイス、外部 NT-1 が必要)

機能

WIC36-1B-S/T	WIC-1B-S/T
<ul style="list-style-type: none">• 1つの ISDN BRI ポート (S/T インターフェイス、外部 NT-1 が必要)• RJ-45 コネクタ• Cisco 1600、1720、2600、3700 シリーズとは互換性がありません。• ホットスワップはサポートしていないものの、電源がオンの状態で交換しても、故障は発生しません。• NM-1E2W、NM-1E1R2W、NM-2E2W のカード 1 枚ごとに最大 1• 1E2W、2E2W、1E1R2W ネットワークモジュールのロット「W1」にのみ挿入します。NM には、物理的な溝が付いています。• NM-1FE2W、NM-1FE1R2W、NM-2FE2W、NM-2W ではサポートされていません。• WIC-1B-S/T WIC と同じネットワークモジュールに混在できません。WIC-1B-S/T は同じシャーシ内の別のネッ	<ul style="list-style-type: none">• 1つの ISDN BRI ポート (S/T インターフェイス、外部 NT-1 が必要)• RJ-45 コネクタ• Cisco 1600、1720、2600、3600 または 3700 シリーズでサポートされます• Cisco 1603 または 1604 ベース製品では使用できません• ホットスワップはサポートしていないものの、電源がオンの状態で交換しても、故障は発生しません。• 1E2W、2E2W、および 1E1R2W ネットワークモジュールのロット「W0」または「W1」に挿入できます。• NM-1FE1R2W、NM-1FE2W、NM-2FE2W、NM-2W でサポートされます。• すでに WIC36-1B-S/T のカードが搭載されている同じネットワークモジュールに挿入しないでください。WIC36-1B-S/T は同じシャーシ内の別のネットワークモジュールで使用でき

<p>トワーク モジュールで 使用できます。</p> <ul style="list-style-type: none"> • 1997 年 8 月 31 日に販 売終了 	<p>ます。</p>
--	------------

プラットフォームのサポート

プラットフォーム	Cisco 1603、Cisco 1601 (R)、Cisco 1603-R、Cisco 1602 (R)、Cisco 1605-R	Cisco 1603、Cisco 1604	Cisco 1604-R	Cisco 1600	Cisco 1720、1750、1760	Cisco 2600XM	Cisco 3620、Cisco 3640		Cisco 3631	Cisco 3660		Cisco 2691、3725、3745							
キ	不	不	不	不	才	NM-	NM-	不	NM-	NM-	才	NM-							

キャリアモジュール	要	要	要	サポート	1E2W、NM-1E1R2W、NM-2E2W	1FE2W、NM-1FE1R2W、NM-2FE2W、NM-2W	要	1E2W、NM-1E1R2W、NM-2E2W	1FE2W、NM-1FE1R2W、NM-2FE2W、NM-2W	1FE2W、NM-1FE1R2W、NM-2FE2W、NM-2W
WIC-1B-S/T	すべてのCisco IOSソフトウェアリリース	サポート対象外	すべてのCisco IOSソフトウェアリリース	すべてのCisco IOSソフトウェアリリース	すべてのCisco IOSソフトウェアリリース	すべてのCisco IOSソフトウェアリリース	すべてのCisco IOSソフトウェアリリース	すべてのCisco IOSソフトウェアリリース	すべてのCisco IOSソフトウェアリリース	すべてのCisco IOSソフトウェアリリース
WIC-36-1B-S/T	サポート対象外	サポート対象外	サポート対象外	サポート対象外	11.x、12.0、12.0T、12.1、12.1T、12.2T。12.2Tではサポートされていません。	サポート対象外	サポート対象外	サポート対象外	サポート対象外	サポート対象外

コンフィギュレーション

WIC BRI インターフェイス設定は他の BRI インターフェイスと同様です。WIC がルータに挿入されると、ルータに組み込まれた BRI インターフェイスと同じように動作します (Cisco 800 および 1600 シリーズのルータなど)。

BRI 回線を修復するには、「[BRI トラブルシューティングのフローチャート](#)」を参照してください。

[関連情報](#)

- [チャンネル化 E1 およびチャンネル化 T1 の設定](#)
- [アナログおよびデジタル モデム ネットワーク モジュールの OIR サポート](#)
- [アクセス テクノロジーのサポート](#)
- [製品サポート ページへのアクセス](#)
- [テクニカル サポートとドキュメント - Cisco Systems](#)