

OSPF に iBGP ルートの再配布を設定

内容

[概要](#)

[前提条件](#)

[要件](#)

[使用するコンポーネント](#)

[背景説明](#)

[設定](#)

[ネットワーク図](#)

[ASR1001](#)

[Nexus1](#)

[Nexus2](#)

[確認](#)

[「Match Route-Type Internal」コマンドの適用前](#)

[「Match Route-Type Internal」コマンドの適用後](#)

[関連するシスコ サポート コミュニティ ディスカッション](#)

概要

このドキュメントでは、Nexus プラットフォーム上で iBGP ルート (Internal Border Gateway Protocol) を OSPF (Open Shortest Path First) に再配布するメソッドについて説明します。

前提条件

要件

Cisco では、BGP (Border Gateway Protocol) と OSPF ルーティング プロトコルに関する基本的な知識を得ておくことを推奨します。

使用するコンポーネント

このドキュメントは、NX-OS ソフトウェアとスイッチの Nexus ファミリ向けに制限されたものです。

このドキュメントの情報は、特定のラボ環境にあるデバイスに基づいて作成されました。このドキュメントで使用するすべてのデバイスは、初期 (デフォルト) 設定の状態から起動しています。対象のネットワークが実稼働中である場合には、どのようなコマンドについても、その潜在的な影響について確実に理解しておく必要があります。

背景説明

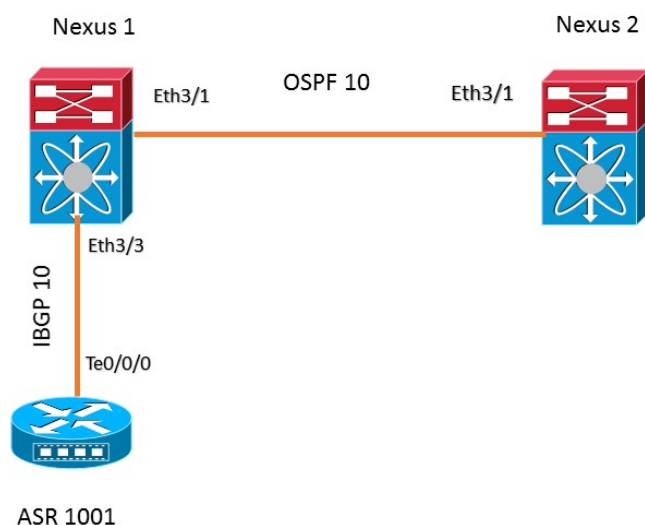
Nexus プラットフォーム上で、BGP から OSPF プロトコルへの再配布が行われると、デフォルトで EBGP ルートのみが再配布されます。 インターナル BGP ルートを再配布するために、ルー

トマップは OSPF 設定の下の再配布コマンドで設定され適用される必要があります。

設定

ネットワーク図

次のイメージは、以降のドキュメントでサンプルトポロジなどに使用されます。



このトポロジ例では、OSPF の隣接性は 2 つの Nexus デバイスの間で設定されています。ASR1001 ルータには、Nexus 1 との iBGP ピアリングがあります。Nexus 1 は、Nexus 2 に送信するための OSPF プロセス 10 に再配布される iBGP を通して、ASR 1001 からプレフィックス 192.168.1.0/24 を学習します。

ASR1001

次に、ASR1001 ルータでの設定を示します。

```
!  
interface Loopback0  
 ip address 192.168.1.1 255.255.255.0  
!  
interface TenGigabitEthernet0/0/0  
 ip address 10.10.12.1 255.255.255.0  
!  
router bgp 10  
  bgp log-neighbor-changes  
  network 192.168.1.0  
  neighbor 10.10.12.2 remote-as 10  
!
```

Nexus1

```
feature ospf
feature bgp
!
ip prefix-list iBGP2OSPF seq 5 permit 192.168.1.0/24
route-map iBGP2OSPF permit 10
  match ip address prefix-list iBGP2OSPF
  match route-type internal -----> This command redistributes iBGP routes
!
!
interface Ethernet3/1
  ip address 10.10.23.2/24
  ip router ospf 10 area 0.0.0.0
  no shutdown
!
interface Ethernet3/3
  ip address 10.10.12.2/24
  no shutdown
!
router ospf 10
  router-id 2.2.2.2
  redistribute bgp 10 route-map iBGP2OSPF
!
router bgp 10
  neighbor 10.10.12.1 remote-as 10
  address-family ipv4 unicast
!
```

Nexus2

```
!
feature ospf
feature bgp
!
interface Ethernet3/1
  ip address 10.10.23.3/24
  ip router ospf 10 area 0.0.0.0
  no shutdown
!
!
router ospf 10
  router-id 3.3.3.3
no system auto-upgrade epld
!
```

確認

このセクションでは、コマンド「match route-type internal」の適用前後の、Nexus1 および Nexus2 内のプレフィックスの出力について説明します。

「Match Route-Type Internal」コマンドの適用前

プレフィックス 192.168.1.0/24 は、iBGP を通して ASR1001 から Nexus 1 で学習しました。

```
Nexus1# sh ip bgp
```

BGP routing table information for VRF default, address family IPv4 Unicast
BGP table version is 4, local router ID is 10.10.12.2
Status: s-suppressed, x-deleted, S-stale, d-dampened, h-history, *-valid, >-best
Path type: i-internal, e-external, c-confed, l-local, a-aggregate, r-redist, I-injected
Origin codes: i - IGP, e - EGP, ? - incomplete, | - multipath, & - backup

```
Network          Next Hop          Metric    LocPrf    Weight Path
*>i192.168.1.0/24 10.10.12.1        0         100       0 i
```

Nexus1 の以下の設定に基づいて、iBGP ルートは OSPF プロセス 10 に再配布されます。

```
!
router ospf 10
router-id 2.2.2.2
redistribute bgp 10 route-map iBGP2OSPF
!
```

これは、ステートメント「match route-type internal」がないルートマップです。次に示されるように、プレフィックス 192.168.1.0/24 は Nexus 2 のルーティング テーブルにありません。

```
Nexus2# show ip route 192.168.1.0
IP Route Table for VRF "default"
'*' denotes best ucast next-hop
'***' denotes best mcast next-hop
'[x/y]' denotes [preference/metric]
'%<string>' in via output denotes VRF <string>
```

Route not found

プレフィックス 192.168.1.0/24 も、Nexus 1 の OSPF データベースで利用できません。

```
Nexus1# show ip ospf database external 192.168.1.0
OSPF Router with ID (2.2.2.2) (Process ID 10 VRF default)
```

「Match Route-Type Internal」コマンドの適用後

ステートメント「match route-type」がルートマップ iBGP2OSPF に追加されました。

```
!
route-map iBGP2OSPF permit 10
match ip address prefix-list iBGP2OSPF
match route-type internal
!
```

ステートメントの追加後、Nexus1 の出力にはプレフィックス 192.168.1.0/24 が OSPF データベースに存在することが表示されます。

```
Nexus1# show ip ospf database external 192.168.1.0
OSPF Router with ID (2.2.2.2) (Process ID 10 VRF default)
```

Type-5 AS External Link States

```
Link ID          ADV Router      Age           Seq#           Checksum Tag
192.168.1.0     2.2.2.2        20           0x80000002    0xa6ad      10
```

ルート 192.168.1.0/24 は、現在予期どおりに Nexus2 のルーティング テーブルに存在します。

Nexus2# show ip route 192.168.1.0

IP Route Table for VRF "default"

'*' denotes best ucast next-hop

***' denotes best mcast next-hop

'[x/y]' denotes [preference/metric]

'%<string>' in via output denotes VRF <string>

192.168.1.0/24, ubest/mbest: 1/0

*via 10.10.23.2, Eth3/1, [110/1], 00:01:11, ospf-10, type-2, tag 10