

NXOSのVXLAN vPCファブリックピアリングの設定およびトラブルシューティング

内容

[はじめに](#)

[前提条件](#)

[要件](#)

[使用するコンポーネント](#)

[ネットワーク図](#)

[コンフィギュレーション](#)

[TCAMの設定](#)

[TCAMカービング](#)

[vPCの設定](#)

[VPCドメイン](#)

[Keep-alive](#)

[仮想ピアリングのレイヤ3インターフェイス](#)

[VPCピアリング](#)

[アップリンク](#)

[SPINESの設定](#)

[入力複製カプセル化を使用したブロードキャスト、不明なユニキャスト、およびマルチキャストトラフィック](#)

[入力複製のカプセル化解除を伴うブロードキャスト、不明なユニキャスト、およびマルチキャストトラフィック](#)

[マルチキャストカプセル化を使用したブロードキャスト、不明なユニキャスト、およびマルチキャストトラフィック](#)

[ブロードキャスト、不明なユニキャスト、およびマルチキャストのカプセル化解除を伴うマルチキャストトラフィック](#)

[確認](#)

[関連情報](#)

はじめに

このドキュメントでは、NXOSおよびBUMトラフィックフローのvPCファブリックピアリングを設定、確認する方法について説明します。

前提条件

要件

次の項目に関する知識があることが推奨されます。

- vPC (仮想ポートチャネル)
- 仮想拡張LAN(VXLAN)

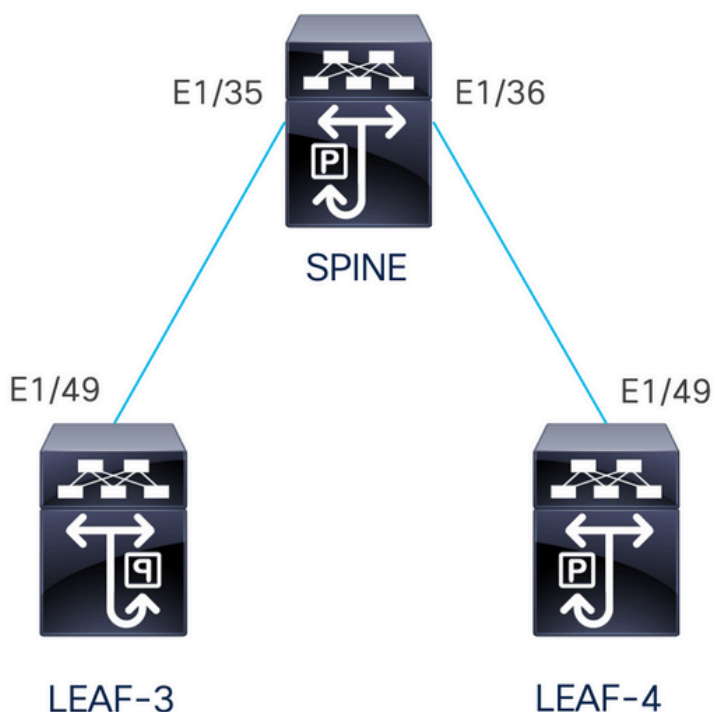
使用するコンポーネント

このドキュメントの情報は、次のソフトウェアとハードウェアのバージョンに基づいています。

- リーフスイッチ用N9K-C93240YC-FX2バージョン：10.3(3)
- スパインスイッチバージョン用N9K-C9336C-FX2:10.3(3)

このドキュメントの情報は、特定のラボ環境にあるデバイスに基づいて作成されました。このドキュメントで使用するすべてのデバイスは、クリアな（デフォルト）設定で作業を開始しています。本稼働中のネットワークでは、各コマンドによって起こる可能性がある影響を十分確認してください。

ネットワーク図



vPCファブリックピアリングは、vPCピアリンクの物理ポートを無駄にせずに、強化されたデュアルホーミングアクセスソリューションを提供します。この機能は、従来のvPCのすべての特性を維持します。

この導入では、リーフ3とリーフ4を、ファブリックピアリングを使用したvPCとして設定します。

コンフィギュレーション

TCAMの設定

設定の前に、TCAMメモリの確認があります。

```

LEAF-4(config-if)# sh hardware access-list tcam region
      NAT ACL[nat] size = 0
      Ingress PAACL [ing-ifacl] size = 0
          VACL [vac1] size = 0
      Ingress RAACL [ing-racl] size = 2304
      Ingress L2 QOS [ing-l2-qos] size = 256
      Ingress L3/VLAN QOS [ing-l3-vlan-qos] size = 512
          Ingress SUP [ing-sup] size = 512
      Ingress L2 SPAN filter [ing-l2-span-filter] size = 256
      Ingress L3 SPAN filter [ing-l3-span-filter] size = 256
          Ingress FSTAT [ing-fstat] size = 0
              span [span] size = 512
          Egress RAACL [egr-racl] size = 1792
          Egress SUP [egr-sup] size = 256
      Ingress Redirect [ing-redirect] size = 0
          Egress L2 QOS [egr-l2-qos] size = 0
      Egress L3/VLAN QOS [egr-l3-vlan-qos] size = 0
      Ingress Netflow/Analytics [ing-netflow] size = 512
          Ingress NBM [ing-nbm] size = 0
              TCP NAT ACL[tcp-nat] size = 0
          Egress sup control plane[egr-copp] size = 0
      Ingress Flow Redirect [ing-flow-redirect] size = 0 <<<<<<<<<
      Ingress PAACL IPv4 Lite [ing-ifacl-ipv4-lite] size = 0
      Ingress PAACL IPv6 Lite [ing-ifacl-ipv6-lite] size = 0
          Ingress CNTACL [ing-cntacl] size = 0
          Egress CNTACL [egr-cntacl] size = 0
              MCAST NAT ACL[mcast-nat] size = 0
          Ingress DAACL [ing-dacl] size = 0
      Ingress PAACL Super Bridge [ing-pacl-sb] size = 0
      Ingress Storm Control [ing-storm-control] size = 0
          Ingress VACL redirect [ing-vacl-nh] size = 0
              Egress PAACL [egr-ifacl] size = 0
          Egress Netflow [egr-netflow] size = 0

```

vPCファブリックピアリングでは、領域ing-flow-redirectのTCAMカービングを適用する必要があります。TCAMカービングでは、この機能を使用する前に、設定を保存してスイッチをリロードする必要があります。

TCAMのこのスペースは2倍の幅なので、割り当てることができる最小値は512です。

TCAMカービング

このシナリオでは、ing-raclには512を取り、その512をing-flow-redirectに割り当てるのに十分なスペースがあります。

```

LEAF-4(config-if)# hardware access-list tcam region ing-racl 1792
Please save config and reload the system for the configuration to take effect

```

```

LEAF-4(config)# hardware access-list tcam region ing-flow-redirect 512
Please save config and reload the system for the configuration to take effect

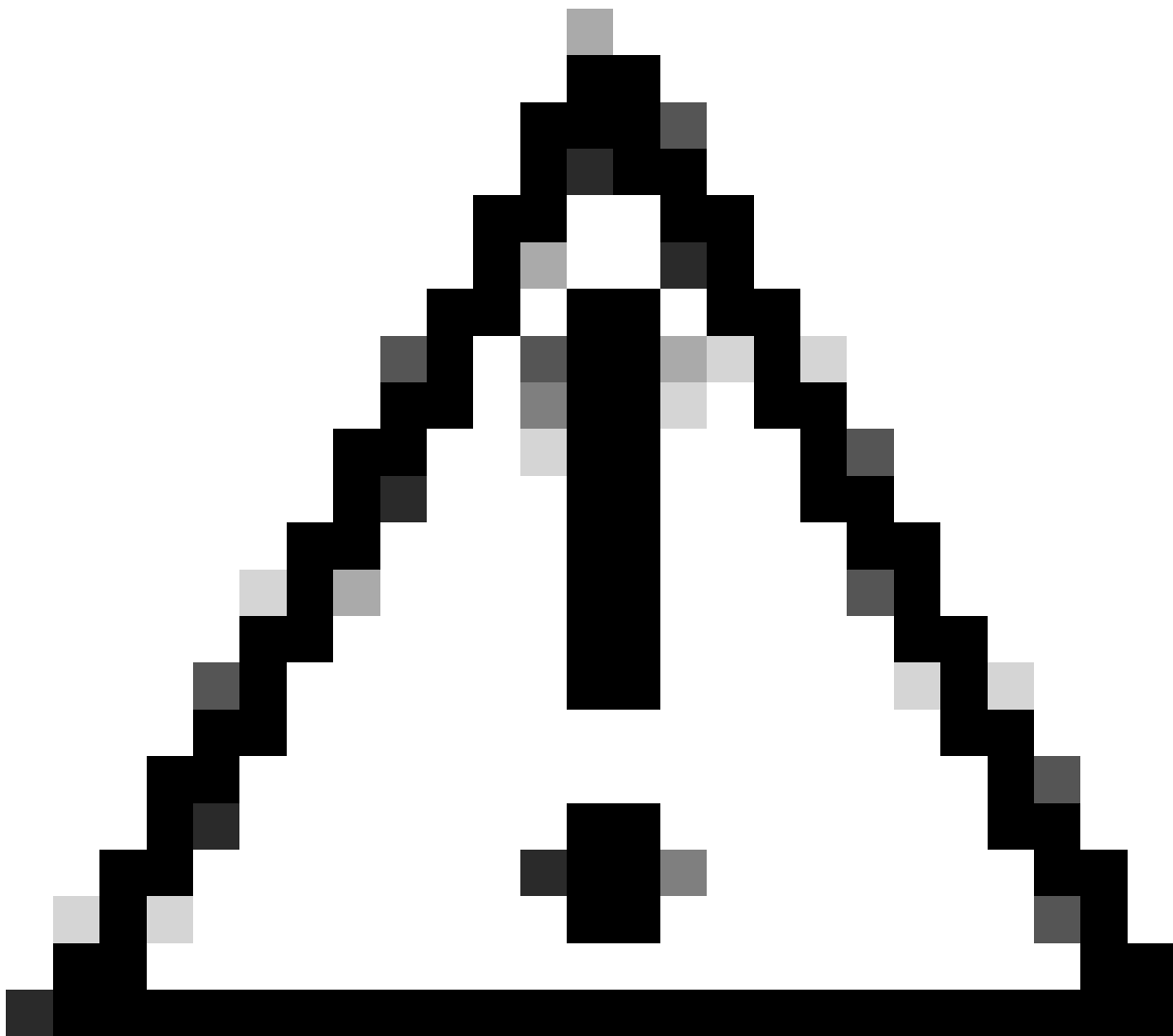
```

注:DCNMを介してvPCファブリックピアリングを設定する場合、TCAMカービングは実行されますが、有効にするにはリロードが必要です

変更が完了すると、コマンドに反映されます。

```
513E-B-11-N9K-C93240YC-FX2-4# sh hardware access-list tcam region
      NAT ACL[nat] size = 0
      Ingress PACL [ing-ifacl] size = 0
      VACL [vacl] size = 0
      Ingress RAcl [ing-racl] size = 2304
      Ingress L2 QOS [ing-l2-qos] size = 256
      Ingress L3/VLAN QOS [ing-l3-vlan-qos] size = 512
      Ingress SUP [ing-sup] size = 512
      Ingress L2 SPAN filter [ing-l2-span-filter] size = 256
      Ingress L3 SPAN filter [ing-l3-span-filter] size = 256
      Ingress FSTAT [ing-fstat] size = 0
      span [span] size = 512
      Egress RAcl [egr-racl] size = 1792
      Egress SUP [egr-sup] size = 256
```

```
Ingress Redirect [ing-redirect] size = 0
  Egress L2 QOS [egr-l2-qos] size = 0
    Egress L3/VLAN QOS [egr-l3-vlan-qos] size = 0
      Ingress Netflow/Analytics [ing-netflow] size = 512 <<<<<
        Ingress NBM [ing-nbm] size = 0
          TCP NAT ACL[tcp-nat] size = 0
            Egress sup control plane[egr-copp] size = 0
              Ingress Flow Redirect [ing-flow-redirect] size = 0
                Ingress PACL IPv4 Lite [ing-ifacl-ipv4-lite] size = 0
                Ingress PACL IPv6 Lite [ing-ifacl-ipv6-lite] size = 0
                Ingress CNTACL [ing-cntacl] size = 0
                Egress CNTACL [egr-cntacl] size = 0
                MCAST NAT ACL[mcast-nat] size = 0
                Ingress DAACL [ing-dacl] size = 0
                Ingress PACL Super Bridge [ing-pacl-sb] size = 0
                Ingress Storm Control [ing-storm-control] size = 0
                Ingress VAACL redirect [ing-vacl-nh] size = 0
                Egress PACL [egr-ifacl] size = 0
```



注意:TCAMでの変更後にデバイスがリロードされていることを確認してください。リロードされていないと、変更がTCAMに適用されないためにVPCが起動しなくなります。

vPCの設定

VPCドメイン

VPCドメインのLEAF-3およびLEAF-4で、キープアライブと仮想ピアリンクのIPアドレスを指定するように設定します

```
vpc domain 1
  peer-keepalive destination 192.168.1.1 source 192.168.1.2 vrf management
  virtual peer-link destination 10.10.10.2 source 10.10.10.1 dscp 56

interface port-channel1
  vpc peer-link
```

Keep-alive

vPCピア間の直接レイヤ3リンクは、ピアキープアライブのためだけに使用する必要があります。キープアライブ専用の別のVRFに存在する必要があるこのシナリオでは、スイッチのインターフェイス管理を使用しています。

```
LEAF-3
interface mgmt0
  vrf member management
  ip address 192.168.1.1/24
```

```
LEAF-4
interface mgmt0
  vrf member management
  ip address 192.168.1.2/24
```

仮想ピアリンクのレイヤ3インターフェイス

仮想ピアリンクに使用するレイヤ3インターフェイスは、キープアライブに使用するインターフェイスと同じではありません。アンダーレイに使用するループバックと同じものを使用することも、Nexus上の専用ループバックにすることもできます

ここで、loopback0はアンダーレイ用で、loopback2は仮想ピアリンク専用のループバックです。loopback1は、インターフェイスNVEに関連付けられたインターフェイスです。

```
LEAF-3
interface loopback0
  ip address 10.1.1.1/32
  ip router ospf 1 area 0.0.0.0
  ip pim sparse-mode
```

```
interface loopback1
  ip address 172.16.1.2/32
  ip address 172.16.1.1/32 secondary
  ip router ospf 1 area 0.0.0.0
  ip pim sparse-mode
```

```
interface loopback2
  ip address 10.10.10.2/32
  ip router ospf 1 area 0.0.0.0
```

LEAF-4

```
interface loopback0
  ip address 10.1.1.2/32
  ip router ospf 1 area 0.0.0.0
  ip pim sparse-mode
```

```
interface loopback1
  ip address 172.16.1.3/32
  ip address 172.16.1.1/32 secondary
  ip router ospf 1 area 0.0.0.0
  ip pim sparse-mode
```

```
interface loopback2
  ip address 10.10.10.1/32
  ip router ospf 1 area 0.0.0.0
```

VPCピアリンク

物理インターフェイスをポートチャンネルに割り当てない場合でも、ピアリンクにポートチャンネルを割り当てる必要があります。

```
LEAF-3(config-if)# sh run interface port-channel 1 membership
```

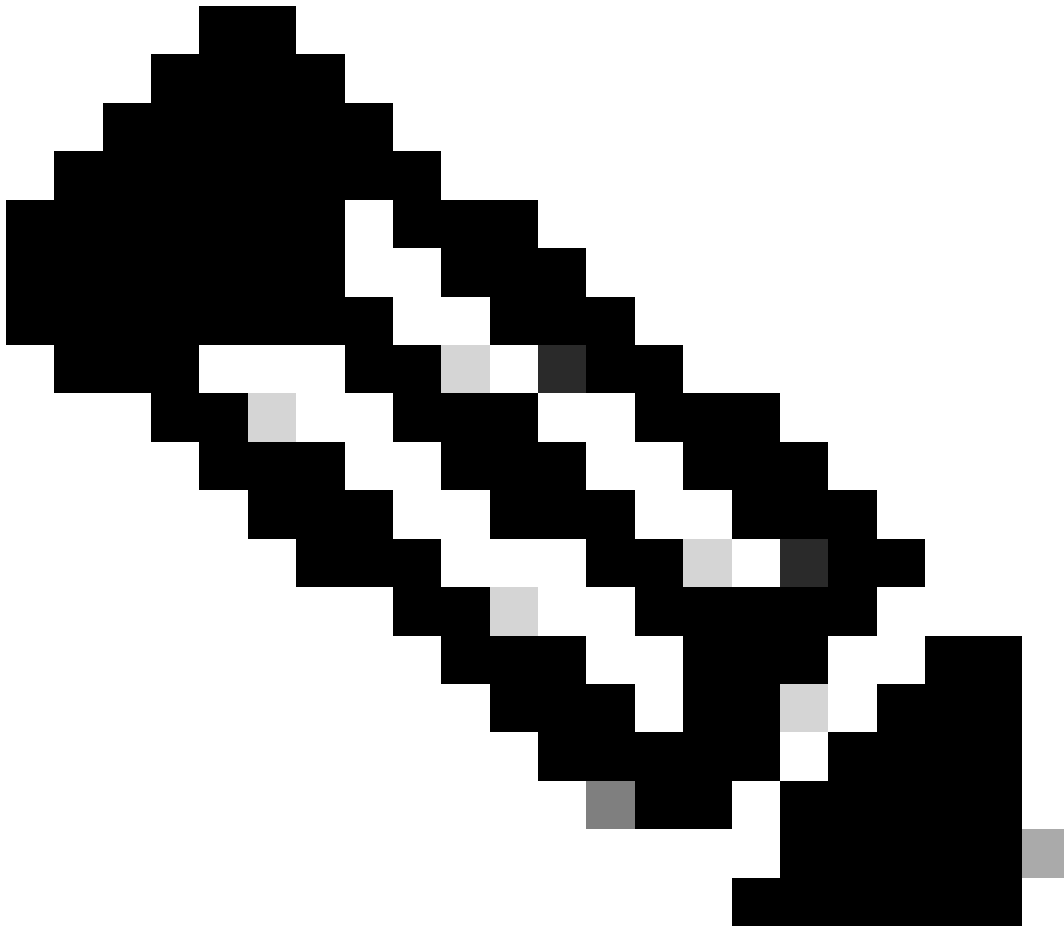
```
interface port-channel1
  switchport
  switchport mode trunk
  spanning-tree port type network
  vpc peer-link
```

アップリンク

設定の最後の部分は、port-type fabricコマンドを使用して、スパインに向かう両方のリーフのリンクを設定することです。

```
interface Ethernet1/49
  port-type fabric <<<<<<<<
  medium p2p
  ip unnumbered loopback0
  ip router ospf 1 area 0.0.0.0
  ip pim sparse-mode
```

no shutdown



注：ポートタイプファブリックを設定しないと、Nexusによって生成されるキープアライブを確認できません

SPINESの設定

vPCファブリックピアリングピアリンクはトランスポートネットワークを介して確立されるため、スパインでは、VPCドメインに設定されたDSCP値と一致するようにQoSを設定することをお勧めします。

ポート状態情報、VLAN情報、VLANからVNIへのマッピング、ホストのMACアドレス、およびIGMPスヌーピンググループの同期に使用されるコントロールプレーン情報CFSメッセージは、ファブリックを介して送信されます。CFSメッセージは適切なDSCP値でマークされます。この値は、トランスポートネットワークで保護する必要があります。


```

class-map type qos match-all CFS
  match dscp 56

policy-map type qos CFS
  class CFS
    Set qos-group 7 <<< Depending on the platform it can be 4

interface Ethernet 1/35-36
  service-policy type qos input CFS

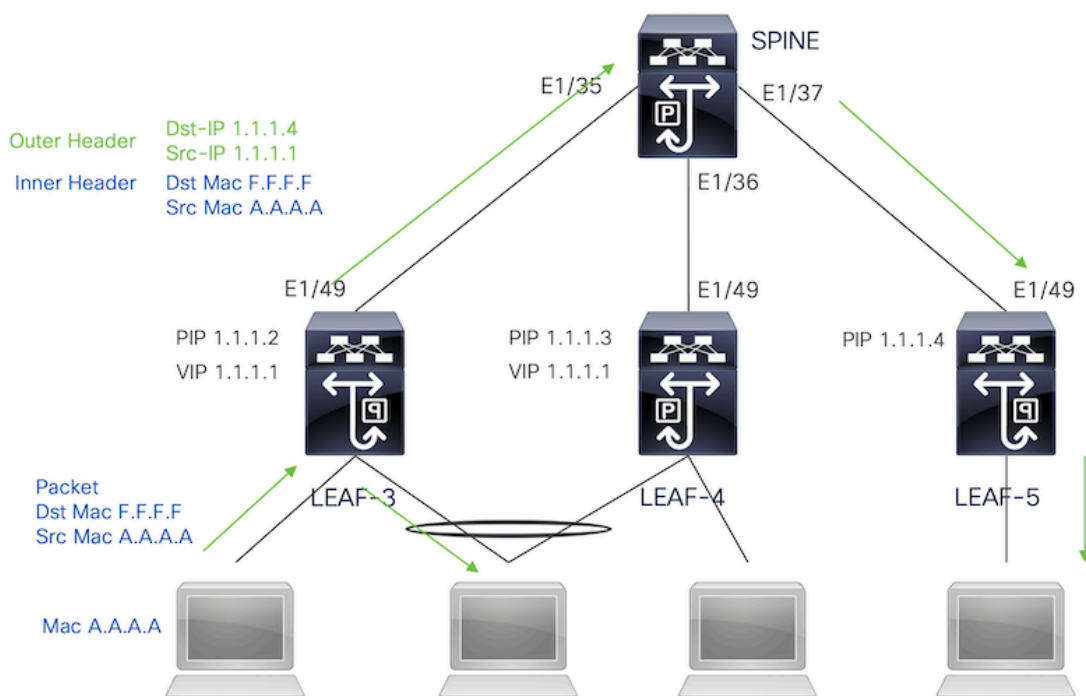
```

入力複製カプセル化によるブロードキャスト、不明なユニキャスト、およびマルチキャストトラフィック

ブロードキャストが必要なパケットをNexusが受信すると、パケットのコピーが2つ生成されます。

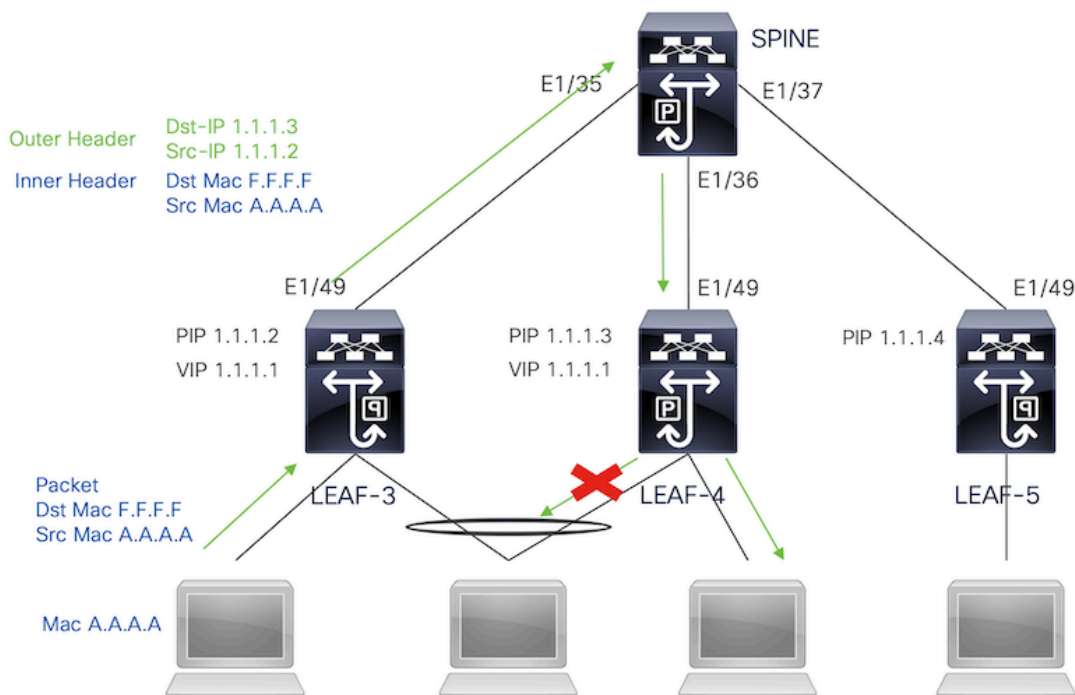
1. ローカルアクセスポートを含む、VNIのフラッドリスト内のすべてのリモートVTEP
2. リモートVPCピアへ

最初のコピーでは、NexusはセカンダリIPアドレスの送信元IPとリモートVTEPの宛先IP、およびローカルアクセスポートを使用してトラフィックをカプセル化しました。



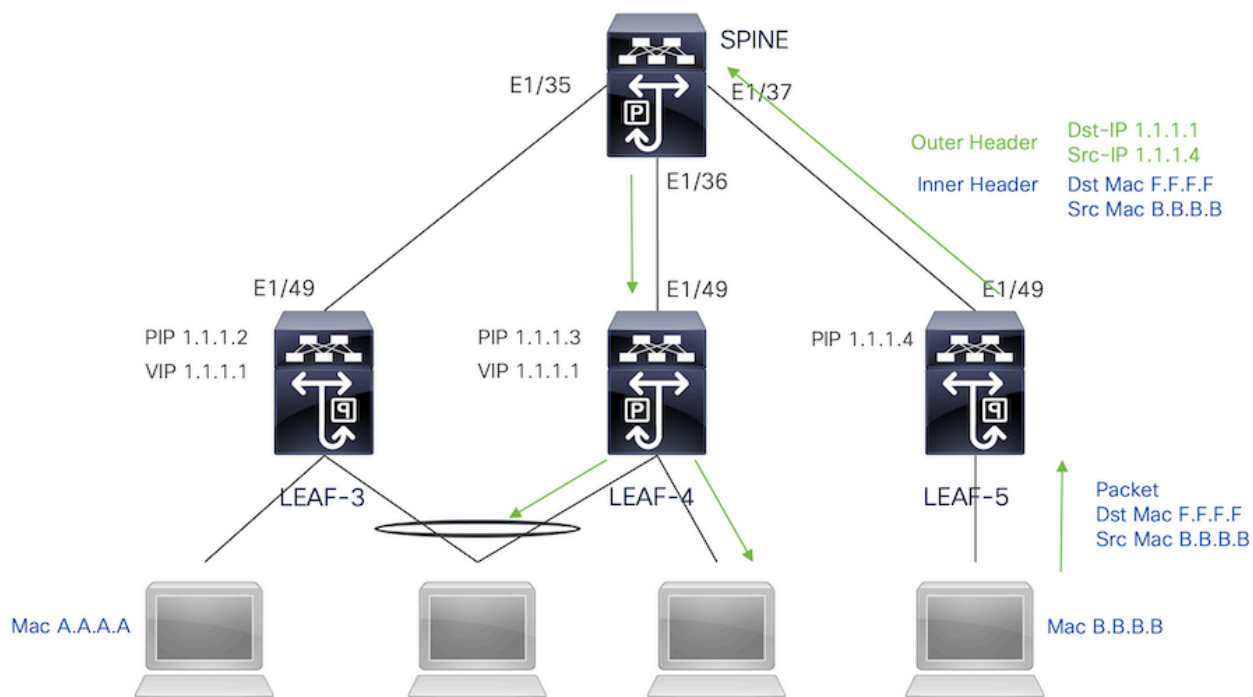
2番目のコピーはリモートVPCピアに送信され、送信元IPはループバックのプライマリになり、宛先IPはリモートVPCピアのPIPになります。

スパインからパケットを受信すると、リモートVTEPは孤立状態のポートだけにパケットを転送します。



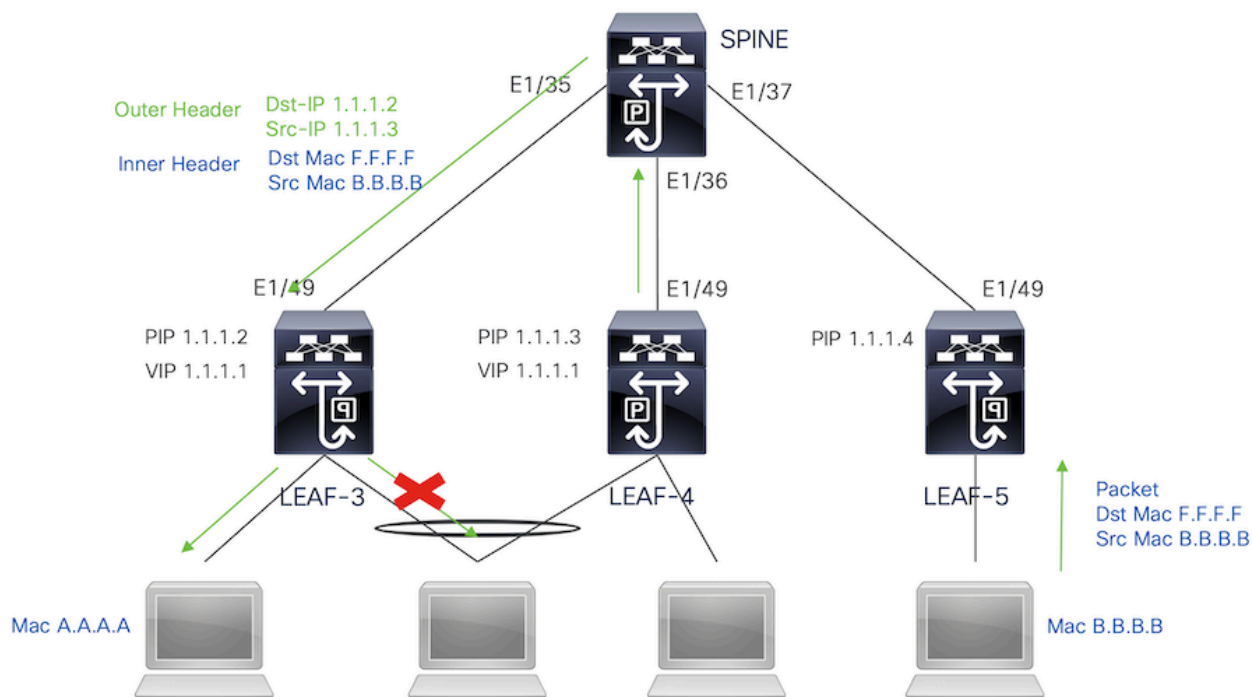
入力複製のカプセル化解除を伴うブロードキャスト、不明なユニキャスト、およびマルチキャストトラフィック

別のVTEPから受信したBUMトラフィックの宛先IPは、いずれかのVPCデバイスにハッシュされるVIPであるため、パケットのカプセル化を解除してアクセスポートに送信します。



トラフィックがリモートVPCピアに接続されている孤立ポートに到達するように、Nexusはパケットのコピーを生成し、プライマリIPアドレスを送信元/宛先IPとして使用して、パケットをリモートVPCにのみ送信します。

リモートvpcペアで受信すると、nexusはトラフィックのカプセル化を解除し、孤立状態のポートにのみ転送します。



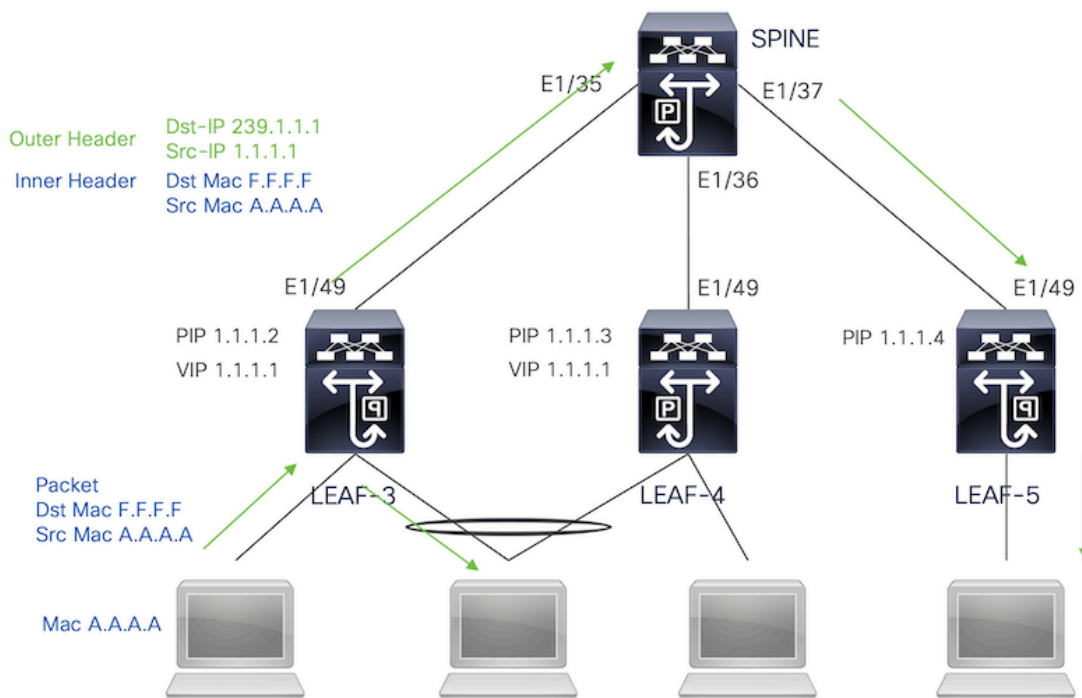
ブロードキャスト、不明なユニキャスト、およびマルチキャストカプセル化を使用したマルチキャストトラフィック

ブロードキャストが必要なパケットをNexusが受信すると、パケットのコピーが2つ生成されます。

1. パケットは、ローカルアクセスポートを含むマルチキャストS,Gエントリ内のすべてのOIFに送信されます

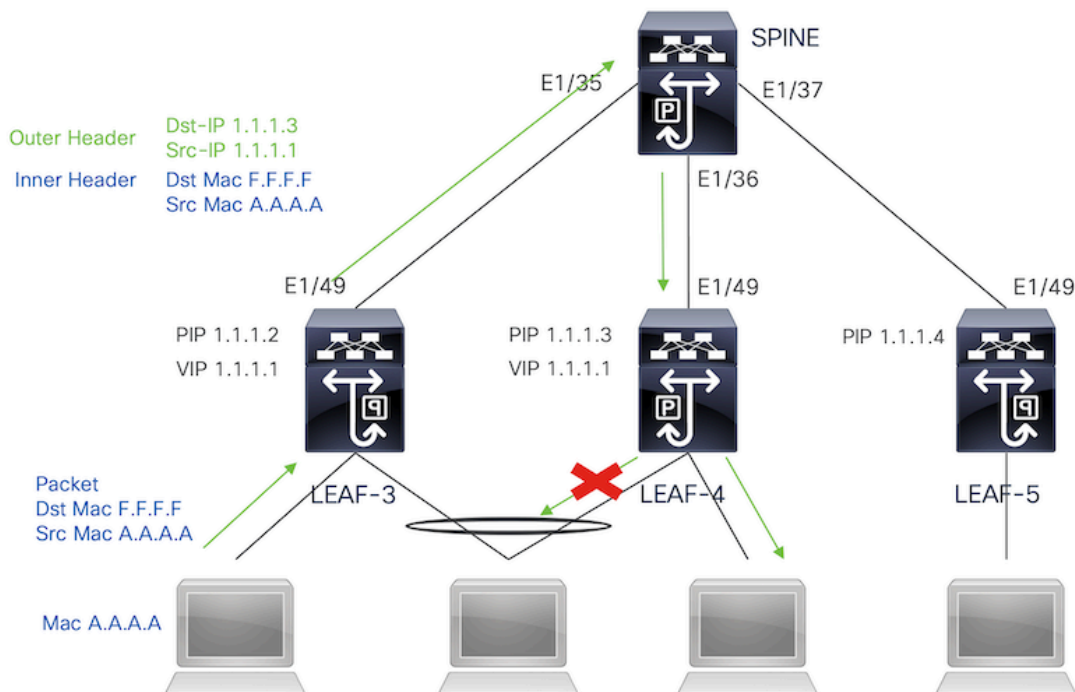
2. リモートVPCペアへ

最初のコピーでは、Nexusは、セカンダリIPアドレスの送信元IPと設定されたマルチキャストグループの宛先IPを使用してトラフィックをカプセル化しました。



2番目のコピーはリモートVPCピアに送信され、送信元IPはループバックのセカンダリになり、宛先IPはリモートVPCピアのPIPになります。

スパインからパケットを受信すると、リモートVTEPは、そのパケットを孤立状態のポートにのみ転送します。



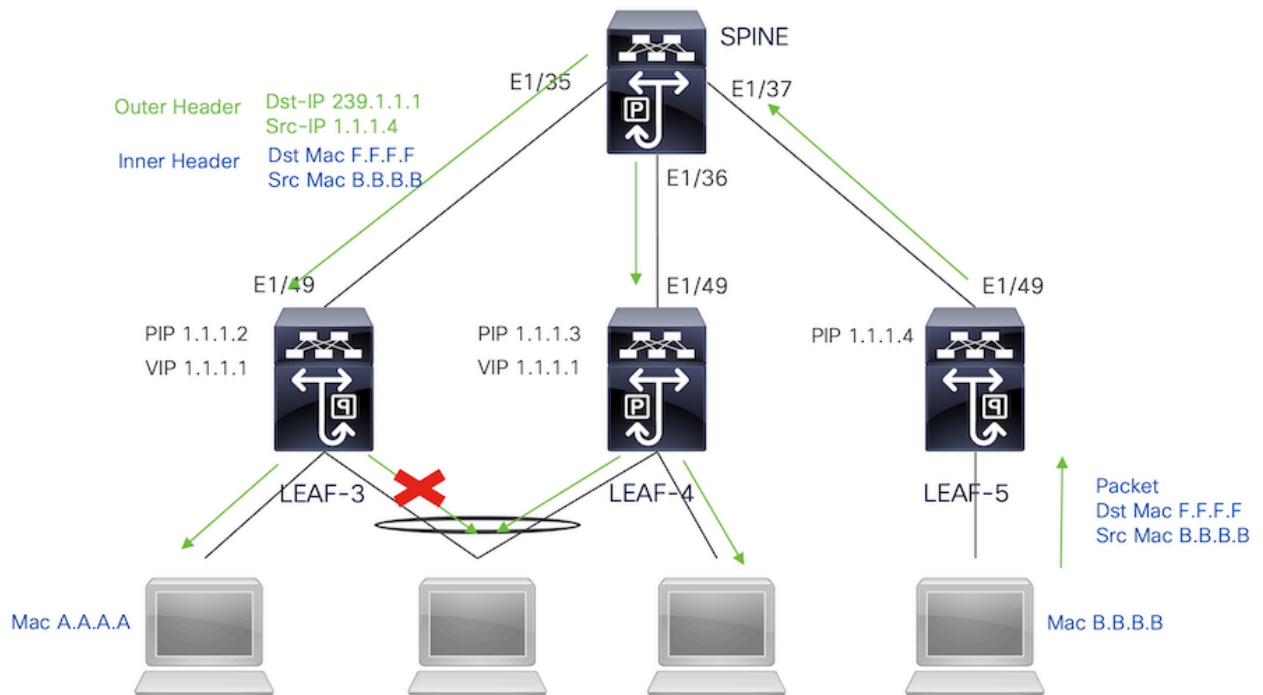
ブロードキャスト、不明なユニキャスト、およびマルチキャストのカプセル化解除を伴うマルチキャストトラフィック

カプセル化解除プロセスでは、パケットは両方のVPCピアに到着します。1つのVPCデバイスだ

けがVPCポートチャネルを介してトラフィックを転送します。これは、コマンドで表示されるフォワーダによって決定されます。

```
module-1# show forwarding internal vpc-df-hash
```

VPC DF: FORWARDER



確認

VPCがアップしていることを確認するには、次のコマンドを実行します。

仮想ピアリンクに使用されるIPアドレスの到達可能性を確認します。

```
LEAF-3# sh ip route 10.10.10.1
IP Route Table for VRF "default"
'*' denotes best ucast next-hop
'***' denotes best mcast next-hop
'[x/y]' denotes [preference/metric]
'%<string>' in via output denotes VRF <string>

10.10.10.1/32, ubest/mbest: 1/0
   *via 192.168.120.1, Eth1/49, [110/3], 01:15:01, ospf-1, intra
```

```
LEAF-3# ping 10.10.10.1
PING 10.10.10.1 (10.10.10.1): 56 data bytes
64 bytes from 10.10.10.1: icmp_seq=0 ttl=253 time=0.898 ms
64 bytes from 10.10.10.1: icmp_seq=1 ttl=253 time=0.505 ms
64 bytes from 10.10.10.1: icmp_seq=2 ttl=253 time=0.433 ms
64 bytes from 10.10.10.1: icmp_seq=3 ttl=253 time=0.465 ms
```

64 bytes from 10.10.10.1: icmp_seq=4 ttl=253 time=0.558 ms

LEAF-3(config-if)# show vpc brief

Legend:

(*) - local vPC is down, forwarding via vPC peer-link

```
vPC domain id           : 1
Peer status             : peer adjacency formed ok <<<<
vPC keep-alive status   : peer is alive <<<<
Configuration consistency status : success
Per-vlan consistency status : success
Type-2 consistency status : success
vPC role                : secondary
Number of vPCs configured : 0
Peer Gateway            : Disabled
Dual-active excluded VLANs : -
Graceful Consistency Check : Enabled
Auto-recovery status    : Disabled
Delay-restore status    : Timer is off.(timeout = 30s)
Delay-restore SVI status : Timer is off.(timeout = 10s)
Delay-restore Orphan-port status : Timer is off.(timeout = 0s)
Operational Layer3 Peer-router : Disabled
Virtual-peerlink mode   : Enabled <<<<<<<<
```

vPC Peer-link status

```
-----
id  Port  Status  Active vlans
--  ---  -
1   Po1   up      1,10,50,600-604,608,610-611,614-618,638-639,
        662-663,701-704
```

VPCのロールを確認するには、次のコマンドを実行します。

LEAF-3(config-if)# sh vpc role

vPC Role status

```
-----
vPC role                : secondary <<<<
Dual Active Detection Status : 0
vPC system-mac          : 00:23:04:ee:be:01
vPC system-priority     : 32667
vPC local system-mac    : d0:e0:42:e2:09:6f
vPC local role-priority : 32667
vPC local config role-priority : 32667
vPC peer system-mac     : 2c:4f:52:3f:46:df
vPC peer role-priority  : 32667
vPC peer config role-priority : 32667
```

ピアリンクポートチャンネルで許可されるすべてのVLANは、VNIにマッピングする必要があります。
マッピングしない場合は、矛盾していると表示されます

```
LEAF-3(config-if)# show vpc virtual-peerlink vlan consistency
Following vlans are inconsistent
1 608 610 611 614 615 616 617 618 638 639 701 702 703 704
```

アップリンクの設定が正しくプログラムされていることを確認するには、次のコマンドを実行します。

```
LEAF-3(config-if)# show vpc fabric-ports
Number of Fabric port : 1
Number of Fabric port active : 1
```

| Fabric | Ports | State |
|----------|-------|-------|
| ----- | | |
| Ethernet | 1/49 | UP |

注:NVEとそれに関連付けられているループバックインターフェイスは、VPCがアップし

ていない限り表示されます。

関連情報

- [シスコのテクニカルサポートとダウンロード](#)

翻訳について

シスコは世界中のユーザにそれぞれの言語でサポート コンテンツを提供するために、機械と人による翻訳を組み合わせて、本ドキュメントを翻訳しています。ただし、最高度の機械翻訳であっても、専門家による翻訳のような正確性は確保されません。シスコは、これら翻訳の正確性について法的責任を負いません。原典である英語版（リンクからアクセス可能）もあわせて参照することを推奨します。