

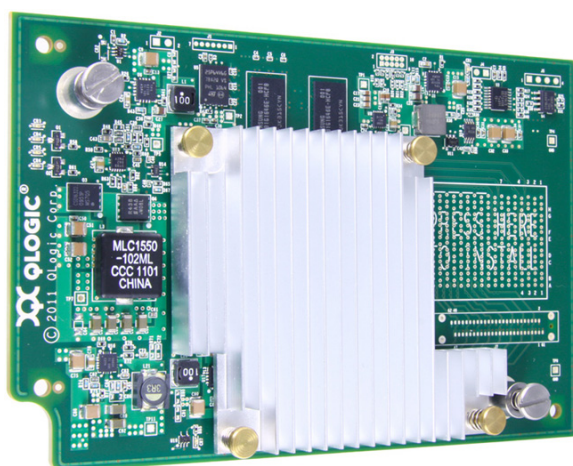
# Cisco UCS CNA M73KR-Q QLogic コンバージド(統合型)ネットワーク アダプタ

## 製品概要

Cisco UCS™ CNA M73KR-Q QLogic コンバージド ネットワーク アダプタは、QLogic ベースの Fibre Channel over Ethernet(FCoE)メザニン カードで、Cisco Unified Computing System™(Cisco UCS)で Cisco UCS B シリーズのブレード サーバに接続性を提供します(図 1)。

このアダプタは Cisco UCS ブレード用に設計されており、SAN および LAN トラフィックで高パフォーマンスの接続を提供します。Cisco UCS CNA M73KR-Q は 1 個で Fibre Channel ホスト バス アダプタ(HBA)およびイーサネット ネットワーク インターフェイス カード(NIC)の役割を個別に果たすことができます。こうした統合により、ケーブル数、スイッチ台数、消費電力、冷却が削減され、LAN および SAN の統合管理が実現します。

図 1 Cisco UCS CNA M73KR-Q QLogic コンバージド ネットワーク アダプタ



## 機能と利点

Cisco UCS CNA M73KR-Q のドライバを使用すると、10 ギガビット イーサネットと 8 Gbps ファイバ チャンネルの両方の機能を装備できます。これには次のような利点があります。

- 現在の QLogic アダプタ ベースの SAN 環境とドライバの互換性を確保してリスクを軽減
- FCoE プロトコル処理での完全なハードウェア オフロードによって I/O 処理時の CPU 使用率が削減され、高いアプリケーション パフォーマンスと高次の仮想化システム統合を実現
- 同じメザニン カードとファブリックを使用して LAN と SAN のトラフィックを統合し、全般的な NIC、HBA、ケーブル、スイッチの数を減らして、TCO を削減
- Cisco UCS Manager での統合管理

図 2 に、Cisco UCS CNA M73KR-Q のアーキテクチャを示します。

図 2 Cisco UCS CNA M73KR-Q QLogic コンバージド ネットワーク アダプタのアーキテクチャ

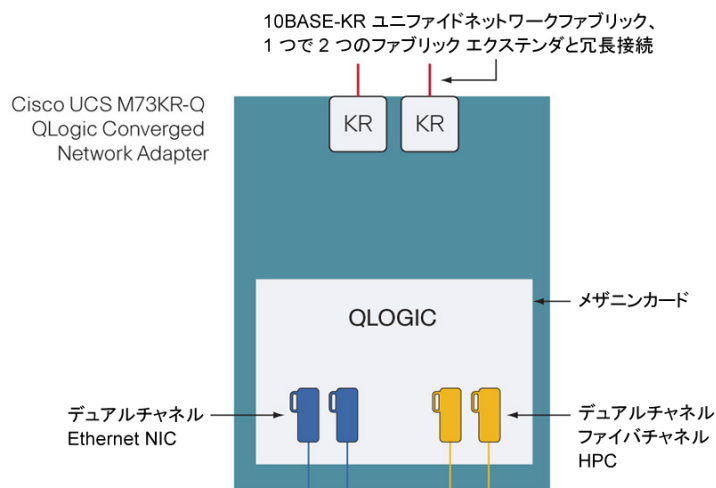


表 1 に、Cisco UCS CNA M73KR-Q の機能と利点を示します。

表 1 機能と利点

機能	利点
QLogic ファイバ チャネル コントローラ特定用途向け集積回路 (ASIC)	既存のストレージ用の QLogic HBA ソフトウェアとドライバを互換性をもって利用できる
ユニファイド I/O	<ul style="list-style-type: none"> <li>TCP/IP ネットワーキング、FCoE、Small Computer System Interface over IP (iSCSI) の 3 つの同時プロトコルをサポート</li> <li>この 1 つのカードとファブリック上で LAN および SAN トラフィックの通信が行われるため、NIC、HBA、ケーブル、およびスイッチが統合され、全体の要素点数が削減。よって、設定・管理工数を含め、TCO が削減可能</li> </ul>
ネットワーク アーキテクチャ	ファイバ チャネルとイーサネットトラフィックの両方を運ぶファブリックへのデュアル 10 ギガビットイーサネットポートを使用することによる、ファブリック インターコネクトへの冗長パスの提供
統合された管理	Cisco UCS Manager では、Qlogic のファームウェアおよびドライバの自動アップデートをサポート
パケットロスのないロスレスイーサネットのサポート	<ul style="list-style-type: none"> <li>プライオリティフロー制御 (PFC) と IEEE 802.3x ポーズを使用して、シスコ ユニファイド ファブリックの一部として FCoE を有効にする</li> <li>輻輳のあるファブリックでの再試行および再送処理を排除し、ストレージのネットワークパフォーマンスを向上</li> </ul>

## 製品仕様

表 2 に、Cisco UCS CNA M73KR-Q の機能と仕様を示します。

表 2 製品仕様

機能	仕様
標準規格	<ul style="list-style-type: none"> <li>IEEE 802.3ae (10 Gbps イーサネット)、802.1q (VLAN)、802.3ad (リンク集約)、802.1p (優先順位エンコード)、802.3x (フロー制御)、802.3ap (KX/KX4)、1149.1 (JTAG)</li> <li>IPv4 仕様 (RFC 791)、IPv6 仕様 (RFC 2460)、TCP/UDP 仕様 (RFC 793/768)、アドレス解決プロトコル (ARP) 仕様 (RFC 826)</li> <li>SCSI-3 ファイバ チャネル プロトコル (SCSI-FCP-2)、Second-Generation Fibre Channel Generic Services (FC-GS-2)、Third-Generation Fibre Channel Generic Services (FC-GS-3)、FCoE および FCoE Initialization Protocol (FIP; FC-BB-5)</li> <li>優先度ベース フロー制御 (IEEE 802.1Qbb)、拡張伝送選択 (IEEE 802.1Qaz)、輻輳通知 (IEEE 802.1Qau)、Data Center Bridging Exchange (DCBX) プロトコル (IEEE 802.1Qaz)</li> </ul>
コンポーネント	QLogic 3G CNA ASIC (Cisco UCS 認定)
ポート	10 ギガビットイーサネット 2 基およびメザニン コネクタ
接続	1000BASE-BX および Cisco UCS ミッドプレーン

機能	仕様
FCoE パフォーマンス	シングルポート:250,000 I/O 処理/秒 (IOPS、推定) デュアルポート:450,000 IOPS (推定)
ネットワーク管理	Cisco UCS Manager リリース 1.3.1 以降
物理寸法	<ul style="list-style-type: none"> <li>奥行:13.5 cm (5.3 インチ)</li> <li>幅:8.9 cm (3.5 インチ)</li> </ul>
消費電力	14.36 W (標準)
空気取り入れ口の動作温度範囲	10 ~ 35 °C (50 ~ 90 °F)

## システム要件

Cisco UCS CNA M73KR-Q は、Cisco UCS B シリーズのブレード サーバでの使用に特化して設計されたメザニンカードです。Cisco UCS B200 ブレード サーバなどハーフ幅のサーバは、それぞれ 1 つのメザニンアダプタをサポートします。このアダプタはこの用途専用設計されており、他の目的での使用は意図されていません。

## 保証に関する情報

保証については、Cisco.com の [製品保証](#) のページ [英語] を参照してください。

## シスコ ユニファイド コンピューティング サービス

シスコは、業界をリードするパートナー企業とともに、データセンターのリソースを一元的に扱うことで、ユニファイド コンピューティング アーキテクチャへの移行を促進するサービスを提供します。シスコ ユニファイド コンピューティング サービスは、お客様のビジネス要件に、より適切に対応できるよう、データセンター リソースの短期間での実装、日常運用作業の簡素化、インフラストラクチャの最適化などを支援できます。これらのサービスおよびその他のシスコ データセンター サービスの詳細については、<http://www.cisco.com/go/unifiedcomputingservices/> [英語] を参照してください。

## シスコが選ばれる理由

シスコは、お客様の要求に耳を傾け、エンタープライズ データセンターのための確かな技術革新を提供することに関する豊富な経験があります。シスコが提供する標準ベースのソリューションは、業界をリードするさまざまな企業から成るパートナー エコシステムに支えられて、お客様のソリューションをエンドツーエンドでサポートします。ユニファイド コンピューティングは、製品をネットワーク、サーバ、ストレージ、オペレーティング システム、およびアプリケーションに分類する従来の方法を改善し、データセンター全体としてのビジョンへと高めます。シスコは世界最大級のテクノロジー プロバイダーとして、ユニファイド コンピューティングのビジョンを実現するためのリソースと経験を持ち、カスタマー フォーカスに力を入れています。

©2012 Cisco Systems, Inc. All rights reserved.

Cisco、Cisco Systems、およびCisco Systemsロゴは、Cisco Systems, Inc.またはその関連会社の米国およびその他の一定の国における登録商標または商標です。

本書類またはウェブサイトに掲載されているその他の商標はそれぞれの権利者の財産です。

「パートナー」または「partner」という用語の使用はCiscoと他社との間のパートナーシップ関係を意味するものではありません。(0809R)

この資料に記載された仕様は予告なく変更する場合があります。



#### シスコシステムズ合同会社

〒107-6227 東京都港区赤坂9-7-1 ミッドタウン・タワー

<http://www.cisco.com/jp>

お問い合わせ先: シスコ コンタクトセンター

0120-092-255 (フリーコール、携帯・PHS含む)

電話受付時間: 平日 10:00~12:00、13:00~17:00

<http://www.cisco.com/jp/go/contactcenter/>

#### お問い合わせ先