

Esempio di configurazione RSPAN dello switch Nexus serie 7000

Sommario

[Introduzione](#)

[Prerequisiti](#)

[Requisiti](#)

[Componenti usati](#)

[Convenzioni](#)

[Premesse](#)

[Configurazione](#)

[Esempio di rete](#)

[Configurazioni](#)

[Verifica](#)

[Informazioni correlate](#)

Introduzione

In questo documento viene descritto come configurare una sessione RSPAN (Remote Switched Port Analyzer) su uno switch Nexus serie 7000 per il monitoraggio del traffico tra le porte Ethernet su due switch Nexus serie 7000 diversi.

Prerequisiti

Requisiti

Prima di provare questa configurazione, accertarsi di soddisfare i seguenti requisiti:

- Conoscenze base di configurazione sugli switch Nexus serie 7000
- Conoscenze base di RSPAN (Remote Switched Port Analyzer)

Componenti usati

Il riferimento delle informazioni contenute in questo documento è i dispositivi Nexus serie 7000 NX-OS.

Le informazioni discusse in questo documento fanno riferimento a dispositivi usati in uno specifico ambiente di emulazione. Su tutti i dispositivi menzionati nel documento la configurazione è stata ripristinata ai valori predefiniti. Se la rete è operativa, valutare attentamente eventuali conseguenze derivanti dall'uso dei comandi.

Convenzioni

Fare riferimento a [Cisco Technical Tips Conventions per ulteriori informazioni sulle convenzioni](#)

[dei documenti.](#)

Premesse

È possibile utilizzare SPAN (Switched Port Analyzer) per analizzare il traffico di rete che passa attraverso le porte o le VLAN dello switch, che inviano una copia del traffico a una porta di destinazione dove l'analizzatore di rete si connette allo switch.

Per estendere lo SPAN, RSPAN consente il monitoraggio remoto di più switch in tutta la rete. Le funzionalità di RSPAN sugli switch Nexus serie 7000 sono limitate. Non è possibile usare una VLAN RSPAN come destinazione SPAN. Pertanto, lo switch Nexus 7000 può utilizzare RSPAN solo come VLAN di transito o di origine e recuperare i dati dalla VLAN RSPAN. Non è possibile inserire dati nella VLAN RSPAN dallo switch Nexus 7000.

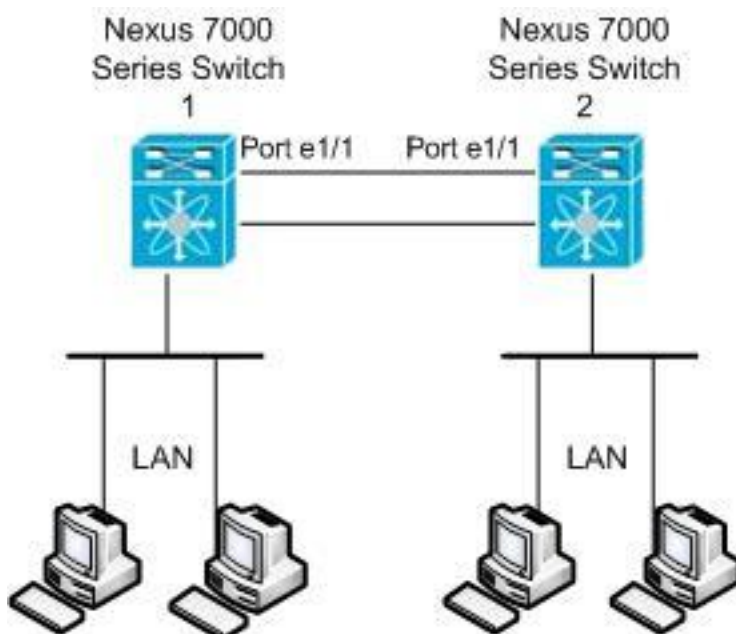
Configurazione

Questo esempio di configurazione utilizza le porte di origine su due diversi switch Nexus serie 7000 e una porta di destinazione su uno switch Nexus 7000 a cui è connesso l'analizzatore di rete. Sono configurati collegamenti Ethernet 1/1 separati tra i due dispositivi: un collegamento come destinazione dello span e l'altro come accesso alla VLAN RSPAN.

Nota: per ulteriori informazioni sui comandi menzionati in questa sezione, usare lo [strumento di ricerca](#) dei comandi (solo utenti [registrati](#)).

Esempio di rete

Nel documento viene usata questa impostazione di rete:



In questo esempio vengono utilizzate le porte elencate nella tabella seguente:

Sul dispositivo bootflash o slot0:	Porta di origine	Porta di destinazione
---------------------------------------	------------------	--------------------------

Nexus 1	Ethernet 2/15 e 2/16	Ethernet 1/1
Nexus 2	Ethernet 1/1, da 2/26 a 2/28	Ethernet da 2/37 a 2/40

Dallo switch Nexus 1, il traffico SPAN proveniente dall'origine viene trasferito alla porta di destinazione e copiato sulla VLAN RSPAN. Il traffico viene quindi inoltrato tramite il collegamento allo switch Nexus 2 sull'interfaccia Ethernet 1/1. Successivamente, il traffico VLAN RSPAN viene inviato alla porta di destinazione dove il dispositivo, ad esempio un dispositivo SwitchProbe o un'altra sonda RMON (Remote Monitoring) o un dispositivo di sicurezza, può ricevere e analizzare i pacchetti.

Configurazioni

Nel documento vengono usate queste configurazioni:

- [Nexus 1](#)
- [Nexus 2](#)

Nexus 1
<pre>Nexus1#configure terminal !--- Configure the interface VLAN 15 as RSPAN VLAN. Nexus1(config)#vlan 15 Nexus1(config-vlan)#remote-span Nexus1(config-vlan)#exit !--- Configure the switchport interface as a SPAN destination. Nexus1(config)#interface ethernet 1/1 Nexus1(config-if)#switchport monitor Nexus1(config-if)#no shutdown Nexus1(config-if)#exit !--- Configure the SPAN session. Nexus1(config)#monitor session 1 !---Configure the source port. Nexus1(config- monitor)#source interface ethernet 2/15-16 !--- Configure the destination port. Nexus1(config- monitor)#destination interface ethernet 1/1 !--- Enable the SPAN session (by default the session is in shutdown state). Nexus1(config-monitor)#no shut Nexus1(config-monitor)#exit</pre>
Nexus 2
<pre>Nexus2#configure terminal !--- Configuration of interface VLAN 15 as RSPAN VLAN. Nexus2(config)#vlan 15 Nexus2(config-vlan)#remote-span Nexus2(config-vlan)#exit</pre>

```

!--- Configure the switchport interface to access in
RSPAN VLAN. Nexus2(config)#interface ethernet 1/1
Nexus2(config-if)#switchport mode access
Nexus2(config-if)#switchport access vlan 15
Nexus2(config-if)#no shutdown
Nexus2(config-if)#exit

!--- Configure the switchport interfaces as a SPAN
destination. Nexus2(config)#interface ethernet 2/37-40
Nexus2(config-if)#switchport monitor
Nexus2(config-if)#exit

!--- Configure the SPAN session. Nexus2(config)#monitor
session 1

!--- Configure the source port. Nexus2(config-
monitor)#source interface ethernet 2/26-28
Nexus2(config-monitor)#source vlan 15

!--- Configure the destination port. Nexus2(config-
monitor)#destination interface ethernet 2/37-40

!--- Enable the SPAN session (by default the session is
in shutdown state). Nexus2(config-monitor)#no shut
Nexus2(config-monitor)#exit

```

Verifica

Per verificare che la configurazione funzioni correttamente, consultare questa sezione.

Lo [strumento Output Interpreter](#) (solo utenti [registrati](#)) (OIT) supporta alcuni comandi **show**. Usare l'OIT per visualizzare un'analisi dell'output del comando **show**.

Di seguito sono riportati alcuni comandi di verifica SPAN e RSPAN:

Nexus 1

- Usare il comando [show monitor](#) per visualizzare lo stato delle sessioni RSPAN.

```

Nexus1# show monitor
Session State Reason Description
-----
1 up The session is up

```

- Usare il comando [show monitor session \[session number\]](#) per visualizzare la configurazione della sessione ERSPAN.

```

Nexus1# show monitor session 1
session 1
-----
type : local
state : up
source intf :
rx : Eth1/15 Eth1/16
tx : Eth1/15 Eth1/16
both : Eth1/15 Eth1/16
source VLANs :
rx :
tx :

```

```
both :
filter VLANs : filter not specified
destination ports : Eth1/1
```

Legend: f = forwarding enabled, l = learning enabled

- Usare il comando [show monitor session all](#) per visualizzare tutte le configurazioni di sessioni ERSPAN nel dispositivo.

Nexus 2

- Per visualizzare lo stato delle sessioni ERSPAN, usare il comando [show monitor](#).

```
Nexus2# show monitor
Session State Reason Description
-----
1 up The session is up
```

- Usare il comando [show monitor session \[session number\]](#) per visualizzare la configurazione della sessione ERSPAN.

```
Nexus2# show monitor session 1
session 1
-----
type : local
state : up
source intf :
rx : Eth1/21 Eth1/22 Eth1/23
tx : Eth1/21 Eth1/22 Eth1/23
both : Eth1/21 Eth1/22 Eth1/23
source VLANs :
rx : 15
tx : 15
both : 15
filter VLANs : filter not specified
destination ports : Eth1/27 Eth1/28 Eth1/29 Eth1/30
```

Legend: f = forwarding enabled, l = learning enabled

Informazioni correlate

- [Pagina di supporto di Switched Port Analyzer \(SPAN\)](#)
- [Pagina di supporto di Remote Switched Port Analyzer \(RSPAN\)](#)
- [Cisco Nexus serie 7000 Switch - Pagina di supporto](#)
- [Switch - Supporto dei prodotti](#)
- [Supporto della tecnologia di switching LAN](#)
- [Documentazione e supporto tecnico – Cisco Systems](#)