

# UCS serie B Blade Server: domande frequenti

## Come è possibile utilizzare DIMM di dimensioni diverse (4G e 8G) nello stesso server B250M2?

### Sommario

[Introduzione](#)

[Come è possibile utilizzare DIMM di dimensioni diverse \(4G e 8G\) nello stesso server B250M2?](#)

[Informazioni correlate](#)

### Introduzione

Questo documento si basa su un problema comune del cliente e si basa sulle richieste di assistenza TAC (SR) Cisco effettive.

Lo scenario di questo documento inizia con un B250M2 popolato con 24 DIMM 4G in esecuzione su ESXi.

È quindi necessario aggiungere ulteriore memoria al server. 24 DIMM da 8 GB ordinati. I DIMM da 8 GB vengono quindi inseriti negli slot disponibili.

All'avvio, il server non disporrà di memoria di controllo. Se le posizioni DIMM vengono scambiate, il risultato è lo stesso. Sembra funzionare solo quando sono installati tutti i DIMM 4G o 8G.

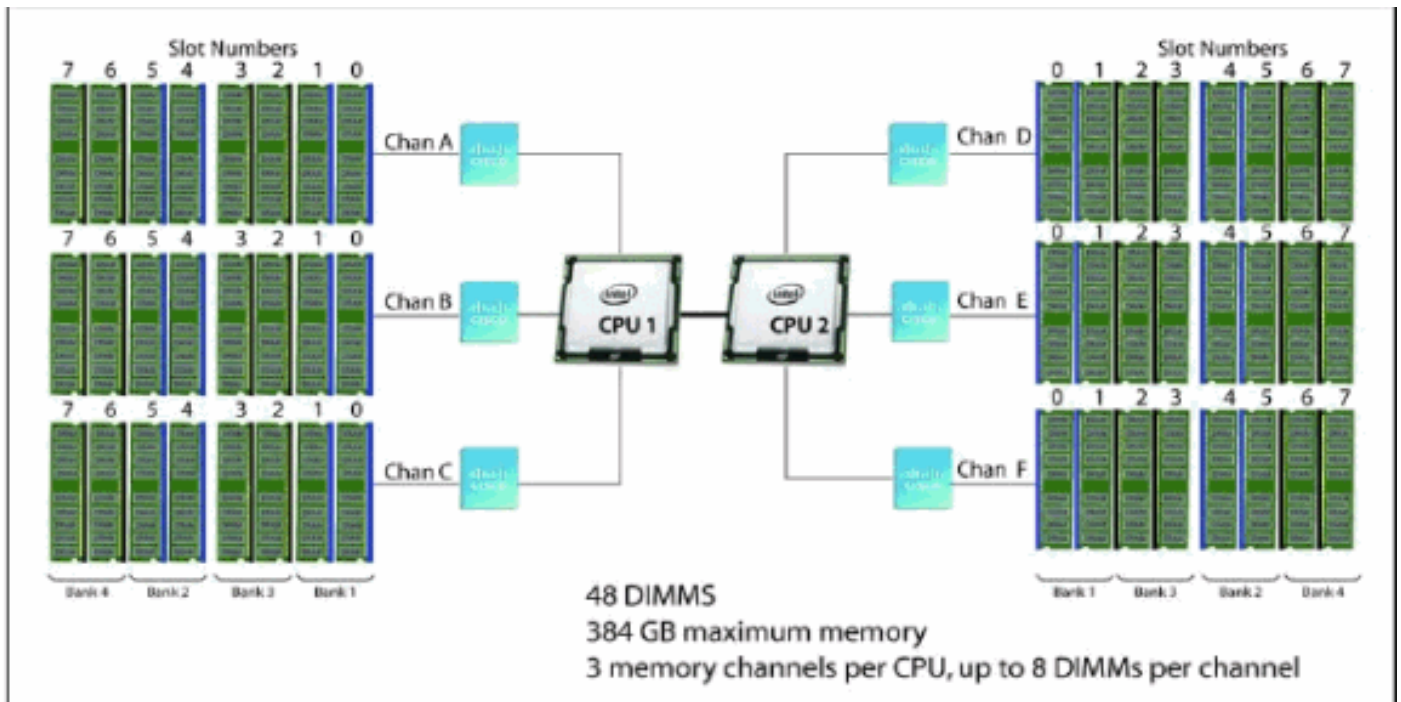
Di seguito sono riportati i presupposti dell'esempio:

1. Esistono due CPU identiche.
2. Tutte le DIMM hanno la stessa velocità.
3. È stato verificato che tutti i DIMM installati siano supportati per questo server e questa versione.
4. Tutti i DIMM sono DIMM DUAL Rank.

Per ulteriori informazioni sulle convenzioni usate, consultare il documento [Cisco sulle convenzioni nei suggerimenti tecnici](#).

### D. Come è possibile utilizzare DIMM di dimensioni diverse (4G e 8G) nello stesso server B250M2?

R. Innanzitutto, è necessario comprendere la relazione tra il canale CPU e DIMM, come illustrato di seguito:



Regole di popolamento DIMM per canale:

DIMM Pairs Populated in a Channel	Install DIMMs in Memory Channel Slots
1 Pair (2 DIMMs)	(0,1)
2 Pairs (4 DIMMs)	(0,1) and (4,5)
4 Pairs (8 DIMMs)	(0,1), (4,5), (2,3), and (6,7)

Secondo la [scheda tecnica](#) del modello [B250](#), il modello B250 supporta un totale di 48 slot DIMM.

Di seguito sono riportati alcuni punti chiave del documento sopra riportato:

Le prestazioni del sistema sono ottimizzate quando il tipo di memoria DIMM e la quantità di DIMM sono uguali per entrambe le CPU. Il peggioramento delle prestazioni può derivare da quanto segue:

- La combinazione di dimensioni e densità dei DIMM all'interno di una coppia non è consentita ed entrambi i DIMM della coppia verranno rimossi logicamente dall'array di memoria
- Popolamento non uniforme dei DIMM tra le CPU

È supportata solo la memoria Cisco. I DIMM di terze parti non sono testati né supportati.

- Tutti i DIMM all'interno del server B250 M2 devono utilizzare le stesse frequenze di clock. La combinazione di frequenze di clock non è supportata.
- Se il sistema dispone di due CPU, gli slot DIMM per entrambe le CPU devono essere popolati nello stesso modo.
- Popolare DIMM di dimensioni e organizzazione diverse in canali di memoria separati. Il popolamento di DIMM di dimensioni diverse all'interno di un canale non è supportato. Ad esempio, non è possibile inserire DIMM da 4 GB single-rank nello stesso canale dei DIMM da 4 GB dual-rank.
- Il server B250 M2 richiede almeno una coppia DIMM installata per la CPU 1 o la CPU 2.
- Abbinare con cura la velocità della CPU e della DIMM. Se le velocità della CPU e della DIMM non corrispondono, il sistema funziona alla velocità più bassa tra le due.

- La memoria del server B250 M2 viene sempre venduta come coppia correttamente abbinata con produttore, tipo, velocità e dimensione identici, destinata a essere installata insieme nei due banchi accoppiati di un singolo canale di memoria del server UCS. La combinazione di DIMM non accoppiati (anche con altri DIMM venduti con lo stesso ID prodotto) genera errori di memoria in caso di mancata corrispondenza. Quando si installano DIMM in un B250 M2, aggiungere coppie corrispondenti agli slot dei canali nell'ordine mostrato nelle tabelle di questa sezione. Questo server non supporta numeri dispari di DIMM in un canale o una configurazione di 6 DIMM per canale.

Queste operazioni devono essere completate:

1. NON mischiare densità DIMM all'interno di una coppia (DIMM 4G e 8G nella stessa coppia).
2. Popolare gli slot DIMM nello stesso modo per entrambe le CPU.
3. Popola solo come DIMM nello stesso canale (nessun DIMM 4G e 8G nello stesso canale).
4. Assicurarsi che il canale contenga un numero pari di DIMM.
5. Sono supportati solo 2, 4 o 8 DIMM per canale.
6. I DIMM NON sono supportati su questo server.

L'ambiente del cliente simulato:

- 24 \* DIMM 8G = 192G
- 24 \* DIMM 4G = 96 G

Configurazioni consigliate per la memoria B250 M2 per CPU:

- 8 G X 8 (A0,A1) (A4,A5) (A2,A3) e (A6,A7)
- 4G X 8 (B0,B1) (B4,B5) (B2,B3) e (B6,B7) 8G X 8 (C0,C1) (C4,C5) (C2,C3) e (C6,C7)

**Nota:** i dati relativi alla CPU sono identici.

Avviare il server e tutto è a posto.

## Informazioni correlate

- [Documentazione e supporto tecnico – Cisco Systems](#)