

# Configurazione del flusso VXLAN e apprendimento con Multicast Core

## Sommario

[Introduzione](#)

[Prerequisiti](#)

[Requisiti](#)

[Componenti usati](#)

[Premesse](#)

[Formato pacchetto VXLAN](#)

[Individuazione remota VTEP](#)

[Configurazione](#)

[Esempio di rete](#)

[Configurazione 9396-A](#)

[Configurazione 9396-B](#)

[Configurazione 9508-A](#)

[Configurazione 9396-C](#)

[Verifica](#)

[Stato dopo l'avvio del flusso di traffico tra peer](#)

[Risoluzione dei problemi](#)

## Introduzione

In questo documento viene descritto come configurare e verificare il flusso della VXLAN (Virtual Extensible LAN) e la modalità di apprendimento sul trasporto multicast IPv4.

## Prerequisiti

### Requisiti

Cisco raccomanda la conoscenza del multicast IP di base.

### Componenti usati

Le informazioni fornite in questo documento si basano sulla piattaforma Nexus.

Le informazioni discusse in questo documento fanno riferimento a dispositivi usati in uno specifico ambiente di emulazione. Su tutti i dispositivi menzionati nel documento la configurazione è stata ripristinata ai valori predefiniti. Se la rete è operativa, valutare attentamente eventuali conseguenze derivanti dall'uso dei comandi.

## Premesse

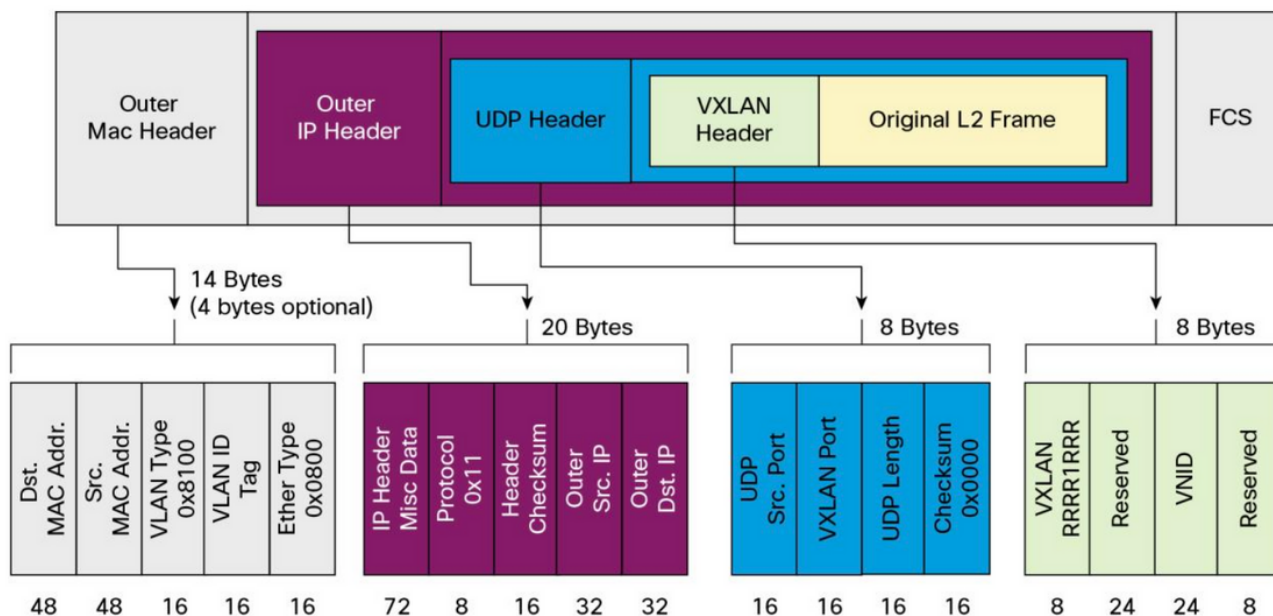
La VXLAN è progettata per fornire gli stessi servizi di rete Ethernet di layer 2 della VLAN. VXLAN incapsula l'indirizzo MAC su un pacchetto UDP, rendendo un pacchetto di layer 2 trasportabile su una rete di layer 3. In pratica, è un'intestazione MAC-in-UDP.

VXLAN introduce un'intestazione VXLAN da 8 byte composta da un VNID (VXLAN Network Identifier) a 24 bit e da alcuni bit riservati. L'intestazione VXLAN e il frame Ethernet originale vanno nel payload UDP. Il VNID a 24 bit viene utilizzato per identificare i segmenti di layer 2 e per mantenere l'isolamento di layer 2 tra i segmenti. Con tutti i 24 bit in VNID, la VXLAN può supportare 16 milioni di segmenti LAN. In questo modo viene risolto il problema della limitazione della VLAN. Senza VxLAN si può avere solo un numero di VLAN 4094, con una domanda crescente le reti moderne hanno bisogno di più VLAN, e la VXLAN è la soluzione per risolvere il problema.

Poiché utilizza il frame ethernet per incapsulare il pacchetto, le proprietà ethernet devono rimanere intatte come le configurazioni broadcast, unicast sconosciuto e multicast. Per indirizzare questi tipi di traffico, viene utilizzato il multicast. In questo documento viene descritta la presenza di VXLAN flood and learn. Come il nome specifica che il pacchetto viene instradato e viene appresa l'estremità remota. Significa che il data-plane non è attivo in ogni momento, non appena la data-plane del flusso di traffico viene creato e scade non appena l'indirizzo MAC scade.

## Formato pacchetto VXLAN

Figure 1. VXLAN Packet Format



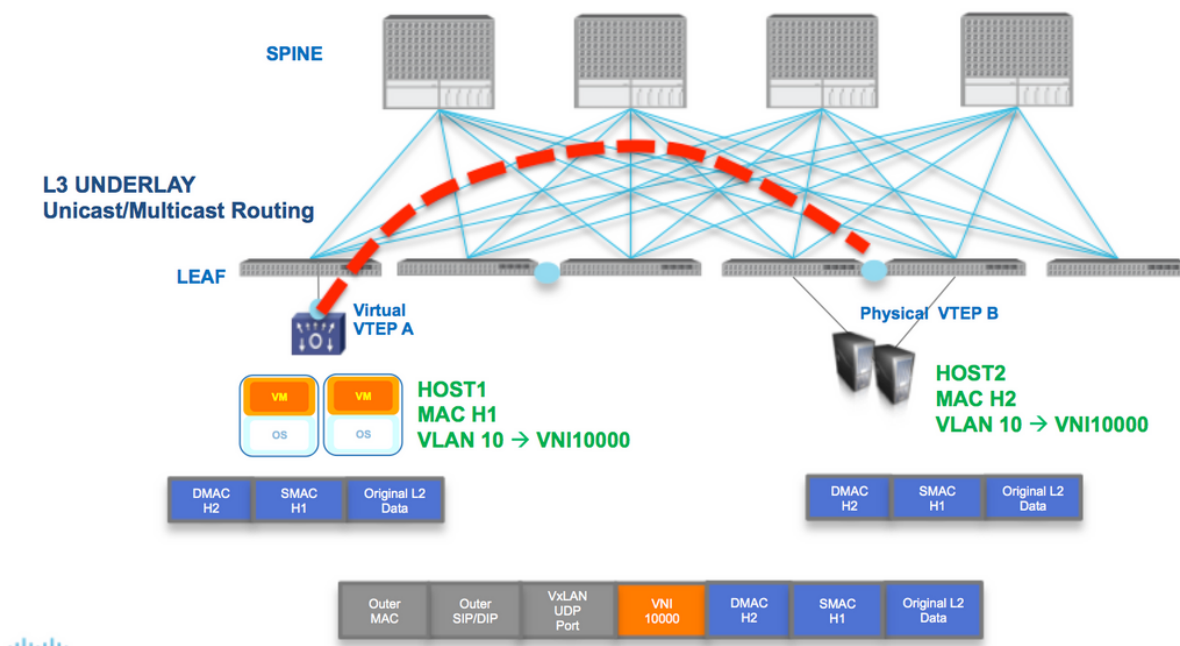
Come mostrato nella figura, il frame originale è incapsulato nell'intestazione VXLAN da 8 byte e il VNID da 24 bit. Ciò è ulteriormente incapsulato nell'intestazione UDP e nell'intestazione esterna è un'intestazione IP.

L'indirizzo IP di origine è un indirizzo IP del VTEP (Virtual Terminal End Point) incapsulante e l'indirizzo IP di destinazione può essere multicast o unicast. VXLAN utilizza i dispositivi VTEP (VXLAN tunnel endpoint) per mappare i dispositivi terminali dei tenant ai segmenti VXLAN e per eseguire l'incapsulamento e la decapsulamento della VXLAN. Ogni VTEP ha due interfacce: Una è l'interfaccia dello switch sul segmento LAN locale per supportare la comunicazione dell'endpoint locale tramite il bridging, l'altra è l'interfaccia IP della rete IP di trasporto.

## Individuazione remota VTEP

Quando l'host inizia a inviare il traffico, il processo seguito è come spiegato di seguito. Al momento, il VTEP non conosce l'indirizzo MAC dell'host remoto.

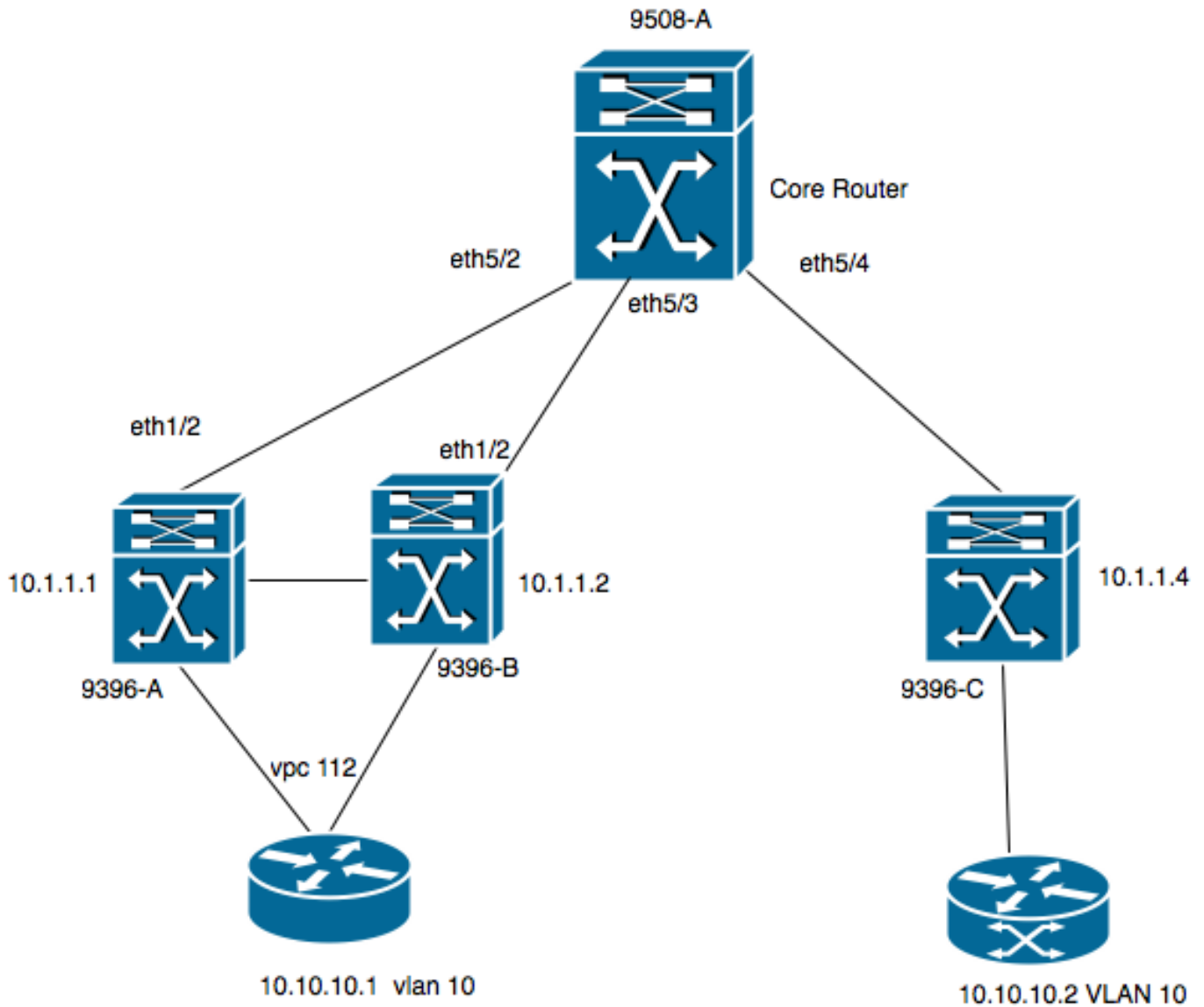
1. La stazione terminale invia un pacchetto ARP (Address Resolution Protocol) per la stazione terminale remota.
2. Il pacchetto raggiunge il VTEP-A e, poiché il VTEP-A non sa nulla del VTEP-B, incapsula il pacchetto nell'intestazione VXLAN. Imposta l'indirizzo IP multicast come indirizzo IP di destinazione. Poiché lo stesso indirizzo multicast viene utilizzato da tutti i VTEP, tutti si uniscono allo stesso gruppo multicast.
3. Questo pacchetto raggiunge tutti i VTEP e viene decapsulato, in questo modo il VTEP remoto viene a conoscenza dell'altro VTEP. Poiché il VTEP decapsulato ha lo stesso VNID, viene inoltrato nella VLAN in cui è stato configurato lo stesso VNID.
4. Ora, il terminale remoto invia il pacchetto di risposta ARP e lo raggiunge al VTEP-B, poiché ora il VTEP-B conosce il VTEP-A, incapsula nuovamente il frame originale, ma ora l'indirizzo IP di destinazione è VTEP-B ed è l'indirizzo IP unicast.
5. La risposta ARP raggiunge il VTEP-A e ora il VTEP-A viene a conoscenza del VTEP-B e forma la relazione di vicinato con il VTEP-B.



Come mostrato nel diagramma, l'host H1 appartiene alla VLAN 10 e viene incapsulato nel VNID 1000. Come mostrato di seguito, lo SMAC con H1 e il DMAC con H2 sono incapsulati nel VNI 1000 e l'IP di origine e quello di destinazione potrebbero essere multicast o unicast, come descritto in questa sezione.

## Configurazione

### Esempio di rete



- 9396-A e 9396-B sono i peer VPC considerati come VTEP-1
- 9396-C è il VTEP-2
- Il diagramma ha due host nella VLAN 10, ossia 10.10.10.1 e 10.10.10.2
- La VLAN 10 viene utilizzata con la VNID 10010
- 230.1.1.1 è utilizzato come gruppo multicast

Per abilitare la VXLAN su Nexus, è necessario abilitare questa funzione.

### Configurazione 9396-A

```

!
feature vn-segment-vlan-based
feature nv overlay
!
vlan 10
  vn-segment 10010  -----> 10010 is VNID
!
interface nve1
  no shutdown
  source-interface loopback0
  member vni 10010 mcast-group 230.1.1.1
!
interface eth1/2

```

```

!
ip pim sparse-mode
!
interface loopback0
 ip address 10.1.1.1/32
 ip address 10.1.1.10/32 secondary
 ip router ospf 9k area 0.0.0.0
 ip pim sparse-mode
!

```

**Nota:** 10.1.1.10 viene utilizzato come indirizzo IP secondario e il loopback deve avere l'indirizzo IP secondario solo in caso di vPC. Entrambi i peer vPC devono avere lo stesso indirizzo IP secondario ma un indirizzo IP primario diverso.

```

!
feature vpc
!
vpc domain 1
 peer-switch
 peer-keepalive destination 10.31.113.41 source 10.31.113.40
 peer-gateway
!
interface port-channel1
 vpc peer-link
!
interface port-channel112
 vpc 112
!

```

## Configurazione 9396-B

```

!
vlan 10
 vn-segment 10010 -----> 10010 is VNID
!
interface nve1
 no shutdown
 source-interface loopback0
 member vni 10010 mcast-group 230.1.1.1
!
interface eth1/2
 ip pim sparse-mode
!
interface loopback0
 ip address 10.1.1.2/32
 ip address 10.1.1.10/32 secondary
 ip router ospf 9k area 0.0.0.0
 ip pim sparse-mode
!
feature vpc
!
vpc domain 1
 peer-switch
 peer-keepalive destination 10.31.113.40 source 10.31.113.41
 peer-gateway
!
interface port-channel1
 vpc peer-link
!
interface port-channel112

```

```
vpc 112
!
```

## Configurazione 9508-A

```
feature pim

ip pim rp-address 10.1.1.5 group-list 224.0.0.0/4
ip pim ssm range 232.0.0.0/8

interface loopback0
 ip pim sparse-mode

interface Ethernet5/2
 ip pim sparse-mode

interface Ethernet5/3
 ip pim sparse-mode

interface Ethernet5/4
 ip pim sparse-mode
```

**Nota:** Sul modello 9508, è sufficiente abilitare la funzione pim. Poiché questo è il VTEP, non richiede alcuna funzionalità della VXLAN.

## Configurazione 9396-C

```
!
vlan 10
 vn-segment 10010
!
interface loopback0
 ip address 10.1.1.3/32
 ip router ospf 9k area 0.0.0.0
 ip pim sparse-mode
!
interface nve1
 no shutdown
 source-interface loopback0
 member vni 10010 mcast-group 230.1.1.1
!
int eth1/2
 ip pim sparse-mode
!
```

## Verifica

Fare riferimento a questa sezione per verificare che la configurazione funzioni correttamente.

Al momento, l'host non ha iniziato a inviare il flusso di pacchetti. Poiché 9396-A è un dispositivo di attesa VPC, genera il traffico che proviene dall'indirizzo IP secondario e funge da indirizzo IP di origine per il flusso multicast.

```
9396-A# sh nve interface
Interface: nve1, State: Up, encapsulation: VXLAN
```

VPC Capability: **VPC-VIP-Only [notified]**  
Local Router MAC: d8b1.9076.9053  
Host Learning Mode: Data-Plane  
Source-Interface: **loopback0 (primary: 10.1.1.1, secondary: 10.1.1.10)**

**9396-A# sh ip mroute 230.1.1.1**

IP Multicast Routing Table for VRF "default"

(\* , 230.1.1.1/32), uptime: 01:09:34, ip pim nve  
Incoming interface: Ethernet1/2, RPF nbr: 192.168.10.2  
Outgoing interface list: (count: 1)  
nve1, uptime: 00:11:20, nve

(10.1.1.3/32, 230.1.1.1/32), uptime: 00:12:19, ip mrrib pim nve  
Incoming interface: Ethernet1/2, RPF nbr: 192.168.10.2  
Outgoing interface list: (count: 1)  
nve1, uptime: 00:11:20, nve

(10.1.1.10/32, 230.1.1.1/32), uptime: 00:11:20, nve ip mrrib pim  
Incoming interface: loopback0, RPF nbr: 10.1.1.10  
Outgoing interface list: (count: 1)  
Ethernet1/2, uptime: 00:11:20, pim

In \*,G voce interfaccia nve è popolato in Outgoing Interface List (OIL). Come mostrato di seguito, la versione 10.1.1.10 è la sorgente del flusso multicast e nve interface è il router dell'ultimo hop per il flusso multicast con eth1/2 rivolto verso il core e l'interfaccia in uscita.

Poiché il traffico non proviene dall'host, non vi sono peer nve:

**9396-A# show mac address-table vlan 10**

Legend:

\* - primary entry, G - Gateway MAC, (R) - Routed MAC, O - Overlay MAC  
age - seconds since last seen,+ - primary entry using vPC Peer-Link,  
(T) - True, (F) - False

VLAN	MAC Address	Type	age	Secure	NTFY	Ports
* 10	8c60.4f93.5ffc	dynamic	0	F	F	Poll12 >> This mac is for host 10.10.10.1

**9396-A# sh nve peers**

Interface	Peer-IP	State	LearnType	Uptime	Router-Mac
-----------	---------	-------	-----------	--------	------------

Questo output mostra l'aspetto dell'output vPC:

**9396-A# sh vpc brief**

Legend:

(\*) - local vPC is down, forwarding via vPC peer-link

vPC domain id : 1  
Peer status : peer adjacency formed ok  
vPC keep-alive status : peer is alive  
Configuration consistency status : success  
Per-vlan consistency status : success  
Type-2 consistency status : success  
vPC role : primary  
Number of vPCs configured : 1  
Peer Gateway : Enabled

```

Dual-active excluded VLANs      : -
Graceful Consistency Check      : Enabled
Auto-recovery status           : Disabled
Delay-restore status           : Timer is off.(timeout = 30s)
Delay-restore SVI status       : Timer is off.(timeout = 10s)

```

vPC Peer-link status

```

-----
id   Port   Status Active vlans
--   ----   -----
1    Po1    up     1-10

```

vPC status

```

-----
id   Port   Status Consistency Reason           Active vlans
--   ----   -----
112  Po112  up     success    success                       1-10

```

**9396-A# sh vpc consistency-parameters global**

Legend:

Type 1 : vPC will be suspended in case of mismatch

Name	Type	Local Value	Peer Value
Vlan to Vn-segment Map	1	1 Relevant Map(s)	1 Relevant Map(s)
STP Mode	1	Rapid-PVST	Rapid-PVST
STP Disabled	1	None	None
STP MST Region Name	1	" "	" "
STP MST Region Revision	1	0	0
STP MST Region Instance to VLAN Mapping	1		
STP Loopguard	1	Disabled	Disabled
STP Bridge Assurance	1	Enabled	Enabled
STP Port Type, Edge	1	Normal, Disabled,	Normal, Disabled,
BPDUFILTER, Edge BPDUGuard		Disabled	Disabled
STP MST Simulate PVST	1	Enabled	Enabled
<b>Nve Admin State, Src Admin State, Secondary IP, Host Reach Mode</b>	<b>1</b>	<b>Up, Up, 10.1.1.10, DP</b>	<b>Up, Up, 10.1.1.10, DP</b>
<b>Nve Vni Configuration</b>	<b>1</b>	<b>10010</b>	<b>10010</b>
<b>Nve encap Configuration</b>	<b>1</b>	<b>vxlan</b>	<b>vxlan</b>
Interface-vlan admin up	2		
Interface-vlan routing capability	2	1	1
Allowed VLANs	-	1-10	1-10
Local suspended VLANs	-	-	-

**9508-A**

Poiché il router 9508-A è un router principale, non è a conoscenza della VXLAN, ma solo della voce del router come mostrato di seguito:

**9508-A# sh ip mroute 230.1.1.1**

IP Multicast Routing Table for VRF "default"

```

(*, 230.1.1.1/32), uptime: 01:30:06, pim ip
Incoming interface: loopback0, RPF nbr: 10.1.1.5, uptime: 01:30:06
Outgoing interface list: (count: 3)
Ethernet5/3, uptime: 00:14:11, pim

```



```
Ethernet5/2, uptime: 00:14:31, pim
Ethernet5/4, uptime: 00:16:22, pim
```

```
(10.1.1.3/32, 230.1.1.1/32), uptime: 00:15:44, pim mrib ip
Incoming interface: Ethernet5/4, RPF nbr: 192.168.10.10, uptime: 00:15:44, internal
Outgoing interface list: (count: 2)
  Ethernet5/3, uptime: 00:14:11, pim
  Ethernet5/2, uptime: 00:14:31, pim
```

```
(10.1.1.10/32, 230.1.1.1/32), uptime: 00:14:31, pim mrib ip
Incoming interface: Ethernet5/2, RPF nbr: 192.168.10.1, uptime: 00:14:31, internal
Outgoing interface list: (count: 1)
  Ethernet5/4, uptime: 00:14:31, pim
```

## 9396-C

### 9396-C# show ip mroute

IP Multicast Routing Table for VRF "default"

```
(* , 230.1.1.1/32), uptime: 01:07:34, ip pim nve
Incoming interface: Ethernet1/2, RPF nbr: 192.168.10.9
Outgoing interface list: (count: 1)
  nve1, uptime: 00:10:38, nve
```

```
(10.1.1.3/32, 230.1.1.1/32), uptime: 00:10:38, nve ip mrib pim
Incoming interface: loopback0, RPF nbr: 10.1.1.3
Outgoing interface list: (count: 1)
  Ethernet1/2, uptime: 00:09:49, pim
```

```
(10.1.1.10/32, 230.1.1.1/32), uptime: 00:08:05, ip mrib pim nve
Incoming interface: Ethernet1/2, RPF nbr: 192.168.10.9
Outgoing interface list: (count: 1)
  nve1, uptime: 00:08:05, nve
```

## Stato dopo l'avvio del flusso di traffico tra peer

Non appena l'host 1, ossia la versione 10.10.10.1, inizia a inviare il traffico alla versione 10.10.10.2 NVE peer, si presenta:

### 9396-A# sh mac address-table dynamic

Legend:

\* - primary entry, G - Gateway MAC, (R) - Routed MAC, O - Overlay MAC  
age - seconds since last seen,+ - primary entry using vPC Peer-Link,  
(T) - True, (F) - False

VLAN	MAC Address	Type	age	Secure	NTFY	Ports
* 10	8c60.4f93.5ffc	dynamic	0	F	F	Pol12
+ 10	8c60.4f93.647c	dynamic	0	F	F	nve1(10.1.1.3)

### 9396-A# sh nve peers

Interface	Peer-IP	State	LearnType	Uptime	Router-Mac
nve1	10.1.1.3	Up	DP	00:00:14	n/a

### 9396-A# sh nve peers detail

Details of nve Peers:

Peer-IP: 10.1.1.3

```
NVE Interface      : nve1
Peer State         : Up
Peer Uptime        : 00:04:49
Router-Mac         : n/a
Peer First VNI     : 10010
Time since Create  : 00:04:49
Configured VNIs    : 10010
Provision State    : add-complete
Route-Update       : Yes
Peer Flags         : None
Learnt CP VNIs    : --
Peer-ifindex-resp : Yes
```

**9396-A sh nve vni 10010 detail**

VNI: 10010

```
NVE-Interface      : nve1
Mcast-Addr         : 230.1.1.1
VNI State          : Up
Mode               : data-plane
VNI Type           : L2 [10]
VNI Flags          :
Provision State    : add-complete
Vlan-BD            : 10
SVI State          : n/a
```

9396-A# sh nve internal vni 10010

VNI 10010

```
Ready-State        : Ready [L2-vni-flood-learn-ready]
```

Analogamente, i peer NVE 9396-C devono essere attivi:

**9396-C# show mac address-table dynamic**

Legend:

```
* - primary entry, G - Gateway MAC, (R) - Routed MAC, O - Overlay MAC
age - seconds since last seen,+ - primary entry using vPC Peer-Link,
(T) - True, (F) - False
```

VLAN	MAC Address	Type	age	Secure	NTFY	Ports
* 10	8c60.4f93.5ffc	dynamic	0	F	F	nve1(10.1.1.10)
* 10	8c60.4f93.647c	dynamic	0	F	F	Eth1/13

**9396-C# sh nve peers**

Interface	Peer-IP	State	LearnType	Uptime	Router-Mac
nve1	10.1.1.10	Up	DP	00:08:28	n/a

**9396-C# sh nve peers detail**

Details of nve Peers:

Peer-IP: 10.1.1.10

```
NVE Interface      : nve1
Peer State         : Up
Peer Uptime        : 00:08:32
Router-Mac         : n/a
Peer First VNI     : 10010
Time since Create  : 00:08:32
Configured VNIs    : 10010
Provision State    : add-complete
Route-Update       : Yes
```

```
Peer Flags          : None
Learnt CP VNIs     : --
Peer-ifindex-resp  : Yes
```

---

**9396-C sh nve vni 10010 detail**

```
VNI: 10010
NVE-Interface      : nve1
Mcast-Addr         : 230.1.1.1
VNI State          : Up
Mode               : data-plane
VNI Type           : L2 [10]
VNI Flags          :
Provision State    : add-complete
Vlan-BD            : 10
SVI State          : n/a
```

**9396-C# sh nve internal vni 10010**

```
VNI 10010
Ready-State        : Ready [L2-vni-flood-learn-ready]
```

Come mostrato di seguito, i peer NVE si basano sull'apprendimento del piano dati e utilizzano il meccanismo inondazione e apprendimento. Se si verifica un timeout dell'indirizzo MAC, il peer non è attivo.

## Risoluzione dei problemi

Al momento non sono disponibili informazioni specifiche per la risoluzione dei problemi di questa configurazione.