

Spécifications techniques de l'adaptateur CAB-25AS-MMOD

Contenu

[Introduction](#)

[Conditions préalables](#)

[Conditions requises](#)

[Components Used](#)

[Conventions](#)

[Spécifications techniques](#)

[Informations connexes](#)

[Introduction](#)

Ce document fournit les spécifications techniques de la carte CAB-25AS-MMOD.

[Conditions préalables](#)

[Conditions requises](#)

Aucune spécification déterminée n'est requise pour ce document.

[Components Used](#)

Ce document n'est pas limité à des versions de matériel et de logiciel spécifiques.

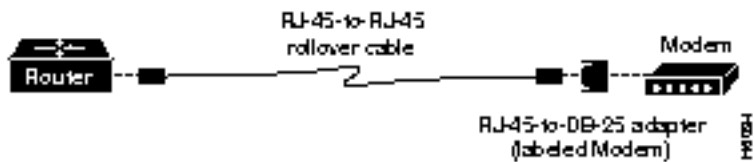
The information in this document was created from the devices in a specific lab environment. All of the devices used in this document started with a cleared (default) configuration. If your network is live, make sure that you understand the potential impact of any command.

[Conventions](#)

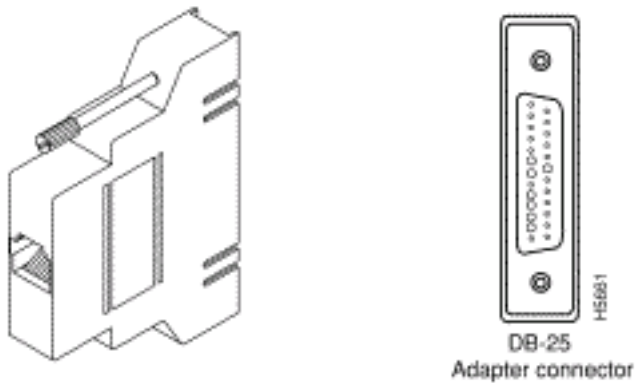
For more information on document conventions, refer to the [Cisco Technical Tips Conventions](#).

[Spécifications techniques](#)

Cette illustration montre la carte CAB-25AS-MMOD (référence CAB-25AS-MMOD). Cet adaptateur est utilisé avec la gamme Cisco 2500, y compris les serveurs d'accès (Cisco 2509 à Cisco 2512).



Cet adaptateur comporte un connecteur RJ-45 à une extrémité et un connecteur DB-25 mâle à l'autre extrémité.



Ce tableau répertorie les broches des modèles RJ-45 et MMOD :

Câble	Adaptateurs DB-25
Broches RJ-45	Broches MMOD ¹
1	5
2	8
3	3
4	7
5	7
6	2
7	20
8	4

¹ La carte MMOD disponible par Cisco est étiquetée « Modem ».

[Informations connexes](#)

- [Support technique - Cisco Systems](#)