

Spécifications des câbles Ethernet 100BaseTX et 10BaseT

Contenu

[Introduction](#)

[Conditions préalables](#)

[Conditions requises](#)

[Components Used](#)

[Conventions](#)

[De quel câble ai-je besoin ?](#)

[Directives de câblage Ethernet](#)

[Caractéristiques physiques d'Ethernet version 2 et d'IEEE 802.3](#)

[Broches des connecteurs Fast Ethernet RJ-45](#)

[Connecteur RJ45 100BaseTX](#)

[Caractéristiques et limites de connexion pour la transmission 100 Mbits/s](#)

[Caractéristiques physiques d'IEEE 802.3u](#)

[Ethernet 10BaseT : RJ-45](#)

[Spécifications du câble pour 10BaseT 10 Mbit/s](#)

[Broches du port 10BaseT](#)

[Câble 10BaseT direct \(RJ-45 vers RJ-45\)](#)

[Broches du câble \(Ethernet\) RJ-45 direct](#)

[Broches du câble croisé RJ-45 \(Ethernet\)](#)

[Broches du câble \(Console\) RJ-45 enroulé](#)

[Informations connexes](#)

[Introduction](#)

Ce document fournit des directives et des caractéristiques pour les câbles Ethernet 100BaseTX et 10BaseT.

[Conditions préalables](#)

[Conditions requises](#)

Aucune spécification déterminée n'est requise pour ce document.

[Components Used](#)

Les informations de ce document sont basées sur les versions de logiciel et matériel suivantes :

- Câbles Ethernet 100BaseTX et 10BaseT

The information in this document was created from the devices in a specific lab environment. All of the devices used in this document started with a cleared (default) configuration. If your network is live, make sure that you understand the potential impact of any command.

Conventions

Pour plus d'informations sur les conventions utilisées dans ce document, reportez-vous à [Conventions relatives aux conseils techniques Cisco](#).

De quel câble ai-je besoin ?

Le tableau ci-dessous vous aide à déterminer de quel type de câble vous avez besoin pour votre configuration.

	Concentrateur	Commutateur	Routeur	Station de travail
Concentrateur	Croisé	Croisé	Droite	Droite
Commutateur	Croisé	Croisé	Droite	Droite
Routeur	Droite	Droite	Croisé	Croisé
Station de travail	Droite	Droite	Croisé	Croisé

Directives de câblage Ethernet

Le tableau ci-dessous présente les directives de câblage Ethernet pour les câbles 10BaseT et 100BaseTX.

Spécifications	10BaseT	100BaseTX
Nombre maximal de segments par réseau	5	<ul style="list-style-type: none"> • Avec des répéteurs de la classe I : 1 • Avec des répéteurs de la classe II : 2
Nombre maximal de sauts ¹	4	<ul style="list-style-type: none"> • Avec des répéteurs de la classe I : none • Avec des répéteurs de la classe II : 1
Nombre maximal de nœuds par segment	1024	1024
Type de câble requis	UTP de catégorie 3,	UTP de catégorie 5 ou paire torsadée blindée

	4 ou 5	(STP)
--	--------	-------

¹ Nombre de sauts = Mesure de routage utilisée pour mesurer la distance entre une source et une destination.

Caractéristiques physiques d'Ethernet version 2 et d'IEEE 802.3

Le tableau ci-dessous présente les caractéristiques physiques d'Ethernet version 2 et d'IEEE 802.3 des différents câbles Ethernet.

	Ethernet	IEEE 802.3		
		10Base5	10Base2	10BaseT
Débit de données (Mbits/s)	10	10	10	10
Méthode de signalisation	Bande de base	Bande de base	Bande de base	Bande de base
Longueur de segment maximale (m)	500	500	185	100 (paire torsadée non blindée - UTP)
Médias	Câble coaxial 50 ohms (épais)	Câble coaxial 50 ohms (épais)	Câble coaxial 50 ohms (mince)	Paire torsadée non blindée (UTP)
Topologie	Bus	Bus	Bus	Étoile

Broches des connecteurs Fast Ethernet RJ-45

Connecteur RJ45 100BaseTX

Le port Fast Ethernet RJ-45 termine activement les paires de fils 4 et 5 et les paires de fils 7 et 8. La terminaison en mode commun réduit les interférences électromagnétiques (EMI) et la sensibilité aux sources en mode commun.

Le tableau ci-dessous montre la broche et le signal correspondant pour les broches des connecteurs RJ45.

Broches de connecteur RJ45	
Broche	Signal
1	TX+
2	TX-
3	RX+
6	RX-

Caractéristiques et limites de connexion pour la transmission 100 Mbits/s

Le tableau ci-dessous indique les spécifications du câble et des limites de connexion pour la transmission 100 Mbit/s.

Paramètre	RJ-45	MII	Type SC
Spécification du câble	Catégorie 5 ² , UTP ³ , 22 à 24 AWG ⁴	Catégorie 3, r ou 5, 150 ohms UTP ou STP, ou fibre optique multimode	Fibre optique multimode 62,5/125
Longueur de câble maximale	-	0,5 m (câble MII à MII ⁵)	-
Longueur de segment maximale	100 m (328 pi) pour 100BaseTX	1 m (3,28 pi) ⁶ ou 400 m (1 312 pi) pour 100BaseFX	100 m (328 pi)
Longueur maximale du réseau	200 m (656 pieds) ⁶ (avec un répéteur)	-	200 m (656 pieds) ⁶ (avec un répéteur)

² conformes aux normes EIA/TIA-568 ou EIA-TIA-568 TSB-36.

³ Cisco Systems ne fournit pas de câbles UTP de catégorie 5 RJ-45 ou STP MII de 150 ohms. Les deux sont disponibles dans le commerce.

⁴ AWG = US Wire Gage. Cette jauge est spécifiée par la norme EIA/TIA-568.

⁵ Il s'agit du câble entre le port MII de la carte de port et l'émetteur-récepteur approprié.

⁶ Cette longueur se situe spécifiquement entre deux stations sur un segment répété.

Caractéristiques physiques d'IEEE 802.3u

Le tableau ci-dessous présente les caractéristiques physiques d'IEEE 802.3u pour le câble Ethernet 100BaseT.

Paramètre	100BaseT
Débit de données (Mbits/s)	100
Méthode de signalisation	Bande de base
Longueur de	100 m entre l'ETTD ⁷ et les répéteurs

segment maximale (en mètres)	
Médias	RJ-45 : UTP III de catégorie 5 : Catégorie 3, 4 ou 5, 150 ohms, UTP ou STP, avec le transmetteur approprié
Topologie	Étoile/concentrateur

⁷ ETTD = équipement terminal de traitement de données.

Ethernet 10BaseT : RJ-45

Cette section traite des spécifications du câble pour le câble 10BaseT 10 Mbit/s et décrit les différentes broches du port 10BaseT.

Spécifications du câble pour 10BaseT 10 Mbit/s

Le tableau ci-dessous liste les spécifications de câble pour le câble 10BaseT 10 Mbit/s.

Paramètre	RJ-45
Spécification du câble	UTP de catégorie 3 ou catégorie 5 avec 22 à 24 AWG
Longueur de segment maximale	100 m (328 pi) pour le 10BaseT
Longueur maximale du réseau	2 800 m (9 186 pi) (avec quatre répéteurs)

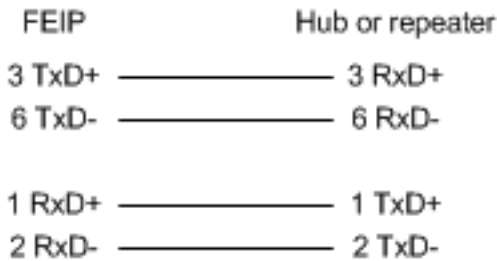
Broches du port 10BaseT

Le tableau ci-dessous présente les broches du port 10BaseT.

8 broches ⁸	Description
1	TX+
2	TX-
3	RX+
6	RX-

⁸ Les broches 4, 5, 7 et 8 ne sont pas utilisées.

Câble 10BaseT direct (RJ-45 vers RJ-45)



Le tableau ci-dessous présente les broches du port pour le câble 10BaseT direct.

Broche RJ-45	Signal	Direction	Broche RJ-45
1	TX+	--->	1
2	TX-	--->	2
3	RX+	<---	3
4	-	-	4
5	-	-	5
6	RX-	<---	6
7	-	-	7
8	-	-	8

Examinez l'ordre des fils colorés pour déterminer le type de câble RJ-45, comme suit :

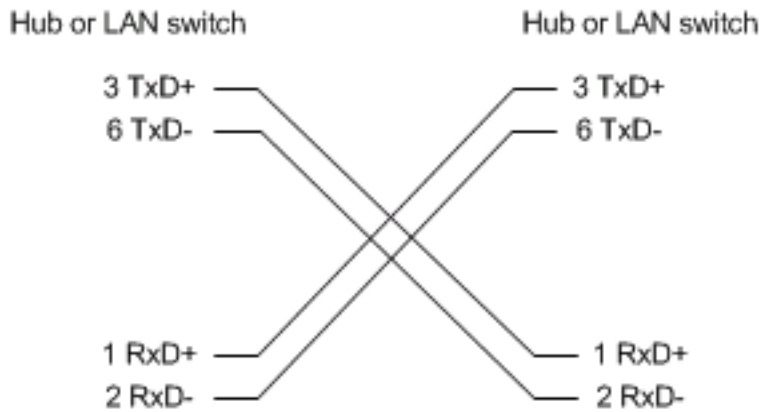
- Câble direct : les fils colorés sont dans le même ordre aux deux extrémités du câble.
- Câble croisé : le premier fil coloré à une extrémité du câble (tout à gauche) est le troisième fil coloré à l'autre bout du câble.
- Câble enroulé : les fils colorés à une extrémité du câble sont dans l'ordre inverse des fils colorés à l'autre bout du câble.

Broches du câble (Ethernet) RJ-45 direct

Le tableau ci-dessous présente les broches du câble pour le câble Ethernet RJ-45 direct.

Signal	Broche	Broche	Signal
TX+	1	1	TX+
TX-	2	2	TX-
RX+	3	3	RX+
-	4	4	-
-	5	5	-
RX-	6	6	RX-
-	7	7	-
-	8	8	-

Broches du câble croisé RJ-45 (Ethernet)



Le tableau ci-dessous présente les broches pour le câble Ethernet RJ-45 croisé.

Signal	Broche	Broche	Signal
TX+	1	3	RX+
TX-	2	6	RX-
RX+	3	1	TX+
-	4	4	-
-	5	5	-
RX-	6	2	TX-
-	7	7	-
-	8	8	-

[Broches du câble \(Console\) RJ-45 enroulé](#)

Le tableau ci-dessous montre les broches pour le câble console RJ-45 enroulé.

Signal	Broche	Broche	Signal
RTS	1	8	CTS
DTR	2	7	DSR
TxD	3	6	RxD
GND	4	5	GND
GND	5	4	GND
RxD	6	3	TxD
DSR	7	2	DTR
CTS	8	1	RTS

[Informations connexes](#)

- [Support et documentation techniques - Cisco Systems](#)

À propos de cette traduction

Cisco a traduit ce document en traduction automatisée vérifiée par une personne dans le cadre d'un service mondial permettant à nos utilisateurs d'obtenir le contenu d'assistance dans leur propre langue.

Il convient cependant de noter que même la meilleure traduction automatisée ne sera pas aussi précise que celle fournie par un traducteur professionnel.

À propos de cette traduction

Cisco a traduit ce document en traduction automatisée vérifiée par une personne dans le cadre d'un service mondial permettant à nos utilisateurs d'obtenir le contenu d'assistance dans leur propre langue.

Il convient cependant de noter que même la meilleure traduction automatisée ne sera pas aussi précise que celle fournie par un traducteur professionnel.