

Introducción a UCS Mini

Contenido

[Introducción](#)

[Prerequisites](#)

[Requirements](#)

[Configurar](#)

[Características admitidas](#)

[Características no admitidas:](#)

[Características nuevas:](#)

[Configuración de puertos unificados \(puertos 4*10G\)](#)

[Intervalos FI](#)

[a. Intercambios válidos](#)

[b. Intercambios no válidos](#)

[Topologías admitidas](#)

[a. Conectividad basada en IP](#)

[b. Almacenamiento conectado directamente](#)

[Soporte USB](#)

[Interfaz de usuario HTML5](#)

[Conversaciones relacionadas de la comunidad de soporte de Cisco](#)

Introducción

Este documento es una introducción a Unified Computing System (UCS) Mini.

Prerequisites

Cisco recomienda que tenga conocimiento sobre estos temas:

- Cisco UCS/UCS Manager

Requirements

- Software UCS Manager, versión 3.0, que solo admite Cisco UCS Mini
- La interfaz gráfica de usuario (GUI) de Cisco UCS Manager es una aplicación basada en Java que requiere una versión 1.6. x o 1.7. x de Java Runtime Environment (JRE).
- Cisco UCS Manager admite los siguientes navegadores web:

Microsoft Internet Explorer 9.0 o superior

Mozilla Firefox 7.0 o superior

Google Chrome 14.0 o superior

- Se requiere Adobe Flash Player 10 o superior para algunas funciones
- Cisco UCS Manager es compatible con los siguientes sistemas operativos:

Microsoft Windows 7 con un mínimo de 4 GB de memoria

Red Hat Enterprise Linux 5.0 o superior con un mínimo de 4.0 GB de memoria

- Se requiere Cisco UCS Central, versión 1.2 o posterior para su uso con Cisco UCS Manager, versión 3.0.

Configurar

Cisco UCS Mini amplía la arquitectura de Cisco UCS a entornos con requisitos para dominios más pequeños.

Con UCS Mini, el Fabric Interconnect (FI) 6324 se ha contraído en el diseño del módulo de E/S.

Fabric Interconnect-6324 implica que hay veinticuatro puertos de 10 G disponibles.

Dieciséis son interfaces de servidor (internas), dos interfaces de 10 G dedicadas a cada una de las ocho ranuras de servidores blade de media anchura.

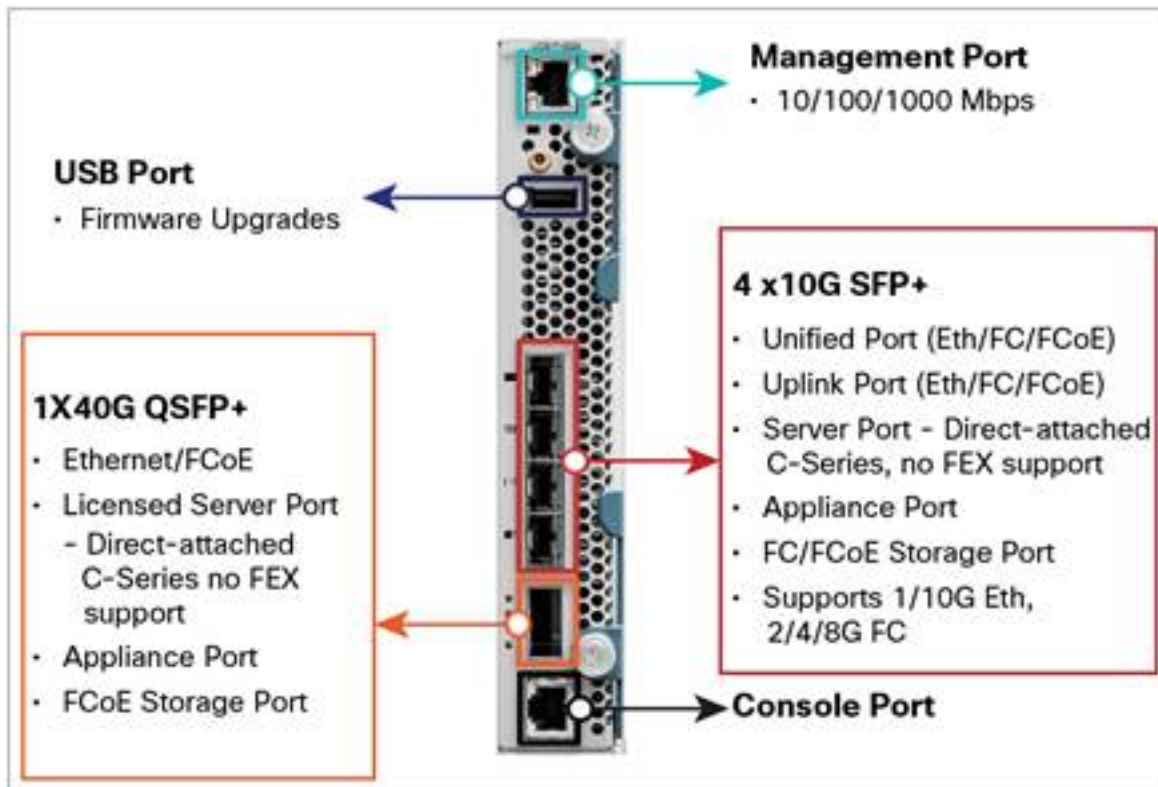
Las ocho interfaces restantes se dividen en un grupo de cuatro interfaces Small Form-Factor Pluggable (SFP+) mejoradas de 1/10G y una interfaz Quad Small Form-Factor Pluggable (QSFP) de 40 G, que se denomina "puerto de escalabilidad", que es un puerto con licencia.



En lugar de insertar módulos de entrada/salida (IO) en el chasis, ahora inserte los Fabric Interconnects en él.



La interfaz de 40 Gbit (puerto de escalabilidad) se puede utilizar con un cable multiconector que se transforma a 4 cables de 10 Gbit.



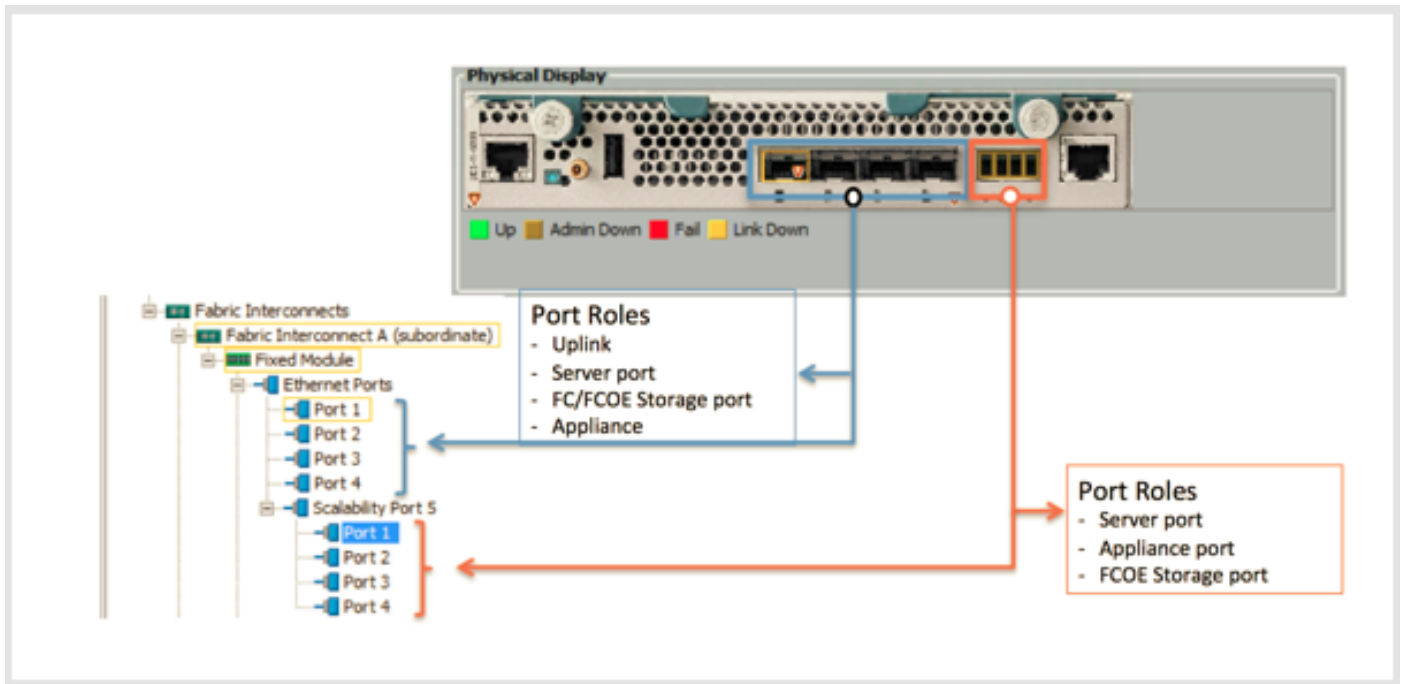
El cable de ruptura se muestra a continuación



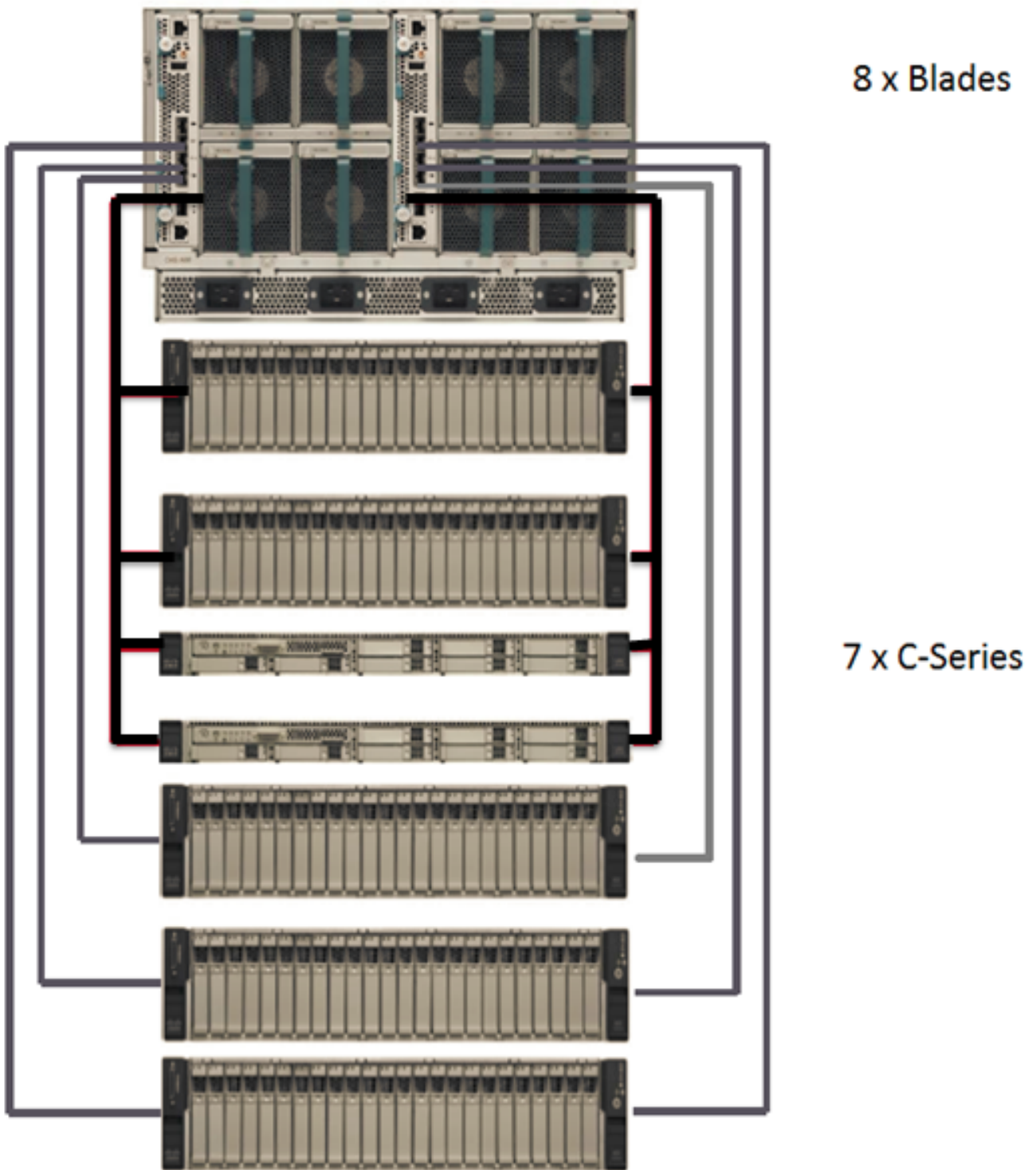
Al igual que la serie 6200, el 6324 también tiene puertos unificados.

Sin embargo, sólo los 4 puertos fijos están unificados y se pueden configurar como puertos de Fibre Channel o Ethernet.

La interfaz de 40 Gbit se puede utilizar para conexiones de servidor/conexiones de almacenamiento y también se denomina puerto de escalabilidad en UCS Manager.



El Fabric Interconnect Cisco UCS 6324 integra la conectividad en el chasis de servidor blade para proporcionar un dominio más pequeño de hasta 15 servidores (8 servidores blade y hasta 7 servidores en rack de conexión directa).



Nota: Con UCSM versión 3.0, diseñada para UCS Mini, solo se admiten B200 M3, C220-M3 y C240-M3.

Características admitidas

Todas las funciones admitidas en UCSM 2.2.1 se admitirán en 3.0, con las excepciones siguientes

Características no admitidas:

- Modo de Switching Ethernet

- Modo de host final de canal de fibra (FC)
- VLAN privadas
- Seguridad de Puertos
- Virtualización de teclado/vídeo/ratón (KVM)

Características nuevas:

- PSU de línea dual
- Compatibilidad con bus serie universal (USB)
- Soporte para la ruptura de QSFP+ (puerto de escalabilidad)
- GUI HTML5 (Java GUI sigue siendo compatible)

Configuración de puertos unificados (puertos 4*10G)

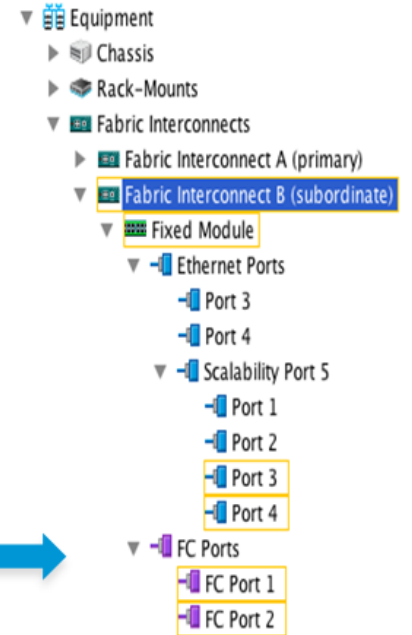
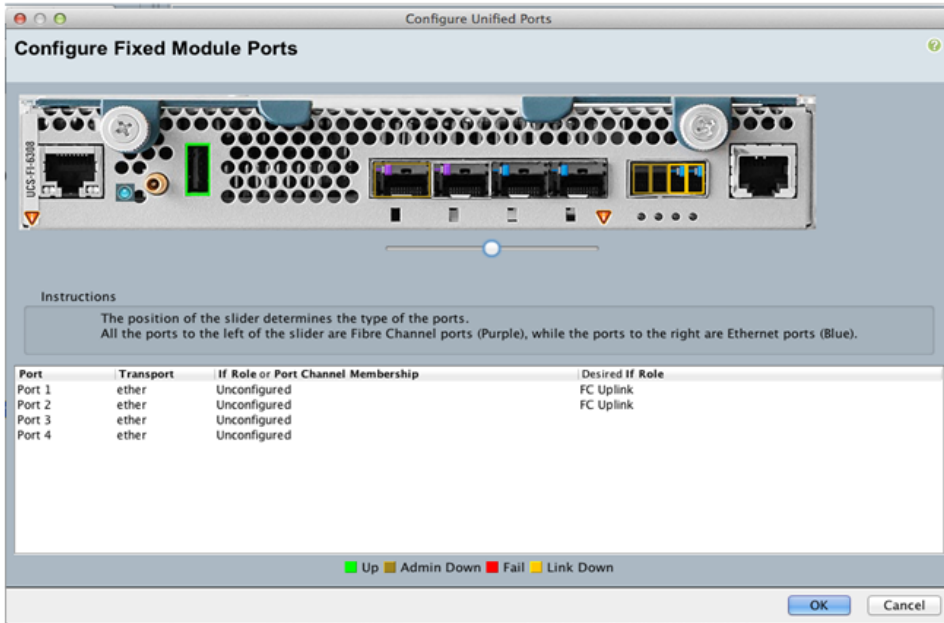
- Todos los puertos FC deben ser contiguos.
- Todos los puertos Ethernet deben ser contiguos.
- Los puertos FC deben ir antes que los puertos Ethernet en el orden [1 ..to..4]

Possible Configurations



Nota: No puede alternar entre Ethernet y FC, como se muestra claramente en la configuración anterior.

A continuación se muestra un ejemplo de configuración de los dos primeros puertos como FC y los dos restantes como Ethernet



Los puertos unificados se numeran Éth 1/1 - 4

Los puertos de escalabilidad se numeran Breakout Ethernet (Br-Eth)1/5/1 - 1/5/4

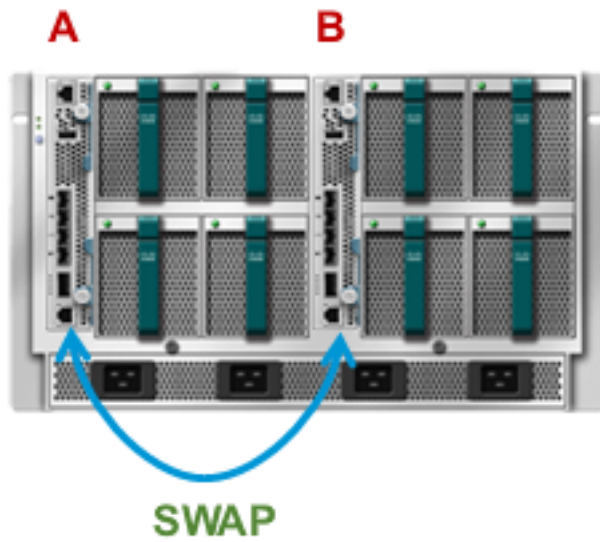
```
mini-ucs-01-A(nx-os)# show int br
```

Ethernet Interface	VLAN	Type	Mode	Status	Reason	Speed	Port Ch #
Eth1/1	1	eth	trunk	up	none	10G(D)	--
Eth1/2	1	eth	access	down	SFP not inserted	10G(D)	--
Eth1/3	1	eth	access	down	SFP not inserted	10G(D)	--
Eth1/4	4044	eth	trunk	up	none	10G(D)	--
Br-Eth1/5/1	1	eth	access	down	SFP not inserted	10G(D)	--
Br-Eth1/5/2	1	eth	access	down	SFP not inserted	10G(D)	--
Br-Eth1/5/3	1	eth	access	down	SFP not inserted	10G(D)	--
Br-Eth1/5/4	1	eth	access	down	SFP not inserted	10G(D)	--
Eth1/6	1	eth	vntag	down	Link not connected	auto(D)	1285
Eth1/7	1	eth	vntag	down	Link not connected	10G(D)	1285
Eth1/8	1	eth	access	down	Administratively down	auto(D)	--

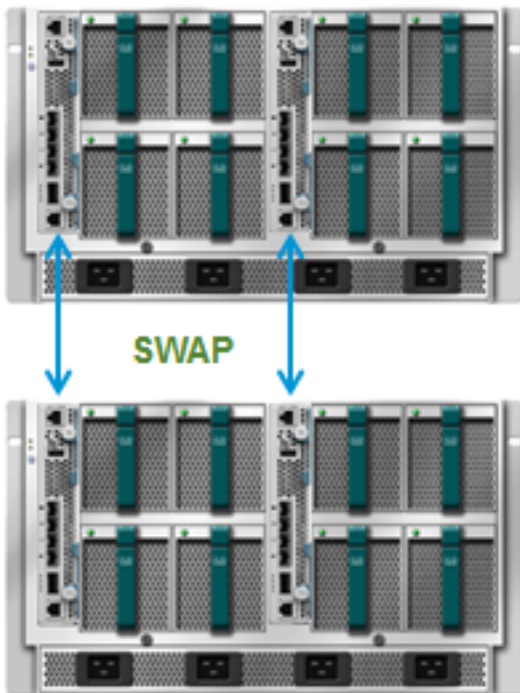
Intervalos FI

a. Intercambios válidos

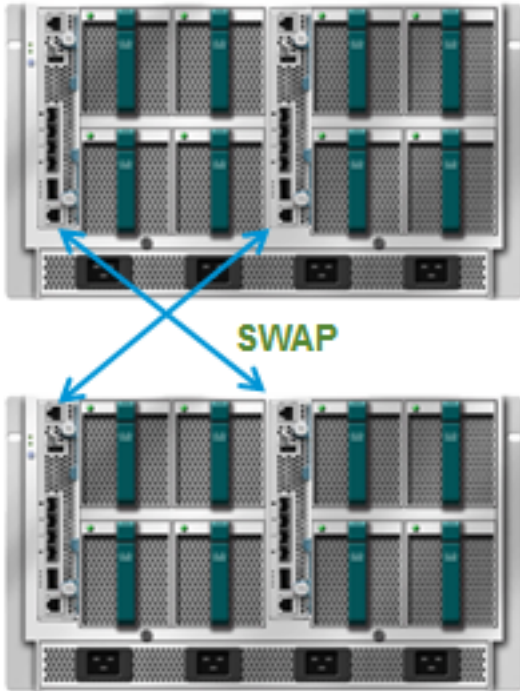
- Puede intercambiar FI-A con FI-B en el mismo chasis



- Puede intercambiar FI-A y FI-B en cuestión con FI-A y FI-B de otro chasis



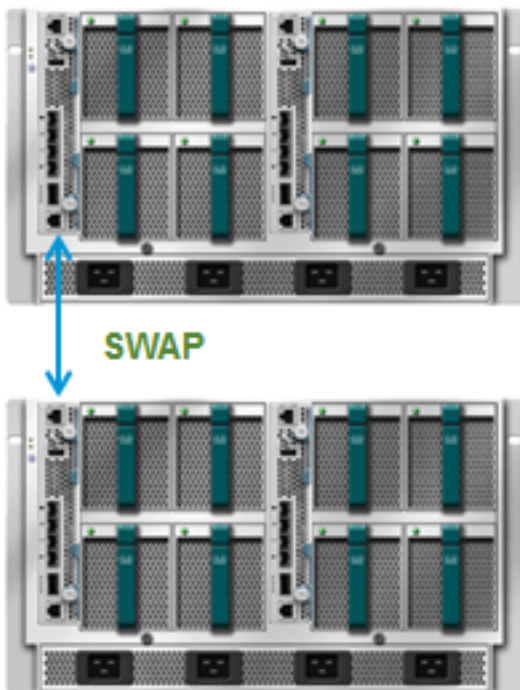
- Puede intercambiar FI-A y FI-B en cuestión con FI-A y FI-B desde otro chasis



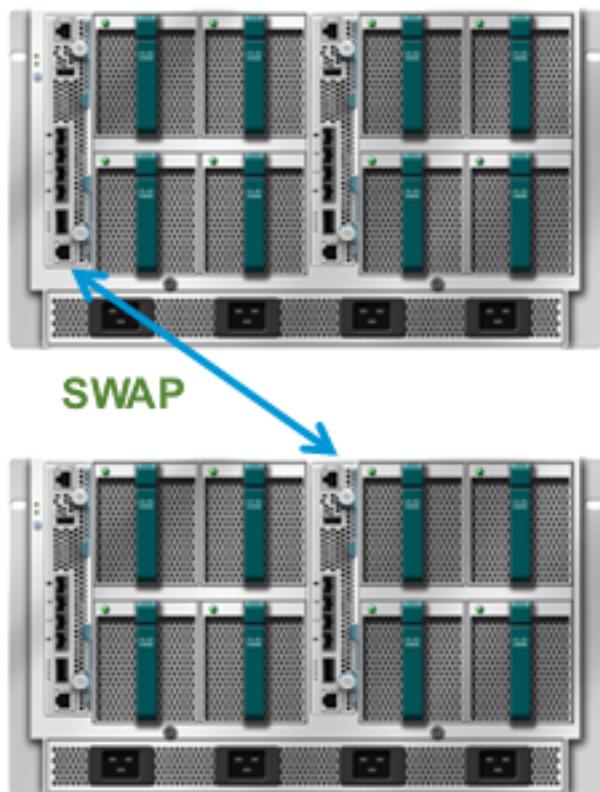
Nota: Todos los intercambios anteriores son válidos porque los ID de instancia de clúster coincidirían en todos los casos.

b. Intercambios no válidos

- No puede intercambiar sólo FI-A del chasis en cuestión con FI-A de otro chasis



- No puede intercambiar sólo FI-A del chasis en cuestión con FI-B de otro chasis



Los intercambios anteriores no son válidos porque los ID de instancia de clúster no coincidirían en ninguno de los casos, como se muestra

```
mini-ucs-01-A# show cluster extended-state
Cluster Id: 0x61809d26eb7f11e3-0xbefa003a99fe4bc2

Start time: Wed Jun  4 00:33:33 2014
Last election time: Thu Jun  5 02:26:54 2014

Cluster State not available, cluster id mismatch:
local: 61809d26-eb7f-11e3-befa-003a99fe4bc2, peer: 9b1c2c78-d728-11e3-bf9f-60735cff60c3
```

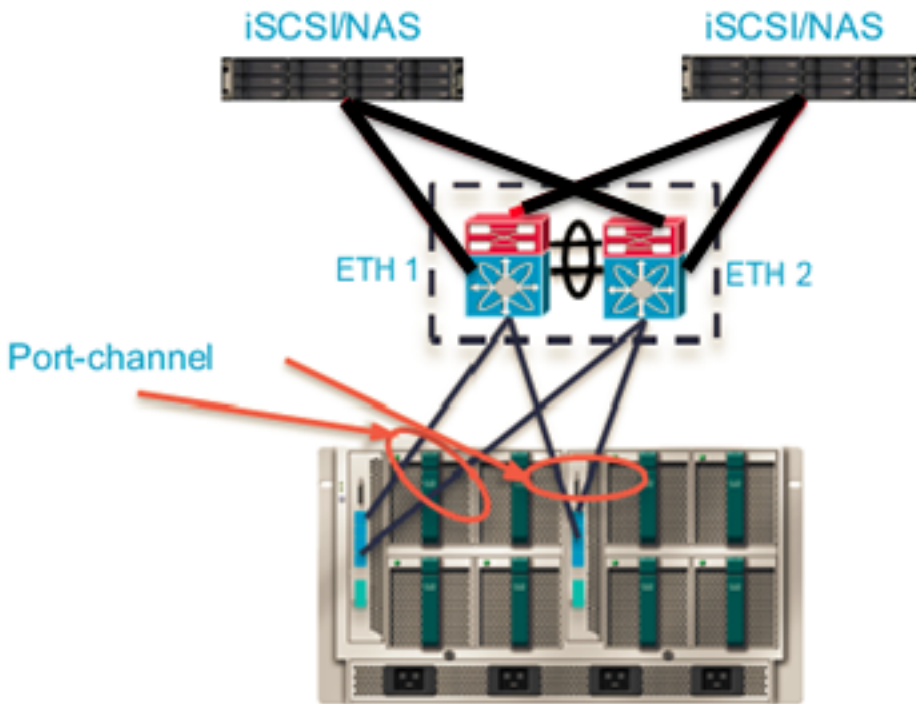
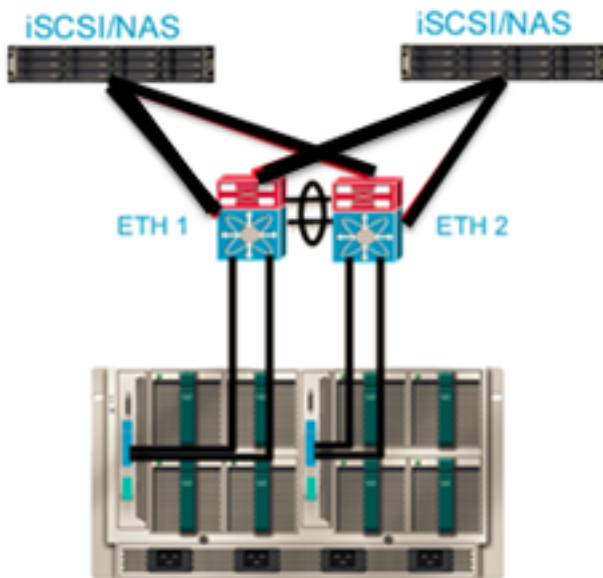
Para recuperar

- Deshacer el intercambio (o)
- Borre la configuración de un lado y vuelva a agrupar

Topologías admitidas

a. Conectividad basada en IP

UCS Mini se puede conectar a los switches ascendentes a través de un canal de puerto normal, enlaces independientes o a través de VPC, como se muestra

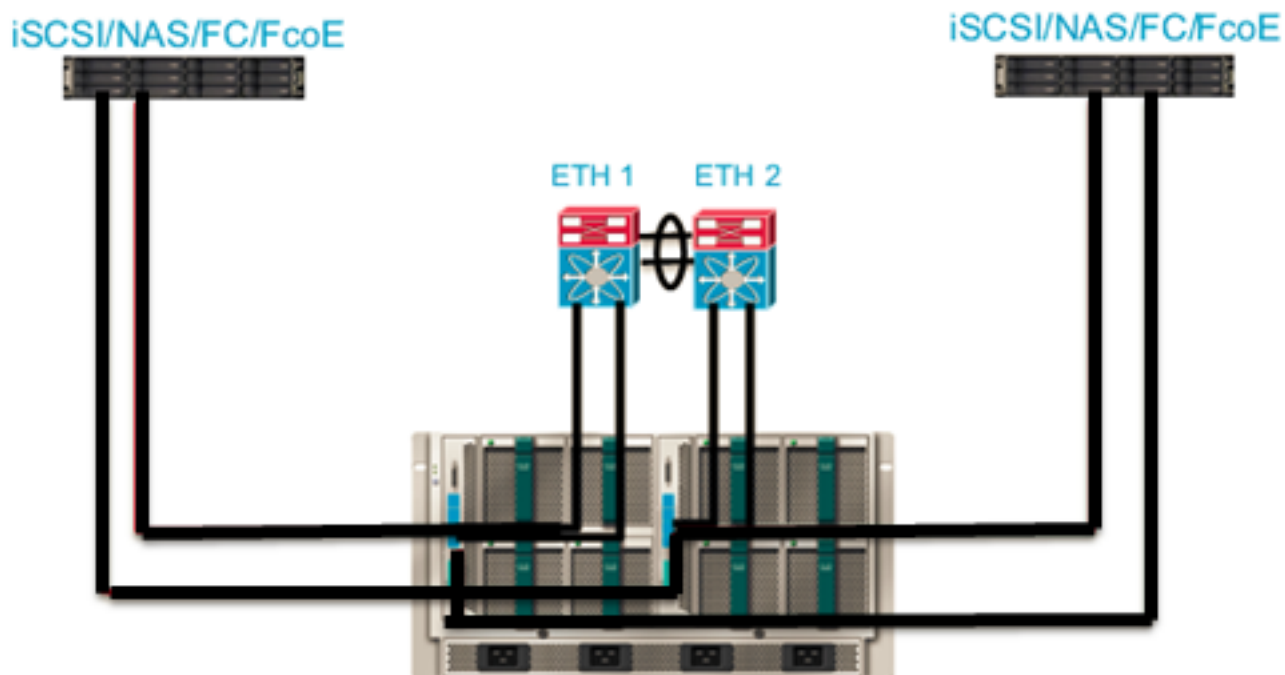


b. Almacenamiento conectado directamente

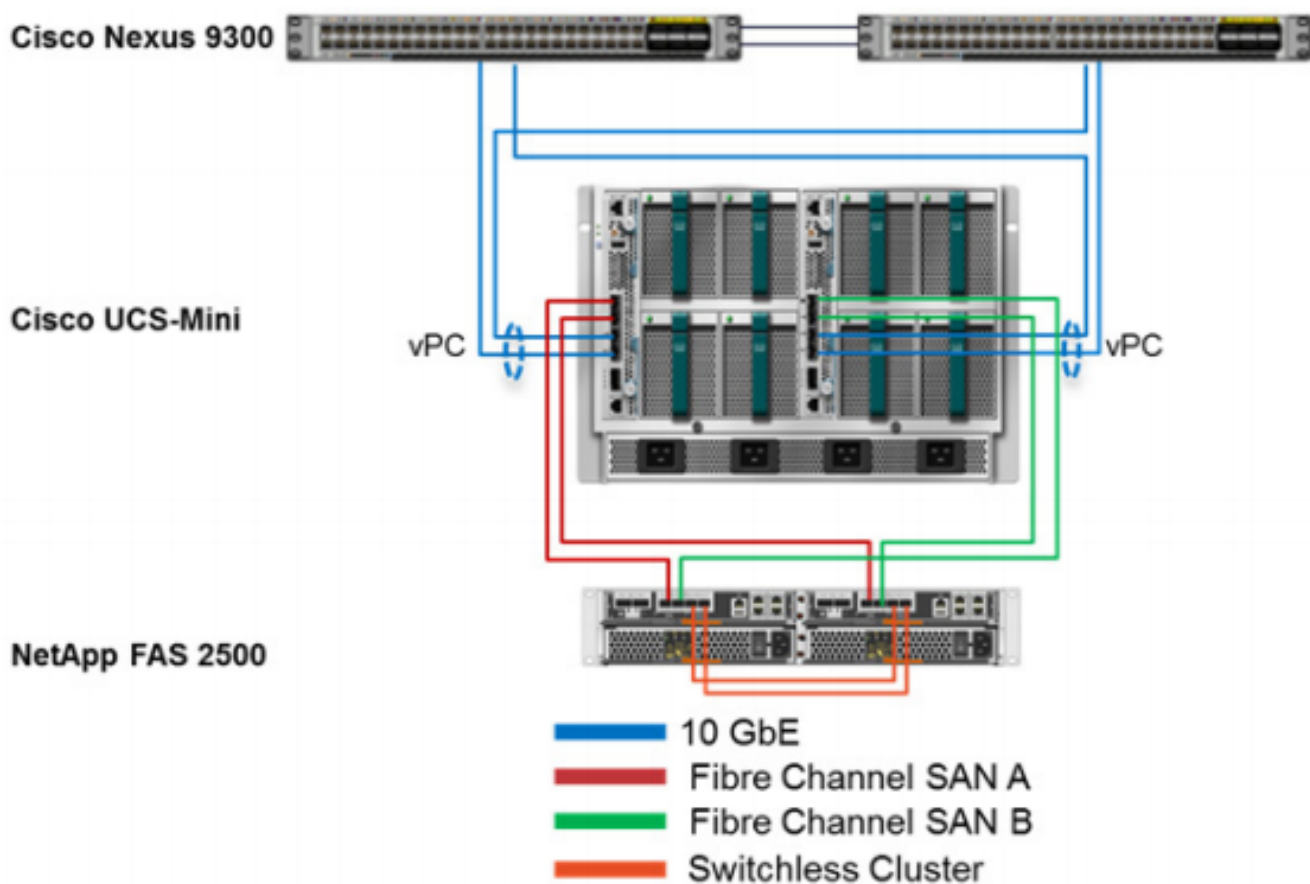
Se admite almacenamiento conectado directo iSCSI/FC/FCoE

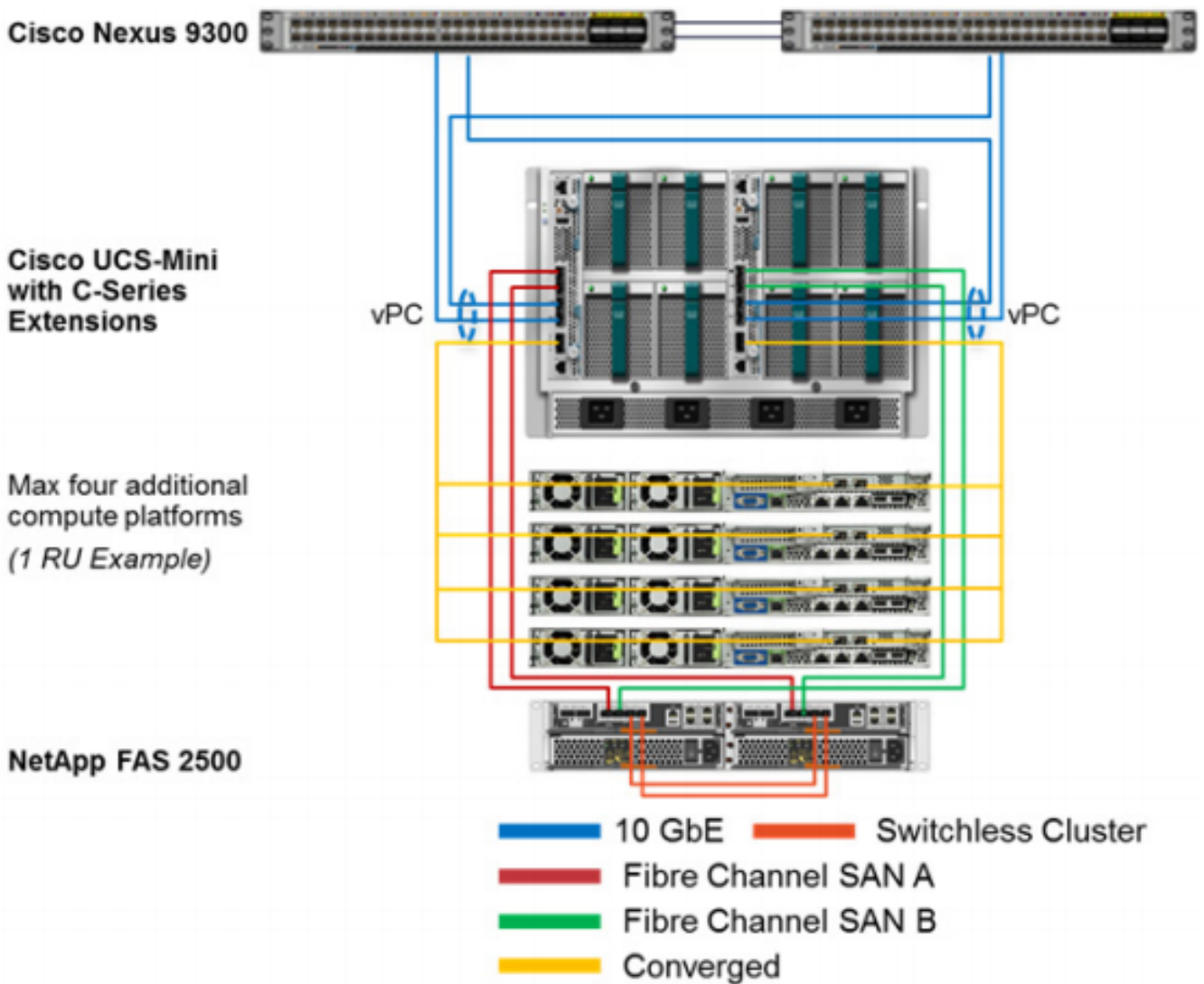
En el puerto de escalabilidad, sólo se admite el almacenamiento FCoE y no FC.

Dado que el modo VPN no se admite en la versión 3.0, no se admite la conexión de switches FC de terceros que se ejecutan en el modo de switch.



A continuación se enumeran otras topologías sobre cómo UCS Mini podría utilizarse con almacenamiento conectado directo:





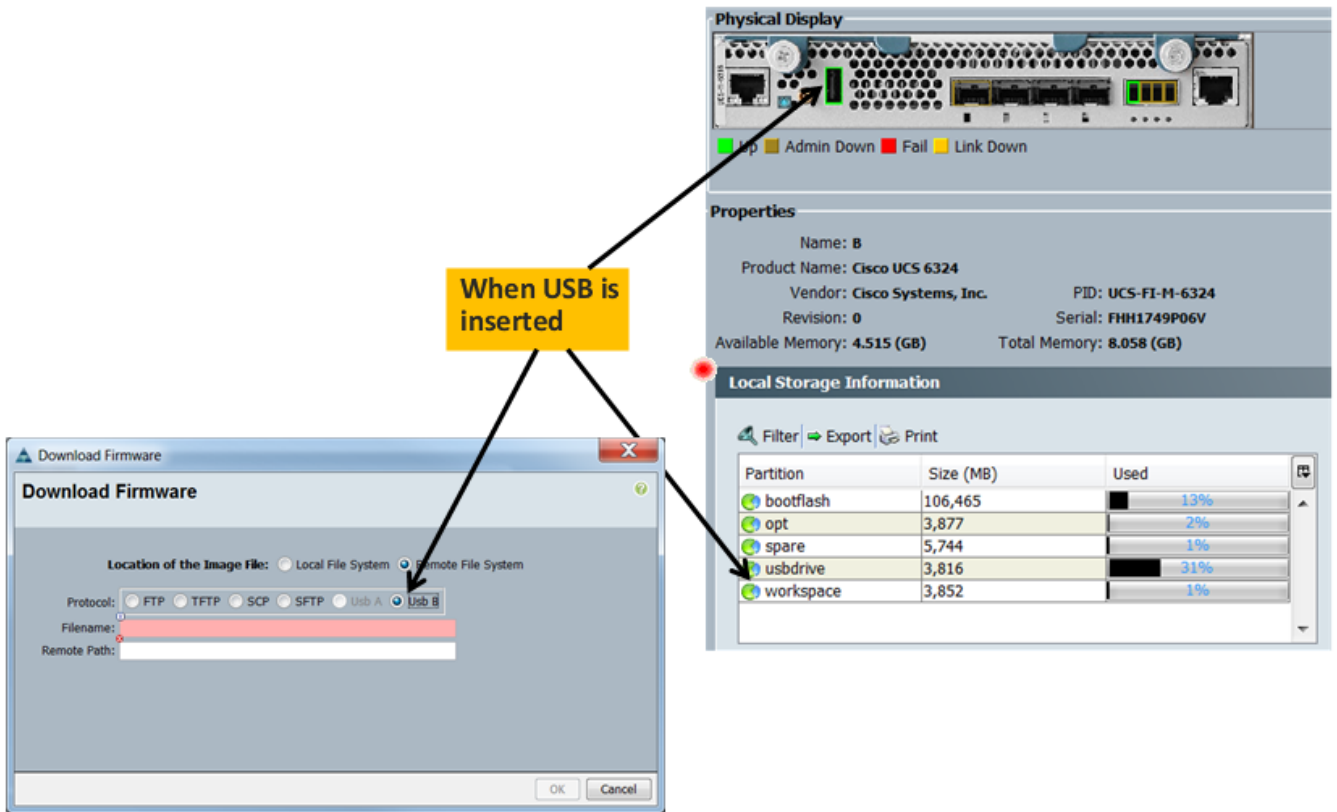
Soporte USB

- Se proporciona un puerto USB en el FI (6324)
- Podría tardar hasta un minuto en detectar la inserción/extracción de la llave USB.
- Una llave USB de Cisco debe adquirirse por separado.
- Las llaves USB de terceros deben funcionar, pero no son compatibles.

Cuando se inserta el USB en la sección del FI donde se inserta, se resalta con un rectángulo verde.

Seleccione el botón de opción Sistema de archivos remotos; debería poder ver el botón de opción USB a/b.

Nota: usb a y usb b son para ambos lados, el firmware se puede descargar desde cualquiera de ellos.



Interfaz de usuario HTML5

Esto se introdujo para eliminar el problema que supone el mantenimiento de las versiones de JRE Desktop (es decir, las actualizaciones de Java en el pasado han provocado que UCSM no se abra, etc.) migrando a una tecnología basada en navegador.

La siguiente pantalla muestra la página de inicio de UCSM, Java sigue siendo una opción además del HTML como se ve



Las versiones del navegador compatibles con HTML5 son

Internet Explorer - Más de 10

Firefox - Más de 25

Cromado: 30, 31, 32

Safari 7+

Opera 19+

La interfaz de usuario HTML5 para UCSM y KVM Launch Manager son las siguientes

