



Catalyst 2960-L シリーズ 8 ポートおよび 16 ポート スイッチ ハードウェア インストール ション ガイド

初版：2016 年 09 月 30 日

最終更新：年 月 日

シスコシステムズ合同会社

〒107-6227 東京都港区赤坂9-7-1 ミッドタウン・タワー

<http://www.cisco.com/jp>

お問い合わせ先：シスコ コンタクトセンター

0120-092-255 (フリーコール、携帯・PHS含む)

電話受付時間：平日 10:00～12:00、13:00～17:00

<http://www.cisco.com/jp/go/contactcenter/>

Text Part Number:

【注意】 シスコ製品をご使用になる前に、安全上の注意（www.cisco.com/jp/go/safety_warning/）をご確認ください。本書は、米国シスコ発行ドキュメントの参考和訳です。リンク情報につきましては、日本語版掲載時点で、英語版にアップデートがあり、リンク先のページが移動/変更されている場合がありますことをご了承ください。あくまでも参考和訳となりますので、正式な内容については米国サイトのドキュメントを参照ください。また、契約等の記述については、弊社販売パートナー、または、弊社担当者にご確認ください。

このマニュアルに記載されている仕様および製品に関する情報は、予告なしに変更されることがあります。このマニュアルに記載されている表現、情報、および推奨事項は、すべて正確であると考えていますが、明示的であれ黙示的であれ、一切の保証の責任を負わないものとします。このマニュアルに記載されている製品の使用は、すべてユーザ側の責任になります。

対象製品のソフトウェア ライセンスおよび限定保証は、製品に添付された『Information Packet』に記載されています。添付されていない場合には、代理店にご連絡ください。

FCC クラス A 準拠装置に関する記述：この装置はテスト済みであり、FCC ルール Part 15 に規定された仕様のクラス A デジタル装置の制限に準拠していることが確認済みです。これらの制限は、商業環境で装置を使用したときに、干渉を防止する適切な保護を規定しています。この装置は、無線周波エネルギーを生成、使用、または放射する可能性があり、この装置のマニュアルに記載された指示に従って設置および使用しなかった場合、ラジオおよびテレビの受信障害が起こることがあります。住宅地でこの装置を使用すると、干渉を引き起こす可能性があります。その場合には、ユーザ側の負担で干渉防止措置を講じる必要があります。

FCC クラス B 準拠装置に関する記述：この装置はテスト済みであり、FCC ルール Part 15 に規定された仕様のクラス B デジタル装置の制限に準拠していることが確認済みです。これらの制限は、住宅地で使用したときに、干渉を防止する適切な保護を規定しています。本機器は、無線周波数エネルギーを生成、使用、または放射する可能性があり、指示に従って設置および使用しなかった場合、無線通信障害を引き起こす場合があります。ただし、特定の設置条件において干渉が起きないことを保証するものではありません。装置がラジオまたはテレビ受信に干渉する場合には、次の方法で干渉が起きないようにしてください。干渉しているかどうかは、装置の電源のオン/オフによって判断できます。

- 受信アンテナの向きを変えるか、場所を移動します。
- 機器と受信機との距離を離します。
- 受信機と別の回路にあるコンセントに機器を接続します。
- 販売業者またはラジオやテレビに詳しい技術者に連絡します。

シスコでは、この製品の変更または改造を認めていません。変更または改造した場合には、FCC 認定が無効になり、さらに製品を操作する権限を失うこととなります。

The Cisco implementation of TCP header compression is an adaptation of a program developed by the University of California, Berkeley (UCB) as part of UCB's public domain version of the UNIX operating system. All rights reserved. Copyright © 1981, Regents of the University of California.

ここに記載されている他のいかなる保証にもよらず、各社のすべてのマニュアルおよびソフトウェアは、障害も含めて「現状のまま」として提供されます。シスコおよびこれら各社は、商品性の保証、特定目的への準拠の保証、および権利を侵害しないことに関する保証、あるいは取引過程、使用、取引慣行によって発生する保証をはじめとする、明示されたまたは黙示された一切の保証の責任を負わないものとします。

いかなる場合においても、シスコおよびその供給者は、このマニュアルの使用または使用できないことによって発生する利益の損失やデータの損傷をはじめとする、間接的、派生的、偶発的、あるいは特殊な損害について、あらゆる可能性がシスコまたはその供給者に知らされていても、それらに対する責任を一切負わないものとします。

このマニュアルで使用している IP アドレスおよび電話番号は、実際のアドレスおよび電話番号を示すものではありません。マニュアル内の例、コマンド出力、ネットワーク トポロジ図、およびその他の図は、説明のみを目的として使用されています。説明の中に実際のアドレスおよび電話番号が使用されていたとしても、それは意図的なものではなく、偶然の一致によるものです。

Cisco and the Cisco logo are trademarks or registered trademarks of Cisco and/or its affiliates in the U.S. and other countries. To view a list of Cisco trademarks, go to this URL: <http://www.cisco.com/go/trademarks>. Third-party trademarks mentioned are the property of their respective owners. The use of the word partner does not imply a partnership relationship between Cisco and any other company. (1110R)

© Cisco Systems, Inc. All rights reserved.



目次

はじめに vii

表記法 vii

関連資料 ix

マニュアルの入手方法およびテクニカル サポート ix

製品概要 1

スイッチのモデル 2

前面パネル 2

PoE ポート 4

10/100/1000 ポート 5

コンソール ポート 5

SFP モジュール スロット 6

LED 7

システム LED 8

ポート LED とモード 8

PoE LED 10

コンソール LED 10

ポート LED 11

背面パネル 12

内蔵電源装置 13

セキュリティ スロット 14

ネットワーク構成 14

スイッチの設置 15

安全上の警告 15

梱包内容 18

工具および機器 19

インストールのガイドライン 19

スイッチ動作の確認	20
スイッチの設置	20
取り付けネジを使用しない机または棚の上への設置	20
机、棚または壁面（取り付けネジ使用）	21
机または棚への設置	21
机または棚の下への設置	22
壁面への設置	24
取り付けトレイの使用	26
取り付けトレイとネジ	27
取り付けトレイとマグネット	29
ラック内	32
DIN レールへの取り付け	34
スイッチへの DIN 取り付けトレイの取り付け	35
DIN レールへのスイッチの取り付け	36
DIN レールからのスイッチの取り外し	38
電源コード保持具の設置（任意）	39
ケーブルガードの取り付け（任意）	42
SFP モジュールの装着	45
SFP モジュールの取り付け	46
SFP モジュールの取り外し	47
10/100/1000 PoE および PoE+ ポートの接続	48
10/100/1000 ポートの接続	49
Auto-MDIX 接続	49
トラブルシューティング	51
問題の診断	51
スイッチの POST 結果	51
スイッチ LED	51
スイッチの接続状態	52
不良または破損したケーブル	52
イーサネット ケーブルと光ファイバケーブル	52
Link Status	52
10/100/1000 ポートの接続	53

10/100/1000 PoE+ ポートの接続	53
SFP モジュール	54
インターフェイスの設定	54
エンドデバイスへの ping	54
スパニングツリーのループ	54
スイッチのパフォーマンス	55
速度、デブプレックス、および自動ネゴシエーション	55
自動ネゴシエーションと NIC	55
ケーブル接続の距離	55
スイッチのシリアル番号の確認	56
技術仕様	57
物理仕様	57
環境仕様	58
電力要件	58
PoE 電力消費	59
コネクタおよびケーブルの仕様	61
コネクタの仕様	61
10/100/1000 ポート (PoE を含む)	61
SFP モジュールのコネクタ	62
ケーブルおよびアダプタ	63
SFP モジュール ケーブル	63
ケーブルのピン割り当て	64
コンソール ポート アダプタのピン割り当て	65
スイッチの設定	67
構成セットアップ ウィザードを使用したスイッチの設定	67
クイック セットアップ : 構成セットアップ ウィザードへのアクセス	67
構成セットアップ ウィザードの完了	68
CLI を使用したスイッチの設定	68
コンソール ポート経由での CLI のアクセス	68
RJ-45 コンソール ポートの接続	69
USB コンソール ポートの接続	70
Cisco Microsoft Windows USB デバイス ドライバのインストール	71

Cisco Microsoft Windows XP USB ドライバのインストール 71

Cisco Microsoft Windows 2000 USB ドライバのインストール 72

Cisco Microsoft Windows Vista および Windows 7 USB ドライバのインストール 73

Cisco Microsoft Windows USB ドライバのアンインストール 73

Cisco Microsoft Windows XP および 2000 USB ドライバのアンインストール 73

 Setup.exe プログラムの使用 74

 Add or Remove Programs ユーティリティの使用 74

Cisco Microsoft Windows Vista および Windows 7 USB ドライバのアンインストール 75



はじめに

- [表記法, vii ページ](#)
- [関連資料, ix ページ](#)
- [マニュアルの入手方法およびテクニカル サポート, ix ページ](#)

表記法

このマニュアルでは、次の表記法を使用しています。

表記法	説明
^ または Ctrl	^ 記号と Ctrl は両方ともキーボードの Control (Ctrl) キーを表します。たとえば、 ^D または Ctrl+D というキーの組み合わせは、Ctrl キーを押しながら D キーを押すことを意味します（ここではキーを大文字で表記していますが、小文字で入力してもかまいません）。
太字	コマンド、キーワード、およびユーザが入力するテキストは 太字 で記載されます。
<i>Italic</i> フォント	文書のタイトル、新規用語、強調する用語、およびユーザが値を指定する引数は、イタリック体で示しています。
courier フォント	システムが表示する端末セッションおよび情報は、courier フォントで示しています。
太字の courier フォント	太字の courier フォントは、ユーザが入力しなければならないテキストを示します。
[x]	角カッコの中の要素は、省略可能です。
...	構文要素の後の省略記号（3つの連続する太字ではないピリオドでスペースを含まない）は、その要素を繰り返すことができることを示します。

表記法	説明
	パイプと呼ばれる縦棒は、一連のキーワードまたは引数の選択肢であることを示します。
[x y]	どれか1つを選択できる省略可能なキーワードは、角カッコで囲み、縦棒で区切って示しています。
{x y}	どれか1つを選択しなければならない必須キーワードは、波カッコで囲み、縦棒で区切って示しています。
[x {y z}]	角カッコまたは波カッコが入れ子になっている箇所は、任意または必須の要素内の任意または必須の選択肢であることを表します。角カッコ内の波カッコと縦棒は、省略可能な要素内で選択すべき必須の要素を示しています。
string	引用符を付けない一組の文字。stringの前後には引用符を使用しません。引用符を使用すると、その引用符も含めてstringとみなされます。
<>	パスワードのように出力されない文字は、山カッコで囲んで示しています。
[]	システムプロンプトに対するデフォルトの応答は、角カッコで囲んで示しています。
!, #	コードの先頭に感嘆符 (!) またはポンド記号 (#) がある場合には、コメント行であることを示します。

読者への警告の表記法

このマニュアルでは、読者への警告に次の表記法を使用しています。



(注) 「注釈」です。役立つ情報やこのマニュアルに記載されていない参照資料を紹介しています。



ヒント 「問題解決に役立つ情報」です。



注意 「要注意」の意味です。機器の損傷またはデータ損失を予防するための注意事項が記述されています。

**ワンポイントアドバイス**

時間を節約する方法です。ここに紹介している方法で作業を行うと、時間を短縮できます。

**警告****安全上の重要な注意事項**

「危険」の意味です。人身事故を予防するための注意事項が記述されています。装置の取り扱い作業を行うときは、電気回路の危険性に注意し、一般的な事故防止策に留意してください。警告の各国語版は、各注意事項の番号を基に、装置に付属の「Translated Safety Warnings」を参照してください。ステートメント 1071

これらの注意事項を保管しておいてください。

関連資料

- 次の URL にある Cisco SFP モジュールのマニュアル（互換性マトリクスを含む）。
http://www.cisco.com/en/US/products/hw/modules/ps5455/tsd_products_support_series_home.html
[英語]
- 次の URL にある Cisco Validated Designs ドキュメント。
<http://www.cisco.com/go/designzone>

マニュアルの入手方法およびテクニカル サポート

マニュアルの入手方法、テクニカル サポート、その他の有用な情報について、次の URL で、毎月更新される『*What's New in Cisco Product Documentation*』を参照してください。シスコの新規および改訂版の技術マニュアルの一覧も示されています。

<http://www.cisco.com/c/en/us/td/docs/general/whatsnew/whatsnew.html>

『*What's New in Cisco Product Documentation*』は RSS フィードとして購読できます。また、リーダーアプリケーションを使用してコンテンツがデスクトップに直接配信されるように設定することもできます。RSS フィードは無料のサービスです。シスコは現在、RSS バージョン 2.0 をサポートしています。



第 1 章

製品概要

Cisco Catalyst 2960-L シリーズ スイッチは、ブランチ オフィス、従来型のワークスペース、およびアウトオブワイヤリングクローゼットアプリケーションにエントリ レベルのエンタープライズクラス レイヤ 2 アクセスを提供する、固定構成のギガビットイーサネットスイッチです。

Cisco Catalyst 2960-L シリーズ スイッチは、次の機能のサポートを提供しています。

- 8、16、24、または 48 ギガビットイーサネットポートとラインレート転送パフォーマンス
 - 2 または 4 ギガビット Small Form-Factor Pluggable (SFP) アップリンク
 - PoE+ のサポートと、最大 370 W の PoE バジェットおよび永続 PoE
 - ファンレス運用と最大 45°C の動作温度をサポートし、ワイヤリングクローゼットの外部に導入可能
 - 省電力で高度なエネルギー管理
 - RJ-45 および USB Mini タイプ B コンソールポート
 - USB タイプ A ポートはファイルシステムをサポート
-
- [スイッチのモデル, 2 ページ](#)
 - [前面パネル, 2 ページ](#)
 - [背面パネル, 12 ページ](#)
 - [ネットワーク構成, 14 ページ](#)

スイッチのモデル

表 1: Cisco Catalyst 2960-L 8 ポートおよび 16 ポートスイッチのモデルおよび説明

スイッチ モデル	ソフト ウェア イ メージ	説明
WS-C2960L-8TS-LL	Lan Lite	10/100/1000 イーサネット ポート 8 個、1 ギガビット Small Form-Factor Pluggable (SFP) モジュールアップリンク スロット 2 個。
WS-C2960L-8PS-LL	Lan Lite	10/100/1000 Power over Ethernet Plus (PoE+) ポート 8 個 (PoE 電力 67 W)、1 ギガビット Small Form-Factor Pluggable (SFP) モジュールアップリンク スロット 2 個。
WS-C2960L-16TS-LL	Lan Lite	10/100/1000 イーサネット ポート 16 個、1 ギガビット Small Form-Factor Pluggable (SFP) モジュールアップリンク スロット 2 個。
WS-C2960L-16PS-LL	Lan Lite	10/100/1000 Power over Ethernet Plus (PoE+) ポート 16 個 (PoE 電力 120W)、1 ギガビット Small Form-Factor Pluggable (SFP) モジュールアップリンク スロット 2 個。

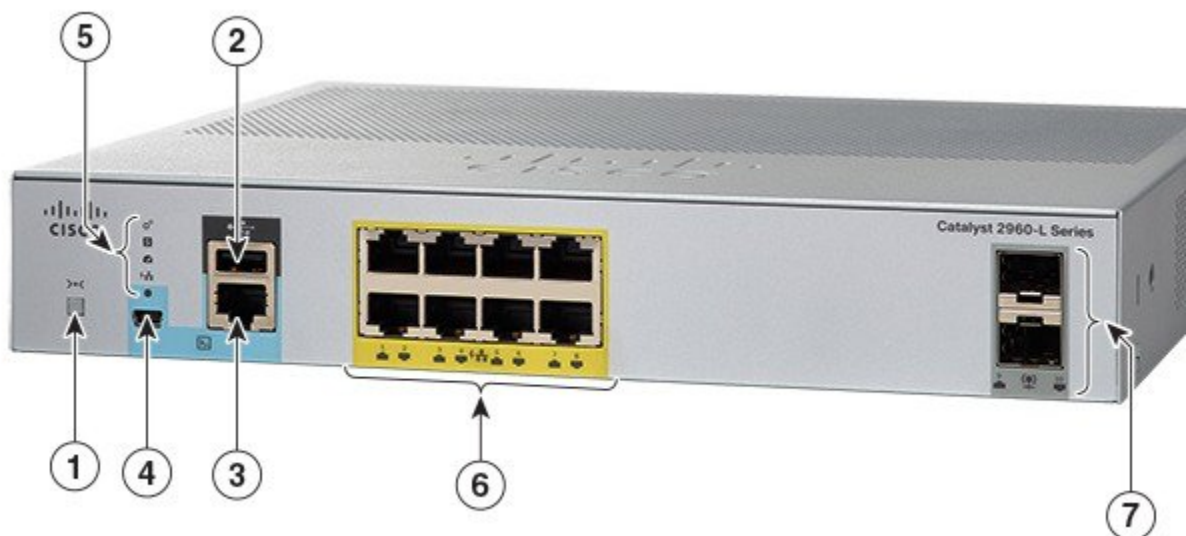
前面パネル

このセクションでは、8 ポートおよび 16 ポート Cisco Catalyst 2960-L スwitchの、前面パネルのコンポーネントについて説明します。

- 次のいずれかのタイプのダウンリンク イーサネット ポート X 8 または X 16
 - 10/100/1000
 - 10/100/1000 PoE+
- SFP モジュール ポート 2 個
- RJ-45 コンソール ポート
- USB ミニタイプ B (コンソール) ポート
- USB タイプ A ポート

- LED

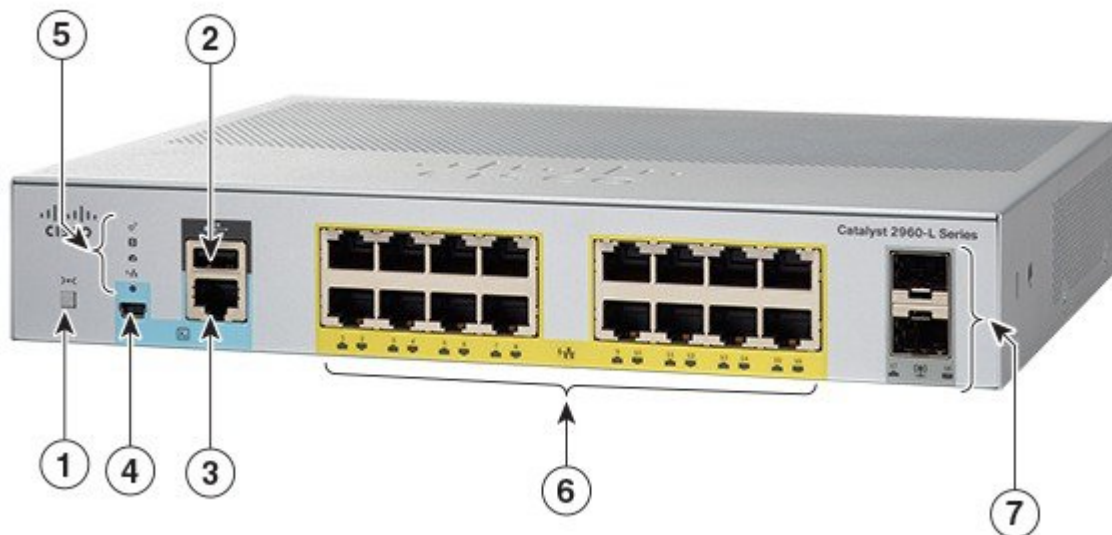
図 1 : 8ポート Cisco Catalyst 2960-L PoE スイッチの前面パネル



(注) ポートの周囲の黄色のマーキングは、スイッチが PoE スイッチであることを示しています。

1	Mode ボタン	5	システム LED
2	USB タイプ A ポート	6	10/100/1000 PoE+ ポート 8 個
3	RJ-45 コンソール ポート	7	SFP モジュール スロット
4	USB ミニタイプ B (コンソール) ポート		

図 2： 16 ポート Cisco Catalyst 2960-L PoE スイッチの前面パネル



354800

1	Mode ボタン	5	システム LED
2	USB タイプ A ポート	6	10/100/1000 PoE+ ポート 16 個
3	RJ-45 コンソール ポート	7	SFP モジュール スロット
4	USB ミニタイプ B (コンソール) ポート		

PoE ポート

各ポートは、IEEE 802.3af および IEEE 802.3at に準拠した装置をサポートする PoE 機能を備えており、Cisco IP Phone や Cisco Aironet アクセス ポイントをサポートする PoE 機能も備えています。PoE スイッチ ポートでは電源装置 (PSE) および電源デバイス (PD) が利用可能で、ダウンリンク ポートに接続された PD デバイスに電源を供給します。スイッチは、ポートあたり最大 30.8 W の POE 電力を供給できます。

スイッチモデルと PoE ポートの数に応じて、最大スイッチ電力出力は 91.66 ~ 150.11 W の間で変化します。IP Phone またはアクセス ポイントを接続するとき、各ポートが自動的に電力を供給するかどうかを個別に制御することができます。

PoE ポートでは、イーサネット ピン割り当ての RJ-45 コネクタを使用します。10BASE-T、100BASE-TX、1000BASE-T のトラフィックでは、カテゴリ 5 またはカテゴリ 5e のツイストペア

(UTP) ケーブルが必要です。10BASE-T トラフィックには、カテゴリ 3 またはカテゴリ 4 の UTP ケーブルを使用できます。

10/100/1000 ポート

10/100/1000 ポートでは、イーサネットピン割り当ての RJ-45 コネクタを使用します。最大ケーブル長は 328 フィート (100 m) です。10BASE-T、100BASE-TX、1000BASE-T のトラフィックでは、カテゴリ 5 またはカテゴリ 5e のツイストペア (UTP) ケーブルが必要です。10BASE-T トラフィックには、カテゴリ 3 またはカテゴリ 4 の UTP ケーブルを使用できます。

コンソールポート

コンソールポートは、Microsoft Windows を実行している PC またはターミナルサーバにスイッチを接続します。

- RJ-45 コンソールポート (EIA/TIA-232)。RJ-45 コンソールポートの接続には、RJ-45/DB-9 メス ケーブルを使用します。
- USB ミニタイプ B コンソールポート (5 ピン コネクタ)。

USB ミニタイプ B ポートを使用する場合は、(Microsoft Windows での動作のため) コンソールに接続されたすべての PC に Cisco Windows USB デバイス ドライバをインストールする必要があります。Mac OS X と Linux には、特別なドライバは必要ありません。

4 ピン ミニタイプ B コネクタは 5 ピン ミニタイプ B コネクタと似ていますが、これらに互換性はありません。5 ピン ミニタイプ B 以外は使用しないでください。

次の図は、5 ピン ミニタイプ B USB ポートを示しています。

図 3: USB Mini タイプ B ポート



Cisco Windows USB デバイス ドライバでは、Windows の HyperTerminal の動作に影響を与えることなく、USB ケーブルをコンソールポートに接続または接続解除することができます。

コンソール出力は、常に RJ-45 および USB コンソール コネクタの両方に送られますが、コンソール入力、一方のコンソール コネクタだけがアクティブになります。USB コンソールは、RJ-45 コンソールよりも優先されます。ケーブルが USB コンソールポートに接続されているときは、RJ-45 コンソールポートが非アクティブになります。逆に、USB ケーブルを USB コンソールポートから取り外すと、RJ-45 ポートがアクティブになります。

コマンドライン インターフェイス (CLI) を使用して、非アクティブ タイムアウトを設定できます。これを設定すると、USB コンソールがアクティブになっている場合、指定された時間内に

USB コンソールで入力アクティビティが発生しないと、RJ-45 コンソールが再度アクティブ化されます。

非アクティブが原因で USB コンソールが非アクティブ化された後は、CLI を使用して再アクティブ化できません。USB コンソールを再アクティブ化するには、USB ケーブルを取り外して再接続してください。CLI を使用して USB コンソールインターフェイスを設定する方法については、ソフトウェア ガイドを参照してください。

SFP モジュール スロット

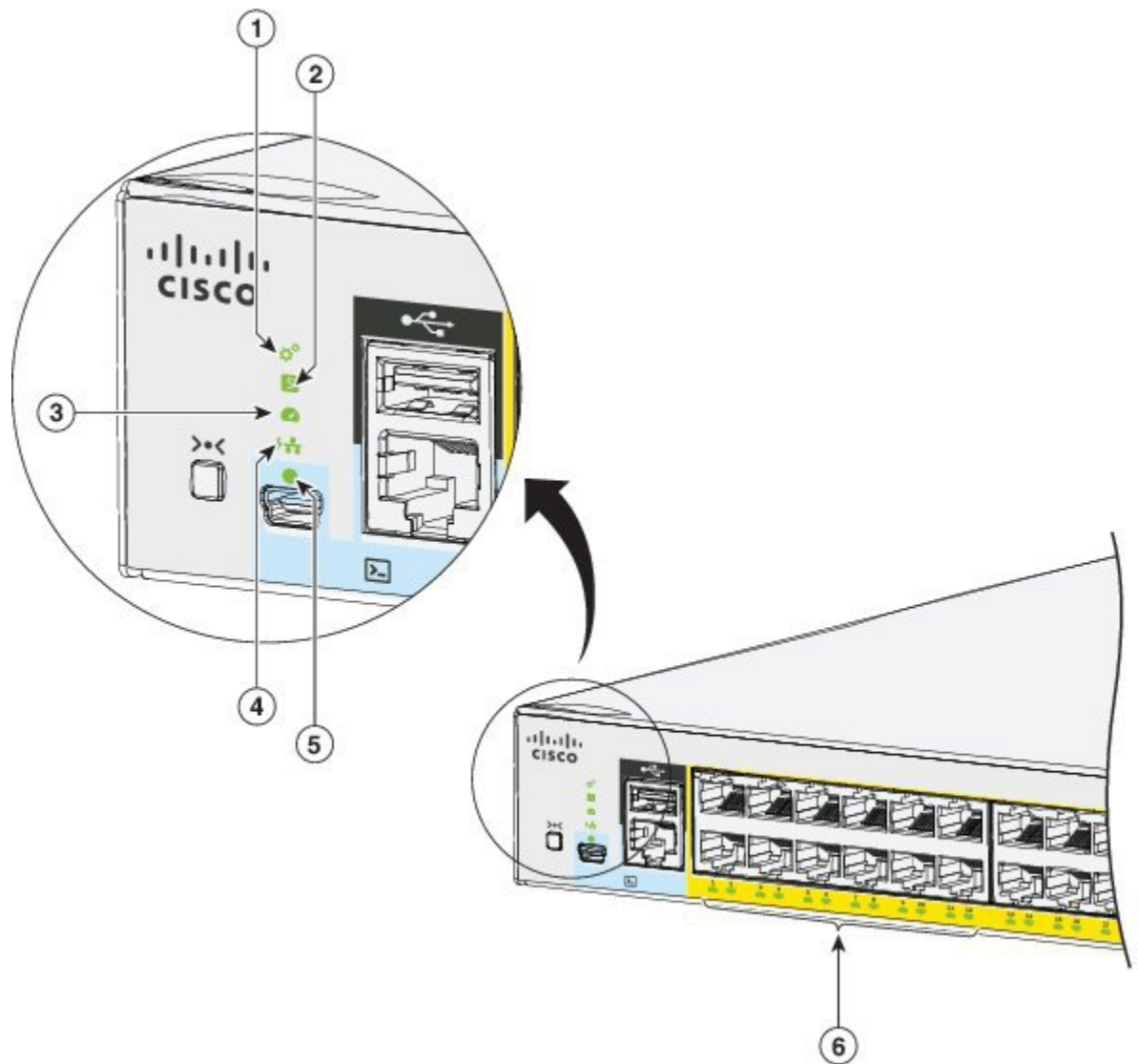
このスイッチには 1 ギガビット SFP モジュール用のスロットが 2 つあります。SFP スロットでは SFP モジュールだけがサポートされます。

互換性マトリクスを含む、Cisco SFP モジュールのマニュアルについては、次の URL を参照してください。 http://www.cisco.com/en/US/products/hw/modules/ps5455/products_device_support_tables_list.html

LED

スイッチシステムおよびポートのLEDを使用して、スイッチの動作やパフォーマンスをモニタできます。

図 4: スイッチ LED



1	SYST LED (システム)	4	PoE LED ¹
2	STAT LED (ステータス)	5	コンソール LED
3	SPEED LED	6	ポート LED

¹ PoE をサポートするスイッチ モデルのみ。

システム LED

色	システム ステータス
消灯	システムの電源が入っていません。
グリーン	システムは正常に動作しています。
オレンジ	システムは電力を受けていますが、正常に動作していません。
緑色に点滅	POST が実行中です。

ポート LED とモード

各ポートおよびモジュールスロットには、ポート LED が1つずつあります。これらの LED には、グループとして、または個別に、スイッチや個々のポートについての情報が表示されます。

表 2: ポートモード LED

LED	Port Mode	説明
STAT	ポート ステータス	ポートのステータスを示します。これは、デフォルトのモードです。
SPEED	ポート速度	ポートの動作速度（10、100、または1000 Mb/s）。
PoE	PoE ポートの電力	PoE のステータスを示します。

モードを選択または変更するには、目的のモードが強調表示されるまで MODE ボタンを押します。ポートモードを変更すると、ポートの LED カラーの意味も変わります。

表 3: 各種モードでの LED カラーの意味

LED	Port Mode	色	説明
STAT	ポートステータス	消灯	リンクが確立されていないか、ポートが管理上の理由でシャットダウンされました。
		グリーン	リンクが確立されています。
		緑色に点滅	アクティブな状態です。ポートがデータを送信または受信しています。
		グリーンとオレンジに交互に点滅	リンク障害が発生しています。エラーフレームが接続に影響を与える可能性があり、リンク障害について、大量のコリジョン、CRC エラー、アライメントエラーなどのエラーがモニタされています。
		オレンジ	ポートがスパニングツリープロトコル (STP) によってブロックされており、データを転送していません。ポートを再設定した後は、STP によってループが検索されるので、最大 30 秒間 LED がオレンジに点灯します。
		オレンジに点滅	ポートが STP によってブロックされており、データを送信していません。
SPEED	ポート速度	消灯	ポートは 10 Mb/s で動作しています。
		グリーン	ポートは 100 Mb/s で動作しています。 ²
		緑色に点滅	ポートは 1000 Mb/s で動作しています。

LED	Port Mode	色	説明
PoE	PoE ポートの電力	消灯	PoE がオフになっています。受電デバイスの電力が AC 電源から供給されている場合は、受電デバイスがスイッチポートに接続されていても、PoE ポート LED はオフになります。
		グリーン	PoE がオンになっています。LED がグリーンに点灯するのは、スイッチポートが電力を供給している場合だけです。
		グリーンとオレンジに交互に点滅	受電デバイスへの供給電力がスイッチの電力容量を超えるため、PoE が無効になっています。
		オレンジ	ポートの PoE がディセーブルになっていますデフォルトでは、PoE は有効になっています。
		オレンジに点滅	障害により PoE がオフになっています。

² RJ-45 ポートにのみ適用されます。

PoE LED

PoE モードが選択されていない場合でも、LED は、検出された PoE 障害を示します。PoE LED は、PoE をサポートするスイッチにのみ搭載されています。

色	説明
消灯	PoE がディセーブルです。
グリーン	PoE がイネーブルです。ポートは適切に動作しています。
オレンジに点滅	<ul style="list-style-type: none"> • PoE モードが選択されていません。 • 少なくとも 1 つの 10/100 または 10/100/100 PoE ポートに電力が供給されていません。 • 少なくとも 1 つのポートに PoE 障害があります。

コンソール LED

コンソール LED はコンソールポートが使用中であることを示します。

ケーブルをコンソールポートに接続している場合は、自動的に、そのポートがコンソール通信に使用されます。2本のコンソールケーブルを接続すると、USB-mini コンソールポートが優先されます。

LED	色	説明
USB-mini コンソールポート	グリーン	USB-mini コンソールポートはアクティブです。
	消灯	ポートが非アクティブです。 RJ-45 コンソールポートがアクティブです。

ポート LED

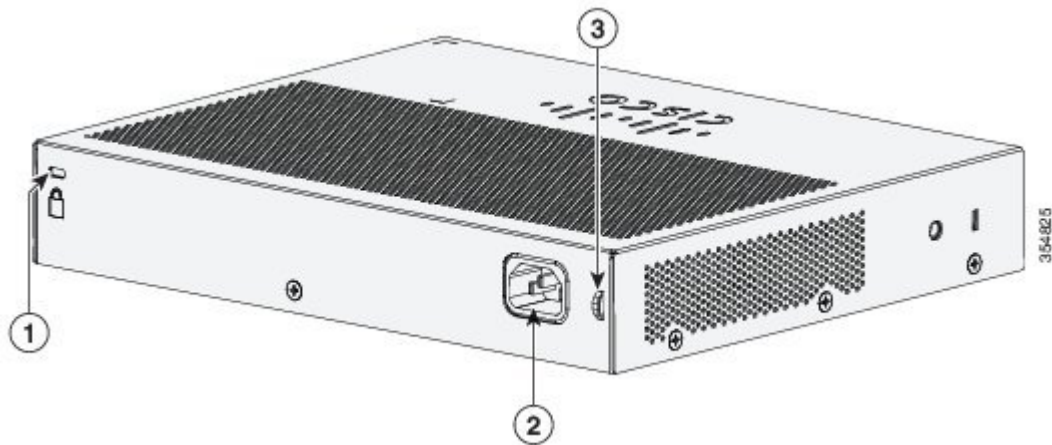
RJ-45 ポートおよび SFP モジュール スロットにはポート LED が装備されています。これらの LED はグループとして、または個別に、スイッチ情報および個々のポート情報を示します。

LED カラー	説明
消灯	リンクが確立されていないか、ポートが管理上の理由でシャットダウンされました。
グリーン	リンクは存在しますが、データは送受信されていません。
緑色に点滅	アクティブな状態です。ポートがデータを送信または受信しています。 (注) 現在、SFP ポートではサポートされていません。
グリーンとオレンジに交互に点滅	リンク障害が発生しています。エラーフレームが接続に影響を与える可能性があります。リンク障害について、大量のコリジョン、CRC エラー、アライメント/ジャバー エラーなどのエラーがモニタされています。 (注) 現在、SFP ポートではサポートされていません。
オレンジ	ポートがスパニングツリープロトコル (STP) によってブロックされており、データを転送していません。ポートを再設定した後は、STP によってループが検索されるので、最大 30 秒間 LED がオレンジに点灯します。 (注) 現在、SFP ポートではサポートされていません。

背面パネル

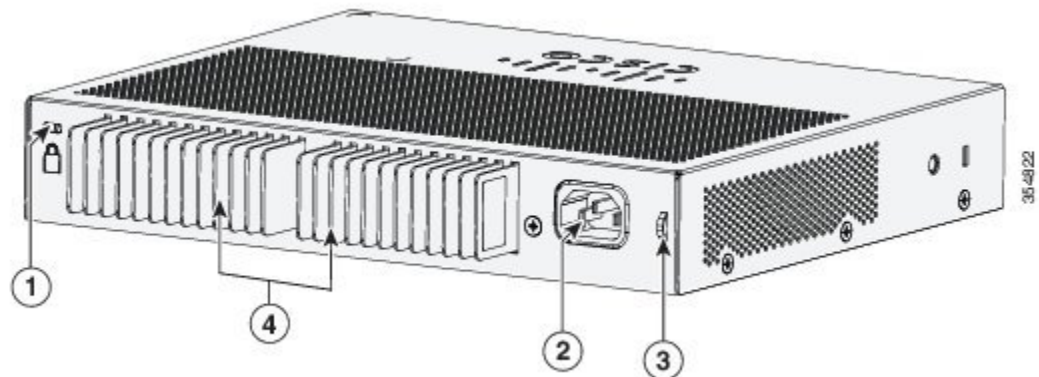
- セキュリティ スロット
- AC 電源コネクタ
- ループ (オプションの電源コード保持具用)
- ヒート シンクのフィン (PoE モデルのみ)

図 5: 非 PoE スイッチの背面パネル



1	セキュリティ スロット	3	ループ (オプションの電源コード保持具用)
2	AC 電源コネクタ		

図 6: PoE スイッチの背面パネル



1	セキュリティスロット	3	ループ (オプションの電源コード保持具用)
2	AC 電源コネクタ	4	ヒートシンクのフィン

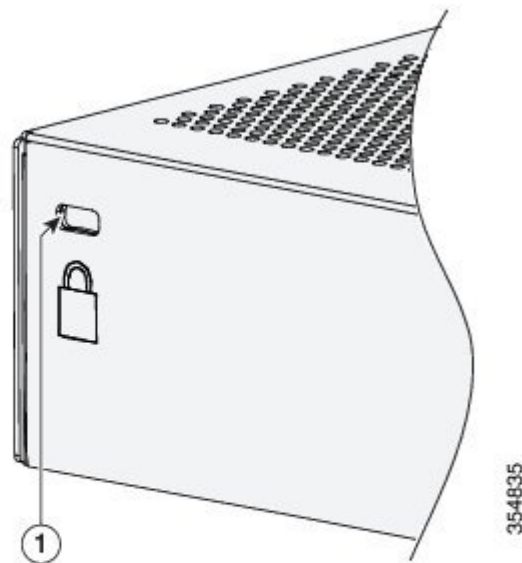
内蔵電源装置

すべてのスイッチは、内蔵電源装置から電力を供給されます。内蔵AC電源装置は、入力電圧100～240 VAC（最大90～264 V）に対応するオートレンジングユニットです。電源のAC周波数範囲は50～60 Hzです。AC電源コードをAC電源コネクタとAC電源コンセントに差し込みます。

セキュリティスロット

スイッチの背面パネルには、セキュリティスロットがあります。オプションのケーブルロック（ラップトップコンピュータを固定するのに使用されるようなタイプ）をスイッチに取り付けて固定することができます。

図 7: スwitchの背面パネル



ネットワーク構成

ネットワーク構成の概念と、スイッチを使用して専用ネットワークセグメントを作成し、ファストイーサネットおよびギガビットイーサネット接続で相互接続する例については、[Cisco.com](https://www.cisco.com)にあるスイッチのソフトウェアコンフィギュレーションガイドを参照してください。



第 2 章

スイッチの設置

スイッチの初期設定、スイッチの IP アドレスの割り当て、および電源情報については、Cisco.com にあるスイッチのクイック スタート ガイドを参照してください。

この章の内容は、次のとおりです。

- [安全上の警告, 15 ページ](#)
- [梱包内容, 18 ページ](#)
- [工具および機器, 19 ページ](#)
- [インストールのガイドライン, 19 ページ](#)
- [スイッチ動作の確認, 20 ページ](#)
- [スイッチの設置, 20 ページ](#)
- [電源コード保持具の設置 \(任意\), 39 ページ](#)
- [ケーブル ガードの取り付け \(任意\), 42 ページ](#)
- [SFP モジュールの装着, 45 ページ](#)
- [10/100/1000 PoE および PoE+ ポートの接続, 48 ページ](#)
- [10/100/1000 ポートの接続, 49 ページ](#)

安全上の警告

このセクションでは、基本的な設置に関連する警告文が記載されています。インストール手順を開始する前に、ここに記載されている内容をお読みください。



警告

電力系統に接続された装置で作業する場合は、事前に、指輪、ネックレス、腕時計などの装身具を外してください。金属は電源やアースに接触すると、過熱して重度のやけどを引き起こしたり、金属類が端子に焼き付いたりすることがあります。**ステートメント 43**



警告

壁面への設置手順をよく読んでから、設置を開始してください。適切なハードウェアを使用しなかった場合、または、正しい手順に従わなかった場合は、人体に危険が及んだり、システムが破損したりする可能性があります。**ステートメント 378**



警告

雷が発生しているときには、システムに手を加えたり、ケーブルの接続や取り外しを行ったりしないでください。**ステートメント 1001**



警告

設置手順を読んでから、システムを電源に接続してください。**ステートメント 1004**



警告

ラックへのユニットの設置や、ラック内のユニットの保守作業を行う場合は、負傷事故を防ぐため、システムが安定した状態で置かれていることを十分に確認してください。安全を確保するために、次のガイドラインを守ってください。

- ラックに設置する装置が 1 台だけの場合は、ラックの一番下に取り付けます。
- ラックに複数の装置を設置する場合は、最も重い装置を一番下に設置して、下から順番に取り付けます。
- ラックにスタビライザが付いている場合は、スタビライザを取り付けてから、ラックに装置を設置したり、ラック内の装置を保守したりしてください。

ステートメント 1006



警告

クラス 1 レーザー製品です。**ステートメント 1008**



警告

この装置は、アースさせる必要があります。絶対にアース導体を破損させたり、アース線が正しく取り付けられていない装置を稼働させたりしないでください。アースが適切かどうかははっきりしない場合には、電気検査機関または電気技術者に確認してください。**ステートメント 1024**



警告

本製品の最終処分は、各国のすべての法律および規制に従って行ってください。**ステートメント 1040**



警告

システムの過熱を防ぐため、周囲温度が推奨範囲の最大値である 113 °F (45 °C) 度を超える場所ではシステムを使用しないでください。ステートメント 1047



(注)

Catalyst WS-C2960L-16PS-LL スwitchの最大動作温度は 40°C、他のすべてのSwitch モデルは 45°C です。



警告

接続されていない光ファイバケーブルやコネクタからは目に見えないレーザー光が放射されている可能性があります。レーザー光を直視したり、光学機器を使用して直接見たりしないでください。ステートメント 1051



警告

「危険」の意味です。人身事故を予防するための注意事項が記述されています。機器の取り扱い作業を行うときは、電気回路の危険性に注意し、一般的な事故防止対策に留意してください。各警告の最後に記載されているステートメント番号を基に、装置に付属の安全についての警告を参照してください。ステートメント 1071



警告

絶縁されていない金属接点、導体、または端子を Power over Ethernet (PoE) 回路の相互接続に使用すると、電圧によって感電事故が発生することがあります。危険性を認識しているユーザまたは保守担当者だけに立ち入りが制限された場所を除いて、このような相互接続方式を使用しないでください。立ち入りが制限された場所とは、特殊な工具、錠と鍵、またはその他のセキュリティ手段を使用しないと入れない場所を意味します。ステートメント 1072



警告

Switch内部にはユーザが保守できる部品はありません。筐体を開けないでください。ステートメント 1073



警告

装置は地域および国の電気規則に従って設置する必要があります。ステートメント 1074



警告

通気を妨げないように、通気口の周囲に 3 インチ (7.6 cm) 以上のスペースを確保してください。ステートメント 1076



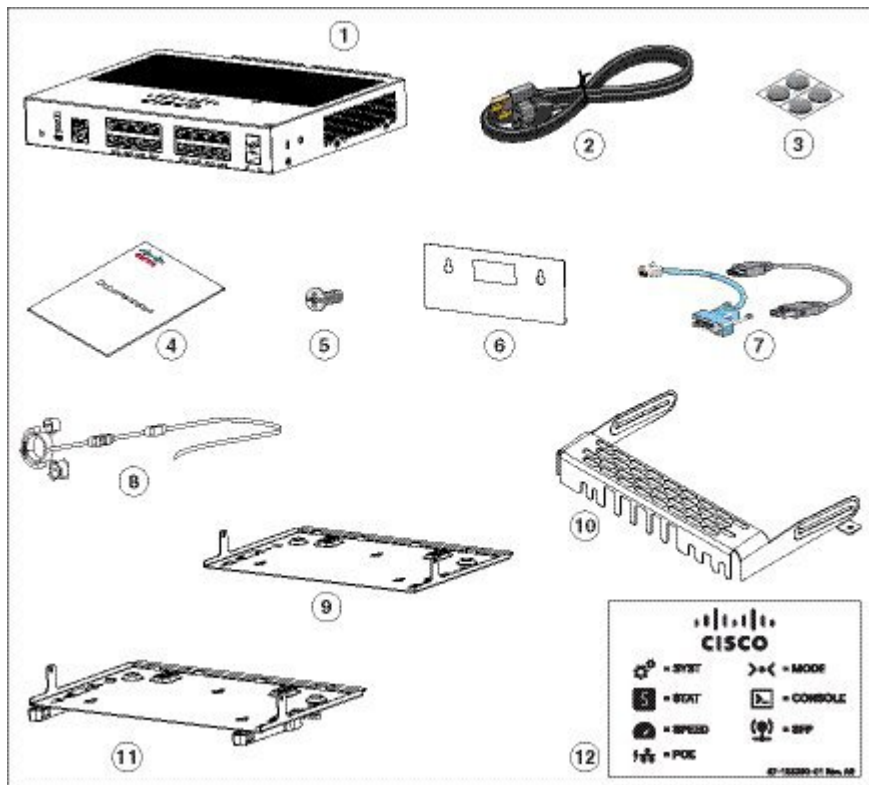
警告

表面は熱くなっています。ステートメント 1079

梱包内容

このセクションでは、8ポートおよび16ポート Cisco Catalyst 2960-L スイッチの商品梱包箱の内容を示します。

図 8: 8ポートおよび16ポート Cisco Catalyst 2960-L スイッチの箱の内容



1	8ポートまたは16ポート Cisco Catalyst 2960-L スイッチ	7	(オプション) コンソールケーブルまたはUSBケーブル
2	AC電源コード	8	(オプション) 電源コード保持具
3	ゴム製の設置用の脚 X 4 (51-0089)	9	(オプション) マグネットトレイコンボ
4	コンプライアンス文書 (78-100866-01)	10	(オプション) ケーブルガード
5	No.8 ネジ X 3 (48-1689-01)	11	(オプション) DIN レールマウント
6	ネジテンプレート (47-100996-02)	12	アイコン凡例ラベル (47-103380-01)

工具および機器

次の必要な工具を用意します。

- スイッチをラックに設置するための No.2 プラス ドライバ
- 8 ポートおよび 16 ポートスイッチの設置のための #27 ドリルビット (0.144 インチ [3.7 mm]) のドリル

インストールのガイドライン

スイッチの設置場所を決める場合は、次の注意事項が守られていることを確認してください。

- スイッチの前面パネルおよび背面パネルに対しては、次の条件を満たすようにスペースを確保すること。
 - 前面パネルの LED が見やすいこと。
 - ポートに無理なくケーブルを接続できること。
 - AC 電源コードが AC 電源コンセントからスイッチの背面パネル上のコネクタに届く。
- ケーブルがラジオ、電線、蛍光灯などの電気ノイズ源から離れていること。また、ケーブルを損傷する可能性のある他の装置から離して安全に配線してください。
- スイッチの周囲や通気口のエアフローが妨げられないこと。
- 装置周辺の温度が 45 °C (113 °F) を超えないこと。閉じたラックまたはマルチラックにスイッチを設置する場合は、周辺温度が室温より高くなる場合があります。



(注) Catalyst 2960L-16PS-LL スイッチの最大動作温度は 40°C です。その他のすべてのスイッチの最大動作温度は 45°C です。

GLC-T SFP モジュールを搭載して上記の製品を使用する場合の温度制限は以下のとおりです。

- 最大高度 5000 フィート、動作温度が 40°C を超えないこと (Catalyst 2960L-16PS-LL 35C)。
- 最大高度 10000 フィート、動作温度が 35°C を超えないこと (Catalyst 2960L-16PS-LL 30C)。

- スイッチの周辺湿度が 90% を超えないこと。
- 設置場所の標高が 10,000 フィート (3,049 m) を超えないこと。

- 10/100/1000 固定ポートの場合、スイッチから接続先装置までの最大ケーブル長は 328 フィート (100 m) です。

スイッチ動作の確認

ラック、壁面、卓上、または棚にスイッチを設置する前に、スイッチに電源を投入し、POST が正常に実行されることを確認します。

スイッチに電源を供給するには、AC 電源コードの一端をスイッチの AC 電源コネクタに接続し、もう一端を AC 電源コンセントに接続します。

スイッチの電源を入れると、POST が開始され、スイッチの正常動作を確認するためのテストが実行されます。テスト中に LED が点滅することがあります。スイッチの POST が開始されると、SYST、STAT、SPEED LED がグリーンになります。SYST LED はグリーンに点滅し、その他の LED はグリーンに点灯したままです。

スイッチで POST が正常に終了すると、SYST LED がグリーンに点灯したままになります。他の LED はオフになってから、スイッチの動作状態を反映します。スイッチが POST に失敗すると、SYST LED はオレンジに点灯します。

POST エラーは通常、修復不能です。スイッチが POST に失敗する場合は、シスコテクニカルサポートに連絡してください。

POST に成功したら、スイッチから電源コードを取り外し、ラック、壁面、卓上、または棚に設置します。

スイッチの設置

取り付けネジを使用しない机または棚の上への設置

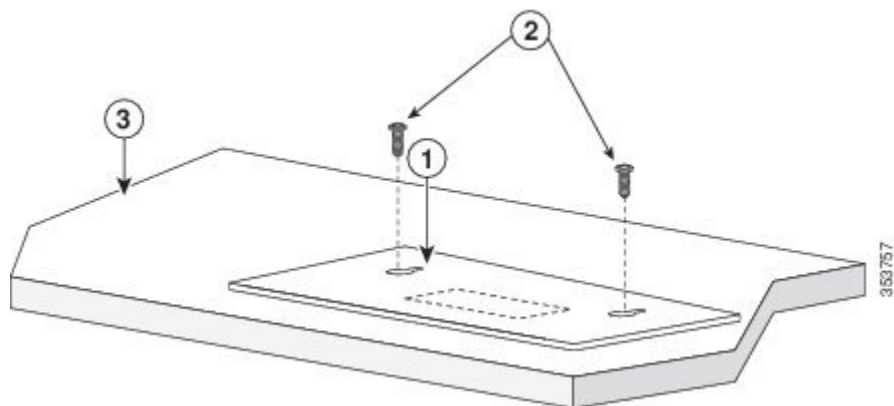
-
- ステップ 1** アクセサリ キットに含まれているゴム製の脚が付いている粘着ストリップを用意します。
- ステップ 2** 4 つのゴム製の脚を粘着ストリップから剥がし、スイッチ底面のくぼみに取り付けます。これにより、スイッチが机または棚の上で滑るのを防止します。
- (注) ゴム製の脚の取り付けを強く推奨します。取り付けることにより、通気が妨げられて過熱することも防止できます。
- ステップ 3** スイッチを机または棚に置きます。
-

机、棚または壁面（取り付けネジ使用）

机または棚への設置

- ステップ 1** ネジ用テンプレートは、取り付けネジの穴の位置を決め、机または棚との間に適切なスペースを確保しながらネジを取り付けるためのガイドとしても使用します。
- ステップ 2** CABLE SIDE ENTRY とマークされているエッジが机または棚の前面を向くように、ネジ用テンプレートを机または棚の上に配置します。こうすることにより、スイッチ取り付け後に、電源コードが机または棚の背面に出るようになります。
- （注） この時点では、ネジ用テンプレートを机または棚に貼り付けないでください。
- ステップ 3** 粘着ストリップをネジ用テンプレートの底面から剥がし、ネジ用テンプレートを机または棚の上に貼り付けます。
- ステップ 4** 0.144 インチ（3.7 mm）または #27 のドリルビットを使用し、ネジ用テンプレートの 2 つのスロットに、1/2 インチ（12.7 mm）の穴を開けます。
- ステップ 5** ネジ用テンプレートのスロットにネジを 2 本挿入して、ネジ頭がネジ用テンプレートの上面に接触するまで締めます。

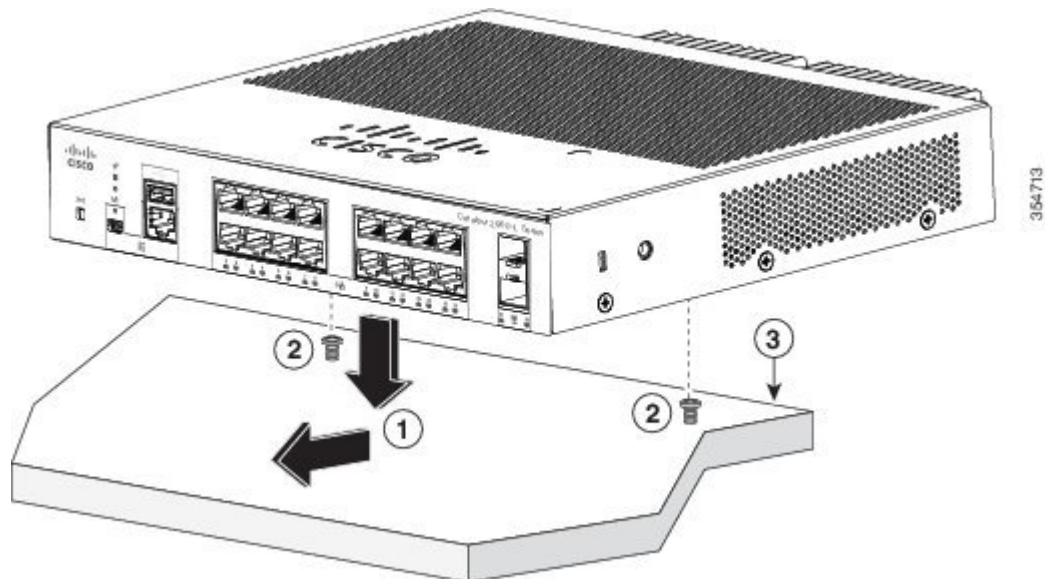
図 9：取り付けネジの机または棚への取り付け



ステップ 6 ネジ用テンプレートを机または棚から取り外します。

ステップ 7 取り付けネジの上にスイッチを載せ、ロックされるまで前方にスライドさせます。

図 10: スwitchの机または棚への取り付け



警告 エアフローを妨げないように、通気口の周囲に3インチ（7.6 cm）以上の空間を確保してください。ステートメント 1076

机または棚の下への設置

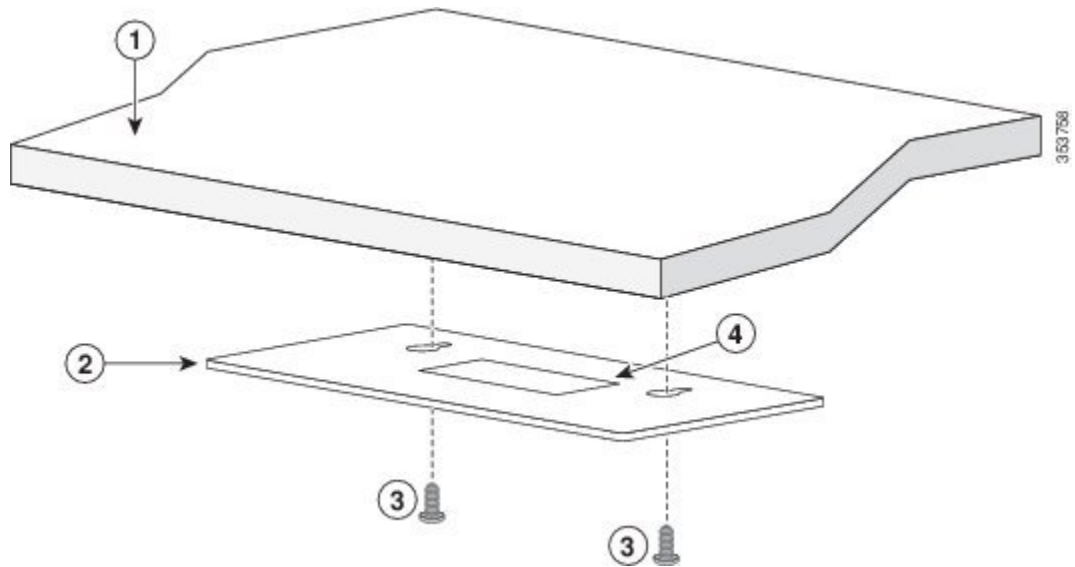
ステップ 1 ネジ用テンプレートは、取り付けネジの穴の位置を決め、机または棚の下に適切なスペースを確保しながらネジを取り付けるためのガイドとしても使用します。

ステップ 2 CABLE SIDE ENTRY とマークされているエッジが机または棚の前面を向くように、ネジ用テンプレートを机または棚の上に配置します。こうすることにより、スイッチ取り付け後に、電源コードが机または棚の背面に出るようになります。

（注） この時点では、ネジ用テンプレートを机または棚に貼り付けないでください。

- ステップ3** 粘着ストリップをネジ用テンプレートの底面から剥がし、ネジ用テンプレートを机または棚の上に貼り付けます。
- ステップ4** 0.144 インチ (3.7 mm) または #27 のドリルビットを使用し、ネジ用テンプレートの2つのスロットに、1/2 インチ (12.7 mm) の穴を開けます。
- ステップ5** ネジ用テンプレートのスロットにネジを2本挿入して、ネジ頭がネジ用テンプレートの上面に接触するまで締めます。

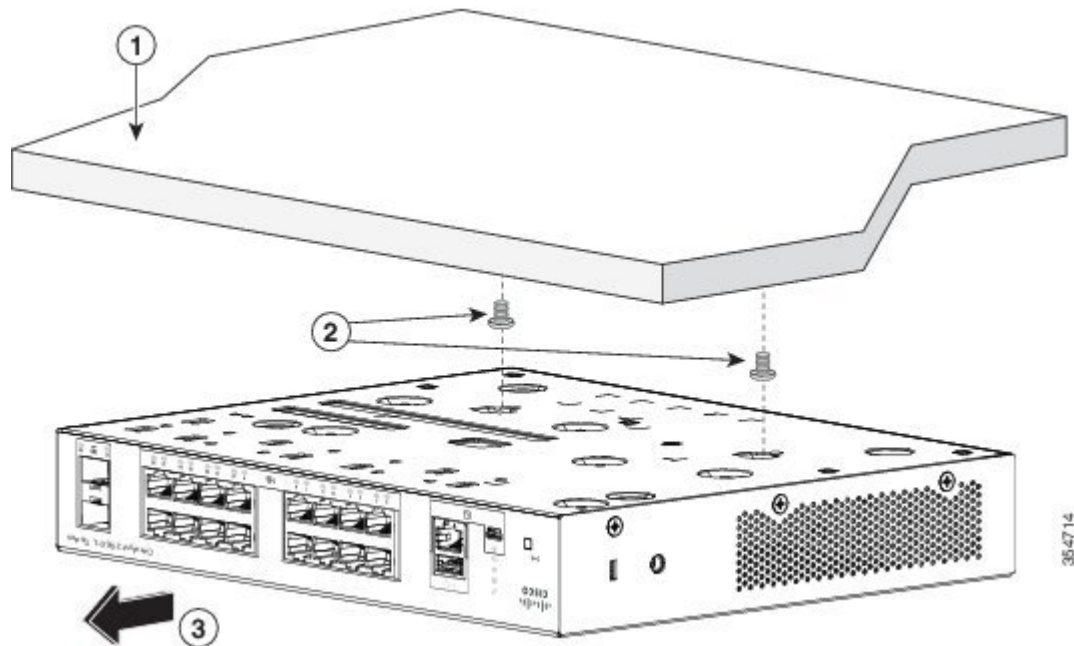
図 11：取り付けネジの机または棚の下への取り付け



- ステップ6** ネジ用テンプレートを机または棚の下から取り外します。
- ステップ7** スイッチを上下逆にして取り付けネジに合わせて、ロックされるまで前方にスライドさせます。

警告 エアフローを妨げないように、通気口の周囲に3インチ（7.6 cm）以上の空間を確保してください。ステートメント 1076

図 12：スイッチの机または棚の下への取り付け



壁面への設置



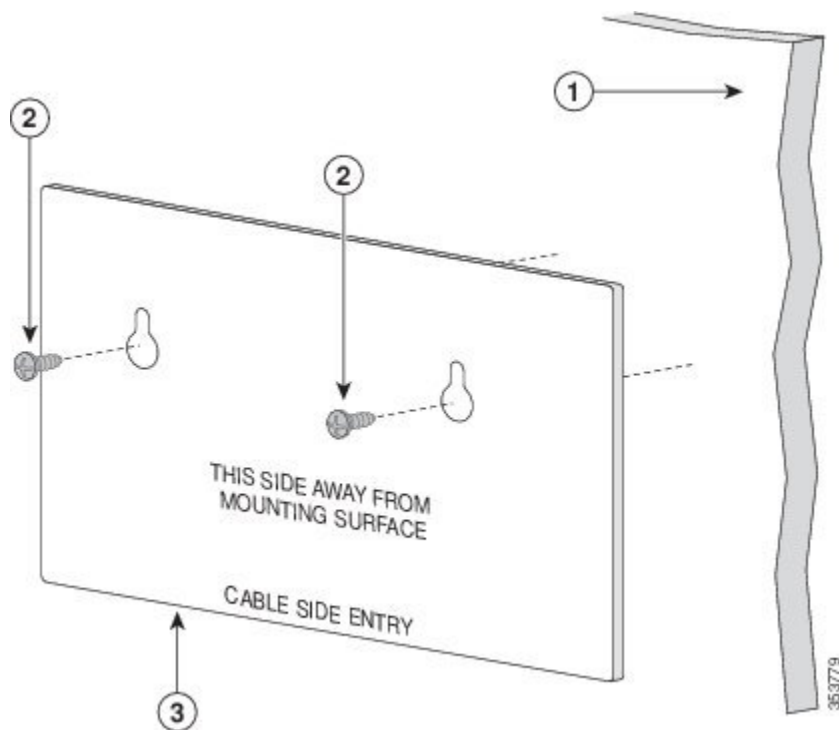
警告 壁面への設置手順をよく読んでから、設置を開始してください。適切なハードウェアを使用しなかった場合、または、正しい手順に従わなかった場合は、人体に危険が及んだり、システムが破損したりする可能性があります。ステートメント 378

**注意**

前面パネルを上に向けた状態で、スイッチを壁面に設置しないでください。スイッチを壁面に設置する場合は、エアフローを妨げないようにするため、またケーブルを扱いやすくするため、安全上の規定に従ってスイッチの前面パネルを下または横に向けてください。

- ステップ 1** ネジ用テンプレートを取り出します。このテンプレートは、取り付けネジ穴の位置を決めるために使用します。
- ステップ 2** CABLE SIDE ENTRY とマークされたエッジがフロアに向くように、ネジ用テンプレートを置きます。
 (注) スイッチおよびケーブルを確実に支えるために、スイッチを壁面のスタッド、または固定した合板の背板にしっかりと取り付けてください。
- ステップ 3** ネジ用テンプレートの底面から粘着ストリップを剥がします。
- ステップ 4** ネジ用テンプレートを壁面に貼り付けます。
- ステップ 5** 0.144 インチ (3.7 mm) または #27 のドリルビットを使用し、ネジ用テンプレートの 2 つのスロットに、1/2 インチ (12.7 mm) の穴を開けます。
- ステップ 6** ネジ用テンプレートのスロットにネジを 2 本挿入して、ネジ頭がネジ用テンプレートの上面に接触するまで締めます。

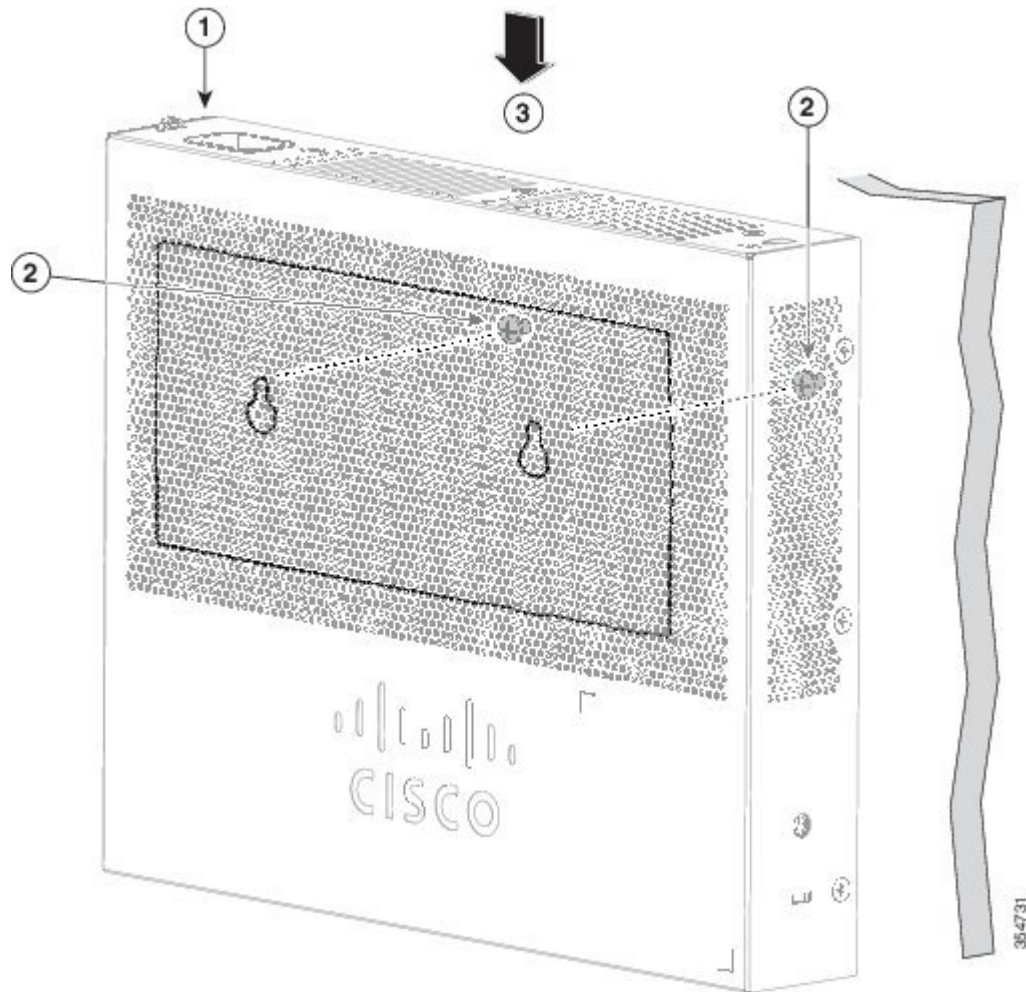
図 13: 取り付けネジの壁面への取り付け



ステップ7 ネジ用テンプレートを壁面から取り外します。

ステップ8 スイッチを取り付けネジに合わせて、ロックされるまで下方にスライドさせます。

図 14: 壁面へのスイッチの設置



取り付けトレイの使用

取り付けキット（部品番号CMPCT-MGNT-TRAY=）はオプションです。スイッチの注文時に同時にご注文いただくか、スイッチ購入後にシスコ代理店にご注文ください。

取り付けキットの内容は次のとおりです。

- No.10 プラスなベネジ×2

- No.8 プラスなベネジ×3
- 取り付けトレイ
- マグネット

取り付けトレイは取り付けネジを使用して単独で、またはマグネットと一緒に使用できます。

取り付けトレイとネジ

取り付けトレイを使用して、次の場所にスイッチを固定できます。

- 机または棚の上
- 机または棚の下
- 壁面



注意

前面パネルを上に向けた状態で、スイッチを壁面に設置しないでください。スイッチを壁面に設置する場合は、十分な通気を確保するため、およびケーブルを扱いやすくするため、安全上の規定に従ってスイッチの前面パネルを下または横に向けてください。

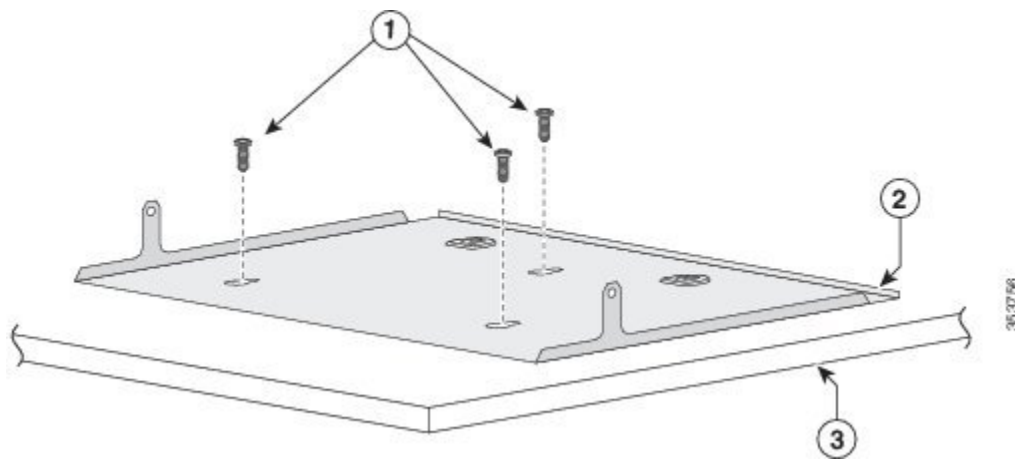
次に、スイッチを机または棚の上に設置する例を示します。机または壁の下にスイッチを設置する場合は、同様の手順を使用できます。

ステップ1 机の上に取り付けトレイを置きます。

ステップ2 0.144 インチ (3.7 mm) または #27 ドリルビットを使用して、机に 1/2 インチ (12.7 mm) の穴を3つ空けます。

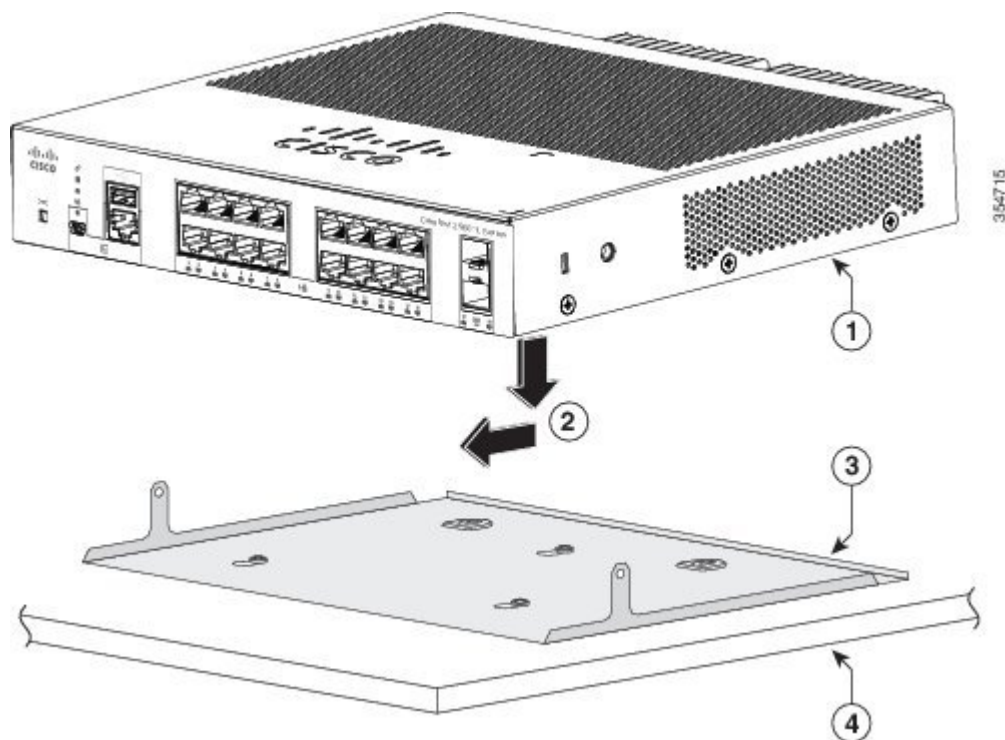
ステップ3 取り付けトレイのスロットに No.8 プラスなベネジを挿入し、締め付けます。

図 15: 机または棚へのトレイの取り付け



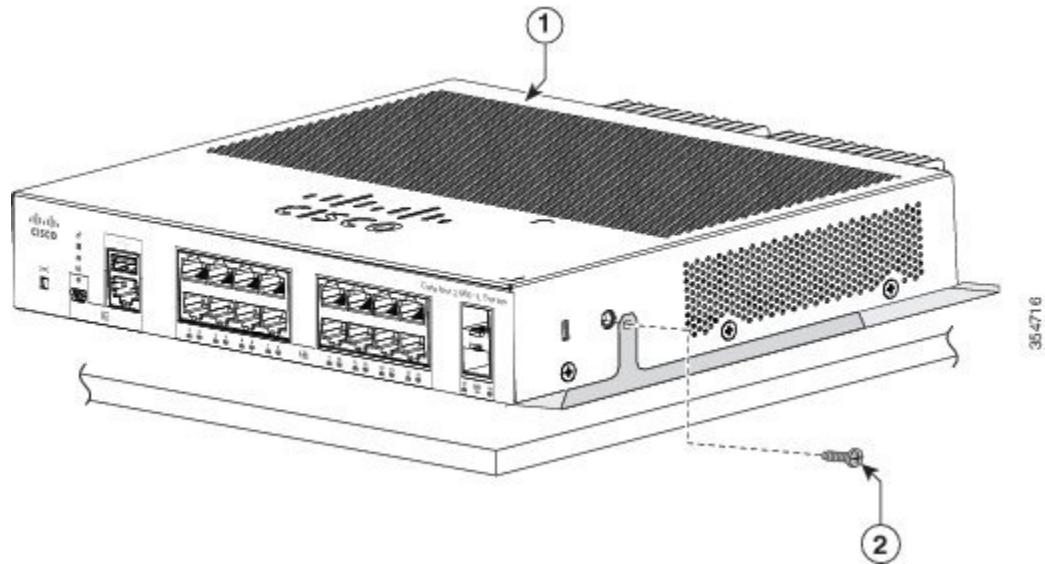
ステップ 4 スイッチを取り付けネジに合わせて、ロックされるまで前方にスライドさせます。

図 16: 取り付けトレイへのスイッチの設置



ステップ 5 取り付けトレイにスイッチをしっかりと固定するために No.10 プラスなベネジを 2 本使用します。

図 17: 取り付けトレイへのスイッチの固定



警告 エアー フローを妨げないように、通気口の周囲に 3 インチ (7.6 cm) 以上の空間を確保してください。ステートメント 1076

取り付けトレイとマグネット

取り付けトレイにマグネットを使用して、スイッチを金属面に取り付けることができます。

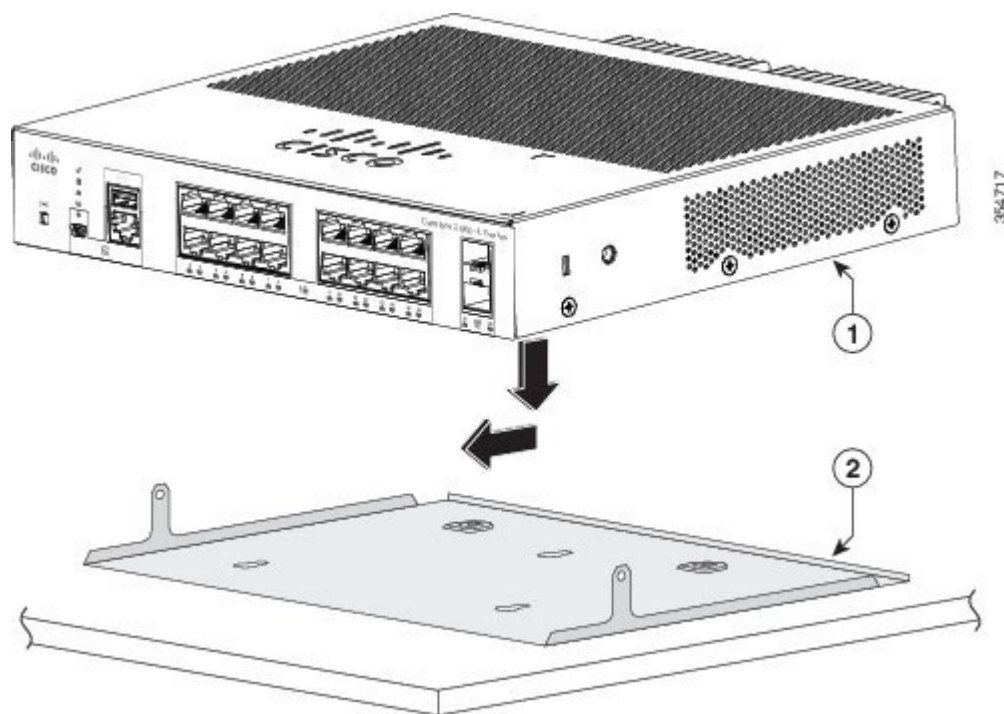


注意 マグネットは必ず取り付けトレイと一緒に使用してください。

次に、スイッチを金属の壁面に設置する例を示します。金属性の机の上または下にスイッチを設置する場合は、同様の手順に従います。

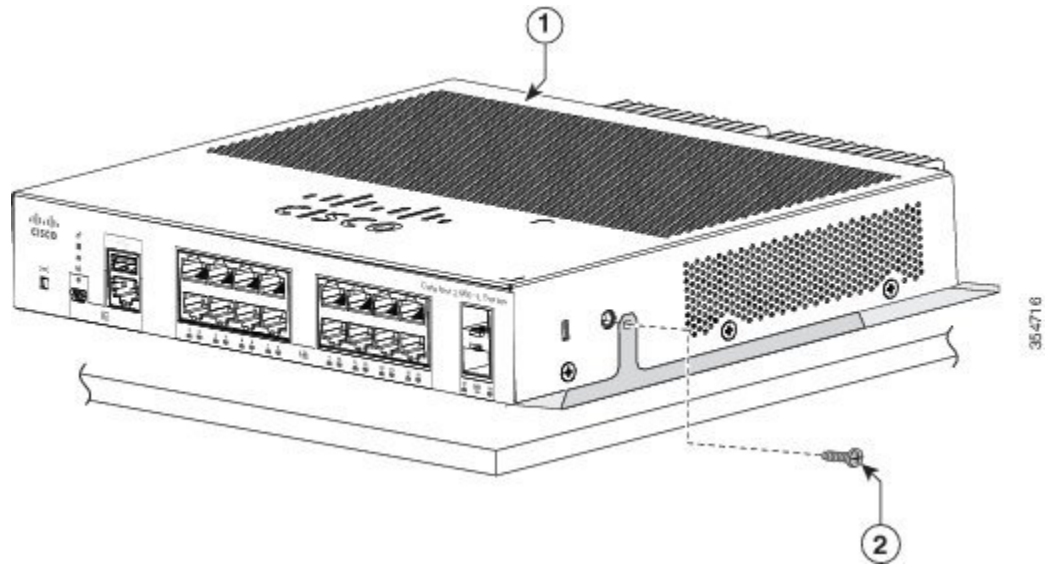
ステップ 1 取り付けトレイにスイッチを載せます。

図 18: 取り付けトレイへのスイッチの設置



ステップ 2 2本の No.10 プラスネジを使用して、取り付けトレイをスイッチに固定します。

図 19: スイッチへの取り付けトレイの固定

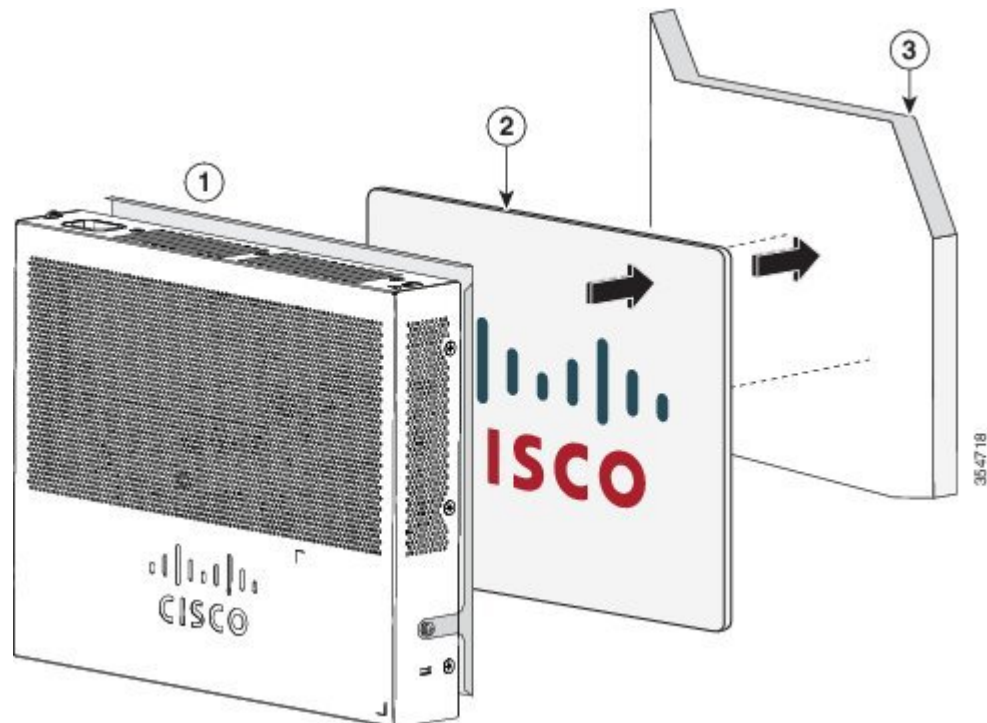


ステップ 3 取り付けトレイの底面にマグネットの片側を置きます。金属の壁面にマグネットとスイッチを設置します。

警告 壁面への設置手順をよく読んでから、設置を開始してください。適切なハードウェアを使用しなかった場合、または、正しい手順に従わなかった場合は、人体に危険が及んだり、システムが破損したりする可能性があります。ステートメント 378

注意 前面パネルを上に向けた状態で、スイッチを壁面に設置しないでください。スイッチを壁面に設置する場合は、十分な通気を確保するため、およびケーブルを扱いやすくするため、安全上の規定に従ってスイッチの前面パネルを下または横に向けてください。

図 20: マグネットを使用した壁面への設置



警告 エアフローを妨げないように、通気口の周囲に 3 インチ (7.6 cm) 以上の空間を確保してください。ステートメント 1076

ラック内

ラックにスイッチを設置する場合は、スイッチの付属品ではないオプションのブラケットキットが必要になります。次のキットをシスコの担当者に発注してください。

- 19 インチ ラック取り付けブラケット (RCKMNT-19-CMPCT=)
- 23 および 24 インチ ラック取り付けブラケット (RCKMNT-23-CMPCT=)



警告

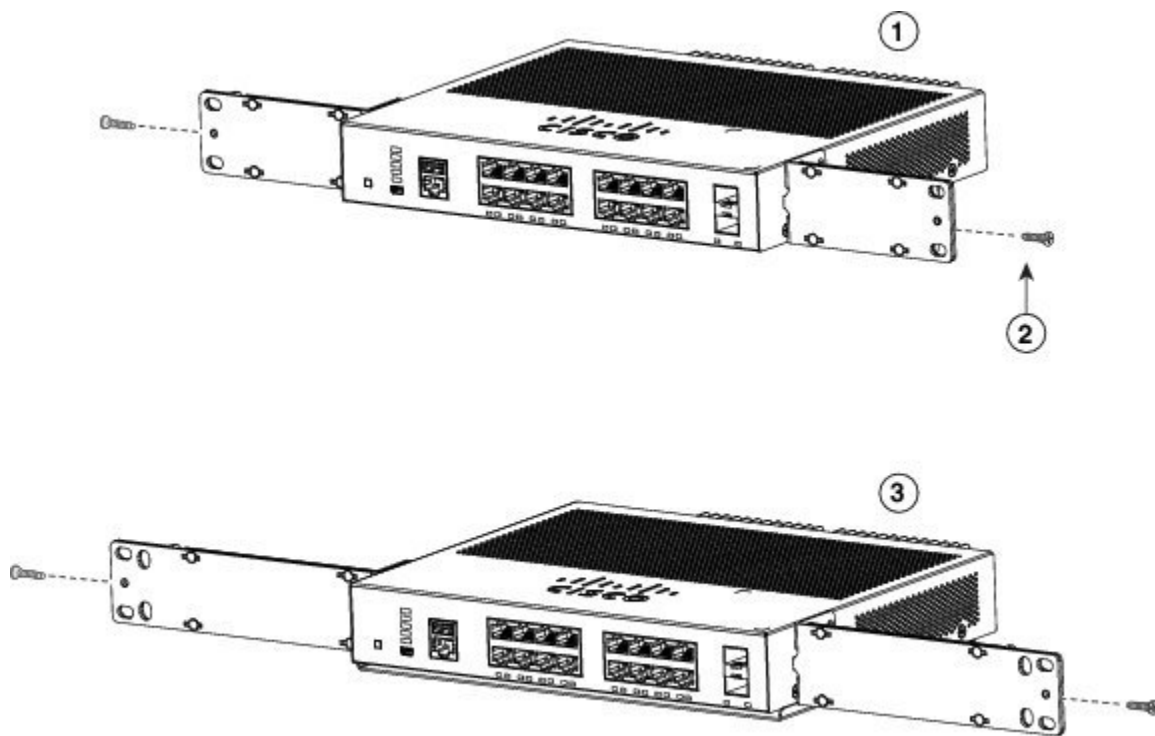
ラックへのユニットの設置や、ラック内のユニットの保守作業を行う場合は、負傷事故を防ぐため、システムが安定した状態で置かれていることを十分に確認してください。安全を確保するために、次のガイドラインを守ってください。

- ラックに設置する装置が 1 台だけの場合は、ラックの一番下に取り付けます。
- ラックに複数の装置を設置する場合は、最も重い装置を一番下に設置して、下から順番に取り付けます。
- ラックにスタビライザが付いている場合は、スタビライザを取り付けてから、ラックに装置を設置したり、ラック内の装置を保守したりしてください。

ステートメント 1006

スイッチの片側にブラケットを取り付けます。同じ手順で、反対側にもブラケットを取り付けます。次の図は、19 インチ ラック取り付けブラケットおよび 23 インチ ラック取り付けブラケットを取り付ける方法を示しています。

図 21: ラックマウント用の 19 インチおよび 23 インチ ブラケットの取り付け



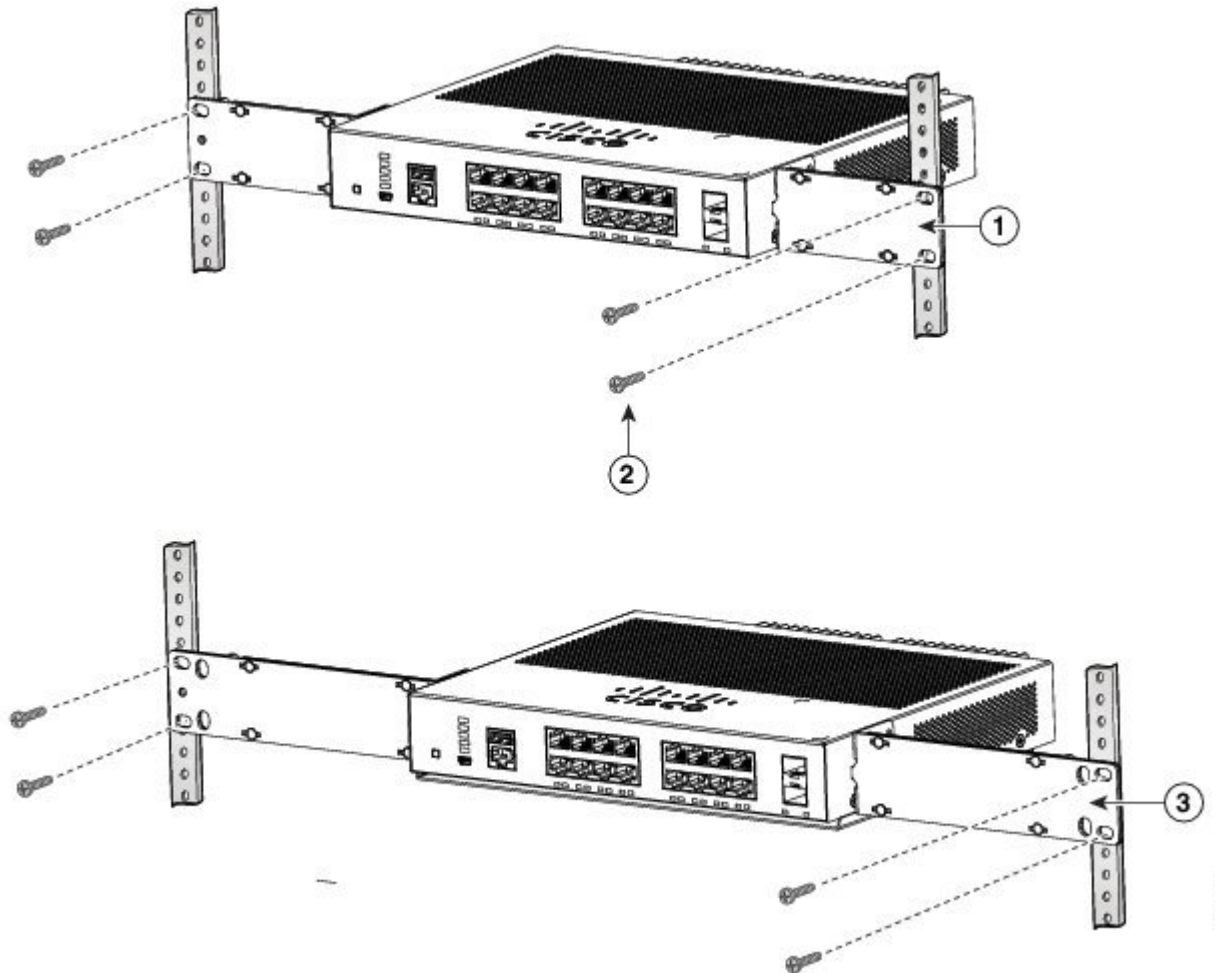
スイッチをラックに挿入して、ラックのブラケットの位置を合わせます。No.12 または No.10 のプラス小ネジを使用して、ラック内のスイッチを固定します。



警告

エアフローを妨げないように、通気口の周囲に3インチ（7.6 cm）以上の空間を確保してください。ステートメント 1076

図 22: ラックへのスイッチの取り付け



354-6836

DIN レールへの取り付け

DIN 取り付けキット（部品番号 CMPCT-DIN-MNT=）はオプションです。スイッチの注文時に同時にご注文いただくか、スイッチ購入後にシスコ代理店にご注文ください。

DIN 取り付けキットの内容は次のとおりです。

- No.10 プラスなベネジ× 2

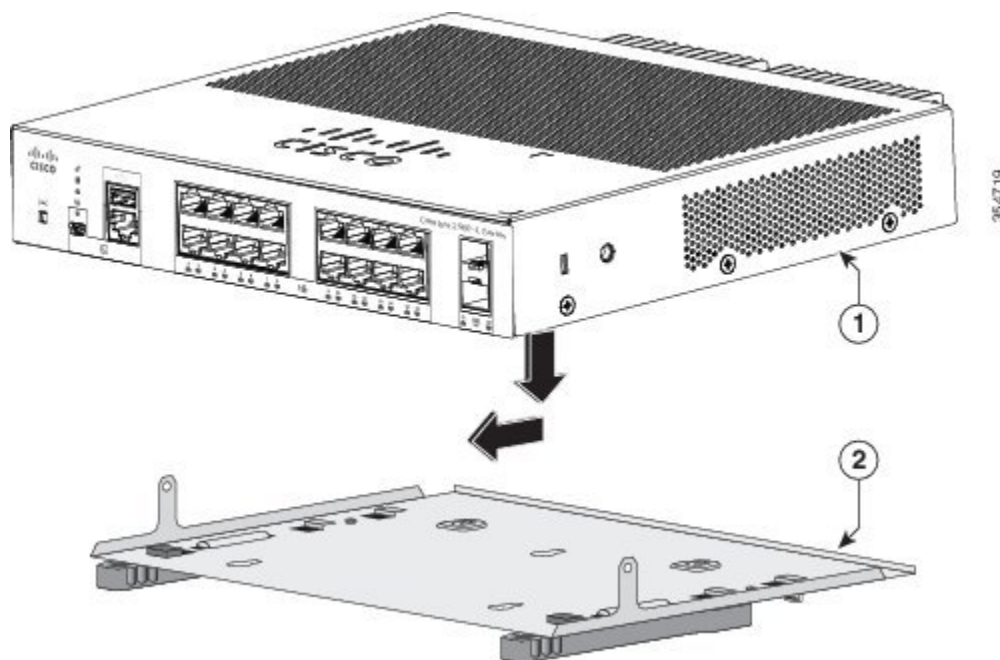
- DIN レール マウント

DIN レールにスイッチを設置するには、次の各手順に従います。

スイッチへの **DIN** 取り付けトレイの取り付け

ステップ 1 DIN レール マウント上にスイッチを置きます。

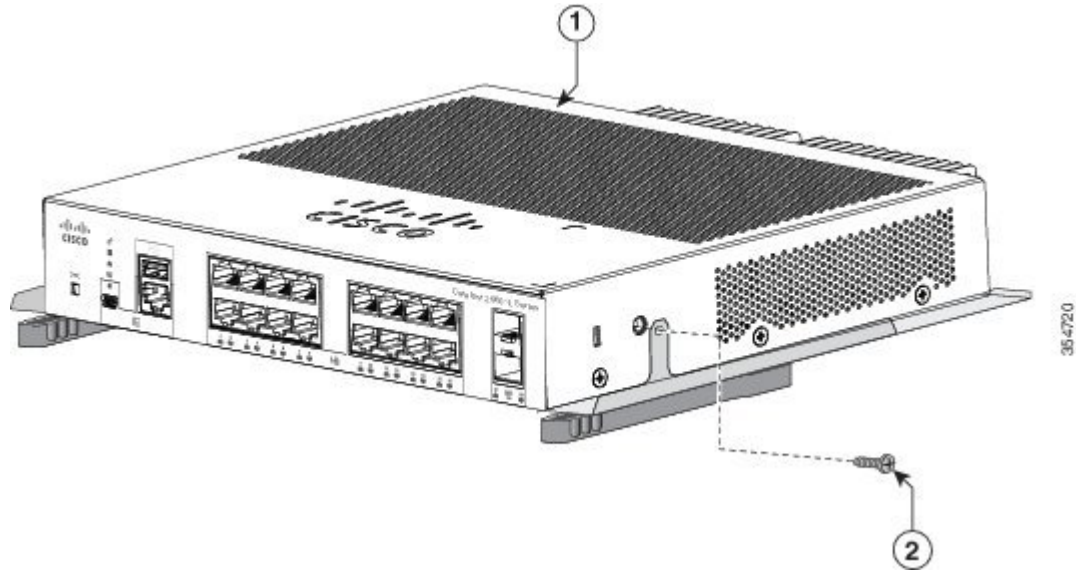
図 23: **DIN** 取り付けトレイへのスイッチの配置



1	スイッチ	2	DIN レール マウント
---	------	---	--------------

ステップ 2 2本の No.10 プラスなベネジを使用して、DIN レールマウントをスイッチに固定します。

図 24: スイッチへの *DIN* 取り付けトレイの固定



1	スイッチ	2	No.10 プラスなベネジ
---	------	---	---------------

DIN レールへのスイッチの取り付け



注意

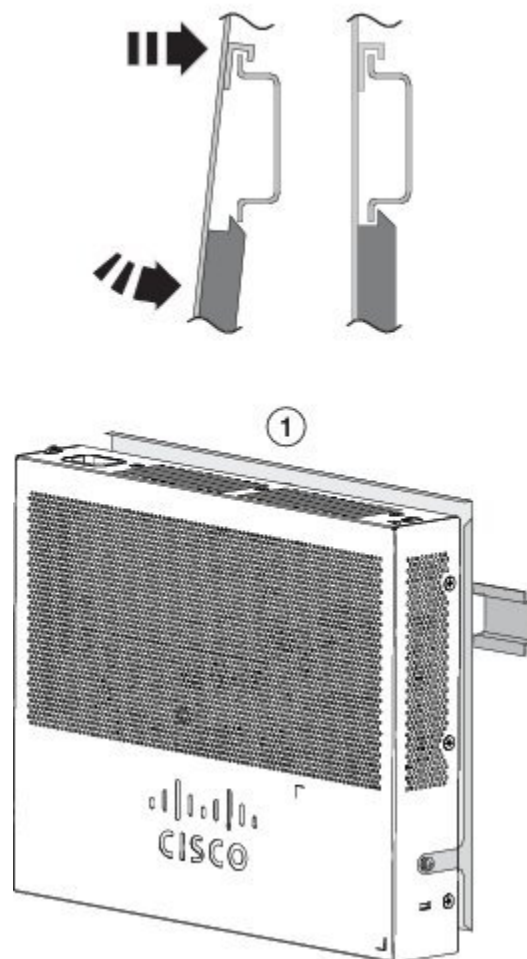
前面パネルを上に向けた状態でスイッチを設置しないでください。スイッチを DIN レールに設置する場合は、十分な通気を確保するため、およびケーブルを扱いやすくするため、安全上の規定に従ってスイッチの前面パネルを下に向けてください。

**警告**

エアフローを妨げないように、通気口の周囲に3インチ（7.6 cm）以上の空間を確保してください。ステートメント 1076

ステップ 1 DIN レールの正面にスイッチを直接乗せ、DIN レール マウントのクリップ上部が DIN レール上端に確実に引っかかるようにします。

図 25: DIN レールへのスイッチの取り付け



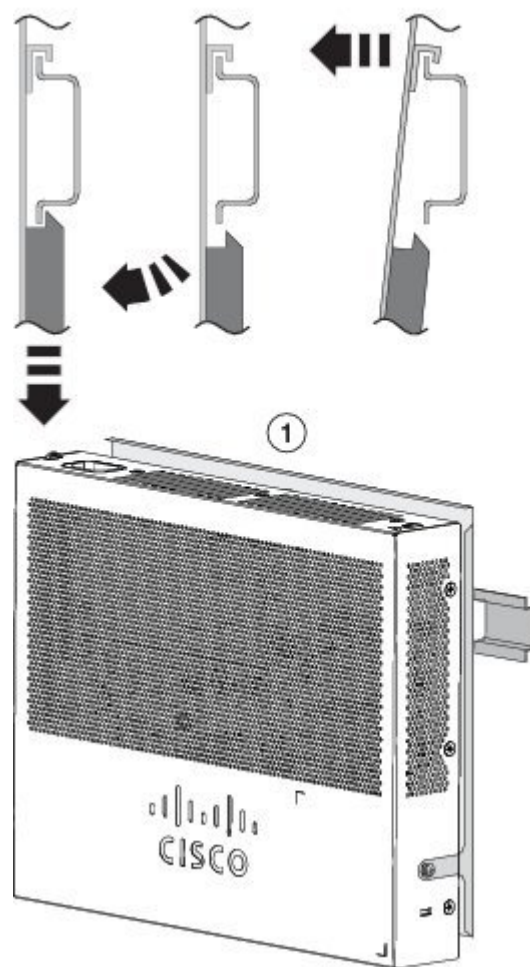
ステップ 2 DIN レール上端にスイッチを引っかけた状態で、DIN レール マウント上のリリース タブがカチッとハマるまで、スイッチ下部を DIN レールの方向に押し込みます。

ステップ 3 スイッチの底面をわずかに持ち上げてみて、スイッチが確実に固定されていることを確認します。

DIN レールからのスイッチの取り外し

- ステップ 1** スwitchの電源が切断されたことを確認し、スイッチの前面パネルからすべてのケーブルおよびコネクタを取り外します。
- ステップ 2** DIN レール マウントのリリースタブを下方に引きます。クリップの固定が外れたところで、スイッチの底面を持ち上げます。

図 26: スwitchの取り外し



電源コード保持具の設置 (任意)

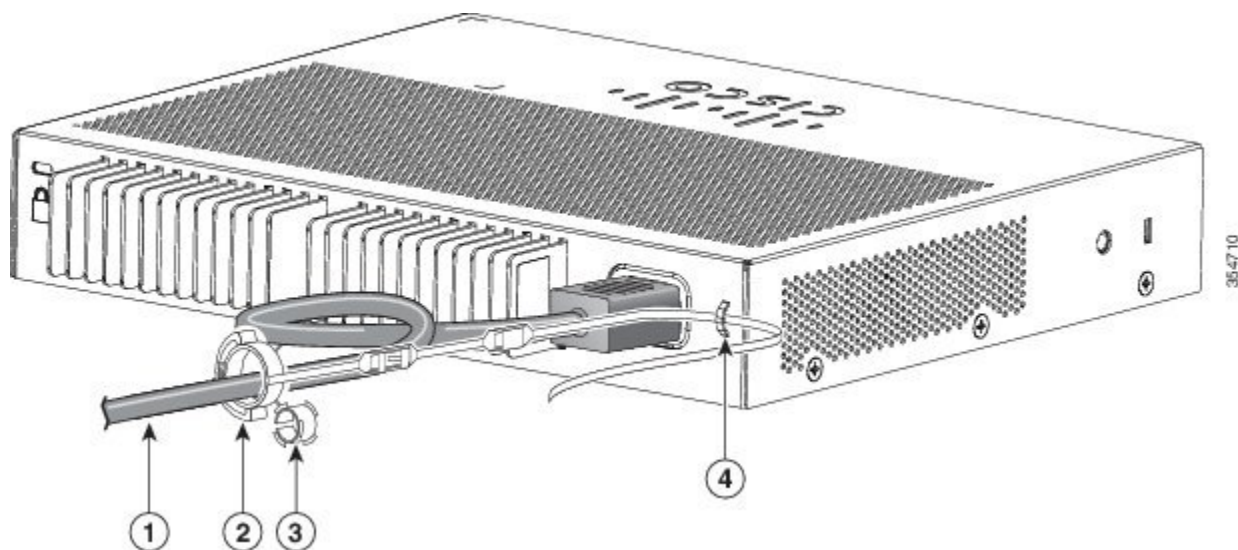


(注) ここでは、AC 電源コネクタを持つスイッチを対象とします。

電源コード保持具 (部品番号 PWR-CLP=) はオプションです。スイッチの注文時に同時にご注文いただくか、スイッチ購入後にシスコ代理店にご注文ください。

- ステップ1 電源コードの太さに基づいて電源コード保持具のスリーブサイズを選択します。サイズが小さいほうのスリーブははめ込み式で、細いコードに使用します。
- ステップ2 保持具に AC 電源コードを通し、スイッチ上のループに保持具の先端を通します。

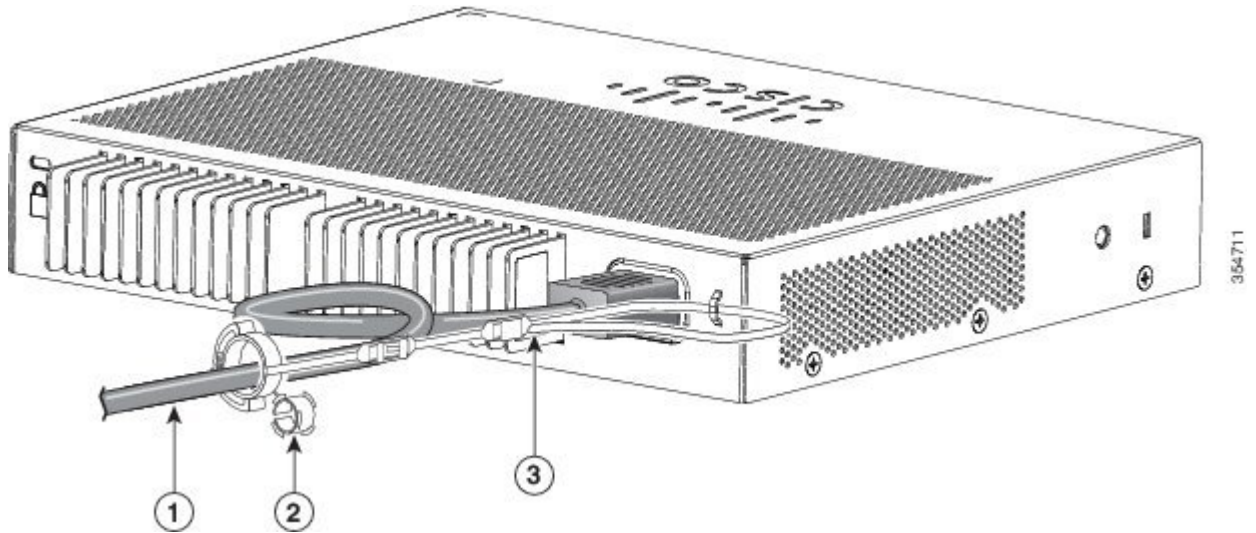
図 27: 針状のループによる保持具の差し込み方



1	AC 電源コード	3	細い電源コード用のスリーブ
2	電源コード保持具	4	ループ

ステップ3 保持具の先端を最初のラッチに通します。

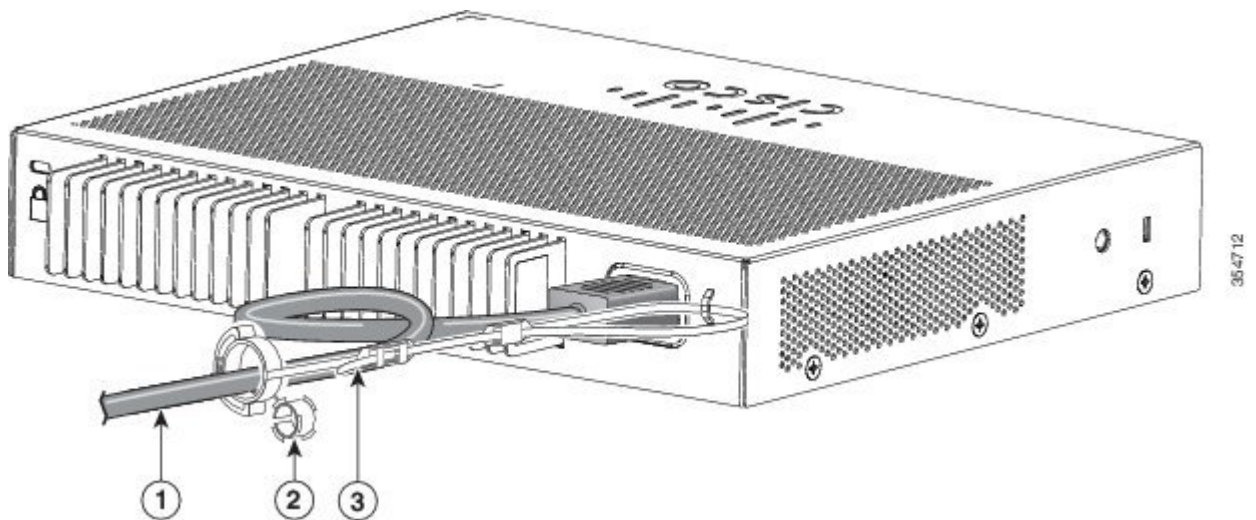
図 28: ラッチへの保持具の通し方



1	AC 電源コード	3	ラッチ
2	細い電源コード用の小型スリーブ		

ステップ4 保持具の先端をもう1つのラッチに通して固定します。

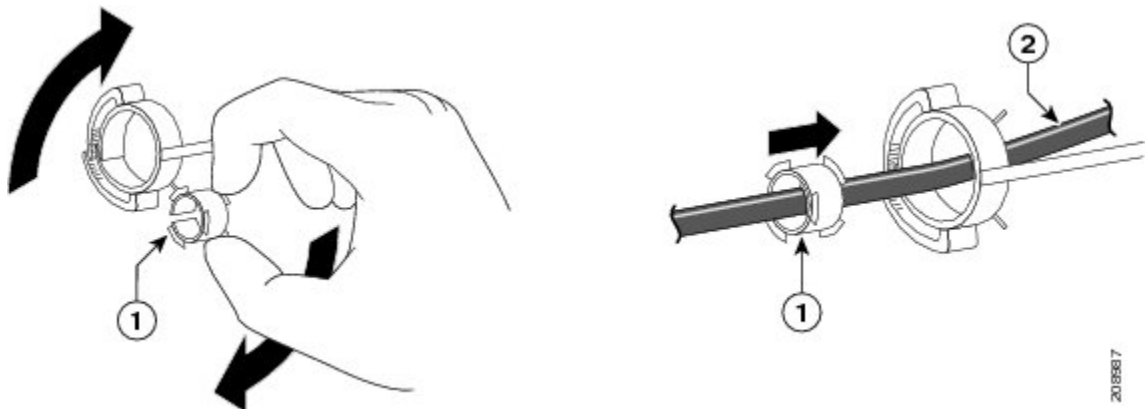
図 29: 保持具の固定



1	AC 電源コード	3	ラッチ
2	細い電源コード用の小型スリーブ		

ステップ 5 (任意) 細い電源コードには小型スリーブを使用します。細いコードに小型スリーブを使用すると、高い安定性が得られます。スリーブを取り出し、電源コードにはめ込みます。

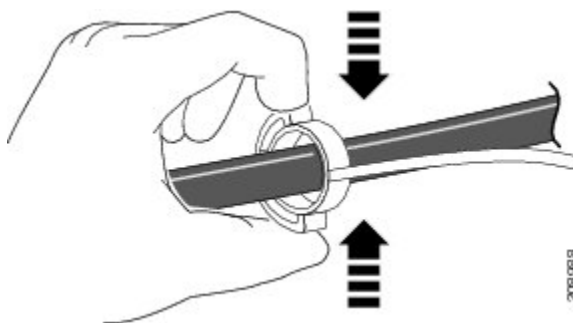
図 30: 電源コードにはめ込んだスリーブ



1	細い電源コード用の小型スリーブ	2	AC 電源コード
---	-----------------	---	----------

ステップ 6 保持具を押し込んで AC 電源コードを固定します。

図 31: 保持具への電源コードの固定



ケーブルガードの取り付け（任意）

ケーブルガードは、設置後のケーブルに手が加えられることを防止します。ケーブルガード（CMPCT-CBLE-GRD=）はスイッチに付属していないので、必要な場合はシスコ代理店にご注文ください。



(注) 机の上、机の下、または壁面にスイッチを取り付ける場合に、ケーブルガードを使用できます。

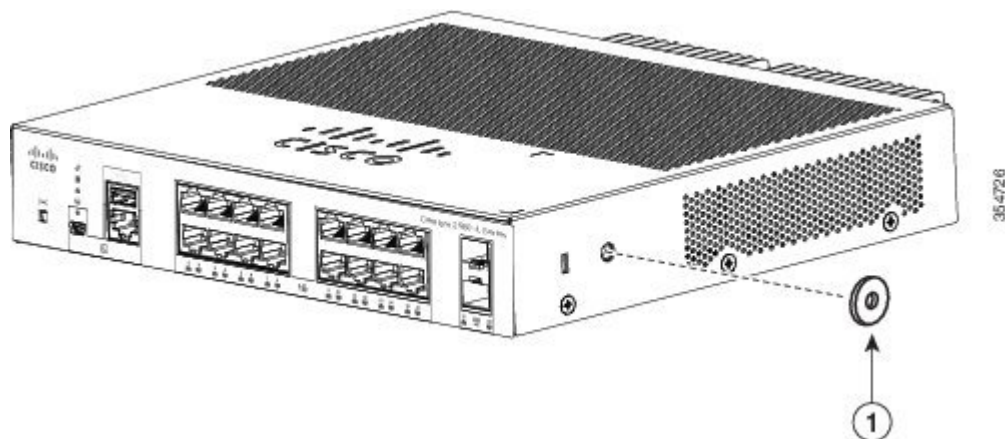
ケーブルガードには、以下のものが付属しています。

- 0.5 インチ（12.7 mm）の No.8 プラス木ネジ x 2
- No.10 プラス木ネジ x 2
- ワッシャ X 2

ステップ 1 （任意）ケーブルガードを設置する前に付属のワッシャを取り付けます。

(注) これは、壁面設置用ブラケットを取り付けない場合にのみ必要です。

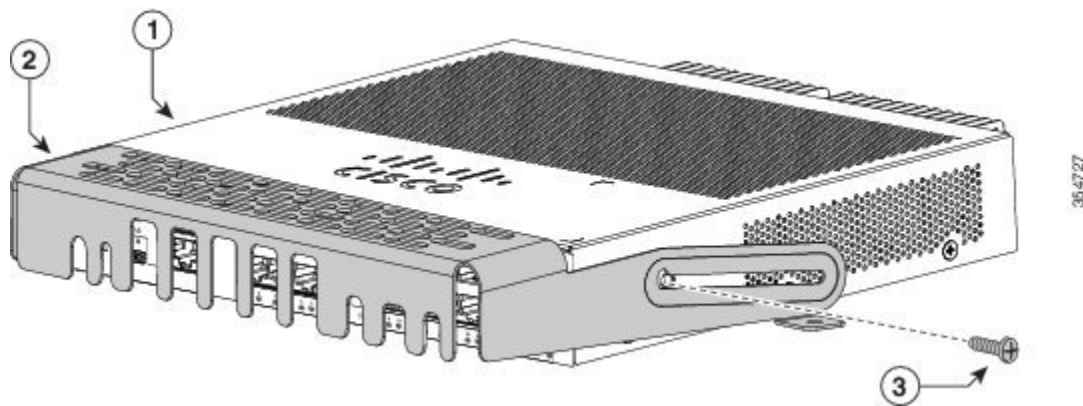
図 32: ワッシャの使用方法



1	ワッシャ
---	------

ステップ 2 付属の No.10 ナベネジを使用して、スイッチにケーブルガードを取り付けます。

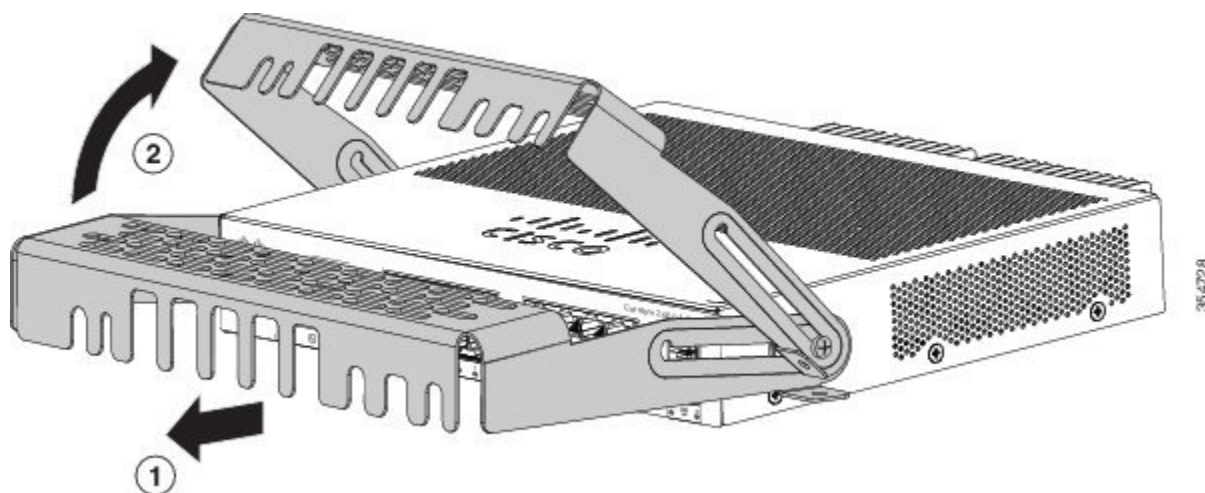
図 33: スイッチへのケーブルガードの取り付け



1	スイッチ	3	No.10 プラスなベネジ× 2
2	ケーブルガード		

ステップ 3 No.10 プラスなベネジを緩め、ケーブルガードを外側に引き出してから上方に持ち上げ、ケーブルを接続できるようにします。

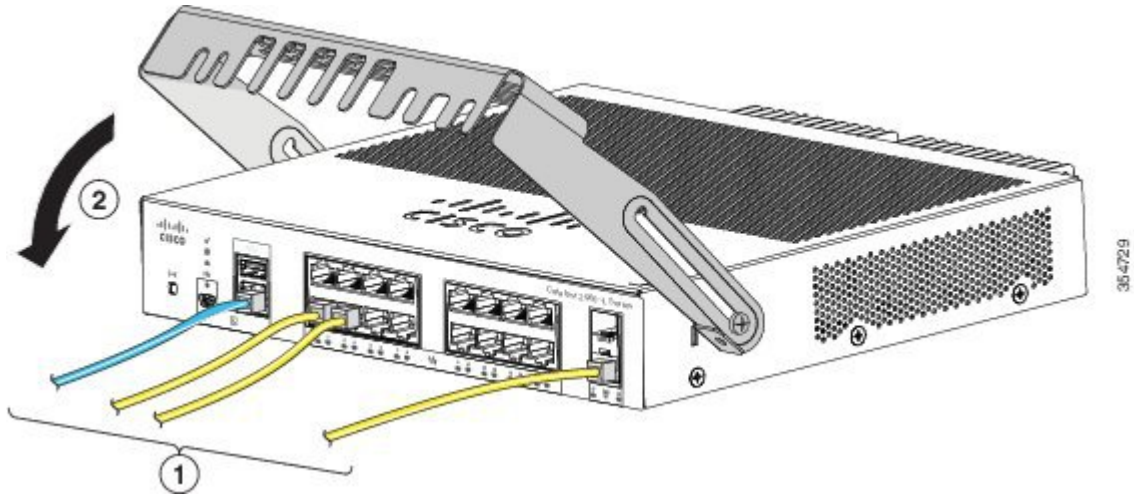
図 34: ケーブルガードの持ち上げ方



1	ケーブルガード	2	ケーブルガードの移動方向
---	---------	---	--------------

ステップ4 スイッチにケーブルを接続します。

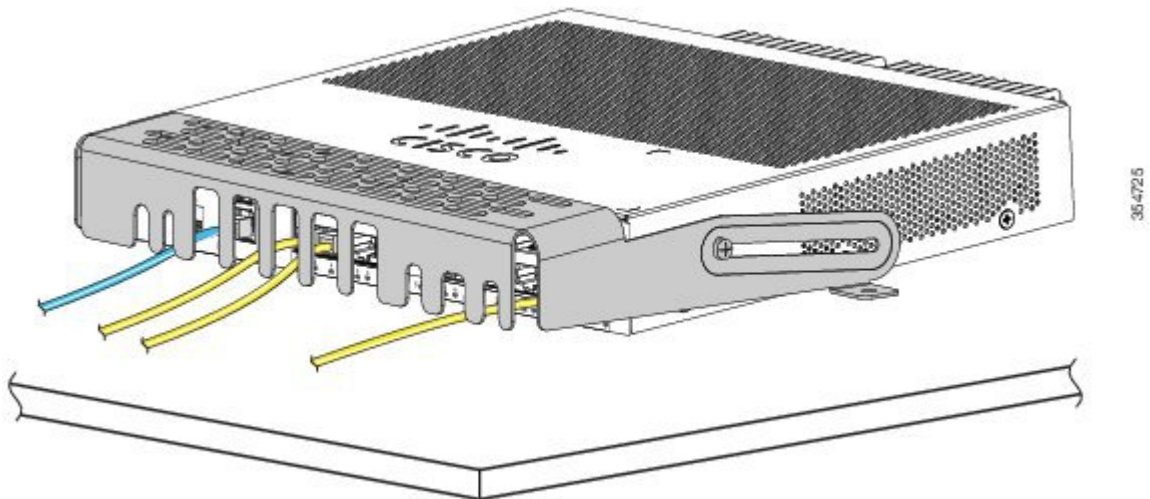
図 35: スイッチへのケーブルの接続



1	ケーブル	2	ケーブルガードの移動方向
---	------	---	--------------

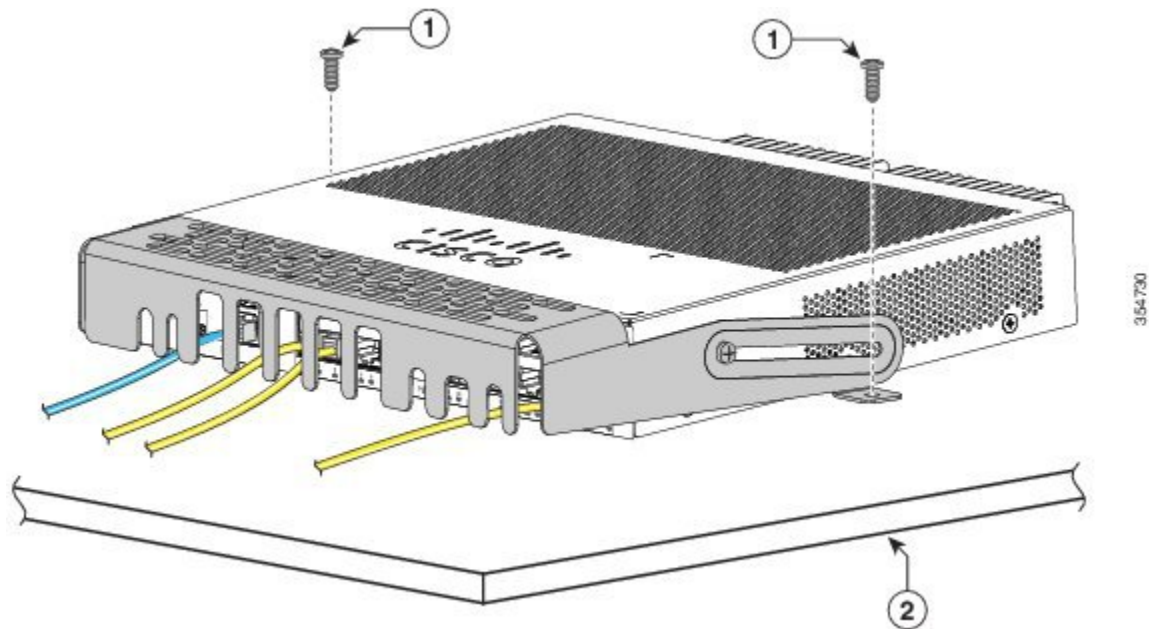
ステップ5 接続したケーブルをケーブルガード前面のスロットに入れます。次の図に示すように、ケーブルガードをスライドさせます。ネジを締めます。

図 36: ケーブルガードを通したケーブルの配線



ステップ 6 (任意) 机または壁にケーブルガードを固定するには、0.144 インチ (3.7 mm) または #27 のドリルビットを使用して、2 ヶ所のケーブルガード取り付け位置に 1/2 インチ (12.7 mm) の穴を開けます。この取り付け穴に、付属の 0.5 インチ (12.7 mm) の No.8 プラス木ネジを挿入して締め付けます。

図 37: 机へのケーブルガードの固定



1	No.8 プラス木ネジ	2	机または棚
---	-------------	---	-------

SFP モジュールの装着

サポートする SFP モジュールの一覧は、Cisco.com にあるスイッチのリリース ノートを参照してください。スイッチには、シスコ製 SFP モジュールだけを使用してください。各シスコ製モジュールには、セキュリティ情報が符号化されたシリアル EEPROM が組み込まれています。この符号化によって、シスコはそのモジュールがスイッチの要件を満たしているかどうかを識別し、検証できます。

SFP モジュールの取り付け、取り外し、ケーブル接続、およびトラブルシューティングについては、装置に付属しているモジュールのマニュアルを参照してください。

SFP モジュールの取り付け

はじめる前に

SFP モジュールを取り付けるには、次の注意事項に従ってください。

- モジュールポートの埃よけプラグ、または光ファイバケーブルのゴム製キャップは、ケーブルを接続する準備が整うまでは取り外さないでください。これらのプラグおよびキャップは、モジュールポートやケーブルを汚れや周辺光から保護する役割を果たします。
- 静電破壊を防ぐため、ケーブルをスイッチや他の装置に接続する場合は、ボードおよびコンポーネントを正しい手順で取り扱うようにしてください。



注意 SFPモジュールの取り外しや取り付けを行うと、モジュールの耐用期間が短くなる可能性があります。必要な場合以外は、SFPモジュールの着脱を行わないようにしてください。

手順の概要

1. 静電気防止用リストストラップを手首に巻き、ストラップの機器側を塗装されていない金属面に取り付けます。
2. モジュール上部で送信 (TX) および受信 (RX) マークを探します。
3. ベールクラスプラッチ付きのモジュールの場合は、ロック解除の位置までラッチを開きます。
4. モジュールをスロットの開口部に合わせて、コネクタをスロットの奥にはめ込みます。
5. ベールクラスプラッチ付きのモジュールの場合は、ラッチを閉じます。
6. 光ファイバ SFP モジュールの場合は、埃よけプラグを取り外して保管しておきます。
7. SFP ケーブルを接続します。

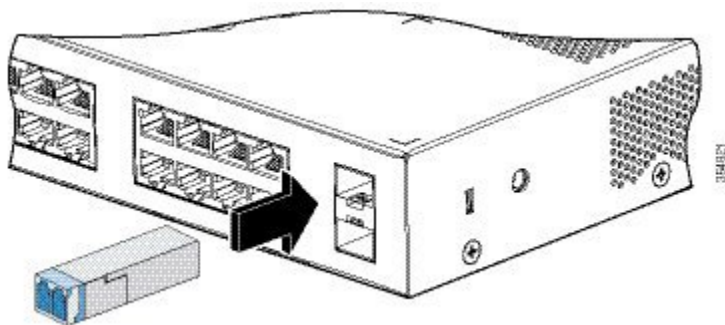
手順の詳細

ステップ 1 静電気防止用リストストラップを手首に巻き、ストラップの機器側を塗装されていない金属面に取り付けます。

ステップ 2 モジュール上部で送信 (TX) および受信 (RX) マークを探します。
SFPモジュールによっては、送信側と受信側 (TXとRX) の印の代わりに、接続の方向を示す矢印が付いている場合もあります。

- ステップ3 ベールクラスプ ラッチ付きのモジュールの場合は、ロック解除の位置までラッチを開きます。
- ステップ4 モジュールをスロットの開口部に合わせて、コネクタをスロットの奥にはめ込みます。
- ステップ5 ベールクラスプ ラッチ付きのモジュールの場合は、ラッチを閉じます。
- ステップ6 光ファイバ SFP モジュールの場合は、埃よけプラグを取り外して保管しておきます。
- ステップ7 SFP ケーブルを接続します。

図 38 : SFP モジュールの取り付け



SFP モジュールの取り外し

- ステップ1 静電気防止用リストストラップを手首に巻き、ストラップの機器側を塗装されていない金属面に取り付けます。
- ステップ2 SFP モジュールからケーブルを取り外します。ケーブル コネクタ プラグを再び取り付ける際には、送信 (TX) と受信 (RX) を間違えないように注意してください。
- ステップ3 光インターフェイスを清潔に保つために、SFP モジュールの光ポートにダスト プラグを取り付けます。
- ステップ4 ベールクラスプ ラッチ付きのモジュールの場合は、ベールを下げて、モジュールを取り外します。ラッチが手の届きにくい場所にあり、指でラッチを解除できない場合には、小型マイナスドライバーなどの細長い工具を使用してラッチを解除します。
- ステップ5 SFP モジュールを持ち、モジュール スロットからゆっくりと引き出します。
- ステップ6 モジュールは、静電気防止用袋に収めるか、その他の保護環境下に置いてください。

10/100/1000 PoE および PoE+ ポートの接続

各ポートは、IEEE 802.3af および 802.3at (PoE+) に準拠した装置をサポートする PoE 機能を備えており、Cisco IP Phone や Cisco Aironet アクセス ポイントをサポートするシスコ独自規格の PoE 機能も備えています。

IP Phone またはアクセス ポイントを接続するとき、各ポートが自動的に電力を供給するかどうかを個別に制御することができます。

最新の PoE プランニング ツールにアクセスするには、Cisco.com の次の URL から入手できる Cisco Power Calculator を利用してください。 <http://tools.cisco.com/cpc/launch.jsp>

このアプリケーションを利用することで、特定の PoE 構成の電源要件を計算することができます。計算結果には、出力電流、出力電力、およびシステムの熱放散が表示されます。



警告

絶縁されていない金属接点、導体、または端子を Power over Ethernet (PoE) 回路の相互接続に使用すると、電圧によって感電事故が発生することがあります。危険性を認識しているユーザまたは保守担当者だけに立ち入りが制限された場所を除いて、このような相互接続方式を使用しないでください。立ち入りが制限された場所とは、特殊な工具、錠と鍵、またはその他のセキュリティ手段を使用しないと入れない場所を意味します。ステートメント 1072



注意

カテゴリ 5e およびカテゴリ 6 のケーブルには、高レベルの静電気が蓄積されることがあります。必ずケーブルを適切かつ安全な方法でアースしてから、スイッチや他の装置に接続してください。



注意

不適合なケーブル配線または装置が原因で、PoE ポートに障害が発生している可能性があります。必ず規格に適合したケーブル配線で、シスコ独自規格の IP Phone およびワイヤレス アクセス ポイントである IEEE 802.3af または 802.3at (PoE+) に準拠した装置に接続してください。PoE 障害の原因となっているケーブルや装置は取り外す必要があります。

手順の概要

1. ケーブルの一端をスイッチの PoE ポートに接続します。
2. 接続先装置の RJ-45 コネクタに、ケーブルのもう一方の端を接続します。両方の装置間でリンクが確立されると、ポート LED が点灯します。
3. 必要に応じて、接続先装置を再設定してから再起動します。
4. ステップ 1～3 を繰り返して、各装置を接続します。

手順の詳細

ステップ 1 ケーブルの一端をスイッチの PoE ポートに接続します。

ステップ 2 接続先装置の RJ-45 コネクタに、ケーブルのもう一方の端を接続します。両方の装置間でリンクが確立されると、ポート LED が点灯します。

STP がトポロジを検出し、ループの有無を確認している間、ポート LED はオレンジに点灯します。このプロセスには 30 秒ほどかかり、その後、ポート LED はグリーンに点灯します。LED が消灯している場合は、他の装置がオンになっていないか、ケーブルに問題があるか、または他の装置のアダプタに問題がある可能性があります。

ステップ 3 必要に応じて、接続先装置を再設定してから再起動します。

ステップ 4 ステップ 1～3 を繰り返して、各装置を接続します。

(注) IEEE 802.3af を完全にはサポートしていない Cisco IP Phone やアクセス ポイントなど、旧型の受電デバイスの多くは、クロス ケーブルでスイッチに接続すると PoE に対応できない場合があります。

10/100/1000 ポートの接続

スイッチの 10/100/1000 ポートの設定は、接続先装置の速度で動作するように変更されます。接続先のポートが自動ネゴシエーションをサポートしていない場合は、速度およびデュプレックスのパラメータを手動で設定できます。自動ネゴシエーション機能のない装置または手動で速度とデュプレックスのパラメータが設定されている装置に接続すると、パフォーマンスの低下やリンク障害が発生することがあります。

最大限のパフォーマンスを実現するためには、次のいずれかの方法でイーサネットポートを設定してください。

- 速度とデュプレックスの両方について、ポートに自動ネゴシエーションを実行させます。
- 接続の両側でインターフェイスの速度とデュプレックスに関するパラメータを設定します。

Auto-MDIX 接続

スイッチの自動ネゴシエーション機能と Auto-MDIX 機能は、デフォルトでイネーブルになっています。

自動ネゴシエーション機能を利用すると、接続先装置の速度で動作するようにスイッチポートの設定が変化します。接続先の装置が自動ネゴシエーションをサポートしていない場合は、スイッチインターフェイスの速度とデュプレックスのパラメータを手動で設定できます。

Auto-MDIX 機能を利用するとスイッチで銅線イーサネット接続に必要なケーブルタイプが検出され、それに応じてインターフェイスが設定されます。

Auto-MDIX がディセーブルの場合、この表のガイドラインを使用して正しいケーブルを選択してください。

表 4: 推奨イーサネットケーブル (Auto-MDIX がディセーブルの場合)

デバイス	クロス ケーブル ³	ストレート ケーブル
スイッチとスイッチ	Yes	No
スイッチとハブ	Yes	No
スイッチとコンピュータまたはサーバ	No	Yes
スイッチとルータ	No	Yes
スイッチと IP Phone	No	Yes

³ 100BASE-TX と 1000BASE-T のトラフィックでは、カテゴリ 5、カテゴリ 5e、またはカテゴリ 6 の 4 ツイスト ペア ケーブルが必要です。10BASE-T トラフィックでは、カテゴリ 3 またはカテゴリ 4 のケーブルを使用できます。



第 3 章

トラブルシューティング

この章の内容は、次のとおりです。

- [問題の診断, 51 ページ](#)
- [スイッチのシリアル番号の確認, 56 ページ](#)

問題の診断

前面パネルにあるLEDからは、スイッチのトラブルシューティングに役立つ情報が得られます。LEDの状態を確認することによって、POST（電源投入時セルフテスト）のエラー、ポートの接続問題、およびスイッチ全体のパフォーマンスを把握できます。また、Device Manager、CLI、またはSNMPワークステーションから統計情報を入手することもできます。

スイッチの POST 結果



(注) POST エラーは通常、修復不能です。スイッチが POST に失敗した場合は、シスコのテクニカルサポート担当者にお問い合わせください。

スイッチ LED

スイッチを直接操作できる場合は、ポートLEDに表示されているスイッチのトラブルシューティング情報を確認してください。LEDのカラーと意味については、「LED」を参照してください。

スイッチの接続状態

不良または破損したケーブル

ケーブルにわずかでも傷や破損がないか必ず確認してください。物理層の接続に問題がないように見えるケーブルでも、配線やコネクタのごくわずかな損傷が原因でパケットが破損することがあります。ポートでパケットエラーが多く発生したり、ポートがフラッピング（リンクの切断および接続）を頻繁に繰り返したりする場合は、ケーブルにこのような破損がある場合があります。

- 銅線ケーブルまたは光ファイバケーブルを調べるか、問題のないケーブルに交換します。
- ケーブル コネクタで破損または欠落したピンがないか確認します。
- 発信元と宛先間のパッチパネルの接続やメディア コンバータに問題がないことを確認します。可能な場合は、パッチパネルをバイパスするか、故障しているメディア コンバータ（光ファイバ/銅線）を除去します。
- 可能な場合は、ケーブルを他のポートまたはインターフェイスに使用した場合に、問題が発生するかどうかを確認します。

イーサネット ケーブルと光ファイバケーブル

接続に適した正しいケーブルであることを確認します。

- イーサネットの場合、10 Mb/s UTP 接続にはカテゴリ 3 の銅線ケーブルを使用します。10/100/1000 Mbps 接続には、カテゴリ 5、カテゴリ 5e、またはカテゴリ 6 の UTP を使用します。
- 光ファイバ ケーブルの場合、使用する距離とポート タイプに適した正しいケーブルであることを確認します。接続先装置の両方のポートが一致しており、同じ符号化方式、光周波数、およびファイバ タイプを使用していることを確認します。
- 銅線接続の場合は、ストレート ケーブルを使用すべきところにクロス ケーブルが使用されていたり、クロス ケーブルを使用すべきところにストレート ケーブルが使用されていたりしないかを確認します。スイッチの Auto-MDIX を有効にするか、ケーブルを交換します。

Link Status

両側のリンクが確立されていることを確認します。配線の 1 本が切れていたり、ポートの 1 つがシャットダウンしていたりすると、片側ではリンクが確立されていても反対側では確立されていない可能性があります。

ポート LED が点灯していても、ケーブルが正常であるという保証はありません。ケーブルに物理的な圧力がかかり、最低限のレベルで機能している場合もあります。ポート LED が点灯しない場合は、次のことを確認します。

- ケーブルをスイッチから外して、問題のない装置に接続します。

- ケーブルの両端が正しいポートに接続されていることを確認します。
- 両方の装置の電源が入っていることを確認します。
- 正しいケーブルタイプが使用されていることを確認します。
- 接触不良がないか確認します。完全に接続されているように見えても、そうでないことがあります。ケーブルをいったん外して、接続し直してください。

10/100/1000 ポートの接続

ポートが異常を示している場合：

- MODE ボタンを使用して、すべてのポートのステータスを確認します。
- **show interfaces** 特権 EXEC コマンドを使用して、ポートが `errdisable`、`disabled`、または `shutdown` の状態になっていないかどうかを確認します。必要に応じて、ポートを再度イネーブルにします。

10/100/1000 PoE+ ポートの接続

PoE ポートに接続された充電デバイスに電力が供給されていない場合：

- MODE ボタンを使用して、すべてのポートの PoE のステータスを確認します。
- **show interfaces** 特権 EXEC コマンドを使用して、ポートが `error-disabled`、`disabled`、または `shutdown` の状態になっていないかどうかを確認します。必要に応じて、ポートを再度イネーブルにします。
- スイッチに取り付けられている電源モジュールの電力が、接続先装置の電力要件を満たしていることを確認します。
- 接続先装置に電力を供給するために十分な PoE 供給電力があることを確認します。使用可能な PoE 供給電力を確認するには、**show power inline** グローバル コンフィギュレーション コマンドを使用します。
- ケーブルタイプを確認します。IEEE 802.3af がフル サポートされていない Cisco IP Phone や アクセス ポイントなどの多くのレガシー装置では、クロス ケーブルでスイッチに接続されている場合に PoE がサポートされない場合があります。このような場合は、クロスケーブルをストレート ケーブルに交換してください。



注意

不適合なケーブル配線または装置が原因で、PoE ポートに障害が発生している可能性があります。必ず規格に適合したケーブル配線で、シスコ独自規格の IP Phone およびワイヤレス アクセス ポイント、または IEEE 802.3af に準拠した装置に接続してください。PoE 障害の原因となっているケーブルや装置は取り外す必要があります。

SFP モジュール

スイッチには、シスコ製 SFP モジュールだけを使用してください。各シスコ製モジュールには、セキュリティ情報が符号化されたシリアル EEPROM が組み込まれています。この符号化によって、シスコはそのモジュールがスイッチの要件を満たしているかどうかを識別し、検証できます。

- SFP モジュールを調査します。疑わしい SFP モジュールを故障していないことがわかっているモジュールに交換します。モジュールが使用するプラットフォームでサポートされていることを確認します。（Cisco.com にあるスイッチのリリース ノートに、スイッチがサポートする SFP モジュールの一覧が示されています）。
- **show interfaces** 特権 EXEC コマンドを使用して、ポートまたはモジュールが **error-disabled**、**disabled**、または **shutdown** の状態になっていないかどうかを確認します。必要に応じて、ポートを再度イネーブルにします。
- すべての光ファイバがクリーンな状態で安全に接続されていることを確認します。

インターフェイスの設定

インターフェイスがディセーブルになっていないか、電源がオフになっていないかを確認してください。リンクの片側でインターフェイスを手動でシャットダウンした場合は、そのインターフェイスが再度イネーブルにされるまで復活しません。**show interfaces** イネーブル EXEC コマンドを使用して、インターフェイスが **error-disabled**、**disabled**、または **shutdown** の状態になっていないかどうかを確認します。必要に応じて、インターフェイスを再度イネーブルにします。

エンド デバイスへの ping

ping を使用して、最初は直接接続されているスイッチから始めて、接続できない原因となっている箇所を突き止めるまで、ポートごと、インターフェイスごと、トランクごとに段階的にさかのぼって調べます。各スイッチの連想メモリ（CAM）テーブル内に、エンドデバイスの MAC アドレスが存在していることを確認します。

スパニングツリーのループ

スパニングツリー プロトコル（STP）にループが発生すると、重大なパフォーマンス上の問題が引き起こされ、その状況がポートやインターフェイスの問題のように見ることがあります。

ループは、単方向リンクによって引き起こされることがあります。これは、スイッチが送信したトラフィックをネイバーが受信しているものの、スイッチはネイバーから送信されたトラフィックを受信していないときに発生します。光ファイバケーブルの断線、その他のケーブル接続の問題、またはポートの問題が原因になることがあります。

スイッチで単方向リンク検出（UDLD）をイネーブルにすると、単方向リンク問題の特定に役立ちます。

スイッチのパフォーマンス

速度、デュプレックス、および自動ネゴシエーション

ポートの統計情報に、アライメントエラー、フレームチェックシーケンス (FCS)、またはレイトコリジョンエラーが大量に表示される場合は、速度またはデュプレックス設定の不一致を示していることがあります。

2台のスイッチ間、スイッチとルータ間、またはスイッチとワークステーション/サーバ間でデュプレックスと速度の設定が一致しない場合は、速度とデュプレックスに共通の問題が発生します。この不一致は、速度およびデュプレックスを手動で設定した場合や、2台の装置間における自動ネゴシエーションの問題が原因となることがあります。

スイッチのパフォーマンスを最大限に引き出してリンクを保証するには、次のいずれかのガイドラインに従ってデュプレックスまたは速度の設定を変更してください。

- 速度とデュプレックスの両方について、両方のポートで自動ネゴシエーションを実行させます。
- 接続の両端でインターフェイスの速度とデュプレックスのパラメータを手動で設定します。
- リモート デバイスが自動ネゴシエートしない場合は、2つのポートのデュプレックス設定を同じにします。速度パラメータは、接続先ポートが自動ネゴシエーションを実行しない場合でも自動的に調整されます。

自動ネゴシエーションと NIC

スイッチとサードパーティ製ネットワーク インターフェイス カード (NIC) 間で問題が発生する場合があります。デフォルトで、スイッチ ポートとインターフェイスは自動ネゴシエートします。一般的にはラップトップ コンピュータやその他の装置も自動ネゴシエーションに設定されていますが、それでも自動ネゴシエーションの問題が発生することがあります。

自動ネゴシエーションの問題をトラブルシューティングする場合は、接続の両側で手動設定を試してください。手動設定を行っても問題が解決しない場合は、NICのファームウェアやソフトウェアに問題がある可能性があります。その場合は、NIC ドライバを最新バージョンにアップグレードして問題を解決してください。

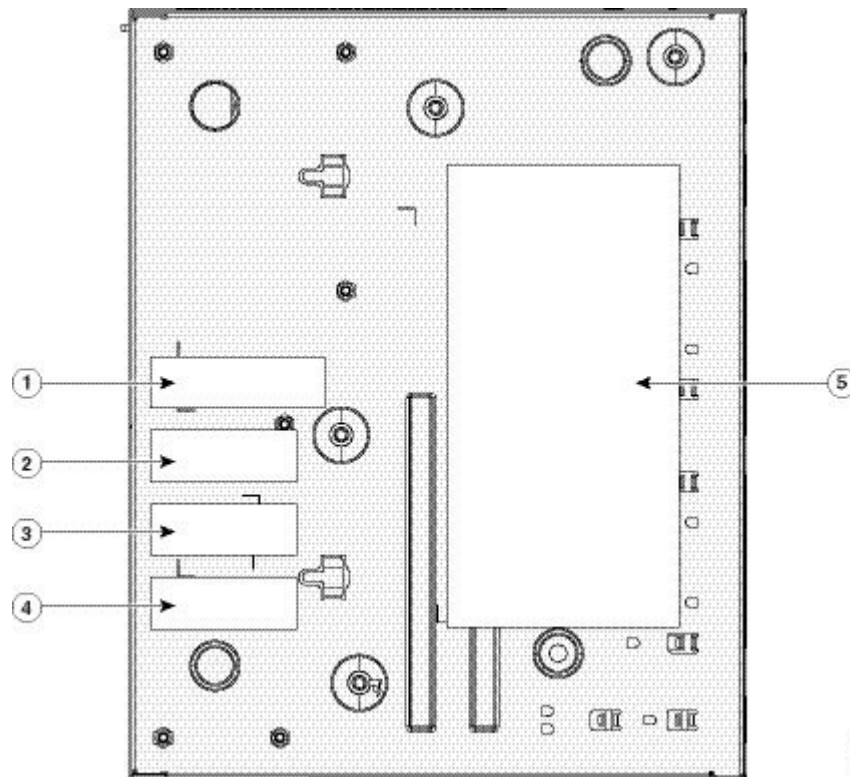
ケーブル接続の距離

ポート統計情報に、過剰な FCS、レイトコリジョン、またはアライメントエラーが示されている場合は、スイッチから接続先の装置までのケーブル長が推奨ガイドラインに従っていることを確認してください。

スイッチのシリアル番号の確認

シスコのテクニカルサポートに連絡する場合は、スイッチのシリアル番号が必要です。**show version** 特権 EXEC コマンドを使用して、スイッチのシリアル番号を確認することもできます。

図 39: シリアル番号の場所



1	PID 番号	4	シリアル番号
2	MAC アドレス	5	製品ラベル
3	CLEI コード		



付録 A

技術仕様

この付録の内容は、次のとおりです。

- [物理仕様, 57 ページ](#)
- [環境仕様, 58 ページ](#)
- [電力要件, 58 ページ](#)
- [PoE 電力消費, 59 ページ](#)

物理仕様

形状	
重量	<ul style="list-style-type: none">• 4.45 ポンド (2.02 kg) (Cisco Catalyst 2960L-8TS-LL)• 5.64 ポンド (2.56 kg) (Cisco Catalyst 2960L-8PS-LL)• 4.53 ポンド (2.06 kg) (Cisco Catalyst 2960L-16TS-LL)• 5.73 ポンド (2.6 kg) (Cisco Catalyst 2960L-16PS-LL)
寸法 (高さ x 奥行 x 幅)	<ul style="list-style-type: none">• 1.73 x 8.45 x 10.56 インチ (4.4 x 21.5 x 26.8 cm) (Cisco Catalyst 2960L-8TS-LL)• 1.73 x 9.45 x 10.56 インチ (4.4 x 24 x 26.8 cm) (Cisco Catalyst 2960L-8PS-LL)• 1.73 x 8.45 x 10.56 インチ (4.4 x 21.5 x 26.8 cm) (Cisco Catalyst 2960L-16TS-LL)• 1.73 x 9.45 x 10.56 インチ (4.4 x 24 x 26.8 cm) (Cisco Catalyst 2960L-16PS-LL)

環境仕様

環境条件	
動作温度 (Catalyst WS-C2960L-16PS-LL を除く) 4	最大 5,000 フィート (1500 m) で -5 ~ 45°C (23 ~ 113°F) 最大 10,000 フィート (3000 m) で -5 ~ 40°C (23 ~ 104°F)
動作温度 (Catalyst WS-C2960L-16PS-LL) 5	最大 5,000 フィート (1500 m) で -5 ~ 40°C (23 ~ 104°F) 最大 10,000 フィート (3000 m) で -5 ~ 35°C (23 ~ 95°F)
保管温度	最大 15,000 フィート (4500 m) で -13 ~ 158°F (-25 ~ 70°C)
動作時の相対湿度	5 ~ 90% (結露しないこと)
ストレージの相対湿度	5 ~ 95% (結露しないこと)
保管時の高度	最大 15,000 フィート (4500 m)

⁴ コールドスタートの最低周囲温度は 0 °C (32 °F)

⁵ コールドスタートの最低周囲温度は 0 °C (32 °F)

電力要件

電力要件	
AC 入力電圧	110 ~ 220 VAC (オートレンジング) <ul style="list-style-type: none"> • 0.13 ~ 0.22 A、50 ~ 60 Hz (Cisco Catalyst 2960L-8TS-LL) • 0.22 ~ 0.27 A、50 ~ 60 Hz (Cisco Catalyst 2960L-8PS-LL) • 0.16 ~ 0.26 A、50 ~ 60 Hz (Cisco Catalyst 2960L-16TS-LL) • 0.24 ~ 0.28 A、50 ~ 60 Hz (Cisco Catalyst 2960L-16PS-LL)

電力定格	<ul style="list-style-type: none"> • 0.04 KVA (Cisco Catalyst 2960L-8TS-LL) • 0.11 KVA (Cisco Catalyst 2960L-8PS-LL) • 0.05 KVA (Cisco Catalyst 2960L-16TS-LL) • 0.19 KVA (Cisco Catalyst 2960L-16PS-LL)
------	----------------------------------------------------------------------------------------------------------------------------------------------------------------------------------------------------------------------------------------------------

PoE 電力消費

スイッチ	PoE を使用しない場合の消費	PoE を使用する場合の消費	使用可能な PoE	(BTU/時の最大電源ワット数)
Cisco Catalyst 2960L-8TS-LL	15W	該当なし	該当なし	15.54
Cisco Catalyst 2960L-8PS-LL	21W	93W	67W	89.02
Cisco Catalyst 2960L-16TS-LL	19W	該当なし	該当なし	18.9
Cisco Catalyst 2960L-16PS-LL	26 W	157W	120W	156.7



付録

B

コネクタおよびケーブルの仕様

この付録の内容は、次のとおりです。

- コネクタの仕様, 61 ページ
- ケーブルおよびアダプタ, 63 ページ

コネクタの仕様

10/100/1000 ポート (PoE を含む)

すべての 10/100/1000 ポートは、標準の RJ-45 コネクタとイーサネット ピン割り当てを使用します。

図 40: 10/100/1000 ポートのピン割り当て

Pin	Label	1 2 3 4 5 6 7 8
1	TP0+	
2	TP0-	
3	TP1+	
4	TP2+	
5	TP2-	
6	TP1-	
7	TP3+	
8	TP3-	

SFP モジュールのコネクタ

図 41: デュプレックス LC ケーブル コネクタ



図 42: シンプレックス LC ケーブル コネクタ

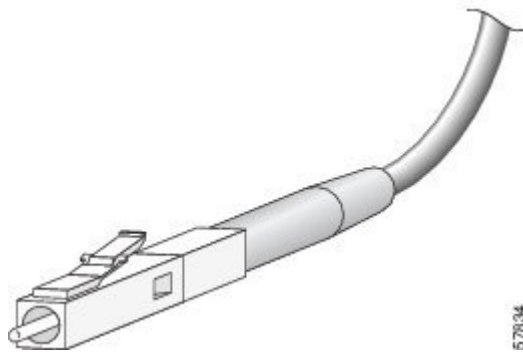


図 43: 銅線 SFP モジュールの LC コネクタ

Pin	Label	1 2 3 4 5 6 7 8
1	TP0+	
2	TP0-	
3	TP1+	
4	TP2+	
5	TP2-	
6	TP1-	
7	TP3+	
8	TP3-	

ケーブルおよびアダプタ

SFP モジュール ケーブル

ケーブル配線の仕様については、次のドキュメントを参照してください:

[『Cisco SFP Transceiver Module Installation Notes』](#)

各ポートはケーブルの反対側の波長仕様と一致させる必要があります。また、ケーブルは規定のケーブル長を超えないものとします。銅線 1000BASE-T SFP モジュール トランシーバは、カテゴリ 5 の標準 4 ツイストペア ケーブルを使用します。最大ケーブル長は 328 フィート (100 m) です。

ケーブルのピン割り当て

図 44: 4 ツイストペアストレートケーブルの配線

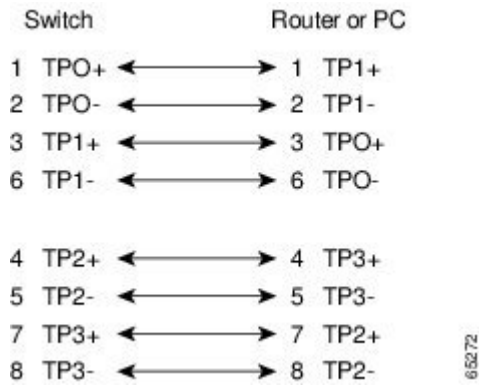


図 45: 4 対のツイストペアセミクロスケーブルの配線

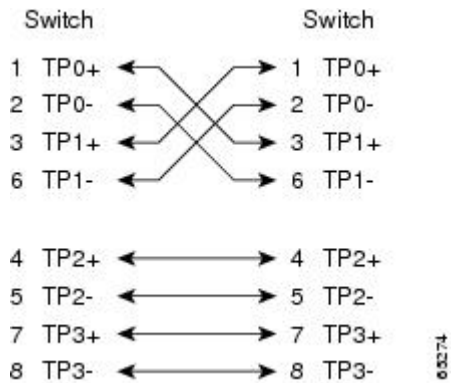


図 46: 2 対のツイストペアストレートケーブルの構造

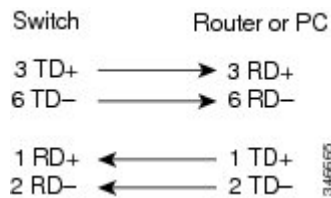
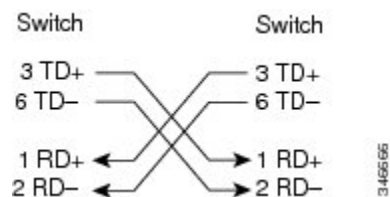


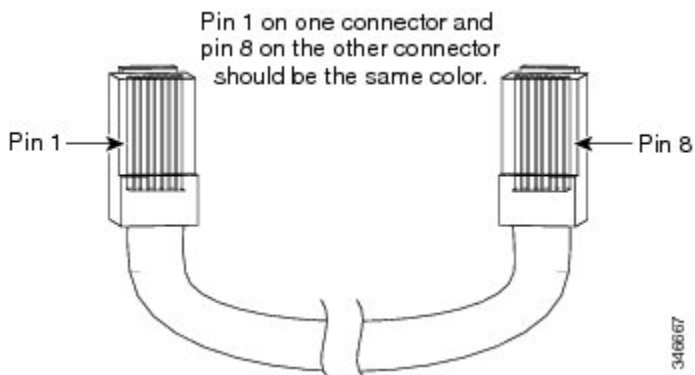
図 47: 2 対のツイストペアクロスケーブルの構造



クロス ケーブルの識別

ケーブル両端のモジュラプラグを比較すると、クロスケーブルかどうかを識別できます。タブを裏側にして、ケーブルの両端を並べます。クロスケーブルは、左側プラグの外側のピンに接続されたワイヤと、右側プラグの内側のピンに接続されたワイヤが別の色になっています。

図 48: クロス ケーブルの識別



コンソールポートアダプタのピン割り当て

RS-232 コンソールポートでは 8 ピン RJ-45 コネクタを使用します。RJ-45/DB-9 アダプタケーブルを使用して、スイッチのコンソールポートとコンソールPCを接続します。スイッチのコンソールポートを端末に接続する場合は、RJ-45/DB-25 メス DTE アダプタが必要です。

表 5: DB-9 アダプタを使用したコンソールポート信号

スイッチ コンソールポート (DTE)	RJ-45 to DB-9 ターミナル アダプタ	コンソール 装置
信号	DB-9 ピン	信号
RTS	8	CTS
DTR	6	DSR
TxD	2	RxD
GND	5	GND

スイッチコンソールポート (DTE)	RJ-45 to DB-9 ターミナルアダプタ	コンソール装置
信号	DB-9 ピン	信号
GND	5	GND
RxD	3	TxD
DSR	4	DTR
CTS	7	RTS

表 6: DB-25 アダプタを使用したコンソールポート信号

スイッチコンソールポート (DTE)	RJ-45 to DB-25 ターミナルアダプタ	コンソール装置
信号	DB-25 ピン	信号
RTS	5	CTS
DTR	6	DSR
TxD	3	RxD
GND	7	GND
GND	7	GND
RxD	2	TxD
DSR	20	DTR
CTS	4	RTS



付録

C

スイッチの設定

この付録の内容は、次のとおりです。

- [構成セットアップウィザードを使用したスイッチの設定, 67 ページ](#)
- [CLIを使用したスイッチの設定, 68 ページ](#)

構成セットアップウィザードを使用したスイッチの設定

クイック セットアップ：構成セットアップウィザードへのアクセス

スイッチの初回セットアップ時は、構成セットアップウィザードを使用して初期IP情報を入力します。これによって、スイッチをローカルルータおよびインターネットに接続できるようになります。その後、そのIPアドレスでスイッチにアクセスし、その他の設定を実行できるようになります。

-
- ステップ 1** デバイスがスイッチに接続されていないことを確認します。初期状態では、スイッチはDHCPサーバとして機能します。PCに静的なIPアドレスが設定されている場合は、セットアップを開始する前にPCの設定をDHCPを一時使用するように変更します。
- ステップ 2** POSTが完了したことを確認します。この場合、STAT LEDがグリーンに点灯します。スイッチがPOSTに失敗すると、STAT LEDがオレンジに変わります。
- ステップ 3** Modeボタンを押したまま3秒待ちます。Modeボタンの上にあるすべてのLEDがグリーンに点灯したら、すぐにModeボタンを放します。
- (注) LEDがグリーンに変わった後にModeボタンを押し続けると、セットアップモードが終了します。

- ステップ 4** カテゴリ 5 のストレートイーサネットケーブル（付属していません）を、スイッチの前面パネルの 10/100/1000 イーサネットポートおよび PC のイーサネットポートに接続します。
- ステップ 5** 両方のイーサネットポートの LED がグリーンに点灯していることを確認します。
- ステップ 6** 30 秒間待機します。
- ステップ 7** PC で Web ブラウザを起動します。Web ブラウザに IP アドレス 10.0.0.1 または 10.0.0.3 を入力します。Google Chrome または Mozilla FireFox を使用することをお勧めします。
- ステップ 8** デフォルトのクレデンシャル（ユーザ名：cisco、パスワード：cisco）を入力し、Enter を押します。構成セットアップウィザードが表示されます。
-

構成セットアップウィザードの完了

構成セットアップウィザードを完了することで、トラフィックがネットワークを通過できるようにするために必要な最小構成でデバイスをセットアップすることができます。これを実現するには、構成セットアップウィザードを進めながら次のセットアップタスクを完了する必要があります。

- デバイスの基本設定
- インターフェイス
- Layer 3 Settings
- 高度なデバイス設定

構成セットアップウィザードの完了に関連する構成手順の詳細については、『*User Guide for Cisco Configuration Professional for Catalyst*』を参照してください。

CLI を使用したスイッチの設定

コンソールポート経由での CLI のアクセス

スイッチの RJ-45 コンソールポートまたは USB コンソールポートを PC またはワークステーションに接続し、端末エミュレーションソフトウェアを通じてスイッチにアクセスすることにより、設定済みスイッチ、または未設定のスイッチ上で CLI にアクセスできます。

RJ-45 コンソールポートの接続

手順の概要

1. RJ-45/DB-9 アダプタ ケーブルを PC の 9 ピン シリアル ポートに接続します。ケーブルのもう一方の端をスイッチのコンソールポートに接続します。
2. PC または端末上で端末エミュレーションソフトウェアを起動します。このプログラム（その多くは、HyperTerminal や ProcommPlus などの PC アプリケーション）は、使用可能な PC または端末とスイッチの間の通信を確立します。
3. コンソールポートのデフォルト特性に合わせて、PC または端末のボーレートおよびキャラクタフォーマットを次のように設定します。
4. スwitchのクイック スタート ガイドを参照して、スイッチの電源を入れます。
5. PC または端末にブートローダ シーケンスが表示されます。Enter を押してセットアッププロンプトを表示します。

手順の詳細

-
- ステップ 1** RJ-45/DB-9 アダプタ ケーブルを PC の 9 ピン シリアル ポートに接続します。ケーブルのもう一方の端をスイッチのコンソールポートに接続します。
- ステップ 2** PC または端末上で端末エミュレーションソフトウェアを起動します。このプログラム（その多くは、HyperTerminal や ProcommPlus などの PC アプリケーション）は、使用可能な PC または端末とスイッチの間の通信を確立します。
- ステップ 3** コンソールポートのデフォルト特性に合わせて、PC または端末のボーレートおよびキャラクタフォーマットを次のように設定します。
- 9600 ボー
 - 8 データ ビット
 - 1 ストップ ビット
 - パリティなし
 - なし（フロー制御）
- ステップ 4** スwitchのクイック スタート ガイドを参照して、スイッチの電源を入れます。
- ステップ 5** PC または端末にブートローダ シーケンスが表示されます。Enter を押してセットアッププロンプトを表示します。
-

USB コンソールポートの接続

手順の概要

1. スwitchの USB コンソールポートを Windows ベースの PC に最初に接続するときは、USB ドライバをインストールします。Cisco Microsoft Windows USB デバイス ドライバのインストール、(71 ページ) を参照してください。
2. USB ケーブルを PC の USB ポートに接続します。ケーブルのもう一方の端をスイッチのミニ B (5 ピン コネクタ) USB コンソールポートに接続します。
3. PC または端末上で端末エミュレーションソフトウェアを起動します。このプログラム (その多くは、HyperTerminal や ProcommPlus などの PC アプリケーション) は、使用可能な PC または端末とスイッチの間の通信を確立します。
4. コンソールポートのデフォルト特性に合わせて、PC または端末のボーレートおよびキャラクタフォーマットを次のように設定します。
5. スwitchのクイック スタート ガイドを参照して、スイッチの電源を入れます。
6. PC または端末にブートローダシーケンスが表示されます。Enter を押してセットアッププロンプトを表示します。セットアッププログラムの手順に従います。

手順の詳細

ステップ 1 スwitchの USB コンソールポートを Windows ベースの PC に最初に接続するときは、USB ドライバをインストールします。Cisco Microsoft Windows USB デバイス ドライバのインストール、(71 ページ) を参照してください。

図 49: スwitchへの USB コンソールケーブルの接続

ステップ 2 USB ケーブルを PC の USB ポートに接続します。ケーブルのもう一方の端をスイッチのミニ B (5 ピン コネクタ) USB コンソールポートに接続します。

ステップ 3 PC または端末上で端末エミュレーションソフトウェアを起動します。このプログラム (その多くは、HyperTerminal や ProcommPlus などの PC アプリケーション) は、使用可能な PC または端末とスイッチの間の通信を確立します。

ステップ 4 コンソールポートのデフォルト特性に合わせて、PC または端末のボーレートおよびキャラクタフォーマットを次のように設定します。

- 9600 ボー
- 8 データ ビット
- 1 ストップ ビット
- パリティなし
- なし (フロー制御)

ステップ 5 スイッチのクイック スタート ガイドを参照して、スイッチの電源を入れます。

ステップ 6 PC または端末にブートローダ シーケンスが表示されます。Enter を押してセットアップ プロンプトを表示します。セットアップ プログラムの手順に従います。

Cisco Microsoft Windows USB デバイス ドライバのインストール

Microsoft Windows ベースの PC をスイッチの USB コンソール ポートに最初に接続するときに、USB デバイス ドライバをインストールする必要があります。

- [Cisco Microsoft Windows XP USB ドライバのインストール](#)
- [Cisco Microsoft Windows 2000 USB ドライバのインストール](#)
- [Cisco Microsoft Windows Vista および Windows 7 USB ドライバのインストール](#)

Cisco Microsoft Windows XP USB ドライバのインストール

手順の概要

1. Cisco.com の Web サイトから Cisco USB コンソール ドライバファイル入手し、解凍します。
2. 32 ビット Windows XP を使用している場合は、Windows_32 フォルダ内の setup.exe ファイルをダブルクリックします。64 ビット Windows XP を使用している場合は、Windows_64 フォルダ内の setup(x64).exe ファイルをダブルクリックします。
3. Cisco Virtual Com InstallShield Wizard が起動します。
4. [Ready to Install the Program] ウィンドウが表示されます。[Install] をクリックします。
5. [InstallShield Wizard Completed] ウィンドウが表示されます。[Finish] をクリックします。
6. USB ケーブルを、PC とスイッチのコンソール ポートに接続します。USB コンソール ポートの LED がグリーンで点灯し、Found New Hardware ウィザードが表示されます。指示に従って、ドライバのインストールを完了します。

手順の詳細

ステップ 1 Cisco.com の Web サイトから Cisco USB コンソール ドライバファイル入手し、解凍します。

(注) スイッチ ソフトウェアのダウンロード用の Cisco.com サイトから、ドライバファイルをダウンロードできます。

- ステップ 2** 32 ビット Windows XP を使用している場合は、Windows_32 フォルダ内の setup.exe ファイルをダブルクリックします。64 ビット Windows XP を使用している場合は、Windows_64 フォルダ内の setup(x64).exe ファイルをダブルクリックします。
- ステップ 3** Cisco Virtual Com InstallShield Wizard が起動します。
- ステップ 4** [Ready to Install the Program] ウィンドウが表示されます。[Install] をクリックします。
- ステップ 5** [InstallShield Wizard Completed] ウィンドウが表示されます。[Finish] をクリックします。
- ステップ 6** USB ケーブルを、PC とスイッチのコンソール ポートに接続します。USB コンソール ポートの LED がグリーンで点灯し、FoundNewHardware ウィザードが表示されます。指示に従って、ドライバのインストールを完了します。
-

Cisco Microsoft Windows 2000 USB ドライバのインストール

手順の概要

1. Cisco.com の Web サイトから Cisco USB コンソール ドライバファイル入手し、解凍します。
2. setup.exe ファイルをダブルクリックします。
3. Cisco Virtual Com InstallShield Wizard が起動します。[Next] をクリックします。
4. [Ready to Install the Program] ウィンドウが表示されます。[Install] をクリックします。
5. [InstallShield Wizard Completed] ウィンドウが表示されます。[Finish] をクリックします。
6. USB ケーブルを、PC とスイッチのコンソール ポートに接続します。USB コンソール ポートの LED がグリーンで点灯し、FoundNewHardware ウィザードが表示されます。指示に従って、ドライバのインストールを完了します。

手順の詳細

- ステップ 1** Cisco.com の Web サイトから Cisco USB コンソール ドライバファイル入手し、解凍します。
- (注) スイッチ ソフトウェアのダウンロード用の Cisco.com サイトから、ドライバファイルをダウンロードできます。
- ステップ 2** setup.exe ファイルをダブルクリックします。
- ステップ 3** Cisco Virtual Com InstallShield Wizard が起動します。[Next] をクリックします。
- ステップ 4** [Ready to Install the Program] ウィンドウが表示されます。[Install] をクリックします。
- ステップ 5** [InstallShield Wizard Completed] ウィンドウが表示されます。[Finish] をクリックします。
- ステップ 6** USB ケーブルを、PC とスイッチのコンソール ポートに接続します。USB コンソール ポートの LED がグリーンで点灯し、FoundNewHardware ウィザードが表示されます。指示に従って、ドライバのインストールを完了します。
-

Cisco Microsoft Windows Vista および Windows 7 USB ドライバのインストール

手順の概要

1. Cisco.com の Web サイトから Cisco USB コンソール ドライバ ファイルを入手し、解凍します。
2. 32 ビット Windows Vista または Windows 7 を使用している場合は、Windows_32 フォルダの setup.exe ファイルをダブルクリックします。64 ビット Windows Vista または Windows 7 を使用している場合は、Windows_64 フォルダの setup(x64).exe ファイルをダブルクリックします。
3. Cisco Virtual Com InstallShield Wizard が起動します。[Next] をクリックします。
4. [Ready to Install the Program] ウィンドウが表示されます。[Install] をクリックします。
5. [InstallShield Wizard Completed] ウィンドウが表示されます。[Finish] をクリックします。
6. USB ケーブルを、PC とスイッチのコンソール ポートに接続します。USB コンソール ポートの LED がグリーンで点灯し、Found New Hardware ウィザードが表示されます。指示に従って、ドライバのインストールを完了します。

手順の詳細

-
- ステップ 1** Cisco.com の Web サイトから Cisco USB コンソール ドライバ ファイルを入手し、解凍します。
- (注) スイッチ ソフトウェアのダウンロード用の Cisco.com サイトから、ドライバ ファイルをダウンロードできます。
- ステップ 2** 32 ビット Windows Vista または Windows 7 を使用している場合は、Windows_32 フォルダの setup.exe ファイルをダブルクリックします。64 ビット Windows Vista または Windows 7 を使用している場合は、Windows_64 フォルダの setup(x64).exe ファイルをダブルクリックします。
- ステップ 3** Cisco Virtual Com InstallShield Wizard が起動します。[Next] をクリックします。
- ステップ 4** [Ready to Install the Program] ウィンドウが表示されます。[Install] をクリックします。
- (注) User Account Control 警告が表示された場合は、[Allow - I trust this program] をクリックして先に進みます。
- ステップ 5** [InstallShield Wizard Completed] ウィンドウが表示されます。[Finish] をクリックします。
- ステップ 6** USB ケーブルを、PC とスイッチのコンソール ポートに接続します。USB コンソール ポートの LED がグリーンで点灯し、Found New Hardware ウィザードが表示されます。指示に従って、ドライバのインストールを完了します。
-

Cisco Microsoft Windows USB ドライバのアンインストール

Cisco Microsoft Windows XP および 2000 USB ドライバのアンインストール

Windows の Add or Remove Programs ユーティリティ、または setup.exe ファイルを使用します。

Setup.exe プログラムの使用

はじめる前に

ドライバをアンインストールする前に、スイッチとコンソール端末を切り離します。

手順の概要

1. 32 ビット Windows の場合は setup.exe を、64 ビット Windows の場合は setup(x64).exe を実行します。[Next] をクリックします。
2. Cisco Virtual Com の InstallShield Wizard が表示されます。[Next] をクリックします。
3. [Program Maintenance] ウィンドウが表示されたら、[Remove] オプションボタンを選択します。[Next] をクリックします。
4. [Remove the Program] ウィンドウが表示されたら、[Remove] をクリックします。
5. [InstallShield Wizard Completed] ウィンドウが表示されたら、[Finish] をクリックします。

手順の詳細

-
- ステップ 1** 32 ビット Windows の場合は setup.exe を、64 ビット Windows の場合は setup(x64).exe を実行します。[Next] をクリックします。
- ステップ 2** Cisco Virtual Com の InstallShield Wizard が表示されます。[Next] をクリックします。
- ステップ 3** [Program Maintenance] ウィンドウが表示されたら、[Remove] オプションボタンを選択します。[Next] をクリックします。
- ステップ 4** [Remove the Program] ウィンドウが表示されたら、[Remove] をクリックします。
- ステップ 5** [InstallShield Wizard Completed] ウィンドウが表示されたら、[Finish] をクリックします。
-

Add or Remove Programs ユーティリティの使用

はじめる前に

ドライバをアンインストールする前に、スイッチとコンソール端末を切り離します。

手順の概要

1. [Start] > [Control Panel] > [Add or Remove Programs] の順にクリックします。
2. [Cisco Virtual Com] までスクロールして [Remove] をクリックします。
3. [Program Maintenance] ウィンドウが表示されたら、[Remove] オプションボタンを選択します。[Next] をクリックします。

手順の詳細

- ステップ 1** [Start] > [Control Panel] > [Add or Remove Programs] の順にクリックします。
- ステップ 2** [Cisco Virtual Com] までスクロールして [Remove] をクリックします。
- ステップ 3** [Program Maintenance] ウィンドウが表示されたら、[Remove] オプション ボタンを選択します。[Next] をクリックします。
-

Cisco Microsoft Windows Vista および Windows 7 USB ドライバのアンインストール

はじめる前に

ドライバをアンインストールする前に、スイッチとコンソール端末を切り離します。

手順の概要

1. 32 ビット Windows の場合は setup.exe を、64 ビット Windows の場合は setup(x64).exe を実行します。[Next] をクリックします。
2. Cisco Virtual Com の InstallShield Wizard が表示されます。[Next] をクリックします。
3. [Program Maintenance] ウィンドウが表示されたら、[Remove] オプション ボタンを選択します。[Next] をクリックします。
4. [Remove the Program] ウィンドウが表示されたら、[Remove] をクリックします。
5. [InstallShield Wizard Completed] ウィンドウが表示されたら、[Finish] をクリックします。

手順の詳細

- ステップ 1** 32 ビット Windows の場合は setup.exe を、64 ビット Windows の場合は setup(x64).exe を実行します。[Next] をクリックします。
- ステップ 2** Cisco Virtual Com の InstallShield Wizard が表示されます。[Next] をクリックします。
- ステップ 3** [Program Maintenance] ウィンドウが表示されたら、[Remove] オプション ボタンを選択します。[Next] をクリックします。
- ステップ 4** [Remove the Program] ウィンドウが表示されたら、[Remove] をクリックします。
- (注) User Account Control 警告が表示された場合は、[Allow - I trust this program] をクリックして先に進みます。
- ステップ 5** [InstallShield Wizard Completed] ウィンドウが表示されたら、[Finish] をクリックします。
-

