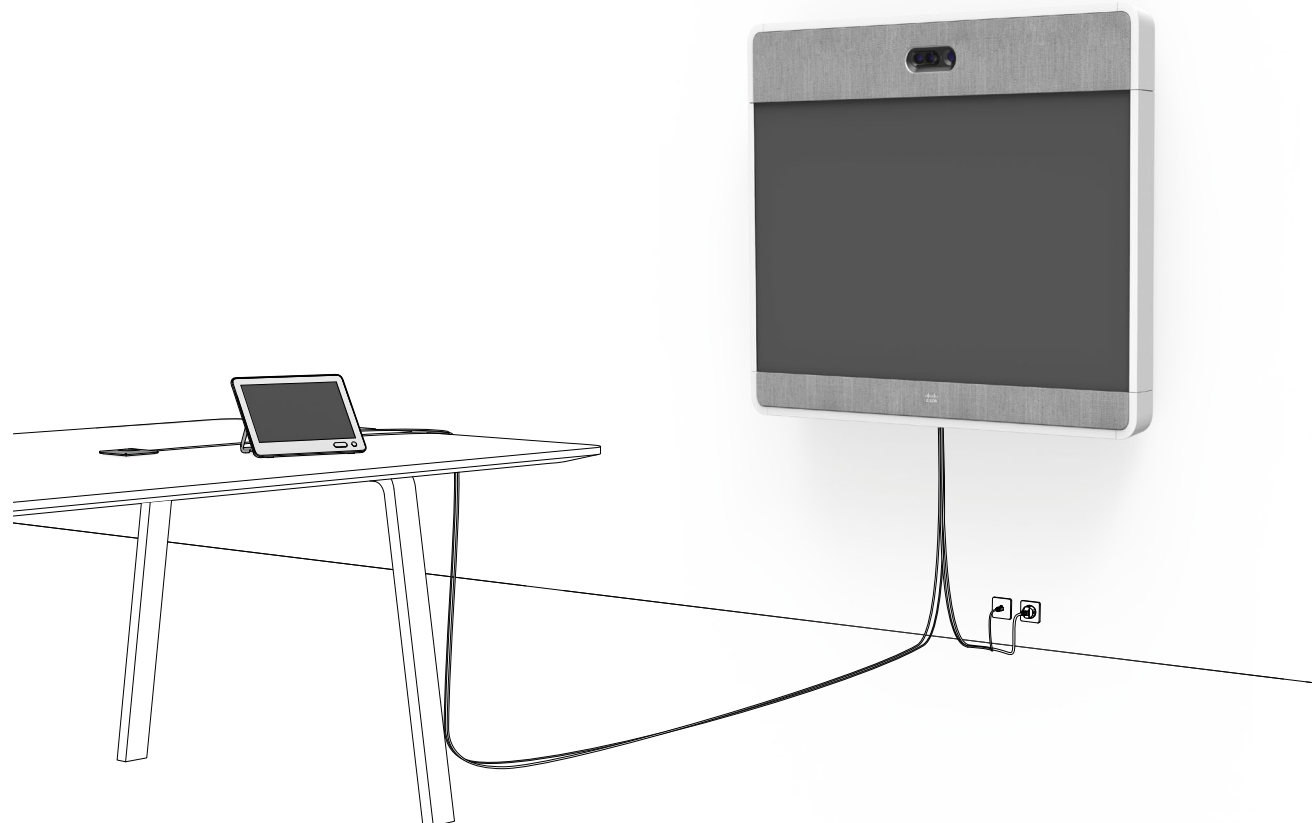


Cisco Webex Room 70 Single

Installation Guide: Wall Mount

- FR Guide d'installation : fixation murale
- ES Guía de instalación: montaje en pared
- PT Manual de instalação: montagem na parede
- IT Guida per l'installazione: montaggio a parete
- DE Installationshandbuch: Wandhalterung





We recommend 4 people working together to mount this system. Follow local regulations.

The system is tall, so you may need a stepladder to complete the assembly.

FR Nous recommandons que 4 personnes travaillent ensemble pour installer ce système. Respectez les réglementations locales en vigueur.

En raison de la hauteur du système, un escabeau peut être nécessaire pour l'assemblage.

ES Recomendamos montar el sistema entre 4 personas. Siga las normativas locales.

El sistema es alto, por lo que será necesaria una escalera para realizar el montaje.

PT Recomendamos que a montagem deste sistema seja realizada por 4 pessoas em conjunto. Siga as regulamentações locais.

O sistema é alto, pelo que poderá necessitar de uma escada para concluir a montagem.

IT È consigliabile che il sistema venga installato da 4 persone. Attenersi alle norme locali.

Il sistema è alto, quindi potrebbe essere necessaria una scala a libretto per portare a termine l'installazione.

DE Für die Montage dieses Systems empfehlen wir die Zusammenarbeit von 4 Personen. Befolgen Sie die geltenden Bestimmungen.

Das System ist hoch, deshalb benötigen Sie für die Montage eventuell eine Trittleiter.

The same set of screws and tools comes with several mounting options. There may be more screws and tools than you need.

FR Le même ensemble de vis et d'outils est utilisé pour les différentes options d'assemblage. La quantité de vis et d'outils inclus peut être supérieure à vos besoins.

ES El mismo conjunto de tornillos y herramientas puede servir en diversas opciones de montaje. Puede haber más tornillos y herramientas de los que necesita.

PT O mesmo conjunto de parafusos e ferramentas permite várias opções de montagem. Poderá conter mais parafusos e ferramentas do que precisa.

IT Lo stesso set di viti e di strumenti può essere montato in diverse configurazioni. Potrebbero essere necessari meno viti e strumenti di quelli in dotazione.

DE Der mitgelieferte Satz an Schrauben und Werkzeug ist für verschiedene Montagemöglichkeiten geeignet. Möglicherweise benötigen Sie nicht alle Schrauben und Werkzeuge.



M6x100

Hex, 4 mm



M6x90

Hex, 4 mm



M6x12

Hex, 4 mm



M6x12

Hex, 4 mm



Hex, 4 mm



Hex, 2.5 mm

A ... I

The box label that is referred in the mounting steps.

- FR L'étiquette de la boîte mentionnée dans les étapes d'assemblage.
- ES La etiqueta de la caja a la que se hace referencia en los pasos de montaje.
- PT O rótulo da caixa que é mencionado nos passos da montagem.
- IT L'etichetta della cassa menzionata nelle istruzioni di montaggio.
- DE Der Name der Schachtel, auf die in den Montageschritten hingewiesen wird.

 B, E, G

Shows which boxes are inside this box.

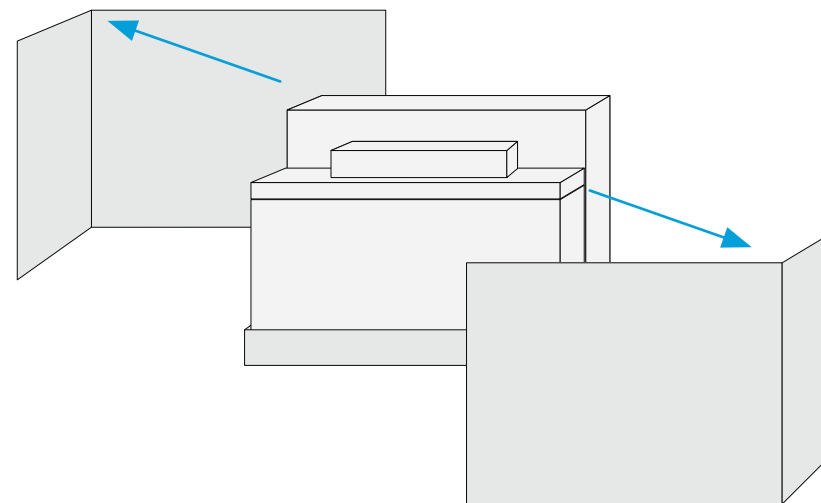
- FR Indique les boîtes qui sont à l'intérieur.
- ES Muestra cuáles son las cajas que hay dentro de esta caja.
- PT Indica quais as caixas que estão dentro desta caixa.
- IT Mostra quali pacchi sono presenti in questo imballaggio.
- DE Zeigt an, welche Schachteln sich in dieser Kiste befinden.



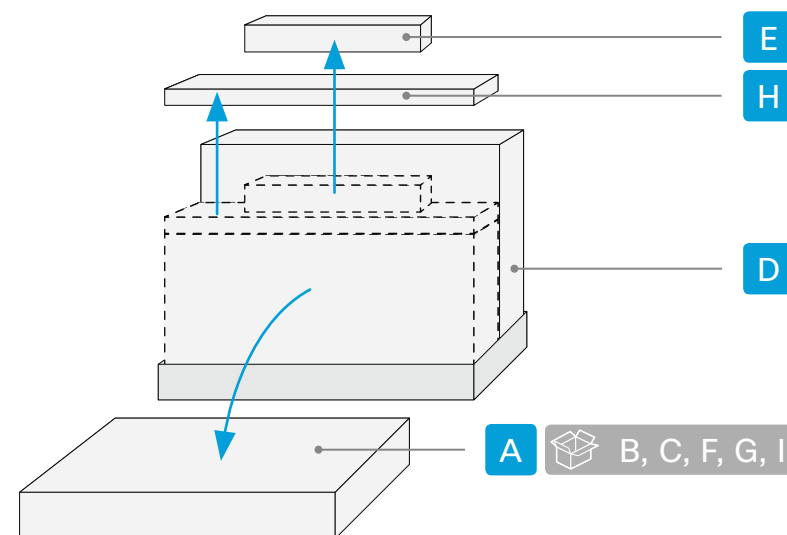
Tools and screws are in this box.

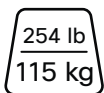
- FR Cette boîte contient les outils et les vis.
- ES Las herramientas y los tornillos están dentro de esta caja.
- PT As ferramentas e os parafusos estão dentro desta caixa.
- IT Strumenti e viti sono in questa scatola.
- DE Werkzeuge und Schrauben sind in dieser Schachtel.

1



2



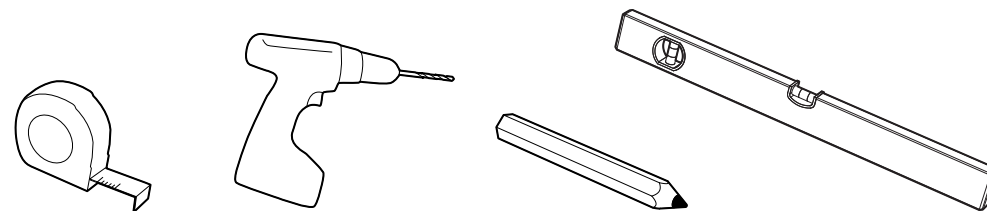
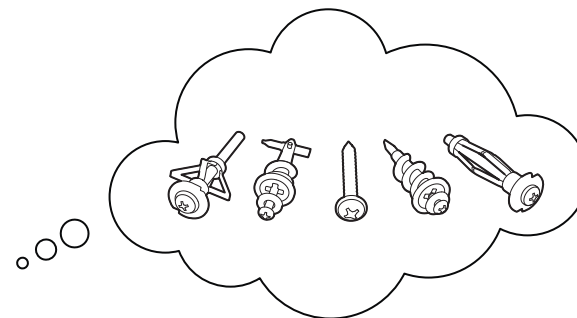


Due to the size and mass of this product, it is important that the wall-mounted system is safely installed according to these installation instructions. The wall-mounted system must be installed by qualified personnel, in accordance with state and local building regulations.

- FR** En raison de la taille et du poids du produit, il est important de suivre ces instructions afin de garantir une installation sûre du système de fixation murale. Le système de fixation murale doit être installé par une personne qualifiée, conformément aux réglementations locales et nationales.
- ES** Debido al tamaño y volumen del producto, es importante que el sistema de montaje en pared se instale de forma segura según estas instrucciones. El sistema de montaje en pared debe ser instalado por personal cualificado, de acuerdo con las normativas estatales y locales de construcción.
- PT** Devido ao tamanho e peso do produto, é importante que o sistema de montagem na parede seja instalado de forma segura de acordo com estas instruções de instalação. O sistema montado na parede deve ser instalado por pessoal qualificado, em conformidade com as regulamentações de construção estatais e locais.
- IT** A causa delle dimensioni e del peso del prodotto, è importante che il sistema a muro sia installato in modo sicuro attenendosi alle presenti istruzioni. Il sistema a parete deve essere installato da personale qualificato in conformità alle norme edili nazionali e locali.
- DE** Aufgrund von Größe und Gewicht des Produkts ist es wichtig, dass das System für die Wandmontage der Installationsanleitung entsprechend sicher installiert wird. Das System für die Wandmontage muss gemäß den geltenden Bauvorschriften von qualifiziertem Fachpersonal installiert werden.

Due to the variety of wall constructions, the installer have to bring the parts that are required to fix the wall mount brackets securely to the wall.

- FR** Les matériaux de construction des murs pouvant varier, l'installateur doit fournir les outils requis pour fixer les supports muraux de façon sécurisée.
- ES** Debido a los distintos tipos de paredes que existen, el instalador debe aportar las piezas necesarias para fijar los soportes de pared de forma segura.
- PT** Devido à pluralidade de construções de paredes, o instalador deverá trazer as peças necessárias para fixar na parede, de forma segura, os suportes de montagem na parede.
- IT** Vista la varietà di tipologie costruttive delle pareti, l'installatore dovrà portare con sé gli elementi adatti per fissare in sicurezza le staffe alla parete disponibile.
- DE** Aufgrund der verschiedenen Wandkonstruktionen muss der Installateur die Teile mitbringen, die für die sichere Befestigung der Wandhalterungen erforderlich sind.



1



The wall mount bracket must be securely fixed to the wall by qualified personnel to prevent serious hazard due to the system falling down.



The system with wall mount brackets weighs 115 kg [254 lb].

Product drawing with dimensions: See page 29.

FR Le support mural doit être solidement fixé au mur par du personnel qualifié pour prévenir tout accident grave en cas de chute du système vers l'avant. Le système et son support mural pèsent 115 kg.

Schéma du produit avec ses dimensions : voir page 29.

ES El soporte de pared debe ser fijado sólidamente a la pared por personal cualificado para evitar daños graves en caso de que el sistema se caiga. El producto con los soportes de montaje en pared incluidos pesa 115 kg. Dibujos del producto con dimensiones: consulte la página 29.

PT A fim de prevenir a ocorrência de acidentes graves resultantes da queda do sistema para a frente, o suporte de montagem na parede deve ser fixado de forma segura à parede por pessoal qualificado.

O sistema com os suportes de montagem na parede pesa 115 kg.

Esquema do produto com dimensões: consulte a página 29.

IT La staffa di fissaggio deve essere fissata saldamente alla parete da personale qualificato per evitare gravi rischi dovuti alla caduta in avanti del sistema.

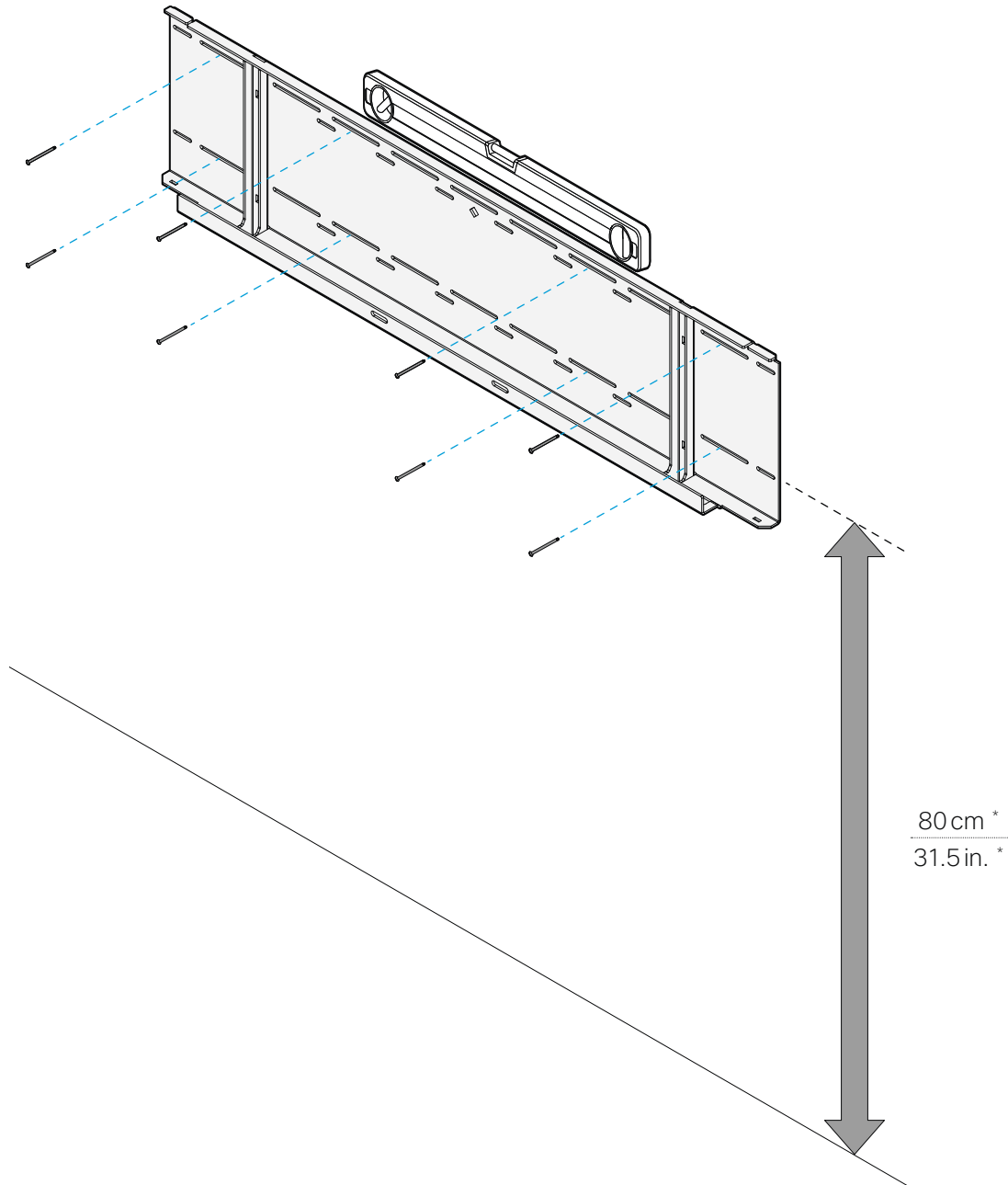
Il sistema e il supporto a parete pesano 115 kg.

Disegno del prodotto con dimensioni: Vedere pagina 29.

DE Die Wandhalterung muss von qualifizierten Personen sicher montiert werden, um ernsthafte Gefahren durch ein herunterfallendes System zu verhindern.

Das System wiegt inklusive Wandhalterungen 115 kg.

Produktzeichnung mit Abmessungen siehe Seite 29.



* If you mount the system higher, note the following:

- You may need to increase the distance to the table for the camera to capture the closest participants.
- The camera may give an elevated view of the room. This view is not optimal for video conferencing.

FR Si vous installez le système à une hauteur supérieure, tenez compte des points suivants :

- Vous devrez peut-être reculer la table afin que la caméra puisse voir les participants les plus près du système.
- La caméra peut donner une vue surélevée de la salle. Ce point de vue n'est pas optimal pour la vidéoconférence.

ES Si monta el sistema a más altura, tenga en cuenta lo siguiente:

- Puede que necesite aumentar la distancia entre la cámara y la mesa para enfocar a los participantes situados más cerca.
- La cámara puede mostrar una vista elevada de la habitación. Este punto de vista no es el óptimo para las videoconferencias.

PT Caso monte o sistema num ponto mais elevado, tenha em atenção o seguinte:

- Poderá ter de aumentar a distância até à mesa para que a câmara possa captar os participantes que se encontram mais próximos.
- É possível que a câmara capte um ângulo elevado da sala. Este ângulo não é o ideal para videoconferências.

IT Se il sistema viene montato più in alto, tenere presente quanto segue:

- Per consentire alla videocamera di acquisire i partecipanti più vicini, può essere necessario aumentare la distanza dal tavolo.
- La videocamera può offrire una visuale dall'alto sulla sala. Questa visuale non è l'impostazione ottimale per la videoconferenza.

DE Wenn Sie das System höher montieren, beachten Sie Folgendes:

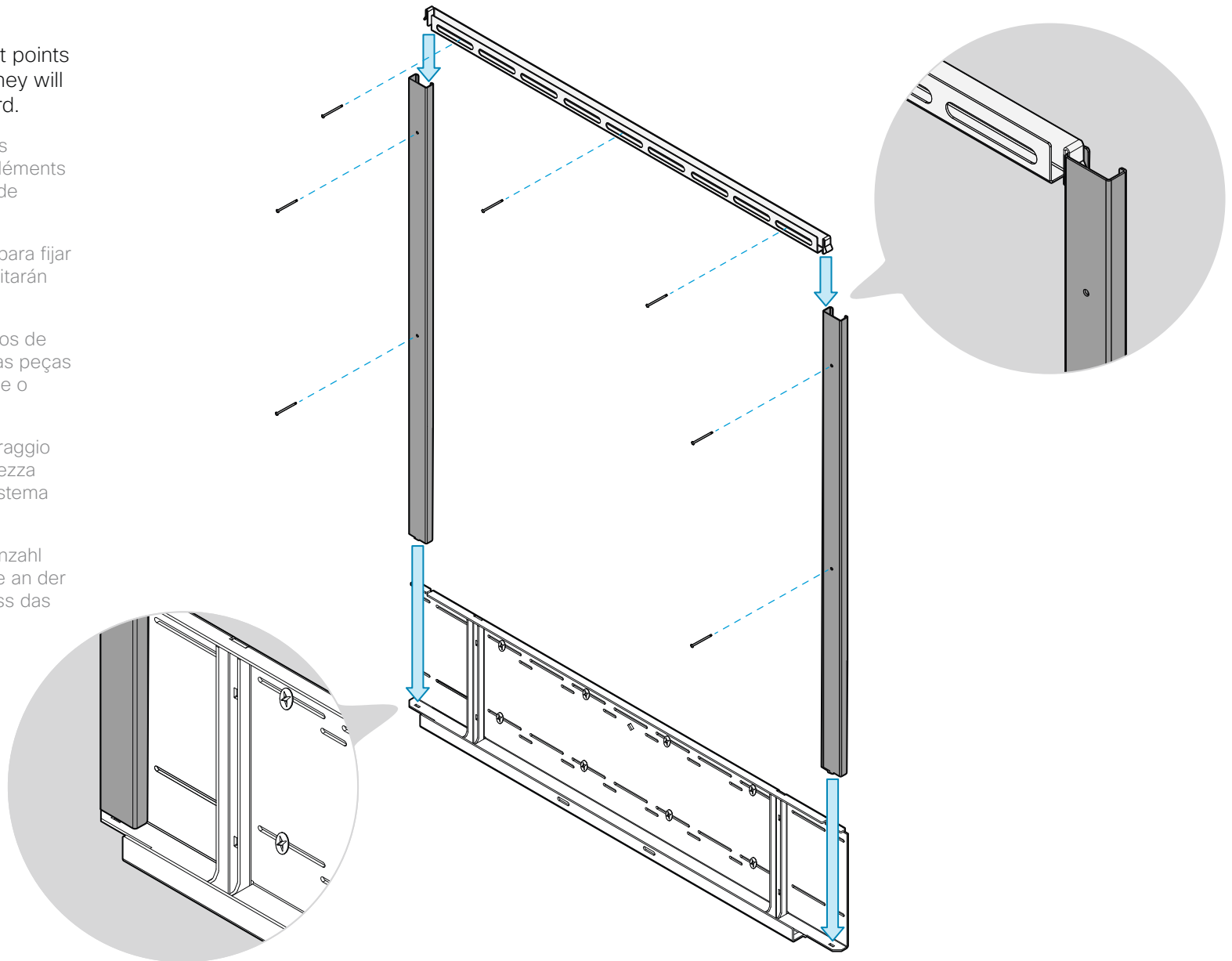
- Sie müssen eventuell den Abstand zwischen Tisch und Kamera vergrößern, damit die vordersten Teilnehmer ebenfalls erfasst werden.
- Die Kamera zeigt das Zimmer unter Umständen aus einer höheren Perspektive. Diese Ansicht ist für Videokonferenzen nicht optimal.

2



Use a sufficient number of attachment points to fix the parts securely to the wall. They will prevent the system from falling forward.

- FR** Utilisez un nombre suffisant de points d'attache pour fixer solidement les éléments au mur. Ils empêcheront le système de tomber vers l'avant.
- ES** Utilice suficientes puntos de fijación para fijar las piezas sólidamente a la pared. Evitarán que el sistema caiga hacia adelante.
- PT** Utilize um número suficiente de pontos de fixação para fixar, de forma segura, as peças à parede. Estes pontos impedirão que o sistema caia para a frente.
- IT** Utilizzare un numero di punti di ancoraggio sufficiente per fissare i pezzi in sicurezza alla parete. Questo impedirà che il sistema possa cadere in avanti.
- DE** Verwenden Sie eine ausreichende Anzahl an Befestigungspunkten, um die Teile an der Wand zu fixieren. Sie verhindern, dass das System nach vorne fällt.

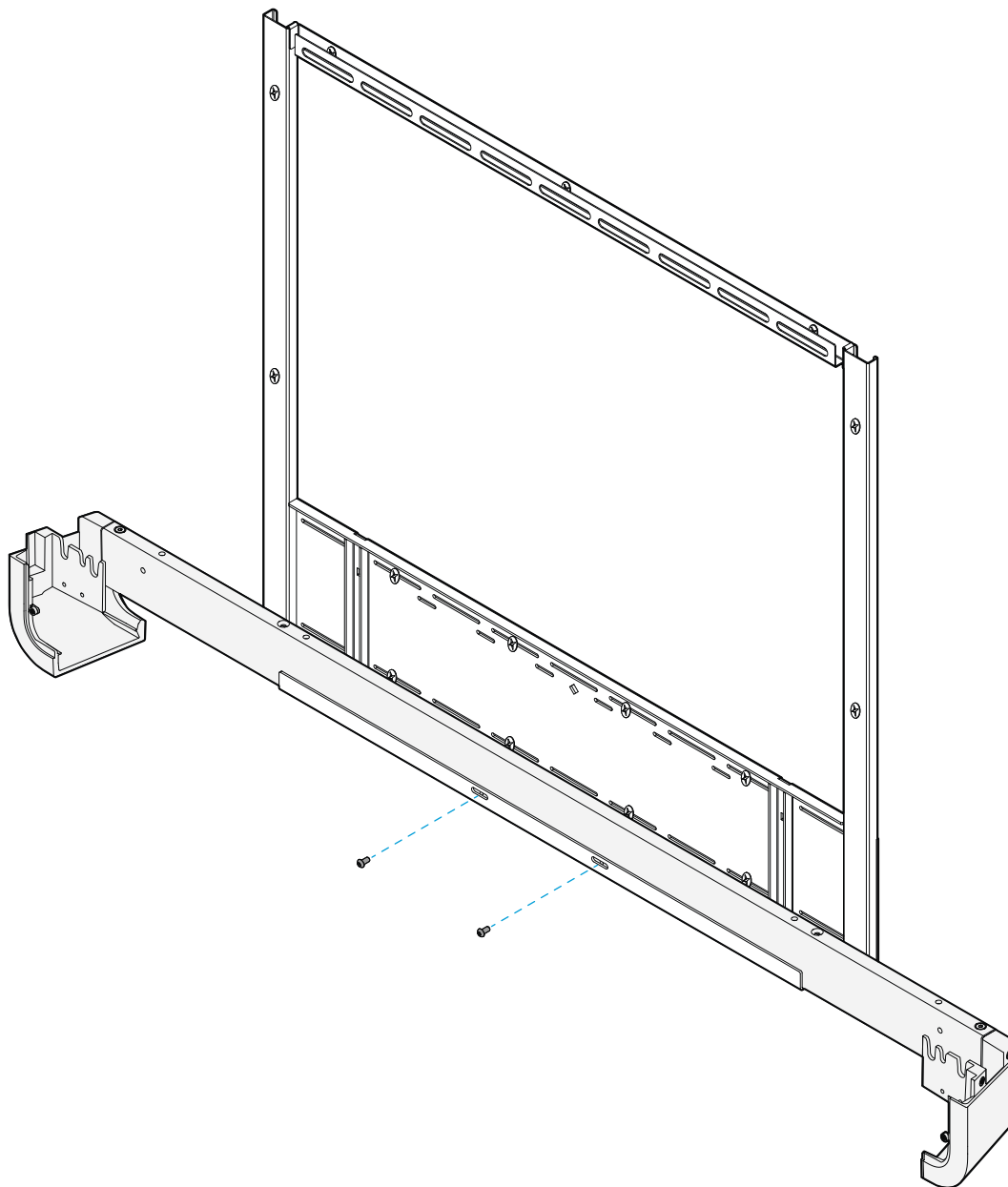


3

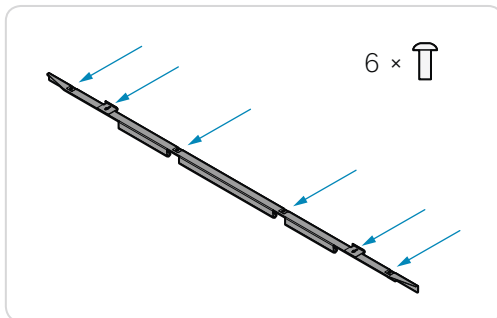
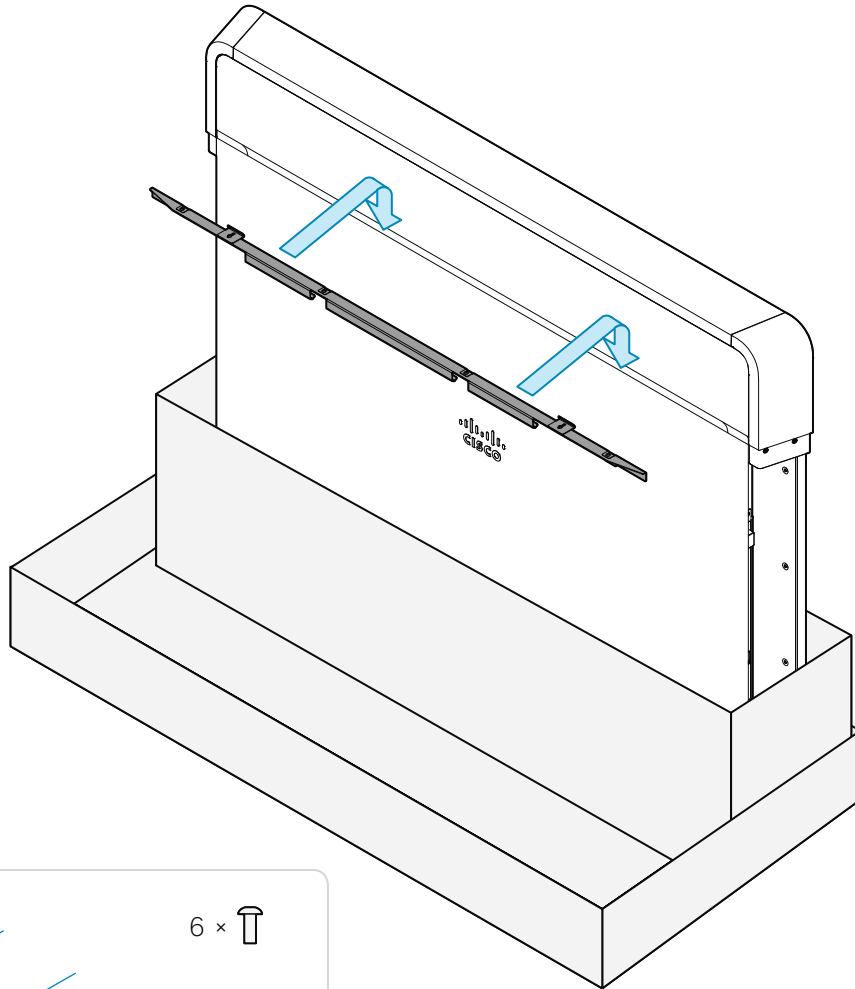
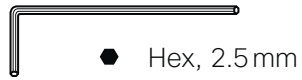


2 ×  M6x12

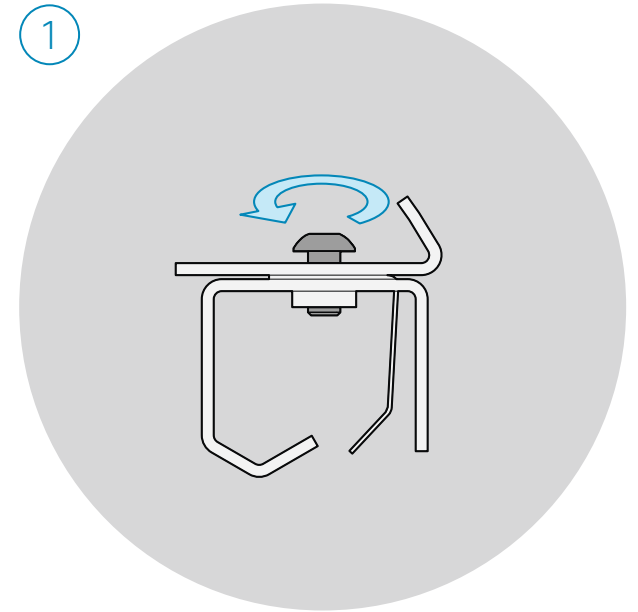
 Hex, 4 mm



4



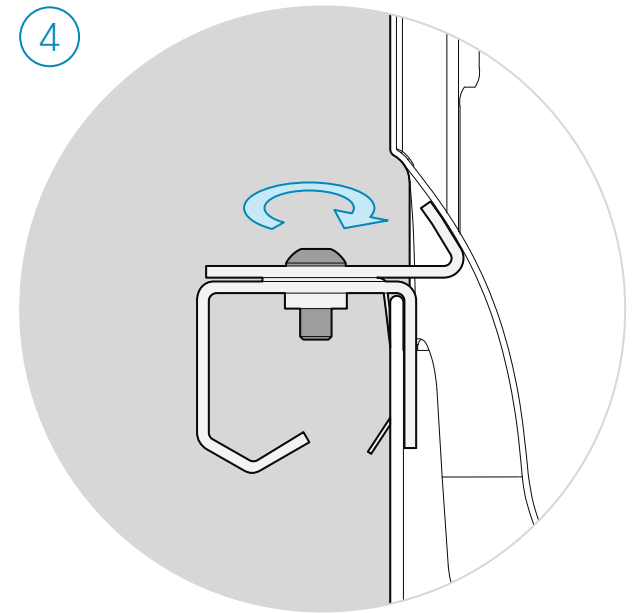
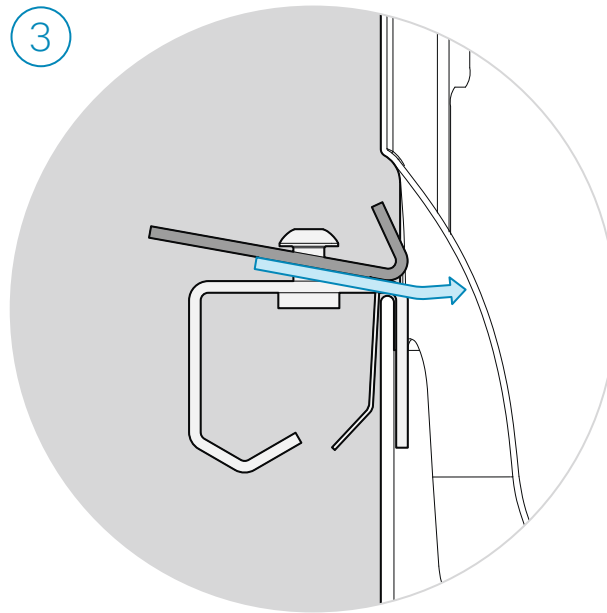
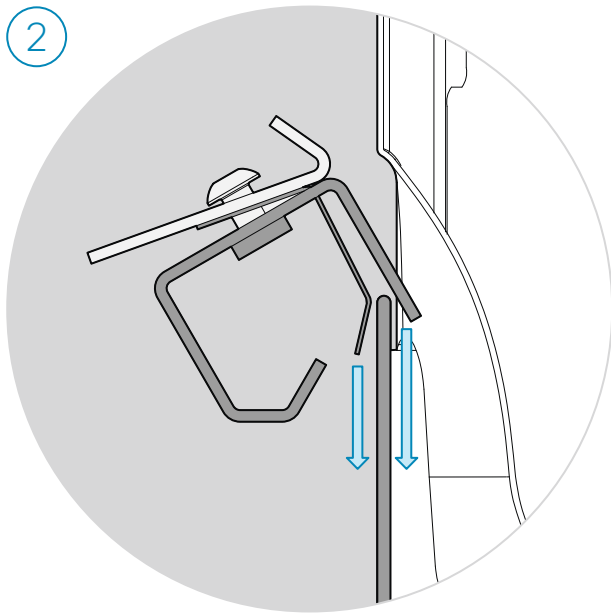
1



6 x 

Loosen all screws, but do not remove them.

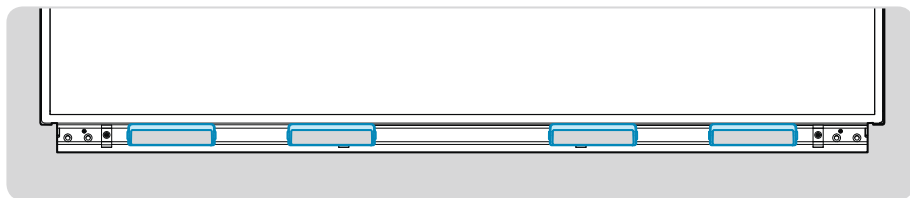
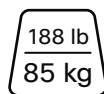
- FR Desserrez toutes les vis, mais ne les enlevez pas.
- ES Afloje todos los tornillos, pero no los quite.
- PT Desaperte todosos parafusos, mas não os remova.
- IT Allentare titte le viti, ma senza rimuoverle.
- DE Lösen Sie alle Schrauben, aber ohne sie zu entfernen.



Tighten the screws and check that the clamp is securely fastened.

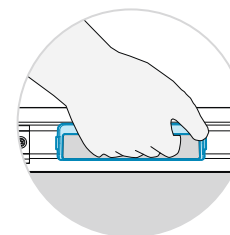
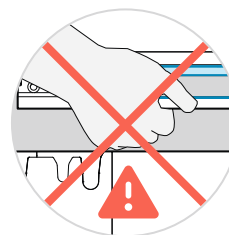
- FR Serrez les vis et vérifiez que l'attache est fixée solidement.
- ES Apriete los tornillos y compruebe que la abrazadera queda bien sujeta.
- PT Aperte os parafusos e verifique se o grampo está devidamente fixado.
- IT Serrare le viti e controllare che il morsetto sia fissato saldamente.
- DE Ziehen Sie die Schrauben fest und prüfen Sie, ob die Klemme sicher befestigt ist.

5



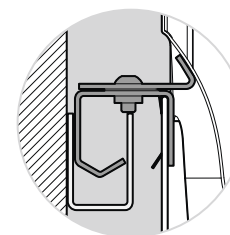
Four people must work together to mount the screen. At least two people should lift the screen using the lifting handles. The other people must help stabilizing the screen and check that it enters the slots properly.

- FR** Quatre personnes doivent être présentes pour monter l'écran. Au moins deux personnes sont nécessaires pour soulever l'écran en utilisant les poignées de levage. Les autres personnes doivent aider à stabiliser l'écran et à vérifier qu'il est correctement mis en place.
- ES** Para montar la pantalla deberán trabajar cuatro personas. Al menos dos personas deben encargarse de elevar la pantalla utilizando las asas de elevación. Las otras dos deben ayudar a estabilizar la pantalla y comprobar que entra en las ranuras correctamente.
- PT** Para montar o ecrã, é necessário que quatro pessoas trabalhem em conjunto. Pelo menos duas pessoas devem levantar o ecrã utilizando as pegas de elevação. As outras pessoas devem ajudar a estabilizar o ecrã e verificar se este entra adequadamente nas ranhuras.
- IT** Per montare lo schermo, sono necessarie quattro persone. Lo schermo deve essere sollevato da almeno due persone utilizzando le maniglie di sollevamento. Le altre due devono aiutare a stabilizzare lo schermo e verificare che entri correttamente nelle fessure.
- DE** Für die Montage des Bildschirms werden vier Personen benötigt. Mindestens zwei Personen sollten den Bildschirm an den vorgesehenen Griffen anheben. Die anderen Helfer stabilisieren den Bildschirm und überprüfen, dass er ordnungsgemäß in die Schlitze einrastet.



Use the lifting handles to avoid trapping your fingers.

- FR** Utilisez les poignées de levage pour ne pas vous coincer les doigts.
- ES** Utilice las asas de elevación para evitar pillarse los dedos.
- PT** Utilize as pegas de elevação para evitar lesões nos dedos.
- IT** Utilizzare le maniglie di sollevamento per evitare che le dita restino intrappolate.
- DE** Verwenden Sie die Hebegriffe, um ein Einquetschen der Finger zu vermeiden.



Hold the screen close to the wall while lowering it onto the wall bracket. Check that the clips slide fully onto the top bracket.

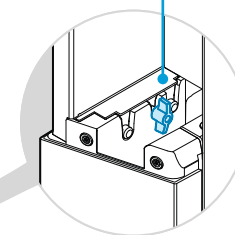
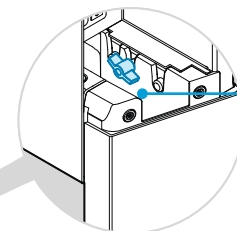
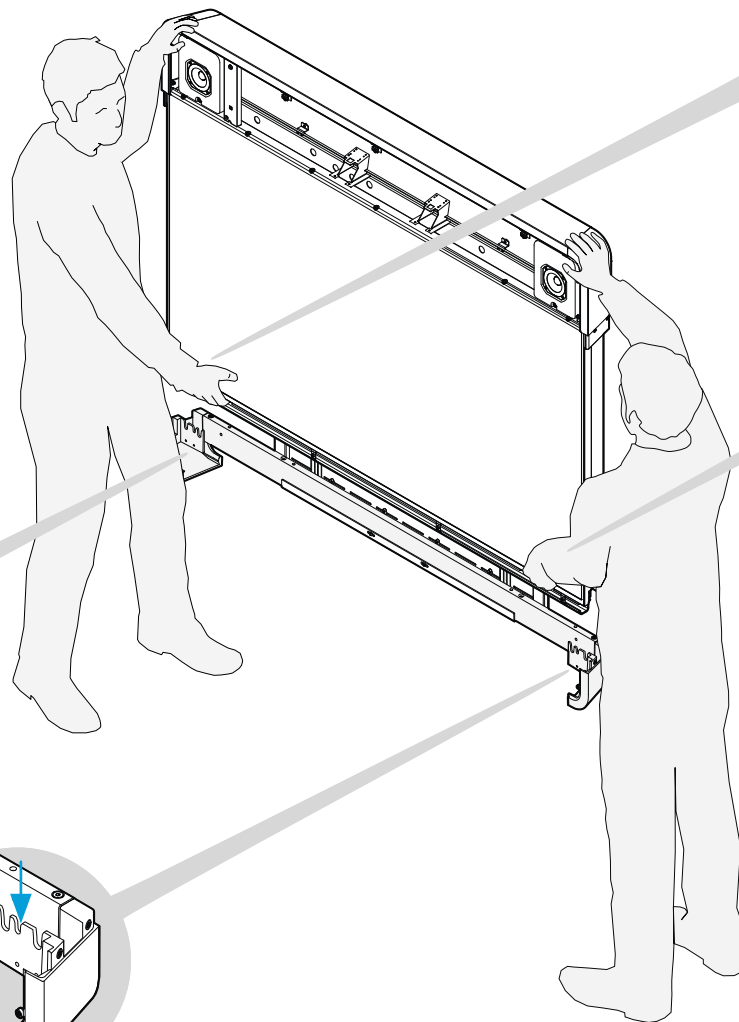
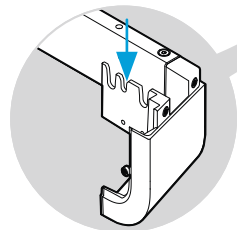
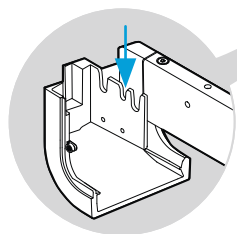
- FR** Maintenez l'écran près du mur tout en l'abaissant pour l'insérer dans le support mural. Vérifiez que les clips sont entièrement insérés dans le support supérieur.
- ES** Mantenga la pantalla cerca de la pared mientras la baja por el soporte. Compruebe que los clips se deslizan completamente dentro del soporte superior.
- PT** Segure no ecrã próximo à parede enquanto o faz descer até ao suporte de parede. Verifique se os ganchos ficam totalmente encaixados no suporte superior.
- IT** Tenere premuto lo schermo contro il muro mentre viene fatto scendere sul braccio a parete. Verificare che i fermi a clip scorrano completamente sulla staffa superiore.
- DE** Halten Sie den Bildschirm dicht an die Wand und setzen Sie ihn auf die Wandhalterung auf. Stellen Sie sicher, dass die Clips vollständig auf der oberen Halterung aufliegen.



1

The wing nut screws must enter the center slot on both sides.

- FR Les vis à ailettes doivent s'insérer dans le logement central des deux côtés.
- ES Los tornillos de palomilla deben entrar en las ranuras centrales de ambos laterales.
- PT Os parafusos das porcas de orelha devem ser introduzidos na ranhura central, em ambos os lados.
- IT Le viti a galletto devono essere inserite nella fessura centrale su entrambi i lati dello schermo.
- DE Die Flügelmutterschrauben müssen auf beiden Seiten durch den mittleren Schlitz gehen.



2

Tighten the wing nuts on both sides. They are accessed from the sides of the screen.

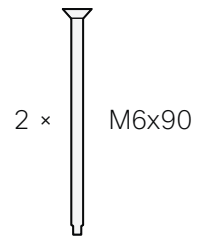
- FR Serrez les vis à ailettes des deux côtés. Elles sont situées sur les côtés de l'écran.
- ES Apriete los tornillos de palomilla en ambos laterales. Se accede a los tornillos desde los lados de la pantalla.
- PT Aperte as porcas de orelha em ambos os lados. Aceda às mesmas a partir das partes laterais do ecrã.
- IT Serrare i dadi ad alette su entrambi i lati. Accedere dai lati dello schermo.
- DE Ziehen Sie die Flügelmuttern auf beiden Seiten fest. Sie erreichen diese über die Seiten des Bildschirms.

6




4 ×  M6x12

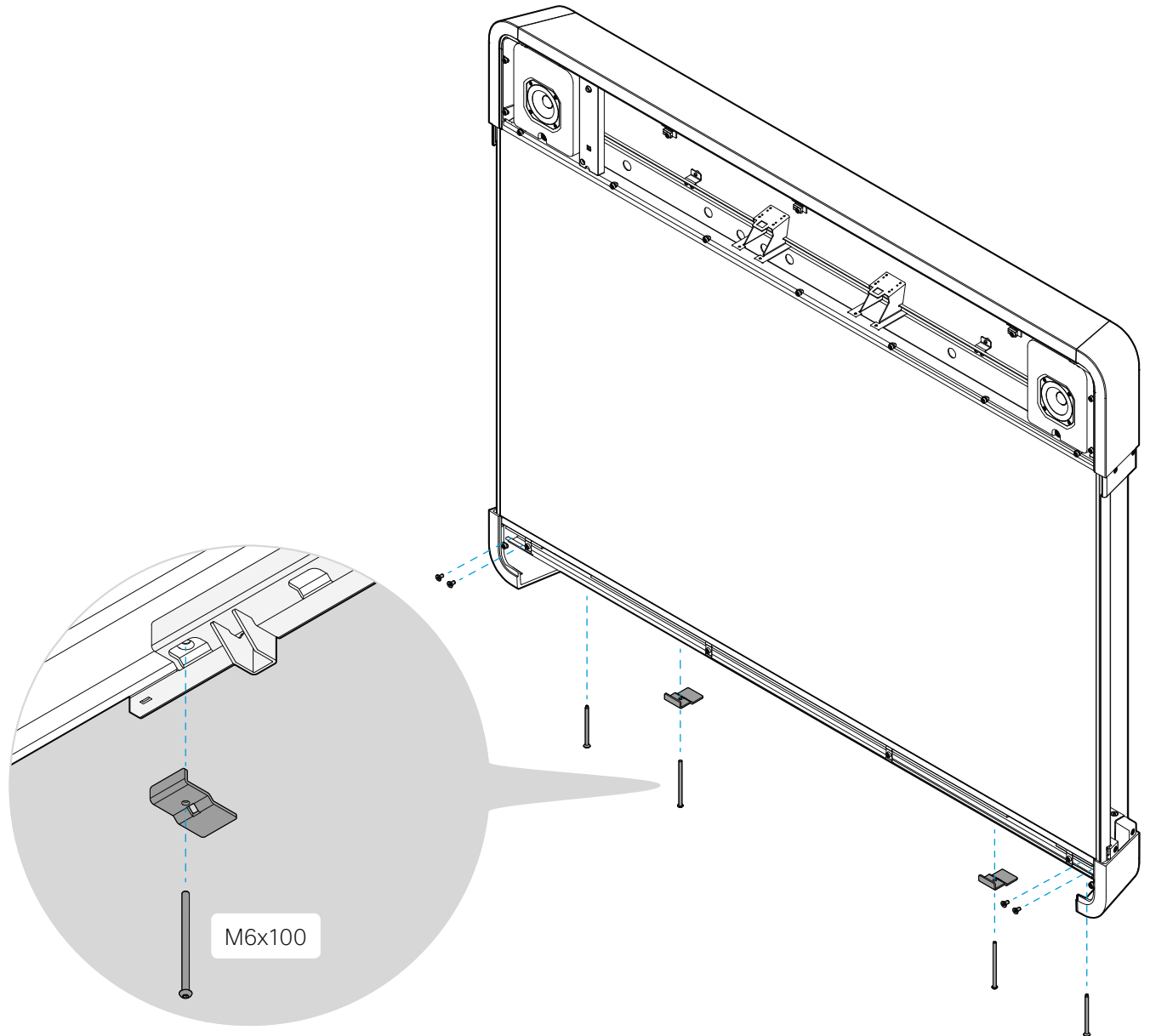
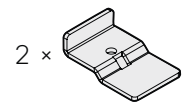
 Hex, 4 mm



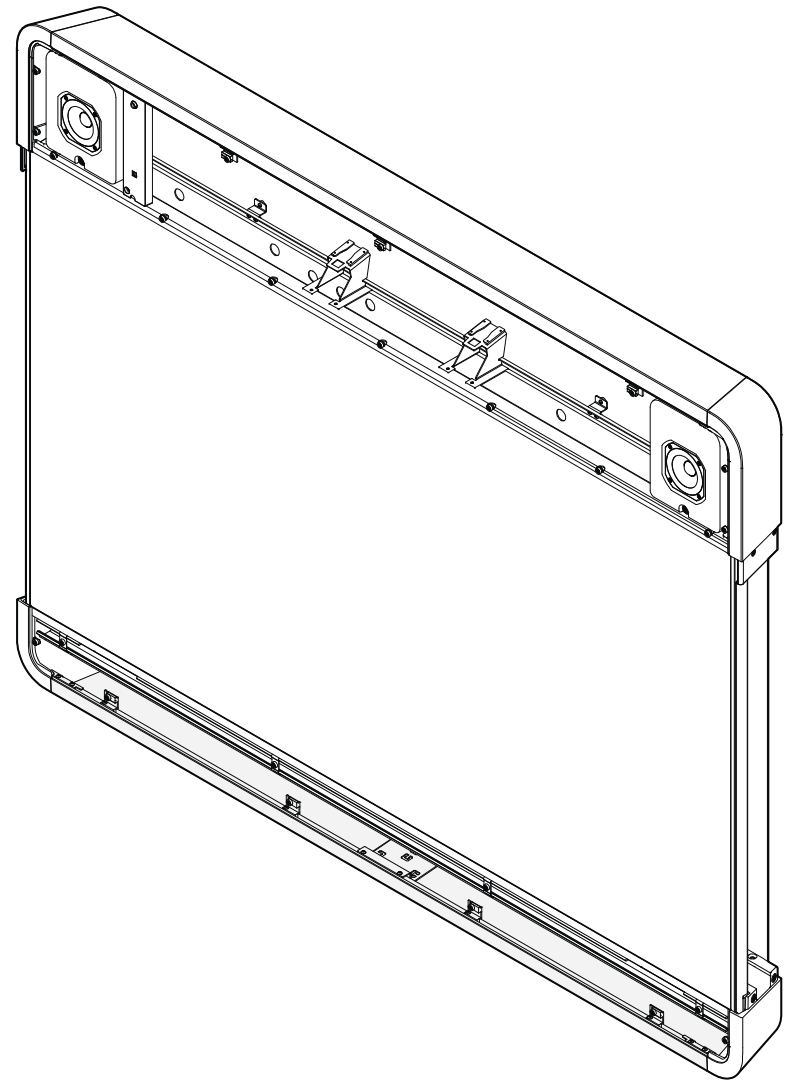
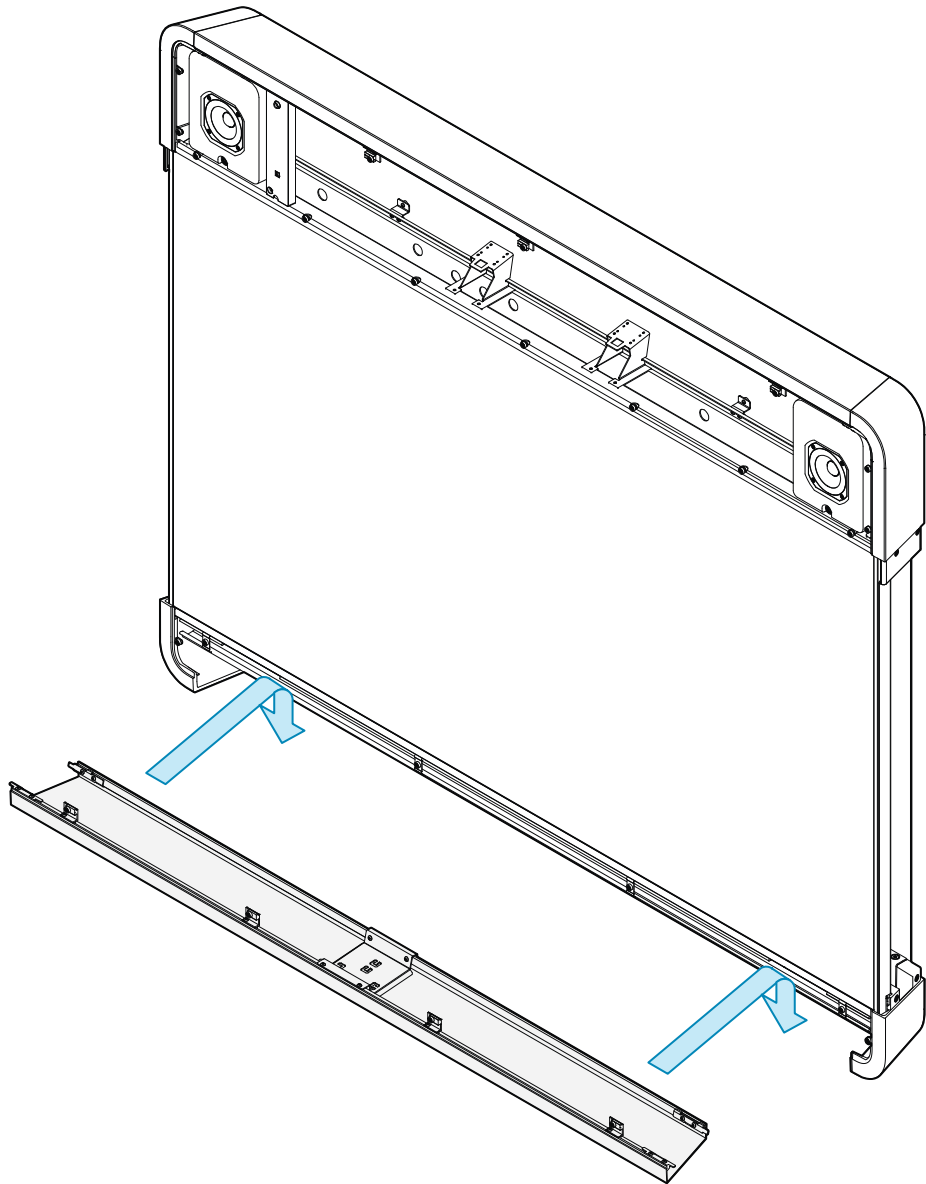
 Hex, 4 mm

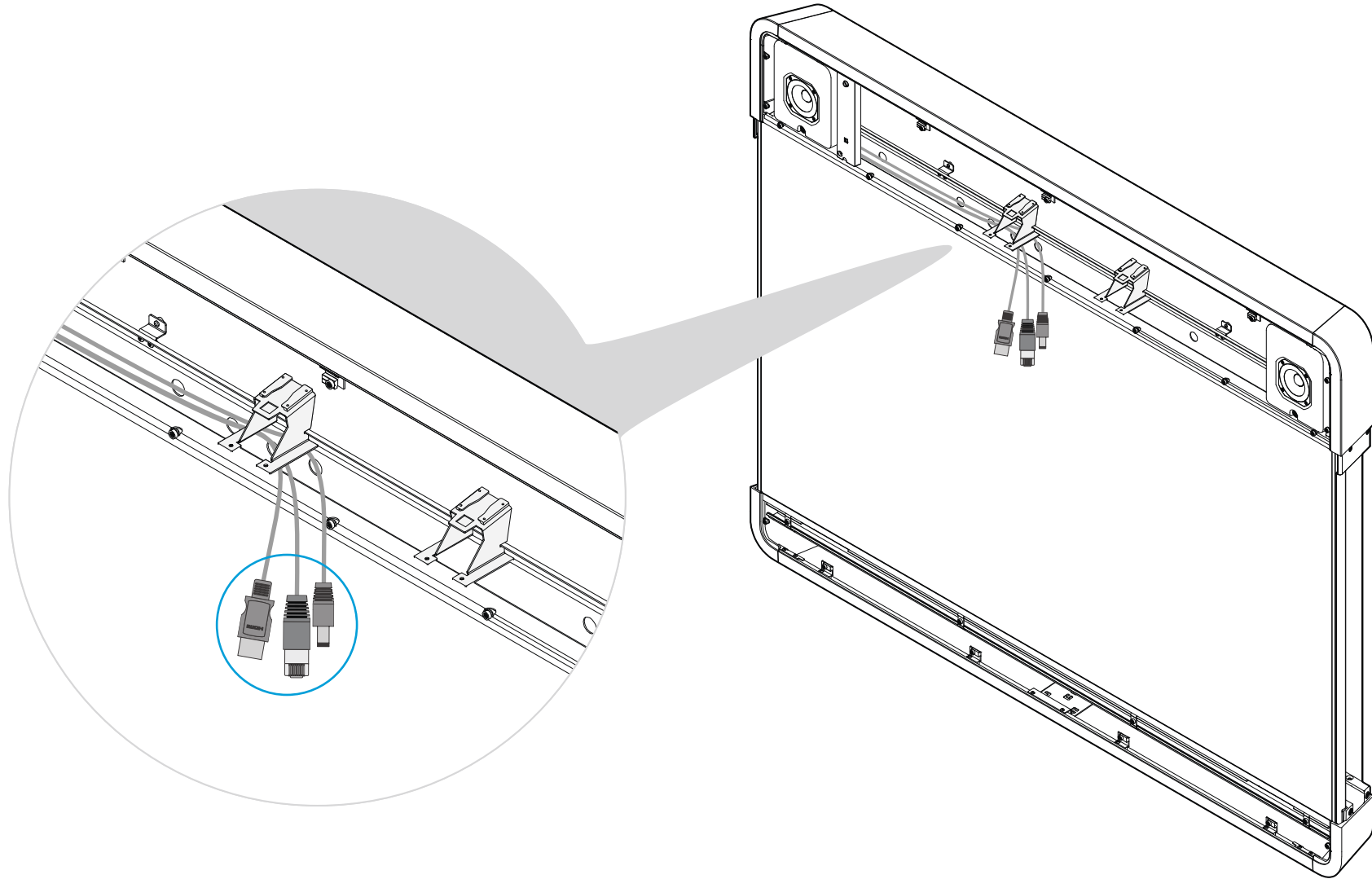


 Hex, 4 mm

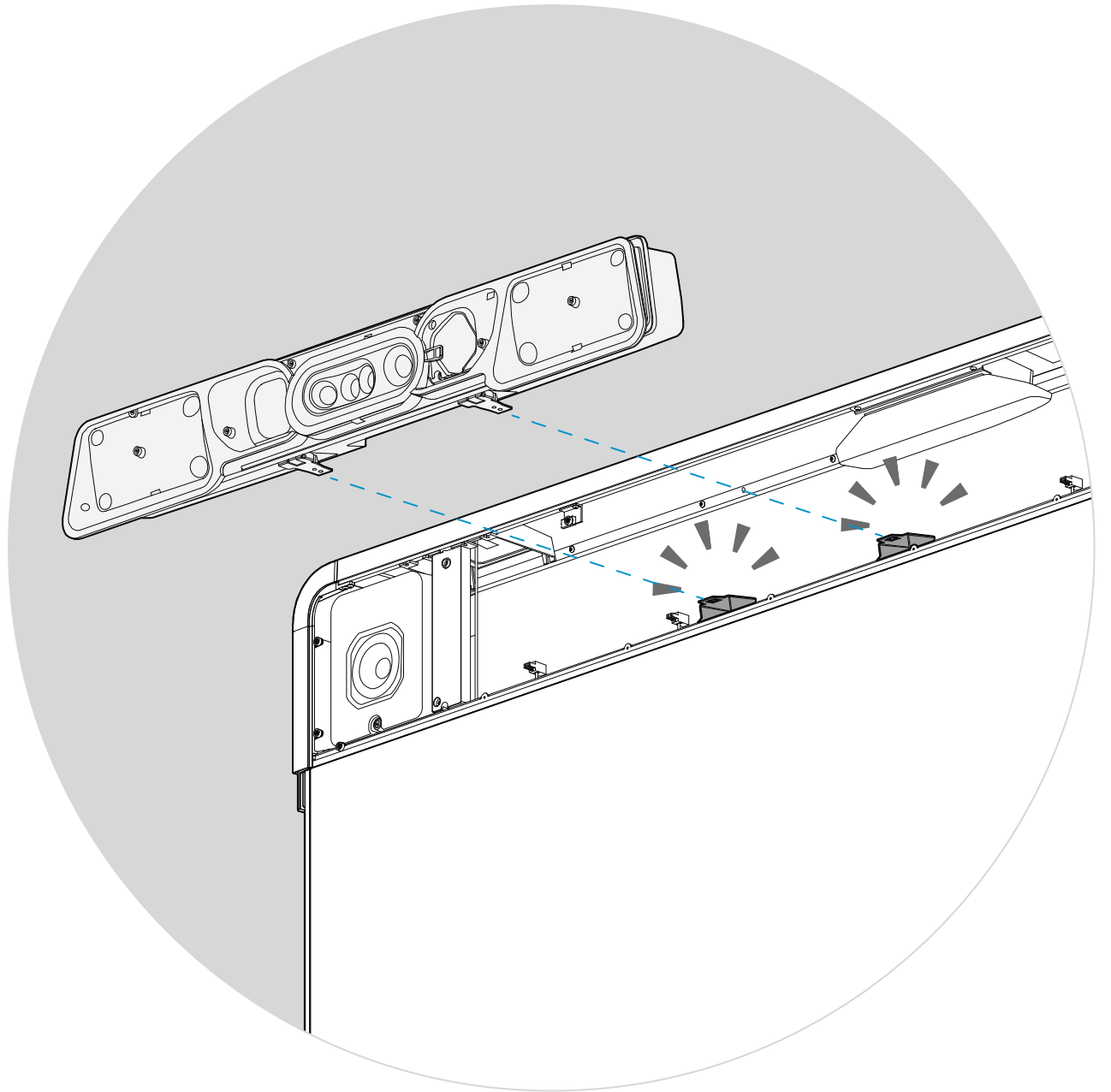
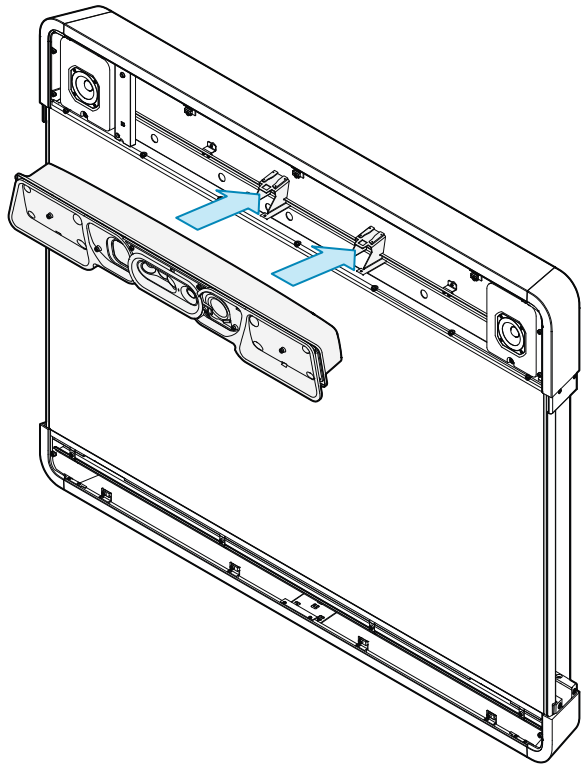


7

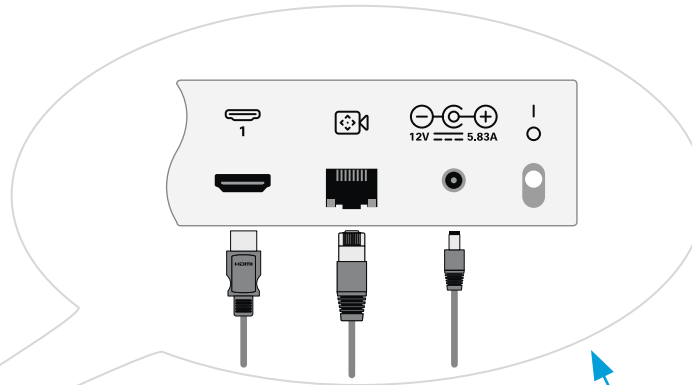
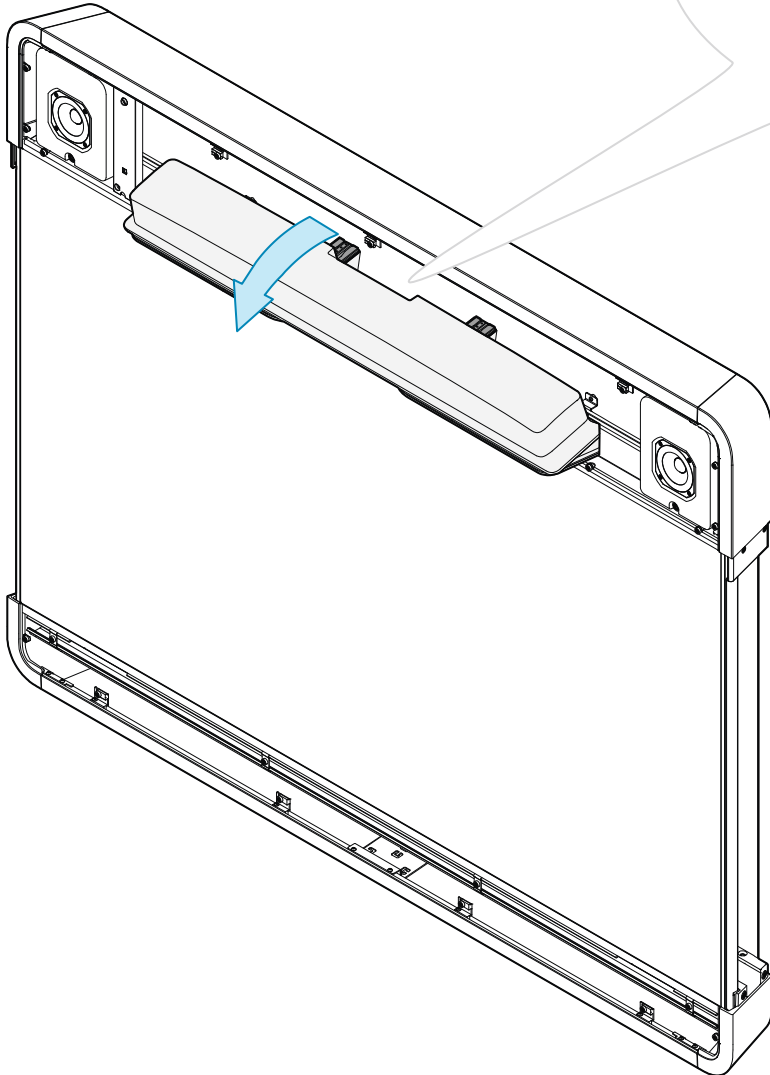




9



10

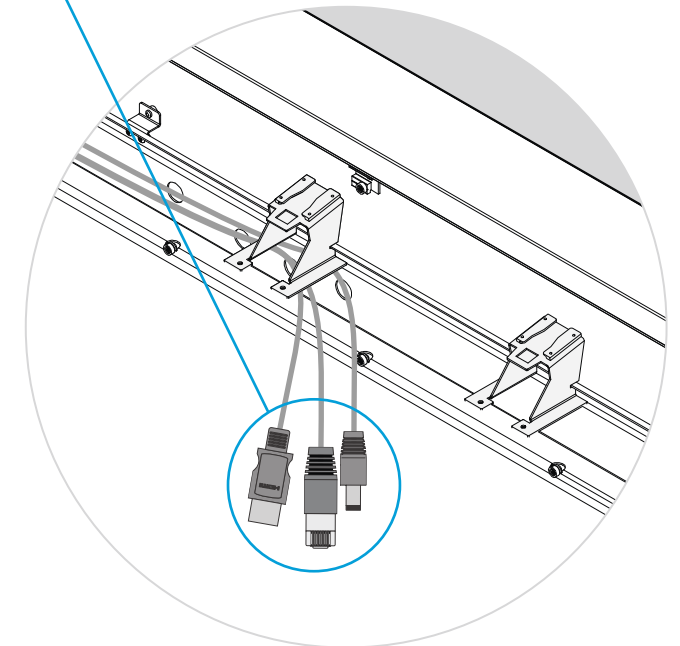


Camera connector panel

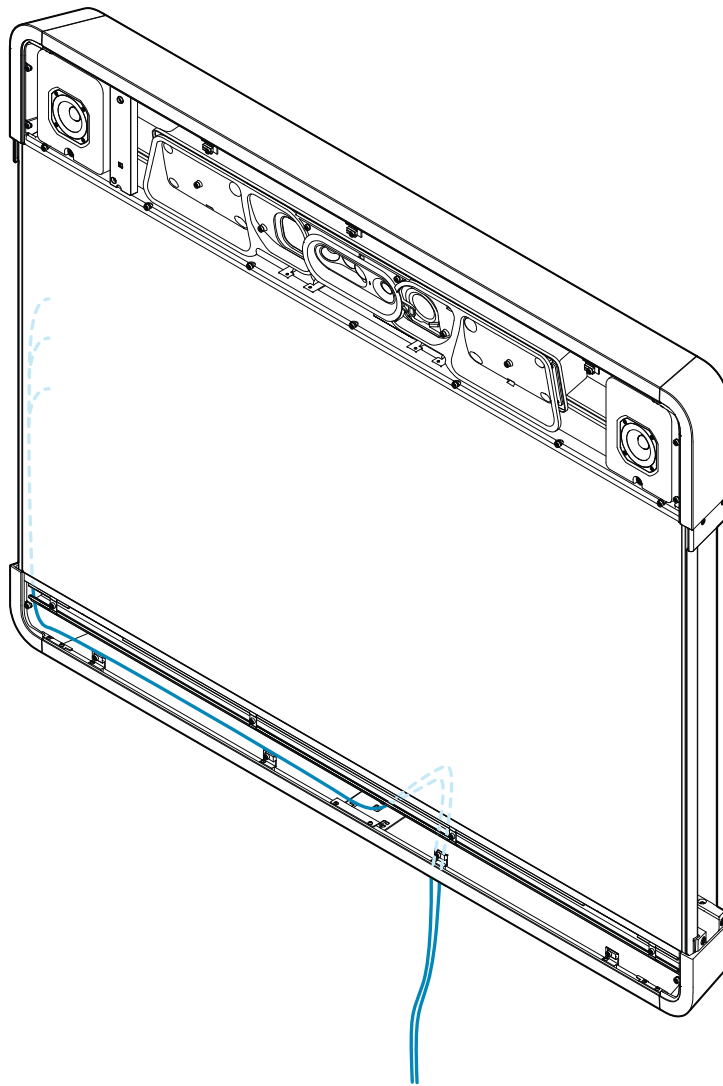
Panneau de connexion de la caméra /
Panel de conexiones de la cámara /
Painel de conetores da câmara /
Pannelo connettori della telecamera /
Anschlusspanel für Kamera

Check that the cables are not pinched when you tilt the camera back into normal position.

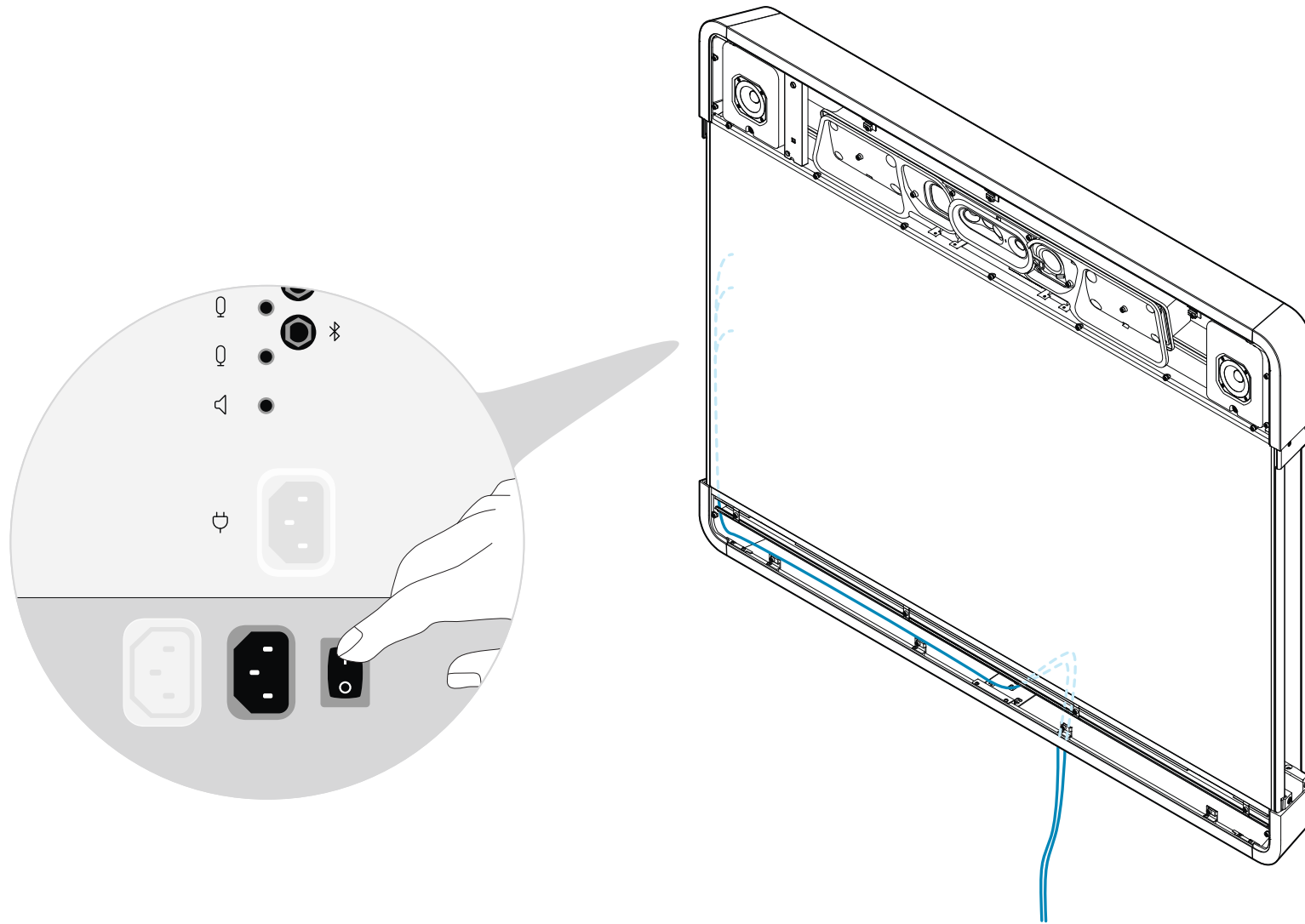
- FR Vérifiez que les câbles ne sont pas coincés lorsque vous inclinez la caméra dans sa position normale.
- ES Compruebe que los cables no quedan atrapados cuando incline la cámara de nuevo a su posición normal.
- PT Verifique se os cabos não ficam apertados quando inclinar a câmara novamente para a sua posição normal.
- IT Verificare che i cavi non si schiaccino quando si riporta la telecamera nella posizione normale.
- DE Stellen Sie sicher, dass die Kabel nicht gequetscht werden, wenn Sie die Kamera wieder in die normale Position kippen.



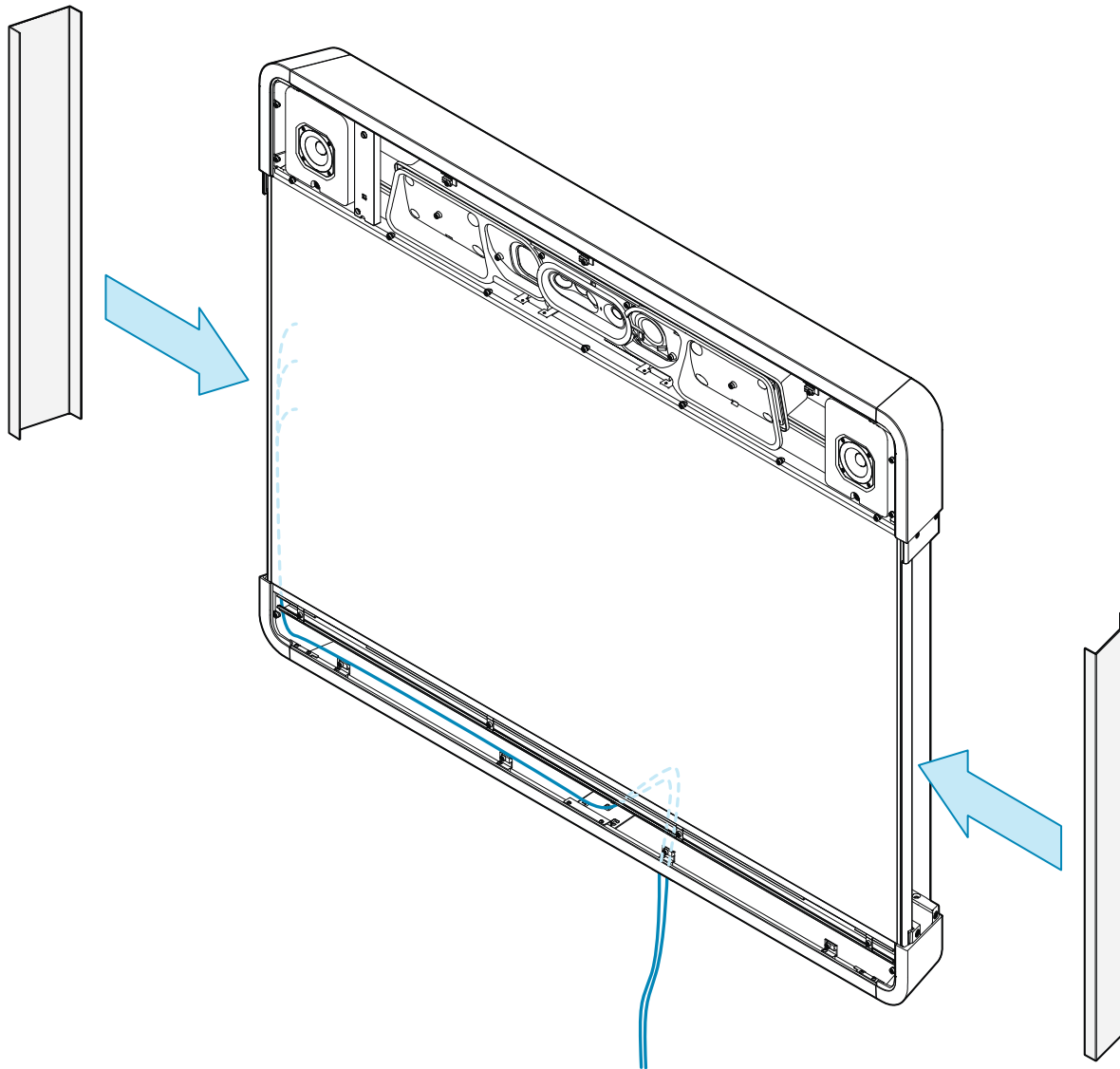
12



13



14

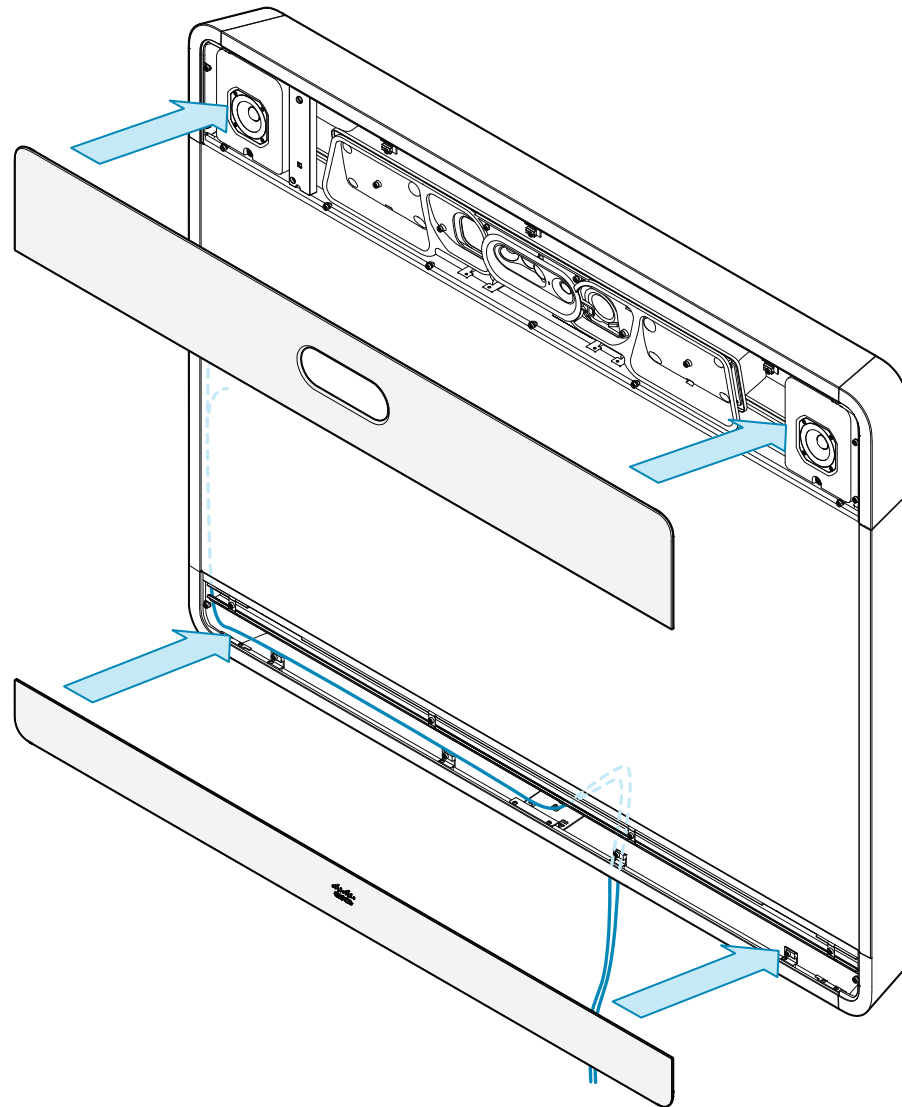


15



Wear gloves to prevent staining the fabric.

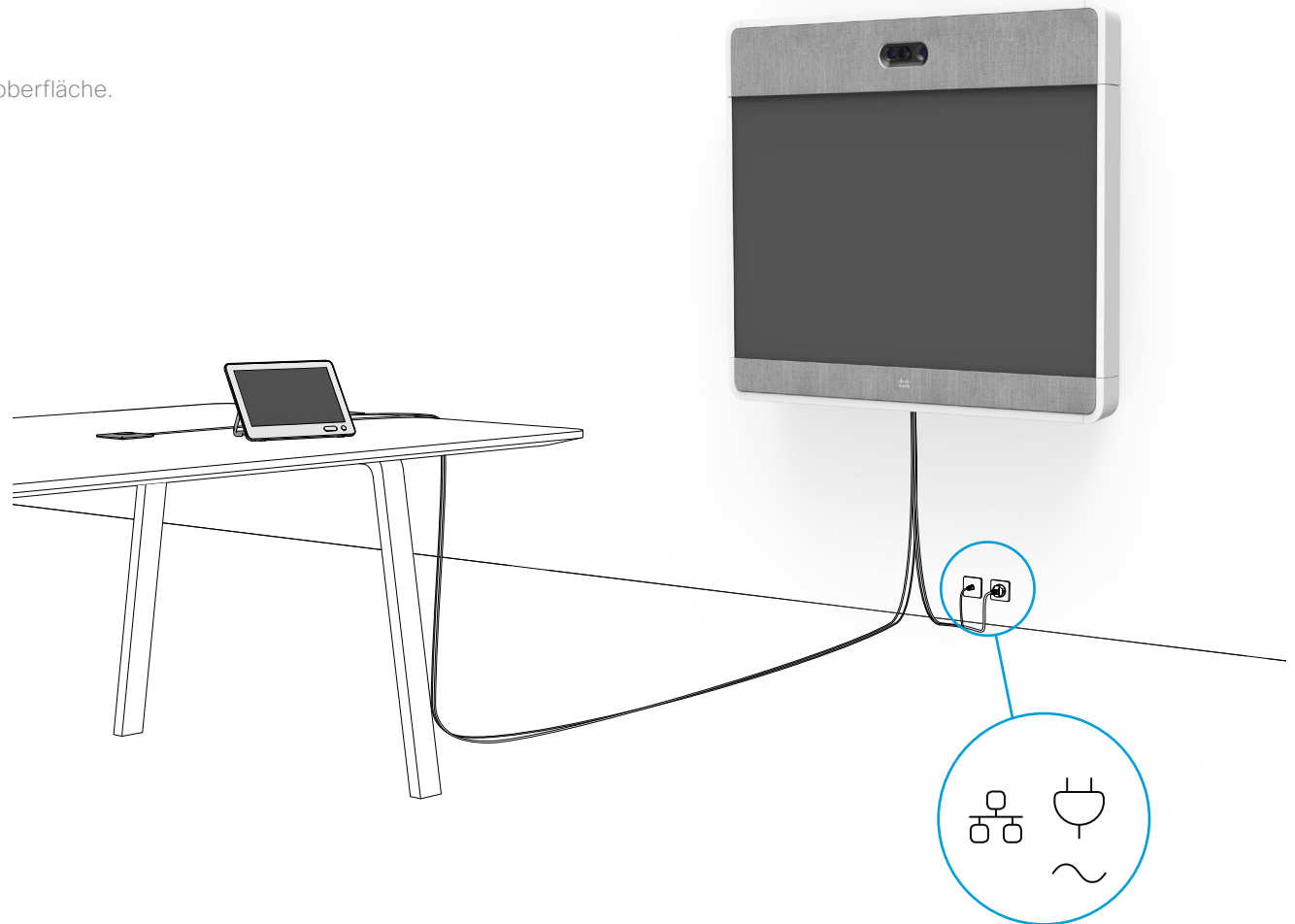
- FR Portez des gants pour éviter de tacher le tissu.
- ES Use guantes para evitar manchar el tejido.
- PT Utilize luvas para evitar manchar o tecido.
- IT Indossare dei guanti per evitare di macchiare il tessuto.
- DE Tragen Sie Handschuhe, um ein Verschmutzen des Gewebes zu vermeiden.

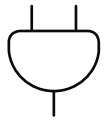


16

Follow the instructions on the Touch 10 user interface.

- FR Suivez les instructions sur le panneau tactile Touch 10.
- ES Siga las instrucciones de la interfaz del usuario Touch 10.
- PT Siga as instruções apresentadas na interface do utilizador Touch 10.
- IT Seguire le istruzioni sull'interfaccia utente Touch 10.
- DE Befolgen Sie die Anweisungen auf der Touch 10-Benutzeroberfläche.





Power (100-240 VAC, 3.5-2.0 A, 50/60 Hz)

- Always use the provided power cable.
- This device is designed for connection to TN and IT power systems.



FR Alimentation (100-240 V CA, 3.5-2.0 A, 50/60 Hz)

- Utilisez toujours le câble d'alimentation fourni.
- Ce matériel a été conçu pour être connecté à des systèmes d'alimentation TN et IT.

ES Alimentación (100-240 VCA, 3.5-2.0 A, 50/60 Hz)

- Utilice siempre el cable de alimentación proporcionado.
- Este equipo se ha diseñado para ser conectado a sistemas de alimentación tipo TN o IT.

PT Alimentação (100-240 V CA, 3.5-2.0 A, 50/60 Hz)

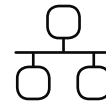
- Utilize sempre o cabo de alimentação fornecido.
- Este equipamento foi criado para ligações a sistemas de corrente TN e IT.

IT Alimentazione (100-240 VAC, 3.5-2.0 A, 50/60 Hz)

- Utilizzare sempre il cavo di alimentazione fornito.
- Questa apparecchiatura è stata progettata per collegamenti a sistemi di alimentazione TN e IT.

DE Stromaufnahme (100 bis 240 VAC, 3.5 bis 2.0 A, 50/60 Hz)

- Verwenden Sie immer das mitgelieferte Netzkabel.
- Dieses Gerät ist so konstruiert, daß es an TN- und IT-Stromsysteme angeschlossen werden kann.



Network connectivity: Use either Ethernet LAN, as shown in the illustrations, or Wi-Fi. Non-radio devices, which have the letters 'NR' in their product identifier (PID), don't support Wi-Fi.

FR Connectivité réseau : utilisez le LAN Ethernet, comme illustré, ou le Wi-Fi. Les appareils autres que les appareils radio dont l'ID de produit (PID) comporte les lettres « NR » ne prennent pas en charge le Wi-Fi.

ES Conectividad de red: utilice LAN Ethernet, como se indica en las ilustraciones, o Wi-Fi. Los dispositivos que no sean de radio, en los que aparecen las letras "NR" en el identificador de producto (PID), no son compatibles con el Wi-Fi.

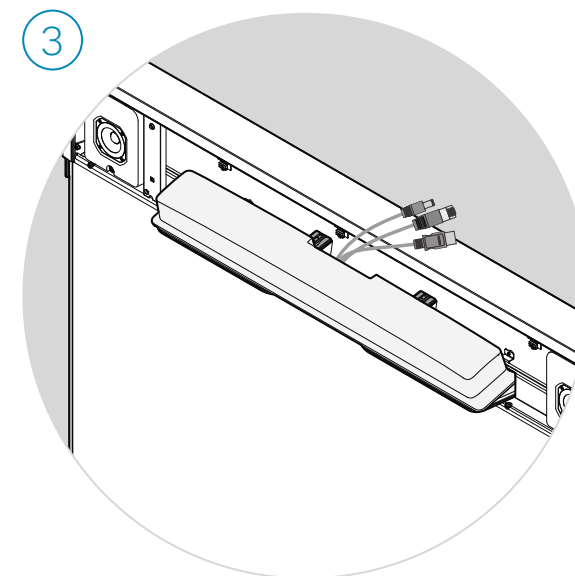
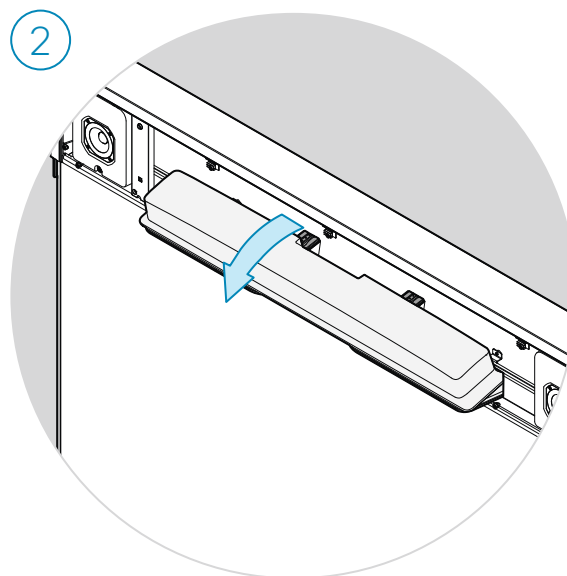
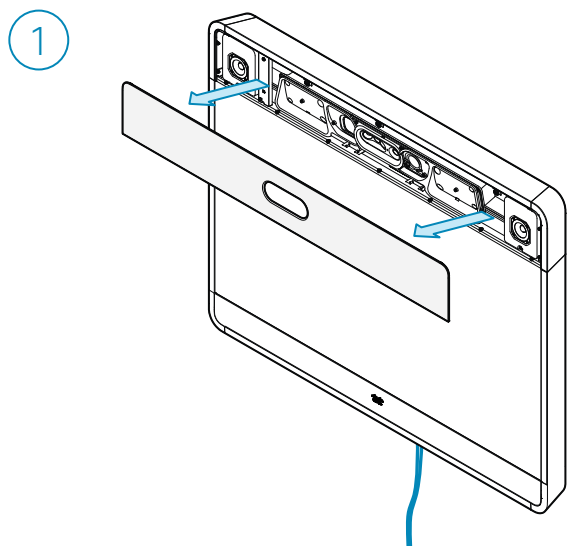
PT Conectividade de rede: utilize LAN de Ethernet, conforme indicado nas ilustrações, ou Wi-Fi. Os dispositivos sem rádio, que têm as letras "NR" no identificador do produto (PID), não são compatíveis com Wi-Fi.

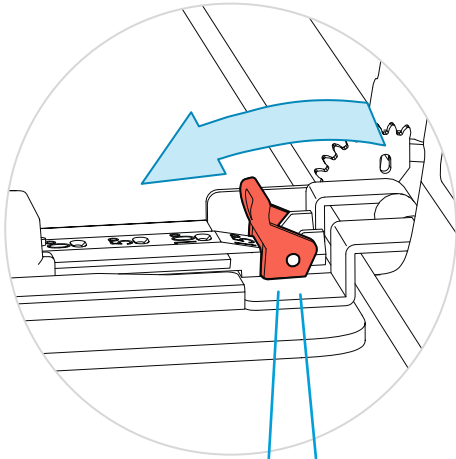
IT Connettività di rete: Utilizzare la LAN Ethernet come illustrato nelle figure, oppure il Wi-Fi. I dispositivi non radio connessi che recano la dicitura "NR" sull'identificativo del prodotto (PID) non supportano il Wi-Fi.

DE Netzwerkverbindung: Verwenden Sie entweder Ethernet-LAN, wie in den Darstellungen gezeigt, oder Wi-Fi. Geräte, die das Zeichen "NR" in ihrer Produktkennung (PID) tragen, unterstützen Wi-Fi nicht.

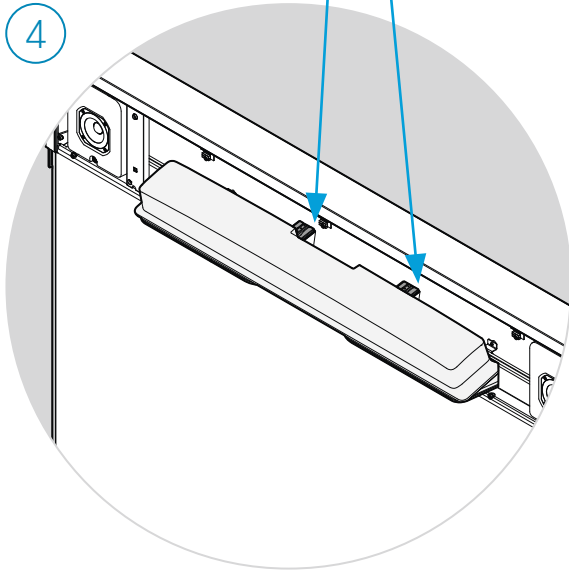
How to release the camera

- FR Comment enlever la caméra
- ES Cómo extraer la cámara
- PT Como soltar a câmara
- IT Come rilasciare la telecamera
- DE So lösen Sie die Kamera

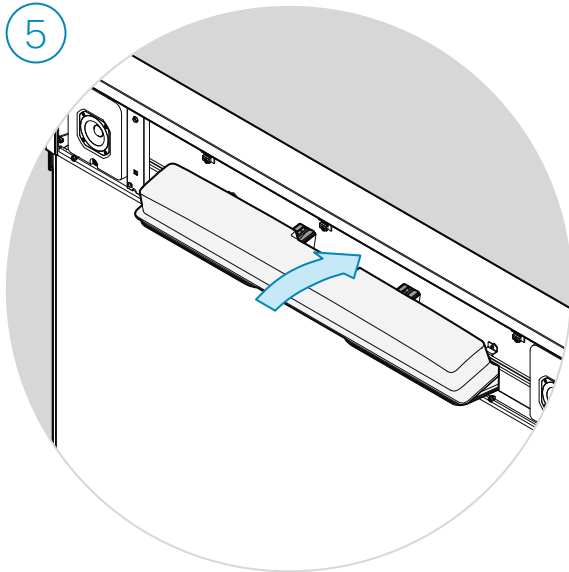




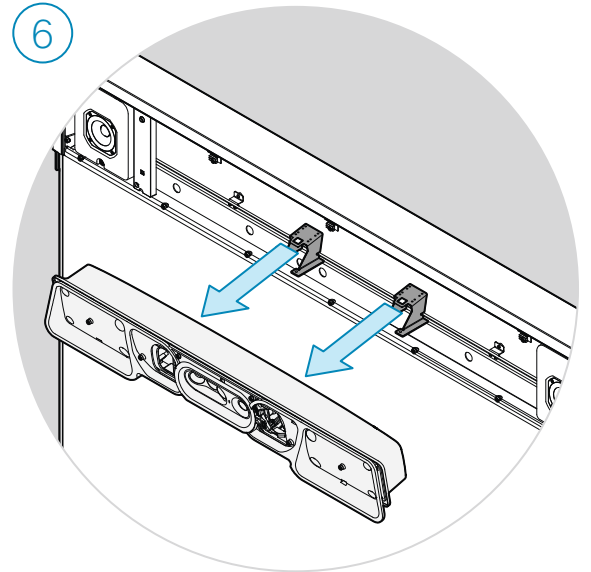
4



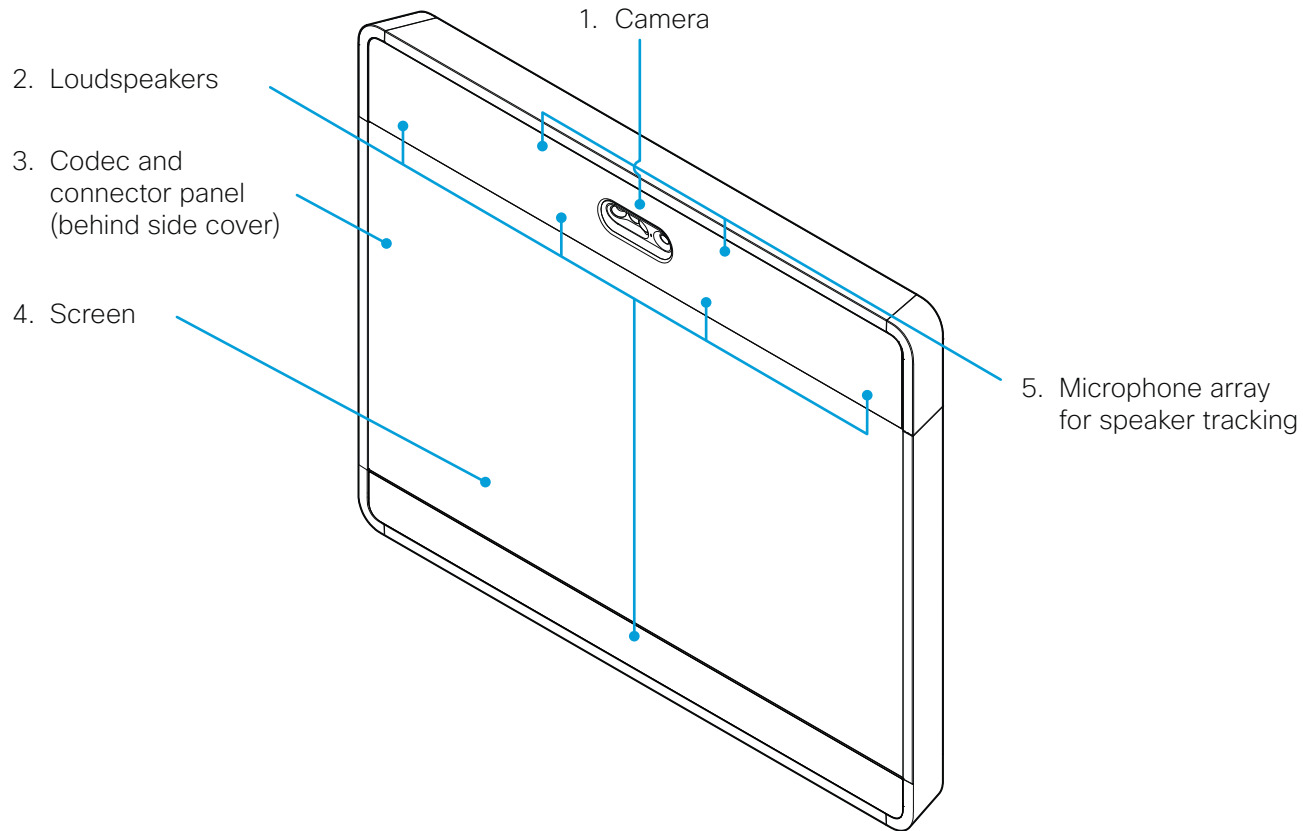
5



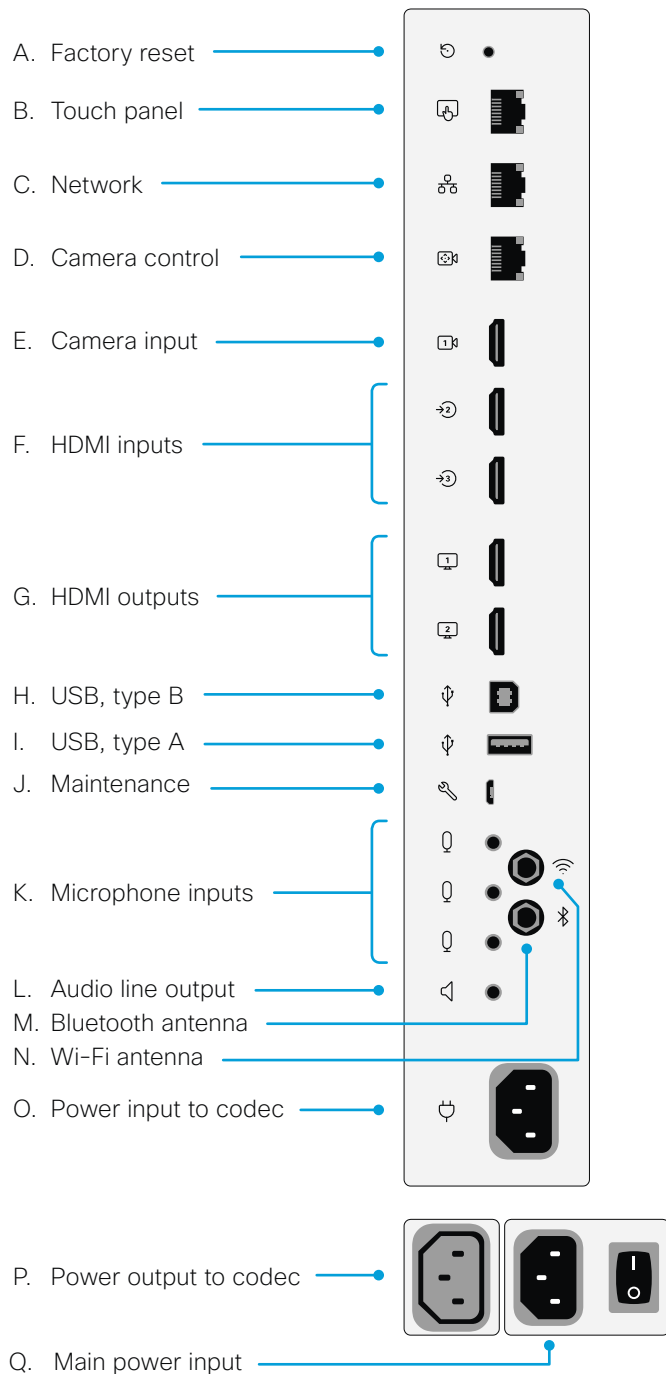
6



Room 70 Single

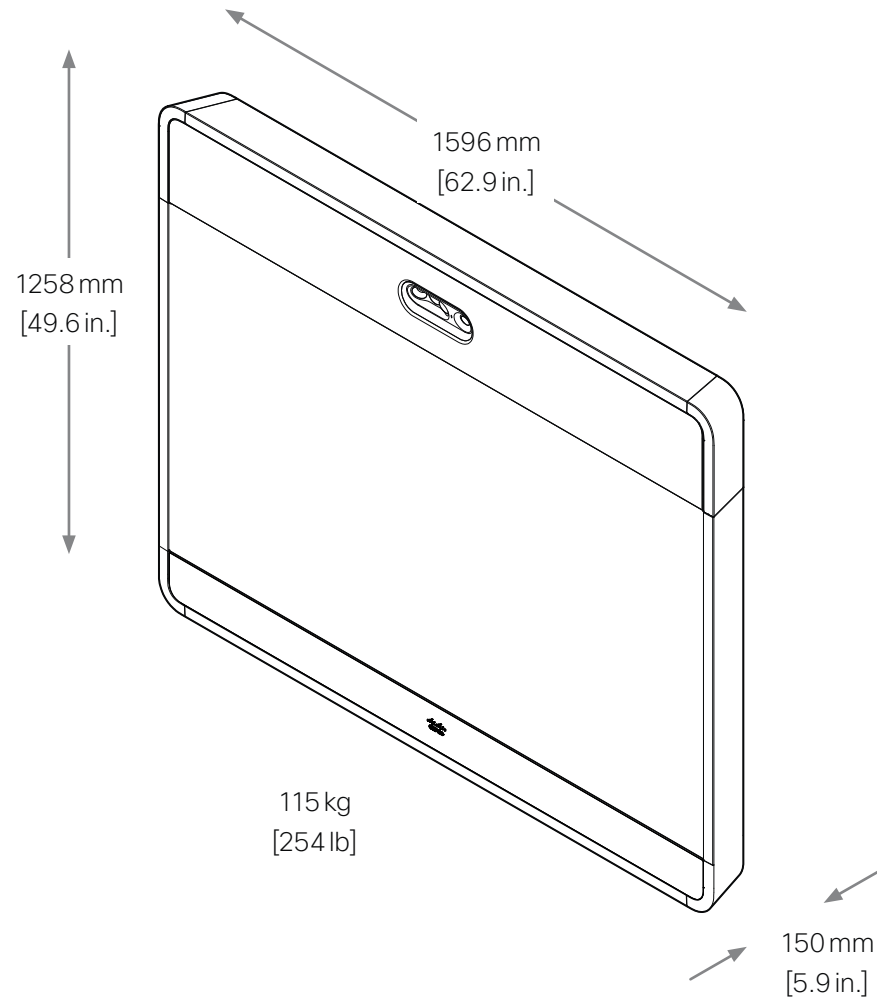


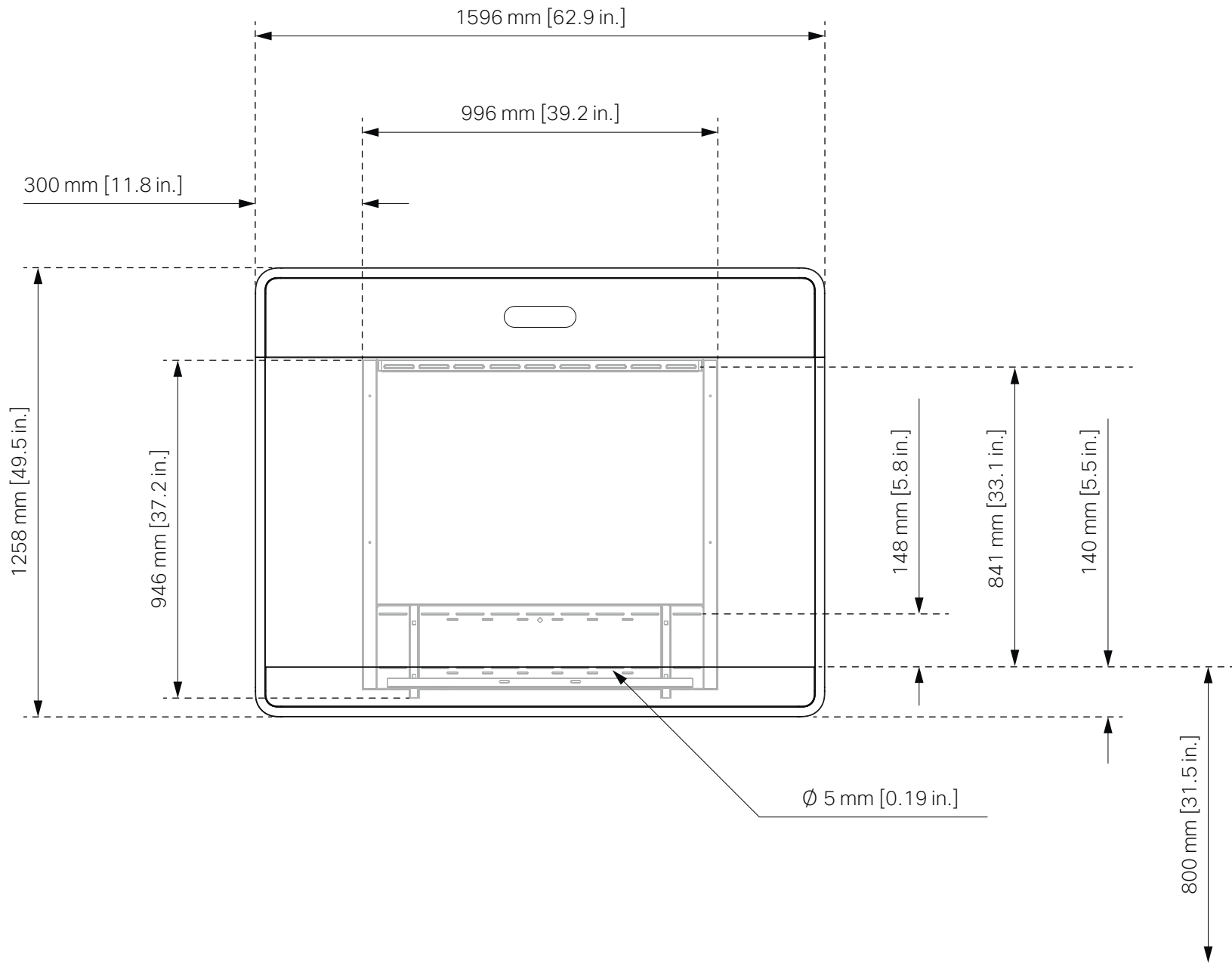
- 1. Camera**
Caméra / Cámara / Câmara /
Videocamera / Kamera
- 2. Loudspeakers**
Haut-parleurs / Altavoces / Altifalantes /
Altoparlanti / Lautsprecher
- 3. Codec and connector panel (behind side cover)**
Codec et panneau de connexion
(derrière le cache latéral) / Códec
y panel de conexiones (detrás de
la cubierta lateral) / Codec e painel
de conetores (por trás da cobertura
lateral) / Codec e pannelo conettore
(dietro il coperchio laterale) / Codec-
und Anschlusspanel (hinter der
Seitenverkleidung)
- 4. Screen**
Écran / Pantalla / Ecrã / Schermo /
Bildschirm
- 5. Microphone array for speaker tracking**
Ensemble de microphones pour le suivi
de la voix / Matriz de micrófono para
el seguimiento de voz / Conjunto de
microfones para reconhecimento de voz
/ Array di microfoni per monitoraggio
degli vocale / Mikrofon-Array zur
Nachverfolgung des Sprechers



- A. Factory reset**
 Rétablissement des paramètres d'usine / Restablecimiento de los parámetros de fábrica / Reposição de predefinições de fábrica / Ripristino dei valori predefiniti / Zurücksetzen auf Werkseinstellungen
- B. Touch panel (user interface)**
 Écran tactile (interface utilisateur) / Panel táctil (interfaz del usuario) / Painel tátil (interface de utilizador) / Pannello touch (interfaccia utente) / Bedienfeld (Benutzeroberfläche)
- C. Network (Ethernet)**
 Réseau (Ethernet) / Red (Ethernet) / Rede (Ethernet) / Rete (Ethernet) / Netzwerk (Ethernet)
- D. Camera control**
 Contrôle de la caméra / Control de cámara / Controlo da câmara / Controllo videocamera / Kamerasteuerung
- E. Camera input (HDMI), 1080p60**
 Entrée de la caméra (HDMI), 1080p60 / Entrada de la cámara (HDMI), 1080p60 / Entrada de câmara (HDMI), 1080p60 / Ingresso telecamera (HDMI), 1080p60 / Kameraeingang (HDMI), 1080p60
- F. HDMI inputs (audio and video), 4Kp30**
 Entrées HDMI (audio et vidéo), 4Kp30 / Entradas HDMI (audio y vídeo), 4Kp30 / Entradas HDMI (áudio e vídeo), 4Kp30 / Ingressi HDMI (audio e video), 4Kp30 / HDMI-Eingänge (Audio und Video), 4Kp30
- G. HDMI outputs (audio and video), 4Kp60**
 Sorties HDMI (audio et vidéo), 4Kp60 / Salidas HDMI (audio y vídeo), 4Kp60 / Saídas HDMI (áudio e vídeo), 4Kp60 / Uscite HDMI (audio e video), 4Kp60 / HDMI-Ausgänge (Audio und Video), 4Kp60
- H. USB 2.0, type B**
 Port USB 2.0, type B / USB 2.0, tipo B / USB 2.0, tipo B / USB 2.0, tipo B / USB 2.0, Typ B
- I. USB 2.0, type A**
 Port USB 2.0, type A / USB 2.0, tipo A / USB 2.0, tipo A / USB 2.0, tipo A / USB 2.0, Typ A
- J. Maintenance (micro USB)**
 Maintenance (micro USB) / Mantenimiento (micro USB) / Manutenção (micro USB) / Manutenzione (micro USB) / Wartung (Mikro-USB)
- K. Microphone inputs**
 Entrées de microphone / Entradas para micrófonos / Entradas de microfone / Ingressi microfono / Mikrofoneingänge
- L. Audio line output**
 Sortie de ligne audio / Salida de audio / Saída de áudio / Uscita di linea audio / Audioausgang
- M. Bluetooth antenna**
 Antenne Bluetooth / Antena Bluetooth / Antena Bluetooth / Antenna Bluetooth / Bluetooth-Antenne
- N. Wi-Fi antenna**
 Antenne Wi-Fi / Antena Wi-Fi / Antena Wi-Fi / Antenna Wi-Fi / Wi-Fi-Antenne
- O. Power input to codec**
 Entrée d'alimentation pour le codec / Entrada de alimentación al códec / Entrada de alimentação do codec / Potenza in ingresso al codec / Eingang zum Codec
- P. Power output to codec**
 Sortie d'alimentation pour le codec / Salida de alimentación al códec / Saída de alimentação do codec / Potenza di uscita al codec / Ausgang zum Codec
- Q. Main power input (100-240 VAC, 3.5-2.0 A, 50/60 Hz)**
 Entrée d'alimentation principale (100-240 V CA, 3.5-2.0 A, 50/60 Hz) / Entrada de alimentación principal (100-240 VCA, 3.5-2.0 A, 50/60 Hz) / Entrada de alimentação principal (100-240 V CA, 3.5-2.0 A, 50/60 Hz) / Connettore di alimentazione di rete (100-240 VAC, 3.5-2.0 A, 50/60 Hz) / Hauptspannungsversorgung (100 bis 240 VAC, 3.5 bis 2.0 A, 50/60 Hz)

Room 70 Single





<https://collaborationhelp.cisco.com>
<https://www.cisco.com/go/roomkit-docs>

Visit one of these websites to find out more about setup, management, and use of this product. Use the first link if your device is registered to the Cisco Webex service and the second link if the device is registered to another service.

- FR Rendez-vous sur l'un de ces sites web pour en savoir plus sur l'installation, la gestion et l'utilisation de ce produit. Utilisez le premier lien si votre appareil est enregistré auprès du service Cisco Webex et le second si votre appareil est enregistré auprès d'un autre service.
- ES Visite uno de estos sitios web para obtener más información sobre la configuración, la administración y el uso de este producto. Utilice el primer enlace si su dispositivo está registrado en el servicio Cisco Webex, o el segundo si el dispositivo está registrado en otro servicio.
- PT Visite um destes Web sites para obter mais informações sobre a configuração, gestão e utilização deste produto. Utilize a primeira ligação caso o seu dispositivo esteja registrado no serviço Cisco Webex e a segunda ligação caso o dispositivo esteja registrado noutra serviço.
- IT Per ulteriori informazioni sulla configurazione, la gestione e l'uso di questo prodotto, visitare uno dei seguenti siti Web. Utilizzare il primo link se il dispositivo è registrato nel servizio Cisco Webex e il secondo se il dispositivo è registrato su un altro servizio.
- DE Besuchen Sie eine dieser Websites, um mehr über die Einrichtung, Verwaltung und Verwendung dieses Produkts zu erfahren. Verwenden Sie den ersten Link, wenn Ihr Gerät beim Cisco Webex-Service angemeldet ist, und den zweiten Link, wenn das Gerät bei einem anderen Dienst angemeldet ist.

<https://www.cisco.com/go/projectworkplace>

Explore the Cisco Project Workplace to find inspiration and guidelines when preparing your office or meeting room for video conferencing.

- FR Consultez le portail Cisco Project Workplace pour trouver des conseils et recommandations lorsque vous préparez votre bureau ou votre salle de réunion pour une vidéoconférence.
- ES Explore Cisco Project Workplace para encontrar la inspiración y las directrices necesarias para preparar su oficina o sala de reuniones para videoconferencias.
- PT Explore o Cisco Project Workplace para encontrar inspiração e diretrizes ao preparar o seu escritório ou a sua sala de conferências para a realização de videoconferências.
- IT Consultare il Cisco Project Workplace per trovare spunti e linee guida per la predisposizione di uffici e sale riunioni per videoconferenze.
- DE Erkunden Sie Cisco Project Workplace, um Inspiration und Richtlinien für die Vorbereitung Ihres Büros oder Ihres Konferenzraums für Videokonferenzen zu finden.



Cisco Systems Inc.
Corporate Headquarters
170 West Tasman Dr.
San Jose, CA 95134
USA

<https://www.cisco.com/go/offices>

Cisco and the Cisco logo are trademarks or registered trademarks of Cisco and/or its affiliates in the U.S. and other countries. To view a list of Cisco trademarks, go to this URL: www.cisco.com/go/trademarks. Third-party trademarks mentioned are the property of their respective owners. The use of the word partner does not imply a partnership relationship between Cisco and any other company. (1110R)

- FR** Cisco et le logo Cisco sont des marques commerciales ou déposées de Cisco et/ou de ses filiales aux États-Unis et dans d'autres pays. Pour consulter la liste des marques commerciales de Cisco, visitez la page : www.cisco.com/go/trademarks. Les autres marques commerciales mentionnées dans le présent document sont la propriété de leurs détenteurs respectifs. L'utilisation du terme « partenaire » n'implique pas de relation de partenariat entre Cisco et toute autre entreprise. (1110R)
- ES** Cisco y el logotipo de Cisco son marcas comerciales o registradas de Cisco y/o sus filiales en Estados Unidos y otros países. Si desea consultar una lista de las marcas comerciales de Cisco, visite: www.cisco.com/go/trademarks. Las marcas comerciales de terceros que aquí se mencionan pertenecen a sus respectivos propietarios. El uso de la palabra "partner" no implica la existencia de una asociación entre Cisco y cualquier otra empresa. (1110R)
- PT** Cisco e o logótipo da Cisco são marcas comerciais ou marcas comerciais registadas da Cisco e/ou das respectivas empresas afiliadas nos EUA e noutros países. Para ver uma lista de marcas comerciais da Cisco, aceda a este URL: www.cisco.com/go/trademarks. As marcas comerciais de terceiros mencionadas são propriedade dos respectivos proprietários. A utilização da palavra parceiro não implica uma relação de parceria entre a Cisco e qualquer outra empresa. (1110R)
- IT** Cisco e il logo Cisco sono marchi o marchi registrati di Cisco e/o dei relativi affiliati negli Stati Uniti e in altri paesi. Per visualizzare l'elenco di marchi Cisco, visitare il sito Web all'indirizzo: www.cisco.com/go/trademarks. I marchi commerciali di terze parti citati sono proprietà dei rispettivi titolari. L'utilizzo del termine partner non implica una relazione di partnership tra Cisco e altre aziende. (1110R)
- DE** Cisco und das Cisco Logo sind Marken oder eingetragene Marken von Cisco und/oder Partnerunternehmen in den Vereinigten Staaten und anderen Ländern. Eine Liste der Cisco Marken finden Sie unter www.cisco.com/go/trademarks. Die genannten Marken anderer Anbieter sind Eigentum der jeweiligen Inhaber. Die Verwendung des Begriffs „Partner“ impliziert keine gesellschaftsrechtliche Beziehung zwischen Cisco und anderen Unternehmen. (1110R)