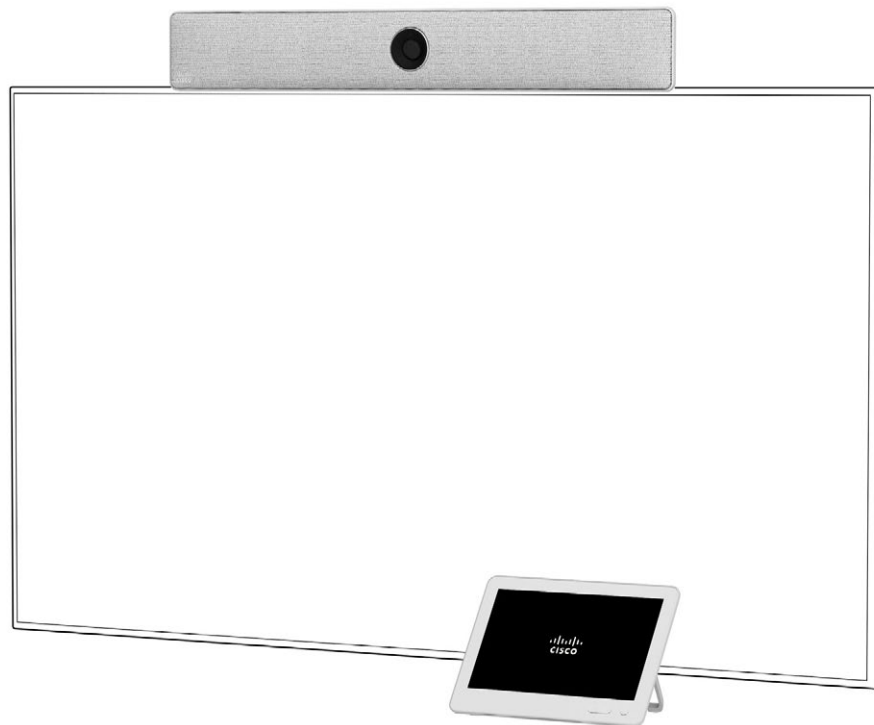


# Cisco Webex Room Kit

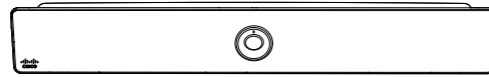
## Installation Guide

- FR Guide d'installation
- DE Installationshandbuch
- IT Guida per l'installazione
- ES Guía de instalación
- PT Manual de Instalação



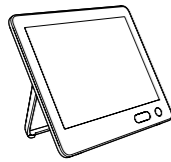
## What's in the box

Composants fournis / Verpackungsinhalt / Contenuto della confezione / Descripción general de los pasos / Conteúdo da caixa



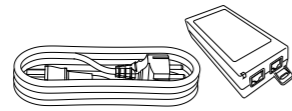
**Mediabar**

Mediabar / Medienleiste / Barra multimediale / Barra multimedia / Barra multimédia



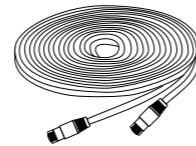
**Touch controller**

Contrôleur Touch / Touch-Controller / Controller Touch / Controlador Touch / Controlador Touch



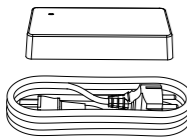
**Power adapter for Touch controller**

Adaptateur pour le contrôleur tactile Touch / Netzteil für den Touch-Controller / Alimentatore per controller Touch / Adaptador de alimentación para el controlador Touch / Transformador para controlador Touch



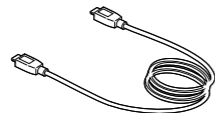
**Network cable, flat, for Touch controller  
8m / 26.2ft**

Câble réseau, plat, pour contrôleur tactile Touch / Flaches Netzkabel für den Touch-Controller / Cavo di rete piatto per controller Touch / Cable de red plano para controlador Touch / Cabo de rede plano para controlador Touch



**Power adapter for mediabar**

Adaptateur pour Mediabar / Netzteil für die Medienleiste / Alimentatore per barra multimediale / Adaptador de alimentación para la barra multimedia / Transformador para barra multimédia



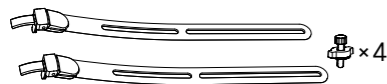
**HDMI cable  
1.5m / 4.9ft**

Câble HDMI / HDMI-Kabel / Cavo HDMI / Cable HDMI / Cabo HDMI



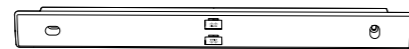
**2 x Network cables, round  
5m / 16.4ft**

2 câbles réseau, ronds / 2 runde Netzkabel / 2 x cavi di rete tondi / 2 cables de red redondos / 2 cabos de rede redondos



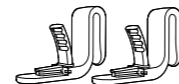
**Screen mount**

Support pour écran / Bildschirmhalterung / Supporto dello schermo / Soporte de pantalla / Suporte de ecrã



**Wall mount bar**

Support de montage mural / Wandhalterungsleiste / Barra per montaggio a parete / Barra de montaje en pared / Barra de montagem na parede



**2 x wall bracket**

2 supports muraux / 2 Wandhalter / 2 x staffa per montaggio a parete / 2 soportes de pared / 2 suportes de parede

## Accessories (ordered separately)

- 2 x Table microphone
- 2 x Microphone extension cable
- HDMI second monitor cable 1.5m/4.9ft
- HDMI presentation cable 8m/26.2ft

## Accessoires (commandés séparément)

- 2 microphones de table
- 2 rallonges de microphone
- Câble deuxième écran HDMI 1,5 m
- Câble de présentation HDMI 8 m

## Zubehör (separat bestellt)

- 2 Tischmikrofone
- 2 Mikrofonverlängerungskabel
- HDMI-Kabel für zweiten Monitor, 1,5 m
- HDMI-Adapterkabel 8 m

## Accessori (ordinabili separatamente)

- 2 x microfono da tavolo
- 2 x cavo di prolunga per microfono
- Cavo HDMI da 1,5 m per secondo monitor
- Cavo HDMI da 8 m per le presentazioni

## Accesorios (pedidos por separado)

- 2 micrófonos de mesa
- 2 cables de extensión del micrófono
- Cable HDMI de segundo monitor de 1,5 m
- Cable HDMI de presentación de 8 m

## Acessórios (encomendados em separado)

- 2 microfones de mesa
- 2 cabos de extensão para microfone
- Cabo HDMI para segundo monitor com 1,5 m
- Cabo HDMI para apresentações com 8 m

## Steps overview

Présentation des étapes / Überblick – Arbeitsschritte /  
Procedura generale / Descripción general de los pasos /  
Descrição geral dos passos

1. Determine mounting height for the mediabar and screen 6
2. Mount the mediabar with either the screen mount or the wall mount 8-13
3. Connect the cables, and follow the on-screen instructions to setup your device 16-19
4. Adjust the camera angle 20

1. Déterminer la hauteur d'installation de mediabar et de l'écran 6
2. Installer mediabar à l'aide du support pour écran ou du support mural 8-13
3. Brancher les câbles et suivre les instructions à l'écran pour paramétrer votre appareil 16-19
4. Ajuster l'angle de la caméra 20

1. Bestimmen Sie die Befestigungshöhe 6
2. Befestigen Sie die Medienleiste mit der Bildschirm- oder Wandhalterung 8-13
3. Schließen Sie die Kabel an, und befolgen Sie die angezeigten Anweisungen zur Einrichtung des Geräts 16-19
4. Passen Sie den Kamerawinkel an 20

1. Determinare l'altezza di montaggio per barra multimediale e schermo 6
2. Installare la barra multimediale con il supporto dello schermo o il montaggio a parete 8-13
3. Connettere i cavi e seguire le istruzioni sullo schermo per configurare il dispositivo 16-19
4. Regolare l'angolazione della videocamera 20

1. Determine la altura de montaje para la barra multimedia y la pantalla 6
2. Monte la barra multimedia con el soporte de pantalla o el soporte para montaje en pared 8-13
3. Conecte los cables y siga las instrucciones en pantalla para configurar el dispositivo 16-19
4. Ajuste el ángulo de la cámara 20

1. Determinar a altura de montagem da barra multimédia e do ecrã 6
2. Montar a barra multimédia com o suporte de ecrã ou de parede 8-13
3. Ligar os cabos e seguir as instruções no ecrã para configurar o dispositivo 16-19
4. Ajustar o ângulo da câmara 20

# 1. Recommended Mounting height

Hauteur de montage recommandée / Empfohlene Montagehöhe /  
Altezza consigliata per il montaggio / Altura de montaje  
recomendada / Altura de montagem recomendada

**Center of lens should be at 150 - 180 cm / 59 - 70 inch above floor level.**

We recommend using a 50 - 60 inch screen, but screens up to 70 inch work well.

The mounting height affects your camera view. If your screen is mounted higher, you can tilt the mediabar to achieve an optimal camera view. See step 5.

**Le centre de l'objectif doit être placé à 150-180cm au-dessus du niveau du sol.**

Nous recommandons d'utiliser un écran de 50 à 60 pouces, mais les écrans jusqu'à 70 pouces fonctionnent bien.

La hauteur d'installation a des conséquences sur votre affichage caméra. Si votre écran est installé plus haut, vous pouvez incliner mediabar pour obtenir un affichage caméra optimal. Consultez l'étape 5.

**Die Mitte der Kameralinse sollte sich in einer Höhe von 150-180 cm über dem Boden befinden.**

Wir empfehlen einen 50 bis 60 Zoll Bildschirm. Es eignen sich jedoch auch Bildschirme mit bis zu 70 Zoll.

Die Montagehöhe beeinflusst die Ausrichtung der Kamera. Wenn Ihr Bildschirm höher angebracht ist, können Sie die Medienleiste neigen, um so eine optimale Kameraausrichtung zu erzielen. Siehe Schritt 5.

**Il centro dell'obiettivo deve essere a 150-180 cm da terra.**

Si consiglia di utilizzare uno schermo da 50 - 60 pollici, ma in generale vanno bene gli schermi fino a 70 pollici.

L'altezza del montaggio influisce sulla visuale della videocamera. Se lo schermo è montato più in alto, si può inclinare la barra multimediale per ottenere la visuale ottimale per la videocamera. Vedere il passaggio 5.

If you have a pre-installed screen which is installed higher than the recommended height, wall mounting the mediabar under the screen may work better.

For our recommendations for positioning the screen, tables, and more, visit Project Workplace at [projectplace.cisco.com](http://projectplace.cisco.com)

Si vous disposez d'un écran déjà installé plus haut que la hauteur recommandée, il sera peut-être plus efficace d'installer Mediabar en dessous de l'écran sur le mur.

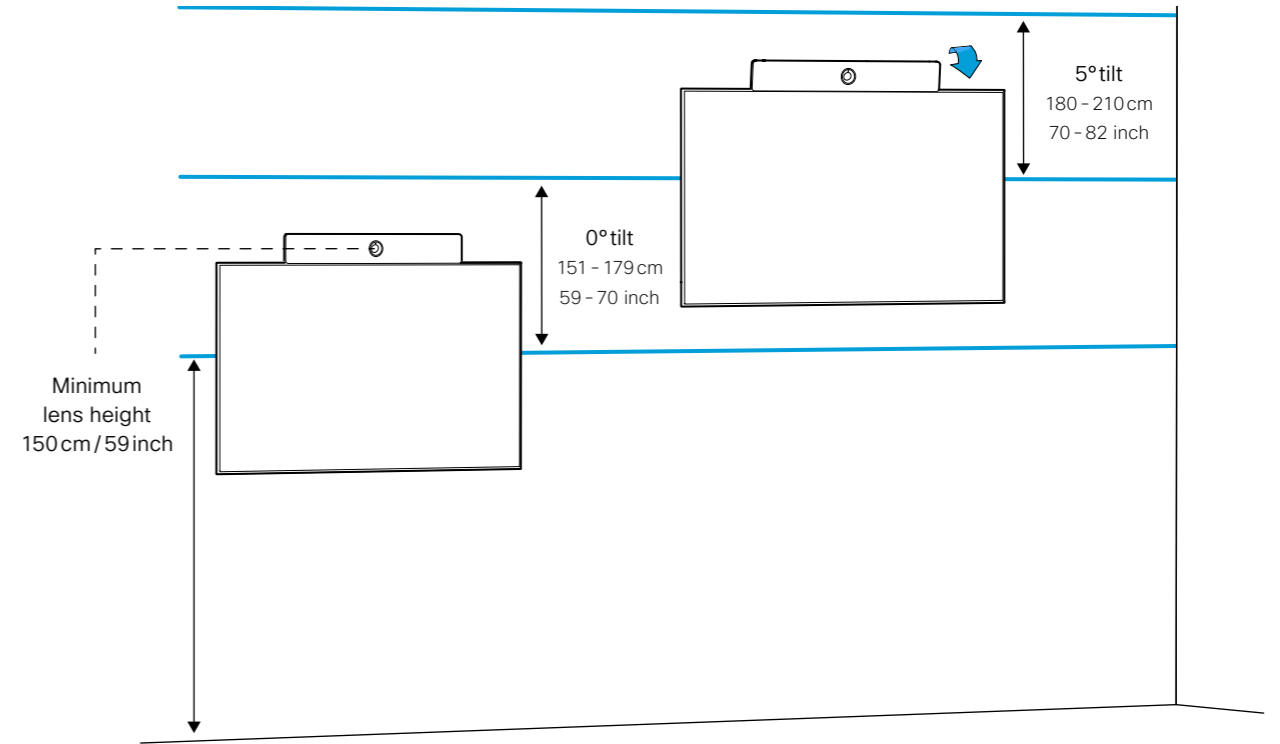
Pour nos recommandations concernant le positionnement de l'écran, des tableaux et plus encore, consultez le Project Workplace: [projectplace.cisco.com](http://projectplace.cisco.com)

Sollten Sie einen vorinstallierten Bildschirm haben, der die empfohlene Höhe übersteigt, empfehlen wir die Installation der Medienleiste unter dem Bildschirm.

Empfehlungen von Cisco zur Positionierung des Bildschirms, der Tische und mehr finden Sie im Project Workplace unter [projectworkplace.cisco.com](http://projectworkplace.cisco.com).

Se lo schermo è preinstallato in una posizione più elevata rispetto all'altezza consigliata, la soluzione migliore è montare la barra multimediale a parete sotto lo schermo.

Per leggere le nostre linee guida sul posizionamento dello schermo, dei tavoli e altro, visitare Project Workplace all'indirizzo [projectplace.cisco.com](http://projectplace.cisco.com)



**El centro de los objetivos debe estar al menos a una distancia de 150-180cm sobre el nivel del suelo.**

Se recomienda utilizar una pantalla de 50-60 pulgadas, pero las pantallas de hasta 70 pulgadas funcionan bien.

La altura de montaje afecta a la visión de la cámara. Si la pantalla se monta a una altura superior, puede inclinar la barra multimedia para lograr una visión de la cámara óptima. Véase el paso 5.

**O centro da lente deverá estar 150-180cm acima do chão.**

Recomendamos a utilização de um ecrã com 50-60 pol., embora os ecrãs com 70 pol., no máximo, funcionem corretamente.

A altura de montagem afeta a vista da câmera. Caso o ecrã seja montado a uma altura mais elevada, pode inclinar a barra multimídia para obter uma vista da câmera ideal. Consulte o passo 5.

Si tiene una pantalla preinstalada que está colocada a una altura superior a la recomendada, el montaje en pared de la barra multimedia debajo de la pantalla podría funcionar mejor.

Para conocer nuestras recomendaciones sobre la colocación de la pantalla, las mesas y mucho más, visite Project Workplace en [projectplace.cisco.com](http://projectplace.cisco.com)

Se tiver um ecrã pré-instalado que esteja a uma altura superior à recomendada, poderá ser mais adequado montar a barra multimédia na parede por baixo do ecrã.

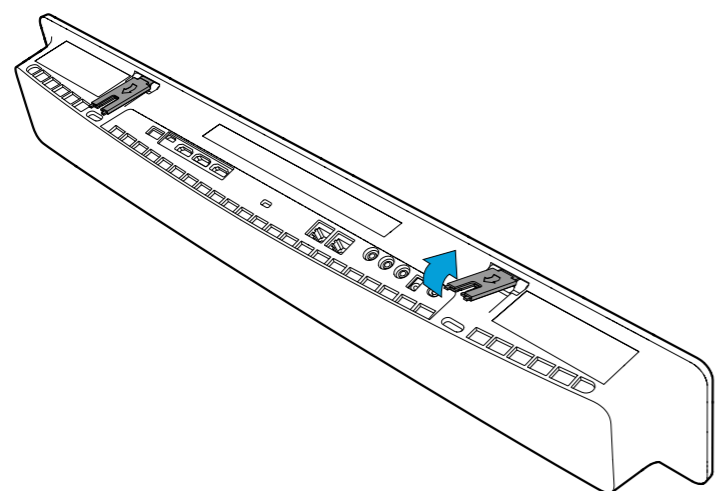
Para obter as nossas recomendações relativamente ao posicionamento do ecrã, das mesas, entre outros, visite o Project Workplace em [projectplace.cisco.com](http://projectplace.cisco.com)

## 2 a. Set up with screen mount

Installation avec support pour écran / Installation mit Bildschirmhalterung / Installazione con il supporto dello schermo / Configuración con soporte de pantalla / Montagem com um suporte de ecrã

### Attach the screen mounts to the mediabar

Fixez les supports d'écran à mediabar / Befestigen der Bildschirmhalterungen an der Medienleiste / Fissare i supporti dello schermo alla barra multimediale / Una los soportes de la pantalla a la barra multimedia / Fixar os suportes de ecrã à barra multimédia



If you prefer to use the wall mount, go to step 2 b.

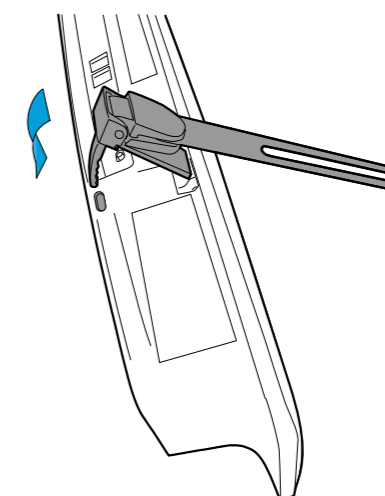
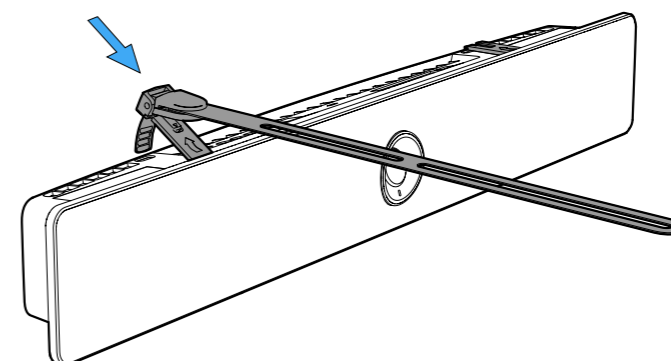
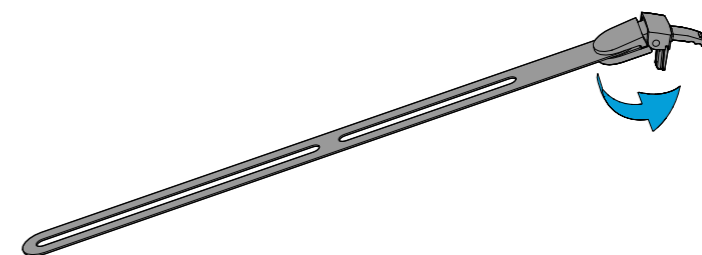
Si vous préférez utiliser le support mural, passez à l'étape 2 b.

Wenn Sie die Wandhalterung bevorzugen, gehen Sie zu Schritt 2 b.

Se si preferisce il montaggio a parete, passare al punto 2 b.

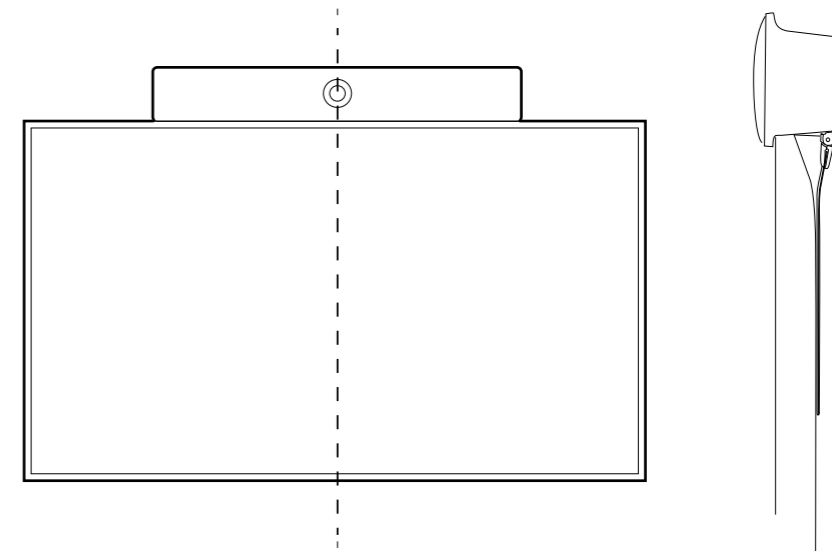
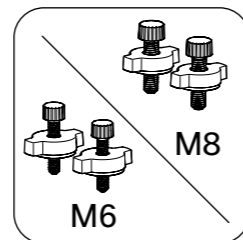
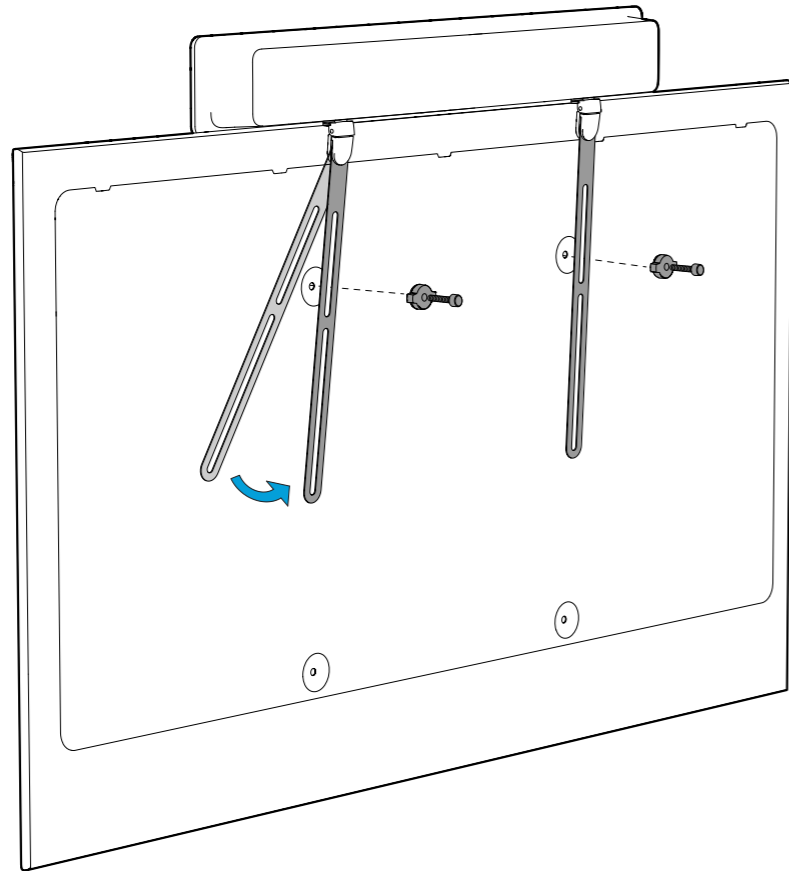
Si prefiere utilizar el montaje en pared, vaya al paso 2 b.

Se preferir utilizar o suporte de parede, avance para o passo 2 b.



## Mount the mediabar on top of the screen

Installez mediabar au-dessus de l'écran / Anbringen der Medienleiste am oberen Bildschirmrand /  
Montare la barra multimediale sulla parte superiore dello schermo / Monte la barra multimedia en la parte  
superior de la pantalla / Montar a barra multimédia na parte superior do ecrã

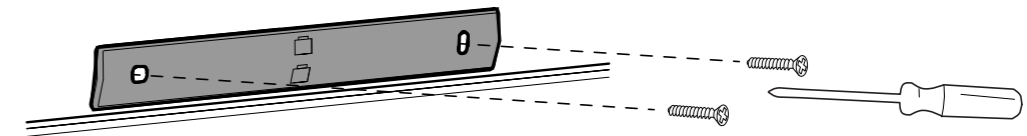
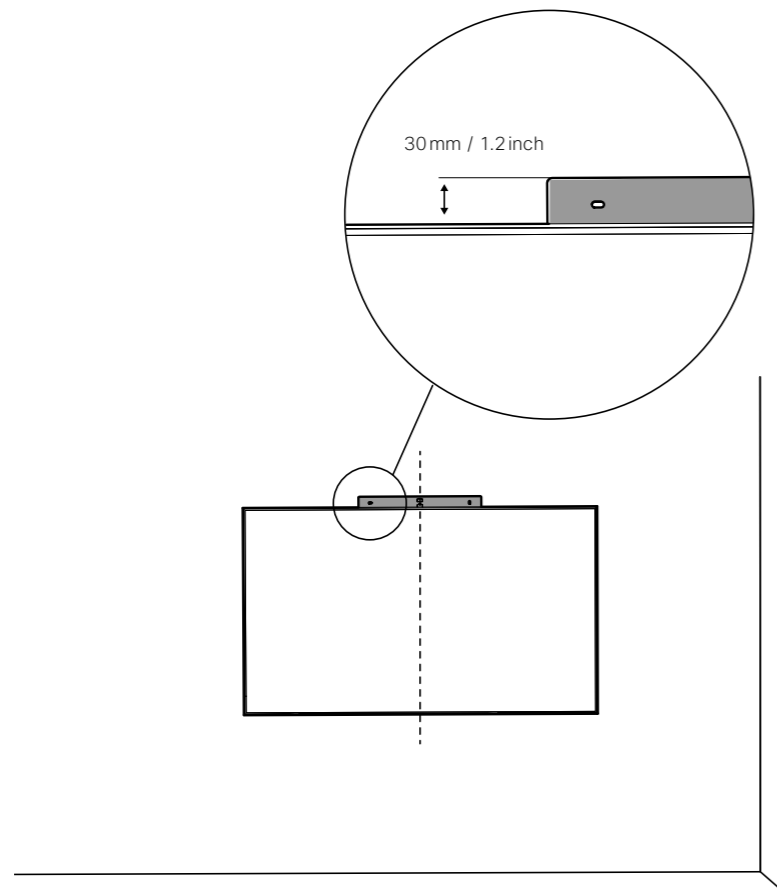


## 2 b. Wall mounting

Fixation murale / Wandhalterung / Montaggio a parete /  
Montaje en pared / Montaje en pared

### Mount the wall mount bar

Installez le support de montage mural / Anbringen der Wandhalterungsleiste / Installare la barra per il  
montaggio a parete / Monte la barra de montaje en pared / Montar a barra de montagem na parede



Due to the size and mass of this product, it is important that the wall-mounted system is safely installed according to these installation instructions.

The wall and mounting hardware must be able to safely support the product.

The wall-mounted system must be installed by qualified personnel, in accordance with state and local building regulations.

En raison de la taille et du poids de ce produit, il est important que le système fixé au mur soit installé de manière sécurisée, conformément à ces instructions d'installation.

Le mur et le matériel de montage doivent pouvoir supporter le produit en toute sécurité.

Le système de fixation mural doit être installé par du personnel formé, conformément aux codes de construction national provincial et municipal.

Aufgrund von Größe und Gewicht dieses Produkts ist es wichtig, dass das System für die Wandmontage der Installationsanleitung entsprechend sicher installiert wird.

Das Wand- und Montagezubehör muss das Produkt auf sichere Weise befestigen.

Das System für die Wandmontage muss gemäß den staatlichen und örtlichen Bauvorschriften von qualifiziertem Fachpersonal installiert werden.

A causa delle dimensioni e del peso di questo prodotto, è importante che il sistema a parete sia installato in condizioni di sicurezza seguendo le presenti istruzioni di installazione.

La parete e il materiale di montaggio devono essere in grado di sostenere il prodotto in condizioni di sicurezza.

Il sistema a parete deve essere installato da personale qualificato in conformità alle norme nazionali e locali.

Debido al tamaño y volumen del producto, es importante que el sistema de montaje en pared se instale de forma segura según estas instrucciones.

La pared y el hardware de montaje deben ofrecer seguridad para la instalación del producto.

El sistema de montaje en pared debe ser instalado por personal cualificado, de acuerdo con las normativas estatales y locales de construcción.

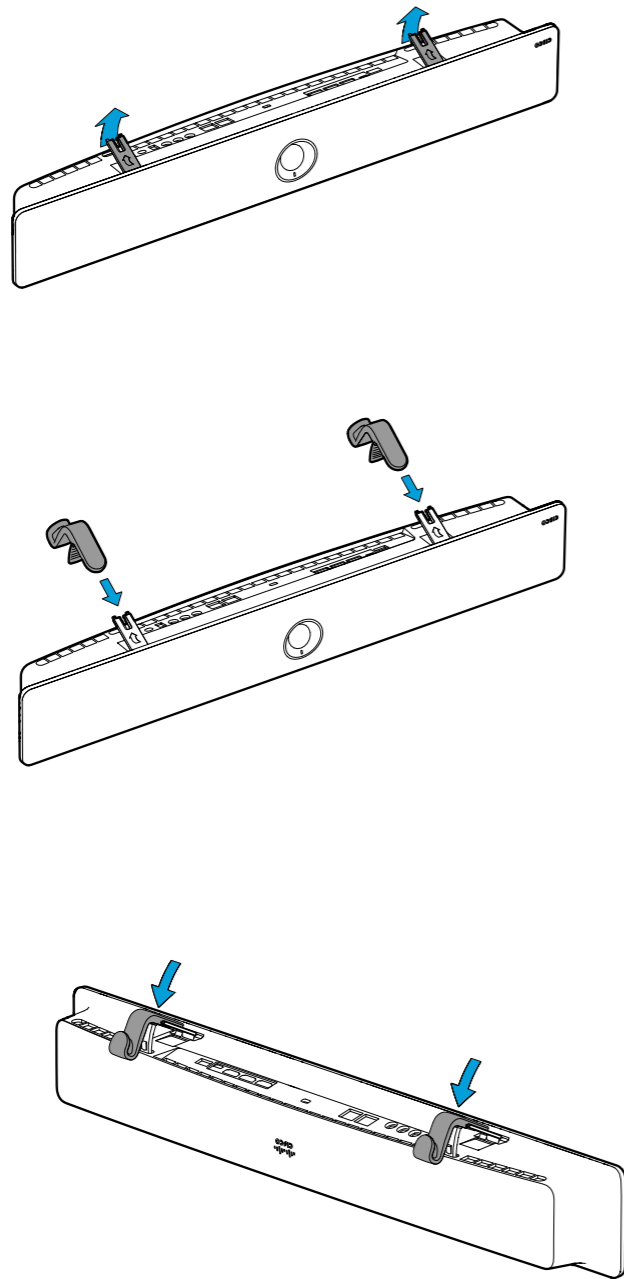
Devido à dimensão e ao peso deste produto, é importante que o sistema montado na parede seja instalado de modo seguro de acordo com estas instruções de instalação.

O hardware de parede e montagem deve ser capaz de suportar o produto de forma segura.

O sistema montado na parede deve ser instalado por pessoal qualificado, em conformidade com as regulamentações de construção estatais e locais.

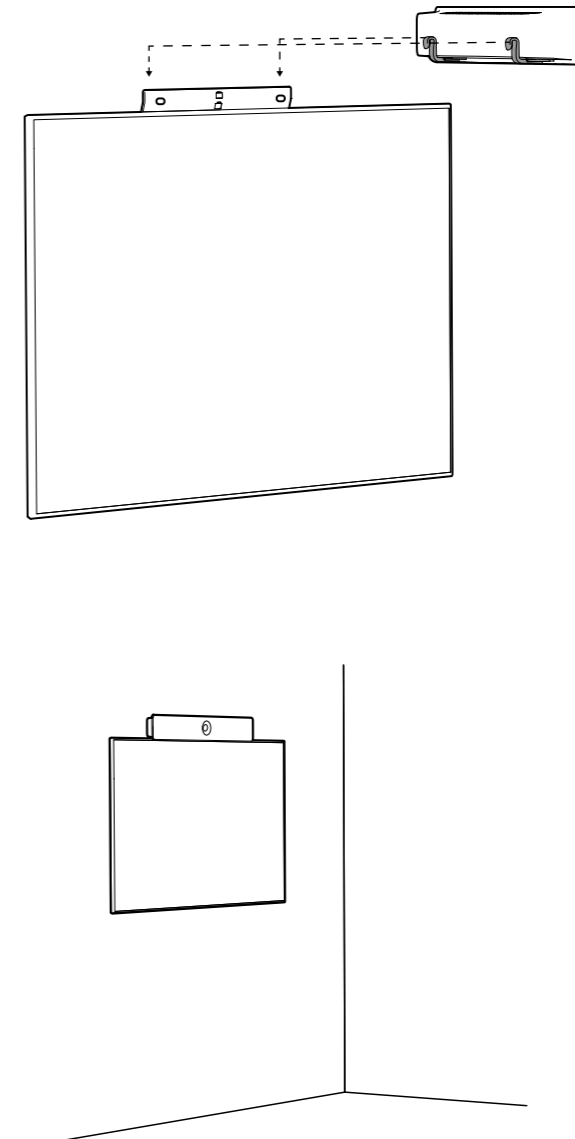
## Attach the wall mount brackets

Fixez les supports muraux / Befestigen der Wandhalter / Fissare le staffe per il montaggio a parete /  
Una los soportes de montaje en pared / Fixar os suportes de montagem na parede



## Place the mediabar on the wall mount

Placez mediabar sur le support mural / Platzieren der Medienleiste an der Wandhalterung / Posizionare la  
barra multimediale sul supporto a parete / Coloque la barra multimedia en el soporte de pared / Colocar  
a barra multimédia no suporte de parede





### 3. Connect the mediabar to the screen, Touch controller, network, and power

Connectez mediabar à l'écran, au contrôleur tactile Touch, au réseau et à l'alimentation / Verbinden der Medienleiste mit Bildschirm, Touch-Controller, Netzwerk und Strom / Connettere la barra multimediale a schermo, controller Touch, rete e alimentazione / Conecte la barra multimedia a la pantalla, al controlador Touch, a la red y a la fuente de alimentación / Ligação da barra multimédia ao ecrã, ao controlador Touch, à rede e à alimentação

Make sure to connect the network cables to the correct ports, and use the flat network cable for the Touch controller.

If you wish to connect the Touch controller over the network, instead of connecting it directly to the mediabar, see pages 18-19 for instructions.

After you have connect the necessary cables, follow the on-screen instructions to setup your device.

Assurez-vous de connecter les câbles réseau aux ports appropriés. Utilisez le câble réseau plat pour le contrôleur tactile Touch.

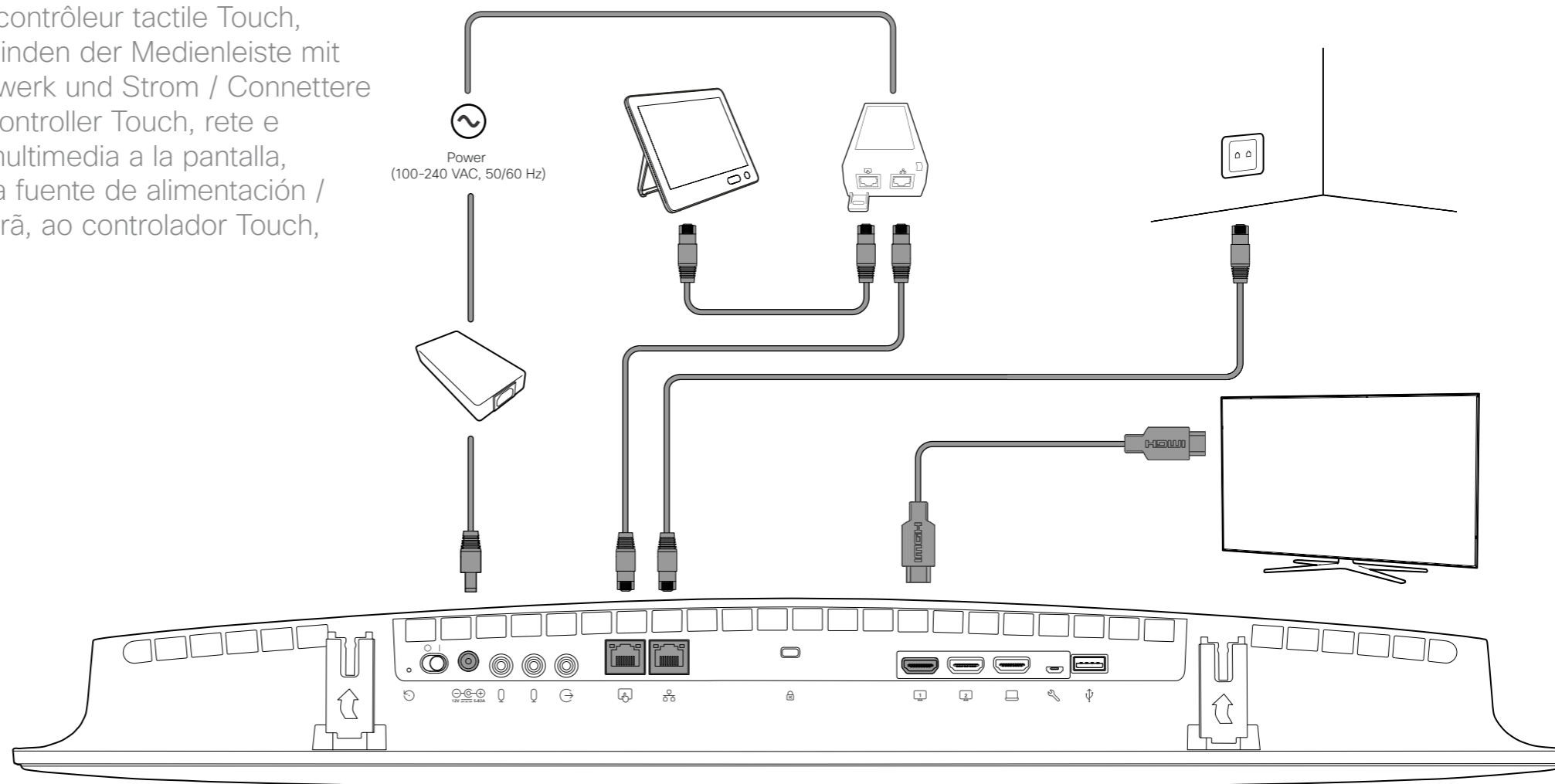
Si vous souhaitez connecter le contrôleur tactile Touch au réseau plutôt que le connecter directement à mediabar, consultez les pages 18-19 pour obtenir les instructions.

Après avoir connecté les câbles nécessaires, suivez les instructions à l'écran pour paramétrer votre appareil.

Vergewissern Sie sich, dass die Netzkabel an den richtigen Ports angeschlossen sind, und verwenden Sie das flache Netzkabel für den Touch-Controller.

Wenn Sie den Touch-Controller nicht direkt mit der Medienleiste, sondern über das Netzwerk anschließen möchten, folgen Sie den Anweisungen auf den Seiten 18-19.

Folgen Sie, nachdem Sie alle notwendigen Kabel angeschlossen haben, den Anweisungen auf dem Bildschirm, um Ihr Gerät einzurichten.



Assicurarsi di connettere i cavi di rete alle porte corrette e utilizzare il cavo di rete piatto per il controller Touch.

Per connettere il controller Touch tramite la rete, anziché connetterlo direttamente alla barra multimediale, consultare le istruzioni alle pagine 18-19.

Dopo aver connesso i cavi necessari, seguire le istruzioni sullo schermo per configurare il dispositivo.

Asegúrese de conectar los cables de red a los puertos correctos y utilice el cable de red plano para el controlador Touch.

Si desea conectar el controlador Touch a la red en lugar de conectarlo directamente a la barra multimedia, consulte las páginas 18-19 para obtener instrucciones.

Después de conectar los cables necesarios, siga las instrucciones que aparecen en la pantalla para configurar su dispositivo.

Certifique-se de que liga os cabos de rede às portas corretas e utilize o cabo de rede plano para o controlador Touch.

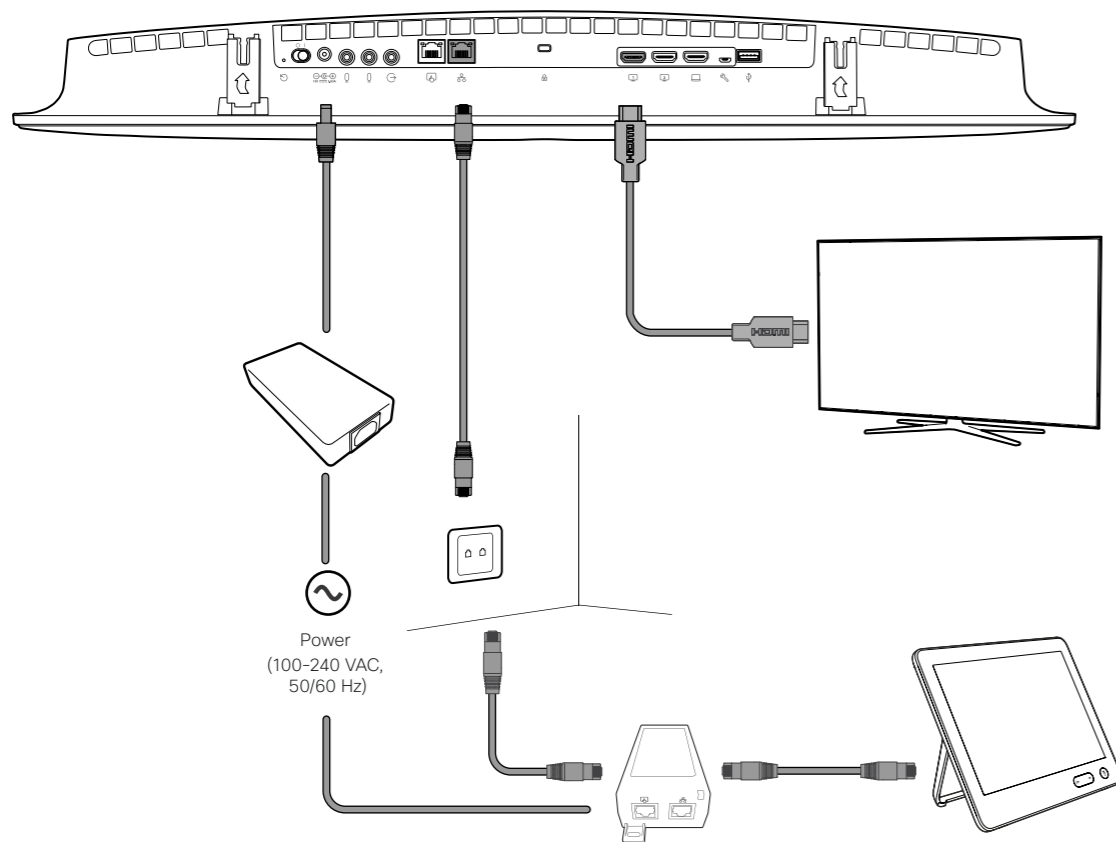
Se pretender ligar o controlador Touch através da rede, em vez de o ligar diretamente à barra multimédia, consulte as páginas 18-19 para obter instruções.

Após ter ligado os cabos necessários, siga as instruções apresentadas no ecrã para configurar o seu dispositivo.

Alternative:

## Connect Touch controller over network

Connexion du contrôleur tactile Touch sur le réseau / Verbinden des Touch-Controllers über das Netzwerk / Connettere il controller Touch tramite la rete / Conectar el controlador Touch a la red / Ligar o controlador Touch através de uma rede



When you connect a Touch controller to the mediabar over a network, they must be on the same sub network.

If your network provides PoE (Power over Ethernet), you can connect the Touch 10 directly to a network port.

Lorsque vous connectez un contrôleur tactile Touch à Mediabar sur un réseau, ils doivent être sur le même sous-réseau.

Si votre réseau fournit le PoE (alimentation par Ethernet), vous pouvez connecter le contrôleur tactile Touch 10 directement à un port réseau.

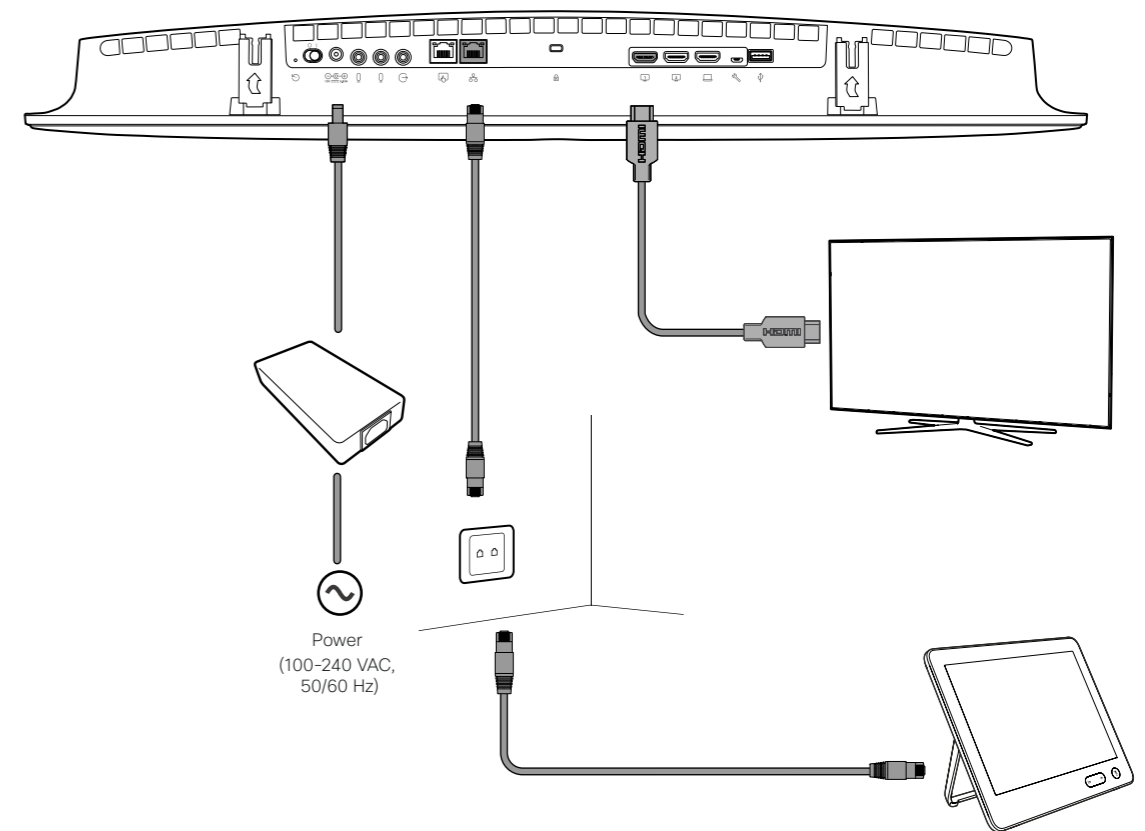
Wenn Sie einen Touch-Controller mit der Medienleiste über ein Netzwerk verbinden, müssen sich beide Geräte im selben Subnetz befinden.

Wenn Ihr Netzwerk über PoE (Power over Ethernet) verfügt, können Sie Touch 10 direkt mit einem Netzwerk-Port verbinden.

Alternative:

## Connect Touch controller over network with PoE

Connexion du contrôleur tactile Touch sur le réseau avec PoE / Verbinden des Touch-Controllers mit PoE über das Netzwerk / Connettere il controller Touch tramite la rete con PoE / Conectar el controlador Touch a la red con PoE / Ligar o controlador Touch através de uma rede com PoE



Quando si connette un controller Touch alla barra multimediale tramite una rete, entrambi i dispositivi devono trovarsi sulla stessa subnet.

Se la rete offre PoE (Power over Ethernet), si può connettere il Touch 10 direttamente a una porta di rete.

Cuando conecta un controlador Touch a la barra multimedia a través de la red, ambos dispositivos deben estar en la misma subred.

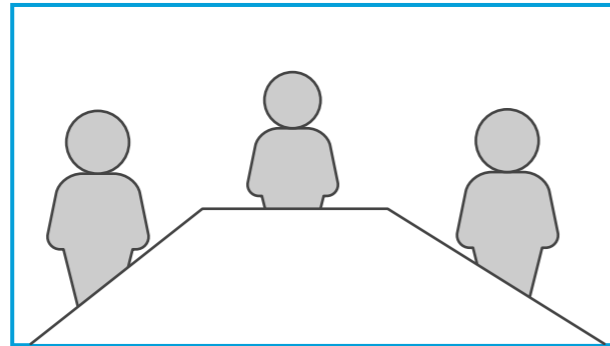
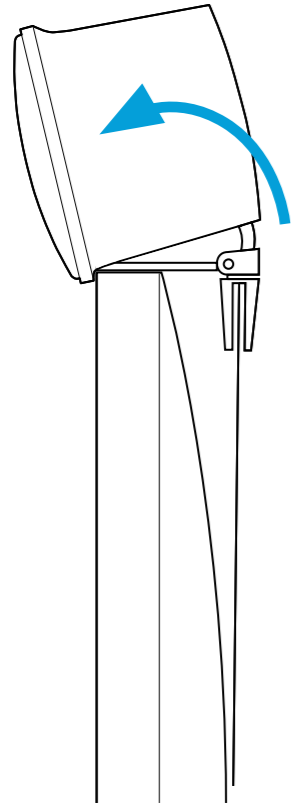
Si su red ofrece PoE (Power over Ethernet), puede conectar el Touch 10 directamente a un puerto de red.

Quando liga um controlador Touch à barra multimídia através de uma rede, ambos os dispositivos devem estar na mesma sub-rede.

Se a rede fornecer PoE (Power over Ethernet), pode ligar o Touch 10 diretamente a uma porta de rede.

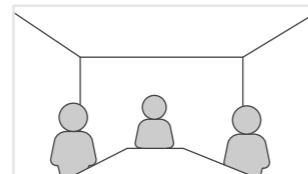
## 4. Adjust the camera tilt angle to optimize the view

Ajustez l'inclinaison de la caméra / Anpassen des Neigungswinkels der Kamera zur Optimierung der Anzeige / Regolare l'angolo di inclinazione della videocamera per ottimizzare la visualizzazione / Ajuste el ángulo de inclinación de la cámara para optimizar la visión / Ajuste do ângulo de inclinação da câmara para otimizar a vista



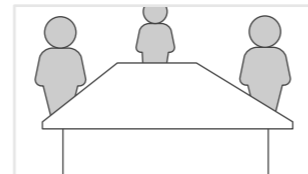
Correct angle

Le bon angle / Richtiger Winkel /  
Ângulo corretto / Ángulo correcto /  
Ângulo correto



Too high

Trop haut / Zu hoch /  
Troppo alto /  
Demasiado alto /  
Muito elevado

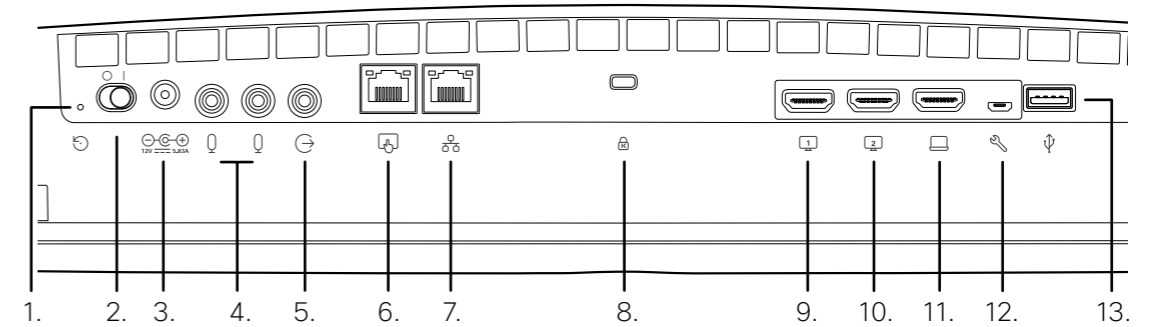


Too low

Trop bas / Zu niedrig /  
Troppo basso /  
Demasiado bajo /  
Muito reduzido

## Connector panel

Panneau de connexion / Anschlussfeld / Pannello del connettore / Panel conector / Painel de conectores



### 1. Factory reset pinhole

Trou d'épingle pour la réinitialisation aux paramètres par défaut / Stiftloch zum Zurücksetzen auf Werkseinstellungen / Foro di ripristino delle impostazioni di fabbrica / Botón de restablecimiento de los valores de fábrica / Orifício para reposição de predefinições de fábrica

### 2. Power switch

Commutateur d'alimentation / Netzschalter / Interruttore di alimentazione / Interruptor de alimentación eléctrica / Botão de alimentação

### 3. Power

Alimentation / Leistungsaufnahme / Alimentazione / Alimentación / Energia

### 4. Microphones, 3.5 mm mini-jack

Microphones Mini-prise de 3,5 mm / Mikrofone, 3,5 mm Miniklinkenstecker / Microfoni, mini-jack da 3,5 mm / Micrófonos, minijack de 3,5 mm / Microfones, minificha de 3,5 mm

### 5. Audio line out

Audio sortie ligne / Audioausgang / Uscita audio / Salida de audio / Saída de áudio

### 6. Network, Touch controller

Réseau, contrôleur tactile Touch / Netzwerk, Touch-Controller / Rete, controller Touch / Red, controlador Touch / Rede, controlador Touch

### 7. Network

Réseau / Netzwerk / Rete / Red / Rede

### 8. Kensington lock

Verrou Kensington / Kensington-Schloss / Blocco Kensington / Bloqueo Kensington / Bloqueio Kensington

### 9. HDMI out: Primary screen

Sortie HDMI : écran primaire / HDMI-Ausgang: Hauptbildschirm / Uscita HDMI per schermo principale / Salida de HDMI: pantalla principal / Saída HDMI: ecrã principal

### 10. HDMI out: Second screen

Sortie HDMI : deuxième écran / HDMI-Ausgang: Zweiter Bildschirm / Uscita HDMI per secondo schermo / Salida de HDMI: segunda pantalla / Saída HDMI: segundo ecrã

### 11. HDMI in: Content sharing

Entrée HDMI : partage de contenu / HDMI-Eingang: Inhaltsfreigabe / Ingresso HDMI per condivisione di contenuti / Entrada de HDMI: uso compartido de contenido / Entrada HDMI: partilha de conteúdos

### 12. Micro-USB

Micro-USB / Mikro-USB / Micro-USB / Micro-USB / Micro USB

### 13. USB

USB / USB / USB / USB / USB

## Troubleshooting

### Dépannage / Fehlerbehebung / Risoluzione dei problemi / Solución de problemas / Solução de problemas

- If you don't see the on-screen display, check that you have selected the HDMI input you have connect the mediabar to as the input on your screen.
- The system powers up automatically. If the system doesn't power up, check the power switch.
- Si vous ne voyez pas l'affichage à l'écran, vérifiez que vous avez sélectionné l'entrée HDMI que vous avez branchée à mediabar comme entrée sur votre écran.
- Le système s'allume automatiquement. Si le système ne s'allume pas, vérifiez le commutateur d'alimentation.
- Wenn Sie keine Bildschirmanzeige sehen, überprüfen Sie, dass Sie auf Ihrem Bildschirm den HDMI-Eingang ausgewählt haben, der mit der Medienleiste verbunden ist.
- Das System schaltet sich automatisch ein. Wenn sich das System nicht einschaltet, überprüfen Sie den Netzschalter.
- Se non compare nulla sullo schermo, controllare di aver selezionato l'ingresso HDMI a cui è stata connessa la barra multimediale come ingresso del proprio schermo.
- Il sistema si accende automaticamente. Se il sistema non si accende, controllare l'interruttore di alimentazione.
- Si no puede ver la imagen en la pantalla, compruebe que ha seleccionado la entrada de HDMI que ha conectado a la barra multimedia como la entrada de su pantalla.
- El sistema se enciende automáticamente. Si el sistema no se enciende, compruebe el interruptor de alimentación eléctrica.
- Caso não veja a apresentação no ecrã, verifique se selecionou a entrada HDMI à qual ligou a barra multimédia como a entrada do ecrã.
- O sistema liga-se automaticamente. Se o sistema não se ligar, verifique o botão de alimentação.

<https://collaborationhelp.cisco.com>  
<https://www.cisco.com/go/roomkit-docs>

Visit one of these websites to find out more about setup, management, and use of this product. Use the first link if your device is registered to the Cisco Webex service and the second link if the device is registered to another service.

Rendez-vous sur l'un de ces sites web pour en savoir plus sur l'installation, la gestion et l'utilisation de ce produit. Utilisez le premier lien si votre appareil est enregistré auprès du service Cisco Webex et le second si votre appareil est enregistré auprès d'un autre service.

Besuchen Sie eine dieser Websites, um mehr über die Einrichtung, Verwaltung und Verwendung dieses Produkts zu erfahren. Verwenden Sie den ersten Link, wenn Ihr Gerät beim Cisco Webex-Service angemeldet ist, und den zweiten Link, wenn das Gerät bei einem anderen Dienst angemeldet ist.

Per ulteriori informazioni sulla configurazione, la gestione e l'uso di questo prodotto, visitare uno dei seguenti siti Web. Utilizzare il primo link se il dispositivo è registrato nel servizio Cisco Webex e il secondo se il dispositivo è registrato su un altro servizio.

Visite uno de estos sitios web para obtener más información sobre la configuración, la administración y el uso de este producto. Utilice el primer enlace si su dispositivo está registrado en el servicio Cisco Webex, o el segundo si el dispositivo está registrado en otro servicio.

Visite um destes Web sites para obter mais informações sobre a configuração, gestão e utilização deste produto. Utilize a primeira ligação caso o seu dispositivo esteja registrado no serviço Cisco Webex e a segunda ligação caso o dispositivo esteja registrado noutro serviço.

<https://www.cisco.com/go/projectworkplace>

Explore the Cisco Project Workplace to find inspiration and guidelines when preparing your office or meeting room for video conferencing.

Consultez le portail Cisco Project Workplace pour trouver des conseils et recommandations lorsque vous préparez votre bureau ou votre salle de réunion pour une vidéoconférence.

Erkunden Sie Cisco Project Workplace, um Inspiration und Richtlinien für die Vorbereitung Ihres Büros oder Ihres Konferenzraums für Videokonferenzen zu finden.

Consultare il Cisco Project Workplace per trovare spunti e linee guida per la predisposizione di uffici e sale riunioni per videoconferenze.

Explore Cisco Project Workplace para encontrar la inspiración y las directrices necesarias para preparar su oficina o sala de reuniones para videoconferencias.

Explore o Cisco Project Workplace para encontrar inspiração e diretrizes ao preparar o seu escritório ou a sua sala de conferências para a realização de videoconferências.



---

Cisco Systems Inc.  
Corporate Headquarters  
170 West Tasman Dr.  
San Jose, CA 95134  
USA

<https://www.cisco.com/go/offices>

---

Cisco and the Cisco logo are trademarks or registered trademarks of Cisco and/or its affiliates in the U.S. and other countries. To view a list of Cisco trademarks, go to this URL: [www.cisco.com/go/trademarks](http://www.cisco.com/go/trademarks). Third-party trademarks mentioned are the property of their respective owners. The use of the word partner does not imply a partnership relationship between Cisco and any other company. (1110R)

Cisco et le logo Cisco sont des marques commerciales ou déposées de Cisco et/ou de ses filiales aux États-Unis et dans d'autres pays. Pour consulter la liste des marques commerciales de Cisco, visitez la page : [www.cisco.com/go/trademarks](http://www.cisco.com/go/trademarks). Les autres marques commerciales mentionnées dans le présent document sont la propriété de leurs détenteurs respectifs. L'utilisation du terme « partenaire » n'implique pas de relation de partenariat entre Cisco et toute autre entreprise. (1110R)

Cisco und das Cisco Logo sind Marken oder eingetragene Marken von Cisco und/oder Partnerunternehmen in den Vereinigten Staaten und anderen Ländern. Eine Liste der Cisco Marken finden Sie unter [www.cisco.com/go/trademarks](http://www.cisco.com/go/trademarks). Die genannten Marken anderer Anbieter sind Eigentum der jeweiligen Inhaber. Die Verwendung des Begriffs „Partner“ impliziert keine gesellschaftsrechtliche Beziehung zwischen Cisco und anderen Unternehmen. (1110R)

Cisco e il logo Cisco sono marchi o marchi registrati di Cisco e/o dei relativi affiliati negli Stati Uniti e in altri paesi. Per visualizzare l'elenco di marchi Cisco, visitare il sito Web all'indirizzo: [www.cisco.com/go/trademarks](http://www.cisco.com/go/trademarks). I marchi commerciali di terze parti citati sono proprietà dei rispettivi titolari. L'utilizzo del termine partner non implica una relazione di partnership tra Cisco e altre aziende. (1110R)

Cisco y el logotipo de Cisco son marcas comerciales o registradas de Cisco y/o sus filiales en Estados Unidos y otros países. Si desea consultar una lista de las marcas comerciales de Cisco, visite: [www.cisco.com/go/trademarks](http://www.cisco.com/go/trademarks). Las marcas comerciales de terceros que aquí se mencionan pertenecen a sus respectivos propietarios. El uso de la palabra "partner" no implica la existencia de una asociación entre Cisco y cualquier otra empresa. (1110R)

Cisco e o logótipo da Cisco são marcas comerciais ou marcas comerciais registadas da Cisco e/ou das respectivas empresas afiliadas nos EUA e noutros países. Para ver uma lista de marcas comerciais da Cisco, aceda a este URL: [www.cisco.com/go/trademarks](http://www.cisco.com/go/trademarks). As marcas comerciais de terceiros mencionadas são propriedade dos respectivos proprietários. A utilização da palavra parceiro não implica uma relação de parceria entre a Cisco e qualquer outra empresa. (1110R)