

2500 Series ةيكللساللا مكحتلا ةدحو رشن

تايوتحمل

[قمدملا](#)

[ةيساسأ تامولعم](#)

[ةيساسألا تابلطتملا](#)

[تابلطتملا](#)

[قمدمتسملا تانوكملا](#)

[ةزهجال تافصاوم](#)

[ةيفاضا تازيم](#)

[Cisco 2500 Series ةيكللساللا مكحتلا ةدحو ةزهجأ ةينب](#)

[Cisco 2500 Series ةيكللساللا مكحتلا ةدحو ةيساسألا نيوكتلا](#)

[رماوألارطس ةهجاو لالخ نم مكحتلا ةدحو نيوكت](#)

[رواجملا لوجملا نيوكت](#)

[Cisco 2500 Series ةيكللساللا مكحتلا ةدحو نيوكت](#)

[ليغشتللا ءدب جلاعم مادختساب مكحتلا ةدحو نيوكت](#)

[صيخرتللا تيبت](#)

[Cisco 2500 ةلسلس يف مكحتلا ةدحو يف DTLS نيوكت](#)

[مكحت زاهج ةيكللسال cisco 2500 sery لا تافصا و PI لا تلكش](#)

[Cisco نم 2500 ةيكللساللا مكحتلا ةدحو رشن تاهويرانيس ةلسلس](#)

[1 ويرانيسلا](#)

[DHCP ليكو نيوكمتم عميلخادلا DHCP مداخل](#)

[DHCP ليكولي طعت عميلخادلا DHCP مداخل](#)

[DHCP ليكو نيوكمتم عميلخادلا DHCP مداخل](#)

[2 ويرانيسلا](#)

[DHCP ليكو نيوكمتم عميلخادلا DHCP مداخل](#)

[DHCP ليكولي طعت عميلخادلا DHCP مداخل](#)

[DHCP ليكو نيوكمتم عميلخادلا DHCP مداخل](#)

[3 ويرانيسلا](#)

[تاطابتالاعيمجت ةعومجم 4 ويرانيس](#)

[Cisco 2500 ةيكللساللا مكحتلا ةدحو رشنل تاداشرا](#)

[Web Express دادعا](#)

[ةيلاعلا ةجاتلا](#)

ةمدقملا

Cisco 2500 Series Wireless ةيكللساللا مكحتلا ةدحو رشن ليكدك دنتسملا اذه لمعي Controller.

ةيساسأ تامولعم

ةفلكتلا صخ نم ايكلسال الح Cisco 2500 ةلسلسلا نم ةيكللساللا مكحتلا ةدحو دعت

ةريغص تاكرشلل او تاسسؤملا عورفو ةئزجتلاب عيبل بسان تل ةمظنأل يوتسم يل ع ةكبشلا ومن عم ةكبش يف مكحتلا ةدحو عستت نأ نكمي .محلل ةطسوتوم

Cisco ةكبش يف Cisco 2500 Series ةلسلسلا نم ةيكللساللا مكحتلا ةدحو جمدت Lightweight (LAPs) عضولا يف لوصول طاقن نم لك عم لمعتو (CUWN) ةدحوملا ةيكللساللا نم (NCS) ةكبشلا يف مكحتلا ماظن وأ Cisco نم (WCS) يكللساللا مكحتلا ماظن و Cisco نم (PI) ةيساسأل ةيساسأل ةيساسأل ةيساسأل ةيساسأل ةيساسأل ماظنلا يوتسم يل ع ةيكللساللا ةيكللساللا ةكبشلا فئاظو ريفوتل طاقن نيب يلعلل تقولا يف لاصلتالا ةينكلم Cisco 2500 ةلسلسلا نم ةيكللساللا ماظن و فيضلا لوصول ةيزكرم نامأ تاسايس ميقتل يرخلأل ةزهجالل ةيكللساللا لوصول ةدحو (RF) وي دارلا ددرتو (عقوملا) قايسللا ةاعارم عم ةرادإل و (WIPS) يكللساللا لسلتلا عنم Office Extend لوصول ةطقن معدو ويديفلل ووصول لثم ،لقنتلا تامدخل (QoS) تامدخل (OEAP) دعب نع لماعلا لحل .

ةطقن 50 ل يصولل دحل Cisco 2500 Series ةلسلسلا نم ةيكللساللا مكحتلا ةدحو معدت ينألال دحل عم (AP) لوصول ةطقن صيخارت 5 رادقمب تادايزي ف نزولا ةفي فخ (AP) لوصول ةئزجتلاب تاكرشلل ةفلكتلا ضفخنم الح هل عجي امم ،5 رادقمب (AP) لوصول ةطقن صيخرتل Cisco ةلسلسلا نم ةيكللساللا مكحتلا ةدحو ريفوت .محلل ةطسوتوم و ةريغصلل تاكرشلل او لولح مادختساب ةقوبسم ريغ ةيقو وثوم ريفوت وأ 802.11 a/b/g مادختساب ةيوق ةيطغت Cisco 2500 ةيكللساللا ةكبشلا و ةيكللساللا يلاتلا ليحلل نم Cisco 802.11n و 802.11ac و Enterprise.

ةيساسأل تابلطتملا

تابلطتملا

دنتسملا اذهل ةصاخ تابلطتم دجوت ال

ةمدختسملا تانوكملا

Cisco 2500 Series ةيكللساللا مكحتلا ةدحو يل دننتسملا اذه يف ةدراولا تامولعملل دننتست

ةصاخ ةيلمعم ةئيبي يف ةدحوملا ةزهجالل نم دننتسملا اذه يف ةدراولا تامولعملل ءاشنإ مت تناك اذإ .(يضا رتفا) حوسمم نيوكتب دننتسملا اذه يف ةمدختسؤملا ةزهجالل عيجم تآدب رما يأل لمحتملا ريثأتلل كمهف نم دكأتف ،ليغشتل ديقتك تبش

ةزهجالل تافصاوم

- تنرثي تباجي 1 ةعرسب ذفانم 4 - تانايبلا ذفانم
- دحاو RJ-45 ذفانم - مكحتلا ةدحو ذفانم
- ةيخرال 48 VDC رشابملا رايتلا ةقاط دادم ةدحو

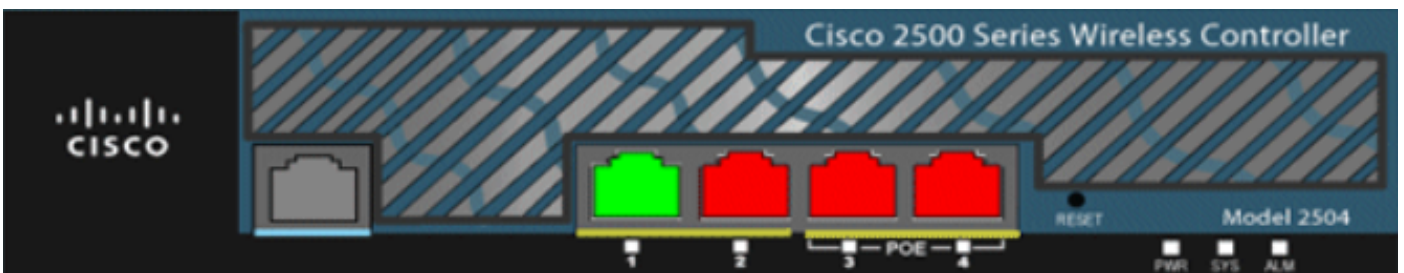
ةيفاضا تازيم

- هدادم او (CAPWAP) ةيكللساللا لوصول طاقن لوكوتورب يف مكحتلا معد

- (إيراي تخ) CAPWAP (DTLS) تاناي ب ق فن ى لع ريف شتلا .
- 5 و تاو طخلاب) 50 - لوصول طاقن ددع . صيخرتلا ىلا ةدنن سمل (AP) لوصول طاقن ددع . 7.4 جم انربلا زمر رادصا خيرات ىتح 75 ىلا ددعلا اذه ةدايز تمتو . (50 و 25 رادصا ىلا ف 1000 ىلا ددعلا اذه ةدايز تمتو . (ةلا حلا لك ىف) 500 - نيموعدملا ءالمعلا ددع . 7.4 جم انربلا زمر نم .
- 500 - موعدملا تامالعلا ددع .
- ويدي فالو توصلاو تاناي ب ل معدي - يثالثللا ليغش ل ددع تسالا .
- ددع نع رظنلا ضغب) ةي لامجال رورملا ةكرح ةجلعام ةعس نم ةيناثلا ىف تباجيم 500 زمر نم ءدب ةيناثلا ىف تباجيج 1 ىلا ةميقللا هذه ةدايز تمت . (ةلصت مل ذفانملا Release 7.4 جم انربلا .
- 7.4 رادصا اب صاخلا جم انربلا زمر لاق و طوق (LAG) تا طابترالا عيمجت ةومجم رفوتت . شذال تارادصا او .
- ىسررمك 2504 زارطالا لمعي نأ نكمي ، شذال تارادصا او جم انربلا زمر نم 7.4 رادصا ىلا ف ىرخأ مكحت تادحو ءاجتاب لقن تلل اقفنأ 15 ىلا لصي ام ريفوتل لقننت .
- عضولا ىف ةرشابم ةلصت مل (APs) لوصول طاقن معد ىف 2504 لادب ، 7.4 رادصا ىلا ف رادصا اذه لبق ةموعدم ةرشابم ةلصت مل لوصول طاقن نكت مل . طوق ىل حمل .
- مكحتلا تادحو ماخذت ساب لقننتلا ةيناكميا (أ) ةديج لقننت ةيلباق 2504 زارطالا معدي . شذال تارادصا او 8.0 رادصا ىلا ف (3850/5760 زارطالا لثم ةبراقتملا لوصول ىلا ف .
- ىف هذه مكحتلا ةدحو ىلع اموعدم Bonjour/ددعتملا ثبلل (mDNS) لاجم مسا ماظن دع ى مل شذال تارادصا او 8.1.x و 8.0 ةنايصل نم ىف اضا ل رادصا او 8.0.132 رادصا او .

✎ ىكل سلا فيضلا ةزيم 2504 ىكل سلال لوصول ىف مكحتلا ةدحو معدت ال : ةظالم معدت ال اهنأ امك . (طوق ددعتملا ثبلل) unicast-ددعتملا ثبلل ةزيم الو ، 8.0 رادصا لبق 8.1 رادصا ىلا ف اهم يدقت مت ىتل FlexConnect AVC و Lync SDN تازيم

✎ رادصا ل تاظالم نم ققحت ، ةموعدملا تازيملاب ةقيقد ةمئاق ىلع لوصول : ةظالم ةرقف ىلع ةموعدم ريغ تازيم ىلع ىوتحت ىتلاو ، ك صاخلا جم انربلا رادصا ل صاخلا WLC 2504 .



01_2504 زارط (WLC) ةيكل سلال ل ةلحمللا ةكبشلا لك ىه ضرع ةقيرط

Cisco 2500 Series ةيكلسالل مكلتلا ةدحو ةزهجأ ةينب

ةلسلسلا نم ةيكلسالل مكلتلا ةدحو ةينب ىلع احوضو رثكأ ةرطن ماسقألا هذه رفوت Cisco 2500 Series.

ةدحو لثم لكشلا لماع سفن ىلع Cisco 2500 Series ةيكلسالل مكلتلا ةدحو يوتحت ،اي لعف Cisco ةيكلسالل مكلتلا ةدحو ىلع (CPU) ةيزكرملا ةجلعلا ةدحو دعت Cisco 2106 مكلتلا يوتسم نم لك ةجلعلا اهنكمي و زكارملا ةددعت م (CPU) ةيزكرم ةجلعلا ةدحو Cisco 2500 Series قيبطت ةجلعلا ةيزكرملا ةجلعلا ةدحو نكمي .ةيكلسالل تانايبلا رورم ةكرحو تانايبلا ةيكلسالل ةكبشلا يف مكلتلا ةمزاللا ةرادإلا رورم ةكرحو ةجلعلا يذلاو ،مكلتلا يوتسم

م تي .تيا باجيج 1 ةعس ماظن ةركاذ ىلع Cisco 2500 Series ةيكلسالل مكلتلا ةدحو يوتحت زمر ىلع ةتقوملا ديهمتلا ةركاذ يوتحت .جماربال روص نيزختل ةركاذلا ةزهجأ نم نيعون معد روص نيزخت هنكمي يذلا قيبطتلا زمر ىلع ةجمدملا شالفا ةركاذ يوتحت امنيب ،ديهمتلا ةيناماب 3af .802 اذف نم .تنرثي تبا جيج ذفانم ةعبرأ ىلع ةيمامألا ةحوللا يوتحت .ةددعت م اهلإو ةيكلسالل ةكبشلا نم تانايبلا رورم ةكرحو ذفانملا عيمج لقنت .ليصوتلا

ةردقب يجرخ ةقاط رصم ةطساوب Cisco 2500 Series ةيكلسالل مكلتلا ةدحو ليغشت متي نم ةقاطلا لاخدا ةجلعلا ةقاطلا ةومجم نكمي .رمتمملا رايتلا نم تلوف 48 ددرتملا رايتلا نم تلوف 240 ىل ددرتملا رايتلا نم تلوف 110 نم



02_2500 زارط (WLC) ةيكلسالل ةيكلسالل ةكبشلا لكيه ضرع ةقيرط

Cisco 2500 Series ةيكلسالل مكلتلا ةدحو لىساسألا نيوتلا

مكلتلا ةدحو تيبثت لقب تامولعمل او تاودألا هذه رفوت مزلي


• ةيكلسالل مكلتلا ةدحو ةزهجأ:

- ةبولطم ةزهجأو عنصملا لقب نم هريفوت مت ةقاط كل سب ةدوزم مكلتلا ةدحو اهبكرتل
- بولطم وه امك لوصولا ةطقن تالبكو ،ليغشتلا ماظن ةمدخ ةكبشو ،ةكبشلا

رم اوألا رطس ةهجاو مكحت ةدحول

- رتويبمكلا (CLI) رم اوألا رطس ةهجاو مكحت ةدحول VT-100 يفرطال ي كاحملا (بتكملا حطس وأ لومحملا رتويبمكلا وأ ي صخشلا)
- مكحتلا ةدحول CLI مكحت ةدحول لي صوتل غرافال مدوملل يلسلست لبك
- Cisco مدختست (ليغشتلا ماظن جم انرب تاثيرت لي زنتل بولطم) ي لحملا TFTP مداخ ةيجراخ تاهج جاتنن نم TFTP مداوخ ليغشت نكمي ال هنأ ينعي اذهو. لمكتم TFTP مداخ جاتنن نم TFTP مداوخو Cisco WCS مداوخ نأل Cisco WCS لثم اهسفن لمعلا ةطحم يلع هسفن لاصتالا ذفنم مدختست ةيجراخ تاهج

جلاعم ي ف ايئاقلت لخدت اهناف، ق بسم نيوكت نودب ةرم لوأل مكحتلا ةدحول روهظ ةلاح ي ف مدختسملا فرعم ال وأ جلاعملا بلطي. نيوكتلا تامولعم ةلئسأ نم ةلسلس كنم بلطي ةبولطملا تامولعملا ةفاك لاخدا بجويو جلاعملا اذه زواجت نكمي ال. رورملا ةملاكو

 ةدحول ذفنم (PoE) تنرثي ةكبش ربع ةقاطلاب ديوزتلا لبك لي صوتب مقت ال: ريذحت مكحتلا ةدحول فالتا يلا ءارجالا اذه يدوي. مكحتلا

رم اوألا رطس ةهجاو لال خ نم مكحتلا ةدحول نيوكت

رتويبمكب اهلي صوتب مق، ةيساسألا تايلمعالاب ةصاخلا مكحتلا ةدحول نيوكت لبقي (TIP) أو Minicom أو ProComm أو HyperTerminal لثم) VT-100 يفرط ي كاحم مدختسي ي صخش مكحتلا ةدحول ذفنم ي صخشلا رتويبمكلا لي صوتل ةيلالتا تاوطلخا لمكأ

1. مكحت ةدحول ذفنم ي ف لالخ مدومب يلسلست لبك يلع RJ-45 لصوم لي صوتب مق يلسلستلا PC ذفنم ي ف لبكلا نم رخألا فرطلاو مكحتلا
2. ي صخشلا رتويبمكلا ةي فرطلا ةكاحملا جم انرب ادب.
3. تاملعمل اذهل ةي فرطلا ةكاحملا جم انرب نيوكت:

- دوب 9600
- تانايب تب تادحو 8
- قفدتلا ي ف مكحت دجوي ال
- فقوت تب 1
- لثامت ال ب

ءانيم لك، Gigabit Ethernet ذفانم 4 يلع Cisco 2500 Series ةيكلساللا مكحتلا ةدحول يوتحت VLAN ةكبش لاصتا طخ صئاصخ نيوكت نكمي ال. ءانيم ةطنش 802.1Q VLAN، ايضارتفا ذفنملا

ءاب ةنرتقم ةددعتم تاملعم يلع ةهجاو يوتحت. مكحتلا ةدحول يلقطنم نايفه ةهجاو، يساسألا يداملا ذفنملاو، (IP ل ةي عرفلا ةكبشلا) يضارتفالا ربعمل او، IP ناو نع نمضتت ريغ تااطابترالا عي مجت ةعومجم نأ امب. DHCP مداخو، VLAN ةمالعو، يوناتلا يداملا ذفنملاو ذفنمولا لقالا يلع دحاو يساسأ يلع ذفنم يلع ةهجاو لك نييعت متي هناف، ةمدختسم


دحاو يكلسال مكحت دحو ذفنم ىلع ددعتم تاهجاو نييغت نكمي . يراي تخا يوناث

بجي قتابث عاونأ يه اهنم عبرا ، ةيكلسالال مكحتلا دحو ىلع تاهجاوال نم ددعتم عاونأ كانه
دادعال تقوي ف اهنويوكت متيو دوجوم نوكت نا

- (يمازل ؛ دادعال تقوي ف اهنويوكت متويكي تاتاسا نكاس) ةرادال ةهجاو
- Cisco 2500 ةلسلسال نم ةيكلسالال مكحتلا دحو ةبولطم ريغ - AP-Manager ةهجاو Series
- (يمازل ؛ دادعال تقوي ف اهنويوكت متويكي تاتاسا نكاس) ةيرهاظلا ةهجاوال
- (مدختسمل لبق نم ةفرعم) ةيكيمياني دل ةهجاوال

تامدخب لاصتال او مكحتلا دحو قاطنلا لخاد ةرادال ةيضا رتفالا ةهجاوال يه ةرادال ةهجاو
ةهجاو مادختسا متي امك . (AAA) ةبساحم او ضيوفتلا ةقداصملا مداوخ لثم ، ةسسؤملا
لخاد ةهجاول IP ناو نع يه ةرادال ةهجاو . لوصول طاقنو مكحتلا دحو نيبتال لاصتال ةرادال
ةهجاو ةرادال ةهجاو لمعت . مكحتلا دحو ىلع ديحولا تباث لكشب عي مجتلل لباقل قاطنلا
يضا رتفا لكشب لوصول ةطقن ريديم

اهي لع ةنكمملا ةيكيمياني دل لوصول ةطقن ةرادا رايخ عم ةيكيمياني دل ةهجاوال مادختسا متي
نم CAPWAP مزح ةهجو اهفصوبو ، لوصول ةطقن ىل مكحتلا دحو نم مزحلل قفنلا ردصمك
IP ناو نع AP ةرادال ةيكيمياني دل تاهجاول نوكتي نا بجي . مكحتلا دحو ىل لوصول ةطقن
اذه نكلو ، ةرادال ةهجاو ةصاخلا اهسفن ةي عرفلا ةكبشلا ىلع اذه نيوكت متي ، ةداع . ديرف
Cisco 2500 ةلسلسال نم ةيكلسالال مكحتلا دحو ةلاح ي . اب لطم ةرورضلاب سيل
، كلذ عمو . لوصول طاقن نم ددع ي معد ةدحاو ةيكيمياني دل لوصول ةطقن ةرادال نكمي ،
Series (AP) لوصول طاقن ةرادال ةلصف نم تاهجاو 4 كي دل نوكتي نا حرتقي ، ةسرامم لصفأ
ريديم ةهجاو ةرادال ةهجاو لمعت ، يضا رتفا لكشب . تباجي 4 تاهجاو اهطبرو ةيكيمياني دل
مدختست تنك اذا ، كلذل ةجيتنو . ةدحاو تباجي ةهجاو ةنرتقم يهو كلذل ، لوصول ةطقن
اهنارقو لوصول طاقن ةرادال ةيكيمياني دل رثكأ تاهجاو 3 عاشن ىل ةجاحت نأف ، ةرادال ةهجاو
ةيقتملا تباجي 3 تاهجاو .

 CAPWAP فاشتكأ ةمزح نإف ، لوصول ةطقن ريديم تاهجاو مدختست تنك اذا : ةظالم
يف مكحتلا رصنع فاشتكال لوصول طاقن ةطساوب ةيادل يه اهلاسرا متي يتلا
ةرادال ةهجاول IP ناو نع وحن لاسرالا ديقي لازت ال (WLC) ةيكلسالال ةيلحمللا ةكبشلا
AP ريديم تاهجاو ةمئاق اعاطع CAPWAP فاشتكأ ةباجتسا مادختساب ةرادال ةهجاو درت
ال APs نا ينع يه اذه . (WLC) ةيكلسالال ةيلحمللا ةكبشلا يه مكحتلا رصنع ةصاخلا
43 رايخ DHCP ال ناو نراق ةرادال مكحت زاهجلا ىل 5247 reachability و 5246 UDP امئاد جاتحي
ناو نع ريديم ال ال ، ناو نع نراق ةرادال ل طقف يغبني

، نمضملا 3 ةقبطال نامأو DHCP ليحرتو لقننلا ةرادا معدل ةيرهاظلا ةهجاوال مادختسا متي
ةهجاوال نيوكت بجي . (VPN) ةيرهاظلا ةصاخلا ةكبشلا ءاهنو فيضلا بيولا ةقداصم لثم
ةيرهاظلا ةهجاوال . ةمدختسمل ريغو ةني عملم ريغو ةرابعلل IP ناو نع مادختساب ةيرهاظلا
ادوجوم نوكتي ال بجيو عي مجتلل لباقل ريغو ةيرهاظلا ةهجاوال ناو نع . 192.0.2.1 يه ةيجذومنلا
ككتكبش يه هي جوت لودج يه

ةلثامم نوكتل اهميمصت متيو ني مدختسمل ةطساوب ةيكيمياني دل تاهجاوال عاشن متي

Welcome to the Cisco Wizard Configuration Tool
Use the '-' character to backup

Would you like to terminate autoinstall? [yes]:
AUTO-INSTALL: starting now...
rc = 0
AUTO-INSTALL:no interfaces registered.
AUTO-INSTALL: process terminated - no configuration loaded

System Name [Cisco_b2:19:c4] (31 characters max):

WLC

Enter Administrative User Name (24 characters max):

admin

Enter Administrative Password (3 to 24 characters):

Re-enter Administrative Password :

Enable Link Aggregation (LAG) [yes][NO]:

no

Management Interface IP Address:

10.48.39.212

Management Interface Netmask:

255.255.255.0

Management Interface Default Router:

10.48.39.5

Management Interface VLAN Identifier (0 = untagged):

0

Management Interface Port Num [1 to 4]:

1

Management Interface DHCP Server IP Address:

10.48.39.5

Virtual Gateway IP Address:

192.0.2.1

Multicast IP Address:

239.1.1.1

Mobility/RF Group Name:

Nico

Network Name (SSID):

none

Configure DHCP Bridging Mode [yes][NO]:

no

Allow Static IP Addresses [YES][no]:

yes

Configure a RADIUS Server now? [YES][no]:

no

Warning! The default WLAN security policy requires a RADIUS server.
Please see documentation for more details.

Enter Country Code list (enter 'help' for a list of countries) [US]:

BE

Enable 802.11b Network [YES][no]:

yes

Enable 802.11a Network [YES][no]:

yes

Enable 802.11g Network [YES][no]:

yes

Enable Auto-RF [YES][no]: yes

Configure a NTP server now? [YES][no]:

yes

Enter the NTP server's IP address:

10.48.39.33

Enter a polling interval between 3600 and 604800 secs:

3600

Configuration correct? If yes, system will save it and reset. [yes][NO]:

yes

Configuration saved!

Resetting system with new configuration...

Configuration saved!

Resetting system



رځآ ىلإ بېكرت نم بېكرتللا فلتيخي نأ نكمي و. لاثم وه قباسللا نېوكتللا: ةظالم

(Cisco Controller) >show sysinfo

```
Manufacturer's Name..... Cisco Systems Inc.
Product Name..... Cisco Controller
Product Version..... 7.4.121.0
Bootloader Version..... 1.0.20
Field Recovery Image Version..... 7.6.101.1
Firmware Version..... PIC 16.0

Build Type..... DATA + WPS

System Name..... WLC
System Location.....
System Contact.....
System ObjectID..... 1.3.6.1.4.1.9.1.1279
IP Address..... 10.48.39.212
Last Reset..... Software reset
System Up Time..... 0 days 0 hrs 14 mins 58 secs
System Timezone Location.....
System Stats Realtime Interval..... 5
System Stats Normal Interval..... 180

--More-- or (q)uit
Configured Country..... BE - Belgium
Operating Environment..... Commercial (0 to 40 C)
```

```

Internal Temp Alarm Limits..... 0 to 65 C
Internal Temperature..... +31 C
External Temperature..... +35 C
Fan Status..... 4300 rpm

State of 802.11b Network..... Enabled
State of 802.11a Network..... Enabled
Number of WLANs..... 1
Number of Active Clients..... 0

Memory Current Usage..... Unknown
Memory Average Usage..... Unknown
CPU Current Usage..... Unknown
CPU Average Usage..... Unknown

Burned-in MAC Address..... 84:78:AC:B2:19:C0
Maximum number of APs supported..... 75

```

صيخرتل تيبت

يأ نودب. ةتبت صيخارت يأل ع Cisco 2500 Series ةيكلسالل مكحتل ةدحو ويوتحت ال تيبتب صوي. مكحتل ةدحو يأل مامضنال لوصول طاقنل نكمي ال، ةتبت صيخارت لمعلل Cisco 2500 Series ةلسالل نم ةيكلسالل مكحتل ةدحو يأل ةبسانم ال صيخارت ال عم Cisco 2500 Series ةيكلسالل مكحتل ةدحو نحش متي. مدقتل ءانثأ مكحتل ةدحو عم يساسأ صيخرت وه ميقتل صيخرت. (مايأ 4 و عيباسأ 8 ي) اموي 60 ةدمل ميقت صيخرت طقف.

وأ (CLI) رماوالا رطس ةهجاو مادختساب مكحتل ةدحو يأل بولطم ال صيخرتل تيبت نكمي CLI نم لك لالخم نم تبتبم ال صيخرتل نم ققحتل نكمي. (GUI) ةيموسرل مدختسمل ةهجاو فيضتسي TFTP مداخ كانه نوكي نأ بجي، نيتلحال اتلك في GUI و (رماوالا رطس ةهجاو) صيخرتل تافل م.

```
<#root>
```

```
(Cisco Controller) >
```

```
license install ?
```

```
<url> tftp://<server ip>/<path>/<filename>
```

```
(Cisco Controller)
```

MONITOR WLANs CONTROLLER WIRELESS SECURITY MANAGEMENT COMMANDS HELP FEEDBACK

License Commands

Action


Install license from a file

File name to install (tftp-url)

(e.g tftp://172.32.45.22/cmm/standard.lic)

03_2500 WLC صيخرت تيبت

تبتتم ال صيخرت ال show license all رمأل ضرعي

 تانايب لل DTLS فيظو صيخرت ال اذه نمضتي: ةظالم

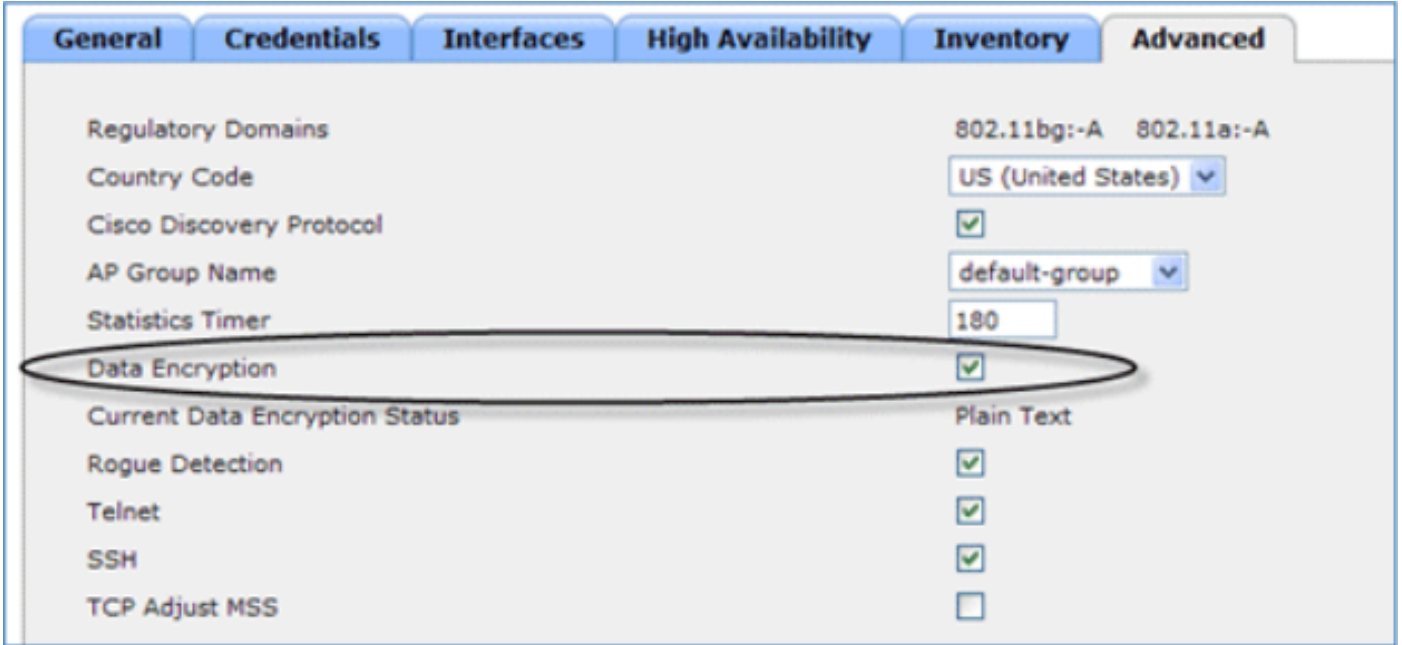
(Cisco Controller) >show license all

```
License Store: Primary License Storage
StoreIndex: 2 Feature: base-ap-count Version: 1.0
License Type: Permanent
License State: Active, In Use
License Count: 50/50/0
License Priority: Medium
StoreIndex: 3 Feature: data encryption Version: 1.0
License Type: Permanent
License State: Active, In Use
License Count: Non-Counted
License Priority: Medium
License Store: Evaluation License Storage
StoreIndex: 0 Feature: base Version: 1.0
License Type: Evaluation
License State: Active, Not in Use, EULA accepted
Evaluation total period: 8 weeks 4 days
Evaluation period left: 8 weeks 4 days
License Count: Non-Counted
License Priority: Low
StoreIndex: 1 Feature: base-ap-count Version: 1.0
License Type: Evaluation
License State: Inactive
Evaluation total period: 8 weeks 4 days
Evaluation period left: 8 weeks 4 days
License Count: 50/0/0
License Priority: None
(Cisco Controller) >
```

Cisco 2500 ةلسلس في مكحت ال ةحو في DTLS نيكمتم

نم دكأت ،صاخ لكش ب لوصول طاقن نم ةومجم ىلع وأ لوصول ةطقن ىلع DTLS نيكم ت
 تاناي ب ل ريفش ت نيكم ت نمي .مكحت ل ةدحو ي ف تاناي ب ل ريفش ت صيخرت تيبت
 ةطقن ليصافت ديحت درجمب Advanced بيوبت ل ةم ال ع نم لوصول ةطقن ل ك ساسأ ىلع (DTLS)
 لوصول.

راي تخال ةناخ Data Encryption ددحو ،بيوبت ل ةم ال ع Advanced ىل لقتنا ،لوصول ةطقن ددح



تاناي ب ل ريفش ت نيكم ت 04_2500

```
(Cisco Controller) >config ap link-encryption enable ?
<Cisco AP> Enter the name of the Cisco AP. all Apply the configuration for
all capable Cisco AP
```

```
(Cisco Controller) >config ap link-encryption enable J-3502E
```

```
(Cisco Controller) >show ap link-encryption all
```

AP Name	Encryption State	Dnstream Count	Upstream Count	Last Update
J-3502E	En	102	747	22:12
J-1262	Dis	0	0	22:12
J-1040	Dis	0	0	22:13
J-1140	Dis	0	0	22:10

```
(Cisco Controller) >show dtls connections
```

AP Name	Local Port	Peer IP	Peer Port	Ciphersuite
J-3502E	Capwap_Ctrl	10.10.10.116	41066	TLS_RSA_WITH_AES_128_CBC_SHA
J-3502E	Capwap_Data	10.10.10.116	41066	TLS_RSA_WITH_AES_128_CBC_SHA
J-1262	Capwap_Ctrl	10.10.10.120	45543	TLS_RSA_WITH_AES_128_CBC_SHA
J-1040	Capwap_Ctrl	10.10.10.122	65274	TLS_RSA_WITH_AES_128_CBC_SHA
J-1140	Capwap_Ctrl	10.10.10.123	4825	TLS_RSA_WITH_AES_128_CBC_SHA

```
(Cisco Controller) >
```

مكحت زاهج يكلسال Cisco 2500 sery ل تفضأو PI ل تللكش

Cisco 2500 Series ةلسلسال نم ةيكلسالال مكحتلا ةدحو ةرادال مدختسملا يلحال ةرادال جم انرب وه PI لثم ، ةمدقتم ةرادا تاودأ رفوي وهو . NCS أو WCS ىمست ةقباسلا تارادصال تناك . 2500 Series رادصال نيب ةقپثو ةقالع كانه . عقوملا ىلع ةمئاقلا تامدخل او ةيكلسالال ةيطغتلا ضرع عجار . ةغيص ةيجمرب WLC و ، Prime Infrastructure (PI)/NCS/WCS و ، ةرادال ماظن نم جم انربلا تارادصال WLC و PI رادصال تاظحالم ىل ةفاضالاب ، ةيكلسالال جماربلا قفاوت ةفوصم طاقنو ةيكلسالال مكحتلا تادحو ةرادال SNMP لوكوتورب PI مدختسي . ةمومدملا قفاوتملا نيوكت ىل Cisco 2500 Series ةيكلسالال مكحتلا ةدحو ةزهجأ جاتحت . ليمعلا ةزهجأو لوصولا جحص لكشب SNMP .

ةيلاتلا تاوطخلال لمكأ:

1. URL مادختساب PI بيو ةهجاو ىل لوخدلا ليجستب مق :

`https://<prime-ip-address>`

2. Cisco 2500 Series ةلسلسال نم ةيكلسالال مكحتلا ةدحو ىل SNMPv2 نيوكت متي . تاعمتجم > ةرادال ىل لقتنا ، مكحتلا ةدحول بيولا ةهجاو لالخنم SNMPv2 نيوكتل Cisco ةلسلسال نم ةيكلسالال مكحتلا ةدحول ةيضارتفال تادادعلا دعت . < SNMP أو ةديج تاعمتجم فضا . صاخ ةباتكلاو ةءارقلا عم تجمو ماع طقف ةءارقلل عم تجم 2500 ةيضارتفال ميقلا مادختسا متي ، ةطاسبال لجا نم . ةرورضال بسح ليدعتلاب مق .

SNMP v1 / v2c Community				
Community Name	IP Address	IP Mask	Access Mode	Status
public	0.0.0.0	0.0.0.0	Read-Only	Enable
private	0.0.0.0	0.0.0.0	Read-Write	Enable

05_2500 WLC SNMP تاعمتجم

3. ةمئاقلا طيرش نم زاهج ةفاضل دح . زاهجال لمع زكرم > لىغشت ىل لقتنا ، PI ةهجاو يف . NCS نإ و PI نم تلمعتسا ةيكلسالال ةمسلا ناك اذا ام بسح ، كلذفلتخي نأ نكمي . تلمعتسا WCS .

Cisco 2500 Series ةلسلسال نم ةيكلسالال مكحتلا ةدحو ةرادا ةهجاوب صاخلا IP ناو نع لخدأ OK قوف رقناو . ةبسانملا SNMP تاملعم نيوكتب مقو .

Add Device ✕

* Indicates required fields

General Parameters *

IP Address

DNS Name

SNMP Parameters

Version

* Retries

* Timeout (secs)

* Community ?

* Confirm Community

Telnet/SSH Parameters

Protocol

* Timeout (secs)

Username

Password

Confirm Password

WLC 06_2500 إعداد إلى لوصول تام لم

هذه Cisco 2500 Series هي كلساللا م كحتلا ة دحو و نوكت و حاجن ب م كحتلا ة دحو ة فاضا م مت PI. ة طساوب اهرفوت م تيل

PI. يف اهت فاضا دعب Cisco 2500 Series ة لسلسللا نم ة كلساللا م كحتلا ة دحو نم ققحتلل دامتعا تانايب كرتت نأ نكمي. حاجن ب هترادإو هت نمام نم ققحتلل زاهجلا لمع زكرم نم ققحت ة رادم ريغ ة ئطاخا SNMP.

2500 ة كلساللا م كحتلا ة دحو رشن تاهو يراني س ة لسللس Cisco نم

ضفخنم و دحوم كلساللا ل Cisco 2500 ة لسلسللا نم ة كلساللا م كحتلا ة دحو رفوت فرصتت ال اهناف ، ة ددعتم 10/100/1000 ذفانم اب م كحتلا ة دحو نأ نم مغرلا لىع . ة فلكتلا

هذه. لوحمل/لوحمل للذيفن تك ةفلتخم ذفانم مادختساب ي صوي ال. تاهجوم وأ تالوحمك
مكحتلا ةدحو نم عادأ لضفأ لىل لوصلل لىساسأ بناج يه ةيساسأ لةطقنللا

رادصلإا ي ف. ةددعتم تالصو ذفانم Cisco 2500 ةلسلسلا نم ةيكللساللا مكحتلا ةدحو معدت
EtherChannel ةانق عاشنإل (LAG) تاطابتراللا عيجمت ةعومجم مدختسأ، ثدخال تارادصلإا او 7.4
تاطابتراللا عيجمت ةعومجم لىطعتب مق، وأ. لطقف دحاو لاصتاك ذفانملا نم ديدعل ةلعالعمو
ةيدام ذفانم لىل ةيمانيدلاو ةيرادللا تاهجالو لنيوكت نكمي شيح ماظن لنيوكتو (LAG)
ذفانملا نم ةكبشلا لخال رخآ لىل تقو نم لىدبترال تانايبلا رورم ةكرحل نكمي و، ةفلتخم
ةلباقملا ةيداملا

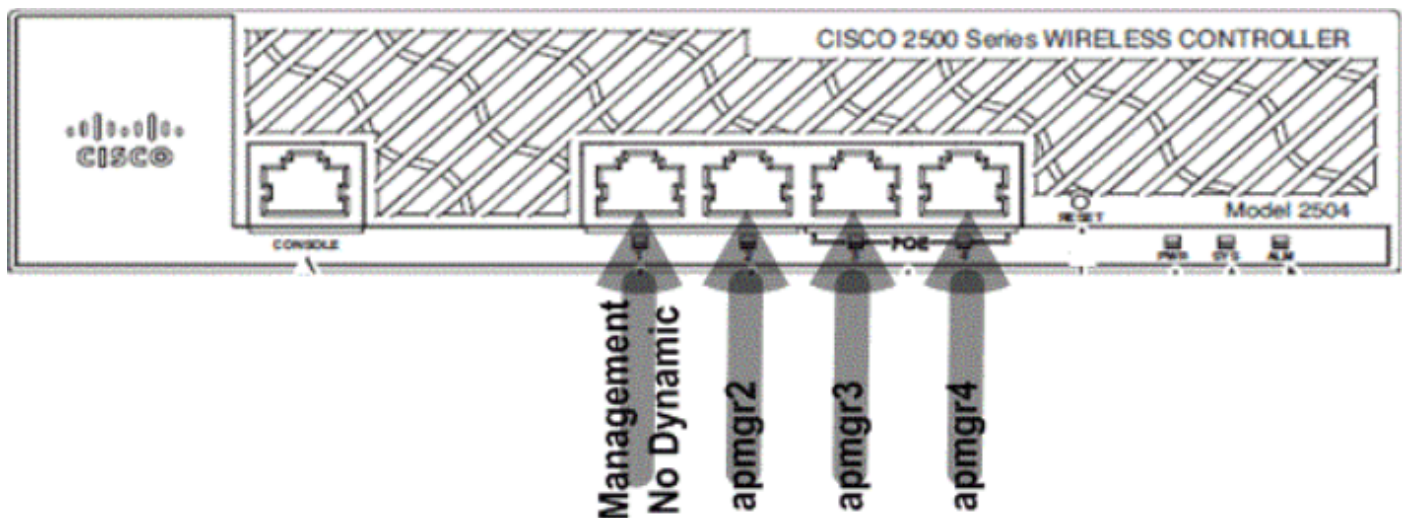
طاقن ليريدم نم ديدعل Cisco 2500 Series ةلسلسلا نم ةيكللساللا مكحتلا ةدحو معدت امك
لوصلو لىطعتب ليريدم نم ديدعل لنيوكت نكمي شيح (لوصلو ةطقن لمحنزاومل) لوصلو
دوجوب ي صوي، ةلالا هذه ي ف. ةرادا ةهجاوب هديقت متي لوصلو ةطقن ليريدم لىل ةفاضلاب
ةرادلا ةهجاوب ةصاخلا اهسفن ةيعرفلا ةكبشلا ي ف لوصلو ةطقن ليريدم عيجم

```
<CISCO2504> >show interface summary
```

Interface Name	Port	Vlan Id	IP Address	Type	Ap Mgr	Guest
apmgr2	2	10	10.10.10.12	Dynamic	Yes	No
apmgr3	3	10	10.10.10.13	Dynamic	Yes	No
apmgr4	4	10	10.10.10.14	Dynamic	Yes	No
management	1	10	10.10.10.10	Static	Yes	No
virtual	N/A	N/A	192.0.2.1	Static	No	No

```
<CISCO2504> >
```

ةكبش ي ف دجوت يتلا ةفلتخملا ذفانملا لىل تاهجالو لنيوكت معد متي ال: ةطخالم
Cisco [CSCux75436](https://www.cisco.com/c/en/us/tech/tw/137093.html) نم ةاطخالل احيصت فرعمل اقفو لاصتاللا رسكي واهسفن VLAN
ال نإ. ذفانملا كلت نم لك لىل ادوجوم AP ليريدم نوكي ام دنع لاثملا اذه ي ف لطقف لمعي
رادصلإا دشحت، ةانيم رخآ لثم VLAN هسفن لىل ي ف نوكي و AP ليريدم قلخي نراقلا نوكي



ةطقنل نيرخآ نيريدم ةثالث عاشنإ متي 1. ءانيم ىلإ اعم ريدم AP و نراق ةرادإل، جاتنإ اذه يف تاهجوب ةصاخلا اهسفن ةيعرفلا ةكبشلا يف (4 و 3 و 2) ىرخأ ةيلعف ذفانم ىلع لوصول ةرادإل.

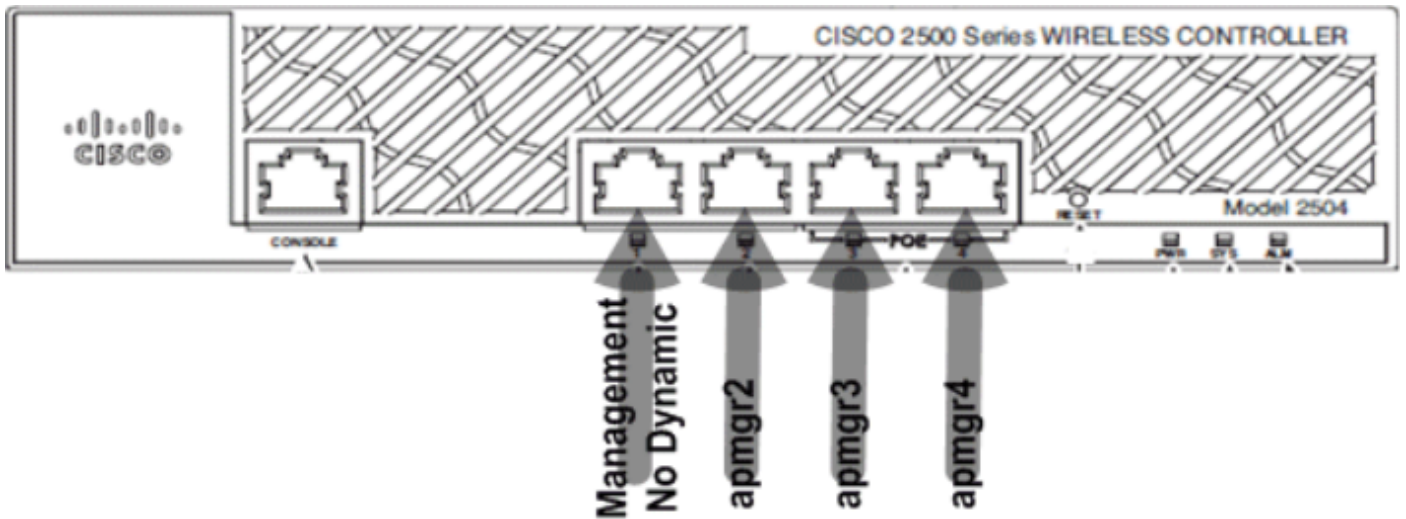
ذفنم لك كراشي شيحب، لمحلل ةنزاوتم مكحتللا ةدحو ىلإ مضمنت يتلا لوصول طاقن نوكت ةطقن 13 قباسلا نيوكتلا يف ذفنم لك حيتي. 50 ل لوصول طاقن لمح مكحتللا ةدحو ىلع مكحتللا ةدحو ىلإ مامضمنال (APs) لوصول.

ةفلتخم ةيعرف ةكبش يف لوصول طاقن ريدم نم ديدعلل كيذل نوكتي نأ نكمملا نم امك ةرادإل ءهجاو نم لوصول ةطقن ريدم ليطعتب ىصوي، ةلاحلا هذه يف، كلذ عم و. ةرادإل ءهجاو نع ةيعرف ةكبش يف ةفلتخم ةيلعف ذفانم ىلع ىرخأ لوصول ةطقن ريدم ءهجاو عاشنإ و اذه يف نيددعتملا لوصول طاقن ريدم عيمج نوكتي نأ بجي. ةرادإل ءهجاو نع ةفلتخم اهسفن ةيعرفلا ةكبشلا يف ويرانيسلا.

<CISCO2504> >show interface summary

Interface Name	Port	Vlan Id	IP Address	Type	Ap Mgr	Guest
apmgr2	2	11	10.10.11.12	Dynamic	Yes	No
apmgr3	3	11	10.10.11.13	Dynamic	Yes	No
apmgr4	4	11	10.10.11.14	Dynamic	Yes	No
management	1	10	10.10.10.10	Static	No	No
virtual	N/A	N/A	192.0.2.1	Static	No	No

<CISCO2504> >



08_2500 WLC 2 ةيماملأ ذفانملا طيطخت

نكمي، ويرانيسلا اذه يف. لوصول ةطقن ريدم و ةرادإل ديقت متي ال، قباسلا جارخال يف اهطيطخت و ةرادإل ءهجاو نم ةفلتخم ةيعرف ةكبش يف لوصول طاقن ريدم نم ديدعلل عاشنإ و ةفلتخم ةيلعف ذفانم ىلإ.

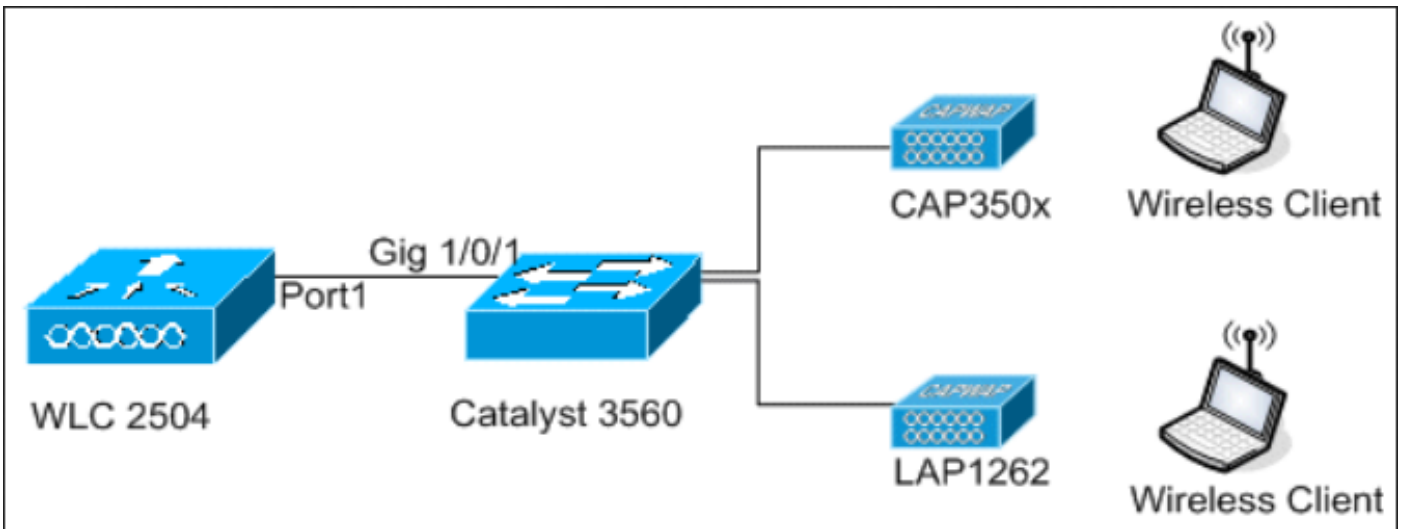
✎ DHCP ليك ونيك مت عم (يكلسال الال عالعملل) طقف يخلخال DHCP م داخ لمعي :ةظحال م

Cisco ةلسلسال نم ةيكلسالال مكال ةدحو اهمعدت يتال تاهويرانيسالا ضع ب فصومت يت. تانويكتلل جذومن عم انه Cisco 2500 Series

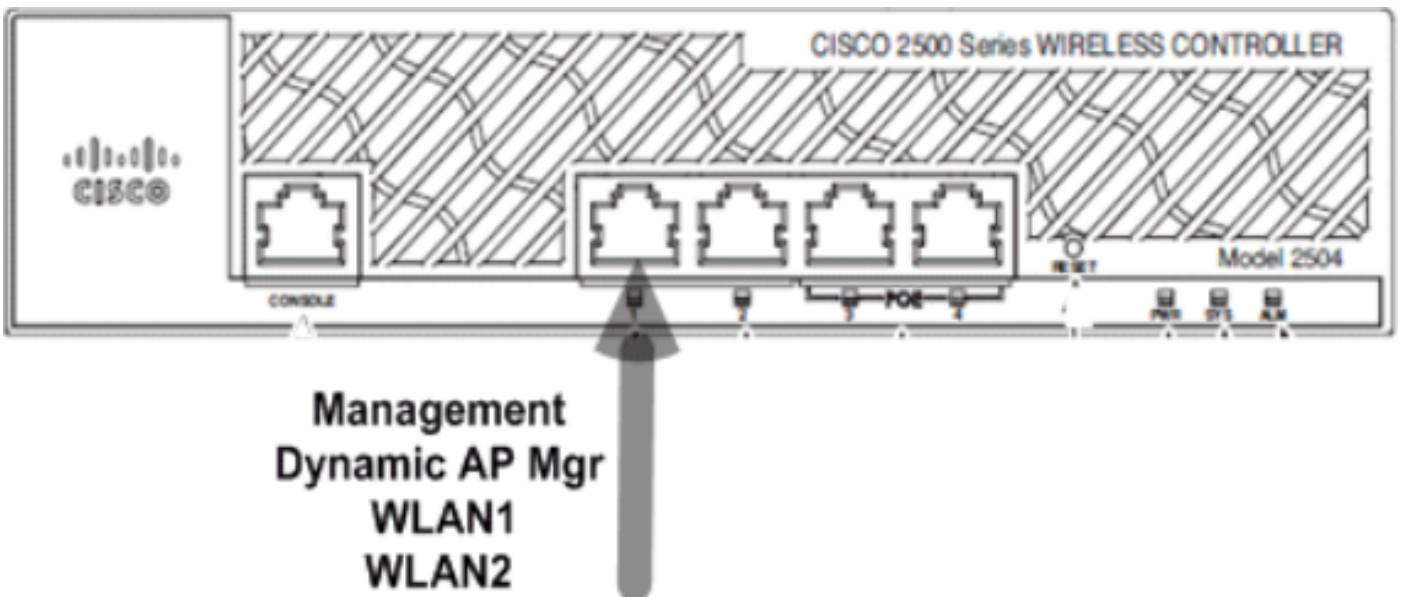
1 ويرانيسال

نيك مت 1. ذفنمالا يل ةنمضم (AP) لوصو ةطقن ريديم عم ةرادال ةهجاو نيوك مت ةرادال ةهجاو يلع WLAN 2 و WLAN 1 نييعت مت يت. مكال ةدحو يلع WLAN يتكباش

Cisco 2500 ةلسلسال نم ةيكلسالال مكال ةدحو يلع ةطيسبالا ايحولوبوطال يوتحت مكال ةدحو يلع Gigabit Ethernet 1 ذفنم لصت يت. Catalyst 3560 switch لوصمب ةلصتم Series لوصمالا يلع Gigabit Ethernet 1/0/1 ذفنم



طاطخم ضرع ةقيرط 09_2500 WLC 1



لصت م 10_2500 WLC Single ل بك

```
Switch#sh run int gig 1/0/1
Building configuration...
```

```
Current configuration : 123 bytes
```

```
!
```

```
interface GigabitEthernet1/0/1
  switchport trunk encapsulation dot1q
  switchport mode trunk
  spanning-tree portfast
end
```

```
Switch#
```

ةراداب زيم تي و حضاو Cisco 2500 Series ةي ك لس الل م ك ح ت ل ة د ح و ل ع ةرادال ة ه ج ا و ن ي و ك ت
ةي ك ي م ا ن ي د ل ل و ص و ل ة ط ق ن .

Interfaces > Edit

General Information

Interface Name	management
MAC Address	00:22:bd:d9:52:80

Configuration

Quarantine	<input type="checkbox"/>
Quarantine Vlan Id	<input type="text" value="0"/>

NAT Address

Enable NAT Address	<input type="checkbox"/>
--------------------	--------------------------

Interface Address

VLAN Identifier	<input type="text" value="10"/>
IP Address	<input type="text" value="10.10.10.10"/>
Netmask	<input type="text" value="255.255.255.0"/>
Gateway	<input type="text" value="10.10.10.1"/>

Physical Information

Port Number	<input type="text" value="1"/>
Backup Port	<input type="text" value="0"/>
Active Port	1
Enable Dynamic AP Management	<input checked="" type="checkbox"/>

DHCP Information

Primary DHCP Server	<input type="text" value="10.10.10.10"/>
Secondary DHCP Server	<input type="text" value="0.0.0.0"/>

ةمءل ءالمعو ءراءءلا ءهء اول WLAN2 و WLAN1 نئءء مءئ. WLAN ئءكءش نئوءء مء

```
<CISCO2504> >show wlan summ
```

```
Number of WLANs..... 2
```

WLAN ID	WLAN Profile Name / SSID	Status	Interface Name
1	WLAN1 / WLAN1	Enabled	management
2	WLAN2 / WLAN2	Enabled	management

```
<CISCO2504> >
```

DHCP لئو نئءء مءء مء ءلءءل DHCP مءء

ءاطنل ءامءء ءالمعو لوءول ءاوء نوء مءءءل ءءوء ءلء ء DHCP مءءل TestVlan10 نئوءء مءء طئءب مءءءل ءءوء ءلء ء DHCP مءءل نئوءء. ءهء

```
<CISCO2504> >show dhcp summary
```

Scope Name	Enabled	Address Range
TestVlan10	Yes	10.10.10.100 -> 10.10.10.200

```
<CISCO2504> >show dhcp detailed TestVlan10  
Scope: TestVlan10
```

```
Enabled..... Yes  
Lease Time..... 36400 <10 hours 6 minutes 40 seconds>  
Pool Start..... 10.10.10.100  
Pool End..... 10.10.10.200  
Network..... 10.10.10.0  
Netmask..... 255.255.255.0  
Default Routers..... 10.10.10.10 0.0.0.0 0.0.0.0  
DNS Domain.....  
DNS..... 0.0.0.0 0.0.0.0 0.0.0.0  
Netbios Name Servers..... 0.0.0.0 0.0.0.0 0.0.0.0
```

```
<CISCO2504> >
```

مءءء زاهء ءلءل ءلءل sery cisco 2500 لئو نئءء مءء مءء ءلءءل ءلء ءلء ء DHCP لئو ءهء

DHCP Scope > Edit

Scope Name	TestVlan10		
Pool Start Address	10.10.10.100		
Pool End Address	10.10.10.200		
Network	10.10.10.0		
Netmask	255.255.255.0		
Lease Time (seconds)	36400		
Default Routers	10.10.10.10	0.0.0.0	0.0.0.0
DNS Domain Name			
DNS Servers	0.0.0.0	0.0.0.0	0.0.0.0
Netbios Name Servers	0.0.0.0	0.0.0.0	0.0.0.0
Status	Enabled <input type="button" value="v"/>		

قطن 12_2500 WLC DHCP

يضا رتفا لكشب Cisco نم مكحتلا تادوعيمج لىع DHCP لىك و نىكمت متي.

DHCP Parameters

Enable DHCP Proxy	<input checked="" type="checkbox"/>
DHCP Option 82 Remote Id field format	AP-MAC <input type="button" value="v"/>
DHCP Timeout (5 - 120 seconds)	120

تاملم 13_2500 WLC DHCP

نم رورم ةكرح لك تقلخ. حاتفملا لىع زىمي ال VLAN10، لىكشت قباس all of the في لىملا رورم ةكرحو لوصول طاقن هيجوت ةداع متت. مكحت زاخلا لىع 1 ءانىم لىل حاتفملا

اهي لع ةمالع عضوم تي مل ي تال م كحتال ةدحو لىل

هذه switchport ذفنم تانيوكت مادختساب Catalyst switch لوحملاب لوصولا طاقن لصتت لوصول ذفنم نوكل هل نوكت و switchport لوصول نكمي

```
Switch#sh run int gig 1/0/9
Building configuration...
```

```
Current configuration : 132 bytes
```

```
!
interface GigabitEthernet1/0/9
 switchport trunk encapsulation dot1q
 switchport trunk native vlan 10
 switchport mode trunk
end
```

```
Switch#sh run int gig 1/0/10
Building configuration...
```

```
Current configuration : 66 bytes
```

```
!
interface GigabitEthernet1/0/10
 switchport access vlan 10
end
```

```
Switch#
```

لوصولا ةطقن ةلاح نم ققحتال نكمي و م كحتال ةدحو لىل لوصولا ةطقن مضمنت نا نكمي نوكل نا نكمي و م كحت زاهال لىل تمضنا نوكل لىل قلت نا APs نانثا كانه. م كحتال ةدحو لىل طاقن ال اذ في ةلاحال اب اهتدكأ

```
<CISCO2504> >show ap join stats summary all
```

```
Number of APs..... 2
```

Base Mac	AP EthernetMac	AP Name	IP Address	Status
00:22:90:96:69:00	00:22:90:90:ab:d3	AP0022.9090.abd3	10.10.10.103	Joined
ec:44:76:b9:7d:c0	c4:7d:4f:3a:e3:78	APc47d.4f3a.e378	10.10.10.105	Joined

```
<CISCO2504> >show ap summary
```

```
Number of APs..... 2
```

```
Global AP User Name..... Not Configured
```

```
Global AP Dot1x User Name..... Not Configured
```

AP Name	Slots	AP Model	Ethernet MAC	Location
AP0022.9090.abd3	2	AIR-LAP1142N-A-K9	00:22:90:90:ab:d3	default location
APc47d.4f3a.e378	2	AIR-CAP3502E-A-K9	c4:7d:4f:3a:e3:78	default location

```
Port Country Priority
```

```
-----
```

1 US 1
1 US 1

ةطقن صخلم ةطساوب مكحتلا ةدحو ىلإ تمضنا يتلا لوصولا طاقن نم ققحتلا نكمي امك
تېبثت عقوم و لوصولا ةطقن مسا نم لك نيوكتب مق .مكحتلا ةدحو ىل ع (AP) لوصولا
لوصولا ةطقن

General	Credentials	Interfaces	High Availability
General			
AP Name	CAP3502E		
Location	Area51-RackG		
AP MAC Address	c4:7d:4f:3a:e3:78		
Base Radio MAC	ec:44:76:b9:7d:c0		

14_2500 WLC AP ةلسلسلا نم لوصولا ةطقنل ةماعلا تاداعلا

ف لوصولا ةطقن ءاشنإل ىل ءال رفوتلا تحت IP ناونعو مكحتلا ةدحو مسا نيوكتب مق
ىسأسال اعضولا

All APs > Details for CAP3502E				
General	Credentials	Interfaces	High Availability	Inventory
	Name	Management IP Address		
Primary Controller	WLC2504	10.10.10.10		
Secondary Controller				

15_2500 WLC AP ءونلا نم لوصولا ةطقنل ىل رفوتلا تاداعلا

لوا لىضفتلا نأ امب مكحت زاھ لكشي لى قالتي ap ل، لىكشت اذھ عم

DHCP لىكول لىطعت عم ىجراخا ل DHCP م داخ

رشنلا تاىلمع اضعبل Cisco مكحت تادحو عىم ىل ع اىلمع هقىببطت مت ماع دادعلا اذھ
للىكول ىل ع ىوتحت اھنكلو، اقباس اھىل اءراشا لىل مت امك اھسفن ابىرقت ىھ تانىوكتلا
DHCP م لىطعت

DHCP Parameters

Enable DHCP Proxy

DHCP Option 82 Remote Id field format

AP-MAC



DHCP Timeout (5 - 120 seconds)

120

لېك و DHCP زجعي 16_2500 WLC

يچراخ DHCP مداخل ويرانيسلا اذه في AP ريدم تاهاج او ريشت



يچراخ DHCP مداخل و ايلخاد DHCP مداخل نيكمت نسحتسملا نم: تظحالم

```
ip dhcp excluded-address 10.10.11.1 10.10.11.150
!  
ip dhcp pool VLAN11  
  network 10.10.11.0 255.255.255.0  
  default-router 10.10.11.1  
!
```

DHCP لېك و نيكمت عم يچراخال DHCP مداخل

ابيرقت يه تانيوكتلا Cisco نم مكحتلا تادحو عي مجل تاسرامملا لضفأ دحأ وه ماع دادع اذه DHCP لېك و نيكمت عم قباسلا في اهتظحالم تمت يتلا اهسفن

DHCP Parameters

Enable DHCP Proxy



DHCP Option 82 Remote Id field format

AP-MAC



DHCP Timeout (5 - 120 seconds)

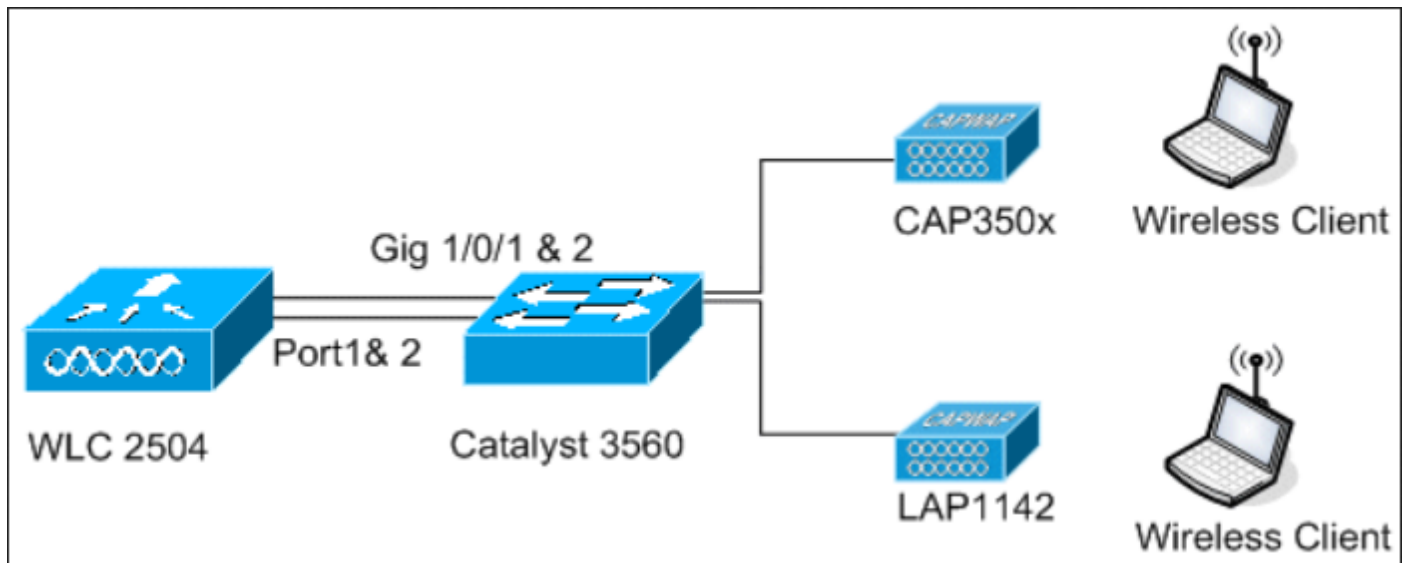
120

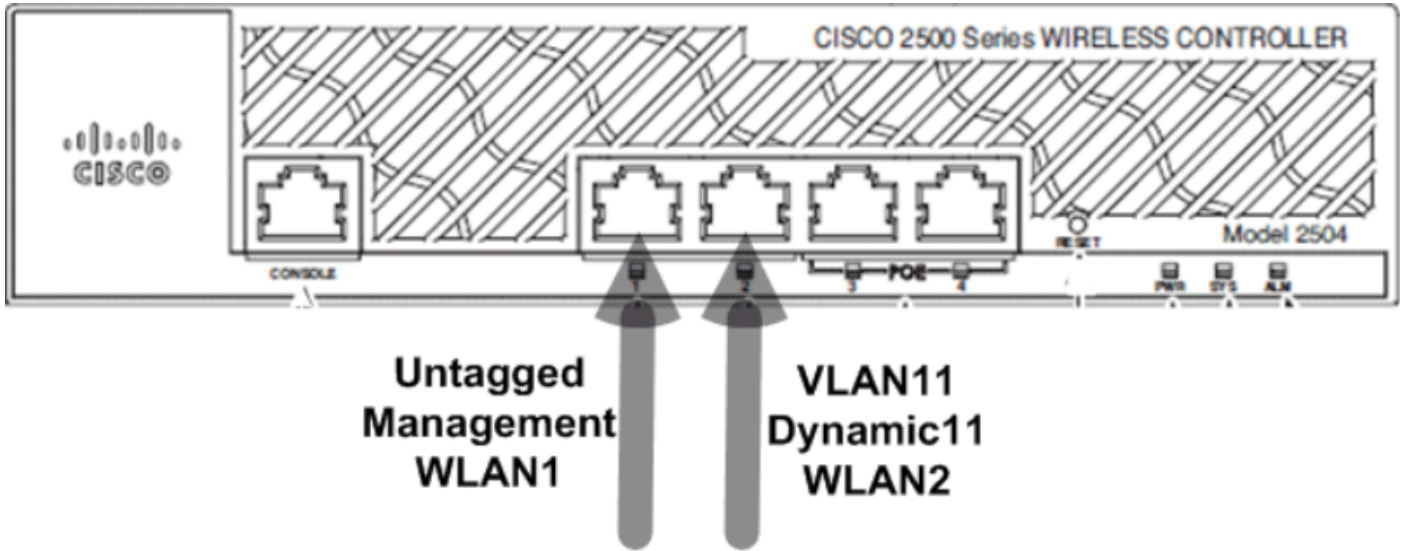
ي ج ر ا خ DHCP م دا خ ل ا ا م ا د و ي ر ا ن ي س ل ا ا ذ ه ي ف ا ر ا د ا ل ا ا ه ج ا و ه ي ج و ت م ت ي .

```
ip dhcp excluded-address 10.10.11.1 10.10.11.150
!  
ip dhcp pool VLAN11  
network 10.10.11.0 255.255.255.0  
default-router 10.10.11.1  
!
```

2 و ي ر ا ن ي س ل ا

ن ي ي ع ت م ت 1. ذ ن م ل ا ل ع ا ه ن ي ك م ت م ت ي ت ل ل ا ل و ص و ل ا ا ط ق ن ا ر ا د ا ل ا ع م ا ر ا د ا L ا ا ه ج ا و ن ي ي ع ت م ت ن ي ي ع ت م ت ي . ت ا ن ا ي ب ل ا ر و ر م ا ك ر ح ل (2 ذ ن م ل ا) ي ر خ ا ا ي د ا م ا ه ج ا و ل ا ل 11 ا ي ك ي م ا ن ي د ل ا ا ه ج ا و ل a W L A N 2 ن ي ي ع ت م ت ي و ا ر a D a L a ا ه ج a و L ع 1 W L A N .





19_2 لېك لاصتا

DHCP ل نوكل قاطنل اذه نېيعت م. مكلحتل ءدحو ىل ع فاضا DHCP قاطن نېوكت م
 مكلحتل ءدحو ىل ع اهنېوكت م ېتلا ءيكي مانېدل ءهجاولا ىل ع TestVlan11

```
<CISCO2504> >show dhcp summary
```

Scope Name	Enabled	Address Range
TestVlan10	Yes	10.10.10.100 -> 10.10.10.200
TestVlan11	Yes	10.10.11.100 -> 10.10.11.200

```
<CISCO2504> >show dhcp detailed TestVlan11
Scope: TestVlan10
```

```
Enabled..... Yes
Lease Time..... 36400 <10 hours 6 minutes 40 seconds>
Pool Start..... 10.10.11.100
Pool End..... 10.10.11.200
Network..... 10.10.11.0
Netmask..... 255.255.255.0
Default Routers..... 10.10.11.10 0.0.0.0 0.0.0.0
DNS Domain.....
DNS..... 0.0.0.0 0.0.0.0 0.0.0.0
Netbios Name Servers..... 0.0.0.0 0.0.0.0 0.0.0.0
```

```
<CISCO2504> >
```

DHCP لېكو نېيكت م عم ىل خاا DHCP مءا

تاىل مع ءا ف حءوم وه امك ، مكلحتل ءدحو ىل ع DHCP لېكو نېيكت م م ى ، فاضا رتا فاكش ب
 ىل ع ءهجاولا نېيعت م امك . VLAN11 ىل ءن عو 11 ىك رقا ت لكش . ءق باسلا طاقتلالا
 ءقن ءرا ءل ءيكي مانېدل ءهجاولا نېيكت م م ىل . هنېوكت م ىل ءل ىل خاا DHCP مءا
 ءيكي مانېدل لوصولا

General	Security	QoS	Advanced
Profile Name	WLAN2		
Type	WLAN		
SSID	WLAN2		
Status	<input checked="" type="checkbox"/> Enabled		
Security Policies	None (Modifications done under security tab)		
Radio Policy	All		
Interface/Interface Group(G)	dynamic11		
Multicast Vlan Feature	<input type="checkbox"/> Enabled		
Broadcast SSID	<input checked="" type="checkbox"/> Enabled		

WLC 21_2500 الة بويوت الة مالع تامولم

DHCP لة و لة طعت م ع م ج ر ا خ ال DHCP م دا خ

DHCP Parameters

Enable DHCP Proxy

DHCP Option 82 Remote Id field format

DHCP Timeout (5 - 120 seconds)

DHCP WLC 22_2500 م لع م لة و لة طعت م

لك لذل . ه ن ي و ك ت م ت ي ذ ل ا ي ج ر ا خ ال DHCP م دا خ م IP ن ي و ا ن ع ل ع ل و ص ح ال ا ي ف ا ل م ع ال ا ج ن ، ي ل ا خ ا د ل ال DHCP م دا خ لة طعت م ن م د ك ا ت و ي ل ا خ ا د ل ال DHCP م دا خ لة ا ح ن م ق ق ح ت

DHCP Scopes				New...
Scope Name	Address Pool	Lease Time	Status	
TestVlan10	10.10.10.100 - 10.10.10.200	10 h 6 m 40 s	Enabled	<input type="checkbox"/>
TestVlan11	10.10.11.100 - 10.10.11.200	10 h 6 m 40 s	Disabled	<input type="checkbox"/>

تاقاطن 23_2500 WLC DHCP

DHCP لېك و نېك م ت عم ي ج راخ ل DHCP م داخ

DHCP Parameters

Enable DHCP Proxy

DHCP Option 82 Remote Id field format AP-MAC

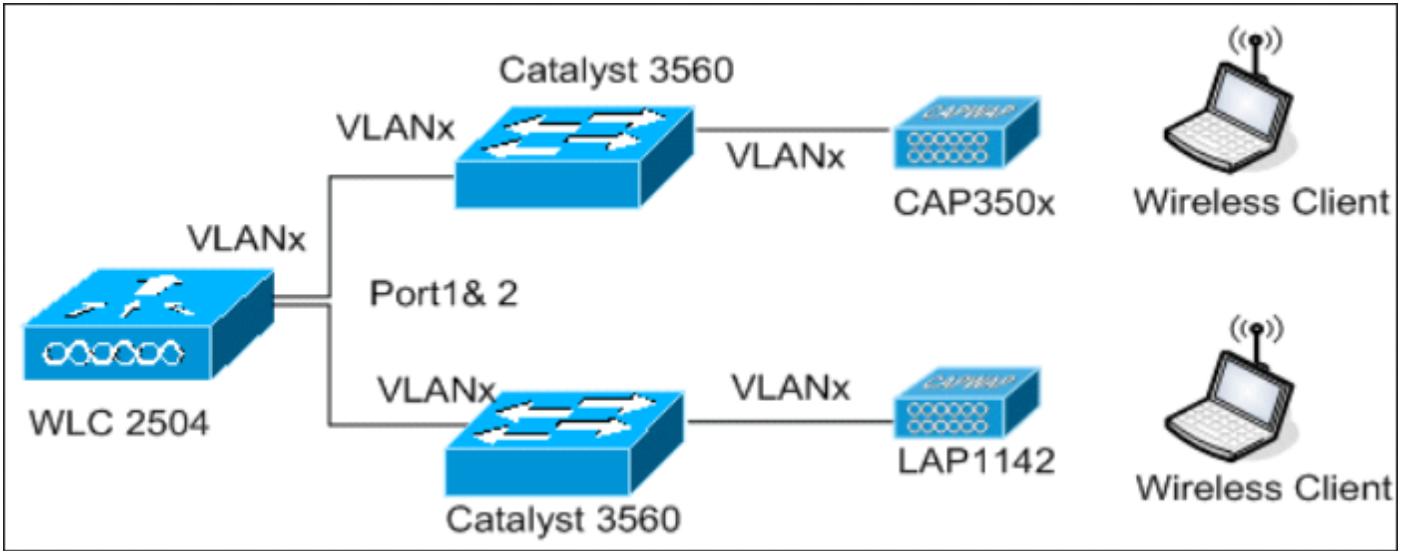
DHCP Timeout (5 - 120 seconds) 120

تاملعم لېك و نېك م ت م 24_2500 WLC DHCP

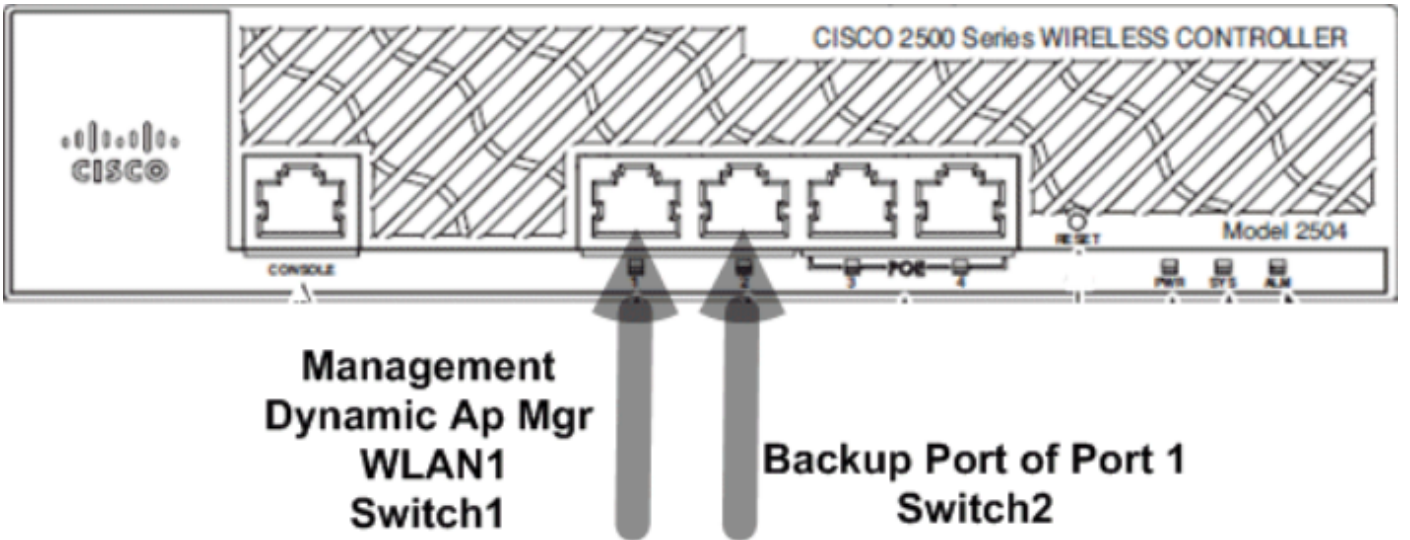
ه نېوكت م ت ي ذل ي ج راخ ل DHCP م داخ نم IP نېوانع لى ل و ص ح ل ي ف ءالمع ل ح جن

3 ويرانېس ل

نېوكت م ت 1. ذفنم لى ل ع اهنېك م ت م ت لى ل و ص و ل ة ط ق ن ة ر ا د ا عم ة ر ا د ا ل ة ح ا و نېي ع م ت ة ر ا د ا ل ة ح ا و ل 1 WLAN نېي ع م ت . ا ي ف ل خ ا ذ ف ن م ن و ك ل ل 2 ذ ف ن م ل



طابخم ضرع ةقيرط 25_2500 WLC 2



لبك ليصوت 26_2500 WLC

يجراخل وأ لدان DHCP ليخادلا اما عم 1 ءانيم يلع يك رح نراقو ةرادإلا تل كش ويرانيس اذه يف رارك تلة ةينام رفوي اذهو . نيفلتخم نيلوحمب 2 و 1 نيفذف نملال ليصوت متي . لدان DHCP ةهاولا طاقتلاو ايجولوبطالا هذه يف حضورم وه امك ، 3 ةقبطالاو 2 ةقبطالا لوحم ةكبشل

Interfaces > Edit

General Information

Interface Name	management
MAC Address	00:22:bd:d9:52:80

Configuration

Quarantine	<input type="checkbox"/>
Quarantine Vlan Id	<input type="text" value="0"/>

NAT Address

Enable NAT Address	<input type="checkbox"/>
--------------------	--------------------------

Interface Address

VLAN Identifier	<input type="text" value="0"/>
IP Address	<input type="text" value="10.10.10.10"/>
Netmask	<input type="text" value="255.255.255.0"/>
Gateway	<input type="text" value="10.10.10.1"/>

Physical Information

Port Number	<input type="text" value="1"/>
Backup Port	<input type="text" value="2"/>
Active Port	1
Enable Dynamic AP Management	<input checked="" type="checkbox"/>

DHCP Information

Primary DHCP Server	<input type="text" value="10.10.10.10"/>
Secondary DHCP Server	<input type="text" value="0.0.0.0"/>

Pr	Type	STP Stat	Admin Mode	Physical Mode	Physical Status	Link Status	Link Trap	POE
1	Normal	Forw	Enable	Auto	1000 Full	Up	Enable	N/A
2	Normal	Forw	Enable	Auto	1000 Full	Up	Enable	N/A
3	Normal	Disa	Enable	Auto	Auto	Down	Enable	N/A
4	Normal	Disa	Enable	Auto	Auto	Down	Enable	N/A

(Cisco Controller) >show lag summary

LAG Enabled

(Cisco Controller) >show interface summary

Number of Interfaces..... 2

Interface Name	Port	Vlan Id	IP Address	Type	Ap Mgr	Guest
management	LAG	untagged	10.48.39.212	Static	Yes	No
virtual	N/A	N/A	192.0.2.1	Static	No	No

(Cisco Controller) >show interface detailed management

```

Interface Name..... management
MAC Address..... 84:78:ac:b2:19:cf
IP Address..... 10.48.39.212
IP Netmask..... 255.255.255.0
IP Gateway..... 10.48.39.5
External NAT IP State..... Disabled
External NAT IP Address..... 0.0.0.0
VLAN..... untagged
Quarantine-vlan..... 0
Active Physical Port..... LAG (13)
Primary Physical Port..... LAG (13)
Backup Physical Port..... Unconfigured
DHCP Proxy Mode..... Global
Primary DHCP Server..... 10.48.39.5
Secondary DHCP Server..... Unconfigured
DHCP Option 82..... Disabled
ACL..... Unconfigured
mDNS Profile Name..... Unconfigured
AP Manager..... Yes
Guest Interface..... No
L2 Multicast..... Enabled

```

LAG لا يلى تطبر مه عي مج مه نأ WLC لا يلى نراقل عانيم ي قنتني نأ ليحتسمل نم، نألا (13 م قرك رهظي امئاد ي) عمز عانيم

قيقد ليكشت هسفن لا ي قلت ي غبني عمزحلا ي ف مهاسي نأ عانيم لك، حاتفملا يلى VLAN تالكبش تناك، لاثملا اذه ي ف (VLANs حمسي و VLAN ي عي بط يلهأ ةطنش اصوصخ) ةي لحملا ةكبشلا ي ف مكحتلا رصنع يلى عم ادختس امتي ام يلى ع رصتقت اهب حومسمللا تاسرامملا لصفأ دحأ وهو، (WLC) ةيكلس الل

رييغت يا. ت قلخ X مقرلا نم نراق ةانق ، channel-group X mode onمأل عم نوكي نراقلا ت عمج نإ ام
دعب ةي درفلا ذفانملا لىل ع سيلو ذفانملا ةانق ةهجاو لىل ع هلامك إ بجي نيوكتلا ي ف يفاضل
نأل.

```
Nico3560C#show run int g0/8
Building configuration...
```

```
Current configuration : 208 bytes
!
interface GigabitEthernet0/8
  switchport access vlan 33
  switchport trunk encapsulation dot1q
  switchport trunk allowed vlan 1,30-39
  switchport mode trunk
  mls qos trust dscp
  channel-group 1 mode on
end
```

```
Nico3560C#show run int g0/10
Building configuration...
```

```
Current configuration : 182 bytes
!
interface GigabitEthernet0/10
  switchport trunk encapsulation dot1q
  switchport trunk allowed vlan 1,30-39
  switchport mode trunk
  mls qos trust dscp
  channel-group 1 mode on
end
```

```
Nico3560C#show etherchannel 1 summ
```

```
Flags: D - down          P - bundled in port-channel
       I - stand-alone  s - suspended
       H - Hot-standby (LACP only)
       R - Layer3       S - Layer2
       U - in use       f - failed to allocate aggregator

       M - not in use, minimum links not met
       u - unsuitable for bundling
       w - waiting to be aggregated
       d - default port
```

```
Number of channel-groups in use: 1
Number of aggregators:          1
```

Group	Port-channel	Protocol	Ports
1	Po1(SU)	-	Gi0/8(P) Gi0/10(P)

```
Nico3560C#
```

```
Nico3560C#show run int po1
Building configuration...
```

```
Current configuration : 131 bytes
!
```

```
interface Port-channel1
switchport trunk encapsulation dot1q
switchport trunk allowed vlan 1,30-39
switchport mode trunk
end
```

أذا لم يعي كل ماع لكش ب لوحم لىل ع اضيأ بولطمeterchannel load-balance src-dst-ip

ةيكللساللةمدخلال نمةدافتساللةهذيفنن تبءالمعالم اق يتل تاميمصتلاضعب يه هذه
فمادختساب ةليمعالم مهتزهجأ يف CUWN.

Cisco 2500 ةيكللساللةمكحتلةدحو رشنل تاداشرا

لوحم ذفانمك Cisco 2500 Series ةيكللساللةمكحتلةتادحو يف تنرثيإل ذفانم لمعت ال
(ضعبالامهضعب عمالصتني نأ نكمي ال ذفانملا هذبة ةرشابم ني لصلتم ني زاهج نأ ينعمب)
نم عقوتو ذفانملا هذه لىل ع، كلذ لىل امو TFTP و DHCP لثم، مداوخل لىل صوتب مقت ال
أذ DHCP مداخ نم IP ناو نع يقلت لوصول طاقن نيكللساللةالمعالم.

Cisco ةلسلساللةنم ةيكللساللةمكحتلةدحو يف ةدووملا تنرثيإل ذفانم مادختسا بجي
تانايب ةهجاوك انهنيوكت مت ةيساسأ ةينب ةكبش ب لىل صوتل/الصتال طقف Cisco
2500 Series لوصول ةطقن يريدمل ةهجاو وأ (ةيكلليمانيد تاهجاوو ةرادا ةهجاو).

Cisco 2500 ةلسلساللةنم ةيكللساللةمكحتلةدحو لىل ع ةددعتم تنرثيإل ذفانم لىل صوت مت اذا
وأ ةيرادلل تاهجاو (تانايبل تاهجاو نيوكت نم دكأتف، ةيساسأ ةينب لوحمب Cisco
Series كرتت ال أ بجي. ةع فترملا ةيداملا ذفانملا هذبل لوصول طاقن يريدم تاهجاو وأ (ةيكلليمانيدل
نود، ةيساسأ ةينب لىل صوتل ةلصوكم اهمادختسا متي يتلاو، ةيداملا تنرثيإل ذفانم
ةعقوتم ريغ تايكولس ثودح لىل كلذ ي دوئي دقف، كلذك رمال نكي مل اذاو. نيوكت.

Cisco 2500 Series ةيكللساللةمكحتلةدحو لىل ع موعدم نيوكت سيل يداح أ ددعتم لىل ثبل
(H-REAP)/FlexConnect APs ةنيجهل دع ب نع لوصول طاقنل نكمي ال، كلذل ةجيتنو
لمعت H-REAP/FlexConnect عون نم لوصول طاقن نأل ددعتم لىل ثبل رورم ةكرح لابقتسا
ثبل ددعتم يداحأل ثبل عم طقف.

مكحتلةدحو لىل ع ةيداملا تنرثيإل ذفانم نم ي أب ةرشابم ةلصت لوصول طاقن تناك اذا
ةيداملا ذفانملا كرتت نأ بجي. ةيداملا ذفانملا هذه لىل ع تاهجاو نيوكت مدع بجي، Cisco
2500. نيوكت نود لوصول طاقن ب ةلصت لىل.

ةرادل ةيعرفل ةكبش لىل نم IP ناو نع لىل ع ةرشابم ةلصت لىل (AP) لوصول طاقن لىل صحت
ةرادل مكحتلةدحو مدختست، لوصول طاقن يريدم نم ديدعل دوجو ةلاح يف. لوصول طاقن
طاقن يريدم زرف متي. لىل صحت ةهجاو كسر هف لىل لىل وائل نوكت يتل لوصول طاقن
يف الوأل لىل بىتت متي شيح (فورحو ماقراً) ةنوكم الم هءئام سأسأ لىل لوصول
للىل صحت.

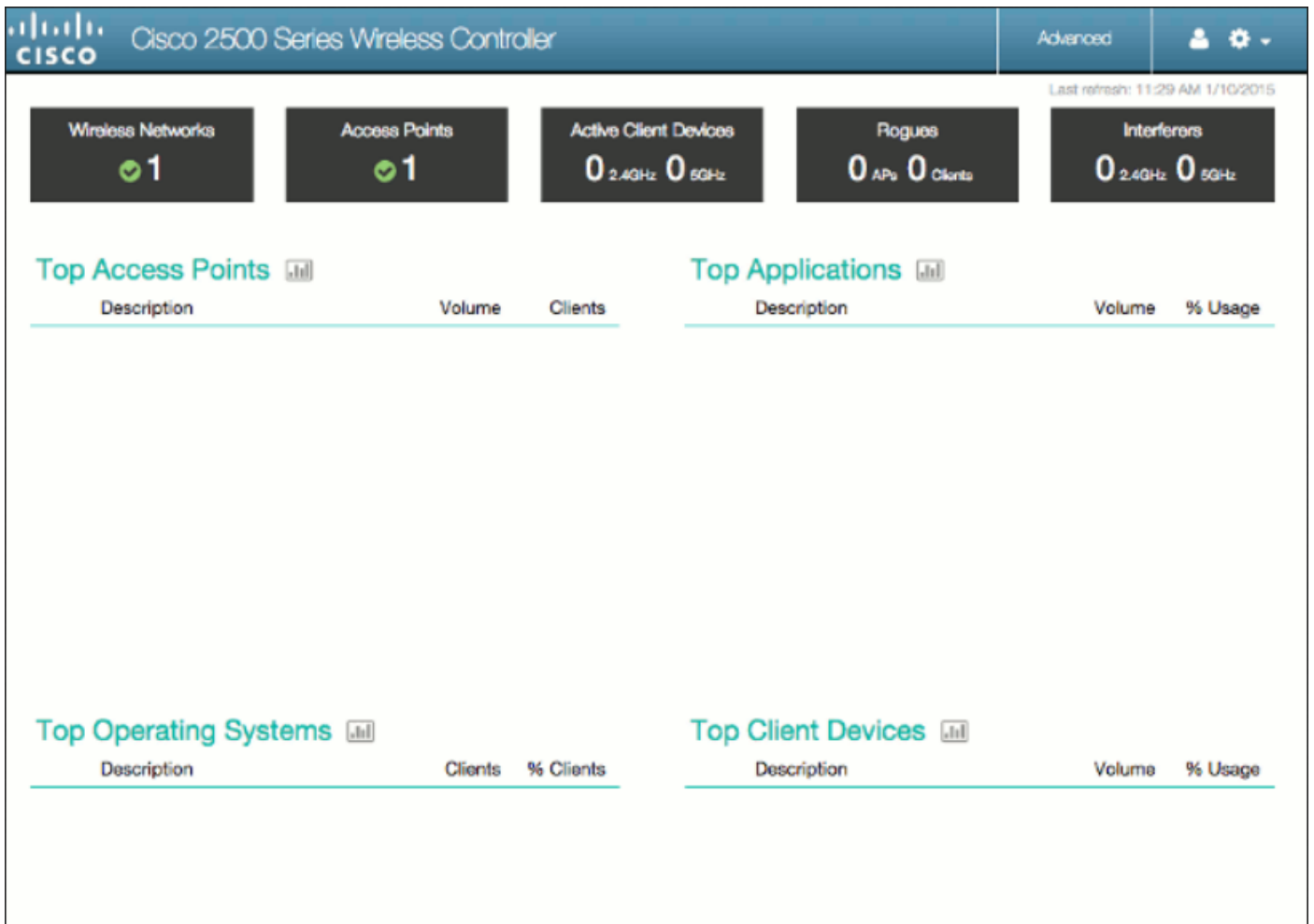
لصت ال اذا لوصول طاقنل مكحتلةتادحو لىل ع DHCP لوكتورب لىل ونيكمت بجي
اهسفن مكحتلةدحو نيوكت مت) يلىل DHCP مداخ نم IP ناو نع لىل ع لوصول لىل رشابم
ةصاخل (AP) لوصول طاقن لىل صحت ال، DHCP لوكتورب لىل ونيكمت لىل صحت مت اذا. (DHCP
مداخ) مداوخل لمعت نأ بجي، ةلالحلهذه يف. يلىل DHCP مداخ نم IP ناو نع لىل ع رشابم لىل لىل صحت ال

لاصتالاب ةصاخ ال IP ناو نع ىل (APs) لوصول طاقن لصحت نأ نكم يو ةي جراخ ال DHCP رشابم ل.

داع Web Express

ةي كلس ال ةي لحم ال ةكبش ل ي ف مكحت ال ةدو رفوت ، ثدأ ال تارادصل ال او 7.6.130 رادصل ال ي ف رصنع نيوكتل ةقيرط وه (GUI) ةي موسرل مدختس م ال ةه جاو نم ةحيرص ةخسن (WLC) ، ةي موسرل مدختس م ال ةه جاو ةطساوب (WLC) ةي كلس ال ةي لحم ال ةكبش ل ي ف مكحت ال ل. لاصتالاب اه ي ف موقت ةرم لوأ ضرعت ةطس بم ةشاش تامولعم ةحول اضيأ هنك لو.

ي لالتل ىرت ، ةي موسرل مدختس م ال ةه جاو ل لاصتالاب لوأ ي ف:

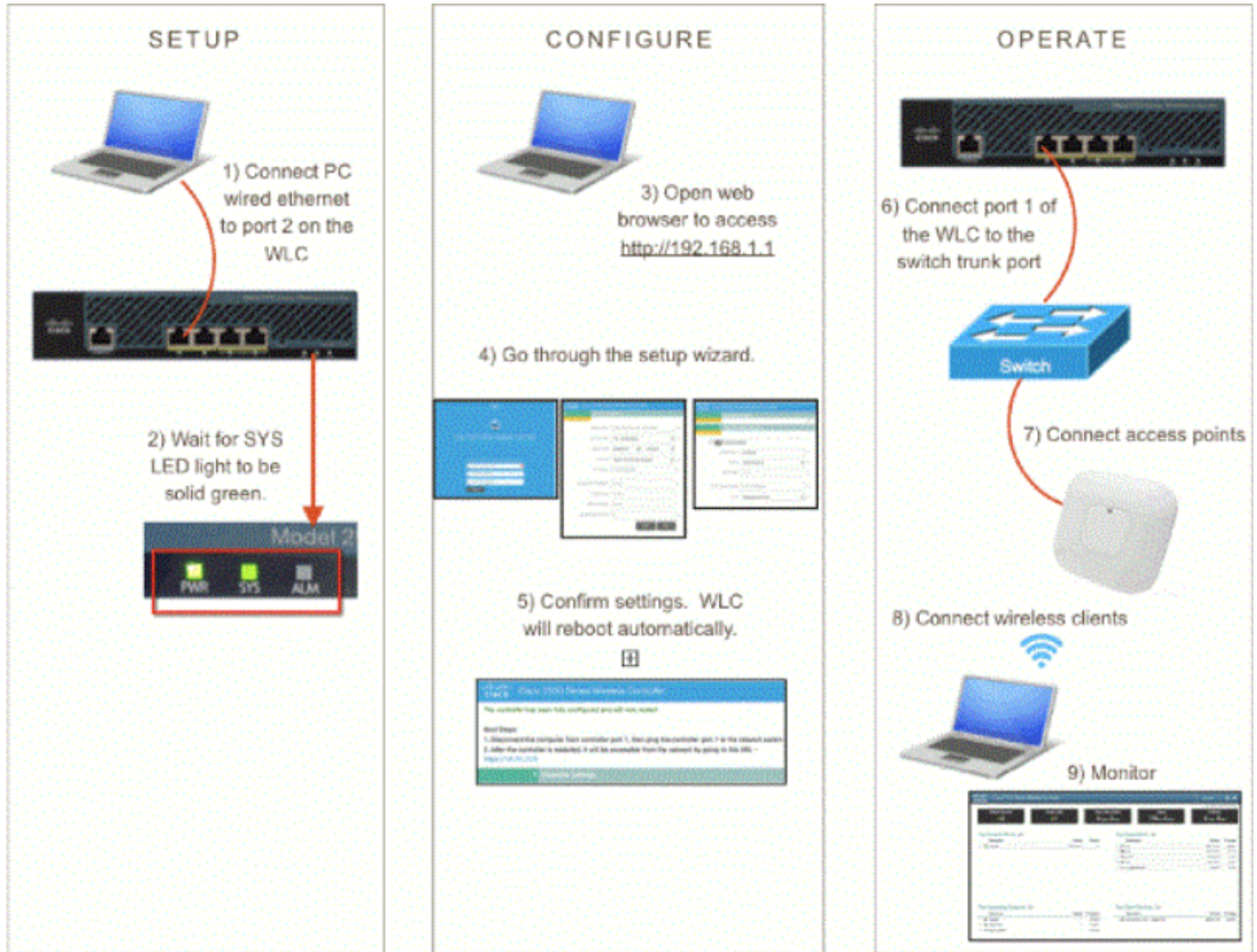


ج 28_2500 WLC ل (GUI) ى لوأ ال ةي موسرل مدختس م ال ةه جاو ل لاصتالاب

لوصول ل. اه ي ل لوصول نكم يو ةلهس ةقيرطب ةبقارم ل تاناي ب عي م ةح ف ص ال هذه ضرعت ى. نكم ي ل ال ةي وازل ي ف Advanced رقنا ، ةلمك ل او ةم ي دق ل ال ةي موسرل مدختس م ال ةه جاو ى ل ام ال express GUI ل ال فلخ ل ال ل به ذى ال عي طتس ي تنأ ، مدقت م بولسأ ي ف تنأ نو ك ي ن ا م Express جم ان ربب ةصاخ ال (GUI) ةي موسرل مدختس م ال ةه جاو ةجيتن . WLC ل لكشت تنأ م ل ةكبش ل ي ف مكحت ال رصنع ةح ف ص نم رسيأ ل يولع ال نكرل ي ف يسيئر رز دجوي ، Setup ةكبش ل ي ف مكحت ال رصنع ةح ف ص ال ةدوع ل ل (WLC) ةي كلس ال ةي لحم ال Express ةبقارم ةح ف ص ال ةدوع ل ل (WLC) ةي كلس ال ةي لحم ال

ههجاو ةطساوب 2504 زارط (WLC) ةيكللساللا ةيحلحمالا ةكبشلا يف مكحتلا رصنع نيوكتل رظتناو ،2 ذفنملا برتوي بمك زاهج ليصوتب مق ، Express Setup (GUI) ةي موسرلا مدختس مالا طقف اذه .ضرعتم مالا يف 192.168.1.1 لىل ضرعتسا م ث ،نوللا رصخأ نوكل ل SYS رصوم ةي لوصولم ةكبش ل WLC ل لىل 1 ءاني مالا ليصوت حمسي ي ا ،2 ءاني م لىل لمعي

Express Setup جم انربل (GUI) ةي موسرلا مدختس مالا ههجاو ةطساوب مكحتلا ءحو نيوكتل لمعي امك تاك رشلل رشن تاي لمع ةقبا طمل ةي ضارتمفالا تاداعلال نم ديدعلا ريغت لىل Express Setup لصفأ لكشب ةريغصلا



Express WLC 2500_29 ل عي رسللا دادعلال (GUI) ةي موسرلا مدختس مالا ههجاو

نيوكتل ل صاخ جلا عم رهظي:



Cisco 2500 Series Wireless Controller

Welcome! Please start by creating an admin account.

Start

WLC 30_2500 جالاعمل (GUI) ةموسرلا مدختس مل ةهجاو



Cisco 2500 Series Wireless Controller

1 Set Up Your Controller

System Name	<input type="text" value="WLC-30"/>	?
Country	<input type="text" value="United States (US)"/>	?
Date & Time	<input type="text" value="04/23/2014"/>	<input type="text" value="11:35:19"/>
Timezone	<input type="text" value="Eastern Time (US and Canada)"/>	?
NTP Server	<input type="text" value="0.0.0.0 (optional)"/>	?
Management IP Address	<input type="text" value="172.31.255.30"/>	?
Subnet Mask	<input type="text" value="255.255.255.0"/>	
Default Gateway	<input type="text" value="172.31.255.1"/>	
Management VLAN ID	<input type="text" value="31"/>	?

Back

Next

2 Create Your Wireless Networks

31_2500 زارط (WLC) ةيكلسلاللة لمل ةكبشلالل ف مكلتلال ةدحو دادع

ةهجاو) ةعيرسلاللة ةيموسرلال مكدتسملال ةهجاو دادع| ءلالع م لىل لوصولال نكمي: ةظالم لهسلال GUI دادع| ءلالع م رهظي. ةيكلسلاللة ليمع وائل كللس لصلتم ليمع لاللم نم (0 مويلا لوصولال طاقن دءول الوصلوم ةيكلسلاللة ليمع لال نوكل م دنع طقف ةيكللس لاصللالل CiscoAirprovision SSID، ءب ةي ف أدب لوصولال ةطقن لىل صوب ءمق اذا. مكلتلال ةدحو لىل GUI دادع| نيوكل لامكل نكمي امك، ةيكلسلاللة GUI ءلالع م لىل لوصولال نكمي دوعي نلف وائل كللس امه نإف، ةلللالابو. SSID لىل لصلتم ةيكلسلاللة ليمع لاللم نم طقف لهسلال

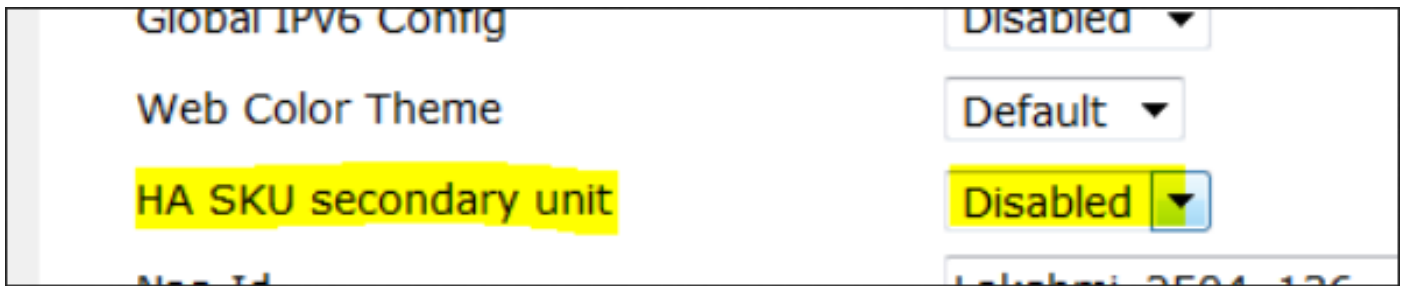
دحاو نآ يف امهيلي كى لع لمعي ال ةيموسرللا مدختسمللا ةهجاو جلاع م نكلو ،يكلسال

ةيلعلا ةحاتإلا

نم ةيكلساللا مكحتلا تادحو ءارش نكمي ،ثدحال تارادصالاو جمانربلا زمر نم 7.5 رادصالا يف 2504 ةيكلساللا مكحتلا ةدحو نآ يف نعي اذهو . HA-SKU اهانأ لىل Cisco 2500 Series ةلسلسلا AP SSO م عدي ال لازي ال . WLC N+1 مكحت رصنعك لمعلل ذئنيح اهنكمي

هب ةصاللا لقننلا ةعومجم نم رخآ WLC ي باناجب فقيو اصيخرت HA SKU WLC بلطتي ال رصنع لشف دنع أدبت ،اموي 90 ةدمل لوصوللا طاقنل ددع صقأ صيخرت معد كلذ دعب نكمي و يف لوصوللا طاقن تادب ام دنعو يلصلأا (WLC) ةيكلساللا ةيلحمللا ةكبشللا يف مكحتلا راركت يف نيوكتلل لثامم خسن دجوي ال . (HA-SKU) نوزملااب ظافتحالا ةدحو لىل مامضنالا HA لوح تامولعمللا نم ديزم لىل لوصولل رفاوتلا يلاع رشنلا ليلد لىل عجرا . N+1

نوزملااب ظافتحالا ةدحو لىل HA ريغ نم (SKU) نوزملااب ظافتحالا ةدحو ليوتحت اضيأ نكمملا نمو (HA SKU) ةيونائللا ةدحوللا نيكمت دنع (HA SKU) :



نكيكمت 32_2500 WLC HA SKU

ةمچرتل هذه لوج

ةللأل تاي نقتلل نم ةومچم مادختساب دن تسملل اذہ Cisco تچرت
ملاعلاء انء عيچ ي ف ني مدختسملل معد يوتحم م يدقتل ةيرشبل او
امك ةقيد نوك ت نل ةللأل ةمچرت لصف أن ةظحال م يچري. ةصاغل م هتبل ب
Cisco يلخت. فرتحم مچرت م اهم دقي ي تلل ةي فارتحال ةمچرتلل عم لال او وه
ىل إأمئاد عوچرلاب ي صؤت و تامچرتلل هذه ةقد نع اهتيل وئسم Cisco
Systems (رفوتم طبارل) ي لصلأل يزي لچن إلل دن تسملل