

ةملاكملا مدقت ليلحت ىلع ةماع ةرظان

المحتويات

- [المقدمة](#)
- [المتطلبات الأساسية](#)
- [المتطلبات](#)
- [المكونات المستخدمة](#)
- [الاصطلاحات](#)
- [نظرة عامة على برنامج CPA](#)
- [تدفق مكالمات CPA النموذجي](#)
- [نص تطبيق X-Cisco-CPA الجديد](#)
- [مجموعة معلمات CPA](#)
- [واجهة سطر الأوامر ل CPA](#)
- [معلومات ذات صلة](#)

المقدمة

يناقش هذا المستند "تحليل تقدم الاتصال" (CPA)، وخوارزمية معالج الإشارة الرقمية (DSP) الجديدة التي تحلل تدفق صوت تجميع تقسيم الوقت (TDM) للبحث عن نغمات المعلومات الخاصة (SITs)، وأصوات الفاكس/المودم، ونطق الإنسان، وأجهزة الرد.

المتطلبات الأساسية

المتطلبات

لا توجد متطلبات خاصة لهذا المستند.

المكونات المستخدمة

لا يقتصر هذا المستند على إصدارات برامج ومكونات مادية معينة.

تم إنشاء المعلومات الواردة في هذا المستند من الأجهزة الموجودة في بيئة معملية خاصة. بدأت جميع الأجهزة المستخدمة في هذا المستند بتكوين ممسوح (افتراضي). إذا كانت شبكتك مباشرة، فتأكد من فهمك للتأثير المحتمل لأي أمر.

الاصطلاحات

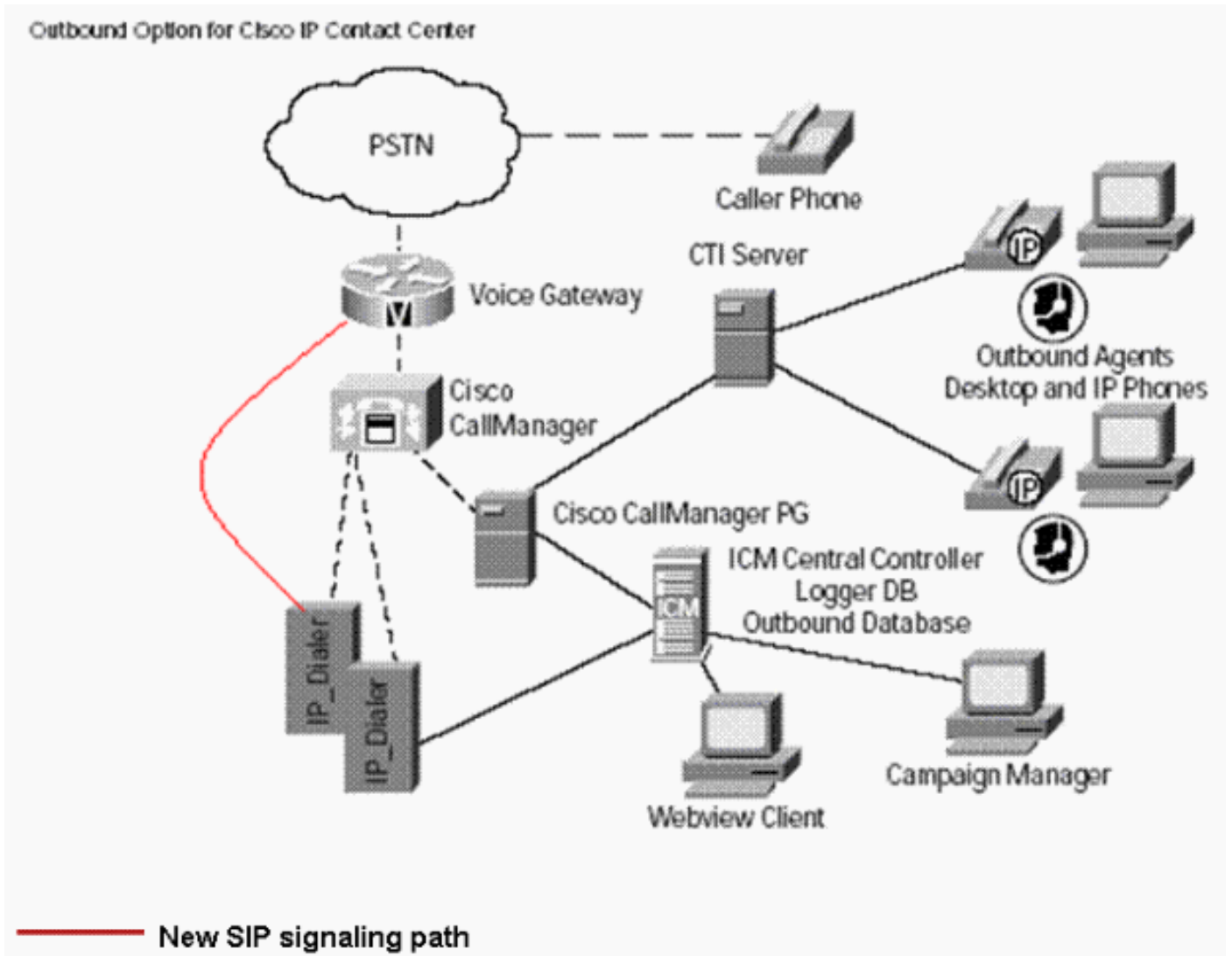
راجع [اصطلاحات تلميحات Cisco التقنية للحصول على مزيد من المعلومات حول اصطلاحات المستندات.](#)

نظرة عامة على برنامج CPA

SIT عن نغمات (CPA) هي خوارزمية DSP الجديدة التي تحلل تدفق صوت TDM للبحث عن نغمات SIT و Fax/Modem و Human Speech و Answering Machine. يقوم CPA أيضا بتمرير المعلومات إلى Cisco IOS®.

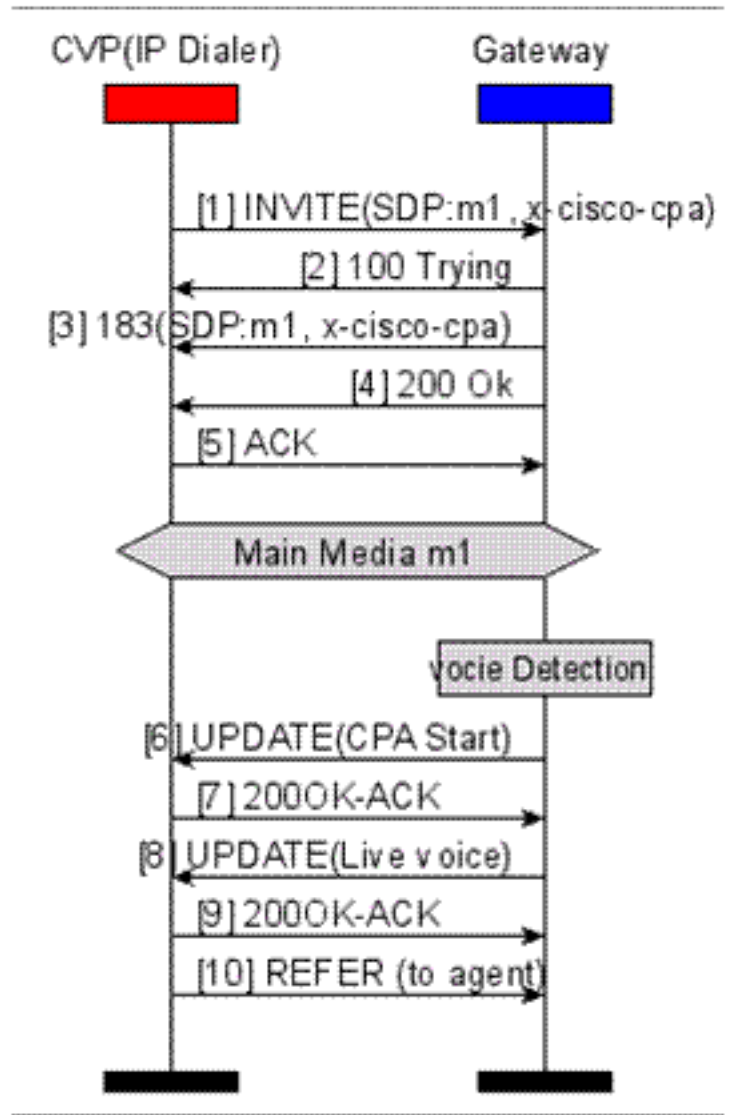
هناك نوع تطبيق SIP جديد، x-cisco-CPA، للمتصلين لطلب عملية CPA وللبوابة لنقل المعلومات إلى المتصل. لا يتم دعم CPA إلا على بوابة TDM حيث يتم إنهاء أحد أرجل الاتصال.

يتم بدء تشغيل CPA عند إرسال دعوة SIP مع نص تطبيق/محتوى X-Cisco-CPA. أثناء وجود المكالمات قيد التقدم، يحلل DSP تدفق الصوت الوارد. يحدد DSP نوع تدفق الصوت بناء على نماذج الصوت الإحصائية أو ترددات النغمة المحددة. ترسل البوابة تحديث SIP باستخدام x-cisco-CPA، والذي يحتوي على نتيجة CPA. استنادا إلى نتيجة CPA هذه، يحدد المتصل الخطوة التالية، مثل نقل المكالمات أو إنهاء المكالمات. لا يتعارض CPA مع بروتوكول SIP القائم.



تدفق مكالمات CPA النموذجي

يوضح هذا المخطط تدفق مكالمات CPA النموذجي.



[نص تطبيق X-Cisco-CPA الجديد](#)

هذه هي هيئات تطبيق ل x-cisco-cpa الجديد:

- [ضمن دعوة SIP](#) — المتصل < Cisco IOS: يطلب من Cisco IOS تنشيط خوارزمية CPA لهذه المكالمة.
- [ضمن SIP 18x](#) — برنامج Cisco IOS > Dialer: يبلغ المتصل ما إذا تم تمكين CPA لهذه المكالمة أم لا.
- [ضمن تحديث SIP](#) — يقوم Cisco IOS > Dialer: بإخبار المتصل عن نتيجة CPA.

[نص تطبيق X-Cisco-CPA الجديد في دعوة SIP](#)

```

uniqueBoundary--
Content-Type: application/x-cisco-cpa
Content-Disposition: signal;handling=optional
Events=FT,Asm,AsmT,Sit
<CPAMinSilencePeriod=<int16
<CPAAnalysisPeriod=<int16
<CPAMaxTimeAnalysis=<int16
<CPAMinValidSpeechTime=<int16
<CPAMaxTermToneAnalysis=<int16
--uniqueBoundary--
  
```

[نص تطبيق X-Cisco-CPA الجديد في SIP 18x](#)

```

uniqueBoundary--
Content-Type: application/x-cisco-cpa
Content-Disposition: signal;handling=optional
event=enabled
--uniqueBoundary--

```

هينة تطبيق X-Cisco-CPA الجديدة في تحديث SIP

```

Content-Disposition: signal;handling=optional
Content-Type: application/x-cisco-cpa
CSeq: 102 UPDATE
Max-Forwards: 70

```

```

event=detected
status=FT

```

مجموعة معلمات CPA

يوضح هذا الجدول معلمات CPA، وقيمتها الافتراضية، وتعريف كل معلمة، والطريقة التي يتم بها تكوين كل معلمة.

Name	Default Value (units)	Definition	Configured via
CPAMinSilencePeriod	375 (mS) 177hex	Amount of time that the signal must be silent after speech detection to declare a live voice.	SIP/CLI
CPAAnalysisPeriod	2500 (mS) 9C4hex	Amount of time (from the moment the system first detects speech) that analysis will be performed on the input audio.	SIP/CLI
CPAMaxTimeAnalysis	3000 (mS) 8B8hex	Timeout if no detection.	SIP/CLI
CPANoiseThresholdPeriod	100 (mS) 64hex	Amount of time that the CPA algorithm uses to compute the noise floor,	CLI
CPAMinimumValidSpeechTime	112 (mS) 70hex	Amount of time that energy must be active before declared speech. Anything less is considered a glitch.	SIP/CLI
CPAMaxNoiseFloor	10000	Maximum noise floor	CLI
CPAMinNoiseFloor	1000	Minimum noise floor	CLI
CPAActiveThreshold	32 (dB) 20hex	Signal must exceed CPAActiveThreshold*noiseThreshold to be considered active. For example 32 is $10 * \log(32) = 15$ dB	CLI
CPASilenceDebouncePeriod	112 (mS) 70hex	Amount of time that signal is 'debounced' before moving to the silence state.	None
CPAMaxTermToneAnalysis	15seconds 3A98hex	Analysis period for Term Tone Detection	SIP/CLI

واجهة سطر الأوامر ل CPA

يجب تكوين جميع أوامر CLI المتعلقة ب CPA تحت وضع VoIP. دخلت in order to مكنت CPA دعم في الشامل مدخل تشكيل، هذا CLI أمر:

```
default | no] cpa]
```

هذه هي الأوامر المستخدمة لتكوين معلمات CPA المختلفة من خلال CLI (واجهة سطر الأوامر):

ملاحظة: الكتابة فوق قيم واجهة سطر الأوامر (CLI) في نص X-Cisco-CPA.

```

cpa timing live-person
cpa timing timeout
cpa timing term-tone

```

```
cpa timing silent
cpa timing valid-speech
cpa timing noise-period
cpa threshold active-signal
cpa threshold noise-level min
cpa threshold noise-level max
```

هذا مثال لتكوين CPA من خلال CLI (واجهه سطر الأوامر):

```
#
!
voice service voip
cpa
cpa timing silent 375
cpa timing live-person 2500
cpa timing timeout 3000
cpa timing noise-period 100
cpa timing valid-speech 112
cpa timing term-tone 15000
cpa threshold noise-level max -50dBm0
cpa threshold noise-level min -60dBm0
cpa threshold active-signal 15db
!
```

أصدرت in order to صحت ال CPA تشكيل، هذا أمر in order to على قبض معلومة مفيد:

•

[show call history voice](#)

•

[show call active voice](#)

يمكن تجميع معلومات تصحيح الأخطاء الإضافية باستخدام الأوامر التالية :PCM

•

[debug voip hpi all](#)

•

[debug ccsip messages](#)

[معلومات ذات صلة](#)

- [ميزات تحسين الصوت لمراجع أوامر الإصدار 12.4 Cisco IOS\(24\)T، الإصدار 12.4](#)
- [الدعم التقني والمستندات - Cisco Systems](#)

ةمچرتل هذه ل و ح

ةلأل تاي نقتل ن م ة و مچ م ادخت ساب دن تسمل اذ ه Cisco ت مچرت
ملاعلاء ن أ عي مچ ي ف ن ي م دخت سمل ل معد ي و تح م مي دقت ل ة ي رش ب ل و
امك ة ق ي قد ن و ك ت ن ل ة ي ل أ ة مچرت ل ض ف أ ن أ ة ظ حال م ي ج ر ي . ة ص ا خ ل م ه ت غ ل ب
Cisco ي ل خ ت . ف ر ت ح م مچرت م ا ه م د ق ي ي ت ل ا ة ي ف ا ر ت ح ا ل ا ة مچرت ل ا ع م ل ا ح ل ا و ه
ي ل ا م ا د ع و ج ر ل ا ب ي ص و ت و ت ا مچرت ل ا ه ذ ه ة ق د ن ع ا ه ت ي ل و ئ س م Cisco
Systems (ر ف و ت م ط ب ا ر ل ا) ي ل ص أ ل ا ي ز ي ل ج ن ا ل ا دن تسمل ا