

PGW 2200 Softswitch: SLT 26xx نيوكت

تايوت حمل

[عمدق مل](#)

[ةيساس الابلط مل](#)

[تابلط مل](#)

[عمدختس مل تانوك مل](#)

[تاحالطص ال](#)

[PGW2200 عم SLT 2651 و SLT 2611 نيوكت](#)

[ةكبش ال تااطخم](#)

[تانوك مل](#)

[قحصل نم ققحت مل](#)

[Cisco PGW 2200 يلع تاهيب ننت مل نم ققحت](#)

[Remote C26xx SLT](#)

[RUDP يقلت ةذفان تاليدعت](#)

[اهحالص او ااطخ ال فاشكتس](#)

[قلص تاذا تامول عم](#)

عمدق مل

طابلترال ةيفرط ةدحو تيبثت ي ف ةدعاس مل ل عممصم نيوكت ةنيع دننتس مل اذه مدقي
Cisco PGW 2200 نيوكت ةكبش ي ف Cisco 26xx نم (SLT) تاراش ال

ةيساس الابلط مل

تابلط مل

ةيلات ال عيضاوم لابل ةفرعم دننتس مل اذه عارق يدل نوكي نأ بجي:

- [Cisco نم جم انرب ال نم 9 رادص ال - طئاس ورا ةرابع ي ف مكحت مل ةدحو](#)
- [Cisco نم تاراش ال طابلترال ةيفرط ال ةدحو](#)
- [Cisco نم II تازي مل ا حفص تم](#)
- [اهحالص او Cisco SLT تاراش ال لاسرا ااطخ فاشكتس](#)
- [Cisco Signaling Link Terminal G.732 معد](#)
- [Cisco نم تاراش ال طابلترال يفرط ال جودز مل تنرتي ال](#)
- [Cisco تاراش طابلترال ةدحو ل ةدعت مل عاش ن ال ةطقن زمر معد](#)

عمدختس مل تانوك مل

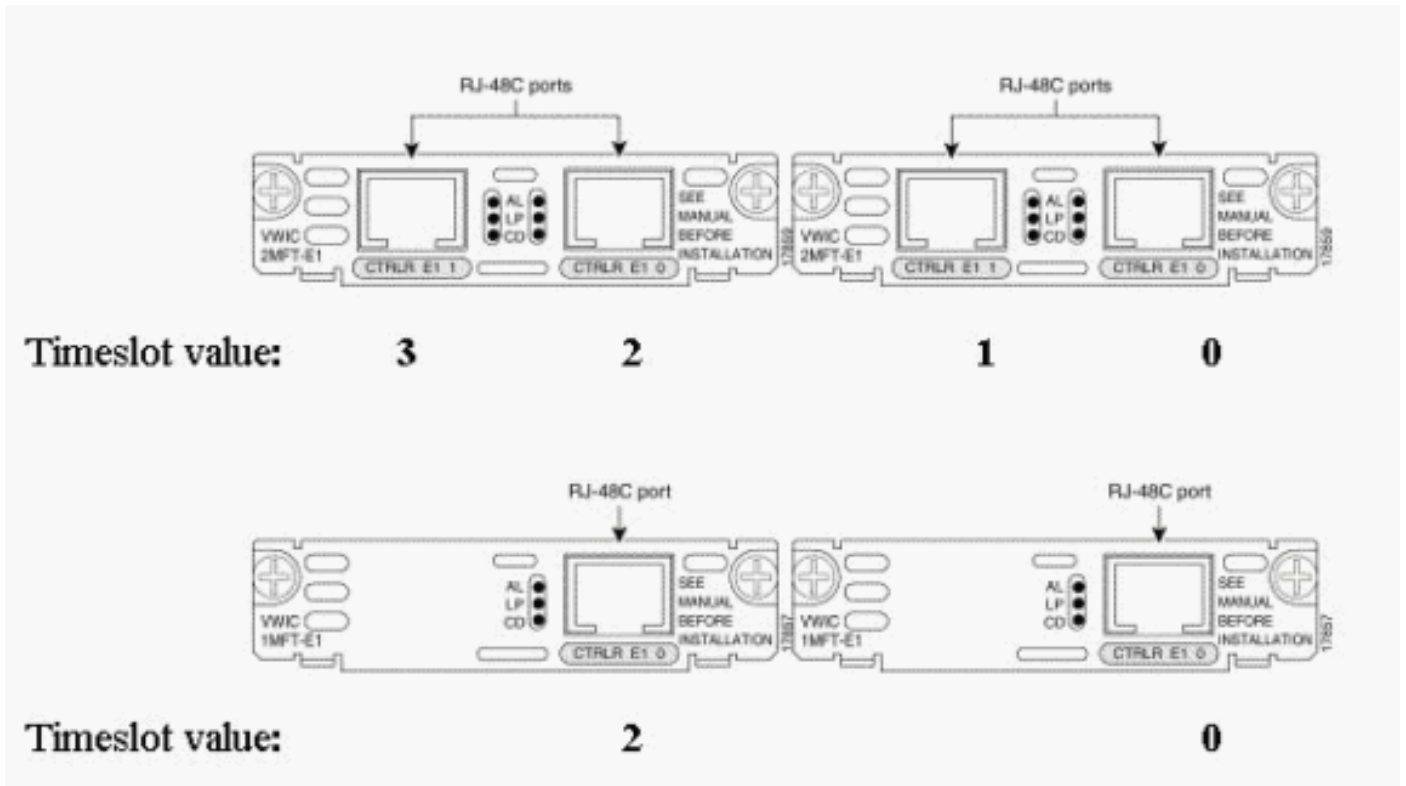
ةيلات ال جمارب ال تارادص ال دننتس مل اذه ي ف ةدراول تامول عم مل دننتس ت

- Cisco نم 9.4(1) و 9.3(2) رادص ال PGW 2200 جم انرب

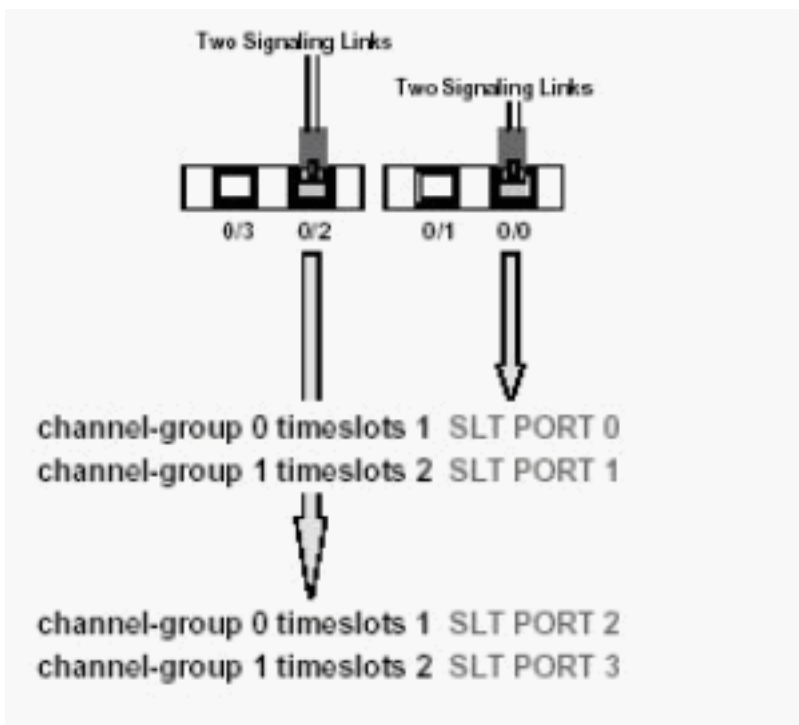
ةصاخ ةيل عم ةئي ب ي ف ةدووم ال ةزه ال نم دننتس مل اذه ي ف ةدراول تامول عم ال عاش ن ا مت
تناك اذا. (يضا رتفا) حوسم نيوكت دننتس مل اذه ي ف عمدختس مل ةزه ال عي مج ت ادب
رما ي ال لم تحمل ري ثات لل كمه ف نم دكات ف ، ةرشابم كتكبش

نوكت، ةزهجألا نيوكت نم عونلا اذه عم E1 و T1 ذفنملا يتي داخا VWIC ي تقاطب مادختساب
 يف ذفنملا 2 و (ينميلا VWIC ةقاطب يف ذفنملا) 0 يه ةديحول ءحلاصلا تقولا ميقي
 كنكمي هنا لا، ءلا حلا هذه يف يلعف ذفنم دوجو مدع نم مغرلا يلع. (يرسيلا VWIC ةقاطب
 راسيلا يلا نيميلا نم درجلا دنع ةينمز ءحاسمك "دوقفملا" ذفنملا عم لماعتلا

ةيلاتلا ءلثمألا عجار، حيصوتلا نم ديزمل



(ال) ءلازا كي لع بجي امك، 1 تاونقلا ءومجم لبق 0 تاونقلا ءومجم فيرعت بجي: ءطءالم
 يه تاونقلا ءومجم لهب ءومسملا ءديحول ميقيلا. 0 تاونقلا ءومجم لبق 1 تاونقلا ءومجم
 0 و 1.



طقف تاراشالا لاسرا ي طبر معد Cisco 2611 SLT ل نكمي: ءطءالم

C7IPLNK نېوكتل MML رمأ ةغاڤص يف Primary Rate Interface (PRI) ةمعلملا

```
prov-add:C7IPLNK:NAME="stp1-L1",DESC="C7link1 to STP1",LNKSET="lnkset-stp1",SLC=0,  
PRI=1,TIMESLOT=0,SESSIONSET="sess-slt1"
```

ثدحت ،ةيولوالا دادعإ سفن اهل ةددعتم تااطابترا كيديل ناك اذا "1" وه ةيولوالا بيترت يلعأ تااطابترالا ةومجم يف ةدوجوملا تااطابترالا عيمج تناك اذا .تااطابترالا نيب لمحلا ةكراشم تااطابترالاتحي ،كلذ عمو .لامحالآ ةكراشم ةداع لضيفي ،كلذ ريغو ةعسل او ةعسرلا ةلثامتم ةمقي يف ةفلتخم ىخال تااطابترالا تناك اذا "1" ةيولوا نييعت ىلإ لقالا يلع دجاو ةيولوالا .

The Signaling Link Code (SLC) ةمعلملا

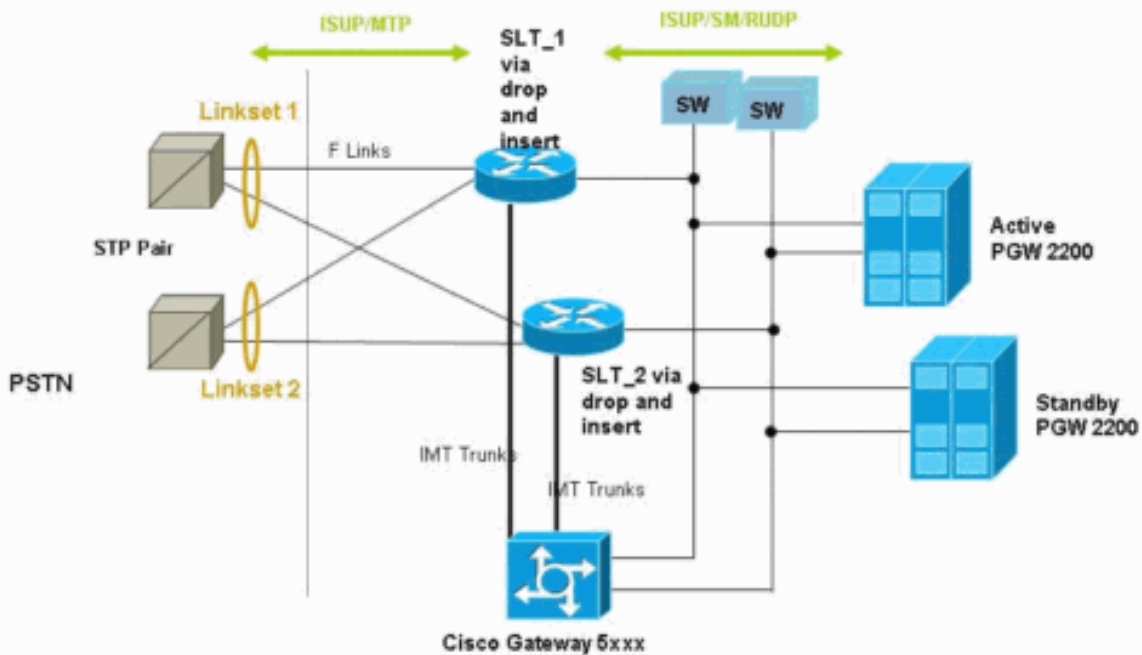
```
prov-add:C7IPLNK:NAME="stp1-L1",DESC="C7link1 to STP1",LNKSET="lnkset-stp1",  
SLC=0, PRI=1, TIMESLOT=0, SESSIONSET="sess-slt1"
```

لصي ام يلع تااطابترالا ةومجم يوتحت نأ نكميو .ديرف لكشب طااطابترالا SLC ةمعلم فرعت راشيو .(0 و 15 نيب ةيمقر ةمقي) فرعم تااطابترالا ةومجم يف طبارلكلو ؛ااطابترا 16 ىلإ .طباورلا ةومجم يف لوالا طبارلكل داعم وه امك ،0 راتخت تنأ اه .SLC مساب ةمقلا هذه ىلإ

ةسلاج لاثم اذه تيأر

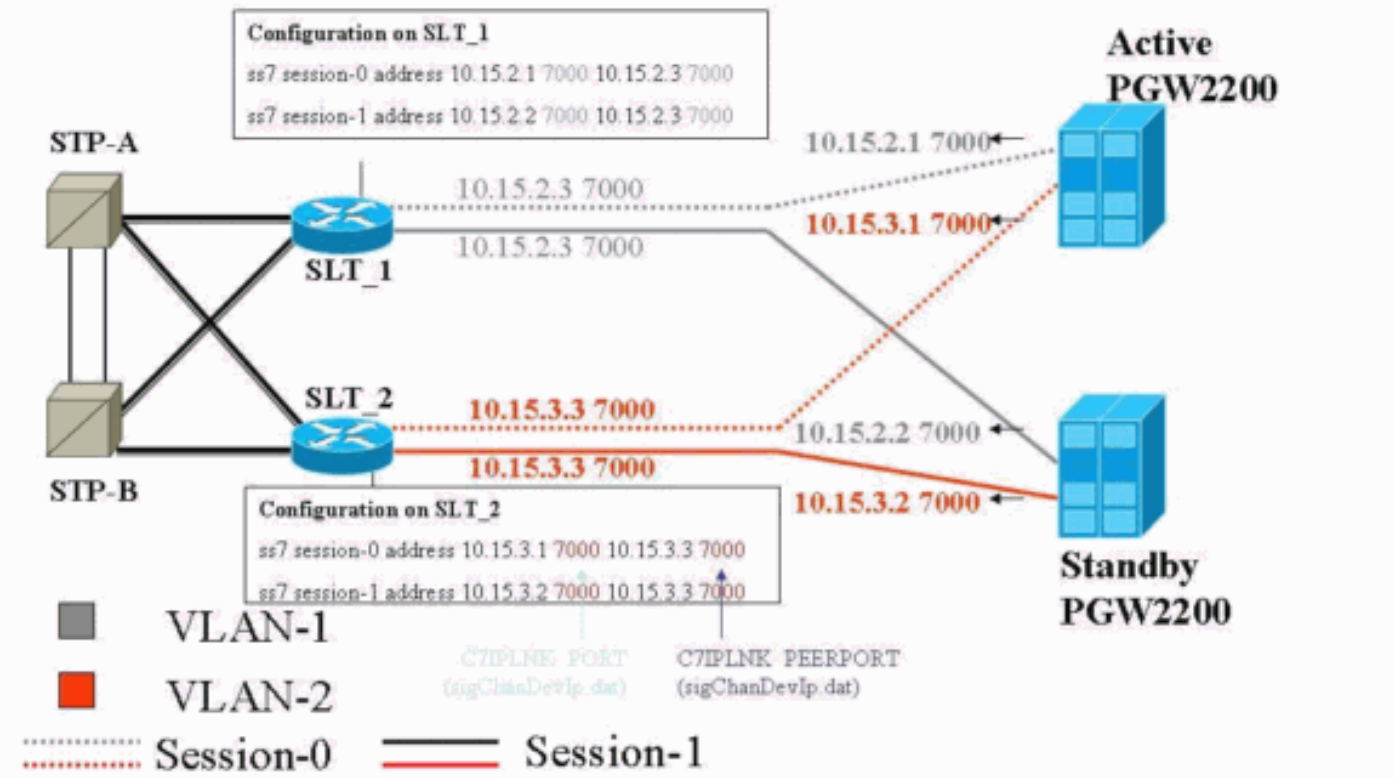
موهفم : 1 لكشلا SLT / Cisco PGW 2200

Single Ethernet – Dual SLT/PGW 2200



IP ناووع عم طااطابترالا موهفم : 2 لكشلا

Single Ethernet/Dual SLT Sessions



تاني وك تال

ةيالتال تاني وك تال دن تسمل اذ م دختسي:

- [Cisco PGW 2200 ني وك ت](#)
- [Cisco نم SLT ني وك ت](#)

PGW 2200 ني وك ت نم ةني ع انه رهظت:

ثو دح ةلا ح ي ف ، ق قحتال ضارغأل يه دن تسمل اذ ي ف ة فرخ زمل او ةلئامل تامول عمل ا : **ةظحال م** ضيرعل طخال اب رصان عمل دي ج مه ف ك ي دل نو كي نأ ب جي . Cisco نم SLT ني وك ت ي ف لكاشم ي ا ةم دخل ج راخ PGW 2200 و SLT ةمي قلا تاري ي غت نع جتني دق . تي بثتال تقو ءانأ

تاطاب ترال او لوصول اطاب ترال ةلم اك تاني وك ت اضي ا دن تسمل اذ نم ضتي ال : **ةظحال م** ي طغي . تاطاب ترال ا هذ ب ةق ل عمل تامول عمل ا ضعب يل ع يوتحي ه نكلو ، لم اك لاب ةط ب ترمل رصان عمل ا ك دشري و ، اهتشقانم تمت ي التال Cisco SLT لكاشم طقف [PGW 2200 ني وك ت](#) مامتها يل جاتحت ي التال

ني وك ت Cisco PGW 2200

```

mgc-bru-1 mml> prov-sta::srcver="active",dstver="cisco1"
MGC-01 - Media Gateway Controller 2004-07-25
15:54:21.576 WEST
M COMPLD
"PROV-STA"
;
mgc-bru-1 mml> prov-add:OPC:NAME="opc-PGW
2200",DESC="OPC for
PGW",NETADDR="1.1.1",NETIND=2,TYPE="TRUEOPC"
    
```

```
MGC-01 - Media Gateway Controller 2004-07-25
15:54:42.039 WEST
M  COMPLD
   "OPC"
;
mgc-bru-1 mml> prov-add:DPC:NAME="na-ssp-
pstn",DESC="Point Code for
PSTN",NETADDR="1.1.3",NETIND=2
   MGC-01 - Media Gateway Controller 2004-07-25
15:54:58.711 WEST
M  COMPLD
   "DPC"
;
mgc-bru-1 mml> prov-add:APC:NAME="stp-1",DESC="APC
",NETADDR="1.1.6",NETIND=2
   MGC-01 - Media Gateway Controller 2004-07-25
15:54:59.142 WEST
M  COMPLD
   "APC"
;
mgc-bru-1 mml> prov-add:APC:NAME="stp-2",DESC="APC
",NETADDR="1.1.7",NETIND=2
   MGC-01 - Media Gateway Controller 2004-07-25
15:54:59.544 WEST
M  COMPLD
   "APC"
;
mgc-bru-1 mml> prov-add:EXTNODE:NAME="slt-1",DESC="c7ip-
stp1 SLT",TYPE="SLT"
   MGC-01 - Media Gateway Controller 2004-07-25
15:55:00.064 WEST
M  COMPLD
   "EXTNODE"
;
mgc-bru-1 mml> prov-add:EXTNODE:NAME="slt-2",DESC="c7ip-
stp2 SLT",TYPE="SLT"
   MGC-01 - Media Gateway Controller 2004-07-25
15:55:02.494 WEST
M  COMPLD
   "EXTNODE"
;
mgc-bru-1 mml> prov-add:SESSIONSET:NAME="sess-
slt1",EXTNODE="slt-1",IPADDR1="IP_Addr1",
PEERADDR1="10.15.2.3",PORT=7000,PEERPORT=7000,TYPE="BSMV
0"
   MGC-01 - Media Gateway Controller 2004-07-25
15:58:29.203 WEST
M  COMPLD
   "SESSIONSET"
;
mgc-bru-1 mml> prov-add:SESSIONSET:NAME="sess-
slt2",EXTNODE="slt-2",IPADDR1="IP_Addr2",
PEERADDR1="10.15.3.3",PORT=7000,PEERPORT=7000,TYPE="BSMV
0"
   MGC-01 - Media Gateway Controller 2004-07-25
15:58:57.879 WEST
M  COMPLD
   "SESSIONSET"
;
mgc-bru-1 mml> prov-add:LNKSET:NAME="lnkset-
stp1",DESC="Linkset 1",APC="stp-1",PROTO="SS7-
ANSI",TYPE="IP"
   MGC-01 - Media Gateway Controller 2004-07-25
15:58:58.526 WEST
```

```
M  COMPLD
  "LNKSET"
;
mgc-bru-1 mml> prov-add:LNKSET:NAME="lnkset-
stp2",DESC="Linkset 2 ",APC="stp-2",PROTO="SS7-
ANSI",TYPE="IP"
  MGC-01 - Media Gateway Controller 2004-07-25
15:58:59.338 WEST
M  COMPLD
  "LNKSET"
;
mgc-bru-1 mml> prov-add:SS7ROUTE:name="ss7-
route1",desc="SS7Route",OPC="opc-PGW
2200",LNKSET="lnkset-stp1",
PRI=1,dpc="stp-1"
  MGC-01 - Media Gateway Controller 2004-07-25
16:10:23.705 WEST
M  COMPLD
  "SS7ROUTE"
;
mgc-bru-1 mml> prov-add:SS7ROUTE:name="ss7-
route2",desc="SS7Route",OPC="opc-PGW
2200",LNKSET="lnkset-stp2",
PRI=1,dpc="stp-2"
  MGC-01 - Media Gateway Controller 2004-07-25
16:11:33.559 WEST
M  COMPLD
  "SS7ROUTE"
;
mgc-bru-1 mml> prov-add:C7IPLNK:NAME="stp1-
L2",DESC="C7link2 to STP1",LNKSET="lnkset-
stp1",SLC=1,PRI=1,
TIMESLOT=0,SESSIONSET="sess-slt2"
  MGC-01 - Media Gateway Controller 2004-07-25
16:12:44.549 WEST
M  COMPLD
  "C7IPLNK"
;
mgc-bru-1 mml> prov-add:C7IPLNK:NAME="stp1-
L1",DESC="C7link1 to STP1",LNKSET="lnkset-
stp1",SLC=0,PRI=1,
TIMESLOT=0,SESSIONSET="sess-slt1"
  MGC-01 - Media Gateway Controller 2004-07-25
16:12:32.141 WEST
M  COMPLD
  "C7IPLNK"
;
mgc-bru-1 mml> prov-add:C7IPLNK:NAME="stp2-
L1",DESC="C7link1 to STP2",LNKSET="lnkset-
stp2",SLC=0,PRI=1,
TIMESLOT=1,SESSIONSET="sess-slt1"
  MGC-01 - Media Gateway Controller 2004-07-25
16:12:33.494 WEST
M  COMPLD
  "C7IPLNK"
;
mgc-bru-1 mml> prov-add:C7IPLNK:NAME="stp2-
L2",DESC="C7link2 to STP2",LNKSET="lnkset-
stp2",SLC=1,PRI=1,
TIMESLOT=1,SESSIONSET="sess-slt2"
  MGC-01 - Media Gateway Controller 2004-07-25
16:12:36.140 WEST
M  COMPLD
  "C7IPLNK"
```

```
;
mgc-bru-1 mml>
```

انہ Cisco ن SLT ني وكت جذومن ضرع متي

IP ناونع عم ططخملا موهفم: 2 لكشلا ن تامولعم اذه مي مصتلا موهفم ن مضتي: [ظحالام](#)
ة. ميه ا رثكالا رماوالا لي دعتم تي.

Cisco ن SLT ني وكت

```
Building configuration...

Current configuration : 2423 bytes
!
! Last configuration change at 10:25:22 WET Mon Mar 1
2004
!
service timestamps debug datetime msec
service timestamps log datetime
no service password-encryption
!
hostname slt_1
!

memory-size iomem 40
clock timezone WET 1
clock summer-time WEST recurring last Sun Mar 1:00 last
Sun Oct 1:00
ip subnet-zero
no ip source-route
ip cef load-sharing algorithm original
!
!
no ip bootp server
!
controller E1 0/0
  framing NO-CRC4
  channel-group 0 timeslots 16
!
controller E1 0/1
  framing NO-CRC4
  channel-group 0 timeslots 16
!
!
!
interface Ethernet0/0
  ip address 10.15.2.3 255.255.255.0
  no ip mroute-cache
  no cdp enable
!
interface Serial0/0:0
  no ip address
!
interface Serial0/1:0
  no ip address
!
ip default-gateway 10.15.2.100
ip classless
ip route 0.0.0.0 0.0.0.0 10.15.2.100
!
ss7 session 0 address 10.15.2.1 7000 10.15.2.3 7000
```



```
":ALM=\ "LIF FAIL\ ",STATE=CLEARED" ;
```

```
MGC - Media Gateway Controller 2004-07-22 14:22:51.036
```

```
":ALM=\ "IP CONNECTION FAILED\ ",STATE=CLEARED" ;
```

```
MGC - Media Gateway Controller 2004-07-22 14:22:51.036
```

```
":ALM=\ "IP CONNECTION FAILED\ ",STATE=CLEARED" ;
```

ضع بـ لـ طـ تـ وـ ، 11 لـ لـ طـ اـ يـ حـ نـ يـ عـ تـ لـ عـ Cisco PGW 2200 لـ وـ حـ مـ لـ لـ مـ عـ يـ : **ةـ طـ حـ الـ مـ**
Cisco لـ عـ "1" لـ لـ mtp3MsgPriority ةـ صـ اـ حـ مـ يـ قـ رـ يـ غـ تـ كـ نـ كـ مـ يـ . "00" ةـ مـ يـ قـ SS7 تـ الـ وـ حـ مـ
PGW 2200، اـ نـ هـ حـ ضـ وـ مـ وـ هـ اـ مـ كـ :
prov-ed: sigsvccprop:name="ss7 path name", SS7-ITU.mtp3MsgPriority="1"

تـ اـ رـ يـ غـ تـ مـ لـ وـ حـ لـ يـ صـ اـ فـ تـ لـ عـ رـ وـ ثـ عـ لـ لـ Cisco PGW 2200 MML **help** رـ مـ الـ رـ اـ دـ صـ لـ كـ نـ كـ مـ يـ
مـ يـ قـ لـ قـ وـ فـ ةـ بـ اـ تـ كـ لـ الـ ةـ يـ نـ اـ كـ مـ فـ يـ ضـ يـ اـ ذـ هـ وـ . رـ يـ يـ غـ تـ لـ اـ اـ ذـ هـ لـ ةـ مـ وـ عـ دـ مـ الـ SS7 تـ اـ رـ اـ شـ لـ لـ اـ سـ رـ ا
MML تـ اـ مـ يـ لـ عـ تـ رـ مـ الـ الـ ةـ غـ اـ يـ صـ اـ طـ عـ لـ مـ تـ يـ . تـ اـ طـ اـ بـ تـ رـ a لـ الـ ةـ وـ مـ حـ مـ صـ نـ اـ صـ خـ لـ ةـ يـ ضـ اـ رـ تـ فـ a لـ
a نـ هـ : **ةـ طـ حـ الـ مـ** : **prov-ed:lnksetprop:name="<prot fam>",<prop name>="<prop val>"**.

```
mgc-bru-1 mml> help :prov-ed:lnksetprop:
```

```
MGC-01 - Media Gateway Controller 2004-09-09 16:46:49.147 WEST
```

```
M RTRV
```

```
prov-ed:lnksetprop
```

```
Purpose:
```

```
Edits a component in the MGC configuration.
```

```
Syntax:
```

```
prov-ed:<component/target>:name="<MML name>",<param name>=<param value>,...
```

```
Input Description:
```

```
Target/Component -- lnksetprop -- Link Set Properties
```

```
<Press 'SPACE' for next page, 'Enter' for next line or 'q' to quit this output>
```

```
* name -- Link Set Name -- Choices in quotes: MGCP, EISUP, DPNSS,
```

```
ISDNPRI, SS7-ANSI, SS7-ITU, SS7-UK, SS7-China, SS7-Japan
```

```
* property -- Property Name -- Link Set Properties in quotes.
```

```
;
```

```
torture mml>
```

```
torture mml> rtrv-ne
```

```
MGC-01 - Media Gateway Controller 2004-09-09 16:18:27.124 WEST
```

```
M RTRV
```

```
"Type:MGC"
```

```
"Hardware platform:sun4u sparcsun4u,SUNW,Ultra-30"
```

```
"Vendor:"Cisco Systems, Inc.""
```

```
"Location:MGC-01 - Media Gateway Controller"
```

```
"Version:"9.4(1)"
```

```
"Platform State:ACTIVE"
```

```
;
```

```
torture mml> prov-sta::srcver="active",dstver="klm123"
```

```
MGC-01 - Media Gateway Controller 2004-09-09 16:18:55.741 WEST
```

```
M COMPLD
```

```
"PROV-STA"
```

```
torture mml>
```

```
torture mml> prov-ed:lnksetprop:name="SS7-ITU",mtp3MsgPriority="1"
```

```
MGC-01 - Media Gateway Controller 2004-09-09 16:40:41.534 WEST
```

```
M COMPLD
```

```
"lnksetprop:
```

```
WARNING: Restart is needed based on the property(s) added/modified.
```

```
Refer to MGC Provisioning Guide."
```

```

;
torture mml> prov-cpy
MGC-01 - Media Gateway Controller 2004-09-09 16:41:11.857 WEST
M COMPLD
"PROV-CPY"
;
torture mml>

```

3. ريفوت متي . تاراشال لاسرا ةمدخ صئاصخل ةيضارتفال ميقلا دادرتسا ةينام افضأ .
انه مدختسملا MML رمأ ةصاخلا ةغايصل

```
prov-rtrv: sigsvccprop:name="
```

هذه دعب هليغشت ةداعاو Cisco PGW 2200 جم انرب فاقيا لىل جاتحت : **ةطخال**
ةيعرفلا ةمدخلال ي ف تب (A/B) 3 ةيولوا ةلاسرةرادا MTP3 لىل لك تتبث ، ايلاج . تاريغتل
دبلا كنكمي ، ةدقع لىل ماجذرا لصو اذا ، MTP3 ةفسلفل اقفو . (11 لىل تبثي SIO نم
ادج ةمه مTP3 ةرادا لئاسر . لقا ةيولوا تاذ لئاسررب أدبت يتلا لئاسرلا طاقسا ي
ىلعأ اب طاقتحال متي مل اذا . MTP3 لىل ةفلتخمل رضان ةلاج لىل ريشته انال
لىل A و B عونلا نم تب تادحو 3 لىل ةيولوا دادع نييعت ، لاثملا لىبس لىل) ةيولوا
لائسرا طاقسا ي ف ، ماجذال تاهويرانيس انثأ ، لوملأ دب نأ ةلمتحم ةصرف كانه ، (11
نييعت نم دكأت ، اها طاقسا مت لئاسر رخأ يه MTP3 ةرادا لئاسر نأ نامضل . MTP3
كلذ نإف ، 0 لىل A و B MTP3 ةرادا تب تادحو طبضب تمق اذا . 11 لىل msg. priority ةملم
ةداع يتلاو ، (رفص) ةميقلل ىندال دحل لىل MTP3 ةرادا لئاسر ةيولوا نييعت موقيس
ارج مت اذا ويرانيسلا اذ SS7 تالوم ضعب لصف ، كلذ عمو . ةيولوا ريغ نوكت ام
نيوكتلا تاريغت .

Remote C26xx SLT

ةبسنب تاملكملا لامك ائالدم نمضت الو ، Cisco C26xx نم ديعب SLT عاشنال تايصوت هذه
هذه قيىبطت نم ققحت . ةئاملاب 100 ةبسنب SS7 طابترانثا ةمدخلال تقو الو ةئاملاب 100
طورشلا :

- ةيناث يلم 150 نم لقا (ةدحاو ةقيرطب) لماش ريخأت .
- (ةئاملال ي ف فصن نم لقا نوكت نأ لصف) ةئاملال ي ف دحاو ةمزحل ةراسخ زواجت ال .
- تاراطا ماجحأ ةدايزب مق ، ةئاملاب فصن نم لقال مزحل نادقف تالدم ةبسنلاب
ءادأ نيسحتل Cisco SLT لىل (RUDP) هب قووملا مدختسملا تانايب ططخم لوكتورب
Cisco MGC .

RUDP يقلت ةذفان تاليدعت

لىل 32 = * . rudpWindowSize ، Cisco PGW ، PGW 2200 لىل RUDP يقلت ةذفان ريغتل
* . rudpWindowSize = 64 :

1. ممل : prov-
sta::srcver="active"dstver="ciscotac-1" prov-ed:sessionprop:name="sess-
slt1" rudpWindowSize="64" prov-ed:sessionprop:name="sess-slt2" rudpWindowSize="64" prov-
dply
2. نيوكتب مق ، Cisco SLT لىل :

```
ss7 session 0 m_rcvnum 64
ss7 session 1 m_rcvnum 64
ss7 session 2 m_rcvnum 64
ss7 session 3 m_rcvnum 64
```

3. 64 إلى 32 نم ريغتل اءارج دعب تامولعمل ا هذه عمجا:

```
slt_1#show ss7 sm stats
----- Session Manager -----
Session Manager state = SESSION SET STATE-ACTIVE
Session Manager Up count = 1
Session Manager Down count = 0
lost control packet count = 0
lost PDU count = 0
failover timer expire count = 0
invalid_connection_id_count = 0

Session[0] statistics SM SESSION STATE-ACTIVE:
Session Down count = 0
Open Retry count = 0

Total Pkts receive count = 23812
Active Pkts receive count = 646
Standby Pkts receive count = 2
PDU Pkts receive count = 23163
Unknown Pkts receive count = 0

Pkts send count = 25689
Pkts requeue count = 6439
-Pkts window full count = 6439
```

اهحالص او اءاطخ ال فاشكتسا

ن.نيوكتل اذهل اءحالص او اءاطخ ال فاشكتسال ةءءم تامولعمل اءل اء رفوتت ال

ءلص تا ذ تامولعمل

- [Cisco PGW 2200 Softswitch Tech](#) تا طءالءم
- [Cisco نم تاراش ال لاسر اءكء تا ءءول ة.نيقءل ا قءاءءول](#)
- [ءوصل ا ة.نيقءء مرءء](#)
- [ءءءومل اءالاصءال او ة.نيقءل اءالاصءال اءءءنم مرءء](#)
- [اهحالص او Cisco نم ة.نيقءل اءالاصءال IP ةءءء اءاطخ اءالاصءال](#)
- [Cisco Systems - تا ءءنءس مل او.نيقءل اءالاصءال](#)

ةمچرتل هذه ل و ح

ةلأل تاي نقتل ن م ة و مچ م ادخت ساب دن ت س م ل ا اذ ه Cisco ت مچرت
م ل ا ع ل ا اء ن ا ع مچ ي ف ن ي م د خ ت س م ل ل م ع د ي و ت ح م م ي د ق ت ل ة ي ر ش ب ل و
ا م ك ة ق ي ق د ن و ك ت ن ل ة ل ا ة مچرت ل ض ف ا ن ا ة ظ ح ا ل م ي ج ر ي . ة ص ا خ ل ا م ه ت غ ل ب
Cisco ي ل خ ت . ف ر ت ح م مچرت م ا ه م د ق ي ي ت ل ا ة ي ف ا ر ت ح ا ل ا ة مچرت ل ا ع م ل ا ح ل ا و ه
ي ل ا م اء ا د ع و ج ر ل ا ب ي ص و ت و ت ا مچرت ل ا ه ذ ه ة ق د ن ع ا ه ت ي ل و ئ س م Cisco
Systems (ر ف و ت م ط ب ا ر ل ا) ي ل ص ا ل ا ي ز ي ل ج ن ا ل ا دن ت س م ل ا