

PGW بة صاخلا PRI ةكبش ةكرح لقن ةقد 2200 Softswitch

تاوتحملا

[ةمدقملا](#)

[ةيساسألا تابلطتملا](#)

[تابلطتملا](#)

[ةمدختسملا تانوكملا](#)

[تاجالطصلا](#)

[PRI ةكبش ةكرح ةقد فصول](#)

[اهجالص او ءاطخألا فاشكتسا](#)

[Cisco AS5xx0 ةرابع نيوكت نم ققحت 1: ةوطخلا](#)

[PGW 2200 نيوكت نم ققحت 2: ةوطخلا](#)

[PGW 2200 و AS5xx0 نيوكت تاسلجلا ريديمو RUDPV1 طابترلا نم ققحت 3: ةوطخلا](#)

[PABX و AS5xx0 نيوكت Q.921 ةلاخ نم ققحت 4: ةوطخلا](#)

[ةلص تاذا تامولعم](#)

[ةمدقملا](#)

يلع اهجالص او PRI ةكبش ةكرح لقن تامولعم ءاطخأ فاشكتسا يلع دنتسملا اذ ءدعاسي رسأ نيوكت تافالخالل ارظنو. تاملكملا يف مكحتلا عضو يف Cisco PGW 2200 ISDN، لاثملا لبيس يلع. ءديء تائف يلا ليهاتلا ءداع تايلمع مسقنت، تالوكوتوربلا (DPNSS) ءيمقرلا ءصاخلا ءكبشلا تاراشا لاسرا ماظنو و (QSIG) Q تاراشا لاسرا

طوق Cisco PGW 2200 مادختساب PRI ةكبش ةكرح لقن دنتسملا اذ يطغي.

[ةيساسألا تابلطتملا](#)

[تابلطتملا](#)

ةيلاتلا عيضاوملاب ءفرعم دنتسملا اذ ءارق يدل نوئي نأ بجي:

- [9 رادصلا، Cisco Media Gateway Controller Software جم انرب](#)

[ةمدختسملا تانوكملا](#)

رادصلا، Cisco PGW 2200 Software جم انربلا يلا دنتسملا اذ يف ءدراولا تامولعملا دنتست. ثءال تارادصلا او 9.3(2).

ءصاخ ءيلمعم ءئيبي يف ءدوجوملا ءزهجال نم دنتسملا اذ يف ءدراولا تامولعملا ءاشنإ مت تناك اذ. (يضارفت) حوسمم نيوكتب دنتسملا اذ يف ءمدختسملا ءزهجال عيمج تءب رمأ يال لمحتحملا ريثاتلل كمهف نم ءكأتف، ءرشابم كءكبش

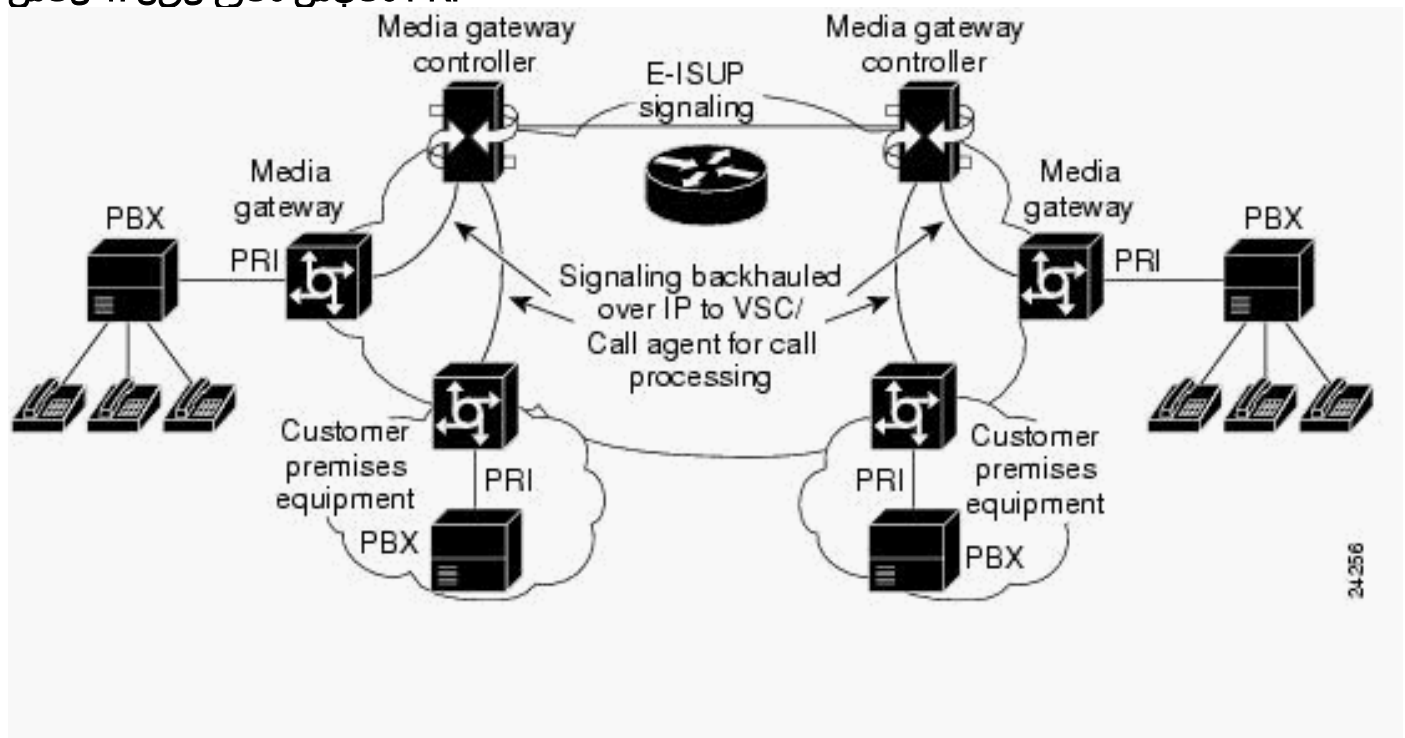
[تاجالطصلا](#)

PRI ةكبش ةكرح ةقو فصول

تأجيل طل او (Q.931) تأجيل ل ل قن يلغ ةردقلا يه PRI/Q.931 تأجيل ل ل اسرا ةكبش ةكرح ل قن
اذه تأجيل ل ل اصتا طخ لي صوت م تي (1 لكش ل ا عجار) PRI ل ل اصتا طخ نم قو و م لكش ب (اي ل ل ع
(MGC - Cisco PGW 2200) طئ اسولا ةرابع مكحت ةدحوب ل لصتا طئ اسولا ةب اوبب ايل ع
(Q.921) 2 ةق ب طلا دودح دنع ISDN PRI ل ل تأجيل ل ل اسرا ةكبش ةكرح ل قن م تي . ةج ل ا عمل ل
ةب اوبب يلغ اهتج ل ا عمل و لو ك و و ر ب ل ل نم يلغ ل ل تأجيل ط ل ا ا ه ن ا م تي . (Q.931) 3 ةق ب طلا و
Cisco PGW 2200 ل ل ايل ع ل ل تأجيل ط ل ل ل قن م تي ا م ني ب ، (AS5xx0) طئ اسولا

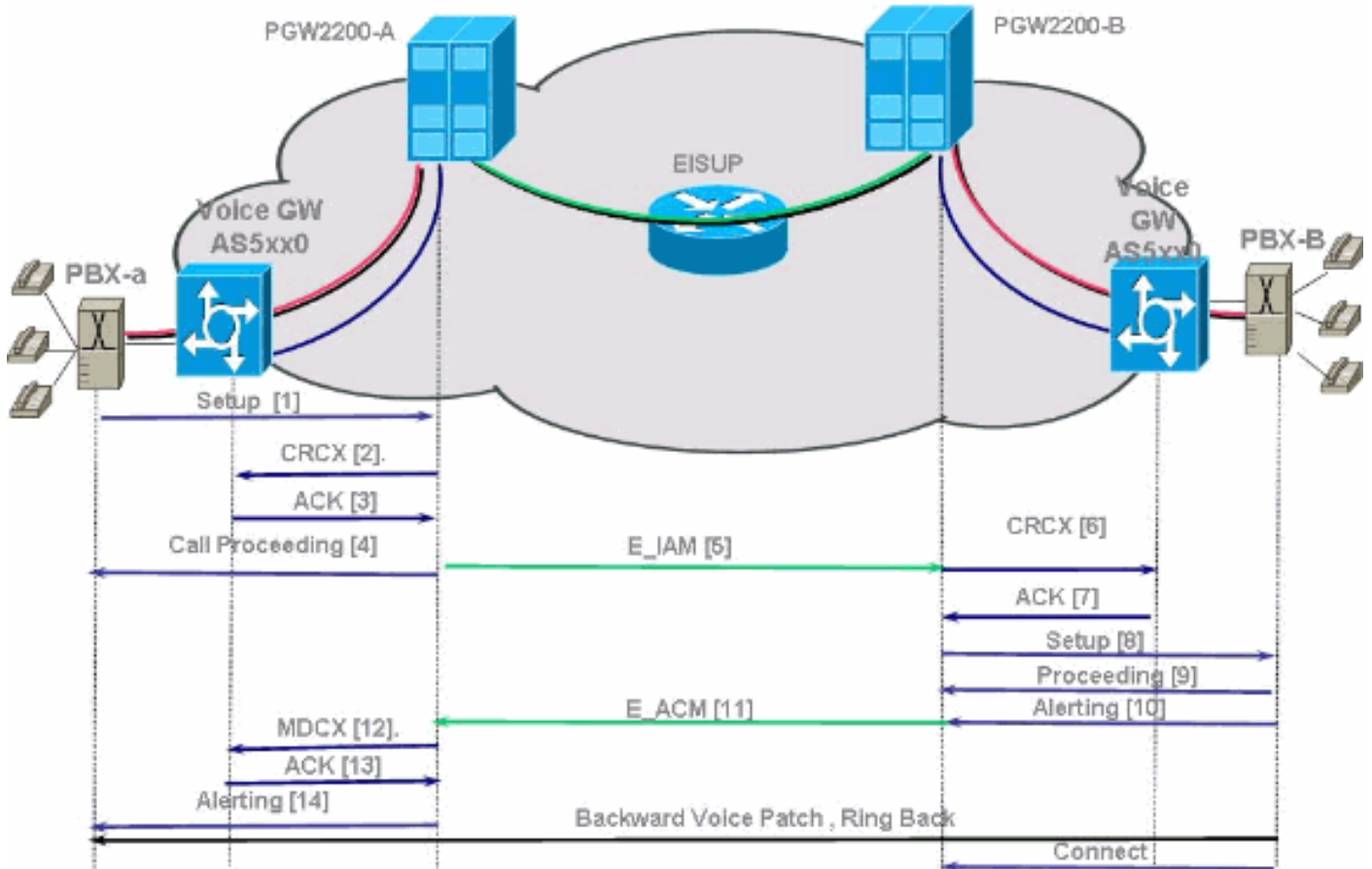
Cisco PGW 2200 ل ل اهل قن م تي و ا ، ايل ط ايل تح ل لو ك و و ر ب ل ل نم ايل ع ل ل تأجيل ط ل ل ل قن م تي
IP ر ب ع (RUDP) هيل ع ا م ت ا ل ا ن ك م ي ا ذل ا م د خ ت س م ل ا ت ا ن ايل ب ط ا ط خ م لو ك و و ر ب م ا د خ ت س ا ب
م ي ل س ت ل ل ، ل س ل س ت ل ل ا و ، ل ش ف ل ا و ة ل ص ت م ل ا ت ا س ل ج ل ا ب ا ل ق ت س م ا ر ا ط خ ا RUDP ر ف و ي
ي ه ت ا ن ايل ب ل ل ل قن ة س ل ج ر ي د م . IP ةكبش ر ب ع تأجيل ل ل اسرا ت ا ل و ك و و ر ب ل ل ن و م م ض م ل ل
ل قن ر ف و ي . RUDP ت ا س ل ج ر ي د ت ي ت ل ل طئ اسولا ةب اوبب و Cisco PGW 2200 ل ل ع ج م ا ن ر ب ة ف ي ط و
ر ب ك ا ر د ق ب ح م س ي ا ذ ه و . ع ز و م ل ل لو ك و و ر ب ل ل ةج ل ا عمل ة ف ا ض ل ا ة ز ي م ل ا ت ا ر ا ش ل ل ا ةكبش ةكرح
ل لو ك و و ر ب ةج ل ا عمل ل ي م ح ت ا غ ل ا ب م و ق ت ا م ك . ر ي و ط ت ل ل ةي ل ب ا ق ل ل ا و ع ي س و ت ل ل ةي ل ب ا ق ل ل ا نم
PRI ةكبش ةكرح ل قن ل قن م ني م ض ت م تي ، ةق ب ط ل ل ز ا ر ط نم . Cisco PGW 2200 نم ايل ن د ل ل ا ةق ب ط ل ل
IP/UDP/RODP/Backhaul-Session-Manager/PRI ISDN نم 3 ةق ب ط ل ل ا ف

PRI ةكبش ةكرح ل قن 1: لكش



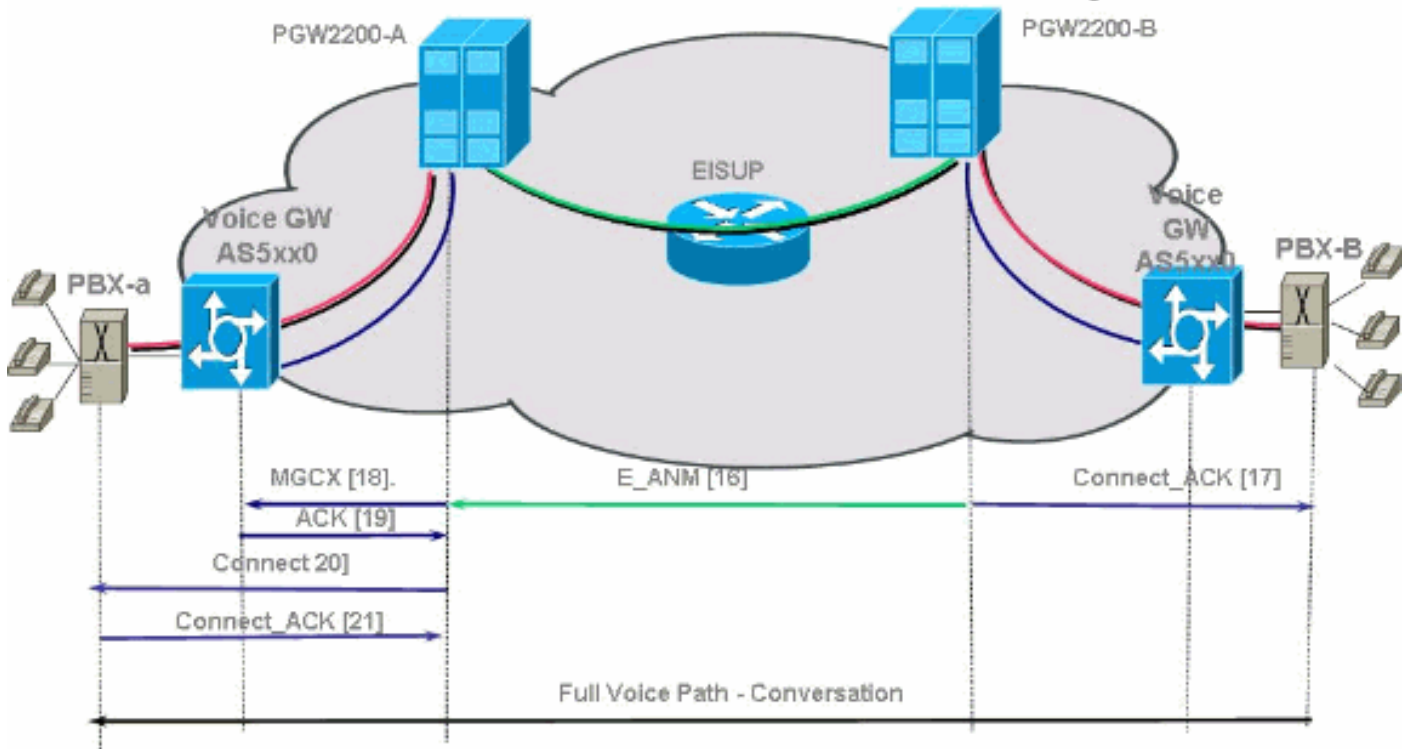
تام ل ا ك م ل ا د ا د ع ل ل س ل س ت - PRI ةكبش ةكرح ل قن 2: لكش ل ل

PGW2200 Call Setup



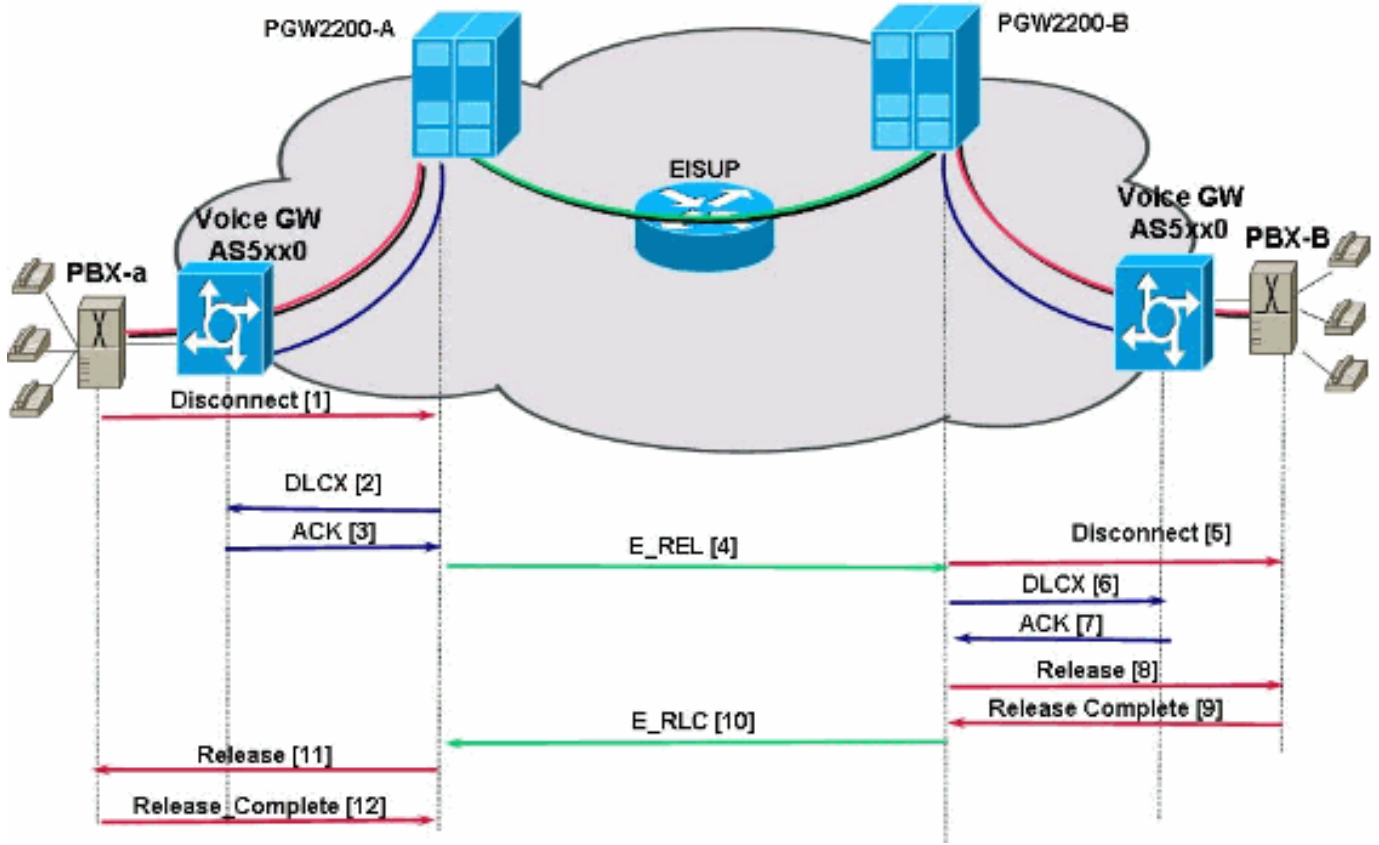
تمام الكمال دادع | لس لس ست - PRI ة ك ب ش ة ك ر ح ل ق ن : 3 لكش ل

PGW2200 Call Setup



ة م ل ك م ل ح س م - PRI ة ك ب ش ة ك ر ح ل ق ن : 4 لكش ل

PGW2200 Call Clear



اهحالص او عاطخال فاشكسا

اهحالص او PRI عاطخال فاشكسا ال تاوطخال هذه لمكأ

- [Cisco AS5xx0](#) قرابع نيوكت نم ققحت: 1 ةوطخال.
- [Cisco PGW 2200](#) نيوكت نم ققحت: 2 ةوطخال.
- [Cisco AS5xx0](#) و [Cisco PGW 2200](#) نيوكت نم ققحت: 3 ةوطخال.
- [AS5400](#) و [PABX](#) نيوكت نم ققحت: 4 ةوطخال.

اهحالص او عاطخال فاشكسا قرابع نيوكت نم ققحت: 1 ةوطخال

ليكشت ةباوبال تصحف steps in order to اذه تمأ

1. ال شحتي نأ ريديم ةسلج backhaul ل setup نأ بولسأ ليكشت لماش تحت رمأ اذه تردصأ. ال cisco PGW 2200 ل IOS® ةلاسراطخ BSM: 16 ios 5xx0.

```
backhaul-session-manager
set set1
group group1 set set1
session group group1 x.x.x.x x.x.x.x port priority
```

ال اثم هذه رمأال تاخرم ضرعت

```
backhaul-session-manager
set pgw-cag client nft
group pgw-cag set pgw-cag
session group pgw-cag 213.254.253.140 6000 213.254.252.5 6000 1
session group pgw-cag 213.254.253.141 6000 213.254.252.5 6000 2
session group pgw-cag 213.254.253.156 6000 213.254.252.21 6000 3
session group pgw-cag 213.254.253.157 6000 213.254.252.21 6000 4
```

تانايا لبقن لمع ةسلج ريدم نيوكت مادختس| دنع Cisco IOS نيوكت معددي ال :**ةظالم** اهسفن ةومجم ال نمض فلتخم يدام PGW 2200s لىل ريشت يتلا تاسلج لعضول نم عاطخ ال حيحصت فرعم عجار . نيوتومجم لىل PGW 2200s نم نيونثا لىل جاتحت ةيفاضا تامولعم لىل ع لوصلل [Cisco CSCec24132](#)

2. لفسأ PRI لىل مكنحت ال ةدحو دادع ال **pri-group time 1-31 service mgcp** رمال لخدأ :
لائم ال لىل بس لىل ع. مكنحت ال ةدحو نيوكت

```
controller E1 7/5
pri-group timeslots 1-31 service mgcp
```

قحال تقوي فسكعت يتلا E1 7/5 مكنحت ال ةدحو اذه نيوكت ال لائم مدختسي :**ةظالم** Cisco PGW 2200 نيوكت

3. ISDN ةهجاوب طابترال ل ISDN D-channel نيوكت نمض **isdn bind-l3 backhaul xxxx** رمال جاردا :
لائم ال لىل بس لىل ع. يفلل لىل لبقن ال لمع ةسلج ةراداب Layer 2

```
!
interface Serial7/5:15
no ip address
isdn switch-type primary-net5
isdn protocol-emulate network
isdn incoming-voice modem
isdn bind-l3 backhaul pgw-cag
isdn PROGRESS-instead-of-ALERTING
no isdn outgoing display-ie
isdn outgoing ie redirecting-number
isdn incoming alerting add-PI
no cdp enable
```

قبطنى هناف ، **ISDN negotiate-bchan** نييعت ةداع ب بس زمر ةفاضاب تمق اذا :**ةظالم** اهلابقتسا متي يتلا تاملالكم ال لىل ع قبطنى ال وطقف ةرداصل تاملالكم ال لىل ع يرصلال رشؤم ال نودب دادع ال لاسراب هذه (CLI) رماوالا رطس ةهجاوموقت . هجوم ال ةطساوب بيجتسي ام دنع ، ال او . رفوتم دحاو هيدل ناك اذا ىرخأ B ةانق ديدحتب لوجم لل حمستو ةرم دادع ال لاسراو ىرخأ B ةانق ديدحتب هجوم ال موقيسي فس ، 41 ب بس ال زمرب لوجم ال ةلاسري فس صئاصلال قباطت B ةانق لىل ع لوجم ال يوتحي ال نكمم ال نم :**ةظالم** ىرخأ دادع لىل ع لىل ع بىل ع رداق ريغ لوجم ال نوكي ، ةلاجل هذه يفس . دادع ال و NAS ةكبش ةكرح لبقن مادختس لىل ع رذعتي لازي ال :**ةظالم** . ةلضفم ىرخأ B ةانق عم E1 مكنحت ال ةدحو لىل ع **extsig mgcp** رمال عنمي . تقولا سفن يفس مكنحت ال ةدحو لىل ع PRI مكنحت ال ةدحو لىل ع PRI-Group نيوكت (MGCP NAS لوكوتورب يفس مكنحت ال ةدحو لىل ع بولطم) :

```
as5400(config)#contro e1 7/0
as5400(config-controller)#extsig mgcp
as5400(config-controller)#pri-group service mgcp
%Default time-slot= 16 in use
```

4. ةداع لمع ةسلج ريدم عاطخ احيحصت ل **debug backhaul-session-manager** رمال رادصاب مق . هيجوتلا

[PGW 2200 نيوكت نم ققحت : 2 ةوطخلا](#)

ل. ليكشت PGW 2200 لىل تصحف steps in order to اذه تمتأ

1. Cisco PGW 2200 نيوكت لىل **IPFASPATH** ةفاضاب .

```
prov-add:IPFASPATH:NAME="pri2-sig",DESC="Signalling PRI2
withCommunicationNAS02",EXTNODE="NAS02",MDO="ETS_300_102",
CUSTGRPID="Cisc01",SIDE="network",ABFLAG="n",CRLEN=2
```

ISDN ريغتم نم ققحت :**ةظالم** IOS. ةرابع ريغتم يواسي MDO ريغتم نأ نمضي اذهو لودجل اذه يفس نمضم ال

2. Cisco PGW 2200 نيوكت لىل **dchan** ةفاضاب .


```
prov-add:DCHAN:NAME="pri2-dch1",DESC="Dchannel PRI2 to
Project Communication",SVC="pri2-sig",PRI=1,SESSIONSET=
"mill-pri2-ses",SIGSLOT=7,SIGPORT=5
```

cisco PGW و ةحتف/ءانيم ةرابع cisco نأ نمضي امك SigSlot/SigPort. دي دحت نمضي اذهو
ىل ع E1 7/5 م كحتل ةدحو مدختست تنك اذا: ةطحال م. DCHAN لىل ع مءالت ءانيم 2200
SIGSLOT=7,SIGPORT=5 نإف، IOS isdn bind-I3 backhaul ios، رمأ نمضتت ىل IOS ةباوب
ت. امول عمال سفن نوكت نأ مزلي MML DCHAN رمأل

- نيت مءاد نيب ةحس فل يفل ألمت ال تنأ نأ تنمض، ةطنش لوجي لىل تدوز تنأ امنيب 3.
فل م يفل ثلثال دومع لىل وتحم نم ك ل ذ ةيؤر كنكمي. '0' ك م لع م
ءطنش لوجي لىل لع 'ffff' نوكي نأ ةميق جاتحي نيت مءاد نيب ةحس فل. export_trunk.dat.
ك ل ذ نم ققحتل ل MML رمأوال رطس نم **prov-exp:all:dirname="file_name"** رمأل رادصإ م ق
mgcusr@pgw2200-1% mml

```
Copyright © 1998-2002, Cisco Systems, Inc.
```

```
Session 1 is in use, using session 2
```

```
pgw2200-1mml> prov-exp:all:dirname="check1"
```

```
MGC-01 - Media Gateway Controller 2005-08-12 17:39:44.209 MEST
```

```
M RTRV
```

```
"ALL"
```

```
;
```

```
pgw2200-1 mml> quit
```

ءكأت، export_trunk.dat فلم يفل. /opt/CiscoMGC/etc/cust_specific/check1 لىل لىل لقت نأ
ءلحال يه هذه نكت مل اذا. (0) رافصأل نم الءب 'ffff' ىل ع يوتحي ثلثال دومع لىل نأ نم
هر ييغتو فلمال ريرحتب م ق ف.

- ءءبل **prov-add:files:name="BCFile",file="export_trunk.dat",action="import"** رمأل رادصإ م ق 4.
فلم نوكي نأ ب ج ي. لاصتال طوطخ فلم ءاريتسإ ةءاعو، MML ءيوزت ةسلج
export_trunk.dat لىل لىل نمض لءع مال /opt/CiscoMGC/etc/cust_specific/check1.
هؤارچا متيس يذلا ءي ءال نيوكتل ل CPY فيرعت فلم رادصإ متيس
ايلحال هرابتخا متي يذلا أطلخال عون حرشل MML **rtrv-alms** رمأل رادصإ م ق 5.

```
rtrv-dest:all
```

```
!--- Shows the MGCP connectivity status of nodes !--- that the PGW 2200 defines. rtrv-  
dchan:all !--- On the active PGW 2200, the status is !--- pri-1:ipfas-1,LID=0:IS. On the  
standby PGW 2200, !--- the status is pri-1:ipfas-1,LID=0:OOS,STBY.
```

```
rtrv-iplnk:all
```

```
!--- All of the iplnk are on the standby PGW 2200 in the !--- iplnk-1:OOS,STBY status. They  
are actually in !--- the OOS state because no message is handled by them. !--- On the  
active PGW 2200, you see the status as iplnk-1:IS. !--- The other statuses are explained in  
the !--- MML Command Reference Chapter of the Cisco MGC Software !--- MML Command Reference  
Guide. rtrv-tc:all !--- Shows the status of all call channels. rtrv-alms::cont !--- Check  
the Alarms status on the Cisco PGW 2200.
```

مءدختسإ اب alm.csv فلم ل /opt/CiscoMGC/var/log نم لىل صافتل ءا ءرتسإ اضيأ كنكمي
رمأ perl perl -F, -anwe 'print unpack("x4 A15", localtime(\$F[1])."\$F[2]: @F[0,3..7]" <
meas.csv. ةطحال م. ةل لىل وحتل يفل ب ءرت تنك اذا يل حملال تقولا نم الءب تقولا مدختسإ:
قىسنتل اذهب جاتنال. (UTC) قس نملال يملع ال تي قوتلاب ةي نمزلاب ع باوطلال

```
Aug 10 15:58:53.946: 0 0 1 "Fail to communicate with peer module  
over link B" "ipAddrPeerB" "ProvObjManagement"
```

```
Aug 10 21:29:30.934: 0 1 1 "Provisioning: Dynamic Reconfiguration"  
"POM-01" "ProvObjManagement"
```

```
Aug 10 21:29:48.990: 0 1 2 "Signal Channel Failure" "c7iplnk1-ls-stp1" "IosChanMgr"
```

```
Aug 10 21:29:49.620: 0 0 2 "Non-specific Failure" "ls-stp1" "IosChanMgr"
```

```
Aug 10 21:29:49.620: 0 0 2 "Signal Channel Failure" "c7iplnk1-ls-stp1" "IosChanMgr"
```

```
Aug 10 21:29:49.630: 0 0 2 "SS7 Signaling Service Unavailable" "srv-bru8" "IosChanMgr"
```

6. log under directory ي. س. س. أ. م. اظنل نم ققحتل ل UNIX **tail -f platform.log** رمأل رادصإ م ق

ةيفاضا تامولعم ىلع لوصحلل [لجسلا لئاسر](#) ىلإ عجرا. /opt/ciscoMGC/var/log

- IOS ةبواب ىلع `isdn switch-type primary-net5` رمأل مادختسا متي. ISDN ريغتم نم ققحت 7. لودجلا اذه حضوي. ipfaspath لىل يفي `mdu=ETS_300_102` لىل طبترم وه، cisco PGW 2200 يفي IOS ةبواب نم ةنيعل اذه رمأل جارخا يثأى: the Cisco PGW 2200 ل ةمومعدملا ISDN تاريغتم

```
v5350-3(config)#isdn switch-type ?
primary-4ess    Lucent 4ESS switch type for the U.S.
primary-5ess    Lucent 5ESS switch type for the U.S.
primary-dms100  Northern Telecom DMS-100 switch type for U.S.
primary-net5    NET5 switch type for UK, Europe, Asia , Australia
primary-ni      National ISDN Switch type for the U.S.
primary-ntt     NTT switch type for Japan
primary-qsig    QSIG switch type
primary-ts014   TS014 switch type for Australia (obsolete)
v5350-3(config)#
```

[PGW 2200 و AS5xx0 نيب تاسلجلا ريديم و RUDPV1 طابترام ققحت: 3 ةوطخلال](#)

ةوطخ ريديم ةسلج و RUDPV1 لىل تصحفا steps in order to اذه تمتأ

- اهنع فشكلا مت لشف تالاج يثأ ضرعي — `show rudpv1 failed`: رمأ حضاوو ضرع اذه تردصأ. ريشي اذه و `SendWindowFullFailures` ضرع كنعكمي، لاثملا لىبس ىلع RUDPV1 ةطساوب تاملعم ضرعي — `show rudpv1 parameters` IP طابترام لىلع عطاقملا لسري ماحدزا دوجو ىلإ يبلس وأ طشن املا لاصتالا عون. ةيلالجال تاسلجلا لك تاملعمو ةلج و `rudpv1` لاصتا نأ ىلإ لم اخ ريشي. لاصتالا ءدبب ماق هنأو لىمعلال وه ريظنلا اذه نأ ىلإ `Active` ريشي تايئاصح ضرعي — `show rudpv1 statistics` لىل لىل عم تساو مداخلال ناك ريظنلا اذه ربع ةيمكارتل تاءاصحلا و ةيلالجال لمعلال تاسلج عيمجل تايئاصحلا و ةيلخالل `rdpv1` رمأ ذيفنت مت وأ عبرملا ليغشت ةداعا اهي مت قمر رخأ ذنم RUDP تالاصتا عيمج مت يثأ RUDPV1 تايئاصح ةفاك حسم — `RUDPV1 تايئاصح حسم`. ءحضاو تايئاصح تالاصتا ةبولطم ةيلالجال تايئاصحلا نوكت تقوي يثأ رمأل اذه ذيفنتب مق. اهعيمي مت ةدمم ةينمز ةرتفل ليغشتلا ديقي IOS ةرابع.

- `debug rudpv1` رمأل رادصاب مق.

```
#debug rudpv1 ?
application    Enable application debugging
client         Create client test process
performance    Enable performance debugging
retransmit     Enable retransmit/softreset debugging
segment        Enable segment debugging
server         Create server test process
signal         Show signals sent to applications
state          Show state transitions
timer          Enable timer debugging
transfer       Show transfer state information
```

رثكالل يه لىل لىل ةراشلا و ةلجال و ءادلل ءاطخالل حيحصت نوكت، رشابملا ماطنلا يفي ديلاوت ىلإ تقوملا و لاسرالا ءداعا و قي ببطلل ءاطخالل حيحصت تايلمع يثأ. ءدئاف ءاطخالل حيحصت ضارغأل ءديفم تناك وأ تاطابترالا لشف ببطست و مزالل نم رثكالل جارخا متي عطقم لكل دجاو رطس ءعابطب اذه ءاطخالل حيحصت موقى: ريذحت. طقف ةيلخالل لكل ذيفنت، لمعت يثأ رورملا ءكرح نم ريبيك رادقم يثأ كانه ناك اذا. همالتسا وأ هلاسرا طابترالا لشف يثأ ببطست يثأ تالاصتالا يثأ تاريخات يثأ ببطست يثأ.

- ناك اذا ام ءفرعمل `show backhaul set all` و `show backhaul-session-manager` رمأل رادصاب مق.

```
NAS02#show backhaul-session-manager group status all
Session-Group
  Group Name      : pgw-cag
  Set Name        : pgw-cag
```


نأل ةلكشملا ببس سيل اذه نأل ىرت نأل لهسلا نم Q.921 ةكبشلا بناج نيوكت يف ةلكشملا لحت مل AS5400 نيوكت نم ISDN لوكوتورب ةكاحم ةكبش ةلازا

حيحصت جرخم وه اذه Q.921 طابتراروهظ مدع ببس ةفرعمل Q.921 عاطخأ حيحصت ضرعا 2. عاطخألا

```
Apr 14 10:57:23.600: ISDN Se7/5:15 Q921: Net TX -> SABMEp sapi=0 tei=0
Apr 14 10:57:24.600: ISDN Se7/5:15 Q921: Net TX -> SABMEp sapi=0 tei=0
Apr 14 10:57:25.600: ISDN Se7/5:15 Q921: Net TX -> SABMEp sapi=0 tei=0
Apr 14 10:57:45.419: ISDN Se7/5:15 Q921: Net RX <- BAD FRAME(0x02017F)
Apr 14 10:57:46.419: ISDN Se7/5:15 Q921: Net RX <- BAD FRAME(0x02017F)
```

رابطا) هريسفت هنكمي ال اراطا ملتسيو طبارلا ةئيهتل Q.921 SAME AS5400 لسري بناجال ىلع E1 ةقلا. اذه AS5400 ل E1 زاغ يف ةلكشم دجوت: يه تايناملا او. (ئيس لامتحالا اذه داعبتسا متي. ديعبلا بناجال ىلع ةئيهتلا وأ ةزهجالا يف ةلكشم. ديعبلا ةلكشملا نأل ودبيو. AS5400 سفن ىلع مدختسم ريغ رخآ E1 ىلا نيوكتلا لقن لوالا، ةطقنلا هذه دنع E1 يف قلا راركت دوجو مدع نم ليمعلا ققحتي امك. امامت اهتاذ يه، PABX بناج نم ققحت

1. ةقبطالا يف عاطخأ ثودح ةيناملا نم ققحتلل **show controller** رمالا رادصاب مق 3.

```
#show controllers E1
```

```
Framing is CRC4, Line Code is HDB3, Clock Source is Line.
```

```
Data in current interval (480 seconds elapsed):
```

```
107543277 Line Code Violations, 0 Path Code Violations
```

```
120 Slip Secs, 480 Fr Loss Secs, 0 Line Err Secs, 0 Degraded Mins
```

```
0 Errored Secs, 0 Bursty Err Secs, 0 Severely Err Secs, 480 Unavail Secs
```

```
Total Data (last 24 hours)
```

```
3630889 Line Code Violations, 4097 Path Code Violations,
```

```
2345 Slip Secs, 86316 Fr Loss Secs, 20980 Line Err Secs, 0 Degraded Mins,
```

```
1 Errored Secs, 0 Bursty Err Secs, 0 Severely Err Secs, 86317 Unavail Secs
```

حيحصت ةلاسر ةجيتنلا نوكت، مكحتلا ةدحو نمض **shutdown** رمالا رادصاب موقت ام دنع 4. هذه عاطخألا:

```
000046: Jun 2 16:19:16.740: %CSM-5-PRI: delete PRI at slot 7, unit 2, channel 0
```

```
000047: Jun 2 16:19:16.744: %CONTROLLER-5-UPDOWN: Controller E1 7/2, changed sn
```

```
000048: Jun 2 16:19:16.744: SESSION: PKT: xmt. (34) bufp: 0x6367F52C, len: 16
```

تردصأ MML لال **PGW 2200** لال ىلع **rtrv-alm** رمالا **MML** لال تردصأ

```
mml> rtrv-alm
```

```
MGC-02 - Media Gateway Controller 2005-06-02 18:11:29.285 GMT
```

```
M RTRV
```

```
"pri-bucegi: 2005-06-02 17:28:15.301 GMT,ALM=\"FAIL\",SEV=MJ"
```

عاطخألا حيحصت ةلاسر ةجيتنلا نوكت، مكحتلا ةدحو نمض **no shutdown** رمالا رادصاب دنع هذه IOS ةباوب ىلع هذه:

```
000138: Jun 2 17:03:25.350: %CONTROLLER-5-UPDOWN: Controller E1 7/2, changed sp
```

```
000139: Jun 2 17:03:25.350: %CSM-5-PRI: add PRI at slot 7, unit 2, channel 15 0
```

لاصتالا ليكوتاق يبطتلا [PRI/Q.931](#) تاراشا لاسرا ةكبش ةكرح لقن ىلا عجرا

ةيفاضالا IOS عاطخأ حيحصت رمالا ىلع لوصحلل

ةلص تاذا تامولعم

- [Cisco PGW 2200 Softswitch Tech](#) تاطحالم
- [Cisco](#) نم تاراشالا لاسرا مكحت تا دحو ةينقتلا قئاثولا
- [توصل ةينقت معد](#)
- [IP](#) تالاصتاو ةيتوصل تالاصتالا تاجت نم معد
- [اهجالص او Cisco](#) نم ةيفتاهالا IP ةمدخ عاطخأ فاشكتسا
- [Cisco Systems](#) - تادنتسملاو يينقتلا معدلا

ةمچرتل هذه لوج

ةللأل تاي نقتل نمة ومة مادختساب دن تسمل اذة Cisco تمةرت
ملاعلاء انء مء مء نمة دختسمل معد ىوت مء مء دقتل ةر شبل او
امك ةق قء نوك ت نل ةللأل ةمچرت لصف أن ةظحال مء چرء. ةصاأل مء تءل ب
Cisco ةلخت. فرت مء مء مء دقتل ةل ةل ةفارتحال ةمچرتل عم لاعل او
ىل إأمءءاد ةوچرلاب ىصوء و تاملرتل هذه ةقء نء اهءل وئس م Cisco
Systems (رفوتم طبارل) ىلصلأل ىزىلچنل اءل دن تسمل