

ككسلا تاودأ ةعومجم لوح ةعئاش تالكشم FirePOWER 8000 Series ةيدي دحلا

المحتويات

[المقدمة](#)

[مجموعة أدوات السكك الحديدية](#)

[تسمية الصندوق الخارجي](#)

[الملحقات المضمنة](#)

[هجوم مشتركة](#)

[تم وضع علامة غير صحيح على القضبان](#)

[القضبان طويلة جدا](#)

المقدمة

يصف هذا المستند المخاوف الشائعة فيما يتعلق بمجموعة السكك الحديدية من إنتاج جهات خارجية للحاويات المثبتة على حوامل التي يتم شحنها مع جهاز سلسلة FirePOWER 8000 من Cisco.

مجموعة أدوات السكك الحديدية

يصف هذا القسم مظهر حزمة قضبان السكك الحديدية والمحتويات المتضمنة.

تسمية الصندوق الخارجي

تقدم هذه الصورة مثالا على الملصق الموجود على مجموعة أدوات السكة الحديدية:



RAIL KIT

**DO NOT SEPARATE FROM
CISCO EQUIPMENT
FOR RACK INSTALLATION**

Cisco FirePOWER Models
FP8120, FP8130, FP8140, FP8250, FP8350,
FP-SSL2000, FP-SSL8200, AMP8150,
include this accompanying rail kit.



الملحقات المضمنة

وهذه البنود مدرجة في مجموعة أدوات السكك الحديدية:

- مجموعة أدوات واحدة للسكك الحديدية
- كيس واحد من البراغي
- مجموعة واحدة من إرشادات التثبيت

تظهر الصورة العناصر التي تشملها مجموعة أدوات السكة الحديدية. تم توفير قطعتين. تظهر هذه الصورة المناظير الداخلية والخارجية للقضيبين:



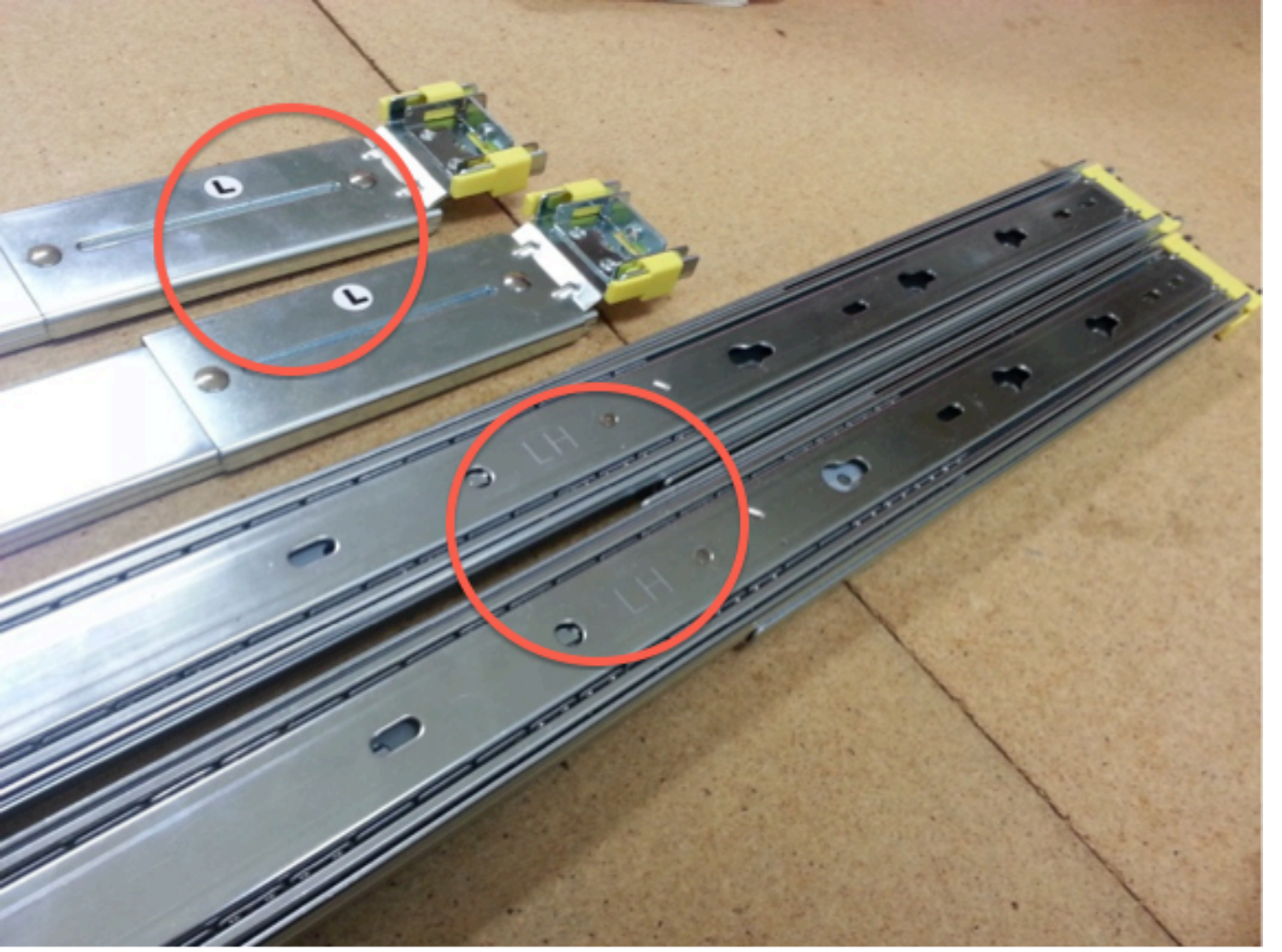
هموم مشتركة

ويتناول هذا الفرع إثنين من أكثر الشواغل شيوعا فيما يتعلق باستخدام مجموعة أدوات السكك الحديدية.

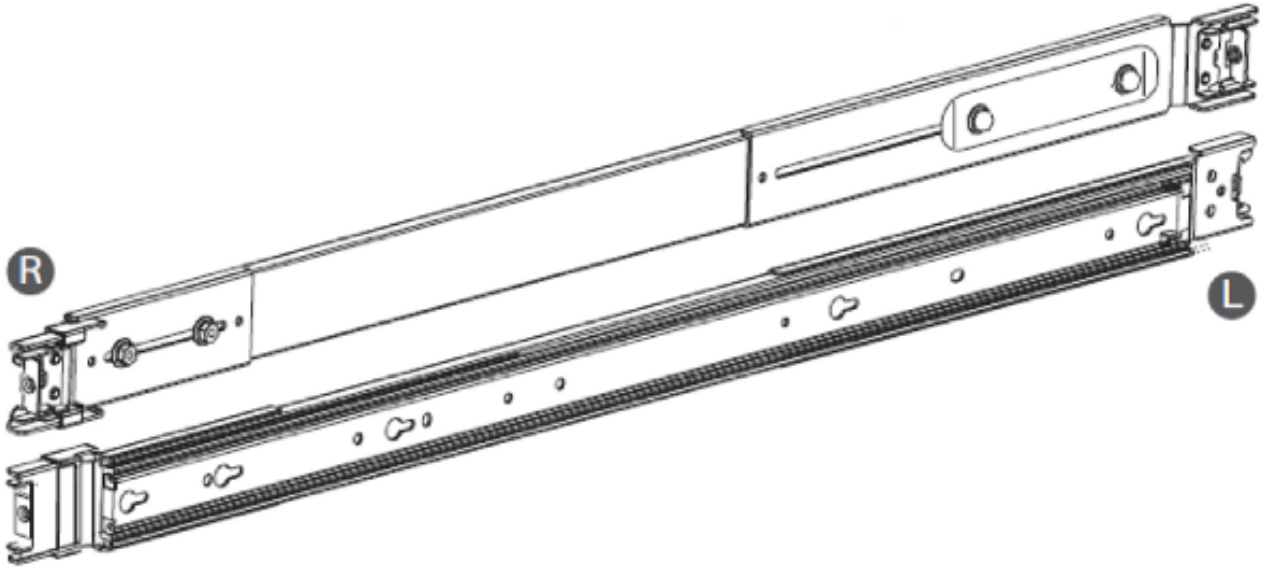
تم وضع علامة غير صحيح على القضبان

تشتمل مجموعة أدوات السكة الحديدية على قضيين، يحتوي كل منهما على سكة حديدية خارجية وقناة داخلية. تم وضع علامة "L" على السكة الحديدية الخارجية، ويتم ختم القنوات الداخلية بـ "LH". ونظرا لهذه العلامات المادية للسكك الحديدية، تلقى مركز المساعدة التقنية (TAC) من Cisco مكالمات للحصول على توضيح حول ما إذا كانت القضبان غير الصحيحة قد تم إرسالها باستخدام جهاز FirePOWER. ولكن، فيما تبدو مجموعتنا القضبان كمجموعتين من القضبان اليسرى، فإنهما الطريقتان المناسبتان.

والقضبان ملتوية على الجانب، لذلك يمكن إستعمال كل سكة حديدية إما للجانب الايسر أو الايمن. فالعلامات على القضبان تسبب الارتباك، لأنه لا توجد علامات R أو RH. تظهر هذه الصورة العلامات على القضبان:



من أجل إستخدام القضبان المتوفرة على الجانب الأيمن، قم ببساطة بتدوير (أو قلب) مجموعة واحدة من القضبان للعمل على الجانب الأيمن واتبع تعليمات مجموعة السكك الحديدية التي تأتي مع كل مجموعة.



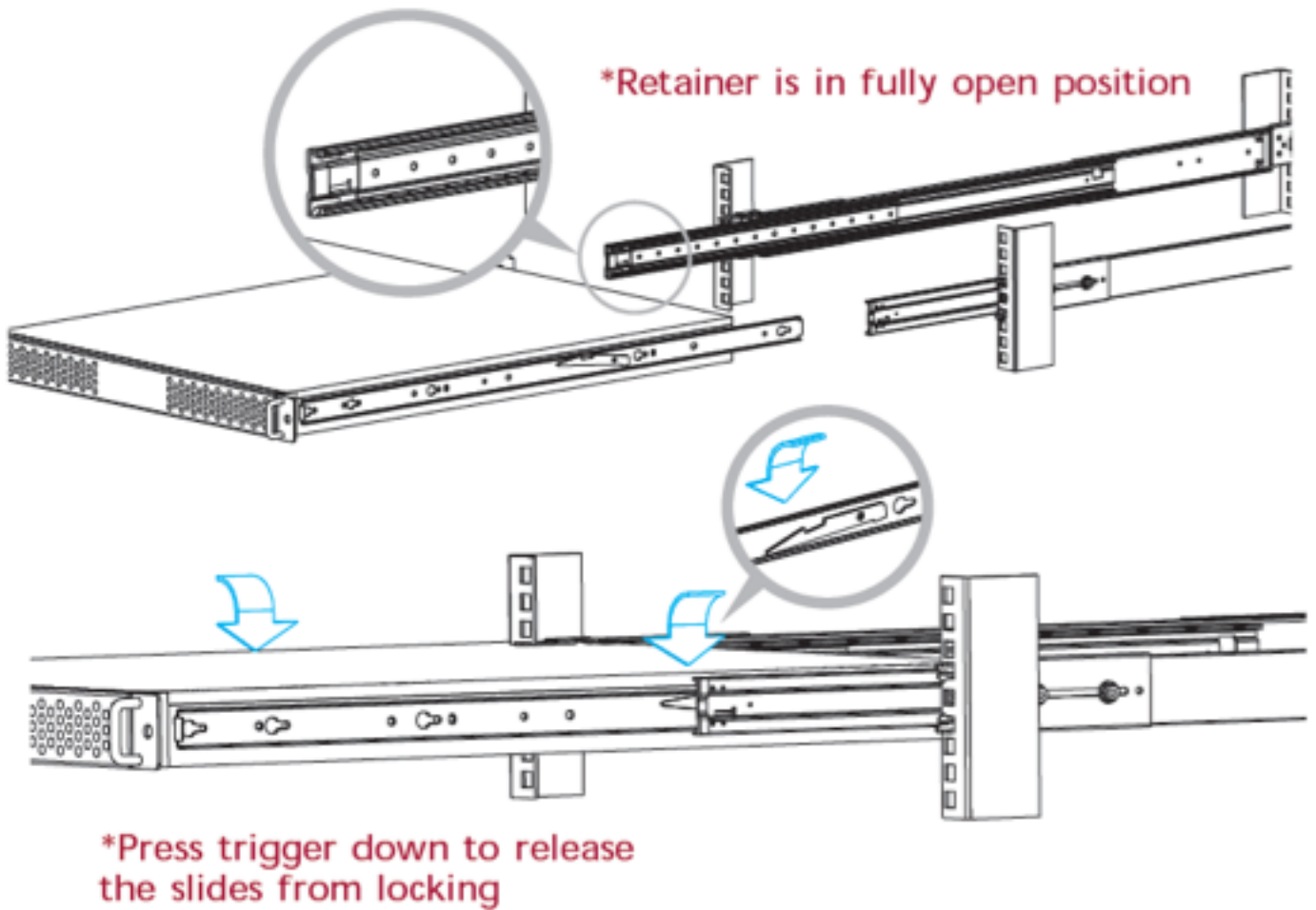
ملاحظة: لا تقوم شركة Cisco بإنتاج مجموعات أدوات السكك الحديدية؛ وبيعها مورد من طرف ثالث إلى موردين آخرين. لدى سلسلة إمداد Cisco خطط لتحسين علامات مجموعة السكك الحديدية.

القضبان طويلة جدا

وتدعم القضبان المزودة نطاقا من العمق يتراوح بين 29 بوصة تقريبا و 34.5 بوصة. إذا كنت تعتقد ان القضبان طويلة جدا بالنسبة إلى الحامل، فاقرا تعليمات مجموعة القضبان باعتماد.

عندما تنزلق القناة الداخلية إلى داخل السكة الحديدية، يجب ان تلامس علامة التبويب الخضراء في القناة علامة التبويب الخضراء في السكة الحديدية. في أثناء التشغيل العادي، يجب عليك الضغط على زناد داخل السكة الحديدية، أو أن القناة الداخلية لا تنزلق 13 بوصة الأخيرة داخل السكة. وقد يتطلب ذلك أحيانا ضغطا اضافيا لكي يدفع القناة الداخلية إلى السكة الحديدية الخارجية حتى تصل إلى آخر انش.

تحذير: تأكد من أن محتفظ الكرة في وضع الفتح الكامل قبل أن تقوم بتركيب الهيكل، أو أنه قد يحدث تلف خطير. أثناء قيامك بدفع الهيكل إلى الخزانة، يجب عليك الضغط على المشغل لأسفل من أجل تحرير الشريحة من وضع القفل.



توضح تعليمات تركيب مجموعة أدوات السكك الحديدية التي تم تقديمها مع الحزمة الأصلية كيفية الضغط على مفتاح Trigger down لإطلاق الشرائح من موقف القفل.

ةمچرتل هذه لوج

ةللأل تاي نقتل نمة ومة مادختساب دن تسمل اذة Cisco تمةرت
ملاعلاء انء مء مء نمة دختسمل معد و تمة مء دقتل ةر شبل او
امك ةق قء نوك ت نل ةللأل ةمچرت لصف أن ةظحال مء ءرء. ةصاأل مء تءل ب
Cisco ةللخت. فرتمة مچرت مء دقء ةللأل ةل فارتحال ةمچرتل عم لاعل او
ىل إأمءءاد ءوچرلاب ةصوء و تامةرتل هذه ةقء نء اهءل وئس م Cisco
Systems (رفوتم طبارل) ةل صأل ةل ءل ءن إل دن تسمل