

1-Port ISDN BRI (S/T) WAN Interface Card (WIC-1B-S/T و WIC36-1B-S/T) ةهجاو لاة قاطب مهف

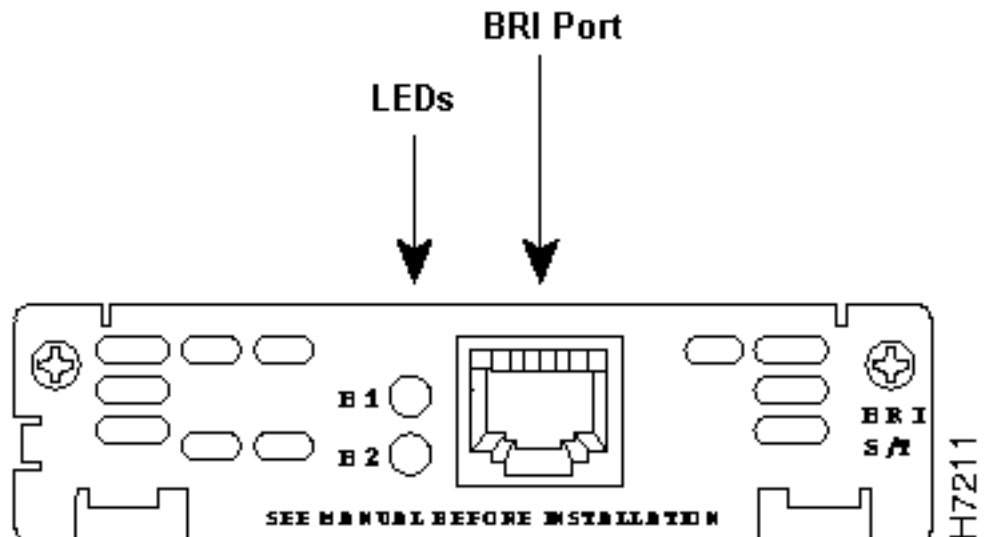
المحتويات

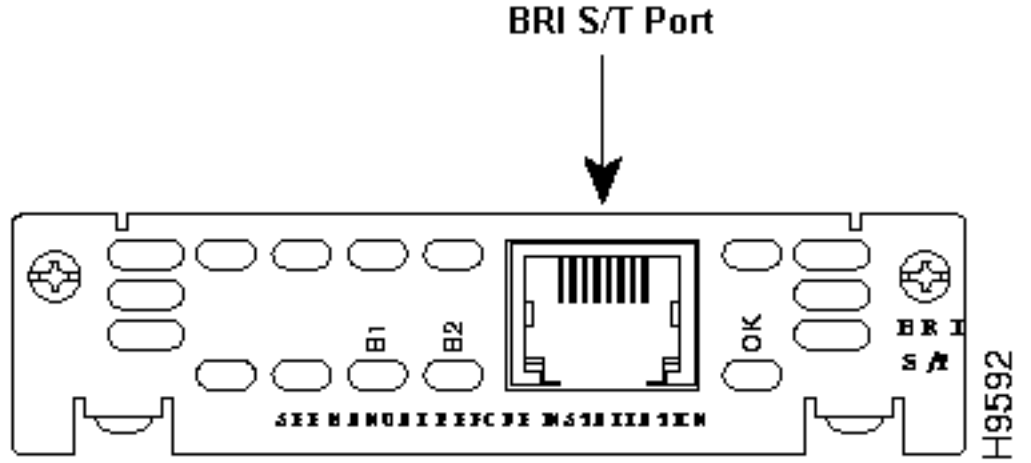
- [المقدمة](#)
- [المتطلبات الأساسية](#)
- [المتطلبات](#)
- [المكونات المستخدمة](#)
- [الاصطلاحات](#)
- [أرقام المنتجات](#)
- [الميزات](#)
- [دعم المنصات](#)
- [التكوين](#)
- [معلومات ذات صلة](#)

المقدمة

تتوفر ثلاثة إصدارات من بطاقة واجهة المعدل الأساسي (BRI) لشبكة ISDN Basic/T WAN interface card (WIC): WIC36-1B-S/T، WIC-1B-S/T و WIC-1B-S/T-LL. توفر هذه البطاقات واجهة ISDN BRI S/T واحدة. ويمكن أن تتطلب هذه البيانات وجود مادة NT-1 خارجية تعتمد على منطقة العالم. تدخل WIC في وحدة شبكة وسائط مختلفة أو مباشرة في فتحة WIC في هيكل Cisco 1600 أو 1700 أو 2600 أو 3600 أو 3700. وتتيح إمكانية إضافة اتصال BRI عبر بطاقة واجهة الشبكة (WIC) للمسؤولين إمكانية زيادة مساحة الفتحة القيمة إلى الحد الأقصى بينما توفر خيارات توصيل إضافية، مثل إيثرنت، على نفس الوحدة النمطية.

ملاحظة: WIC-1B-S/T-LL هو لخطوط BRI المؤجرة.





هذه هي الاختلافات بين الأثنين:

- تتم طباعة رقم المنتج على ملصق على الجانب السفلي من بطاقة WIC.
- يحتوي WIC36 على علامة تبويب تضمين على الجانب الأيسر من WIC.
- يتوفر WIC-1B-S/T مؤشر LED "موافق".
- أستخدم الأمر Cisco IOS® `show diag` لترى أي بطاقة WIC في وحدة الشبكة النمطية.

المتطلبات الأساسية

المتطلبات

لا توجد متطلبات خاصة لهذا المستند.

المكونات المستخدمة

لا يقتصر هذا المستند على إصدارات برامج ومكونات مادية معينة.

الاصطلاحات

راجع [اصطلاحات تلميحات Cisco التقنية للحصول على مزيد من المعلومات حول اصطلاحات المستندات.](#)

أرقام المنتجات

واحد ISDN BRI ميناء (S/T قارن، يتطلب خارجي NT-1)	WIC36-1B-S/T
واحد ISDN BRI ميناء (S/T قارن، يتطلب خارجي NT-1)	WIC-1B-S/T

الميزات

WIC-1B-S/T	WIC36-1B-S/T
• واحد ISDN BRI ميناء	• واحد ISDN BRI ميناء (S/T)

<p>S/T) قارن، يتطلب (خارجي NT-1) • موصل RJ-45 • مدعوم على السلسلة 1600 أو 1720 أو 2600 أو 3600 أو 3700 من Cisco • لا يمكن إستخدامها مع الوحدات الأساسية Cisco 1603 أو 1604 • لا يدعم إمكانية التبديل دون إيقاف التشغيل، إلا أنه لا يحدث أي تلف للأجهزة إذا تم تبديلها أثناء تشغيل الطاقة • يمكن الانتقال إلى الفتحة "W0" أو "W1" الخاصة بوحدات شبكة 1E2W و 1E1R2W و 2E2W • مدعوم في NM- 1E1R2W و NM- 1FE2W و NM- 2FE2W و NM-2W • لا تدرج في نفس وحدة الشبكة النمطية التي تحتوي بالفعل على بطاقة WIC36-1B-S/T. يمكن إستخدام WIC36- 1B-S/T في وحدة شبكة مختلفة في نفس الهيكل.</p>	<p>قارن، يتطلب خارجي NT-1) • موصل RJ-45 • غير متوافق مع السلسلة 1600 أو 1720 أو 2600 أو 3700 من Cisco • لا يدعم إمكانية التبديل دون إيقاف التشغيل، إلا أنه لن يحدث أي تلف للأجهزة إذا تم تبديلها أثناء تشغيل الطاقة • حد أقصى يبلغ 1 لكل NM- 1E2W و NM-1E1R2W وبطاقة NM-2E2W • إدراج ONLY في الفتحة "W1" الخاصة بوحدات شبكة 1E2W و 2E2W و 1E1R2W. تتم تهيئة NM فعليا. • لا يساند في NM-1FE1R2W، NM-1FE2W، NM-2FE2W، NM-2W • لا يمكن المزج في نفس وحدة الشبكة النمطية مع WIC-1B- S/T WIC. يمكن إستخدام WIC-1B-S/T في وحدة شبكة مختلفة في نفس الهيكل. • تاريخ انتهاء المبيعات 31-آب- 1997</p>
---	---

دعم المنصات

Cisco 2691, 3725, 3745	Cisco 3660	Cisco 3620 و Cisco 3640	Cisco 2600 و 2600XM	Cisco 172 و 175 و 176 و 0	Cisco 160 3-R و Cisco 160 و 4 Cisco	Cisco 160 و 3 و Cisco 160 و 4 Cisco	Cisco 160 و 3 و Cisco 160 و 4 Cisco	النظام الأساسي
---------------------------------	---------------	-------------------------------------	------------------------------	--	---	--	--	-------------------

جميع إصدارات برنامج Cisco IOS software	جميع إصدارات برنامج Cisco IOS software	جميع إصدارات برنامج Cisco IOS software	جميع إصدارات برنامج Cisco IOS software	جميع إصدارات برنامج Cisco IOS software	جميع إصدارات برنامج Cisco IOS software	جميع إصدارات برنامج Cisco IOS software	جميع إصدارات برنامج Cisco IOS software
جميع إصدارات برنامج Cisco IOS software	جميع إصدارات برنامج Cisco IOS software	جميع إصدارات برنامج Cisco IOS software	جميع إصدارات برنامج Cisco IOS software	جميع إصدارات برنامج Cisco IOS software	جميع إصدارات برنامج Cisco IOS software	جميع إصدارات برنامج Cisco IOS software	جميع إصدارات برنامج Cisco IOS software
جميع إصدارات برنامج Cisco IOS software	جميع إصدارات برنامج Cisco IOS software	جميع إصدارات برنامج Cisco IOS software	جميع إصدارات برنامج Cisco IOS software	جميع إصدارات برنامج Cisco IOS software	جميع إصدارات برنامج Cisco IOS software	جميع إصدارات برنامج Cisco IOS software	جميع إصدارات برنامج Cisco IOS software
جميع إصدارات برنامج Cisco IOS software	جميع إصدارات برنامج Cisco IOS software	جميع إصدارات برنامج Cisco IOS software	جميع إصدارات برنامج Cisco IOS software	جميع إصدارات برنامج Cisco IOS software	جميع إصدارات برنامج Cisco IOS software	جميع إصدارات برنامج Cisco IOS software	جميع إصدارات برنامج Cisco IOS software

[التكوين](#)

يكون تكوين واجهة WIC BRI مماثلا لأي واجهة BRI أخرى. بمجرد إدخال WIC في الموجه، يتصرف كما هو الحال مع أي واجهة BRI مبنية في الموجه، على سبيل المثال، موجّهات سلسلة 800 و 1600 من Cisco.

ارجع إلى [المخطط الانسيابي لاستكشاف أخطاء BRI وإصلاحها](#) لاستكشاف أخطاء دائرة BRI وإصلاحها.

[معلومات ذات صلة](#)

- [تكوين Channelized E1 و Channelized T1](#)
- [دعم OIR للوحدات النمطية لشبكة المودم الرقمي والتناظري](#)

- [صفحة دعم تقنية الوصول](#)
- [صفحة دعم منتجات الوصول](#)
- [الدعم التقني والمستندات - Cisco Systems](#)

ةمچرتل هذه ل و ح

ةلأل تاي نقتل ن م ة و مچ م ادخت ساب دن تسمل اذ ه Cisco ت مچرت
ملاعلاء ن أ عي مچ ي ف ن ي م دخت سمل ل معد ي و تح م مي دقت ل ة ي رش ب ل و
امك ة ق ي قد ن و ك ت ن ل ة ي ل أ ة مچرت ل ض ف أ ن أ ة ظ حال م ي ج ر ي . ة ص ا خ ل م ه ت غ ل ب
Cisco ي ل خ ت . ف ر ت ح م مچرت م ا ه م د ق ي ي ت ل ا ة ي ف ا ر ت ح ا ل ا ة مچرت ل ا ع م ل ا ح ل ا و ه
ي ل ا م ئ ا د ع و ج ر ل ا ب ي ص و ت و ت ا مچرت ل ا ه ذ ه ة ق د ن ع ا ه ت ي ل و ئ س م Cisco
Systems (رف و ت م ط بار ل ا) ي ل ص أ ل ا ي ز ي ل ج ن ا ل ا دن تسمل ا