

تانايب لة مدخل ةي طمنل ا تادحول ا نيوك ت Cisco Integrated Data Service Unit/Channel Service Unit (DSU/CSU) تاقاطبو WAN ةهجاو

تايبوت حمل ا

[ةمدق م ل ا](#)

[ةيساس أ ل ا تابل ط ت م ل ا](#)

[تاخال ط ص ا ل ا](#)

[تاابل ط ت م ل ا](#)

[ةمدخت س م ل ا تانوك م ل ا](#)

[56K نيوك ت ل ا ر م ا و ا](#)

[وليك 56 ةي طمنل ا ةدحول ا-ةمدخل ا ةعاس ل دع م](#)

[Service-Module نم 56K ةعاس ردص م](#)

[وليك 56 ةعرس ب Service-Module ل تانايب ل ا زي م ر ت](#)

[ةمدخل ا تادحول نم 56k ةكبش ةئ ف](#)

[دع ب نع عاجرت س ا ل ا Service-Module 56k](#)

[Service-Module 56k زارط ل وحم ل م ا ح](#)

[T1 نيوك ت ر م ا و ا](#)

[Service-Module T1 ةعاس ردص م](#)

[T1 ةي طمنل ا ةمدخل ا ةدحول ا تانايب ل ا زي م ر ت](#)

[تقول ا T1 ةمدخل ل ةي طمنل ا تادحول ا](#)

[service-module t1 fdl](#)

[t1 ةمدخل ا ةلكيه](#)

[service-module t1 lbo](#)

[T1 ةي طمنل ا ةمدخل ا ةدحول ا](#)

[service-module t1 remote-alarm-enable](#)

[service-module t1 remote-loopback](#)

[EXEC ر م ا و ا](#)

[Clear-Service ةمدخ ةدحول](#)

[debug service-module](#)

[show service-module](#)

[رابت خال ا ةمدخ ةدحول](#)

[عاجرت س ا ل ا ر م ا و ا](#)

[عاجرت س ا ل ا تانايب ل ا](#)

[عاجرت س ا ل ا ط خ](#)

[عاجرت س ا ل ا مكحت زا هج](#)

[قلص تا ذ تامول عم](#)

[ةلصل ا تا ذ Cisco م عمد عم تجم تا شق ا نم](#)

ةمدقملا

و Cisco 2524-2525 ل ةمدملا DSU/CSU ةيظمنلا تادحوللا ىلع هذه نيوكتللا رماو قبطنت WIC-1DSU-56K4 و (ةيناث/تبوليك 56/64 ةعرب DSU/CSU WAN ةهجاو ةقاطب) WIC-1DSU-T1 (Fractional T1 DSU/CSU WAN Interface Card و T1).

ةيساسالا تابلطتملا

تاحالطصالا

[تاحالطصالا لوح تامولعمللا نم ديزم ىلع لوصحلل ةينقتلا Cisco تاحيملت تاحالطصالا عجار تادنتسمللا.](#)

تابلطتملا

دنتسمللا اذهل ةصاخ ةيساسالا تابلطتم دجوت ال

ةمدختسمللا تانوكملا

ةنيعم ةيدام تانوكم ووجمارب تارادصلا ىلع دنتسمللا اذه رصتقي ال

56K نيوكتللا رماو

وليك 56 ةيظمنلا ةدحوللا-ةمدخللا ةعاس لدم

ةلمج ءانب

```
service-module 56k clock rate {auto | 2.4 | 4.8 | 9.6 | 19.2 | 38.4 | 56 | 64}
```

فصولا

(DDS) ةيمقرلا تانايبلا ةمدخ ةرئاد ةعرب نيوكتب **service-module 56k clock rate** رما موقى متي ال كلذل، وليك 56 امئاد ةعاسلا لدم نوكي، **لوجم** ىلع **ةكبشلا عون** نييعت متي ام دنع two-wire 56k رمالا ىلع ادبا هقيبطت متي ال يلاتلابو) **service-module rate 56k** رمالا قيبطت (CSU/DSU).

clock رمالا نيوكتب بجي، **يئاقلت** مادختسالا. رطسالا نم ةعاسلا لدم **يئاقلت** دادعإلا ددحي فرعت نلف، **يئاقلت** ةعاسلا لدم ناك و ****يلخاد**** ةعاسلا ردصم ناك اذا. **طخ** هنا ىلع **source** **فلخللا نم تانويوكتللا** ي **يئاقلت** دادعإلا مادختسا نكمي ال. ةعاسلا عاشن لدم CSU/DSU **فلخللا ىلا**.

ةيعابر (DSU) دعب نع مكحتلا ةدحو (CSU) دعب نع لوصولا ي مكحتلا ةدحو مادختسا نكمي ال 64 غلبب ةعاس لدم **فلخللا نم ةئيهت تايلمع** ي كالسالا

قيبطتلا

ي فل فلأ 56 ةعرب DSU/CSU) دعب نع لوصولا ي مكحتلا ةدحو ىلع رمالا اذه قبطني

فلأ 56 ة عرسب CSU/DSU مكحتلا ةدحو ىلع رمألا اذه قبطني ال .كالسألا ةيعابرة قيقدل
جودزم كل سب ةدوزملا ةقيقدل ي ف ةفل

يضارتفا

56

لاثم

```
interface serial 0  
service-module 56k clock rate 56
```

Service-Module نم 56K ةعاس رصم

ةلمج ءانب

```
service-module 56k clock source {line | internal}
```

فصولا

لوبقل وليك 56 ة عرسب CSU/DSU ةدحو نيوكتب **service-module 56k clock source** رمألا موقبي
اذه موقبي .ايلخاد ةعاس ءاشنإل وأ (Telco تاحل طصم ي ف ، ةكبشلا وأ) طخلال نم ةعاسلا رصم
ليجست مت . CSU/DSU ىلإ Cisco 2524-2525 ةهجاو سي لو ، CSU/DSU ةدحو نيوكتب رمألا
دعب نع مكحتلا ةدحو (CSU) دعب نع لوصولا ي ف مكحتلا ةدحو نم 2524-2525 ةهجاو ىلإ لوخدلا
نيدادعإل نم ي ف (DSU) .

نع مكحتلا ةدحو (CSU) دعب نع لوصولا ي ف مكحتلا ةدحو نيوكتب ب جي ، تاقيب طتلا مظعم ي ف
[فيلخلا ىلإ فيلخلا نم ةئيهتلا تاي لمعل](#) ةبسنلاب . ةعاسلا رصم طخ مادختساب (DSU) دعب
مادختساب ةدحو (DSU) دعب نع مكحت ةدحو (CSU) دعب نع لوصولا ي ف مكحت ةدحو نيوكتب ب جي
ةعاسلا رصم طخ مادختساب ىرخألا ويلخادلا ةعاسلا رصم .

قيب طتلا

ةيعابرة قيقدل ي ف ةفل فلأ 56 ة عرسب CSU/DSU مكحتلا ةدحو ىلع رمألا اذه قبطني
ةقيقدل ي ف ةفل فلأ 56 ة عرسب CSU/DSU مكحتلا ةدحو ىلع قبطني ال هنكلو ، كالسألا

يضارتفا

line

لاثم

```
interface serial 0  
service-module 56k clock source line
```

وليك 56 ة عرسب Service-Module ل تانايبلا زيمرت

ةلمج ءانب

```
service-module 56k data-coding {normal | scrambled}
```

فصولا

يف م كحتلا ءدحو نيوكت ءلا ء يف ال **service-module 56k data-code** رمألا مادختسا م تي ال ءلب ي تانايب لءدمب كالسا ءعب راب ل لصوتلل وليك 56 ءرسب (CSU/DSU) ءعب نع لوصولا يف م كحتلا ءدحو موقت ، ءءر ءل ءانايب ل زيمرت نيي ء ءن . ءناثلا يف تبوليك 64 ال ءي ءب مءختسا ل تانايب "ءئءءلاب (DSU) ءعب نع م كحتلا ءدحو (CSU) ءعب نع لوصولا (OOF) "راطال ءرا ء" وأ (OOS) "ءمءءل ءرا ء" لءم م كحتلا زومر ءل ءي ءءء

[ل ي ءءءلا ءي لم ءل](#) وليك 56 ءرسب كالسا ءي ءاب ر CSU/DSU م كحتلا ءدحو نيوكت نكمي ال ل ب ك مادختسا ب تانايب ل زيمرت رابءءا ك نكمي ال اءل ، ءناث/ءبوليك 64 ءرسب [ءي فل ءل](#) ي س ك ء ل لصوت .

قبي طءلا

64 ءرسب و ءقبي ءل يف ء فل ال 56 ءرسب CSU/DSU م كحتلا ءدحو ءل رمألا اءه قبطني فل ال 56 ءرسب CSU/DSU م كحتلا ءدحو ءل رمألا اءه قبطني ال . طقف ءناثلا يف تبوليك ءءءم كلسب ءءزم ال ءقبي ءل يف ء فل

يضا رءفا

```
normal
```

لاءم

```
interface serial 0  
service-module 56k data-coding scrambled
```

ءمءءل ءءءو نم 56k ءكب ء ءئف

ءلم ءءان ب

```
service-module 56k network-type {dds | switched}
```

فصولا

four-wire 56k رمألا ناك اءا ام ءءءءل **service-module 56k network-type** رمألا مادختسا م تي ءدحو لم ءء . (ي ءءءل بل طل) Switch-56 ءضو وأ (ءؤم ال طءل) DDS ءضو يف لم ءي CSU/DSU ، طقف 56 لءءم ال ءضو يف ء فل ال 56 ءرسب (CSU)/DSU ءعب نع لوصولا يف م كحتلا فل ال 56 ءرسب (CSU)/DSU ءعب نع لوصولا يف م كحتلا ءدحو ءل رمألا اءه قبطني ال ك لءل . نني كلسب ءءزم ال ءقبي ءل يف ء فل

ءم ءءءءل V.25bis رمألا وليك 56 ءرسب CSU/DSU ءءءو مءءءءء ، 56-ءلءءم ال ءي لم ءل يف ءءءءل تانايب ل ل ي رطال بل طل . قاطنل لءءل ءءءءل ءءءءل ءءءل ءءءل ، ءءءءل (DTR) رم ءءم ري ء .

56-لءءم ي قبي ءء رطس مادختسا ب ءءي نكلو ، [فل ءل ال نم نيوكء](#) يف DDS ءي لم ء رابءءا ك نكمي ال 56-لءءم ءمءء رابءءل .

قبي طءلا

يُفعل فل 56 عرسب (CSU)/DSU دعب نع لوصولا يف مكحتلا ةدحو ىلع رمألا اذه قبطني فل 56 عرسب CSU/DSU مكحتلا ةدحو ىلع رمألا اذه قبطني ال. كالسألا ةيعابرة قيقدلا جودزم كلسب ةدوزملا ةقيدلا يف ةفل

يضارتفا

```
dds
```

لاثم

```
interface serial 0
service-module 56k network-type switched
dialer in-band
```

دعب نع عاجرتسالا Service-Module 56k

ةلمج ءانب

```
service-module 56k remote-loopback
```

فصولا

56 عرسب CSU/DSU ةدحو تناك اذا اميف **service-module 56k remote loopback** رمألا مكحتي Cisco نيوكت دنع. ال مأطخلال ىلع اهلابقتسا متي يتلا عاجرتسالا زومرل بيحتست وليك ىلا لقتنت نل CSU/DSU نإف، دعب نع دادرتسالا 56k-ةمدخ ةدحو نيوكت مدعل 2524-2525. طخلال ىلع عاجرتسالا زمر ملتست ام دنع عاجرتسالا

دعب نع لوصولا يف مكحتلا ةدحو (CSU) دعب نع لوصولا يف مكحتلا ةدحو ناك مإب لازي ال ةدحو نيوكت مادختساب عاجرتسالا زومر ءاشنإ قيقدلا يف ةفل فل 56 عرسب (DSU) نع فلتخي اذهو. [loopback remote](#) رمألا لالخنم ةقيدلا يف ةفل فل 56 دعب نع ةيماحلا [T1. مداخلل CSU/DSU مكحتلا ةدحو](#) كولس

قبيطتلا

ةدحو كالسألا ةيعابرة وليك 56 عرسب CSU/DSU ةدحو نم لك ىلع رمألا اذه قبطني ةقيدلا ىلع 56 عرسب CSU/DSU.

يضارتفا

دعب نع عاجرتسالا تاي لمع نيكم مت:

```
service-module 56k remote-loopback
```

لاثم

```
interface serial 0
no service-module 56k remote-loopback
```

Service-Module 56k زارط لوحم لماح

ةلمج ءانب

```
service-module 56k switched-carrier {att | sprint | other}
```

فصولا

CSU/DSU مكحتلا ءدحو تناك اذا اميف **service-module 56k switswitch carrier** رمألا مكحتي نبيعت دنع SWITCH-56 ءملاك مءب دنع طخلا ىلع echo ءاغلإ ءمغن لسرت وليك 56 ءعرسب ءدحو (CSU) طئاسولل لوصلولا يف مكحتلا ءدحو لسري، **sprint** ىلع **switswitch-carrier** رمألا ءيادب يف ءاىرالا ءاغلإ ءمغن ءقيقللا يف ءفل فلأ 56 ءعرسب (DSU) ءعب نع مكحتلا ءاغلإ ءمغن لاسرلا مءي ال، رخأ وأ **att** ىلع **switswitch-carrier** رمألا نبيعت مءي ام دنع. لاصتا echo.

نإ، ال، و. ناوئ ينامئ وحنب ءملاك ملا ءاىرالا ءدحو ءاىرالا ءاغلإ ءمغن لاسرلا يءوي ءرئاللا ىلع ءدحو ءاغلإ كانه ناك اذا. تانايبل رورم ءكرح ىلع رءوي ال ءاىرالا ءاغلإ لءغشت مءختسمل تانايب "ءاغلإ مءي" ءقف، هلطعت مءي ملو.

يذلا ءيحوللا يسئرلا لقانلا وه Sprint نأل ءاىرالا ءاغلإ نيوكتل ءقيرطالا هذه رايءءا مء ءاغلإ لءطعت بءي لءالابو، ءلوحمل 56 رورم ءكرح لمءل ءيءوصلال طووظلال ضعب مءختسي رءاوءلا هذه ىلع ءاىرالا.

قبيطتلا

مكحتلا ءدحوو كالسألا ءيءاب ر وليك 56 ءعرسب CSU/DSU ءدحو نم لك ىلع رمألا اءه قبطنبي وليك 56 ءعرسب CSU/DSU.

يضا رءفا

وليك 56 ءعرسب كال كالسأ ءعب رءب ءءوزملا CSU/DSU مكحتلا ءدحو ءبسنلاب:

sprint: وليك 56 ءعرسب نيكرءملا تا ء CSU/DSU مكحتلا ءدحو ءبسنلاب

لاءم

```
interface serial 0
service-module 56k network-type switched
service-module 56k switched-carrier other
```

T1 نيوك رءاوأ

ءءصم Service-Module T1 ءعاس رءصم

ةلمج ءانب

```
service-module t1 clock source {line | internal}
```

فصولا

رءصم لوبقل CSU/DSU T1 ءيءم نلا ءدحو لا نيوك تب **service-module t1 source** رمألا موقبي

رمال اذه موقى .اي لخاد عاس عاشنال و (telco) تاحل لاصم يف ،ةكبشلا و) رطسلا نم عاسلا
ىلا لوخدلا ليجست مت .CSU/DSU ىلا Cisco 2524-2525 ةهجاوسىلو ،CSU/DSU ةدحو نيوكتب
يف (DSU) دعب نع مكحتلا ةدحو (CSU) دعب نع لوصولا يف مكحتلا ةدحو نم 2524-2525 ةهجاولا
نىدادعلا نم ي .

نع مكحتلا ةدحو (CSU) دعب نع لوصولا يف مكحتلا ةدحو نيوكتب بچي ،تاقىب طتلا مظعم يف
[فلخلا ىلا فلخلا نم ةئيهتلا تاي لمعل](#) ةبسنلاب .عاسلا ردصم طخ مادختساب (DSU) دعب
مادختساب ةدحو (DSU) دعب نع مكحت ةدحو (CSU) دعب نع لوصولا يف مكحت ةدحو نيوكتب بچي
عاسلا ردصم طخ مادختساب ىرخال او لخدلا عاسلا ردصم

قىب طتلا

T1 CSU/DSU ىلع رمال اذه قبطني

يضارتفا

line

لائم

```
interface serial 0  
service-module t1 clock source line
```

T1 ةيظمنلا ةمدخل ةدحو تانايب زيمرت

ةلمج ءانب

```
service-module t1 data-coding {normal | inverted}
```

فصولا

ةطساوب ةسوكعم مدختسمل تانايب تناك اذا ام **service-module t1 data-code** رمال ددحي
رفص ةدحو لك و ارفص تانايب ل قفدت يف تب ةدحو لك لعجي تانايب لساكعنا .CSU/DSU
لثم تبلا وحن ةهجوملا تالوكوتوربلا عم تانايب لساكعنا مادختسا متي .ةدحو ةدحو يف
Alternate Mark Inversion (AMI) ريفشت عم T1 طخ ىلع ةفاثكلا نامضل LAPB و PPP و HDLC
تب تادحو سمخ لك دعب ةيرفص جاردا تاي لمع ءارجاب تبلا ةهجوملا تالوكوتوربلا هذه موقت
تادحو ينامث لك يف لقالا ىلع دحاو رفص نامض ىلا يدوي اذهو .تانايب ل قفدت يف "ةدحاو"
لك نم لقالا ىلع ةدحاو ةدحو نامضي هناف ،تانايب ل قفدت س كع كلذ دعب مت اذا .تب
ةدحاو ةدحو يه تب تادحو ينامث

56. ىلع [TimeLots](#) ةعرس نييعت مت اذا رمال اذه مادختسا نكمي ال

قىب طتلا

AMI طخ ىلع ةفاثكلا نامضل ةلصفملا قيرطالا هن .T1 CSU/DSU ىلع رمال اذه قبطني

يضارتفا

normal

لاثم

```
interface serial 0
service-module t1 linecode ami
service-module t1 data-coding inverted
```

تقولا T1 ةمدخلل ةيطمنللا تادحولا

ةلمج ءانب

```
service-module t1 timeslots {all | <range>} [speed 56 | 64]
```

فصولا

في (DS-0S) اهم ادخاتس | متي يتلا تقولا تاحاسم نيوكت ب **service-module t1 time** رمأل موقوي لك في هجوملل ةحاتملا يددرتلا قاطنلا ةيمك نيوكت ب موقوي امك . ةيرسك لل T1 ةي لمع لكلا ىلع ةينمزللا لوادجلا نييعت ب مق ، لمالك لاب T1 رطس مادختس ال . ةينمز ةحاسم

لي بس ىلع ، 7-10 و 6 و 1-4 ةئيه ىلع ةينمزللا لوادجلا نيوكت متي ، T1 ءزجلل ةبسنللا للاثملا .

تادحو في نامث لك نم ةدحاو ةدحو ذخت CSU/DSU مكحتلا ةدحو نإف ، 56 ىلع ةعرسللا نييعت دنع ةلضفملا ةقيرطلا تسيل هذه و . طقف ةدحاو ةدحو اولعجت و ضيرعلا يددرتلا قاطنلا نم تب نامضل ةلضفملا بيلاسأل او . يددرتلا قاطنلا ضرع نادقف ببسب داحأل ةفاثك نامضل **متي ذللا T1 ةمدخلا ةدحو تانايب زيمرت و T1 Linecode B8zs ةمدخلا ةدحو طخ زيمرت** . **هسكع** .

قبيطتلا

قبطنلا T1 CSU/DSU ىلع رمأل اذه قبطنلا .

يضارتفا

```
all
speed 64
```

لاثم

```
interface serial 0
service-module t1 timeslots 1-10
```

service-module t1 fdl

ةلمج ءانب

```
[no] service-module t1 fdl {att | ansi}
```

فصولا

قفارملا تانايب طابرتلا ىلع CSU/DSU كولس نيوكت ب **service-module t1 fdl** رمأل موقوي

AT&T TR 54016 قېبېتېب CSU/DSU موقى، ATT ل هنيوكت دنع (ESF) قئافل راطلابل صاخلا (FDL) قېبېتېب CSU/DSU نويوكت دنع ANSI T1.403 قېبېتېب هنيوكت دنع، ANSI ل هنيوكت دنع 54016. فم دغ دحو و نودب CSU/DSU نويوكت دنع. FDL له اجتت هنيوكت دنع، t1 fdl.

قېبېتېب

SM25-T1 فم دغ ل ل قېبېتېب ل ل دحو ل ل قېبېتېب ال WIC-1DSU-T1 ل ل طقف رمال اذ قېبېتېب CSU/DSU ل the Cisco 2524-2525. قېبېتېب SM25-T1 امئاد AT&T TR 54016 و ANSI T1.403 ن آي ف. هلي طعت نكمي الو دحو.

يضا رتفا

```
no service-module t1 fdl (the FDL is disabled)
```

لا ثم

```
interface serial 0
service-module t1 fdl att
```

ت1-م دغ ل ل قېبېتېب

قېبېتېب

```
service-module t1 framing {sf | esf}
```

فصولا

D4 Super Frame (SF) و Extended Super Frame (ESF). service-module t1 framing قېبېتېب T1 CSU/DSU ل ل قېبېتېب ل ل قېبېتېب موقى.

قېبېتېب

T1 CSU/DSU ل ل قېبېتېب ل ل قېبېتېب.

يضا رتفا

```
esf
```

لا ثم

```
interface serial 0
service-module t1 framing sf
```

service-module t1 lbo

قېبېتېب

```
service-module t1 lbo {none | -7.5db | -15db}
```

فصولا

للقي T1 CSU/DSU نم (LBO) طخال عاشن نيوكتل **service-module t1 lbo** رمألا مادختسا متي اذه مادختسا نكمي، ةرظنلال ةيخانلال نم لببسي د 15- وأ 7.5- رادقمب ةراشلال لاسرا ةوق LBO Cisco 2524-2525 تددحو ليصوت دنع ايرورض سئل هنكلو، [فلخال نم ةئيهتلا تايلمع](#) يف رمألا دونبلل يف هيلإ ةجاح كانه نوكت نا حجرملا ريغ نمو. فلخال لىل فلخال نم T1 CSU/DSU نم ةيلعفل

قبيطتلا

T1 CSU/DSU لىل رمألا اذه قبطني

يضارتفا

none

لائم

```
interface serial 0
service-module t1 lbo -7.5db
```

T1 ةيظمنلا ةمدخال ةدحو طخ

ةلمج ءانب

```
service-module t1 linecode {b8zs | ami}
```

فصولا

لادبتسا لىل ةيلعملل T1 CSU/DSU طوطخ نيوكتب **service-module t1 linecode** رمألا موقبي نامضل ةقيرطيه B8ZS. T1 Alternate Mark Inversion (AMI) وأ B8ZS) 8 ةيئانثلا رافصألا و 4 تبالل يعقوم يف نيبطقللا تاذ ةدمتملا تاقورخلل نع ةضاعتسالاب T1 طخال لىل ةفاثكللا نامضل كيلع بجي، AMI ل CSU/DSU نيوكت دنع. ةيرفص تب تادحو ينامث نم ةلسلسب 7 وأ [سوكعمللا T1 ةمدخال ةدحو تانايب زيمرت](#) مادختساب كب صاخلا هجوملا نيوكت يف ةفاثكللا [56 ةعرسللا رمأ](#) [T1 TimeLots \[all | <range> ةمدخال ةدحو](#)

قبيطتلا

T1 CSU/DSU لىل رمألا اذه قبطني

يضارتفا

b8zs

لائم

```
interface serial 0
service-module t1 linecode ami
service-module t1 data-coding inverted
```

service-module t1 remote-alarm-enable

ةلمج ءانب

```
service-module t1 remote-alarm-enable
```

فصولا

T1 ةي طمنلا ةدحول تناك اذا ام نيوك تب **service-module t1 remote-alarm-enable** رمألا موقى ةزهجأ فاشتكاب موقت وأ (ءارفصلا راذنإلا ةزهجأ) دعب نع راذنإلا ةزهجأ ءاشنإب موقت CSU/DSU ةلباقملا CSU/DSU مكحتلا ةدحو نم اهلاسر م تي يتلا دعب نع هي بننتلا.

لاسرا لا يف مكحتلا ةدحو/ (CSU) لاسرا لا يف مكحتلا ةدحو ةطساوب دعب نع راذنإلا لاسرا م تي (طورشم ريغ 1s) قرزا راذنإ وأ (ءراشإلا دقف) رمحأ راذنإ ام: راذنإلا ةلاح فشتكت ام دنع (DSU) دوجوب ةيقلتملا (DSU) دعب نع مكحتلا ةدحو/ (CSU) دعب نع لوصولا يف مكحتلا ةدحو فرعت طخللا يف أطخ ةلاح.

نم 2 دادعإب دعب نع هي بننت طرش لاسرا م تي، ([service-module t1 framing sf](#)) D4 Super Frame عم نوكي ببسلا اذهلو، مدختسملا تانايب فالتا لا اذهل اذهل. رففص لا ةي نمز ءحتف لك **no service-module t1 remote-alarm-enable** وه رمألا اذهل يضارثفالا دادعإلا.

نع هي بننتلا ةلاح لا ءراشإلا م تي، ([service-module t1 framing esf](#)) دتمملا قئافلا راطإلا عم ادج ةيلاعلا تادرتلا ةلاح ءلاح يف، اذكهو. (FDL) قفرملا تانايب طابترلا يف، قاطنلا جراح دعب هي ابوغرمو انومام دعب نع تاراذنإلا نيكم مت نوكي، (ESF).

رمألا رادصإب (رفصأ هي بننت) دعب نع هي بننت لا قئافلا T1 CSU/DSU ناك اذا ام ىرت نأ كنكمي **show service-module [serial 0]1**.

يلا لابلابو. ةهجاو لا ليغشت فاقيا مت اذا (1s راطا ريغ) قرزا هي بننت T1 CSU/DSU لسري دعب نع هي بننتلا ءراشإ دعب نع مكحتلا ةدحو/ (CSU) دعب نع لوصولا يف مكحتلا ةدحو لسرت دعب نع راذنإلا ةزهجأ نيكم مت ءلاح يف.

قيبطتلا

ESF راطإلا نوكي ام دنع طقف هم ادختسإ بجي. T1 CSU/DSU لا رمألا اذهل قبطني.

يضارثفا

```
no service-module t1 remote-alarm-enable
```

لائم

```
interface serial 0  
service-module t1 remote-alarm-enable
```

service-module t1 remote-loopback

ةلمج ءانب

```
service-module t1 remote-loopback [full | payload] [v54 | alternate]
```

فصولا

عاجرتسالا ىل ب هذي T1 CSU/DSU ناك اذا ام **service-module t1 remote-loopback** رمألا ددحي T1 CSU/DSU ناك اذا ام ةملمعمل ددحت **[full | payload]**. طخلال ىلع عاجرتسالا زمر ملتسي ام دنع (DSU loopback) ليمحتلا ةداعإ تايلمع وأ (CSU loopback) ةلماكل عاجرتسالا تايلمع لبقى.

T1 CSU/DSU هئشنى وأ هيلع فرعتى يذلا عاجرتسالا زمر ةملمعمل ددحت **[V54 | alternate]** زارطلا (ةلدبلا **[V54 | alternate]** فذح ددحلا) "يسايقلا" طمنلا **loopback remote** رمألا مادختساب طمنلا مدختسي و. "10000" رركتم تب طمن نم فلأتتو ةدحتلا تايالولا يف ةمدختسلا "01111": "يسايقلا" زمرلا س كع وهو، ادنك يف ليدبلا.

نع عاجرتسالا T1 ةي طمنلا ةمدخل ةدحو مدختست ال، دعب نع عاجرتسالا تايلمع ليطعتل ةلاحي يف **loopback remote** رمألا ربع عاجرتسالا زومر عاشناب T1 ةي طمنلا ةدحو موقت نل. دعب دعب نع يطايتحالا خس نلل T1 module-ةمدخ ةدحو دوجو مدعل هنىوكت

قيبطتلا

WIC-1DSU-T1 يف دعب V.54 تاقولح داوكأ ذيفنت متي مل. T1 CSU/DSU ىلع رمألا اذه قبطنى.

يضارتفا

مادختساب ةلومحل او لماكل ليمحتلا ةداعإ تايلمع رمألا اذه نيكمت متي، يضارتفا لكش ب "يسايقلا" يقولحلا راركتلا طامنأ.

لائم

```
interface serial 0
no service-module t1 remote-loopback
```

EXEC رمألا

Clear-Service ةمدخ ةدحو

ةلمج ءانب

```
clear service-module [serial 0|1]
```

فصولا

موقى، طبضلا ةداعإ دعب. CSU/DSU ةدحو زاهج طبض ةداعإ **clear service-module** رمألا موقى نييغت ةداعإ اضيا متي. CSU/DSU ةدحو ىلع يلاجل نيوكتلا ليمحتب هجومل جامانرب يف هجومل جامانرب نم رمألا ةي طمنلا ةدحو لبيجتست ال ام دنعو ليعشتلا دنع CSU/DSU ةلاحي يفو، عاجرتسالا تايلمع عيمج ءاغلإ **clear service-module** رمألا موقى. ناوث ثالث نوضغ **clear** رمألا لمعي. دعب نع CSU/DSU ىل ي قولح راركت زمر لسري هنإف، دعب نع عاجرتسالا اذ، كلذعمو. CSU/DSU ةدحو ةصاخلا تاداعلاو تايئاصحلا عيمج حسم ىلع **service-module** **clear** رمألا رادصا ةطاسبب كىل عيجي ف، طقف تاداعلاو تايئاصحلا هذه حسم ديرت تنك. كلذ نم ال دب **counters**.

هجوم لا لي محت ةداع| دنع وأ **clear interface** رمأ مادختساب CSU/DSU ةدحو نبيعت ةداع| متت ال CSU/DSU ةدحو لي نيوكتلا لي زنتب هجوم لا جم انرب موقوي، هجوم لا لي محت ةداع| دنع

قيبطتلا

تاذ وليك 56 ةعرسب (CSU)/DSU دعب نع لوصولا يف مكحتلا ةدحو لي رمألا اذه قبطني تارطو وليك 56 ةعرسب (CSU)/DSU دعب نع لوصولا يف مكحتلا ةدحو و ةعبرألا كالسألا CSU/DSU.

لائم

```
clear service-module serial 0
```

debug service-module

ةلمج ءانب

```
debug service-module
```

فصولا

رمألا اذه ذختي ال. ةيظمنلا CSU/DSU تادحو ءاطخأ حيحصت **debug service-module** رمألا حي تي حيحصت لئاسر ءاشنإ متي. تاهاولا ال كل ءاطخألا حيحصت ني كمت مت كلذل، ةم لعمك ةهجاو لا CSU/DSU ةيظمنلا ةدحو لا نم هي بئنتلا ةعطاقم ل ةباجتسإ ءاطخألا

هاندأ ةحضوملا كلت لثم ةلاسر رهظتس، هي بئنت ثدح اذا:

```
SERVICE_MODULE(1): detects <x>
```

هاندأ ةحضوملا كلت لثم ةلاسر رهظتس، هي بئنت حسم ةلاحي في:

```
SERVICE_MODULE(1): <x> ended after duration 01:00:10
```

ةيظمنلا تادحو لا يعون نع <x> ةميقي فلتخت:

<x> نوكي نأ نكمي، T1 ةيظمنلا ةدحو لا ةبس نلاب:

- ةراشإلا نادقف
- راطإلا نادقف
- AIS هي بئنت
- دعب نع راذنإ زايج
- ةيظمنلا ةدحو لا لي لوصولا ءاطخأ
- عاجرتسالا رابتخإ

<x> نوكي نأ نكمي، SW56 ةدحو لا ةبس نلاب:

- بتكملا جراخ/بتكملا جراخ
- ةراشإلا نادقف
- قالغإلا رايت دقف
- راطإلا نادقف
- لدعمل عم فيكتلا تالواحم

- لاصتال عطق/تام لاكمال لاصتا
- وكليت نم عاجرتسال رابتخا
- ةديعب ةيظمن ةدحو نم عاجرتسال رابتخا

قيبطتال

تاذ وليك 56 ةعرسب (CSU)/DSU دعب نع لوصولا يف مكحتال ةدحو ىلع رمألا اذه قبطني تارطو وليك 56 ةعرسب (CSU)/DSU دعب نع لوصولا يف مكحتال ةدحوو ةعبرألا كالسألا CSU/DSU.

لائم

```
debug service-module
```

show service-module

ةلمج ءانب

```
show service-module [serial 0|1] [performance-statistics [<range>]
```

فصولا

رثكألا رمألا وه اذه. ةيظمنال CSU/DSU تادحو لوح تامولعم **show service-module** رمألا ضرعي ةم لعم ضرعت. ةيظمنال CSU/DSU تادحوب صاخلا احوال صإو ءاطخألا فاشك تسال ةيماها T1 CSU/DSU ل ةقيقد 15 ةدمل ينمزل ل صافل تايئاصحإ ءادألا تايئاصحإ

قيبطتال

تاذ وليك 56 ةعرسب (CSU)/DSU دعب نع لوصولا يف مكحتال ةدحو ىلع رمألا اذه قبطني تارطو وليك 56 ةعرسب (CSU)/DSU دعب نع لوصولا يف مكحتال ةدحوو ةعبرألا كالسألا CSU/DSU. T1 CSU/DSU ىلع طقف ءادألا تايئاصحإ قبطنت.

ةلثمألا

لائم CSU/DSU 56K:

```
show service-module
```

```
Module type is 4-wire Switched 56
Hardware revision is B, Software revision is X.06,
Image checksum is 0x44304635, Protocol revision is 1.0
Connection state: Idle
Receiver has no alarms.
Current line rate is 56 Kbits/sec
Last module self-test (done at startup): Passed
Last clearing of alarm counters 0:15:12
oos/oof : 0,
loss of signal : 0,
loss of frame : 0,
rate adaption attempts: 0,
```

لاثم T1 CSU/DSU:

show service-module

```
Module type is T1/fractional
Hardware revision is A, Software revision is 1.1h,
Image checksum is 0x21749B4, Protocol revision is 1.1
Receiver has AIS alarm,
Framing is ESF, Line Code is B8ZS, Current clock source is line,
Fraction has 24 timeslots (64 Kbits/sec each), Net bandwidth is 1536 Kbits/sec.
Last module self-test (done at startup): Passed
Last clearing of alarm counters 0:24:11
loss of signal : 0,
loss of frame : 0,
AIS alarm : 2, current duration 0:24:04
Remote alarm : 0,
Module access errors : 0,
Total Data (last 1 15 minute intervals):
0 Line Code Violations, 0 Path Code Violations
0 Slip Secs, 895 Fr Loss Secs, 0 Line Err Secs, 0 Degraded Mins
0 Errored Secs, 0 Bursty Err Secs, 0 Severely Err Secs, 0 Unavail Secs
Data in current interval (553 seconds elapsed):
0 Line Code Violations, 0 Path Code Violations
0 Slip Secs, 553 Fr Loss Secs, 0 Line Err Secs, 0 Degraded Mins
0 Errored Secs, 0 Bursty Err Secs, 0 Severely Err Secs, 553 Unavail Secs
```

لاثم T1 CSU/DSU: ةمدخل تادحو ءادا تايئاصح| لعل للاثم

boal#show service-module serial 0 performance-statistics 1-1

```
Total Data (last 2 15 minute intervals):
 1 Line Code Violations, 0 Path Code Violations
 1 Slip Secs, 1 Fr Loss Secs, 1 Line Err Secs, 0 Degraded Mins
 1 Errored Secs, 0 Bursty Err Secs, 1 Severely Err Secs, 0 Unavail Secs
Data in current interval (247 seconds elapsed):
 0 Line Code Violations, 0 Path Code Violations
 0 Slip Secs, 0 Fr Loss Secs, 0 Line Err Secs, 0 Degraded Mins
 0 Errored Secs, 0 Bursty Err Secs, 0 Severely Err Secs, 0 Unavail Secs
Data in Interval 1:
 0 Line Code Violations, 0 Path Code Violations
 0 Slip Secs, 0 Fr Loss Secs, 0 Line Err Secs, 0 Degraded Mins
 0 Errored Secs, 0 Bursty Err Secs, 0 Severely Err Secs, 0 Unavail Secs
```

عيطتسي تناً، ةادا Cisco ك نم رماً لسلسم ةدحو-ةمدخ ضرع نم جاتنإل تناً يقلتني نإ
اليمع نوكت نأ بجي ، مادختس لإجأ نم . ةلمتحم لإ تاحالصلإ او تالكشم لإ ضرعل تلمعتسا
احاتم JavaScript نوكتي نأو كلوخذ لجست نأو [الجسم](#)

[لجسم](#)

رابتخال ةمدخ ةدحو

ةلمج ءانب

```
test service-module [serial 0|1]
```

فصولا

تارابتخالال هذه نم نوكتي CSU/DSU ل يتاذ رابتخا| عارجاب **test service-module** رمأل موقوي

- ةتقؤملا ةركاذلل يرابتخالال عومجملا
- EEPROM ل يرابتخالال عومجملا
- طقف ةعارقلا ةركاذل يرابتخالال عومجملا
- RAM رابتخا|
- DTE Loopback طمن عم

مادختسا| نكمي ال. اذه EXEC رمأ لالخال نمو ةقاطلا ليغشت دنع يتاذلا رابتخالال اذه عارجا متي ةيؤر كنكمي. مدقتلا ديقي ديعبلال عاجرتسالال وأ طخال وأ DTE ناك اذا **test service-module** رمأل **show service-module** رمأل مادختساب CSU/DSU ل يتاذ رابتخا| رخأ جئاتن

قيبطتلا

تاذ وليك 56 ةعرسب (CSU)/DSU دعب نع لوصولال يف مكحتلا ةدحو يلع رمأل اذه قبطني T1 زارطو وليك 56 ةعرسب (CSU/DSU) دعب نع لوصولال يف مكحتلا ةدحوو ةعبرأل كالسالال CSU/DSU.

لائم

```
test service-module serial 0
```

عاجرتسالال رماو

عاجرتسالال تانايب

ةلمج اناب

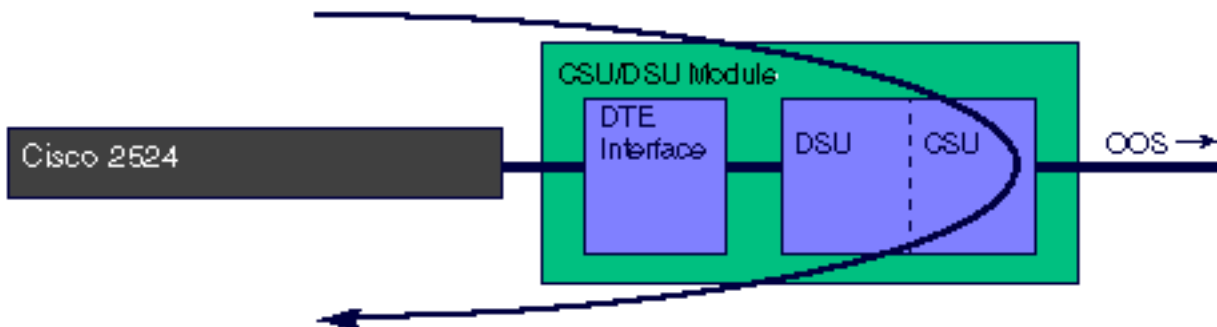
```
[no] loopback dte
```

فصولا

DTE عاجرتسا| يف ةيظمنلا CSU/DSU ةدحو **loopback remote interface** ةهجاو لا نيوكت رمأ عضي

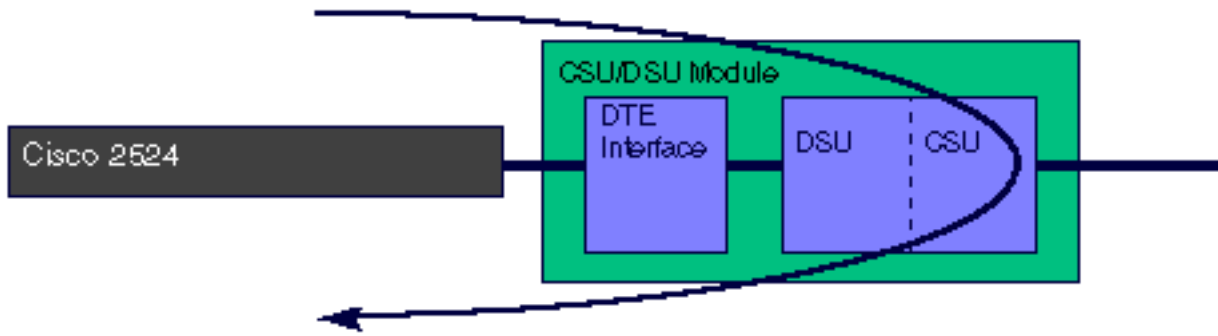
وليك 56 ةعرسب CSU/DSU ةدحو

رورملا ةكرح ةداع| متي، DTE عاجرتسا| يف وليك 56 ةعرسب CSU/DSU ةدحو عضو متي ام دنع لاسرا متي. DTE يلا (لائملا لابس يلع، لاصتال رابتخا|) DTE ةطساوب اهؤاشن| مت يتلا. طخال يلع (OOS) "ةمدخال جراخ" ةراشا|



ت1 CSU/DSU ةدحو

يتمثل رورملا كرح ةداعإ متي، DTE عاجرتسا ي ف T1 CSU/DSU ةيظمنلا ةدحولا عضو متي امدنع DTE. (لاثملا ليلبس يلع، لاصتالا رابتخا) ةطساوب اهؤاشنإ مت



قيبطتالا

ةعبرألا كالسألاو، وليك 56 ةعرسب يئانثلا كالسلا تاذتالوحملا يلع رمالا اذه قبطني T1 CSU/DSU، وليك 56 ةعرسب

يضارتفا

```
no loopback dte
```

لاثم

```
interface serial 0  
loopback dte
```

عاجرتسالا طخ

ةلمج ءانب

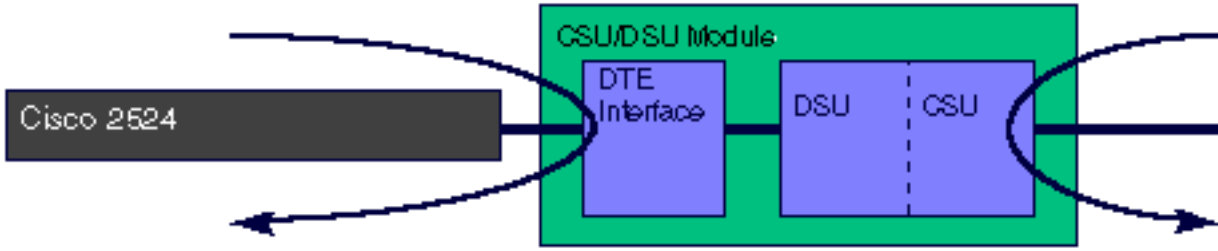
```
[no] loopback line [payload]
```

فصولا

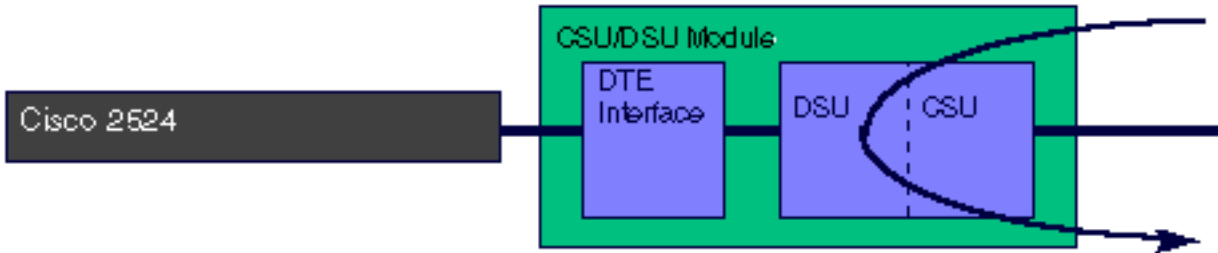
نم ناعون كانه. عاجرتسالا طخ ي ف CSU/DSU ةدحو عاجرتسالا رطس ةهجاو نيوكت رمأ عضي ةيظمنلا ةدحولا نم CSU عزج لالخنم دنبلال معد متي، ةلومحلا ةملعم نودب. طوطخلا عاجرتسا ةدحولا نم (DSU) ةيرادلل مكحتلا ةدحو عزج لالخنم دنبلال معد متي، ةلومحلا عاجرتسا ي ف ةيظمنلا.

وليك 56 ةعرسب CSU/DSU ةدحو

ريودتب CSU/DSU ةدحو موقت، عاجرتسالا طخ ي ف وليك 56 ةعرسب CSU/DSU ةدحو عضو دنع هجوملا يلى رخأ ةرم DTE ةهجاو ليغشت ديعتو ةيظمنلا ةدحولا نم CSU عزج لالخنم طخلا، لومحلا عضو ل CSU/DSU نيوكت مت اذا "DTE and loop." وه عاجرتسالا اذهل Adtran حلطصم طخ هيجوت ةداعإ عاجرال هؤاشنإ مت لاصتالا كانه نوكتي نأ بجيف.

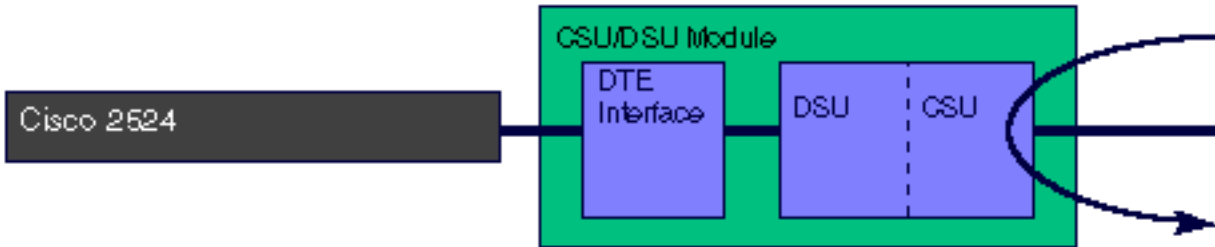


ةدحو موقت ،عاجرتسالا طخ ةلومح يف وليك 56 ةعرسب CSU/DSU ةدحو عضو متي ام دنع اذهل Adtran حلطصم .ةدحو لا نم DSU مكحتلا ةدحو ب صاخلا عزجلا ربع طخ لا ريودت ب CSU/DSU كانه نوكي نأ بجيف ،[لو حمل ا عضو ل](#) CSU/DSU نيوكت مت اذا "طقف ةطوشنأ" وه عاجرتسالا طخ هي جوت ةداع ا عارجال هؤاشن ا مت لاصتا .

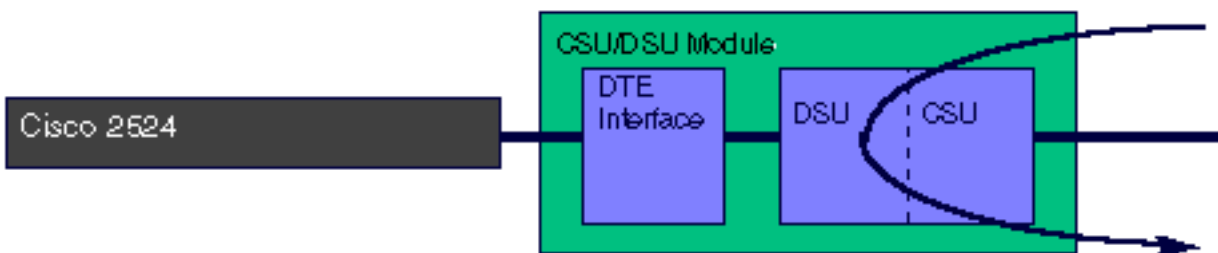


ةدحو T1 CSU/DSU:

ةدحو موقت ،عاجرتسالا طخ يف T1 نم (CSU/DSU) ةكبشلا يف مكحتلا ةدحو عضو متي ام دنع عزج لال خ نم لمالكلا يددرتلا قاطنلا دادرتس ا عارجاب (CSU/DSU) دعب نع لوصولا يف مكحتلا ةرم ةراش ا دي لوت دي عت اهن ا .ةي طمنلا ةدحو لا نم (CSU) دعب نع لوصولا يف مكحتلا ةدحو طخ لا يل ا رخأ .



طخ ةلومح يف T1 نم (CSU/DSU) لقنلا يل ا لوصولا يف مكحتلا ةدحو عضو متي ام دنع يف مكحتلا ةدحو (CSU) نيختلا تادحو يل ا لوصولا يف مكحتلا ةدحو موقت ،عاجرتسالا ةدحو لا نم (DSU) ةرشابم ةلصتلا نيختلا ةدحو عزج لال خ نم عاجرتسالا ب دعب نع لوصولا [اهن نيوكت مت يتلا ةي نمزلا لو ادجلا](#) يف طقف تانايب ل ل يطايتح ا خسن ا عارجا متي .ةي طمنلا ،ةراش ا عاشن ا ةداع او ،تانايب ل طابترا طبض ةداعاب ةي طخ لا عاجرتسالا ةلومح رمأ موقبي ،ةعسوملا (ESF) قئافلا راطال ل CRC ا طخ او (BPV) ةي بطقلا ةي ئانثلا تاكاهتال ا حي حصتو .



قيبطتال

ةعبرألأ كالسألأو، وليك 56 ةعرسب يئانثلا كالسلا تاذتالوحملا يلع رمالا اذه قبطني T1 CSU/DSU، وليك 56 ةعرسب

يضارتفا

```
no loopback line
```

لاثم

```
interface serial 0
```

```
loopback line
```

عاجرتسالامكحت زاهج

ةلمج ءانب

ةقيقدلا يف ةفل فلأ 56 ةعرسب CSU/DSU ةدحو

```
[no] loopback remote [2047 | 511 | stress-pattern {1-4}]
```

T1 نم CSU/DSU مكحتلا ةدحو

```
[no] loopback remote {full | payload | smart-jack}
```

```
[qrw | lin8 | 3in24 | lin2 | lin5 | lin1 | 0in1 | user-pattern value]
```

تب 24 ةيئانث ةميقي ه ةميقيال: ةطحالم

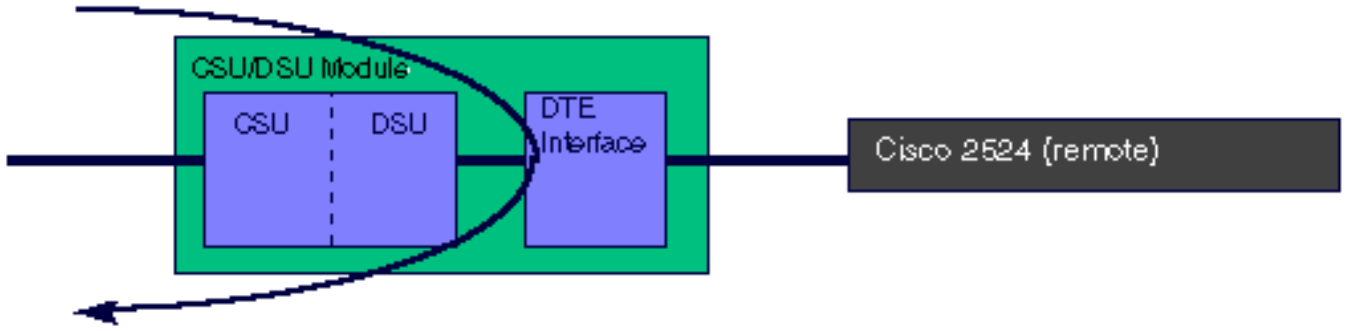
فصولا

مكحتلا ةدحو يلقح راركت زمر لاسراب CSU/DSU مايقي يف **loopback remote** رمالا ب بس تي تانايب لاسرا وأ رابتخا طمن ديدحت ايرايخا كنكمي CSU/DSU دعب نع لوصولا يف ةدوجوم ةديعبل ةهجالا تناك اذا. (لا ثمل لابس يلع، هجوملا لاصتا رابتخا) مدختسملال **no loopback remote** رمالا رادصا متي نلف، عاجرتسالال ةلاح يف لعفلاب

وليك 56 ةعرسب CSU/DSU ةدحو:

فلأ 56 ةعرسب (DSU) دعب نع مكحتلا ةدحو/ (CSU) دعب نع لوصولا يف مكحتلا ةدحو لمعتس مكحتلا ةدحو/ (CSU) دعب نع مكحتلا ةدحو يلقح راركت زمر ءاشنإ يلع ةقيقدلا يف ةفل كالسأ ةعبرألأ تاذ CSU/DSU تادحو يلع ال 4 يل 1 نم داهجالا طامنأ رفوتت ال (DSU) دعب نع [تايلمع نيكم](#) نم دكأتلل ققحتف، عاجرتسالال يف ةديعبلال CSU/DSU ةدحو لاخا متي مل اذا [دعب نع عاجرتسالال](#).

CSU/DSU 56K دعب نع مكحتلا ةدحو

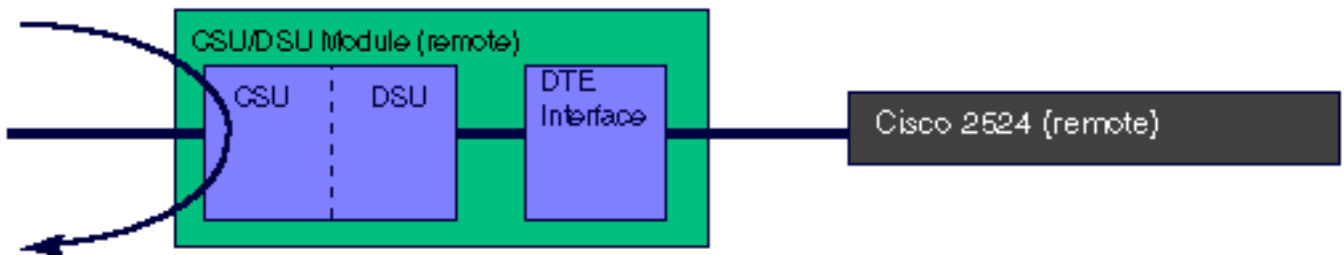


تدحو T1 CSU/DSU:

رمأل مادختساب هنيوكت مت يذلا يقلحل راركتلا زمر عاشنإب T1 CSU/DSU زارطلا موقري نإف، رابتخا طمن ديدحت مت اذا. ةديعبال CSU/DSU تدحو ىل [service-module t1 remote-loopback](#) رابتخا طمن عاشنإب موقت CSU/DSU تدحو ةهجاو قد لثم، تانايبال لاسرال هجومال مدختساف، رابتخا طمن ددحت مل اذا. طمنال رابتخا [ليطعت مت](#) اذا يقلح راركت داوكأ عاشنإب T1 CSU/DSU موقري نل. عاجرتسال رابتخال، هجومال ةيحملال CSU/DSU ىلع [دعب نع عاجرتسال تاي لمع](#).

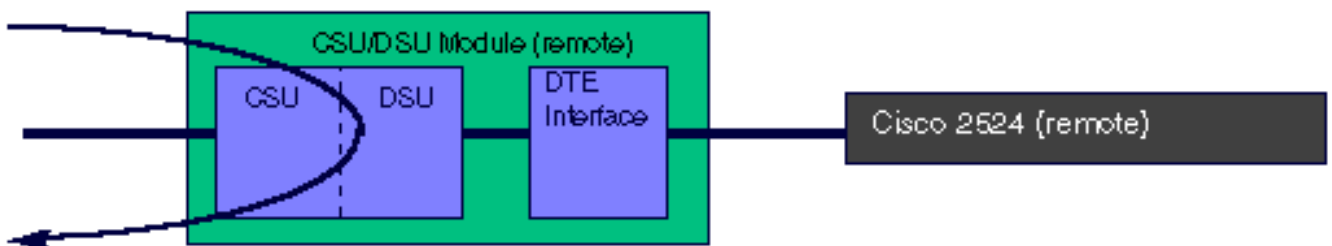
ربوس D4 وأ عسومال قئافل راطالال نودب) up unframed زمرال **loopback remote full** رمأل لسري يف مكحتلا ةدحو/CSU) [دعب نع لوصولا](#) يف مكحتلا ةدحو بهذت. ديعبال CSU/DSU ىل (راطا) ي ددرتلا قاطنلا ضرع عاجرتسال لثمي يذلا، [عاجرتسال طخ](#) لداعي ام ىل (DSU) تانايبال ةي طمنال ةدحوال نم (CSU) [دعب نع لوصولا](#) يف مكحتلا ةدحو عز لال نم لمالكلا.

full [دعب نع](#) T1 CSU/DSU تانايبال عاجرتسال ةدحو



[مت يتلا ةينمزلا لوادجلا](#) ىلع ىلعأل راركتلا زمر **loopback remote payload** رمأل لسري لوصولا يف مكحتلا ةدحو مادختسا متي. (ESF وأ D4 SF) تاراطالال ىلع ظافحل عاشا [إهنيوكت](#) [دعب نع لوصولا](#) يف مكحتلا ةدحو موقت. [عاجرتسال طخ ةلومح](#) لداعي ام (CSU/DSU) [دعب نع تاميلعت](#) تقلت يتلا ةينمزلا لمعل تاحاسم عاجراب (DSU) تانايبال يف مكحتلا ةدحو/CSU) ةدعاو، تانايبال طابترا ةغايص ةدعايب عاجرتسال اذا موقري. طقف اهيلع يقلحل راركتلا قئافل راطالال CRC اطاخو (BPV) ةي بطقلا ةيئانثلا تاكاهتالال حيحصتو، ةراشال عاشنإ (ESF) عسومال.

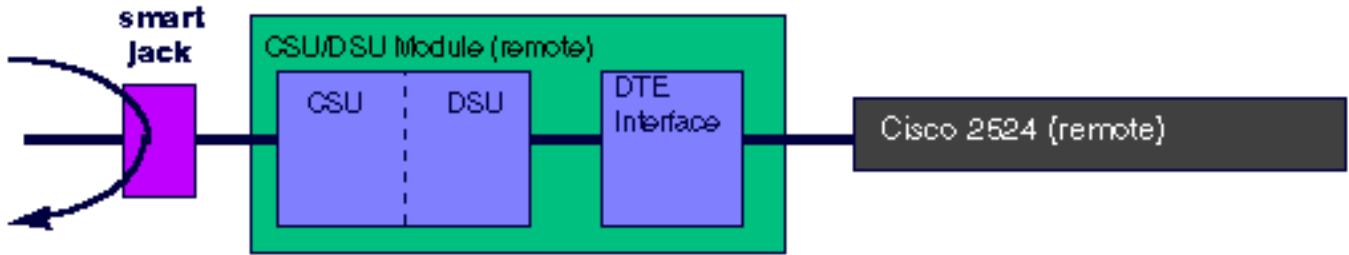
T1 CSU/DSU ل هيجوتلا ةدعايل [دعب نع](#) ةلومحل



ديعبال يكذا سبقملا ىل يقلح راركت زمر **loopback remote remote smart-jack** رمأل لسري.

يُكذّل سابقملا عاچرتسا قبطني ال .عاچرتسالاي في لولملا يكلذل سابقملا عضوكل نكمي ال WIC-1DSU-T1 على

T1 CSU/DSU Loopback زارط دي عب يكل سابق



لوصولاي في مكحتلا ةدحو/ (CSU) لقنلا لوصولاي في مكحتلا ةدحو نيوكت مت اذا :ةظالم هذه دوعت نلف ، (T1 ةمدخلا ةدحو لالخال نم ةعاسلل يلخال ددصم) ةعاسلل (DSU) تانايبلا ل عاچرتسالاي في اهعضو دنع ةعاسلا عاشناب موقت ةدحو

قبطتلا

،وليكل 56 ةعرب ةجودزملا كالسالا تاذ CSU/DSU مكحتلا تادحو على رمالا اذ قبطني T1 و وليكل 56 ةعرب ةعبرالا كالسالا

يضارفا

```
no loopback remote
```

لاثم

```
interface serial 0  
loopback remote payload
```

ةلص تاذ تامولعم

- [ينفلا معدلا - Cisco Systems](#)

ةمچرتل هذه لوج

ةللأل تاي نقتل نمة ومة م ادخت ساب دن تسمل اذة Cisco ت مچرت
ملاعلاء انء مچي ف ني مدخت سمل معد و ت م مي دقت لة يرش بل او
امك ة قيق د نوك ت نل ةللأل مچرت ل ضفأ نأ ة ظحال م چرئي . ة صاأل م هت غل ب
Cisco ي لخت . فرت م مچرت م ا م دقي ي تل ة ي فارت حال ة مچرت ل عم ل األ و ه
ى ل اء اء عوچر ل اب ي صؤت و ت ا مچرت ل هذه ة ق د ن ع اه تي ل وئ س م
Systems (رفو تم طبارل) ي ل صأل ا ي زيل چن إل دن تسمل ا