

ةعومجم نم تالوحم لىل عةمدخلال ةدوج مهف Catalyst 6000

تايوتحم لىل

- [ةمدقم لىل](#)
- [2 ةقبطلل ةمدخلال ةدوج ديحت](#)
- [ام لوحم يف ةمدخلال ةدوج لىل ةجالحا](#)
- [Catalyst 6000 ةعومجم يف ةمدخلال ةدوجل ةزهجال معد](#)
- [ةمدخلال ةدوجل Catalyst 6000 ةلئاع جم انرب معد](#)
- [تنرثي ةكبش و IP يف ةيولوالا تايلا](#)
- [Catalyst 6000 ةعومجم يف ةمدخلال ةدوج قفدت](#)
- [تانيي عتو دودح لىل تابت عو تقوم لىل انزخم لىل او راطت نال مئاق](#)
- [WRED او WRR](#)
- [Catalyst 6000 ةعومجم لىل ع ذفنم لىل ASIC لىل ةدنتسم لىل ةمدخلال ةدوج نيوكت](#)
- [PFC عم تاسايس لىل عضوو في نصت لىل](#)
- [عئاش لىل حوتف لىل جهن لىل مداخ](#)
- [ةلص تاذا تامول عم](#)

ةمدقم لىل

Catalyst 6000 ةعومجم تالوحم يف ةرفوتم لىل (QoS) ةمدخلال ةدوج تاي نال كم دننتسم لىل اذه حرشي ذيفنت ةيفي ك لوج ةلثم ال اضعب مدقيو ةمدخلال ةدوج نيوكت تاي نال كم دننتسم لىل اذه يطيغي ةمدخلال ةدوج.

اذه يف نيوكت ال ةلثم امدختسم لىل متي. نيوكت لىل د نوكتي نأ دننتسم لىل اذهب دصقي ال ةصاخ لىل جم انرب لىل او ةزهجال اب ةصاخ لىل ةمدخلال ةدوج تازيم حرش يف ةدعاسم لىل لم الكلاب دننتسم لىل ةلدا لىل عوجر لىل جري، ةمدخلال ةدوج رم او اى نبل ةلمجال انا ب عجرم لىل. Catalyst 6000 ةعومجم ب ةلدا لىل عوجر لىل جري، ةمدخلال ةدوج رم او اى نبل ةلمجال انا ب عجرم لىل. Catalyst 6000 ةلئاع لىل ةلئاع لىل رم او ال او نيوكت لىل:

- [Catalyst 6500 ةعومجم نم تالوحم لىل](#)

[2 ةقبطلل ةمدخلال ةدوج ديحت](#)

ةطاسبب قلعتت (L2) ةقبطلل تالوحم يف ةمدخلال ةدوج نأ نورثي ك لىل دقت عي دق نيح يف ري ك ب كلذ نم رثك ابلطتت اهنأ ك ردي مل ادخا نإف، تنرثي لىل اراطا تايولوا بيترت ب يلى ام لىل ع ي نال لىل وتسم لىل نم (QoS) ةمدخلال ةدوج يوطنت

1. دحاو لىل هنيي عت نكمي، ذفنم لىل راطا لىل لخد ي امدنع: [لاخد لىل راطت نا ةمئاق ةلوج](#). لىل اهل يوت م تيل هتلودج لبق ذفنم لىل لىل ةدنتسم لىل راطت نال مئاق نم ددع نم كرح بلطتت شيح ةددعتم راطت نا مئاق م ادختسم لىل م تي، يجمونم لىل كشبو. جرم ذفنم لىل لوصو نمز لىل ع طا فح لىل بجي شيح وا، ةفلتخم ةمدخ تايوتسم ةفلتخم لىل رورم لىل

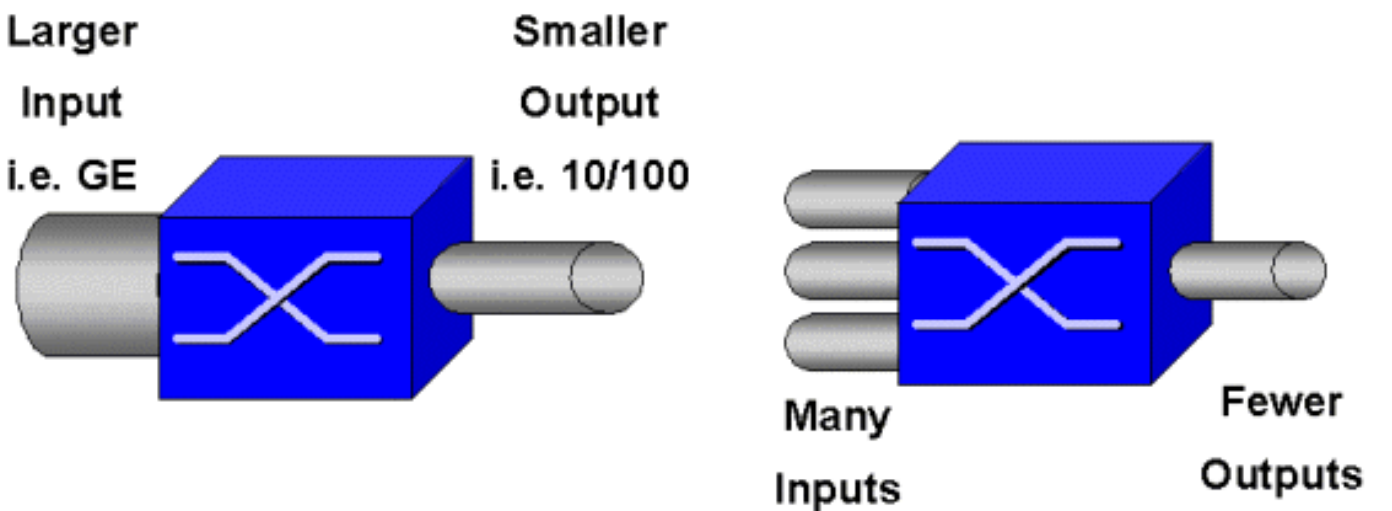
توصل او ويديفلا تانايب بلطتت ،لاثملا لئبس ىلع .ىندألا دحلا ىلى تالوحملا
هذه لئدبت ىلى ةجاح كانه نوكت دق كذلذ ،لقأ لوصو نمز IP ىلى ةدنتسملا
بيولواو (FTP) تافللملا لقن لوكتورب لثم ىرخألا تانايبلا ليوحت لبق تانايبلا
كلذ ىلى اماو Telnet جم انربو ىنورتكلال دي ربالاو .

2. ةكبشل L2 س أري ف ةفلتخم لوقح صحف فينصتلا ةيلمع نمضتت :**فينصتلا**
 يف مكحتلا لوكتوربو (L3) 3 ةقبطلا) IP س أري ف لوقح ىلى ةفاضلاب ،تنرثيلا
 (L4) 4 ةقبطلا) س أري (TCP/UDP) مدختسملا تانايب ططخم لوكتورب/لاس رالا
 ءانثأ راطلا ىلى اهقبطت متيس يتلا ةمدخل ىوتسم ديدحت يف ةدعاسملا
 لوحملا هلقن .
3. **دعم زواجت دق ناك اذا ام ةفرعمل تنرثي راطا** صحف ةيلمع يه ةسايسلا :**ةسايسلا**
 ام قري نمزلا راطلا اذه نوكتي ،ةداع) نيعم ي نمز راطا نمض اق بسم فرعم رورم ةكرح
 قفدت نم عزج هنا ي) فيرعتلا فلم جراخ راطلا اذه ناك اذا .(لوحملا ىلى ءاخاد اثبات
 ةميق زييمت نكمي واطاقسا ام نكمي ،(اق بسم ددحملا لدعمل دح زواجت تانايب
 لفسا ىلى (CoS) ةمدخل ةئف .
4. **يف مكحتلا تادحو ليدعت ىلى لوحملا ةردق يه ةباتكلا ةداع** ةيلمع :**ةباتكلا ةداع**
 IPv4 س أري ف (ToS) ةمدخل ءون تب تادحو و تنرثيلا س أري ف (CoS) لوصلوا
 راطا عضوب لوحملا موقيس ،ةباتكلا ةداع تاي لمع دعب :**جراخ راطنا ةمئاق ةلودج**
 5. **قرايب لوحملا موقيس** .لوحتلل ةبسانم ةيجراخ (جورخ) راطنا ةمئاق يف تنرثي
 نيزختلا ةعس زواجت مدع نامض لالخ نم هذه راطنا ةمئاق ىلى ءتقوملا نزخملا
 شيح ،(RED) "ىئاوشع ركبم لهجت" ةيمزراوخ مادختساب كلذب موقيس ام ةداعو .تقوملا
 (WRED) جرحملا رمحالا .راظنا ةمئاق نم (اطاقسا) ةيئاوشعلا تاراطالا ءلازا متي
 شيح ،(Catalyst 6000) ةلئاع يف ءنيعم تادحو لبق نم مدختسم) رمحالا نم قتشم وه
 نزاخملا لصت ام دنع .اطاقسا متيس تاراطالا ي ديدحتل CoS ميق صحف متي
 ،يجزومن لكشب لقالا ةيولوالا تاراطا اطاقسا متي ،اق بسم ددحم دودح ىلى ءتقوملا
 راطنا ةمئاق يف ىلى ءالا ةيولوالا تاراطا طافتحالا عم .

طبترت فيكو هالعأ ءراول تاي لال نم ةيلا لك لي صافتلا نم ديزمب دنتسملا اذه حرشي
 ةيلا تال ماسقالا يف Catalyst 6000 ءلئاع .

ام لوحم يف ةمدخل ءدوج ىلى ءجالحا

ريغ تالوحملاو ءيناثلا يف ءلودملا مزحلا نم نييالملاو ءمخضلا ءيفلخلا تايوتسملا ن
 وه باوچلا ؟ ءمدخل ءدوج ىلى ءجالحا ام .مويلا تالوحملا نم ديدعلل ءدارم اهلك رطحلل ءلباقلا
 ام اذالاب بسب .



نېه وېرانېسالا نم يې كېدل ناك اذا نكلو، ماعلا يې عرسالا لوجملا وه لوجملا نوکې دق نكت مل اذا، ماحدزالا تاقوا يې ف. اماحدزا دهشي فوس لوجملا اذه نإف، هالع لكشلا يې حضوملا شدت، مزحلا طاقسلا متي ام دنع. مزحلا طاقسلا متي سف، اهعضوم يې ف ماحدزالا قرادا تازيم يې. كېشلا لمح عدايز نكمي، لاسرالا عداغ تاي لمع شودح دنع. لاسرالا عداغ تاي لمع نأ لمحتحملا نمو عيلا لكالاشم يلا اذه فيضي نأ نكمي، لعفلاب عظتكملا تاكېشلا عاдалا روهدت نم ديزم يلا يدوي.

رورملا كرح رثأت نأ نكمي. عيمه ا رثكأ ماحدزالا قرادا حبصت، عبراقتملا تاكېشلا علاحي فو نأ امك. تاريخات شودح علاحي ف ريبك لكشې ويدي فالو توصلا لثم لوصولا نمزل عساسحلا لكاشم في فخت يلا رورضلاب يدوي نل ام لوجم يلا عتقؤملا نزاخملا نم ديزملا عفاضا درجم كميزلي، الا. نكمي ام عرساب لوصولا نمزل عساسحلا رورملا كرح ليدبت مزلي. ماحدزالا نزاخملا قرادا تاي نقت ذيفنت م، في نصتلا تاي نقت لالخ نم هذه عمهمل رورملا كرح ديدحت نيمضت كميزلي، اريخاو. ماحدزالا اناثا يلع الة يولوالا تاذ رورملا كرح طاقسلا بنجتل تقؤملا ي ف ارقتس امك. نكمي ام عرساب راطت نال مئواق نم عمهمل مزحلا ليدبتل علودجلا تاي نقت ي عرفلا ماظنلا لعجي ام، تاي نقتل هذه عيمج Catalyst 6000 لئاع ذفنت، دنتمسلا اذه مويلا عانصل ي ف الومش رثكالا عي عرفلا عمظنالا دحا اب صاخلا عمدخل ادوجل.

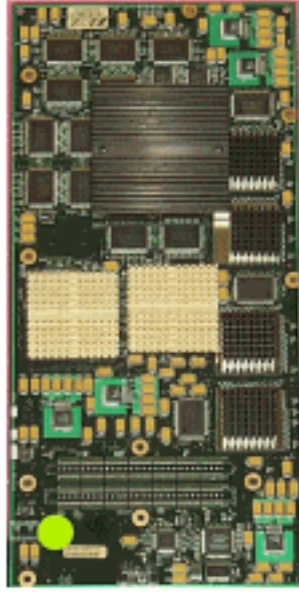
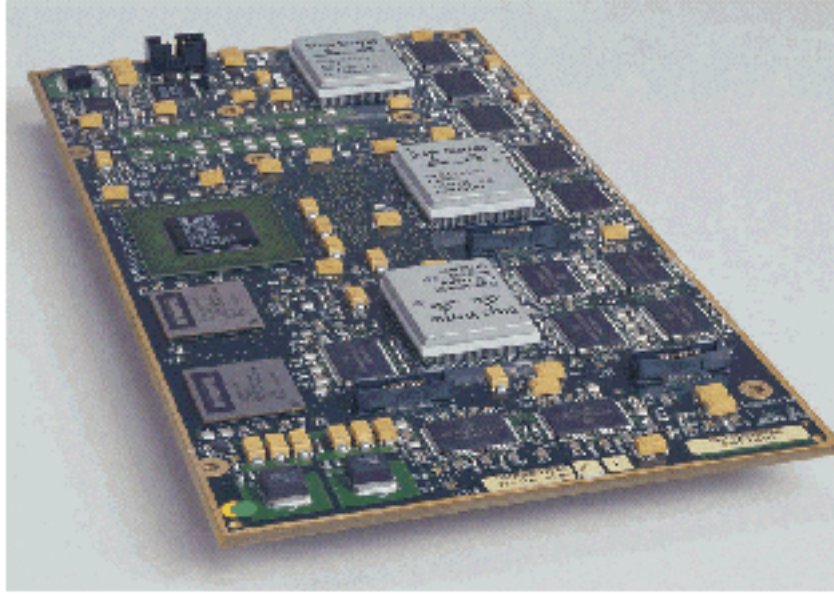
نم ديزمب قباسلا مسقلا ي ف عضوملا عمدخل ادوج تاي نقت عيمج فاشكتسا متي س لملاب دنتمسلا اذه ي ف ليصفتلا.

Catalyst 6000 عومجم ي ف عمدخل ادوجل عزهجال معد

معد ي ذل زاخجال نمضتي. عزهجال معد ضعب مزلي، Catalyst 6000 عومجم ي ف عمدخل ادوج معدل عساي سالا عزيمة قاطبو، (MSFC) تاقبطلا ددعتم ليوحتلا عزيمة قاطب (QoS) عمدخل ادوج نل. اهسفن طخال تاقاطب يلع (ASICs) ذفنملا تاقبب طت ب عفاصا عجمدم رئاودو، (PFC) يلع زكريس لب، MSFC ب عفاصالا (QoS) عمدخل ادوج تانامك دنتمسلا اذه فاشكتسي طخال تاقاطب يلع ASICs و PFC ب عفاصالا (QoS) عمدخل ادوج تانامك.

PFC

عزافح عداملا نم IA (SupIA) فرشملا او i (SupI) فرشملا يلع سلجي نأ عيوه 1 عغيص PFC ل ضعبو (SupII) 2 ديدجلا فرشملا عم هنجش متي و PFC1 ل ريودت عداغ وه PFC2 نل. لئاع 6000 يساسا لكشې نافورعم PFC2 و PFC1 نم الك نأ نم مغرلا يلع. عحوللا يلع ديدج ASICs مهضارغا دحا يه عمدخل ادوج نإف، ثلاثلا يوتسملا نم ليوحتلا لالخ نم عزهجالا عي رستب هاندأ PFCs ضرع متي. يرخالا



فئاطوي ف تافالتخال ضعب كانه ،يساساً لكشب نالثامتم PFC2 و PFC1 نأ نم مغرلا يلع
ي:يلي ام PFC2 فيضي ،ديحتلابو .ةمدخال ةدوج

1. ةعزومال هيچوتلا ةداع| ةقاطب يل (QoS) ةمدخال ةدوج ةسايس فاقيا يلع ةردقلا (DFC).
2. يداعال لمعلال ميظنت PFC1 و PFC2 نم لك معددي .اليلق نمألل طبض تارارق فلنخت
قفدت وأ عيمجت ةسايس نع جتن اذل لفسأل اهميلعت وأ تاراطال طاقسإ متي شيح
ام وهو ،ضئاف لدعمل امعد فيضي PFC2 نإف ،كلذ عمو .فللمل جراخ رارق ريغص
تاءارجإ ذاتإ هي ف نكمي يذل نمألل طبض نم يثالثا يوتسملا يلإ ريشي
ةسايسلا .

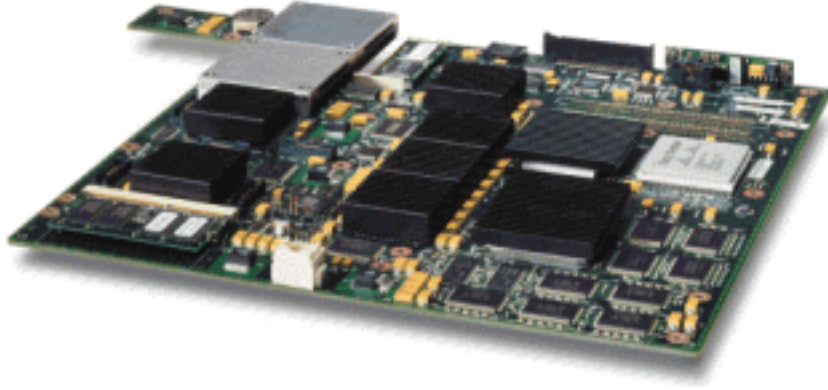
زواجتت ام دنع لفسألل اهميلعت وأ مزحلا طاقسإ نكمي ،دئاز لدعمل مظنم ديحت متي ام دنع
دئازلا DSCP نييعت مادختسإ متي ،دئاز ةطرش يوتسم نييعت ةلاح ي ف .دئازلا لدعمل
طقف يداع ةطرش يوتسم نييعت ةلاح ي ف .ةدحمة ميقب ةيلصال DSCP ةميق لادبتسال
رايخال ةيقب سألل ةطرشال يوتسمل نوكتي س .يداعال DSCP نييعت مادختسإ متي
ةطرشال يوتسم الك نييعت متي ام دنع طيختتال دعاوق .

asic زكارم اهب موقت يتلا دننتسملا اذه ي ف ةحزومال ةمدخال ةدوج فئاطو نأ ةطحال م مهملا نم
نم ةسايساً ةومجم ي ف ةمدخال ةدوج اءا جتن ي .ءادأل نم ةيلاع تايوتسم ققحت ةروكذمال

قېقحت نكمې. ٲٲناتال ٲف تاناي ٲ ٲزح نوٲلم 15 (لوحملل ٲٲن ٲدحو نوډٲ) Catalyst 6000 DFC ذفانم ماڤختسإ مت اڤا (QoS) ٲمڤال ٲوڤل اءال ٲف ٲففاضا بسا كم

DFC

WS-X6816-GBIC ٲقابط ٲل ع ٲساٲق تٲٲبثت هناف؁ كلذ عمو. رايخك WS-X6516-GBIC ٲ DFC قافرا نكمې ٲقابط لثم ٲٲل ٲقتسما لراخال ٲٲن ٲل طوطخ تاقابط ٲل ع اهم عء نكمې امك. WS-X6548-RJ21 Fabric ٲل ع ٲقابط و ارخؤم اهم ٲڤقت مت ٲٲل (WS-X6548-RJ45) Fabric 10/100 ٲل ع هانا DFC ضرع مت ٲ. (WS-X6524-MM-FX) 100FX ٲل ع ٲقابط و (WS-X6548-RJ21)



ماٲقلا لجا نمو. ٲلحم لٲوحت زجني نا ٲقابط طخ (crossbar connected) fabric ل DFC ل حمسي نكمې ال. لوحملل اهفٲرعت مت (QoS) ٲمڤال ٲوڤل تاساٲس ٲا اضٲا معءي نا ٲجي؁ كلذب فرشملا ٲل ع ٲساٲسٲرلا MSFC/PFC مكلحت تحت عقي لب؁ ٲرشاٲم DFC نيوكت لوؤسملل ٲذلاو؁ (FIB) هٲچوتلا ٲءاعإ تامولعم ٲءاق لوڤق فاقٲل ٲل ع ٲساٲسالا PFC لمعٲس. طشنلا لٲزنن ٲل ع لمعٲس امك. ثلالا و ٲٲناتال نيٲوتسما نم هٲچوتلا ٲءاعإ لوڤق DFC حنمې ٲٲسنلاب اضٲا ٲٲل حم تاساٲسلا هءه نيوكت ٲتحت (QoS) ٲمڤال ٲوڤل تاساٲس نم ٲخسن نم ٲٲل حملا ٲخسنلا ٲل ع ٲٲل حملا لٲوحتلا تارارق رٲشت نا نكمې؁ كلذب عو. طخلا ٲقابطل نم ٲل ع تايٲوتسم رٲوت و ؤزهال ٲمڤال ٲوڤل علالعم تاعرس رٲوت ٲمڤال ٲوڤل تاساٲس ٲا عزمول لٲوحتلا لالحنم اءال.

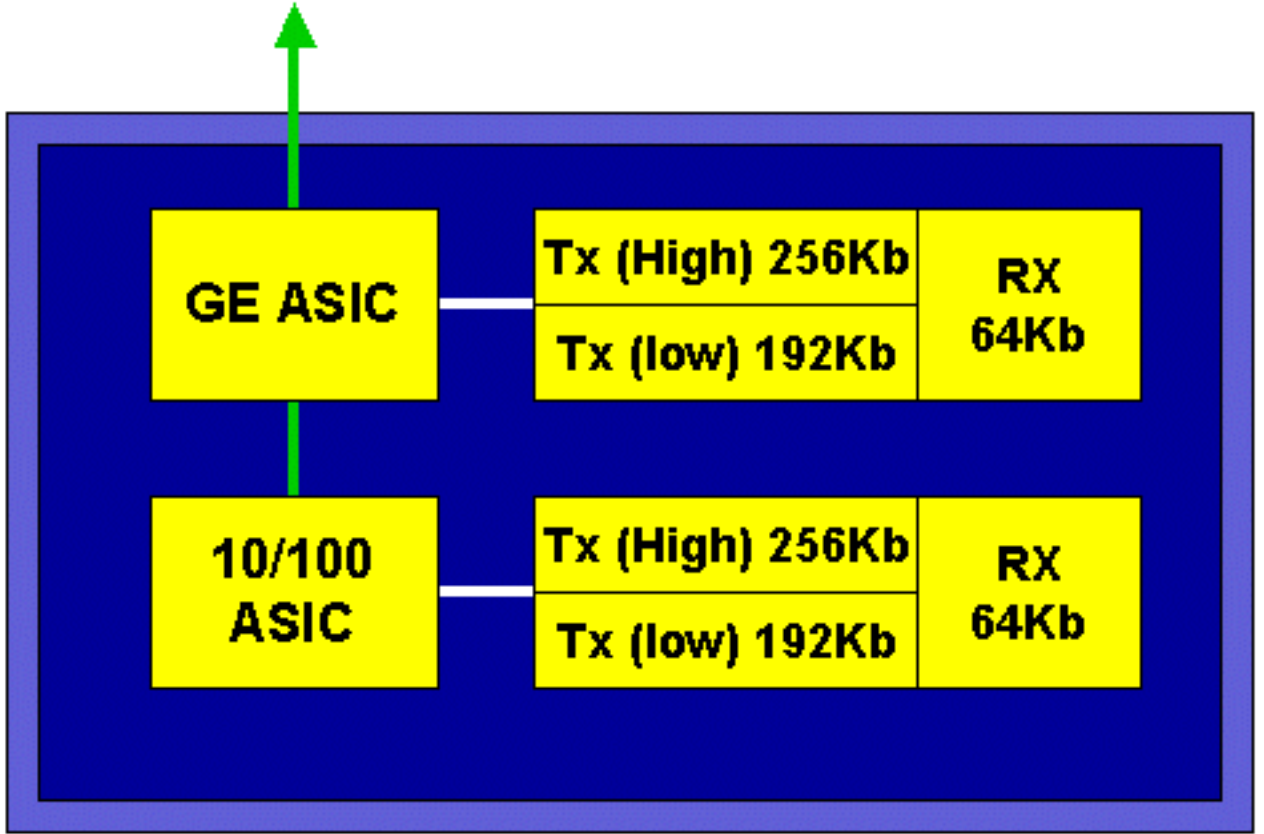
ذفنملا ٲل ع ٲءنتسما ل ASICs

موقت ASIC تاقابط نم ؤء ذٲفنن ٲل ع تاقابط نم ٲقابط لك موقي؁ زاچلا ؤروص لامكل ٲمڤختسما تابتعل او تقؤملا ني زختلا و راطنالا مئوق ذٲفنن ٲهه ASIC تاقابط ؤومجم ماڤختسإ مت ٲ؁ 10/100 تاقابط ٲف. لوحملل اهلقن اناثا تاراطلال تقؤملا ني زختلل 10/100 ذفنم 48 رٲفوتل ASIC تاقابط نم.

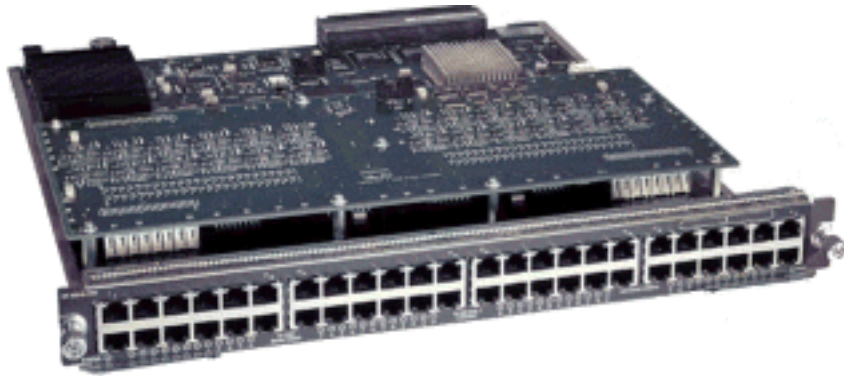
(WS-X6348-RJ45) ٲٲل صالا 10/100 طخلا تاقابط

ذفنم لكل (Tx) ثٲلاو (Rx) مالا تسالا راطنالا مئوق نم ؤلسلس ASIC 10/100 تاقابط رٲوت تاظحال معار. 10/100 ذفنم لكل تٲابولٲك 128 ؤسب تقؤملا ني زختلا ASICs رٲوت. 10/100 ٲقابط لك ٲل ع ذفنم لل تقؤم ني زخت لك رٲوت ٲا لوح لٲصافت ٲل ع لوصللل راصالا ٲل رٲشت Tx راطنالا مئوق و ؤءاو Rx راطنالا مئوق هه طخلا ٲقابط ٲل ع ذفنم لك معءي. طخ هانا ٲٲل طختلا مسرلا ٲف حضم اءه. ؤصفخنم و ؤءفترم هانا.

To Switching Bus



10/100 ذفنم لكل 10/100 ذفنم 12 ل اعزت 10/100 ASIC لك رفوي، هالعأ يناب مسرلا يف وليك 128 اهمج غلبي يتللة تقوؤملا نزاخمل ميسقت متي. تقوؤم نزاخم فلأ 128 ريفوت متي تسيل هالعأ راطت ناللة عمئاق يف ءحضوملا ماقرالال. ثالثلا راطت ناللة عمئاق نم لك نيب تياب راطت ناللة عمئاق لصحي. هنيوكت نكمي ام لثمت يهف، كلذ عمو، ءيضارتفالال ماقرالال لكشب. Tx راطت ناللة عمئاق نيب (ك 112) ءيقبتملا ءركاذل ميسقت متي و، ك 16 يل ءدرفملا ءحاسملا هذو نم ءئاملاب 20 يل ءلعلال راطت ناللة عمئاق لصحت، (CatOS يف) يضارتفالال نوكي، Catalyst IOS يف. ءئاملاب 80 يل ءضفخنملا راطت ناللة عمئاق لصحت امنيب 90 ءضفخنملا راطت ناللة عمئاق و ءئاملاب 10 يلعلال راطت ناللة عمئاق ءاطع او ءيضارتفالال ءئاملاب.

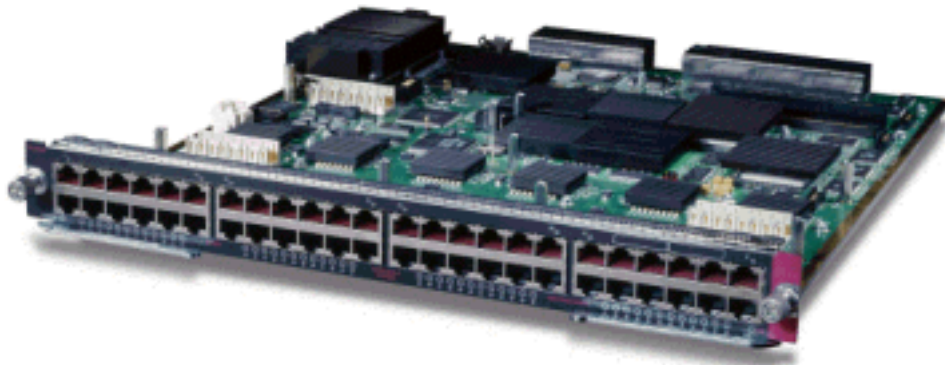


عمئاقلا تقوؤملا نيزختلا رفوتي، ءلحرملا يئانث تقوؤملا نيزختلا ءقابطلا رفوت امنيب ءمءلال ءدوچ نيوكت ءانثا هيف مكحتلا متيل طقف 10/100 ASIC يلعل.

Fabric 10/100 Line Cards (WS-X6548-RJ45) طخال تاقاطب

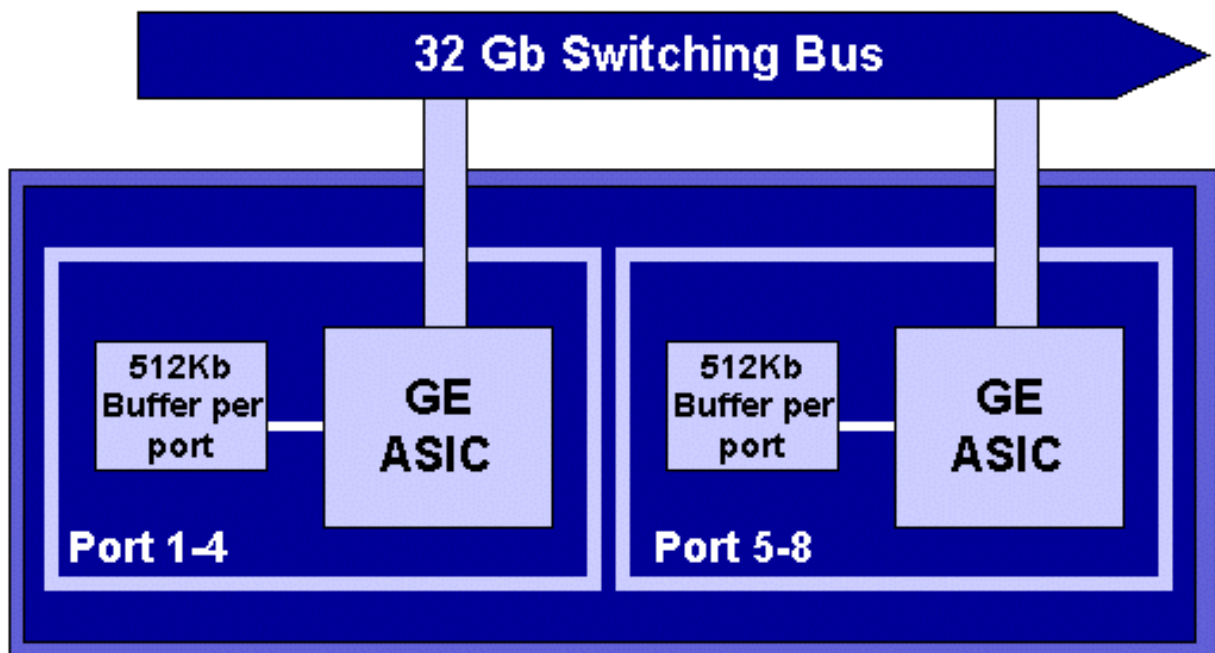
10/100 ذفنم لكل TX و Rx راطت ناللة عمئاق نم ءلسلس ءديءال 10/100 ASIC تاقاطب رفوت راءصالا تاطالام عجار. 10/100 ذفانم ربع ءرفوتملا ءركاذل نم ءكرتشم ءومجم ASICs رفوت

معدې . طخ ة قاطب لك ىلع ذفنم لل تقؤم نيزخت لك ل رفوتي ام لوح ليصافات ىلع لوصحلل ىلا ةراشإلا متت . TX راطتنا مئوق ثالثو Rx راطتنا مئوق هذه طخال ة قاطب ىلع ذفنم لك اذه لمعي . ةق لطم ةيولوا راطتنا مئوق ةدحاو TX راطتنا مئوق ةدحاو Rx راطتنا مئوق لثم لوصولنا نمزل ةساسحلا رورملا ةكرحل ةيلاثم يهو ، ضفخنم لوصو نمزب راطتنا مئوق لثم لوصولنا رورملا ةكرح (VoIP) .

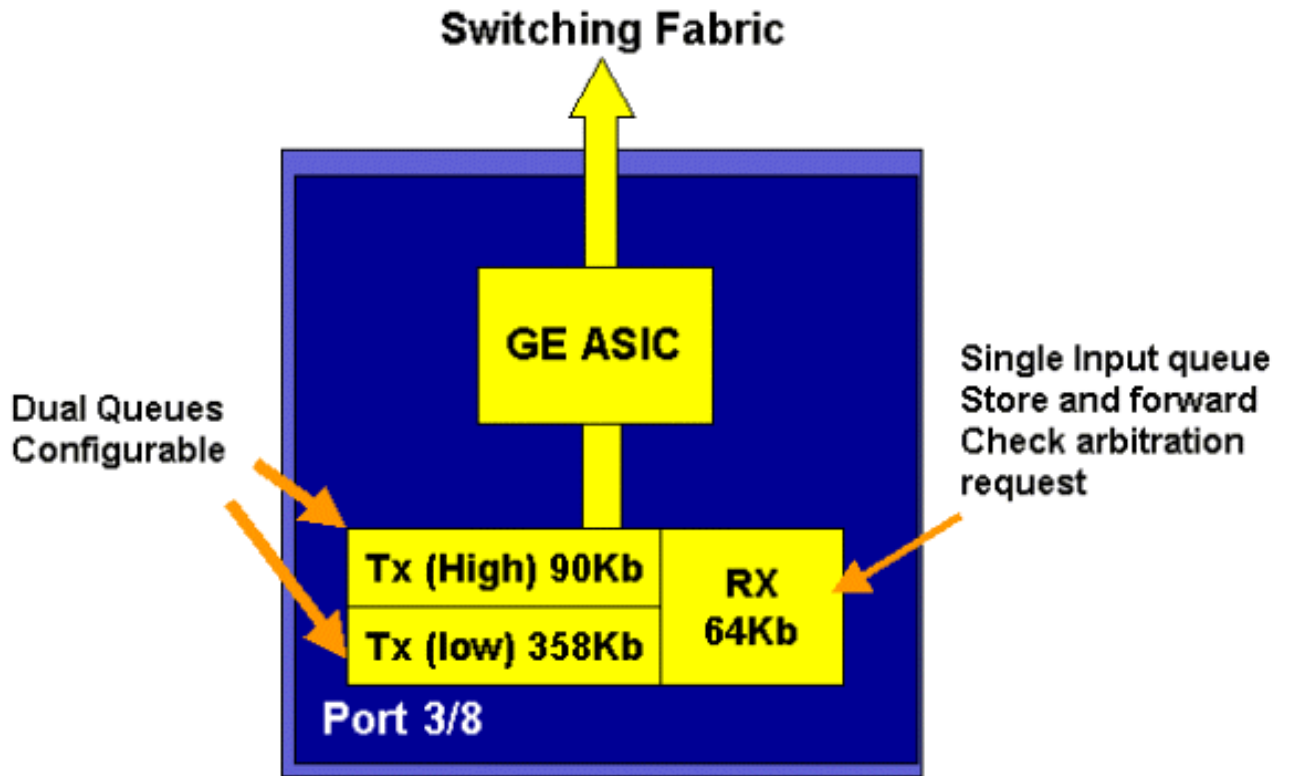


طخال ة قاطب GE (WS-X6408a, WS-X6516, WS-X6816)

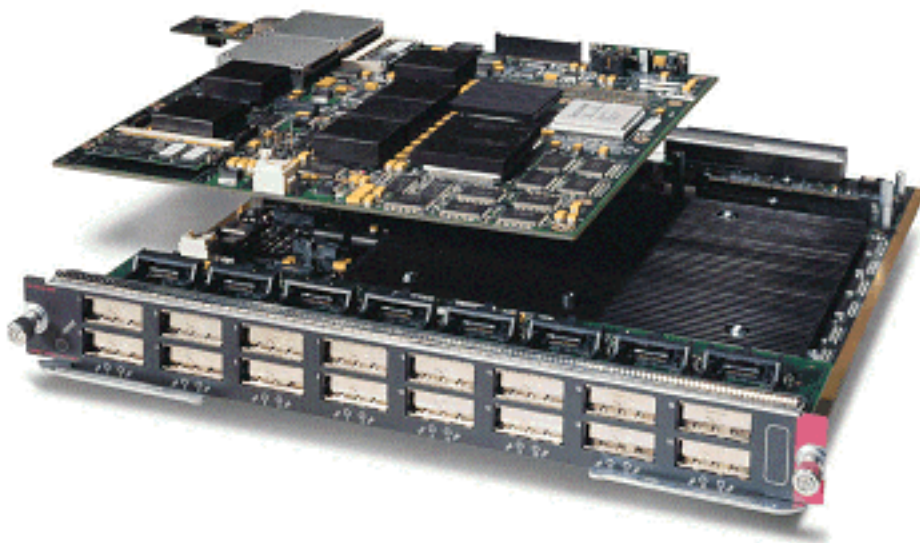
ذفنم لك ل تقؤملا نيزختلا نم تيابوليكي 512 ASIC رفوي ، GE طخال ة قاطب ل ةبسنلاب GE ذفانم ةي نامثلا تا ذ طخال ة قاطب ل ضرع هاندا يطي طختلا مسرلا ي ف دريو .



راظتنا مئوق و راطتنا مئوق ثالث ىلع GE ذفنم لك يوتحي ، 10/100 ذفانم عم لالحا وه امك متيو ، WS-X6408-GBIC طخال ة قاطب ل ىلع يضارتفالا دادعإلا وه اذه . TX راطتنا مئوق و Rx راطتنا مئوق هاندا ططخمل ي ف هضرع .



WS-X6408a-GBIC SupII و SupIA على GBIC ذفنم واذفنم 16 طخالا تاذة دي دجال GE تاقاطب على عيولوا تاذ راطتنا مئاوقل نبي فاضا نبي مئاوق ري فوت متي، 8 GE ذفنملا تاذ X6408a-GBIC رورملا ةكرح عضول يساسا لكشب هذه SP راطتنا مئاوق مدختست. TX راطتنا مئاوقك متتس، SP راطتنا مئاوق عم. وتوصل لثم راطتنا مئاوق يف لوصولنا منزل ةساسحلا يف ةدوجوملا تانايبلا ةجلا عم لبق هذه راطتنا مئاوق يف اهعضومت تانايب يا ةجلا عم ال ةضخنمو ةيلاع راطتنا مئاوق ةنايص متي نل. ةضخنمو ةعفترم راطتنا مئاوق ةغراف SP راطتنا مئاوق نوكت ام دنع



طخالا تاقاطب 10 GE (WS-X6502-10GE)

اذفنم رفوت 10 GE طخالا تاقاطب نم ةعومجم Cisco تم دق، 2001 ماع نم ريخالا فصنلا يف 6000 لكيه نم ةدحاو ةحتف ةدجولا هذه ذخات. طخ قاطب لكل تنرثي تبا جي 10 ةعرب ادحاو مئاوق شالثو Rx راطتنا يتطقن رفوي، 10 GE ذفنملا. ةمدخالا ةدوج 10 GE طخالا قاطب معدت

تنرتي ءكبشو و IP في ءولوال تايلا

ىلع ءمالع ءضول ءقيرط لكانه نوكت نا بءي ، تانايبلا ىلع اءقيبطتل ءمءء ءءوء تامءء يال . كل ءقيرط ءل CoS و ToS يلقء مءءءسا مءي و . هءيولوا ءءءء وء تنرتي راطا وء IP ءمءء

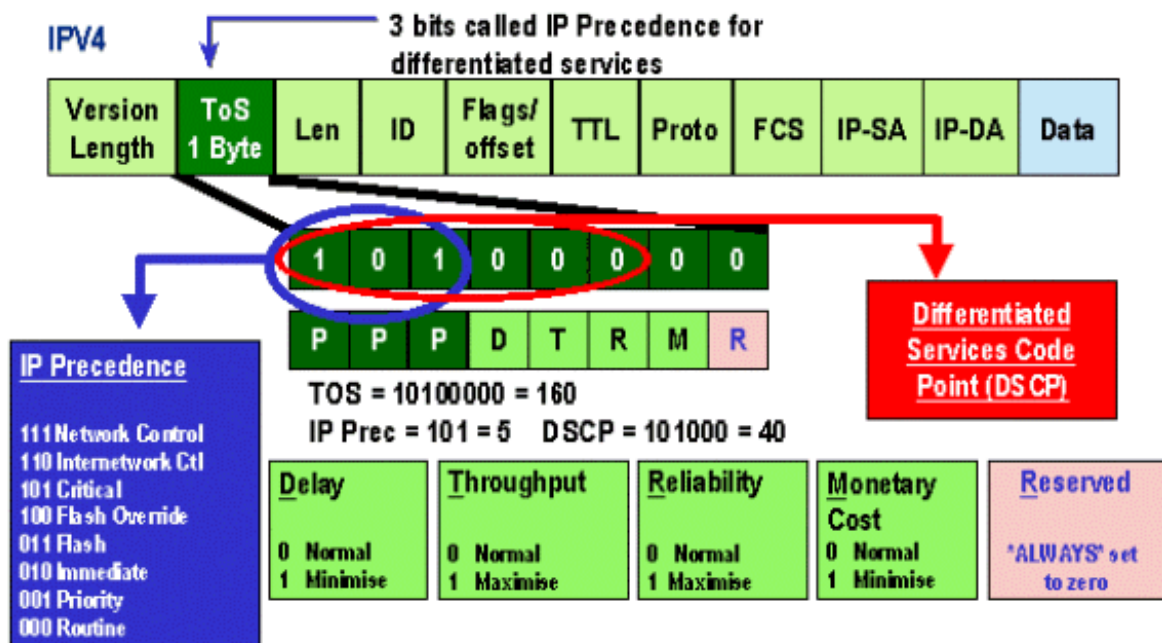
ToS

ءب ءءءو ينامء نم ToS لءء نوكتي . IPv4 سار ي في ءوءوم ءءاو ءيب نم نوكم لءء وه ToS ، لءا ءراشءا مءي . IP ءمءء ءيولوا ىلا ءراشءا لءه نم ىلوالا ءالءءا ءب ءءءو مءءءسا مءي رقص نم هءه ءب ءءءو نبيءء نكمي . IP ءيقبسا ءب ءءءو ءهءاب ىلوالا ءالءءا ءب ءءءو مءءءا ناك . ءيولوا ىلا ءءءو ءبسا لءءمء ءمءب ءيولوا ىءءا رقص لءمي ءءء ، ءءبسا ىلا ءيقبسا نبيءء ءءءا مءء ءءفنء نكمي . ءءءءء ءاوانسل IOS في IP ءيقبسا ءءءا ءرفوءم ءءءا ءسمي نا اءي نكمي . (MSFC نء لءءسم لكشب) PFC ءطساوب وء MSFC ءطساوب IP ءءءو راطا ىلا IP ءيقبسا ءءءءا يءه ب ءوءءمءا ريب ب صءءءا ءءءا

ي ي امك يه IP ءيقبسا لءه نبيءء نكمي يءءا ميقءا

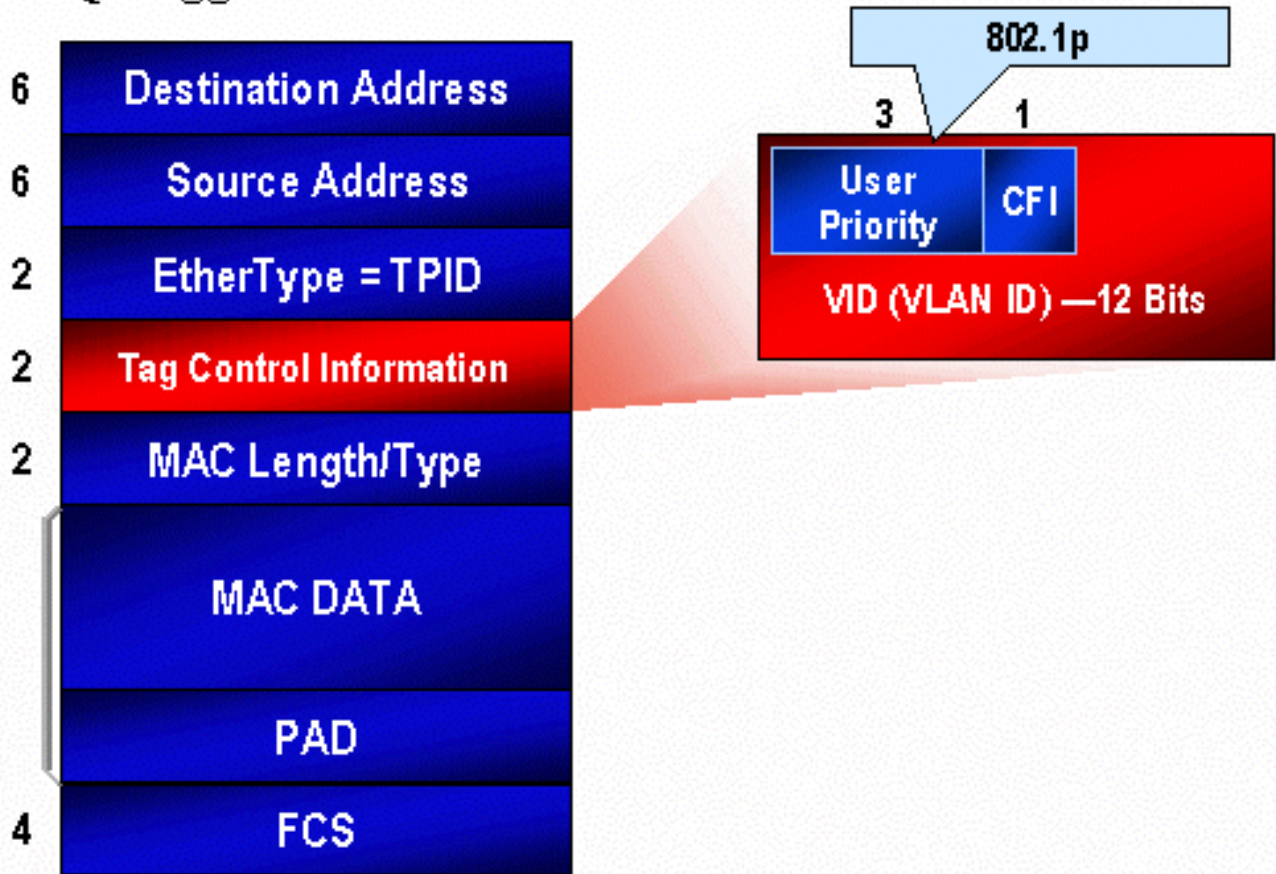
IP Precedence bits	IP Precedence Value
000	Routine
001	Priority
010	Intermediate
011	Flash
100	Flash Override
101	Critical
110	Internetwork Control
111	Network Control

ءءءو ريبسا ءءمءي . ToS سار ي في IP ءيقبسا ءب ءءءو لءبءمء وه ءءءا يءبءءءءا مءرءا ءب IP ءيقبسا ءب ءءءو ءهءا ىلا (MSB) ءي مءءا رءءءا ءالءءا ءب



مءءءا ءرءءا زءءم ءءس لمءشيءل ToS لءء مءءءسا قاطن ءيسوء ريب ، ءريءءا ءنوالا ي فو

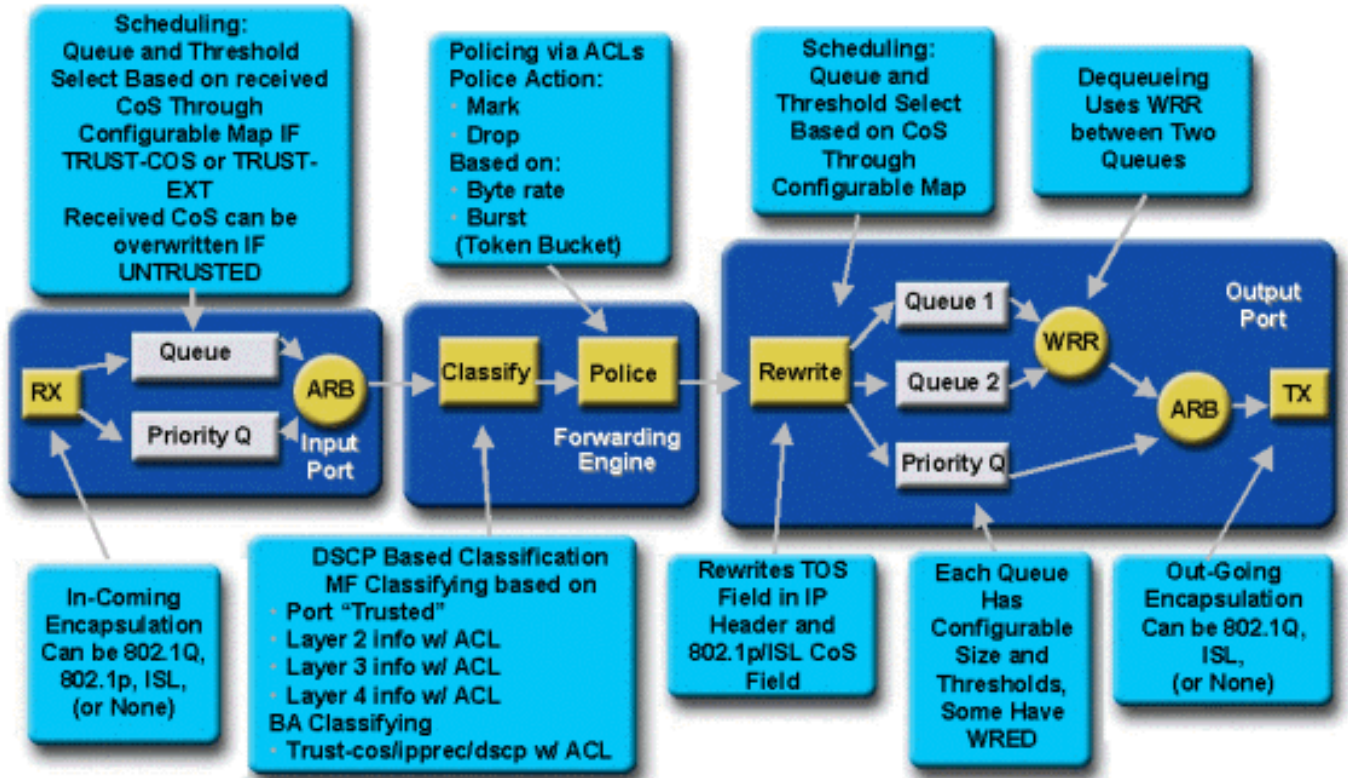
802.1Q Tagged Ethernet Frame



Catalyst 6000 ةومجم يف ةمدخالا ةدوج قفدت

ةيمج يف ةمدخالا ةدوجل الومش رثكألا ذيفنننالا وه Catalyst 6000 ةلئاع يف ةمدخالا ةدوج ةمدخالا ةدوج تايلمع قيبطت ةيفيك ةيلاتال ماسقأالا فصت. ةيلالال Cisco Catalyst الومج لوملل هللقن ءانثأ راطلإ لعل ةفلتخمالل

يتللا ةمدخالا ةدوج رصانع نم ددع دوجو لإ ةراشإلا تمت، دنننسملا اذله نم قباس تقو يف راطننا ةمئاق ةلودجوفيننصلالا يه رصانعلا هذه L2 و L3 تالومج نم ديدعلا اهرفوت نأ نكمي عم فالخالال نمكي. جارخالال راطننا ةمئاق ةلودجو ةباتكال ةداعإو تاسايسلا عضوو لاخلالال هيدل L2 كرحم لبق نم اهقيبطت متي هذه ةمدخالا ةدوج رصانع نأ يف Catalyst 6000 ةلئاع يلاتال ططخمال صخلي. L2 سار تامولعم طقف كلذكو L4 و L3 ليصافات لعل ةبقات ةرظن رصانعلا هذلل Catalyst 6000 ةلئاع ذيفنت ةيفيك



عضوي هناف . راطال ملتسي نأ ASIC ذفنم لاب ايئدبم هتجلعام متتو حاتفم لاطل لخدني وأ ةمئاق كانه نوكيس ، ةلئاعال Catalyst 6000 طخلال ةقاطب بسح . Rx راطلنا ةمئاق ي ف راطال RX راطلنا مئاق نم نانثا

عضو مئي يتي لاطلنا ةمئاق يلع رشؤمك تب CoS تادحو ذفنم لاب صاخال ASIC مدختسي ريغ هناف يلع ذفنم لافيني صت مت اذا . (ةددعتم لاخدا راطلنا مئاق كانه تناك اذا) اهي ف راطال ةمئي يلى اذانتسا ةدوجومال CoS تب تادحو قوف ةباتكلال ذفنم لال ASIC ل نكمي ف ، هب قوئوم اقبسم ةددحم .

راطال فيني صت ب موقيسي يذلاو ، (PFC) L2/L3 هي جوت ةداع كرحم يلى راطال ري رمت مئي مت يتلاو ، DSCP ةمئي راطال نييعت ةي لعمع وه فيني صت لال . اي راي تخا (لدمع ل دح) هي ف مكحتلاو نم DSCP لو كوت ورب قاق تشا مئسي . راطال ةجلعام ل لوجم لال بق نم اي لخداهم اذختسا مئي ةي لال رومال دح :

1. لوجم لال لخدني يذال راطال لبق ةدوجوم DSCP ةمئي نييعت مت .
2. 64 دوجول ارطن . IPv4 سار ي ف لعل لاب اهن ييعت مت ةملتسم لال IP ةي ق بسأ تب تادحو . نييعت نيوكتب لوؤسم ل موقيسي ، طقف IP ةي ق بسأ مئي ينامثو DSCP ةمئي ةي ضار تفال تانييعت لال نوكت . DSCP صالختسال لوجم لال لبق نم هم اذختسا مئي طئارخال نيوكتب لوؤسم ل مقي مل اذا اهانام ي ف .
3. لوجم لال لخدني يذال راطال لبق لعل لاب ةملتسم لال CoS تب تادحو نييعت مت . ةمئي يلى هناف ل نييعت بجي ، CoS مئي ينامثل ي صقأ دح كانه ، IP ةي ق بسأ ل م اذختسا لوجم لال نكمي وأ ةطي رخال هذه نيوكتب نكمي . DSCP ةمئي 64 نم ةدحو اهاضوم ي ف ةي ضار تفال ةطي رخال .
4. ي جذومن لكشب ةنيعم لال ةي ضار تفال DSCP ةمئي م اذختسا راطال نييعت لاب مق . (ACL) لوصول ي ف مكحتللا ةمئاق لاخدا لال نم .

دوجو ةلاح ي ف ، (لدمع ل ديدحت) ةسايس لال قي ببطت مئي ، راطال يلى DSCP ةمئي نييعت دعب طاقس ا قيرط نع PFC لال خ نم تانايب لال قفدت نم ةطرش لال ةطشنأ دحتس . ميظنت نيوكتب مدختسي حل لاصم وه في رعت لال فلم جراخ . اهزي مئ وأ فل لال قاطن نع ةجراخال رورم لال ةكرح ي ف تب تادحو رادقم لوؤسم لال هددحي يذال دحلل تزواجت دق رورم لال ةكرح نأ يلى ةراش لال

زېږېمت نك مې واً فيرعتللا فلم جراخ رورملا ةكرح طاقسإ نك مې .PFC اهل سررتسې يتلا ةيناثلا طقف (لدعملال ديدحت) لاخداللا مېظنت ايلا ح PFC2 و PFC1 م عدي .لفسأ ىلا CoS ةمېق ديدج PFC قاطلا عم تاجرخللا و تالخدمللا مېظنت م ع رفو تسي

عادتسإ م تې ،ةطقنلا هذه دنع .ةجلالعملل ءانېم جرخملا ىلا راطاللا PFC لارمې كلذ دعب نم قتشم اذهو .IPv4 سارېف ToS ةمېق و راطاللا ىف CoS مېق ليدعتل ةباتك ةداعا ةي لمع ةمېق ىلا ادانتسا لاسرالا راطتنا ةمئاق ىف راطاللا عضو م تېس كلذ دعب .ىلخداللا DSCP ASIC بقارې ،راظتنا ةمئاق ىف راطاللا امنېب .لاسراللا ءزهاج نوكت ىتلاو ،هب ةصاخلا CoS م تې كلذ دعبو .زواجتلا نم تقوؤملا نيزختلا بنجتلا WRED ذفنيو ةتقوؤملا نزاخمللا ذفنملا جرخملا ذفنم نم تاراطاللا لاسراو ةلودجلا WRR ةلودج ةي مزراوخ مادختسا

عم ،لېصافتلا نم ديزمب قفدتلا اذه فاشكتساب هاندأ ماسقألا نم مسق لك موقسي هالعا ةحضوملا تاوطخللا نم ةوطخ لكل نيوكت ةلثمأ اعاطع

تانېي عتلاو دودخللاو تقوؤملا نيزختلاو راطتنا مئاق

ىف اضا لكشب تاحل طصملا ضعب حرش بجې ،لېصفتلاب ةمدخللا ةدوج نيوكت فصو لبقو لوجملاب ةصاخلا ةمدخللا ةدوج نيوكت تانكامل ماتلا كمهف نامضل

راظتنا مئاق

نو كې نأ راطتنا مئاق تاجرخللاو تالخدمللا نم ةلسلس حاتفملا ىلع ءانېم لك ىقل تي Catalyst 6000 ةلئاللا طخللا تاقاطب موقت .تانايبلل ةقطنم تقوؤم نيزختك تلمعتسا راطتنا مئاق ذيفنت م تې ام ةداع .ذفنم لكل راطتنا مئاق نم ةفلتخم دادعا ذيفنتب ناك ،Catalyst 6000 ةعومجمللا طوطخ تاقاطب نم لوألا ليجلا ىلع .ذفنم لكل ASICs ءزهجأ ىف ثدجاللا طخللا تاقاطب ىلع .جارخا راطتنا ىتطقو ةدحاو لاخدا راطتنا ةمئاق ليجنومنلا نيوكتلا ىدوې امم (دحاو جرمو لخدم) نېمئاق نم ةي فاضا ةعومجم ذيفنتب ASIC موقې ،(GE و 10/100) ناتي فاضالا ناتباطلا ناته دعت .جارخاللا راطتنا مئاق ثالثو لاخدا راطتنا مئاق دوجو ىلا ارمأ اهي لوصوللا نمز لثمي يتلا رورملا ةكرحل مدختست ةمدخللا ةمزحل ةصاخ راطتنا مئاق اذهو .SP ةقېرطب تامدخللا مهل مدقت .(VoIP) تنرتنالا لوكتورب ربع توصوللا لقم لثم ايويح مئاق نم تاراطاللا ةلودج فاقې م تې ،SP راطتنا ةمئاق ىلا راطا لوصوللا ىف ،ىنعې ةمئاق ادب نم مزحلا ةلودج متت نل .SP راطتنا ةمئاق ىف راطاللا ةجلالعمل ىندالا راطتنا ةغراف SP راطتنا ةمئاق نوكت ام دنع ال ىندالا راطتنا مئاق

ةمئاق ىف هعضو م تېس ،ماجدزالا تاقوا ىف (جارخاللا و لاخداللا) ذفنم ىلا راطا لصي ام دنع يجنومن لكشب هذاختا م تې راطتنا مئاق ىف هلالخ نم راطاللا عضو م تې يذلا رارقلا .راظتنا دراو لا راطاللا تنرتنالا سارېف تانوكملا ىلامجأ ةمېق ىلع ءانب

وه دهعمللاو .(جارخاللا) TX راطتنا ةمئاق غارفالا ةلودج ةي مزراوخ مادختسا م تېس ،جورخللا دنع مجح ديدحتل نزو ةي لمع مادختسا م تې ،راظتنا ةمئاق لكل .كلذ قېقحتل مدختسملا بولسالا راطتنا مئاق ىلا لاقتنالا لبق راطتنا مئاق نم اه غارفالا م تېس يتلا تانايبللا ةمئاق لكل كلذ نيي عت م تې و 255 ىلا 1 نم مقرر وه لوؤسملا لبق نم ني عمللا نزولا .ةيلاتلا TX راطتنا مئاق نم راطتنا

نېدمخم

تانايب نيزختلا راطتنا مئاق لكل تقوؤملا نزملا ءاسم نم نېعم رادقم نيي عت م تې ذفنم لكل اهصيصختو اهميسقت م تې يتلاو ،ةركاذلا ىه Resident Port ASIC ىلع Resident .تقوؤملا نيزختلا ءاسم نم تې ابولېك 512 نيي عتب ASIC موقې ،GE ذفنم لكل (طخللا ةقاطب بسح) و لېك 128 و لېك 64 ب ASIC ذفنملا ظفتحي ،10/100 ذفانملا ةبسنلاب ةمئاق نېب هذه تقوؤملا نيزختلا ءاسم ميسقت كلذ دعب م تې .ذفنملا تقوؤملا نيزخت لكل (جورخاللا) Tx راطتنا مئاق و (لخدملا) Rx راطتنا

تابتعال

نأ اهنع جتنني فوس اهناف، ةمزال طاقسإ مت اذا هنأ وه يداعل تانايبلا لاسرا بنواج دحأ لمحلإ إله فيضي نأ نكمي، ماحدزالا تاقوا في (TCP تاقفدت) اهل اسرا ةداعإ متي ةمزالا نامضل ةلبيسوك. مزاللا نم رثكأ ةتقؤملا نزاخملا ليحت في ببستي امبرو ةكبشلا ليع بنجتل تاينقتلا نم ادع Catalyst 6000 ةلئاع لوحم مدختسي، ةتقؤملا نزاخملا زواجت مدع اذه شودح.

طاقن ددحي يذلا (لوؤسملا وأ) لوحملا ةطساوب اهنيعي متي ةيمهو تاينوتسم يه دودحلل ةمئاق نم تانايبلا طاقسإ ادب ماحدزالا ةرادإ ةيمزراوخل اهدنع نكمي يتلا مادختسالا نوكي نأ تابت ةعبرأ صاخ لكشب كانه، ءانيم ةلئاع 6000 ةزافح ةداملا ليع. راطتالا جارخال راطتانا مئاقب ني طبترم ني دح كانه نوكي ام ةداع. راطتانا ةمئاق لخدم عم تبحص.

تاينولوا تاذ تاراطا صي صختل ةلبيسوك، ةمدخل ةدوج قاييس في، اضيأ دودحلل هذه رشن متي و لوؤسملل نكمي، دودحلل قارتخاو ةئبعتلا في تقؤملا نزاخملا ادب عم. دودحلل هذهل ةفلتخم تاراطالا طاقسإ بجي يذلا لوحملا ليع ةراشلال ةفلتخم تابت ليع ةفلتخم تاينولوا نيعي دنع دحلل زواجت دنع.

تانييعةال

يوتسم ةميق مادختسا متي هنأ ليع ةراشلال تمت، ءالعأ دحلل ماسق او راطتالا مئاق في ياهي فو اهي ف راطالا عضت يتلا راطتالا ةمئاق دي دحلل تنرثي راطا في (CoS) مكحتلا تانييعةال نم ضرغلا وه اذه. تالفالل الهؤم راطالا نوكي، تقؤملا نزاخملا ةئبعت نم ةطقن.

ةيضارتفالا تانييعةال نيكمت متي، Catalyst 6000 ةعومجم ليع ةمدخل ةدوج نيوكت دنع يلي ام ددحت يتلا:

- طاقسإلل ةلهؤم ةني عم CoS ميق تاذ تاراطا نوكت دودح يه دنع
- (هب ةصاخلا CoS ةميق ليع ءانب) راطتالا ةمئاق في راطا عضوب موق يه يذلا

ةيضارتفالا تانييعةال هذه زواجت لوؤسملل نكمي، ةيضارتفالا تانييعةال دوجو ءانثأ يلي امل نيعي دجوي:

- DSCP ةميق ليع دراو راطا في CoS ميق
- DSCP ةميق ليع دراو راطا ليع IP ةيقبسا ميق
- رداص راطالا CoS ةميق ليع DSCP ميق
- يقلتلا راطتانا مئاق في دودحلل طاقسإل CoS ميق
- لاسرالا راطتانا مئاق ليع دودحلل طاقسإل CoS ميق
- ةسايسلا لمج زواجت يتلا تاراطالا DSCP زييمت ميق
- MAC ناو نع ةدحم ةياع عم راطا ليع ميق قيسنت

رأ دنا درو

مدختسي Catalyst 6000 ةلئاع في ناتميقم ةياعلل ناتيقو ناتيمزراوخ امه WRR و WRED نزاخملا ةنسحم ةرادا ريفوتل تنرثي راطا ليعاد (CoS) ةيولوالا ةمالع WRR و WRED نم لك. ةرداص ةلودجو تقؤملا B.

دير

ليلقتلل Catalyst 6000 ةلئاع لبق نم ةمدختسملا تقؤملا نزاخملا ةرادا ةيمزراوخ وه WRED

إلى WRED دن تسى . ما حذال اتا قوا يف ايلعلا ةيولوالا رورم ةكرح طاقس ا ريثأت نم
ءارمحل ةيمزراوخل

مدع قفدتلا ةرادا نمضت . TCP قفدت ةرادا موهفم يف رظنلا ةداعاب مق ، WRED و RED موهفم
نم عزج يه TCP لوكتورب ادب عا طب ا ةيمزراوخ . ةكبشلا كباب راب TCP لوكتورب لسرم مايق
نا لبق ةدحاو ةمزح لاسرا متي ، قفدتلا ادبي ام دنع هنا يلمت هنا . رمالا اذ ةجل اعمل لجال
مزحلا ددع ايجيردت ديزي امم ، ACK مالتسا لبق نيتمزح لاسرا متي م . رارق ا رظنت
لاسرا يوتسم يلى قفدتلا لصي يتح اذكه لجال رمتسي و . ACK لك مالتسا لبق ةلسرمل
اذا . ما حذرا ثودح يف لمحل ببستي نا نود هتجل اعلم ةكبشلا نكمي (مزحلا نم x / ددع لسري ا)
مت يتلا مزحلا ددع ي ا) ةذفانلا مجح حبك يلى فطابتلا ادب ةيمزراوخ يدوتسف ، ما حذرا ثودح
كلت TCP لمع ةسلجل يلامجال اءال ليلقت يلاتلابو ، (مالع ا راطننا لبق اهل لاسرا
(قفدتلا).

، ني عم دح زواجت درجمب . اهتئبعت ادب دنع راطننالا ةمئاق ةبقارمب رمحالا نوللا موقيسي
لب ، ةددجمل اتا قفدتلا رابتع ا ي ا لوي الو . يئ او شع لكشب مزحلا طاقس ا ادب متيس
ةضفخ نم وا ةيلع اتا قفدت نم مزحلا هذه نوكت نا نكمي . ةيئ او شع ل مزحلا طاقس ا متيس
اذا . ةددعت TCP اتا قفدت وا دحاو قفدت نم اعزج ةطقس مل مزحلا نوكت نا نكمي . ةيولوالا
نم مجح لك يلى ريبك ريثأت اذهل نوكتي دقف ، هالع ا حضوم وه امك ، ةددعت اتا قفدت تراثت
اتا قفدتلا تاراطا .

رابتعالا يف WRED ذخا ي . تاراطالا طاقس ا دنع ايئ او شع سيل هنا ف ، رمحالا لثم WRED سي
WRED ما دختسا ب . (CoS ةمي ق مدختسي هنا ف ، Catalyst 6000 ةلئاع ةلاح يف) تاراطالا ةيولوا
ةني عم دودح يلى ةني عم (CoS) تانوكملا يلامجا مي ق تا ذ تاراطالا ني عت ب لوؤسملا موقسي
دودحلا هذه يلى ةني عم CoS مي ق يلى ع يوتحت يتلا تاراطالا حبصت ، دودحلا هذه زواجت درجمبو
دحلل ةني عملا ةيكلملا بسن مي ق تا ذ يخال تاراطالا ظافتحالا متي . طاقس ا ل ةلهؤم
امك يلى عالا ةيولوالا اتا قفدت يلى ع ظافحالا ةيولوالا هذه حيتت . راطننالا ةمئاق يف يلى عالا
يذلا لوصولا نمزل يلقوتو يه امك ا هب ةصاخلا ربكالا ذفاونلا ما حجا يلى ع ظافحالا عم ، يه
يندال دحلا يلى لبق تسمل يلى لسرمل نم مزحلا يلى ع لوصولا هبلطتي .

، جاتنالا يف . يلاتلا رمالا رادصا ب مق ؟ WRED معدت طخللا ةقاطب تناك اذا ام فرعت فيك
ءانم نا يلى ع WRED معد ريشي نا مسقلل تصحف .

```
Console> show qos info config 2/1
QoS setting in NVRAM:
QoS is enabled
Port 2/1 has 2 transmit queue with 2 drop thresholds (2q2t).
Port 2/1 has 1 receive queue with 4 drop thresholds (1q4t).
Interface type:vlan-based
ACL attached:
The qos trust type is set to untrusted.
Default CoS = 0
Queue and Threshold Mapping:
Queue Threshold CoS
-----
1 1 0 1
1 2 2 3
2 1 4 5
2 2 6 7
Rx drop thresholds:
Rx drop thresholds are disabled for untrusted ports.
Queue # Thresholds - percentage (abs values)
-----
1 50% 60% 80% 100%
TX drop thresholds:
Queue # Thresholds - percentage (abs values)
```

```

-----
1          40% 100%
2          40% 100%
TX WRED thresholds:
WRED feature is not supported for this port_type.
!-- Look for this. Queue Sizes: Queue # Sizes - percentage (abs values) -----
----- 1 80% 2 20% WRR Configuration of ports with speed 1000MBPS: Queue # Ratios
(abs values) ----- 1 100 2 255 Console> (enable)

```

يرادإل لى ذطاقس إقيرط ذفنم ل مدختسي س، ام ذفنم لى لى WRED رفوت مدع قلاح يى
 درجم ب دراوال تاراطال طقسى ةطاسب ب، همسا يحوي امك، لى ذل طاقس إ. تقؤم ل نذم ل
 ل مكالاب ةتقؤم ل نذم ل مادختس إ.

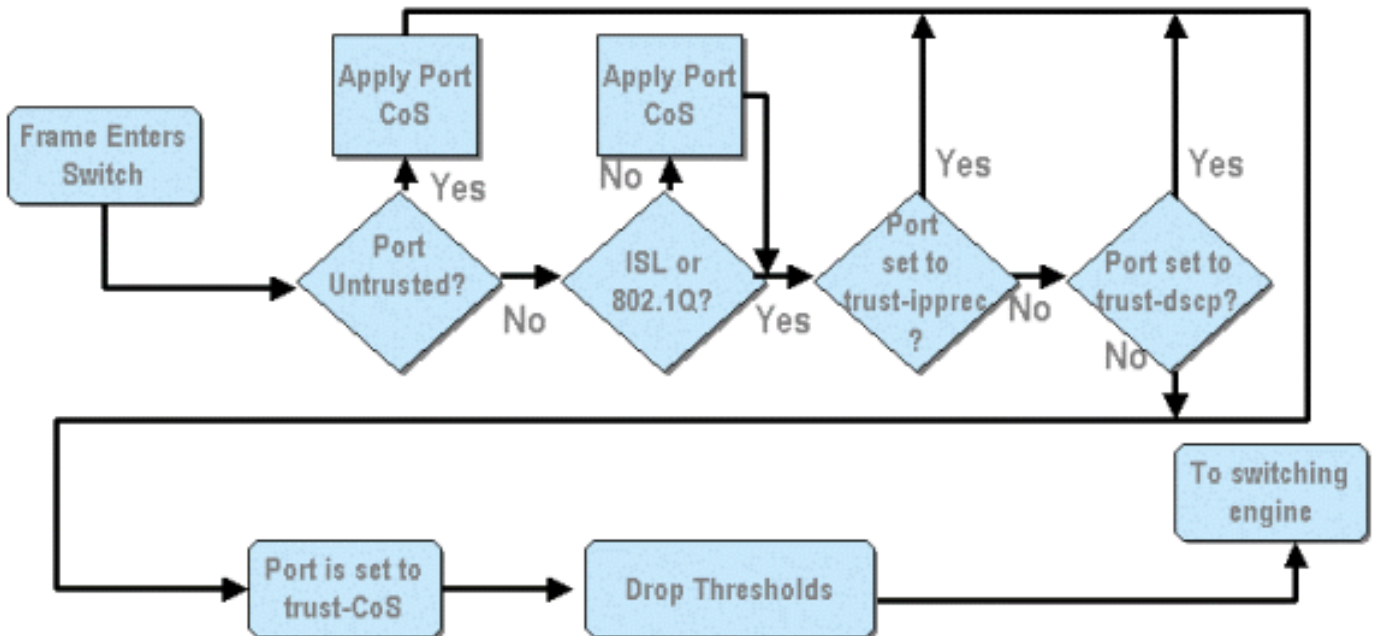
ر

بىترت ةيمزراوخ بوانتتس. TX راطتنا مئاقو نم جورال رورم ةكرح ةلودج ل WRR مادختس إ مئى
 لبق راطتنا ةمئاق لك نم مزحل نم واستم ددع لاسرال TX راطتنا مئاقو نئىب ةيداع يرو
 ةلودج ل ةيمزراوخ ل WRR ل حجرم ل بناج ل حمسى. ةيلال راطتنا ةمئاق لى للاقنالا
 ةفرعم ل راطتنا مئاقو ل حمسى اذو. راطتنا ةمئاقو ل هنييعت مت يذلا حيجرتل صح فب
 تانايبل نم ديمز ل WRR ةلودج ةيمزراوخ غارفتس. يدرتال قاطنالا نم ديمز لى لى لوصولاب
 راطتنا مئاقو ل اذىحت رفوي امم، ىرخال راطتنا مئاقو نم رثكأ ةددم ل راطتنا مئاقو نم
 ةنعم ل.

دروم ل ىرخال بناوجل او فرصتال دعب ام ريرقت بىترت ل حرش ةيلال ماسقالا يى ف دري
 هالعأ هفصو.

ةومجم لى ذفنم ل ASIC لى ةدنتسم ل ةمدخل ةدوج نىوكت Catalyst 6000

رظنتسو. ةمدخل ةدوج ءارج ذىفنتل PFC وأ ASIC ذفنم لى ام ةمدخل ةدوج نىوكت دشري
 ذفنم لى صخال ASIC لى. تاي لى هذه نم لك ةمدخل ةدوج نىوكت يى ةيلال ماسقالا
 ةرداصل او دراوال رورم ل ةكرح تاقفدت نم لك لى ةمدخل ةدوج نىوكت رثؤي.



قبطنت ةيلال ةمدخل ةدوج نىوكت تاي لى مع نأ ةظالم نكمي، هالعأ دراوال طمخ لى نمو

ةمدخلال ةدوج نيكمت

الوأ ةمدخلال ةدوج نيكمت بجي، Catalyst 6000 ةلئاع لىل ةمدخلال ةدوجل نيوكت يأ ثدحي نأ لبق
يللاتل رمال رادصلال لال ن ك لذل قيقحت متي و. لولملا لىل:

CatOS

```
Console> (enable) set qos enable  
!-- QoS is enabled. Console> (enable)
```

ب(يلصلال ةضولال) جمدملا Cisco IOS جم انرب

```
Cat6500(config)# mls qos
```

نم ةلسلس نييعتب لولملا موقيس، Catalyst 6000 ةلئاع ي ةمدخلال ةدوج نيكمت دن
تاداعلال ةيضارتفال تاداعلال ك لت نمضتت. لولملا ةيضارتفال ةمدخلال ةدوج تاداعلال
ةللاتل:

QoS Feature	Default setting
Trust state of each port	Un-trusted
Receive Queue drop threshold percentages	Threshold 1 – 50% Threshold 2 – 60% Threshold 3 – 80% Threshold 4 – 100%
Transmit Queue drop threshold percentages	Low priority queue threshold 1 – 80% Low priority queue threshold 2 – 100% High priority queue threshold 1 – 80% High priority queue threshold 2 – 100%
CoS value to Drop threshold mapping	Receive queue 1/drop threshold 1: CoS 0 and 1 Transmit queue 1/drop threshold 1: CoS 0 and 1 Receive queue 1/drop threshold 2: CoS 2 and 3 Transmit queue 1/drop threshold 2: CoS 2 and 3 Receive queue 1/drop threshold 3: CoS 4 and 5 Transmit queue 2/drop threshold 1: CoS 4 and 5 Receive queue 1/drop threshold 4: CoS 6 and 7

CoS to DSCP Mapping
(DSCP set from CoS value)

CoS 0 = DSCP 0
CoS 1 = DSCP 8
CoS 2 = DSCP 16
CoS 3 = DSCP 24
CoS 4 = DSCP 32
CoS 5 = DSCP 40
CoS 6 = DSCP 48
CoS 7 = DSCP 56

IP Precedence to DSCP Map
(DSCP set from IP Precedence value)

IP precedence 0 = DSCP 0
IP precedence 1 = DSCP 8
IP precedence 2 = DSCP 16
IP precedence 3 = DSCP 24
IP precedence 4 = DSCP 32
IP precedence 5 = DSCP 40
IP precedence 6 = DSCP 48
IP precedence 7 = DSCP 56

DSCP to CoS map
(CoS set from DSCP values)

DSCP 0-7 = CoS 0
DSCP 8-15 = CoS 1
DSCP 16-23 = CoS 2
DSCP 24-31 = CoS 3
DSCP 32-39 = CoS 4
DSCP 40-47 = CoS 5
DSCP 48-55 = CoS 6
DSCP 56-63 = CoS 7

اهب قوٹوملاريغو اهب قوٹوملاريغ ذفانملا

قوٹوملاريغو اهب قوٹوملاريغ ك تليكش تنك عي طتسي قلائع 6000 ةزافح ةداملا يلع يطعم انايم يا حاتفملا لقني وه نا اهب راطا لال ةلودجو، فنصي، ددحي وه فيك يلتمت ةقثلا انايملا ةلود اهب قوٹوملاريغو ةلاح ي ذفانملا عي مج نوكت، يضارتفالكش ب.

ذفانملا لريضارتفالا دادعلا اهب قوٹوملاريغ ذفانملا

CoS هل نوكي ايئدبم انايملا لالا دنع راطا، قوٹوملاريغو انايمك نوكي انايملا تليكش نا ةمدخلقا راطا لال حنم متيس هنا ينعي اذهو. رقص يلا ASIC ذفانملا ب طبض ةداع ةميقي ToS لولحملالا لال حنم هراسم يلع ةيولوا.

تنرتي راطا ي ال (CoS) تانوكملا يلامج ةميقي طبض ةداع لولوسملا نكمي، كلذ نم ال دبو عطقم ي ف اذو نيوكت ةشقانم متتس. اقبس م ةدحم ةميقي يلا هب قوٹوملاريغو اذفانم لخد ي قحال.

بنجت ي اذيفنت مدعل لولحملال هي جوت يلا هب قوٹوملاريغو هنا يلع ذفانملا ني عت ي دوي س CoS ميقي يلا اذانتسا تاراطا لال طاقس لال ةمدختسملا قيرطالا وه ماحذالال بنجت. ماحذالال يلا تاراطا لال عي مج نوكتس. كلت راطاتنالال ةمئاقل ةددحملا دودحالا اهزواجت درجمب اهب ةصاخلا ي ف 100 يلا ةتقوئلانزاخملا لوصو درجمب تالفالل واستم لكش ب ةلهوم ذفانملا اذو لخدت ةئاملا.

رمال رادصا لال حنم هب قوٹوملاريغو هنا يلع GE او 10/100 ذفانم نيوكت نكمي، CatOS ي ف يلا:

CatOS

```
Console> (enable) set port qos 3/16 trust untrusted
!-- Port 3/16 qos set to untrusted. Console> (enable)
```

اهب قوٹوم ريغ قلاح ىل 3 ةيطم نلا ةدحو لا ىل 16 ذفنم لا نييعت ب رمألا اذه موقى

دادع ايلاح جم انربل معدى، (يلصلأا عضولا) لم اكتمل Cisco IOS جم انربل ةبسنلاب :**ةظحالم**
طقف GE ذفنم ل ةقثلا

اهب قوٹوم ريغ قلاح ىل 3 ةيطم نلا ةدحو لا ىل 16 ذفنم لا نييعت ب رمألا اذه موقى

```
Cat6500(config)# interface gigabitethernet 1/1
Cat6500(config-if)# no mls qos trust
```

ىل ذفنم لا نييعت ل no form رمألا قي بطتو ةهجاو لا نيوكت لاخدا ب موقن، هالع لا ثمل ا يف
IOS. وه هنال هب قوٹوم ريغ هنأ

اهب قوٹوم لا ذفنم لا

يذلاو ToS أو CoS دادع ايلاح ل وحم لا لخدت يتل تنرثي ايل تاراطال نو كي فوس، نا ايلاح اضا ب يف
موقى نا نكمي، هذه رورم ل ةكرحل. ل وحم ل راطال ل قن دن ع هت نا ايل ص متي نا لوؤس م لا دي ري
رورم ةكرك ل وحم لا ىل هذه رورم ل ةكرك ياتت شي ح ام ذفنم ل ةقثلا ةلا ح نييعت ب لوؤس م لا
اهب قوٹوم

ددحم ةمدخى وتسم نييعت ل ايلخاد DSCP ةم يق ل وحم لا مدختسي، اق بسم ةراش ايل تمت ام كو
ذفنم لا نيوكت لوؤس م ل نكمي يف، هب اقوٹوم اذفنم ل خدي اراطا نا ام ب. راطال ك لذل اق بسم
ةيلاخاد ل DSCP ةم يق نييعت ل DSCP ةم يق أو IP ةي ق ب س أو ةدو جوم ل CoS ام ايل رظن ل ل
ذفنم لا لخدت ةمزج لك ىل اق بسم ددحم DSCP نييعت لوؤس م ل نكمي، ك لذل نم ال دب

يلا تال رمألا رادصا لال خ نم هب قوٹوم ىل ع ام ذفنم ل ةقثلا ةلا ح نييعت قي قحت نكمي

CatOS

```
Console> (enable) set port qos 3/16 trust trust-cos
!-- Port 3/16 qos set to trust-COs Console> (enable)
```

ىل 3/16 ذفنم ل ةقثلا ةلا ح نييعت ل دراو لا راطال ا يف ةددحم ل CoS ةم يق ل وحم لا مدختسي س. هب قوٹوم
يلاخاد ل DSCP نييعت ل دراو لا راطال ا يف ةددحم ل CoS ةم يق ل وحم لا مدختسي س. هب قوٹوم
ىل ةمدخ ل ةدو ج ني كمت دن ع اهواشن ا مت ةيضا رتفا ةطي رخ ام نم DSCP لو كوتور ب قتش ي
trust-سي اساسا ل ةم ل ك ل نم ال دب. لوؤس م ل ةطساوب ةفر عم ةطي رخ نم ك لذل نم ال دب أو، ل وحم لا
trust-dscp أو trust-ipprec رورم ل تام لك مادختسا اضا لوؤس م ل نكمي، CoS،

ةقث نييعت مزلي، (WS-X6248-RJ45 و WS-X6348-RJ45) ةقبا س ل 10/100 طخ ل تاقاط ب يف
ةم ل عم ةطساوب ةقث ةلا ح نييعت نكمي، رمألا اذه يف. **set qos acl** رمألا رادصا لال خ نم ذفنم لا
م و ع دم ريغ هذه طخ ل تاقاط ب ىل ذفنم لا ىل ةقثلا CoS دادع ايل **set qos acl** رمألا نم ةي عرف،
هاندا حضوم وه ام ك

```
Console> (enable) set port qos 4/1 trust trust-COs
```

Trust type trust-COs not supported on this port.

!-- Trust-COs not supported, use acl instead. Rx thresholds are enabled on port 4/1. *!-- Need to turn on input queue scheduling.* Port 4/1 qos set to untrusted. *!-- Trust-COs not supported, so port is set to untrusted.*

بِسبب نيل الابل، لاخلدال راطتنا ةمئاق ةلودج نيكم تل بولطم هنا لىل اءال رمال ريشي set رمال نيوكت بجي، WS-X6348-RJ45 و WS-X6248-RJ45 طخال اءاطب لىل ذفنم 10/100 ل مكحلال ةمئاق مادختسا بجي، ةقثلال اءال نييعتل هنا نم مءرلا لىل. لوصول ي ف

ءهءا لىل ةقثلال اءال ذي فنن نكمي، جمءملا (يلصلال عءول) Cisco IOS جم انرب مادختسا ب ةءءءال WS-X6548-RJ45 طخال ةقاطب لىل 10/100 ذفانم و GE

بيلصلال عءول) جمءملا Cisco IOS جم انرب

```
Cat6500(config)# interface gigabitethernet 5/4
Cat6500(config-if)# mls qos trust ip-precedence
Cat6500(config-if)#
```

مادختسا مءيس. هب قوئوم لىل GE 5/4 ذفنم ةقثلال ةلح نييعتل لىل لائلما اءه لمعي ةمئاق صالختسال راطالاب ةصاخال IP ةيقبسا ةمئاق DSCP.

ذفنملا لىل ةءنءسملا CoS نييعتل و لاخلدال في نصت

ي ف مكحلال اءل و ريشي ءل لىل ءنءرئال راطل يءوي نا نكمي، لولم ذفنم لىل لولءل ءنءل نييللال نييرايءملا ءل يءوئسا اذا هب ةصاخال (CoS) لوصول:

1. و، هب قوئوم ريشي هنا لىل ذفنملا نيوكت مء.

2. لعءالاب انييعتل مء ةءووم CoS ةمئاق لىل ءنءرئال راطل يءوئحى ال. نييللال راءصا كليل بجي ف، ءراو ءنءرئال راطال CoS نيوكت ةءاعل ي ف بءرء ءنءل اذا:

CatOS

```
Console> (enable) set port qos 3/16 cos 3
!-- Port 3/16 qos set to 3. Console> (enable)
```

ءءولال لىل 16 ذفنملا لىل ةءراول ءنءرئال راطال CoS ةمئاق نييعتل لىل رمال اءه لمعي ريشي لىل ذفنملا نييعتل مء اذا و اءيمم ريشي راطل لوصول ءنءل 3 اءراءم ةمئاق لىل 3 ةمئاق لىل 3 ءمءملا. هب قوئوم

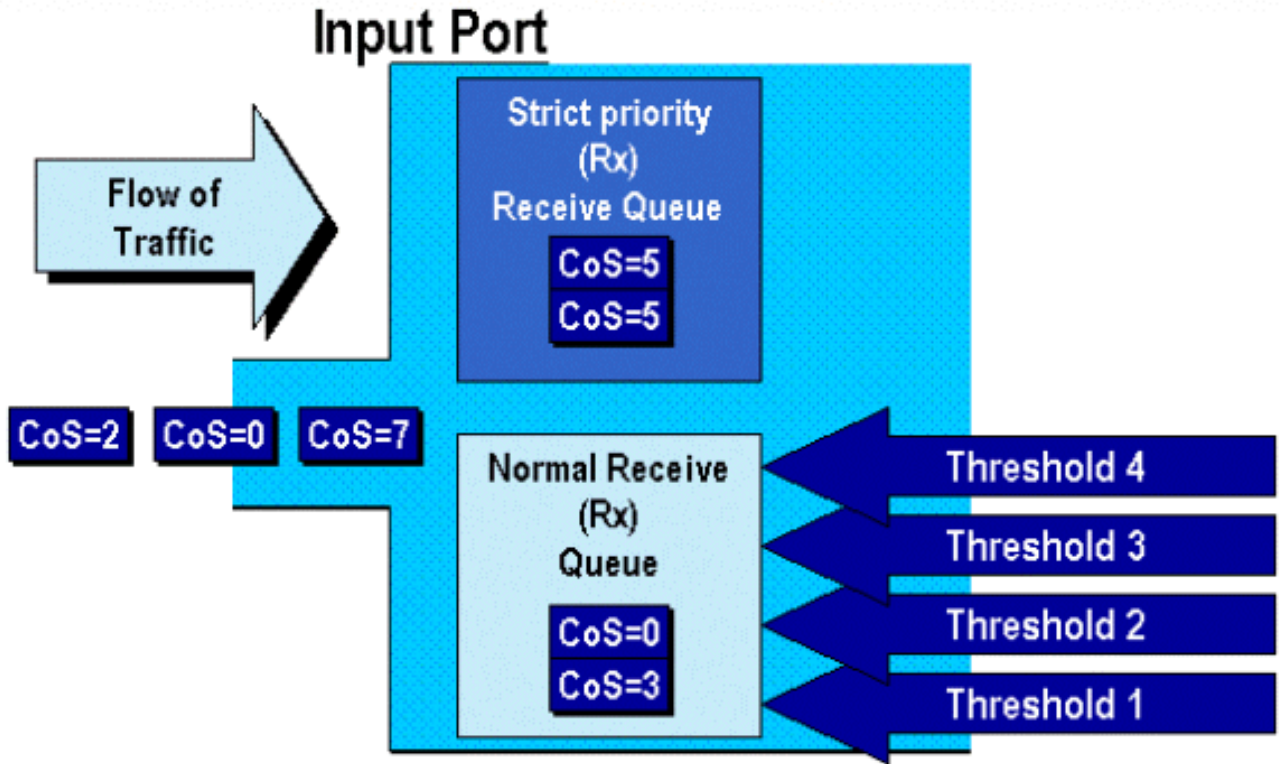
بيلصلال عءول) جمءملا Cisco IOS جم انرب

```
Cat6500(config)# interface fastethernet 5/13
Cat6500(config-if)# mls qos cos 4
Cat6500(config-if)#
```

ءءولال لىل 13 ذفنملا لىل ةءراول ءنءرئال راطال CoS ةمئاق نييعتل لىل رمال اءه لمعي لىل انييعتل مء ذفنملا ناك اذا و اءيمم ريشي راطل لوصول ءنءل 4 ءلبء ةمئاق لىل 5 ءمءملا. هب قوئوم ريشي

RX طاقس ا دودح نيوكت

ةعس زواجت بنجتل Rx راطتنا ةمئاق يف راطا ا اعضو متيس ،لوحملا ذفنم لى لوخدلا دنع هذه مدختسيو Rx راطتنا ةمئاق لك لىلع دودح ةعبرا ذفنم لل ASIC ذفني ،تقؤملا نيزختلا صاخلا ASIC مدختسيو .دودحلا هذه زواجت درجمب اهطاقس ا نكمي يتلا تاراطا ا ا دىدحتل دودحلا اهطاقس ا نكمي يتلا تاراطا ا ا دىدحتل اه لىلع COs ةميق نييعت مت يتلا تاراطا ا ا ذفنم لاب نزملا يف يقبت نأ لىلع ا ا ةيولوالا تاراطا ا ا ةيوناكم ا ا هذه حيتت .ىندال دحل زواجت دنع ماحذلالا ثودح دنع لوطأ ةرتفل تقؤملا



أدبت امنيب .راظتنا ا ةمئاق يف اهعضو متيو تاراطا ا ا لصت ،هالعا طاطخملا يف حضوم وه امك قارتخأ متي ام دنع .ذفنم لل ASIC ةطساوب دودحلا ةبقارم متي ،ةئبعتلا يف راطتنا ا ةمئاق ةمئاق نم يئاوشع لكشب لوؤسملا لبق نم ةدوحملا COs ميق تاذا تاراطا ا ا طاقس ا متي ،دحلا طوطخ تاقاطب يف ةدوحملا) 1q4t راطتنا ةمئاق ل ةيضارتفالا ةبتعالا تانييغت .راظتنا ا ا لىل امك يه (WS-X6248-RJ45 و WS-X6348-RJ45):

- ةبتعالا اذو لىل 1 و 0 COs ميق نييعت متيو 50% لىل 1 ةبتعالا نييعت متي
- ةبتعالا اذو لىل 3 و 2 COs ميق نييعت متيو 60% لىل 2 ةبتعالا نييعت متي
- ةبتعالا اذو لىل 5 و 4 COs يتمي نييعت متيو 80% لىل 3 ةبتعالا نييعت متي
- ةبتعالا اذو لىل 7 و 6 COs ميق نييعت متيو 100% لىل 4 ةبتعالا نييعت متي

لىل امك ةيضارتفالا تانييغتلا نوكت ،(GE ذفانم يف ةدوحملا) 1P1q4t راطتنا ةمئاق ل

- ةبتعالا اذو لىل 1 و 0 COs ميق نييعت متيو 50% لىل 1 ةبتعالا نييعت متي
- ةبتعالا اذو لىل 3 و 2 COs ميق نييعت متيو 60% لىل 2 ةبتعالا نييعت متي
- دحلا اذو لىل 4 COs ميق نييعت متيو 80% لىل 3 ةبتعالا نييعت متي
- ةبتعالا اذو لىل 7 و 6 COs ميق نييعت متيو 100% لىل 4 ةبتعالا نييعت متي
- ةمراصللا ةيولوالا تاذا راطتنا ا ةمئاق لىل 5 ب ةصاخلا COs ةميق نييعت متي

امك نييعت ريصقتلا ،(ةقاطب طخ WS-X6548-RJ45 لىل ءانيم 10/100 يف دوحم) 1p1q0t لىل

- (2) راطت نال (عمئاق) SP Rx راطت نال عمئاق ىل 5 COs ىل ع يوتحت يتل تاراطل لقتنت
- عمئاق ل تقؤم ل نزم ل نوك ي ام دنع طقف ة دراو ل تاراطل طاق س اب لوح م ل موق ي شي ح عمئاق ل اب 100 ة بس ن ب ائ ل تم م SP ل اب قت س ا
- ة يس ا يق ل ل Rx راطت نال عمئاق ىل لقتنت 7 و 6 و 4 و 3 و 2 و 1 و 0 COs تاذ تاراطل
- Rx راطت نال عمئاق ل تقؤم ل نزم ل نوك ي ام دنع ة دراو ل تاراطل طاق س اب لوح م ل موق ي عمئاق ل اب 100 ة بس ن ب ائ ل تم م

COs م يق ري يغت نكم ي ، اضي ا . لوؤس م ل ة طس اوب هذ ه طاق س ا ل دودح ري يغت نكم ي تاي ل مع ذي فن ت ب ة فل تخم طوطخ تاق اط ب موقت . دح ل كل ا ه ني عت مت يتل ة يس ا رت ف ال راطت نال عمئاق عا و نال صخ لم هان دا دري و . Rx راطت نال عمئاق ل ة فل تخم ذي فن ت

CatOS

```
Console> (enable) set qos drop-threshold 1q4t rx queue 1 20 40 75 100
```

```
!-- Rx drop thresholds for queue 1 set at 20%, 40%, 75%, and 100%. Console> (enable)
```

عمئاق ىل ع يوتحت يتل ل ا خ د ا ل ذ ف ان م ع ي م ج ل طاق س ا ل م ا ل ت س ا دودح ني عت ب رم ا ل ا ذه موق ي 100% و 75% و 40% و 20% ىل ل (1q4t ىل ل ري شت) دودح ة ع ب ر ا و ة دح او راطت نال

هان دا (ي ل ص ا ل ع ض و ل ا) ل م ا ك ت م ل Cisco IOS ج م ان رب ي ف ردا ص ل رم ا ل ض رع م تي

(ي ل ص ا ل ع ض و ل ا) ج م د م ل Cisco IOS ج م ان رب

```
Cat6500(config-if)# wrr-queue threshold 1 40 50
```

```
Cat6500(config-if)# wrr-queue threshold 2 60 100
```

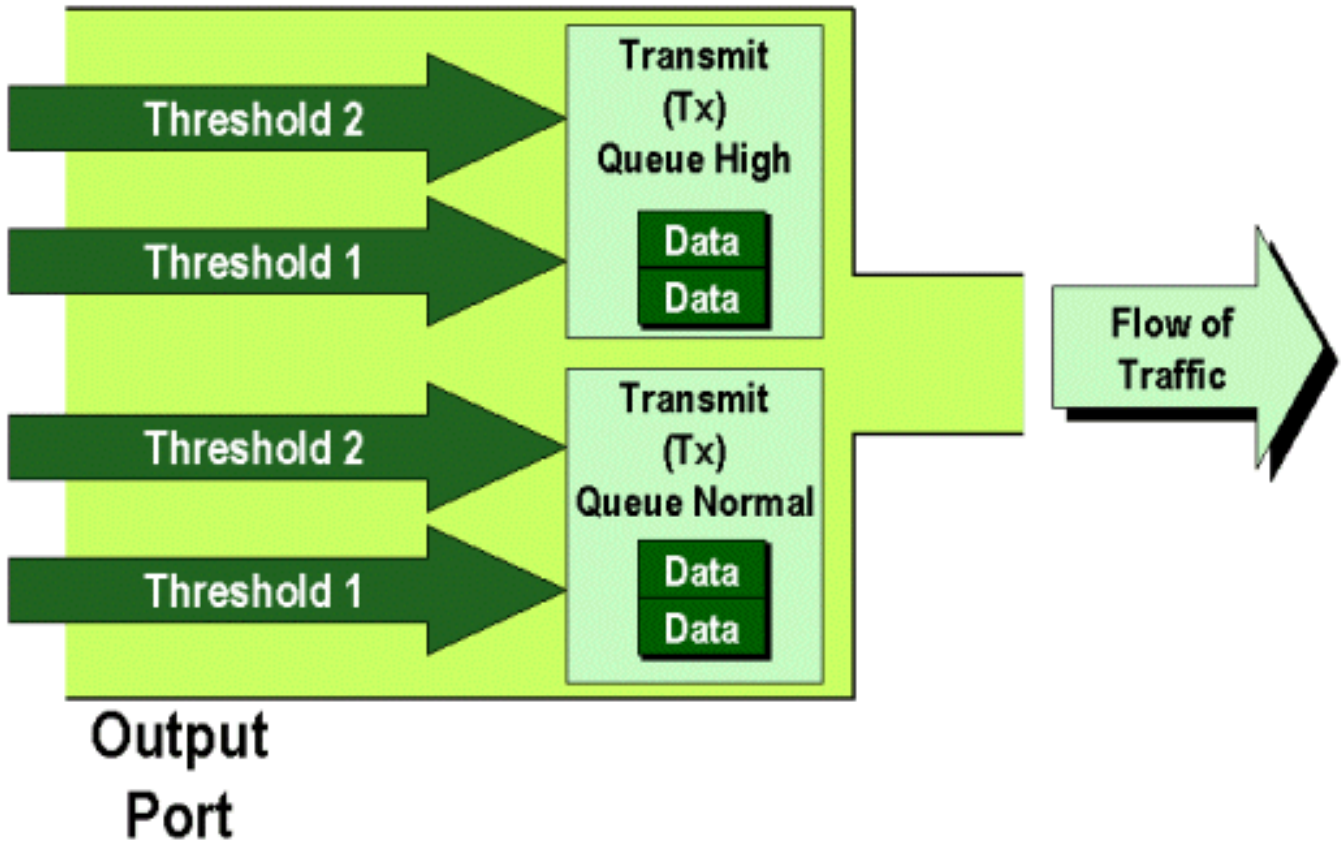
```
!-- Configures the 4 thresholds for a 1q4t rx queue and. Cat6500(config-if)# rcv-queue threshold 1 60 75 85 100
```

```
!-- Configures for a 1p1q4t rx queue, which applies to !-- the new WS-X6548-RJ45 10/100 line card.
```

port qos x/y trust-COs ة و م ج م ل ، ا ي ل ا ح . لوؤس م ل ة طس اوب Rx طاق س ا دودح ني ك مت ب ج ي ء ان ي م ل وه y و م ق ر ة ي ط م ن ة دح و ل ا وه x شي ح) دح طاق س ا ل Rx ل ط ش ن ي ن ا رم ا ت ل م ع ت س ا ي غ ب ن ي (ة ي ط م ن ة دح و ن ا ىل ع

TX طاق س ا دودح ني وكت

م ا ح د ز ال ب ن ج ت ة ي ل آ ن م ع ز ج ك ت ل م ع ت س ا نوك ي ن ا دح TX ن ان ث ا ء ان ي م ل ل نوك ي ، ء ان ي م ج ر خ م ىل ع راطت نال عمئاق 1 م ق ر راطت نال عمئاق ىل ل ة راش ال م ت ت . 2 راطت نال عمئاق و 1 راطت نال عمئاق عمئاق 2 م ق ر راطت نال عمئاق ىل ل ة راش ال م ت ت ام ني ب ، ة ض ف خ ن م ل ة ي و ل و ال تاذ ة يس ا يق ل ل م تي س ، ة م د خ ت س م ل ط خ ل تاق اط ب ىل ع ا د ا م ت ع ا . ة ي ل ا ع ال ة ي و ل و ال تاذ ة يس ا يق ل ل راطت نال عمئاق ل كل ني دح ني م ز ر ا و ل ال ك م د خ ت س ي . ل ي ذ ت و WRED دح ة ر ا د ا ة ي م ز ر ا و ا م ا د خ ت س ا راطت نال TX .



يولي امك ايودي دودحل هذه نبيعتب لوؤسمل موقى نأ نكمي

CatOS

```
Console> (enable) set qos drop-threshold 2q2t TX queue 1 40 100
!-- TX drop thresholds for queue 1 set at 40% and 100%. Console> (enable)
```

يوتحت يتل جارخال ذفانم عيمجل 1 راطتالال عمئاقل TX طاقسإ دودح نبيعتب رمألا اذه موقى
 100% و 40% لىل (2q2t لىل قرأشإلا) نيدحو راطتالال عمئاق لىل

```
Console> (enable) set qos wred 1p2q2t TX queue 1 60 100
!-- WRED thresholds for queue 1 set at 60% 100% on all WRED-capable 1p2q2t ports. Console>
(enable)
```

يتل جارخال ذفانم عيمجل 1 راطتالال عمئاقل WRED طاقسإلا دودح نبيعتب رمألا اذه موقى
 و 60% لىل (1p2q2t لىل قرأشإلا) نيدحو عمئاق راطتالال عمئاق و دحاو SP راطتالال عمئاق لىل
 عمئاق تاذ عمئاق راطتالال عمئاق اهنأ لىل 1 راطتالال عمئاق فيرعت متي 100%
 عمئاق تاذ عمئاق راطتالال عمئاق لىل 2 راطتالال عمئاق لىل. نىل عمئاق راطتالال عمئاق لىل
 متي و SP راطتالال عمئاق لىل 3 راطتالال عمئاق لىل 1 راطتالال عمئاق لىل 1 راطتالال عمئاق لىل
 ذفنملا اذه لىل دودحوملا لىل راطتالال عمئاق لىل لبق اهتجاللام

هاندا (يلصلال عضولا) لمكتمل Cisco IOS جم انرب يى رداصلال عمئاق رمألا ضرع متي

(يلصلال عضولا) جمدمل Cisco IOS جم انرب

```
Cat6500(config-if)# wrr-queue random-detect max-threshold 1 40 100
```

```
Cat6500(config-if)#
```

40% إلى 1 نم راطتنا عمئاق إلى 1p2q2t ذفنم لل WRED طاقسإلا دودح نييعتبه اذه موقني
2 (TX) عمبتللل 100% و 1 (TX) عمبتللل

(يلصلأال عضولا) لمكتمل Cisco IOS جمانرب يف ابولطم ناك اذا WRED ليطعت نكمي امك
ىلع لاثم ضرع متي. رمأال نم "n جذومن مادختسإله كلذب مايقلل عمدختسملل اقيرطلا
يللي امك WRED ليطعت:

(يلصلأال عضولا) جمدمل Cisco IOS جمانرب

```
Cat6500(config-if)# no wrr-queue random-detect queue_id
```

COs ميقي إلى MAC ناوع نييعت

نييعتبه لوؤسملل لوحملل حمسي، ماع ذفنم فيرعت إلى ادانتسا COs دادعإ إلى افاضإلاب
فادهال اهجومل تاراطإلل حمسي اذهو. VLAN فرعمو اهجولل MAC ناوع إلى ادانتسا COs ميقي
لالخ نم نيوكتلل اذه قيقت نكمي. اقبس م عمدم COs عميقب اهزييمت متي نأ عمني عم
يللاتل رمأال رادصل:

CatOS

```
Console> (enable) set qos Mac-COs 00-00-0c-33-2a-4e 200 5
```

```
!-- COs 5 is assigned to 00-00-0c-33-2a-4e VLAN 200. Console> (enable)
```

VLAN نم ناك نأ {upper}mac address 00-00-0c-33-2a-4e اقيإل راطإل ل 5 نم COs رمأ اذه تبثي
200.

مومدم رمأ اذه نأل اذه (يلصلأال عضولا) لمكتمل Cisco IOS جمانرب يف ئفاكم رمأ دجوي ال
لمعي نأ PFC بلطتبي (يعيبط يلهأ بولسأ) cisco ios جمدم و رضاح PFC دجوي ال امدمع طقف

دودحل إلى COs نييعت

(COs) لوصولل يف مكحتلل تادحو ميقي نييعت لوؤسملل ذئنيح نكمي، تابتعلل نيوكتل دعب
(COs) لوصولل يف مكحتلل تادحو ميقي تاذ تاراطإل طاقسإل نكمي يتح، تابتعلل هذه إلى
دودحلل لقا اقولوا تاراطإل صيصختبه لوؤسملل موقيس، اذع. عمبتعلل زواجت دنع عمدملل
ثودح اذ يف راطتناال عمئاق يف ىلعا اقولوا تاذ رورم اذ ىلعل طافحلل يلاتلابو، ىندال
مادنا.


```
Cat6500(config-if)# wrr-queue bandwidth 1 3
Cat6500(config-if)#
```

نم Cat IOS رادصا نأ طحال تس .راطت نال ايت مئاق ني ب دجاو لى ل ة ثالث ة بس ن ق بس ام ل ثم ي
طق ف ة ني عم ة ه جاو لى ل ق ب ط ني رم ال ا ذه

طخ لى COs لى DSCP طخ

ما ح ذرا زج ني نأ ني عي COs لى لم عت سي سي رسي ASIC لى ،عاني م ج رخم لى ي ف راط لال ت ع ض و ام دن ع
دن ع .(راط لال ث بي ،ي) راط لال نم ة لود ج لى ددج ني نأ COs لى لم عت سي سي اضي او (WRED ،كل ذ) ب نجت
ه طي طخت و ني عم لى DSCP لى و ك و ت و ر ب ذ خ ال ة ي ضا رت ف ا ة طي ر خ ل و ح م لى م د خ ت سي سي ،ة طق ن لى ه ذه
ل .[ل و د ج لى ا ذه](#) ي ف ة ي ضا رت ف ال ا ة طي ر خ لى ه ذه ض ر ع م تي . COs ة م ي ق لى لى ر خ ا ة رم

ة م ي ق ذ خ ال ل و ح م لى ل ب ق نم ا ه م ا د خ ت س لى م ت ي س ة طي ر خ ا ء ش ن لى ل و و س م ل ل ن ك م ي ،ك ل ذ نم ال د ب و
ة ي ف ي ك لى ل ع ة ل ثم ا لى لى ام ي ف .راط لال ة د ي ج COs ة م ي ق ا ء ش ن لى و ني عم لى ة ي ل خ ال لى DSCP
ك ل ذ ق ي ق ح ت ل ج م د م لى (ل ل ص ال ا ع ض و لى) Cisco IOS و CatOS م ا د خ ت س لى

CatOS

```
Console> (enable) set qos dscp-cos--map 20-30:5 10-15:3 45-52:7
!-- QoS dscp-cos-map set successfully. Console> (enable)
```

نم DSCP م ي ق و ،5 غ ل ب ت COs ة م ي ق لى لى 30 لى لى 20 نم DSCP م ي ق ني ع ت ب ه ال ع ا رم ال ا م و ق ي
ع ي م ج م د خ ت س ت .7 غ ل ب ت COs ة م ي ق لى لى 52 لى لى 45 نم DSCP م ي ق و ،3 غ ل ب ت COs لى لى 15 لى لى 10
ل ع ة م د خ لى ة د و ج ني ك م ت دن ع ا ه و ا ش ن لى م ت ي ت لى ة ي ضا رت ف ال ا ة طي ر خ لى ر خ ال ا DSCP م ي ق
ل و ح م لى .

ه ا ن د ا (ل ل ص ال ا ع ض و لى) ل م ا ك ت م لى Cisco IOS ج م ا ن ر ب ي ف ر د ا ص لى ا ء ف ا ك م لى ر م ال ا ض ر ع م تي

(ل ل ص ال ا ع ض و لى) ج م د م لى Cisco IOS ج م ا ن ر ب

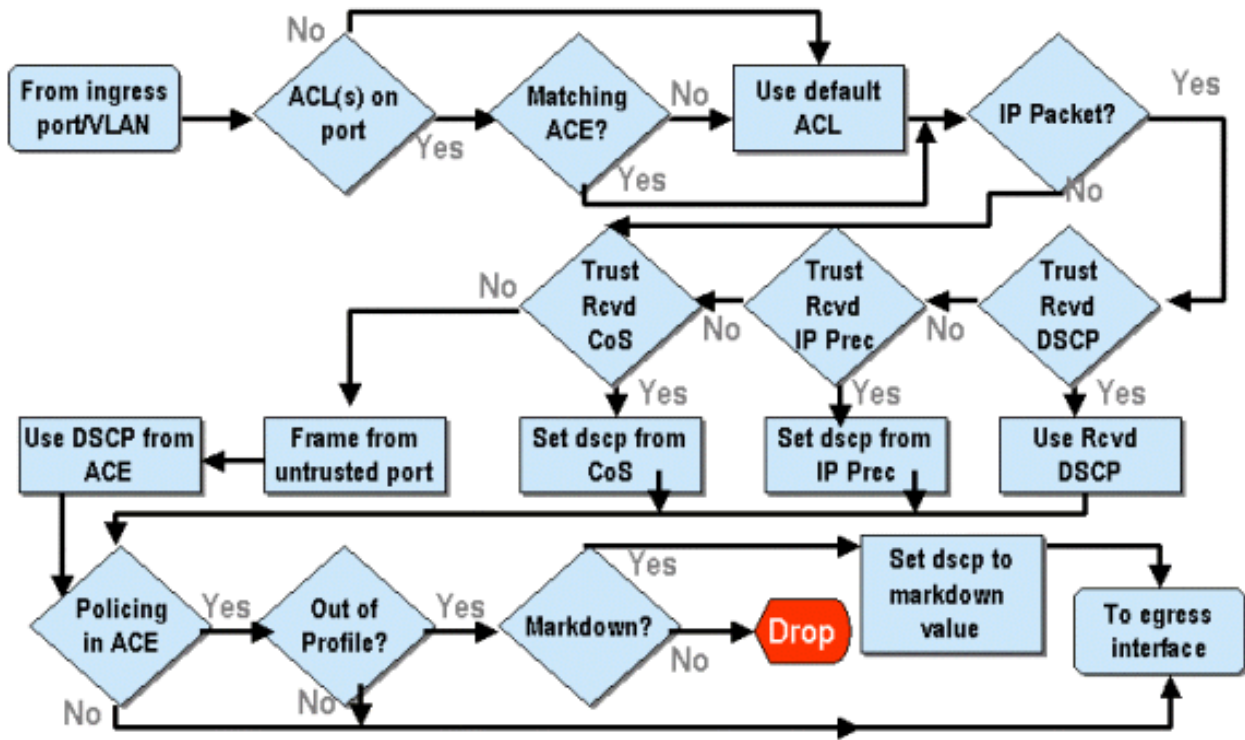
```
Cat6500(config)# mls qos map dscp-cos 20 30 40 50 52 10 1 to 3
Cat6500(config)#
```

COs ة م ي ق لى لى 1 و 10 و 52 و 50 و 40 و 30 و 20 ب ة ص ا خ لى DSCP م ي ق ني ع ت لى ل ع ا ذه ل م ع ي
3 ر ا د ق م ب .

PFC عم تاسا ي س لى ا ع ض و و ف ي ن ص ت لى

ي ف م ك ح ت ة م ئاق ف ي ن ص ت لى م د خ ت سي سي نأ ن ك م ي .ت ا ر ا ط لال د ي د ح ت و ف ي ن ص ت لى PFC م ع د ي
د ي ي ق ت ب ة ط ر ش لى ح م س ت .(DSCP) ة ي و ل و ا ب م د ا ق ر ا ط لى (ة م ال ع ع ض و) ني ع ت لى (ACL) ل و ص و لى
ي د د ر ت لى ق ا ط ن لى ض ر ع نم ة ني عم ة ي م ك ب ر و ر م لى ة ك ر ح ق ف د ت .

CatOS و cisco ios ج م د م لى نم لى ك ر و ط ن م نم PFC لى لى ع ت ا ر د ق لى ه ذه ة ي ل ا ت لى م ا س ق ال ا ف ص ي
ي ل ا ت لى ط ط خ م لى ي ف PFC ل ب ق نم ة ق ب ط م لى ت ا ي ل م ع لى ض ر ع م تي . ة ص ن م OS (ل ل ص ال ا ع ض و لى)



CatOS ماديخاتساب Catalyst 6000 ةومجم يل ع ميظنت نيوكت

ماظنل دحاو CatOS ليغشتلا ماظنل دحاو، ني مسق يل ةسايسلا ةفيظو مي سقت متي ةيئاهنلا ةجيتنلا ققحي امهنم لك. (يلصالا عضولا) لماكتمال Cisco IOS ليغشتلا ةفلتخم قرتب هذيفنتو هنيوكت متي نكلو، اهسفن.

تاسايسلا عضو

ليلقيت هنكميو لوحمالا يل ةدراولا رورمالا ةكرح (ميظنت وا) دح مي يقت يل ع ةردقلا PFC معددي وا دحلا اذه زواجتت يتلا رورمالا ةكرح طاقس نكمي. اقبس م ددحم دح يل رورمالا ةكرح قفدت لقا ةميق يل لفسا ددحملا راطالا يي DSCP ةميق يل ع يوتحت.

حيقنتت يل لكذا فاضي سو. PFC1 وا PFC2 يي ايلا ح موعدم ريغ (جورخالا) جارخال ل دعم دي دحت امم، 2002 ماع نم يئانثلا فصنلا يي اهل ططخمال رولفلا ب ةعبشملا نوبركلا تابكرمل دي دج (جورخال ميظنت وا) جاتنال ميظنت معدديس.

عضولا) دي دجال لماكتمال Cisco IOS و CatOS نم لك يي ةسايسلا ميظنت معد متي جهنلا نيوكت ةيلالاتلا ماسقالا فصتتس. ادج فلتخم تازيملا هذو نيوكت نا مغر، (يلصالا) يي ساسالا ليغشتلا يماظنالا يي.

(CatOS) ةقيقدلا تاقفدتلاو تاعيمجتلا

PFC. اءا ميظنت قاطن دي دحتل مديختتس تاحل طصم يه ةقيقدلا تاقفدتلاو تاعيمجتلا

لمع ةسلج ةطساوب قفدتلا دي دحت متي. دحاو قفدت ميظنت رغصملا قفدتلا فرعي ذفانم ماقرأو SA/DA لوكوتوربل IP ناو نع و SA/DA لوكوتوربل ديرف MAC ناو نع ماديخاتساب ماديختس نكمي، VLAN ةكبش ذفنم لال خ نم هب ادبلا متي دي دج قفدت لك. TCP/UDP يي. لوحمالا ةطساوب قفدتلا كلذل ةمليتسملا تانايبلا رادقم نم دحلل ريغصلا قفدتلا عضو وا ددحملا لدعملا دح زواجتت يتلا مزحلا طاقس نكمي، رغصلا غلابلا قفدتلا في رع تاهب ةصاخلا DSCP ةميق يل ع ةمالع.

رورمالا ةكرح في نصتلا تاعيمجتلا ماديختس نكمي، رغصملا قفدتلا يي لال ح وه املثمو وا ام ذفنم يل ع ةدراولا رورمالا تاكلح عيمج يل ع عيمجتلا لدعم قبطني، كلذ عمو. ةدودحملا

ضرع كنكمي. ةدحمالا ةمدخالا ةدوجل لوصولا يف مكحتلا ةمئاق قباطت يتلا VLAN ةكبش مكحتلا لاخدا يف فيرعتلا فلم قباطت يتلا ةيمكارتلا رورملا ةكرحل ميظنتك عييمجتلا (ACE) لوصولا يف.

لوجملا يف اهلوبق نكمي يتلا رورملا ةكرح رادقم ريغصلا قفدتلاو عييمجتلا نم لك ددحي ةكبش وا ام ذفنم لتقولا سفن يف ريغصلا قفدتلاو عييمجتلا نم لك صيصخت نكمي VLAN.

للا لصي ام ديدحت واهنم 63 للا لصي ام فيرعت نكمي، ةريغصلا تاقفدتلا ديدحت دنعو اعيمجت 1023.

CatOS) ةمدخالا ةدوجل لوصولا يف مكحتلا مئاقو لوصولا يف مكحتلا تالاخدا

نم ةعومجم ددحت يتلا ACEs ةمئاق نم QoS ةمدخالا ةدوجل لوصولاب مكحتلا ةمئاق نوكتت لوصولا يف مكحتلا تالاخدا. ةدراولا تاراطالا ةجلالعمل PFC اهمدختسي يتلا ةمدخالا ةدوج دعاقو فينصتلا ريعام ACE ددحي. (RACL) هجوملا لوصولا يف مكحتلا ةمئاق ل ةلثامم (ACE)، ACE يف ةدحمالا ريعاملا مداق راطا قباط اذا. دراو راطالا جهنلا ديدحت و تامالعل عضوو (ACE) لبق نم هيلع صوصنم وه امك) راطالا ةجلالعمل ةمدخالا ةدوج كرحم موقيسف.

ال ةمدخالا ةدوج ةسايس عضو نيكمت نإف كلذل، ةزهجالا يف ةمدخالا ةدوج ةجلالعمل عييمجت متت لوجملا اءا لىل ع رثوي.

مئاقو فلأتت نأ نكمي و (ACL) لوصولا يف مكحت ةمئاق 500 للا لصي ام ايلاح PFC2 معدي ACE ماقرا دمعتس. (يلاجالا يف) ACE 32000 للا لصي ام نم هذه لوصولا يف مكحتلا PFC ةركاذلا يف ةحاتملاو ةفرعلا ىرخالا تامدخال لىل ع ةيلعل.

IPX و IP نم لك صحفت. MAC و IPX و IP هوه. اهفيرعت نكمي ACE تادحو نم عاونأ ةثالث كانه (ACE) ذفنملا لوصولا يف مكحتلا تالاخدا موقت امنيب، L3 سار تامولعم ACEs قيبطت نكمي هنا ةطحالم يغبن ي امك. طقف L2 سار تامولعم صحفب MAC للا ةدنتسملا IPX ب ةصاخلا ريغو IP ب ةصاخلا ريغو رورملا ةكرح لىل ع طقف ACE MAC تالاخدا.

ميظنت دعاقو عاشن

كلذ نييعت مت، (ريغص قفدت وا) عييمجت عاشن لىل ع ميظنت ةدعاق عاشن ةيولمع يوطنت ACE لىل ع (ريغصلا قفدتلا وا) عييمجتلا.

5/3 ذفنملا لىل ع ةدراولا IP رورم ةكرح عييمجت ديقت وه، لاثملا لىل بس لىل ع، بلطتملا ناك اذا هالعا نيتروكذملا نيوطخلا نيوكت بجي ف، تباجمي 20 لىل ع صقأ دحب.

عضاو فيرعت بجي هنا نمض ينعي اذهو. ةدراولا IP رورم ةكرح عييمجت لاثملا بلطي، الوا يلاتلا وحنلا لىل ع كلذ لىل ع ةلثمالا دحا نوكي دقو. عييمجتلا تاسايس

```
Console> (enable) set qos policer aggregate test-flow rate 20000 burst 13 policed-dscp
!-- Hardware programming in progress !-- QoS policer for aggregate test-flow created
successfully. Console> (enable)
```

تباجمي 20) ةيناثلا يف تبوليكي 20000 ةعرس ددحي. رابخال قفدت يمس ي اعيمجت انأشن تانايب يا لىل ع Policed-dscp ةيساسالا ةملاكلا ريشت. 13 عافدنا لدعمو (ةيناثلا يف دجوي) DSCP طاقسلا ةطيرخ يف دحدم وه امك اهيلع DSCP ةمالع عضو متيس جهنلا اذه زواجتت ةملاكلا مادختسال ليدب كانه. (لوؤسملا ةطساوب اذه ليدعت نكمي وا يضارتفا نييعت ةيساسالا ةملاكلا طقسستس. drop ةيساسالا ةملاكلا مادختسا وه ددحمالا DSCP ةيساسالا ةمئاق جراخ عقت يتلا رورملا ةكرح) فيرعتلا فلم جراخ تانايبلا رورم ةكرح ةطاسب لكب drop (ةصصخملا عافدنالا).

وهو عافدنالال فرعت كناً شيح نم ، بربستملا زيمملا زمرلا ولد ططخم ىلع ميظنت قفرم لمعي ((تبات)) ةدجم ةينمز ةرتف يف اهلبقتس يتلا ةيناثلا يف تب تادحو يف تانايب رادقم ولدلا كلذ غارفاب موقتس يتلا تانايب رادقم هنا ىلع هفيرعت متي يذلاو) لدعمل م ث نمو DSCP ةمالع عضو مت وأ عدوتسملا اذه زواجتت تانايب ياً طاقسإ متي . (ةدحاو ةيناث يف وأ) ةيناث 0.00025 يه هالعاً ةروكذملا (ينمزلا لصالا وأ) ةدجملا ةينمزلا ةرتفلا . اهيلع (مقرلا اذه ريغتل نيوكت رماو أ ي مادختسا كنكمي ال ي) ةتبات يه و (ةيناثلا نم 1/4000

1/4000 لك تانايبلا نم تب 13000 ىل لصي ام لبقيس ولد هالعاً لاثملا نم 13 مقرلا لثمي وأ (1 / 0.00025) * تياب وليك 13) تياباغيم 52 اهردق ةيناثب مقرلا اذه لصتو . ةيناثلا نم نم ىلعأ وأ يواسي شيح عافدنالال نيوكت نم دكأتلا امئاد بجي . (4000 * تياب وليك 13 يواسي وأ نم ربكأ عافدنالال نوكي نأ بجي ، رخأ ينعمب . هب تانايبلا لاسرا ديرت يذلا لدعمل مقر عافدنالال نع جتن اذا . ةنيعم ةرتفل اهلاسرا يف بغيرت يتلا تانايبلا ةيمكل ىندالال دحل تمق اذا ، رخأ ينعمب . عافدنالال يواسيس لدعملال دح نإف ، كل لدعمك هديحتب تمق ام لقا يف تبابايم 15 ىل لصي يذلا تانايبلا قفدتو ةيناثلا يف تبابايم 20 لدعم ديحتب يلالاتلا لاؤسلا . طقف ةيناثلا يف تبابايم 15 ىل لصيس كب صاخلا لدعملال نإف ، ةيناثلا قمع ، رخأ تاملكب وأ ، زيمملا زمرلا ولد قمع ددحي عافدنالال نأ ركذت ؟ 13 اذا مل وه حرطت دق يذلا نوكي نأ نكمي كلذل . ةيناثلا نم 1/4000 لك ةدراولال تانايبلا يقلت مل مدختسملا ولدلا يف تياباغيم 20 يواسي وأ نم ربكأ لدعمب تانايبلا لوصو دنع موعدم مقر ياً عافدنالال 20 غلب يذلا لدعملال لىصقالا دحلل همادختسا نكمي يذلا عافدنالال ىندالال دحل . ةيناثلا 20000/4000 = 5 وه تياباغيم

زومرلا نم ةلماك ةعومجمب زيمملا زمرلا ولد علمب ماظنلا ةيمزراوخ أدبت ، يطرشلا ةجلاعم دنع 13، يه عافدنالال ةميقتنك اذا ، كلذل . عافدنالال ةميقي يواسي زيمملا زومرلا ددع . زيمملا ةيمزراوخ لسرتس ، ةيناث 1/4000 لكل 13,000 يواسي ولدلا يف زيمملا زومرلا ددع نإف (يئانث مقر) تب لكل 4000 . ىلع ةموسقم ددجملا لدعملال يواسيت تانايبلا نم ةيمك ماظنلا ةرتفلا ةياهن يف و . عدوتسملا نم ادحاو ازييم ازمرك لهتسي ه نإف ، ةلسرملال تانايبلا نم زيمملا زومرلا ددع فيرعت متي . زيمملا زومرلا نم ةديج ةعومجمب ولدلا دوزت فوس ، ةينمزلا يلي ام مهفتل افنا روكذملا لاثملا يف لمات . 4000 / لدعمب اهلبقتسي يتلا

```
Console> (enable) set qos policer aggregate test-flow rate 20000 burst 13
```

تبات قفدت لاسراب موقن انناو ، ةيناثلا يف تبابايم 100 ةعربب ذفنم اذه نأ ضارتاب نم دراو لدعم لداعي اذه نأ ملعن نحن . ذفنملا ىل ةيناثلا يف تبابايم 100 ةعربب ةينمزلا ةرتفلا يف و 13 راجفناو 20000 لدعم يه انه تاملعمل . ةيناثلا يف تب 100,000,000 ، t0 لصالا تقولا يف . (13 000 يه و) ولدلا يف زيمملا زومرلا نم ةلماك ةعومجم كانه ، t0 ، ةينمزلا ةرتفلا هذول ةبسنلاب . ذفنملا ىل لصت تانايبلا نم ةعومجم لو انيدل نوكتسي ، زمرلا عدوتسم نأ امب . ةيناثلا يف تب 25.000 = 100.000.000/4000 لوصولا لدعم نوكتسي تب ةدحو 25000 نم طقف تب 13000 نإف ، زيمملا زمر 13000 قمع ىلع طقف يوتحي انيدل زيمملا تب ةدحو 12000 طاقسإ متي و لاسرالال ةلهؤم نوكت ةرتفلا هذه يف ذفنملا ىل لصت يتلا

5000 يواسي ام وه ، ةيناثلا يف تب 20000000 غلب يه يچوت ةداعا لدعم ددجملا لدعملال ددحي كانه ، اهلاسرا متي تب 5000 لك لباقم . 1/4000 غلب يه ينمز لصالا لكل اهلاسرا متي تب ، تانايبلا نم ىرخأ تب 25000 لصت ، T1 ينمزلا لصالا يف . اهكالهتسا متي زيمملا زمر 5000 لدعملال اهنأ ىلع ةفرعملال زيمملا تامالعلاب ولدلا ديوزت متي . تب 12000 طقس ي ولدلا نكلو نم يلالاتلا لمكملال ةيمزراوخلا لسرت م . (ةديج زيمم ةمالع 5000 لداعي ام ي) 1/4000 ىل ام و (ىرخأ زيمملا زمر 5000 كلهتسي اذه و) تانايبلا نم ىرخأ تب 5000 لداعي ام وه ، تانايبلا ةرتف لكل كلذل

متي امك . (ددجملا عافدنالال) ولدلا قمع زواجتت تانايب ياً طاقسإ متي ، يساسا لكشبو حسفي امم ، (روكذملا لدعملال قباطت) تانايبلا لاسرا دعب اهكرت مت يتلا تانايبلا طاقسإ متي مل ةمزح يه ةلمتكملا ريغ ةمزحلا . ةدراولال تانايبلا نم ةيلالاتلا ةعومجملل لاجملا مت نأ ىل تيقيبأ نكلو اهطاقسإ متي مل ةينمزلا ةرتفلا لالخال لملكلاب اهلبقتسا لىصتسا . ذفنملا يف لملكلاب اهلبقتسا

ملاعلا تاكبش يف ،كلذ عمو .رورملا ةكرحل رمتسم قفدت دوجو اذه عافدنالا مقر ضررت في يتلا ،TCP تاراطا ماجحأ ةطساوب اهق فدت ديدحت متيو ةتبات تانايبلا نوكت ال ،يقي قحلا ،رابتعالا في TCP ذفاون ماجحأ ايضق ذخال .لاسرا لسلست في TCP تارارقا نمضتت ةميقلا نيوكت لعفلاب متيس ،هالعا لاثملا في .عافدنالا ةميق ةفعاضمب ي صوي 26. اهنأ يلع 13 ةغلابللا ةحرتق مالا

رود ةيادب (أي 0) ينمزللا لصاللا في هئا اهحيضوت بجي يتلا يرخال ةمهمللا طاقنلا نيب نم ةزيمملا تامالعالاب ائيلم زيمملا زمرلا ولد نوكي ،(ميطنت

وه ACE (QoS) لوصوللا في مكحتلا لاخدا لاخدا في ةعمجملا ةسايسلا هذه جمدا نالاب جي اولمات .مداق راطا عم رييعملا نم ةعومجم ةقباطملا تافصاوملا لمع هي في متي يذلا ناكلما نكلو ،IP رورم ةكرح عيجم يلع هالعا ددجملا عيجمتلا قيبطت ديرت .يتلاتلا لاثملا في ةكبشلا لهجوملا او 10.5.x.x ةيعرفلا ةكبشلا نم ةدمتسملا رورملا ةكرحل صاخ لكشب ي: لي امك ACE ودبسي . 203.100.45.x ةيعرفلا

```
Console> (enable) set qos acl ip test-acl trust-dscp aggregate test-flow tcp 10.5.0.0
203.100.45.0
!-- Test-acl editbuffer modified. Issue the commit command to apply changes.
Console> (enable)
```

هقافرا متي يذلا او ،(set qos acl ip) رمألا مادختساب هيللا راشملا (IP ACE) عاشناب هالعا رمألا مق في مكحتلا ةمئاق ةامسملا (QoS) ةمدخللا ةدوجل (ACL) لوصوللا في مكحتلا مئاقب نالاب اهاشناب متي يتلا ةيتلاتلا (ACE) لوصوللا في مكحتلا تاللاخدا قاحلا متي .(test-acl) لوصوللا في مكحتلا ةمئاق ةيانه في رابتخاللا (ACL) لوصوللا في مكحتلا مئاقب اهانرتقاو قيبطت متيس .هبطت رمللا عيجمتلا رابتخا قفدت يلع ACE لاخدا يوتحي .(ACE) لوصوللا لهجوللا ةيعرف ةكبشو 10.5.0.0 ةيعرف ردصم ةكبش مادختساب TCP قفدت يالعل جهنلا اذه 203.100.45.0 اهاناونع

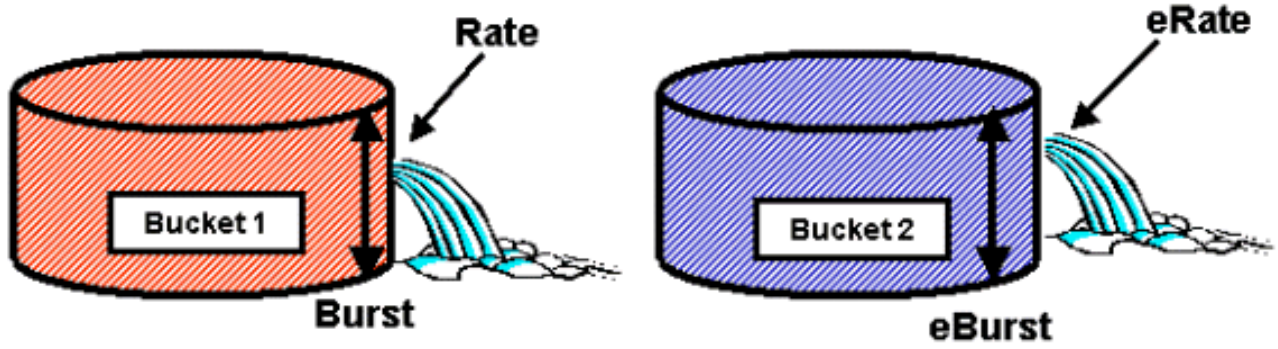
(ةنرتقملا (ACE) لوصوللا في مكحتلا تاللاخدا) (ACL) لوصوللا في مكحتلا مئاقب رفوت نأ نكمي .اهمادختسا نيلاوؤس ملل نكمي يتلا نيوكتلا ةنورم نم ةقودلا غلاب يوتسم مادختسا نكمي و ،ACE تادحو نم ددع وأ دحاو نم (ACL) لوصوللا في مكحتلا ةمئاق فلأتت ةبولطم ةنيعم تاقفدت ديدحتلا L4 ذفانم ميقي للافاضلاب ةهجولا وأ/و ردصملا نيوانع اهميطنت متيل

(ACL) لوصوللا في مكحتلا ةمئاق نييعت بجي ،لعفلاب ميظنت ياشدحي ناللق ،كلذ عمو ةكشب واعي يبط ذفنم يلع VLAN.

PFC2 ل ةسايسلا عضو تارارق

ةثلثم ولد ةيمزراوخ لاخدا يذلا ،CatOS 7,1 و CatOS 7,2 في رييغت عارجا مت ،PFC2 ل ةبسنلاب نيديجللا نيوتسملا فيضت ،ةديجللا ةيمزراوخلا هذه مادختساب .ماظنلا طبضل ةجودزم نييتلاتلا:

1. قمع ددحت يتلا تاملعمللا نييعي و لوالا ططخملا اذه لداعي :يذاع ميظنت يوتسم .(لدعمللا) ولدلا نم تانايبلا لاسرا لدعمو (عافدنالا) ولدلا
2. ولدلا قمع ددحت يتلا تاملعمللا ددحي و ناث ولد اذه لداعي :زواجتلا ميظنت يوتسم .(ERATE) ولدلا نم تانايبلا لاسرا لدعمو (EBURST).



PFC2 لبقوي. لوالا ولدلا علم يف أدبت تانايبلا نا يه ةي لمعل هذه اه لمعت يتلا ةقيرطال تانايبلا زييمت نكمي. عدوتسم لوا (عافدنا ةميق) قمع يواسي وانم لقا تانايب قفدت ولدلا لبقوي نا نكميو. يناثلا ولدلا ل اهريرمتو لفسا لوالا ولدلا نم اهزواجت مت يتلا ةميق يواست وانم لقا ةميقب لوالا ولدلا نم ةقفدتم دراوالا تانايبلا لدعم يناثلا صقان ERATE ةملمعل ةطساوب ددحم لدعم يناثلا ولدلا نم تانايبلا لاسرا متي. عافدنالا وان يناثلا ولدلا نم اهزواجت مت يتلا تانايبلا لعل ةمالع عضو نكمي امك. لدملم ةملم اهطاقسا.

ببرستلا ةجودزم ولد ةطرشل لاثم يلي اميف:

```
Console> (enable) set qos policer aggregate AGG1 rate 10000 policed-dscp erate 12000 drop burst 13 eburst 13
```

تباچيم 10 نع ديزي رورم ةكرح لدعم عم AGG1 يمسي عيمجت نييعت لعا لاثملا اذه لمعي مكحتل متي يتلا DSCP ةطيرخل اق فولسأل هيلع ةمالع عضو متيسو، ةيناثلا يف ةعرب اهنييعت مت يتلا (او) رادصالا زواجت يتلا رورملا ةكرح طاقسا متيس. اهيف drop ةساسالا ةمكلل اقفو (ةيناثلا يف تباچيم).

اهيلع DFC نيكم مت يتلا ةيظمنلا تادحولا لعا عيمجتلا تاسايس قيبطت

DFC ريغ طخلل تاقاطب لعا نيعمجم نييطرش قيبطت قيقحت نكمي هنا لعا ةراشالا رجت هيحوت ةداعال (PFC) يزكرم هيحوت ةداعال كرحم 6000 زارطالا اه مدختسي يتلا ةقيرطال ارطن رورم ةكرح تايئاصحال بقعت هل يزكرملا هيحوتلا ةداعال كرحم ذي فننحتي. رورملا ةكرح لعا عيمجت مظنم قيبطتل ةي لمعل هذه مادختسا نكمي. ةنيعم VLAN ةكبش ل تانايبلا VLAN ةكبش.

مت يتلا طخلل ةقاطب لعا هذه طخلل ةقاطب لعا هيحوتلا ةداعال تارارق عيزوت متي، كلذعمو كردي الوه ةصاخال رشابملا طخلل ةقاطب لعا ذفانملا اب ال DFC ملعي ال. اه DFC نيكم مت لعا عيمجت مظنم قيبطت مت اذا، ببسلا اذهل. يرخال طخلل تاقاطب لعا تانايبلا رورم ةكرح جئاتن مظنملا جتنني دقف، ةدعت DFC تادحو ربع ءاضعأ ذفانم لعا يوتحت VLAN ةكبش تايئاصحال يلحم رسيانم تبقار طوق عيظتسي DFC نا وه اذه يف ببسلا. ةقسانتم ريغ يطرشم دحا يدوي س، ببسلا اذهل. ةقاطب طخرال لعا رسيانم تايئاصحال رابتعالا يف ذخا الو مت طخ ةقاطب لعا ءاضعأ ذفانم عم VLAN ةكبش لعا اه قيبطت متي يتلا عيمجتلا ةميقملا VLAN ذفانم ل ردقملا دخال ال DFC ميظنت تانايب لقا لعا ال اهيلع DFC نيكم مت طوق DFC طخ ةقاطب لعا.

خائخ DSCP (CatOS) زييمت طائخ

فلم جراخ رورملا ةكرح ديحتل مظنملا فيرعت متي ام دنع DSCP تامالعا طائخ مادختسا متي ةكرح اهنا لعا فيرعتلا فلم جراخ رورملا ةكرح فيرعت متي. اهطاقسا نم ال دعب فيرعتلا ددحمال عافدنالا دادعال زواجت يتلا رورملا.

ةطيرخ درس متي. ةمدخال ةدوج نيكم مت دنع ةيضا رتفال DSCP طاقسا ةطيرخ دادعال متي رمالا رطس ةهجاو حمست. دننتمل يف اقباس [لودجلا اذه](#) يف هذه ةيضا رتفال ريشتالا.

set qos policy-dscp-map رمأل رادصإ لال خ نم ةيضا رتفالال ريشأتلال ةطيرخ لي دعتب لوؤس ملل (CLI) كلذ لىل لاثم هاندأ دريو.

```
Cat6500(config)# set qos policed-dscp-map 20-25:7 33-38:3
```

اهم لىلعت متيس يتال DSCP ميق س ك ع ي ل ة د د ح م ل DSCP ة طيرخ لي دعتب لاثم ل ا ذه موق ي DSCP ميق لىل ع ة م ال ع و م ت ي س و ، 7 غ ل ب ت ي ت ال DSCP ة م ي ق لىل ال و ص و 25 لىل 20 ن م 3. غ ل ب ت ي ت ال DSCP ة م ي ق لىل ال و ص و 38 لىل 33 ن م ح و ا ر ت ت ي ت ال

ءانيم و VLANs لىل ةسايس ططخي (CatOS)

ءك ب ش و ا ذ ف ن م لىل ع ا ه ن ي ي ع ت ك ل ذ د ع ب ب ج ي ، (ACL) ل و ص و ل ا ي ف م ك ح ت ة م ئ ا ق ة ا ش ن ا در ج م ل و ع ف م ل ا ذ ف ن ا ن ك ل ت (ACL) ل و ص و ل ا ي ف م ك ح ت ل ا ة م ئ ا ق ح ب ص ت ل VLAN

دادعإل ني ك ر د م ل ا ر ي غ ص ا خ ش أ ل ا ن م د ي د ع ل ا ط ق ل ت ي ت ل ا م ا م ت ه ا ل ل ة ر ي ث م ل ا ر م ا و أ ل ا ن ي ب ن م ق ي ب ط ت ب ت م ق ا ذ ا . ذ ف ا ن م ل ا لىل ع ة ي ن ب م ة م د خ ل ا ة د و ج ل ك ل ع ج ي ي ذ ل ا ة م د خ ل ا ة د و ج ل ي ض ا ر ت ف ا ل ا ا ذ ه ن ي و ك ت م ت ي م ل ا م ذ ف ن م لىل ع ر ث و ي ن ل ف ، VLAN ة ك ب ش لىل ع (ر ي غ ص ق ف د ت و ا) ع ي م ج ت VLAN ة ك ب ش لىل ة د ن ت س م ل ا ة م د خ ل ا ة د و ج ل ذ ف ن م ل ا

```
Console> (enable) set port qos 2/5-10 vlan-based
!-- Hardware programming in progress !-- QoS interface is set to vlan-based for ports 2/5-10.
Console> (enable)
```

ت ا ك ب ش ل ا لىل ة د ن ت س م ل ا ة م د خ ل ا ة د و ج لىل ة ذ ف ا ن م ل ا لىل ة د ن ت س م ل ا ة م د خ ل ا ة د و ج ر ي غ ت ي د و ي (ACL) ل و ص و ل ا ي ف م ك ح ت ل ا م ئ ا ق ع ي م ج ل ص ف لىل ر و ف ل ا لىل ع (VLAN) ة ي ر ه ا ظ ل ا ة ي ل ح م ل ا لىل ة د ن ت س م ل ا (ACL) ل و ص و ل ا ي ف م ك ح ت م ئ ا ق ي ا ن ي ي ع ت و ، ذ ف ن م ل ا ك ل ذ لىل ة ن ي ع م ل ا ذ ف ن م ل ا ك ل ذ لىل VLAN ت ا ك ب ش

رمأل رادصإ لال خ نم (VLAN ة ك ب ش و ا) ذ ف ن م لىل ة ل و ص و ل ا ي ف م ك ح ت ل ا ة م ئ ا ق ن ي ي ع ت م ت ي ل ا ل ا ت :

```
Console> (enable) set qos acl map test-acl 3/5
!-- Hardware programming in progress !-- ACL test-acl is attached to port 3/5. Console>
(enable) Console> (enable) set qos acl map test-acl 18
!-- Hardware programming in progress !-- ACL test-acl is attached to VLAN 18. Console> (enable)
```

ل ا ز ت ا ل ، (VLAN ة ك ب ش و ا) ذ ف ن م لىل ة (ACL) ل و ص و ل ا ي ف م ك ح ت ل ا ة م ئ ا ق ن ي ي ع ت د ع ب لىل ح م ك ح ت ل ا ة م ئ ا ق م ا ز ت ل ا م ت ي لىل ح ل و ع ف م ل ا ة ي ر ا س ح ب ص ت ا ل (ACL) ل و ص و ل ا ي ف م ك ح ت ل ا ة م ئ ا ق م ك ح ت ل ا ة م ئ ا ق د ج و ت ، ة ط ق ن ل ا ه ذ ه د ن ع . ل ا ل ا ت ل ا م س ق ل ا ي ف ح ض و م ا ذ ه و . ز ا ه ج ل ا ب ل و ص و ل ا ي ف ه د و و ء ا ن ث ا . ة ر ك ا ذ ل ا ي ف ت ق و م ت ق و م ت ق و م ت ق و م ت ق و م ت ق و م ن ز خ م ي ف (ACL) ل و ص و ل ا ي ف (ACL) ل و ص و ل ا ي ف م ك ح ت ل ا ة م ئ ا ق لىل د ع ت ن ك م ي ، ت ق و م ل ا ن ز خ م ل ا ا ذ ه ي ف

ي ف ة د و ج و م ل ا ة ط ب ت ر م ل ا ر ي غ (ACL) ل و ص و ل ا ي ف م ك ح ت ل ا م ئ ا ق ي ا ة ل ا ز ا ي ف ب غ ر ت ن ن ك ا ذ ا ن م (ACL) ل و ص و ل ا ي ف م ك ح ت ل ا ة م ئ ا ق ف ذ ب ر م أ ل ا ا ذ ه موق ي . **back** ر م أ ل ا ر د ص ت س ف ، editbuffer، ر ي ر ح ل ل ت ق و م ل ا ن ز خ م ل ا

```
Console> (enable) rollback qos acl test-acl
!-- Rollback for QoS ACL test-acl is successful. Console> (enable)
```

ل و ص و ل ا ي ف م ك ح ت ل ا م ئ ا ق (CatOS)

ب ج ي ، (هال ع ا) ا ه د ي د ح ت ب ت م ق ي ت ل ا (QoS) ة م د خ ل ا ة د و ج ل ل و ص و ل ا ي ف م ك ح ت ل ا ة م ئ ا ق ق ي ب ط ت ل

مكحلتل ةمئاق خسن ذيفنت ةي لمع . ةزهجالاب (ACL) لوصولا يف مكحلتل ةمئاق مازتلل PFC، ةركاذ يف اهتماق ا درجمبو . PFC ةزهجالا تقوؤملا تقوؤملا ننخمل نم (ACL) لوصولا لىل ةمدخل ةدوجل لوصولا يف مكحلتل ةمئاق يف ةدحمل ةسايسلا قيبطت نكمي (QoS) لوصولا يف مكحلتل تادحو قباطت يتل رورملا ةكرح عيجم (ACEs) لوصولا يف مكحلتل تادحو قباطت يتل رورملا ةكرح عيجم

ك نكمي ، كلذ عمو . **commit all** رمألا رادصا ب نيلوؤس ملام مظم موقوي ، نيوكتلا ليهستل ننخم يف ايلاح دجوت دق (ديدعل نم ةدحا) ةني عم (ACL) لوصولا يف مكحت ةمئاق ذيفنت هاندأ مازتلل رمأ لىل لاثم ضرع متي . تقوؤملا ريرحتلا

```
Console> (enable) commit qos acl test-acl
!-- Hardware programming in progress !-- ACL test-acl is committed to hardware. Console>
(enable)
```

تنأف ، (VLAN ةكبش وأ) ذفنم نم (ACL) لوصولا يف مكحلتل ةمئاق ةلازا يف بغيرت تنك اذا ةكبش وأ) ذفنملا كلذ لوصولا يف مكحلتل ةمئاق نرتقت يتل ةطيخلا حسم لىل ةجأب يتل رومأ رادصا لالخنم (VLAN):

```
Console> (enable) clear qos acl map test-acl 3/5
!-- Hardware programming in progress !-- ACL test-acl is detached from port 3/5.
Console>(enable)
```

Cisco IOS جم انرب مادختساب Catalyst 6000 ةومجم لىل ميظنت نيوكت (يلصلال عضولا) لم اكتملا

كلذ عمو . (يلصلال عضولا) جم دمل Cisco IOS جم انرب مادختساب تاسايسلا عضو معد متي لك مدختست . ةماعلا ةسايسلا طئارخ مادختساب ةطرشلا ةفيظو ذيفنتو نيوكت متي عاونال هذه جهنل تائف ديدحت نكمي وجهن ةطيخ نيوكتل ةددعتم جهن تائف جهن ةطيخ تانايبل رورم ةكرح تاقفدت نم ةفلتخم .

(ACL) لوصولا يف مكحلتل مئاق ، ةيفصتلا دنع ، ةسايسلا ةطيخ تائف مدختست درجمبو . اهميظنت متيس يتل رورملا ةكرح ديدحتل ةئفلا ةقباطم لمجو IOS لىل ةدنتسمل microFlow و عيجمتلا تاسايس مادختسا ةسايسلا تائف ل نكمي ، رورملا ةكرح ديدحت . كلت ةقباطملا رورملا ةكرح لىل ةسايسلا تاسايس قيبطتل .

(يلصلال عضولا) لم اكتملا Cisco IOS جم انرب ميظنت نيوكت ةيلتلا ماسقألا حضوت لىل صافتلا نم ديزمب .

(يلصلال عضولا) Cisco IOS جم انرب) ةقيقدلا تاقفدتلاو تاعيمجتلا

PFC ءادأ ميظنت قاطن ديدحتل مدختست تاحلطصم يه ةقيقدلا تاقفدتلاو تاعيمجتلا جم انرب يفاضي ةقيقدلا تاقفدتلاو تاعيمجتلا مادختسا متي ، CatOS عم لالحو وه امكو (يلصلال عضولا) لم اكتملا Cisco IOS .

لمع ةسلاج ةطساوب قفدتلا ديدحت متي . دحاو قفدت ميظنت رغصملا قفدتلا فرعي ذفانم ماقراو SA/DA لوكوتوربل IP ناوئعو SA/DA لوكوتوربل ديرف MAC ناوئعو مادختساب مادختسا نكمي ، VLAN ةكبش ذفنم لالخنم هب ءدبل متي ديدج قفدت لكل TCP/UDP . يف لوجملا ةطساوب قفدتلا كلذل ةمלטسمل تانايبل رادقم نم دحلل ريغصلا قفدتلا عضو وأ دحمل لدعمل دح زواجت يتل مزحل طاقس نكمي ، رغصلال غلابل قفدتلا فيرعت قفدت رمأ مادختساب ةقيقدلا تاقفدتلا قيبطت متي . اهب ةصاخلا DSCP ةميق لىل ةماعلا ةسايسلا ةطيخ ةئف نم اعزج لكشي يذلا ةطرشلا .

بجي ، (يلصلال عضولا) لم اكتملا Cisco IOS جم انرب يف ريغصلا قفدتلا ميظنت نيوكتمت يتل رومأ رادصا لالخنم كلذ قيقحت نكمي و لوجملا لىل ماع لكشبه نيوكتمت

```
Cat6500(config)# mls qos flow-policing
```

رورملا ةكرح يهو، ةرباعلا رورملا ةكرح ىلع رغصلا غلابلا قفدتلا ميظنت قيبطت نكمي امك ىلع ةقيدلا تانايبلا قفدت ميظنت معد نم لوجملا نيكم تل L3 ىلى اهل يوتحت متي ال يتلا ي: لالتل رمال رادصاب مق، ةرباعلا رورملا ةكرح

```
Cat6500(config)# mls qos bridged
```

ةكرح تناك اذا. ددعتملا ثبلا رورم ةكرحل ةقيدلا تانايبلا قفدت ميظنت رمالا اذحيتي امك رمالا اذح نيكم ت بجيف، اهليلع ريغص قفدت مظنم قيبطت ىلى ةجاحب ددعتملا ثبلا رورم (MLS QoS Bridged).

رورملا ةكرح فينصت ل عيجمتلا مادختسا نكمي، رغصملا قفدتلا في لال واه ام لثمو و ام ذفنم ىلع ةدراولا رورملا تاكرح عيجم ىلع عيجمتلا لدعم قبطني، كلذ عمو. ةدودحملا ضرع كنكمي. ةدوخل ةدوخل لوصول في مكحتلا ةمئاق قباطت يتلا VLAN ةكبش رورملا ةكرح فيرعت فلم قباطت يتلا ةيمكارتل رورملا ةكرحل ميظنتك عيجمتلا

عضولا) لم اكتمل Cisco IOS جم انرب في اه فيرعت نكمي يتلا تاعيمجتلا نم نالكش كانه ي: لالتل وحنلا ىلع، (يلصألا

- ةجاولك عيجمت تاسايس عضاو
- ةامسمل ةعجملا تاسايسلا عضاو

ةئف لخاد ةطرشلا رمال رادصا لال خ نم ةيدرف ةجاول ىلع ةجاولك تاعيمجت قيبطت متي دمتعي نكلو، ةددعتم تاهجاو ىلع هذه ةطيخلا تائف قيبطت نكمي. ةسايسلا ةطيخ ةكرحو ذفانملا نم ةعومجم ىلع ةامسمل تاعيمجتلا قيبطت متي. ةدح ىلع ةجاولك مظنملا قيرط نع ةامسمل تاعيمجتلا قيبطت متي. يمكارتل لكش ب تاهجاو عيجم ربع ةطرشلا رورم mls. ةمدخ ةدوخل ةعجملا تاسايسلا عضاو رمال رادصا

ىلى لصي ام ديدحت واهنم 63 ىلى لصي ام فيرعت نكمي، ةرغصلا تاقفدتلا ديدحت دنعو اعيمجت 1023

(يلصألا عضولا) لم اكتمل Cisco IOS جم انرب) ميظنت دعاوق عاشن

م ت سايس ةطيخ ربع (ريغص قفدت و) عيجمت عاشن ميظنت دعاوق عاشن ةيلمع بلطتت ةجاولك لت سايسلا ةطيخ قافرا

IP رورم ةكرح عيجم نم دحل واه بولطملا ناك. CatOS ل هؤاشن مت يذلا لاثملا سفن في لمأت ةيناثلا في تباجم 20 غلبي ي صقأ دح ىلى 5/3 ذفنملا ىلع ةدراولا

كلذ متي و. رورملا ةكرح دح ةامسم سايس ةطيخ عاشن اب مق. جهن ةطيخ عاشن بجي، الوأ ي: لالتل وحنلا ىلع

```
Cat6500(config)# policy-map limit-traffic
```

```
Cat6500(config-pmap)#
```

ةئف عاشن ل نيوكتلا عضو في كنأ س كعتل تاريغي تلاب بلاطي لوجملا نأ اروف طحال تس ىلع ةئف لك يوتحت. ةددعتم تائف ىلع يوتحت نأ نكمي سايسلا ةطيخ نأ ركذت. ةطيخ ةف ل تخم رورم ةكرح تاقفدت ىلع اه قيبطت نكمي يتلا جهنلا تاعارج نم ةلصفنم ةعومجم

اه يمسنس. ةيناثلا في تباجم 20 ىلى ةدراولا ةكرحل ةعرس ديدحتل رورم ةئف ئشننس

هاندأ حضوم اذهو 20 ىلإ ىصقأ دح ب فصلال

```
Cat6500(config)# policy-map limit-traffic
Cat6500(config-pmap)# class limit-to-20
Cat6500(config-pmap-c)#
```

ةياهن في c- عم رهظي) ةطيرخال ةئف نيوكت في نآلأ كنأ سكعيل ىرخأ ةرم رمالأ هجوم ريغتني نيوكت كنكم في، ةني عم ةدراو رورم ةكرح ةقباطم لدعمل دح قيبتت تدرا إذا. (رمالأ هجوم دح قيبتت في بغيرت تنك إذا. ةئفال مسا ىلع اهقيبتت و (ACL) لوصول في مكحت ةمئاق رادصا كيل عف، 10.10.1.x ةكبشلال نم ةدمتسمل رورم ةكرح ىلع ةيناثل في تباجيم 20 ةئلال (ACL) لوصول في مكحت ةمئاق:

```
Cat6500(config)# access-list 101 permit ip 10.10.1.0 0.0.0.255 any
```

ي لي امك ةئفال مسا ىلإ هذه (ACL) لوصول في مكحت ةمئاق ةفاضل كنكم في:

```
Cat6500(config)# policy-map limit-traffic
Cat6500(config-pmap)# class limit-to-20 access-group 101
Cat6500(config-pmap-c)#
```

نيمظنملا فيرعت نآلأ كنكم في، كبة صخال ةئفال ةطيرخ فيرعتب موقت نأ درجمب وأ، (ةطرش ةئفال ةملاكلا مادختساب) تاغيجت عاشن كنكم في. ةئفال كلتل ني درفنملا وه امك، عي مجتلا عاشن اب مق. (ةطرشال قفدت ةئفال ةملاكلا مادختساب) ةرغصم تاقت هاندأ حضوم.

```
Cat6500(config)# policy-map limit-traffic
Cat6500(config-pmap)# class limit-to-20 access-group 101
Cat6500(config-pmap-c)# police 20000000 13000 confirm-action transmit exceed-action drop
Cat6500(config-pmap-c)# exit
Cat6500(config-pmap)# exit
Cat6500(config)#
```

عم (ةيناثل في تباجيم 20) وليك 20000 غلبي لدعمل دح (ةطرشال رمأ) هالعأ ةئفال نايب ددحي رورم ةكرح تقباطت إذا. (تياجايم 52 = 13000 × 4000) ةيناثل في تباجيم 52 غلبي عافدنا نايب ةطساوب نييعتلل نوكي ءارجال ناف، ردمل دحلأ لخاد تناكو في صوتلأ عم تانايبلا في، أي) فلملأ جراخ رورم ةكرح تناك إذا. فيرعتلأ فلملأ لخاد رورم ةكرح لاسرال ءارجال ديكت رورم ةكرح طاقسال ءارجال زواجت نايب نييعت متي، (تياجايم 20 دح قوف هلثمن يذلأ لاثملا (تياجايم 20 نع ديزت يتلأ رورملا تاكرح عي مج طاقسال متي، هلثمن يذلأ لاثملا في، أي).

في تاقتل عي مج دح ميقيقت اندرا إذا. لثامم ءارجل داخت متي، يرهجم قفدت نيوكت دنع نوكي س قفدتلأ اذه نيوكت ناف، هانم لكل ك 200 ىلإ ةني عم ةئف ةطيرخ عم قفاوتي ذفنم ي لي امل لثامم:

```
Cat6500(config)# mls qos flow-policing
Cat6500(config)# policy-map limit-each-flow
Cat6500(config-pmap)# class limit-to-200
Cat6500(config-pmap-c)# police flow 200000 13000 confirm-action transmit exceed-action drop
Cat6500(config-pmap-c)# exit
```

```
Cat6500(config-pmap)# exit
```

DSCP ضيفت طئارخ

فلم جراخ رورملا ةكرح ديدحتل مظنملا فيرعت متي ام دنع DSCP تامالع طئارخ مادختسا متي ةكرح اناىل ع فيرعتلا فلم جراخ رورملا ةكرح فيرعت متي .اه طاقس ا نم ال دب فيرعتلا ددحمال عافدنالا دادع ا زواجتت يتلا رورملا

ةطيرخ درس متي .ةمدخلال ةدوج نيكم ت دنع ةيضا رتفا DSCP طاقس ا ةطيرخ عاشنا متي ضيفت ريصقتلا لدعي نا ري دم CLI ال حمسي .[لودجلا اذه](#) يف هذه ةيضا رتفالال ريشاتلا ك لذل ع لاثم هاندا دري و .رمأ `qoS-dscp-map` ططخي ةومجملال ردصي ب ةطيرخ

```
Cat6500(config)#
```

```
mls qos map policed-dscp normal-burst 32 to 16
```

ةميقىل ع ةمالع عضو متيس يذلا ددحمالا يضا رتفالال DSCP ططخمل ال يدعت لاثملا اذه ددحي اذه ةطساوب ددحم ذفنمل ةبسنلاب .16 ب ةصاخلا DSCP ةميقىل ل افسا 32 ب ةصاخلا DSCP زواجتت تانايب ةلتك نم اعزج دعت يتلا هذه DSCP ةميقب ةدراو تانايب يا اناىل ،مظنملا 16 ل لقا لكشب ةددحم اهب ةصاخلا DSCP ةميق اهل نو كيس ددحمال عافدنالا

Cisco IOS نم لمكتملا (يلصلأا عصولا) ذفانملا و VLAN تاكبش لىل نييعتلا تاسايس

هذه حبصت يكل VLAN ةكبش و ا ذفنم لىل اهنىي عت ك لذل دع ب جحي ،ةسايس عاشنا ا درجمب cisco يف ئفاكم نم ام كانه ،CatOS يف مازتل لال ةي لمع فالخب .لوعفملا ةذفان ةسايسلا يراس جهنلا اذه نو كى ،ةهجاو لىل ا جهن نييعت متي ام دنع .(ي عىب ط لىل ه ا بولسا) جمدم ios يلاتلا رمال رادصا ب مق ،ةهجاو لىل هالعا ةروكذملا ةسايسلا نييعتلا .لوعفملا

```
Cat6500(config)# interface fastethernet 3/5
```

```
Cat6500(config-if)# service-policy input limit-traffic
```

قبيبطت ديرت يتلا VLAN ةكبش يف ذفنم لكل ،VLAN ةكبش لىل ع ةسايس نييعت مت اذ ا ةدنتسم VLAN ةكبش يه ةمدخلال ةدوج نا ب ةهجاو لال مالع ا ب جحي ،اه لىل ع VLAN ةكبش ةسايس `mls qos vlan` رمال رادصا لىل

```
Cat6500(config)# interface fastethernet 3/5
```

```
Cat6500(config-if)# mls qos vlan-based
```

```
Cat6500(config-if)# exit
```

```
Cat6500(config)# interface vlan 100
```

```
Cat6500(config-if)# service-policy input limit-traffic
```

رورم ةكرح دح ةامسملال ةسايسلا اناىل ،VLAN 100 ةكبش نم اعزج تناك 3/5 ةهجاو لال نا يضا رتفالال 3/5 ةهجاو لال لىل ع اضاىل قبيبطتس VLAN 100 ةكبش لىل ع ا قبيبطت مت يتلا تانايبلا

CatOS مادختساب Catalyst 6000 ةلئاع لىل ع فينصتلا نيوكت

نا نكمي يتلا لوصولا يف مكحتلا مئاق مادختساب تانايبلا فينصتلا معد PFC مدقي فينصتلا رصتقي ،(PFC نودب) IA و Supl ل ةبسنلاب .L2 ، L3 و L4 سار تامولعم ضرعت ذفانملا لىل ع ةسايسال دامتعالا تاملك مادختسا لىل ع

يف فينصت لل PFC اهمدختسي يتلا ةمدخل ةدوج نيوكت تانوكم يتلاتل مسقلا فصفي CatOS.

طيطخت COs لى DSCP (CatOS)

ناك اذا لوجملا ةطساوب اهنبيعت متي DSCP ةمبيق راطلال نوكتسي، لوجملا لى لوخدلا دنع trust-COs، ةيساسالا ةملاكلا مدختسا دق لوؤسمل نكو، اهب قوئوم ةلاح يف ذفنملا متي يتلا DSCP ةمبيق ديدحتل راطلال يف اهنبيعت متي يتلا COs ةمبيق مادختسا متيسف راطلال لى ةمدخل تايوتسم نييعت لوجملا نكمي، اقبسمل انركذامكو. راطلال اهنبيعت ةمبيق لى DSCP ةمبيق لى اذانتسا لوجملا هلقن ءانثا.

هذه (WS-X6248 و WS-X6348) ةقبا لى 10/100 ةيطمنلا تادحولا ضعب لى ةيساسالا ةملاكلا هذه يف مكحتل مئاقق مادختساب ي صوي، ةيطمنلا تادحولا ككتل ةبسنلاب. ةمومدم ريغ ةدراولا تانايبلل COs تاداعل قيبطتل (ACLs) لوصول.

ةطيرخل هذه مادختسا متي. ةيضارتفا ةطيرخ ءاشناب لوجملا موقبي، ةمدخل ةدوج نيكمت دنع يف طئارخل هذه درس مت COs. ةمبيق لى اذانتسا اهنبيعت متي يتلا DSCP ةمبيق ديدحتل دريو. ةديرف ةطيرخ دادع لى لوؤسمل نكمي، كلذ نم الديو. دننتسمل يف اقباس [لوخدلا اذه](#) كلذ لى لاثم هاندا.

```
Console> (enable) set qos cos-dscp-map 20 30 1 43 63 12 13 8  
!-- QoS cos-dscp-map set successfully. Console> (enable)
```

ةتلاتل ةطيرخل هالعأ روكذمل رمالا طبضي:

7	6	5	4	3	2	1	0	Co S
8	13	12	63	43	1	30	20	DS CP

ةايح ةكبش يف هالعأ ةروكذمل ةطيرخل لمعتست نا ادج حجرمل ريغ نم هنا نيح يف و رمالا اذه مادختساب هزاجنا نكمي امع ةركف ءاطعال مدخت هناف، ةيقيقح

طيطخت COs لى DSCP (CatOS)

دادع لى نم ةددم DSCP ةمبيق لى راطلال يوتحي نا نكمي، DSCP ةطيرخل COs عم لالحا وه امكو نم هب قوئوم لى ذفنملا نييعت مت اذا ال دعب كلذ تدي الو. ةدراولا مزحلل IP ةيقبسا trust-ipprec. ةيساسالا ةملاكلا نومدختسي مهن او، لوؤسمل لبق

هذه لى ةراشالا تمت. ةيضارتفا ةطيرخ ءاشناب لوجملا موقبي، ةمدخل ةدوج نيكمت دنع ةمبيق ديدحتل ةطيرخل هذه مادختسا متي. دننتسمل اذه يف اقباس [لوخدلا اذه](#) يف ةطيرخل لوؤسمل نكمي، كلذ نم الديو. IP ةيقبسا ةمبيق لى اذانتسا اهنبيعت متي يتلا DSCP لى لوؤسمل نكمي، كلذ لى لاثم يلي اميفو. ةديرف ةطيرخ دادع

```
Console> (enable) set qos ipprec-dscp-map 20 30 1 43 63 12 13 8  
!-- QoS ipprec-dscp-map set successfully. Console> (enable)
```

ةتلاتل ةطيرخل هالعأ روكذمل رمالا طبضي:

7	6	5	4	3	2	1	0	أسب قية IP
8	13	12	63	43	1	30	20	DS

ةايح ةكبش يف هالعا ةروكذملا ةطيرخلا لمعتست نا ادج حجرملا ريغ نم هنا نيح يف ورمالا اذه مادختساب هزاجنا نكمي امع ةركف ءاطعال مدخت اهناف، ةيقيقح

فيناصل (CatOS)

راطالال لعل فيناصللا ةيلمع ذيفنت متي، ةجالعملل PFC لىل راطال ريومت متي امدينع يف مكحت ةمئاق وا) اقابسما هانيوكت مت (ACL) لوصولا يف مكحت ةمئاق PFC مدختسي س مادختسا متي، ACE نمض. راطالال لىل DSCP لوكتورب نييعتل ةيضارتفا (ACL) لوصولا يلى امك يهو. DSCP ةميق نييعتل ةيساسا تاملك عبرا نم ةدحاو ةملك

1. TRUST-DSCP (طاقف IP لىل لوصولا يف مكحتال مئاقوق)
2. TRUST-IPPREC (IP ACL=s طاقف)
3. Trust-CoS و IPX ءانثتساب لوصولا يف مكحتال مئاقوق عيمج)
4. DSCP

لعل لعفلاب يوتحي PFC لىل لصي يذال راطالال نأ TRUST-DSCP ةيساسالا ةملكال ضررتفت هذه DSCP ةميقب لوصولال طفتحيس. لوصولال لىل هلوخد لبق هانييعت مت DSCP ةميق

ةدوجوملا ةدوجوملا IP ةيقبسا ةميق نم DSCP ةميق PFC قتشا، TRUST-IPPREC مادختساب ءاشنا متي. حجحصلال DSCP نييعتل DSCP طئارخل IP ةيقبسا PFC مدختسي. ToS لوقح يف ططخم مادختسا نكمي، كلذ نم الديو. لوصولال لعل ةمدخلال ةدوج نيكمت دنع ةيضارتفا ةطيرخ DSCP ةميق صالختسال لوؤسملا ءطساوب هؤاشنا مت

حجختسي نأ PFC لىل trus-COS ةيساسالا ةملكال دشرت، TRUST-IPPREC عم لالجال وه امكو (COs) لوصولا يف مكحت ةهجاو اضيا كانه نوكتسا امك. راطالال سار يف COs نم DSCP ةميق قاقتشا يف PFC ةدعاسمل (هنييعت مت لوؤسم نم ةيضارتفا هانأ اما) DSCP ةطيرخل لوصولال DSCP.

مدقي اذهو. هب قوئوم ريغ ذفنم نم راطال لوصولا دنع DSCP ةيساسالا ةملكال مادختسا متي DSCP لوكتورب مادختسا متي، ةطقنللا هذه دنع. DSCP لوكتورب صالختسال ةريثم ءلاح صالختسال (QoS) ةمدخلال ةدوج لوصولا يف مكحتال مئاقوق نايب يف هنيوكت مت يذال لوصولا يف مكحتال مئاقوق مادختسا نكمي يتلا ةطقنللا هذه دنع، كلذ عمو. DSCP لوكتورب مت يتلا فيناصللا رييعام لىل اءانتسا رورملا ةكرحل DSCP لوكتورب صالختسال (ACLs) لثم فيناصللا رييعام مادختسا عرملل نكمي، ACE يف هانأ ينعي اذه. ACE يف هانييعت ماقراو IPX ةكبش مقرر، IGMP عون، ICMP زومرو، TCP/UDP ذفانم ماقراو، ةهجالا ناووعو IP روصم ريغ تانايبال رورملا ةكرحل) EtherTypes ءاونأو، ةهجالا او MAC روصم نيوانعو، لوكتوربال ACE نيوكت نكمي هانأ ينعي اذهو. رورملا ةكرح فيرعتل (طاقف IPX رورملا ةكرحو IP ب ءصالال FTP رورملا ةكرح رعب HTTP رورملا ةكرح لقلل ءنيعم DSCP ةميق صيصختل

ايلاللا لالثلما يف اولمأ:

```
Console> (enable) set port qos 3/5 trust untrusted
```

مت اذا. راطالال DSCP صالختسال ACE مادختسال PFC هجويس هب قوئوم ريغك ذفنم نييعت كلذ نم ةيدرلال تاقفدتلل فيناصللا نكمي، فيناصللا رييعام مادختساب ACE نيوكت لالثلما لىبس لعل تاملكاللا هذه حضوت. ءفلتخم تايولوا عم ذفنملا

```
Console> (enable) set qos acl ip abc dscp 32 tcp any any eq http
Console> (enable) set qos acl ip ABC dscp 16 tcp any any eq ftp
```

متي any (أي) أساساً (مملكتها) TCP قفدت ياً لوالاً ددحي. ACE ل ناترابع انيدل، لاثملا اذه يف 80 (80 =) وه اب صاخال ذفنملا مقرر نوكتي يتلا (ةهوجلواو ردملا رورم ةكرح ديدحتل اهمادختسإ يناتللا (ACE) لوصولا يف مكحتللا لادحدا ددحي. 32 غلبت DSCP ةميق نييعت متيل (HTTP) ياً ل ااهيجوت متي يتلاو فيضم ياً نم اهيلع لوصولا متي يتلا تانايبلا رورم ةكرح غلبت اهل DSCP ةميق نييعت مت دقو (FTP) 21 وه ب صاخال TCP ذفنم مقرر نوكتي فيضم 16.

Cisco IOS جم انرب مادختساب Catalyst 6000 ةومجم يلع فينصتلا نيوك (يلصلال عضولا) لمكتملا

PFC يلع فينصتلا معدل ةمدختسمل ةمدخل ةدوج نيوك تانوكم يلاتل مسقلا فصبي (يلصلال عضولا) لمكتملا Cisco IOS مادختساب

(يلصلال عضولا) جمدملا Cisco IOS جم انرب DSCP يل COs طيطخت

ناك اذا. لوجملا ةطساوب اهنبيعت متي DSCP ةميق راطال نوكتي س، لوجملا يل لوجملا دنع MLS QoS trust-COs ةساسال ةمدختسأ دق لوؤسمل ناك، وه قووم ةلاح يف ذفنملا ةميق مادختسإ متيسف، (WS-X6548 طخال تاقاطب يلع 10/100 ذفانم و GE ذفانم يلع) COs نكمي، اقبسمل انركذامكو. راطال ةددحملا DSCP ةميق ديدحتل راطال يف ةددحملا COs DSCP ةميق يل اذانتسا لوجملا هلقن انثأ راطال يلع ةمدخل تايوتسم نييعت لوجملا ةيلخادلا.

عالطال [لودجلا اذه](#) عجار. ةيضارتفا ةطيرخ عاشناب لوجملا موقبي، ةمدخل ةدوج نيكمت دنع متيس يتلا DSCP ةميق ديدحتل ةطيرخال هذه مادختسإ متي. ةيضارتفال اذادعال يلع دريو. ةديرف ةطيرخ دادعإ لوؤسمل نكمي، كلذ نم الدبو. COs ةميق يل اذانتسا اهنبيعت كلذ يلع لاثم هاندأ.

```
Cat6500(config)# mls qos map cos-dscp 20 30 1 43 63 12 13 8
Cat6500(config)#
```

ةيلاتلا ةطيرخال هالعأ روكذمل رمأل طبضي:

7	6	5	4	3	2	1	0	Co S
8	13	12	63	43	1	30	20	DS CP

ةايح ةكبش يف هالعأ ةروكذملا ةطيرخال لمعتست نا ادج حجرملا ريف نم هنا نيح يفو رمالا اذه مادختساب هزاجنا نكمي امع ةركف اعطال مدخت اهاناف، ةيقيقح

(يلصلال عضولا) جمدملا Cisco IOS جم انرب DSCP طيطخت يلع IP ةيقبسا

دادعإ نم ةددحم DSCP ةميق يلع راطال يوتحي نا نكمي، DSCP ةطيرخال COs عم لال وه امكو نم هب قووم يلع ذفنملا نييعت مت اذا ال دعب كلذ ددحي الو. ةدراوال مزحلل IP ةيقبسا ةمكلل هذه mls qos trust-ipprec ةساسال ةمدختسإ مهن او، لوؤسمل لبق WS-X6548 طخال تاقاطب يلع انيم 10/100 و GE ذفانم يلع طقف ةمومدم ةساسال مئاق مادختسإ بجي، WS-X6248 و WS-X6348 طخال تاقاطب يلع 10/100 ذفانم لبسنا ب ةدراوال تانايبلل ip ةيقبسا ةقت نييعت (ACL) لوصولا يف مكحتللا.

عالطال [لودجلا اذه](#) عجار. ةيضارتفا ةطيرخ عاشناب لوجملا موقبي، ةمدخل ةدوج نيكمت دنع متيس يتلا DSCP ةميق ديدحتل ةطيرخال هذه مادختسإ متي. ةيضارتفال اذادعال يلع ةديرف ةطيرخ دادعإ لوؤسمل نكمي، كلذ نم الدبو. IP ةيقبسا ةميق يل اذانتسا اهنبيعت

كلذىلج لاثم هاندأ دريو

```
Cat6500(config)# mls qos map ip-prec-dscp 20 30 1 43 63 12 13 8
Cat6500(config)#
```

ةةللالات ةطيرخلال هالعأ روكذمل رمالأ طبضى:

7	6	5	4	3	2	1	0	اسب قبة IP
8	13	12	63	43	1	30	20	DS CP

ةايح ةكبش يف هالعأ ةروكذمل ةطيرخلال لمعتست نا اءج ءرمل ريرغ نم هنا نىح يفو رمالا اءه مااءءسااب هءاا نا نكمى امع ةركف اعاعال مءءا هناف، ةيقيقء

(يلصأال اعضوالا) Cisco IOS فينصءالا

ءءءء ةيولولوا نييءءل فينصءالا ةيلمع ذيفنء نكمى، PFC لىل راطل ريرمء مءى امءنع قوءوم ريرغ ذفنم نم راطالال نوكمى امءنع مءى نا طقف نكمى اءه نا انه هيبءنءالا. مءاق راطال هب قوءوم ريرغ هنا لىل هففينصءا مء راطالال نا وا، هب

لءه ن ةطيرء ةئف اعراا مااءءسااب نكمى:

1. ةقءالا CoS
2. ةيقبسأ يف ةقءالا IP
3. يف ةقءالا DSCP
4. ةقءال

لىل لعفلاب يءءءى PFC لىل لصى يءالا راطالال نا TRUST DSCP ةيساسأالا ةمءلءالا ضرءءء هءه DSCP ةمىقب لوءمءالا طفاءءسى. لوءمءالا لىل هلوءء لبق انه نييءء مء DSCP ةمىق

ءءوءومءالا IP ةيقبسأ ةمىق نم DSCP ةمىق ءرءءسى فوس PFC ناف، ةقءالل IP ةيقبسأ عم ءىءصءالا DSCP نييءءل DSCP ةطيرءل IP ةيقبسأ PFC مءءءسى. ToS لوق يف ةمىقمءالاو نكمى، كلذ نم الءبو. لوءمءالا لىل ةمءءالا ةءوء نىءمءءءنع ةيضرءءفا ةطيرء اعشا نا مءى DSCP ةمىق صاءءءساال لوءسءمءالا ةطساوب هواسااب مء ططءم مااءءسااب

ءرءءسى نا PFC لىل TRUST COs ةيساسأالا ةمءلءالا ءءرء، ةقءالل IP ةيقبسأ رارغ لىل (COs) لوصولال يف مءءءهءءاوا اضىأ كانه نوكمءساامك. راطالال سار يف COs نم DSCP ةمىق قاقءءشا يف PFC ةءعاسءمءل (هنييءءء مء لوءسءمءالا ةيضرءءفا هناف اما) DSCP ةطيرءل DSCP لوءوءورب.

وا DSCP لوءوءورب) ةءوءوم ةيولولوا نم DSCP لوءوءورب قاقءءشا لىل لاثم يلى امىف (COs) نيوانع وا (IP) ءنرءنءالا لوءوءورب ةيقبسأ

```
Cat6500(config)# policy-map assign-dscp-value
Cat6500(config-pmap)# class test
Cat6500(config-pmap-c)# trust COs
Cat6500(config-pmap-c)# exit
Cat6500(config-pmap)# exit
Cat6500(config)#
```

ت.نرثيإلإسأري ف (COs) لوصولأ طاقن نم DSCP ةميق هالعأ ةئفلا ةطيرخ دم تست فوس

هب قوئوم ريغ ذفنم نم راطا لوصول دنع ةيساسألا ةم لك لل NO TRUST جذومن مادختسا متي ةسايسلا ةيلمع ءانثأ ةنيعم DSCP ةميق هل نوكي ناب راطال لل حمسي اذهو

ةفلتخملأ تاقفدتلل (DSCP) ةديج ةيولوأ صيصخت ةيفيك لوح يلاتلا لاثملا يف لمأت يلاتلا ةسايسلا فيرعت مادختساب PFC ىلإ ةدراولا

```
Cat6500(config)# access-list 102 permit tcp any any eq http
Cat6500(config)# policy-map new-dscp-for-flow
Cat6500(config-pmap)# class test access-group 102
Cat6500(config-pmap-c)# no trust
Cat6500(config-pmap-c)# police 1000 1 confirm-action set-dscp-transmit 24 Cat6500(config-pmap-c)# exit
Cat6500(config-pmap)# exit
Cat6500(config)#
```

ي.لي ام هالعأ لاثملا حضوي:

1. ىلإ ةمداقلا HTTP تاقفدت ديحتل ءاشنإل دي ق (ACL) لوصولا يف مكحت ةمئاق 1. ذفنملا
2. new-dscp-for-flow مسمسي جهن ططخم.
3. ةكرح ديحتل 102 لوصولا ةمئاق مدختست يتلا (ءامسألا رابتخا) ةئفلا ةطيرخ اهب صاخلا ءارجإل ءارجإب هذه ةئفلا ةطيرخ موقتس يتلا رورملا
4. هب قوئوم ريغ ىلإ دراولا راطال لل ةقثلا ءلاح نيبيعتب ةئفلا ةطيرخ رابتخا موقيس قفدتل اذه ىلإ 24 رادقمب DSCP نيبيعتو
5. 1 ىصقأ دحب HTTP تاقفدت عيمج عيمجت نم هذه ةئفلا ةطيرخ دحتس امك تي.اباجيم

عئاشلا حوتفملا جهنلا مداخ (COPS)

ديعب فيضم نم لكشي QoS ىقلتي نأ ةلئاع 6000 ةزافح ةداملا نكمي لوكتورب وه COPS ال QoS ل ةيساسألا ةينبلا نم عزج يهو CatOS مادختساب طقف نيبيطرشلا معد متي ،ايلا ح (عضولا) Cisco IOS مادختسا دنع COPS ل (دنتسمل اذه خيرات ىتح) معد يا ايلا ح دجوي ،لوحملا ىلإ ةمدخال ةدوج نيوكت تامولعم COPS لوكتورب لمحي امنيب .لمكتملا (يلصلألا) دوجو COPS لوكتورب مادختسا بلطتي .ةمدخال ةدوج نيوكت تامولعمل رصملا سيل هنإف ةدوج ريديم يذويسو .لوحملا ةمدخال ةدوج تانيوكت ةفاضتسال ةمدخال ةدوجل يجرأخ ريديم تاي لعم لوكتورب مادختساب الوزن لوحملا ىلإ تانيوكتلا هذه عفدءب ىلإ يجرأخلا ةمدخال ريديم ىلع لاثم وه Cisco نم (QPM) ةمدخال ةدوج ةسايس ريديم .(COPS) لوصولا يف مكحتلا يجرأخلا ةمدخال ةدوج

معدل لوحملا ىلع بولطملا نيوكتلا حرشل نكلو ،QPM لامعأ حرشل ىلإ دنتسمل اذه فدهي ال QPM مادختسا نم ةيجرأخلا ةمدخال ةدوج تانيوكت

ةطرشلا ليكشت

ه.هنيكمت بجي ،لوحملا ىلع COPS مادختسال .COPS معد ليطعت متي ،يضارتفا لكشب يلاتلا رمألا رادصا لال خ نم لك لذ قيقحت نكمي و

```
Console> (enable) set qos policy-source cops
```

```
!-- QoS policy source for the switch set to COPS. Console> (enable)
```

مداخل نم ةيضارتفالا ةمدخلال ةدوج نيوكت ميق ضعب لىل لوصحلل مئيس، رمالا اذه ادب دن ع يلى ام ريبادتلل هذه لمشتو. COPS.

1. راطت نالال مئوق تانيي عت
2. تانيي عتلل جارخال او لخال اال راطت نال مئوق دودج
3. WRR ل ددرتلل قاطنللا ضرع تانيي عت
4. يئزجال قفدتلل او عيمجتلل تاسايس ي
5. جورجال رورم ةكرجل COs طئارخال لىل DSCP
6. ACLs
7. ييضارتفالا ذفنم لل COs تانيي عت

نأ مهف مهملال نمف، COPS جمارب مادختساب ةمدخلال ةدوجل ةئيهتلل تاي لمع عارجا مئى ام دن ع، ةرشابم ذفانم لال نيوكت نم الادب. ةفلتخم ةقيرطب هقيرطب مئى تانيوكتلل هذه قيربطلت، ASIC مكحتئى. ذفنم لل ASIC نيوكتلل (COPS) لوصولال يىف مكحتلل تادحو مادختسا مئى ذفانم لال نم ددع ربع COPS نيوكت قيربطلت مئى كذل، ذفانم لال نم ةعومجم يىف ةداع ذفنم لل ققولال سفن يىف.

ةعبرأ كانه، GE طخال تاقاطب يىف. GE ASIC وهه نيوكت مئى ذللا ذفنم لال صاخال ASIC دعى ةطقن نيوكت رثوى، هذه طخال تاقاطب لىل ع. (13-16 و 9-12 و 5-8 و 1-4 ذفانم لال) GE لك ل ذفانم اقباس هتشقانم نمتم امك) 10/100 طوطخال تاقاطب يىف. ذفانم لال نم ةعومجم لك لىل لوصولال دحاو GE ASIC دجوي. 10/100 ASICs و GE، ASIC تاقاطب نم ناعومجم دجوت، (ةقرولا هذه يىف ةطرشلال دارفأ موقى. 10/100 اذفنم 12 ASIC 10/100 لك معدى. 10/100 ةعرسب ASICs ةعبرأل ربع 10/100 طخال تاقاطب لىل ع ةمدخلال ةدوج نيوكت قيربطلت دن ع، يىللالابو. GE ASIC نيوكتب 10/100 اهددع غللال ذفانم لال عيمج لىل ع نيوكتلل قيربطلت مئى، COPS جمارب.

نيوكت قيربطلت مئى، **set qos policy-source cops** رمالا رادصال لال خ نم COPS معد نيوكت دن ع COPS نيوكت قيربطلت نك مملال نم. لوجم لال لك يه يىف ASICs عيمج لىل ع COPS ربع ةمدخلال ةدوج يىللال رمالا مادختساب لك ل ذقيرقت نك مئى. ةئى عم ASICs لىل ع:

```
Console> (enable) set port qos 5/4 policy-source cops
```

```
!-- QoS policy source set to COPS for port (s) 5/1-4. Console> (enable)
```

ذفانم ةعبرأ نأ شىح GE ةدحو لىل ع هرادصال مئى رمالا اذه نأ هالعأ رمالا قيربطلت نم ىرت نأ ك نك مئى رمالاب تراثت.

لاجم لال عامساو Policy Decision Point Servers

نيختل ةمدختسم لال ةيجراخال تاسايس لال وريدم يه (PDPS) Policy Decision Point Servers لىل ع COPS نيوكت مئى اذا. لوجم لال لىل لفسال اعفد مئى يىتلل ةمدخلال ةدوج نيوكت لىل صافت موقيس يىللا يىجراخال ريدم لال صاخال IP ناوع مادختساب لوجم لال نيوكت بچىف، لوجم لال SNMP نيوكت دن ع الئامم اذه نوكيو. لوجم لال ةمدخلال ةدوج نيوكت لىل صافت ريفوتب SNMP ريدم لال IP ناوع فيرعوتو.

يىللال مادختساب ةيجراخال PDFs فيرعوتل رمالا ذىفنت مئى:

```
Console> (enable) set cops server 192.168.1.1 primary
```

```
!-- 192.168.1.1 is added to the COPS diff-serv server table as primary server. !-- 192.168.1.1 is added to the COPS rsvp server table as primary server. Console> (enable)
```

ةئىساسال رارقلا ةطقن مداخل نأ لىل ع 192.168.1.1 زاوجلال هالعأ رمالا ددجى.

ةمچرتل هذه لوج

ةللأل تاي نقتل نمة ومة مادختساب دن تسمل اذة Cisco تمةرت
ملاعلاء انء مء مء نمة دختسمل معد و تمة مء دقتل ةر شبل او
امك ةق قء نوك ت نل ةللأل ةمچرت لصف أن ةظحال مء ءرء. ةصاأل مء تءل ب
Cisco ةللخت. فرتمة مچرت مء دقء ةللأل ةل فارتحال ةمچرتل عم لاعل او
ىل إلمءءاد ءوچرلاب ةصوء و تامةرتل هذه ةقء نء اهءل وئس م Cisco
Systems (رفوتم طبارل) ةل صأل ةل ءل ءن إل دن تسمل