

(VTP) لوكوتورب ةطنش VLAN مه في

تايوتحمل

[ةمدقمل](#)

[تابلطتمل](#)

[ةمدختسمل تانوكمل](#)

[تاحالطصال](#)

[ةيساسأ تامولعم](#)

[VTP لوكوتورب مه في](#)

[لېصفتلاب VTP لوكوتورب لئاسر](#)

[نيوكتل ةعجارم مقر](#)

[صيخلتل تانالعا](#)

[ةيعرفل ةعومحمل تانالعا](#)

[تانالعال تابلط](#)

[يرخال VTP تاراخي](#)

[VTP عاضوأ](#)

[2 رادصال VTP](#)

[VTP رورم ةملك](#)

[VTP لوكوتورب ةيقنت](#)

[ةكبش يف VTP لوكوتورب مادختسا](#)

[VTP نيوكت](#)

[اهحالصال او VTP ءاطخأ فاشكتسا](#)

[رارقل](#)

[ةلص تاذا تامولعم](#)

ةمدقمل

حاتفم لك لالخنم اهعيزوتو لدان VTP دحاو ىلع ديج VLAN لكشي نأ فيك ةقيثو اذه فصبي لاجمل ىلع.

تابلطتمل

دنتسمل اذهل ةصاخ تابلطتم دجوت ال.

ةمدختسمل تانوكمل

ةنعم ةزهجأ وأ جمارب تارادصال ىلع دنتسمل اذه رصتقي ال.

ةصاخ ةيلمعم ةئيب يف ةدوجومل ةزهجال نم دنتسمل اذه يف ةدراول تامولعمل ءاشنإ مت تناك اذا. (يضا رتفا) حوسمم نيوكتب دنتسمل اذه يف ةمدختسمل ةزهجال عيمج تادب رمايال لمتمحمل ريثاتلل كمهف نم دكأتف، ليعشتل دي قكتكبش.

تاحالطصال

تأجل طصا لوح تام ولعمل نم ديزم ىلع لوصحلل ةينقتل Cisco تأجل م لت تأجل طصا عجار
تأجل ن س م ل

ةيساسأ تام ول عمل

نيوكت دنع .ةلدبم ةكبش يف ةرادال (VTP) VLAN ةكبش ليصوتل لوكتورب للقي
لأجل يف تأجل دبم لأجل عي مج ربع VLAN ةكبش عيزوت متي ، VTP م داخ ىلع ةديج VLAN ةكبش
ةرابع VTP ةكبش دعت .رركت م لكش ب VLAN ةكبش س فن نيوكت ىل ةجأجل نم للقي اذهو
تأل وحم نم تأجل ن م ل ةلس لس مطعم ىلع رفوتت يتل أو Cisco ةكرب صا ل لوكتورب نع
Cisco Catalyst.

1 (V1) ةغص VTP نم 3 ةغص فلتخي VTP . 3 ةغص VTP ةقيثو اذه يطغي ال :ةظالم
قورفال مهفت تنأ نأ تدكات .ةغص اذه نم ريغت ريثك نمضتي وهو ، (V2) 2 ةغص و
كككبش ريغت تنأ نأ لبق ركبم تارادص أو 3 ةغص VTP ني ب

ديزم ىلع لوصحلل (VTP) VLAN ةكبش ليصوت لوكتورب -ب ةصاأل هذه ماسقأل دأ عجار
تام ول عمل نم :

- [3 رادصأل VTP ىلع فرع تلأ](#)
- [VLAN ةكبش لعافت](#)

VTP لوكتورب مهف

ليصفتلأب VTP لوكتورب لئاسر

IEEE تاراطل يف وأ (ISL) تألل دبم ل ني ب طاب ترال لوكتورب تاراطل يف أم VTP مزح لاسرأ متي
زم رمع 01-00-0C-CC-CC-CC ةهوجلل MAC ناو نع ىل مزحلل هذه لاسرأ متي . 802.1Q (dot1q)
(SNAP) ةيعرفل ةكبش لىل لوصول لوكتورب ل (LLC) يقطنم ل طاب ترال يف مكحتل
يف ةنمضم ل VTP ةمزح قي س ن ت وه اذه . (يسئرل SNAP ناو نع يف) 2003 عونو (AAAA)
ISL تاراطل :

ISL Header	Ethernet Header DA: 01-00-00-00-00-00	LLC Header SSAP: AA DSAP: AA	SNAP Header OUI: cisco Type 2003	VTP Header	VTP Message	CRC
26 bytes	14 bytes	3 bytes	3 bytes	VARIABLE LENGTH (SEE AFTER)		

ISL تاراطل يف ةنمضم ل VTP ةمزح

لأجل س م تي ،ةلأجل ك لت يف 802.1Q تاراطل لأجل VTP ةمزح كي دل نوكت نأ نكمي ،عب طلأبو
dot1q. زيمرت ةطساوب (CRC) راركتل نم يرودل ققحتل أو يسئرل ISL ناو نع

ءأب يسئرل VTP ناو نع قي س ن ت فلتخي نأ نكمي . VTP ةمزح ليصافت يف ركب نأل أو
سأرل يف لأجل اذه يوتخي VTP لك نأ ريغ . VTP ةلسر عون ىلع

- 1 ، 2 ، أو 3 :ةغص لوكتورب VTP
- لئاسر نأل ةلأجل صا ليصوتل لئاسر نأل :VTP لئاسر نأل
- VTP ىل مامض نأل
- ةرادال لأجل لوط

- ةرادال لاجم مسا

نيوكتل ةعجارم مقرر

VTP ةمزحل ةعجارم لىوتسم يل ريشيو تب 32 ةميقيب أمقرر نيوكتل ةعجارم مقرر نوكتي VTP مزح مظعم يوتحت. هل صصخلم VTP نيوكت ةعجارم مقرر VTP ةزهجأ نم زاهج لك بقعتيو لسرملاب صاخل VTP نيوكت ةعجارم مقرر لىع.

يلال رادصال نم ثدحأ ةملمتسم ل تامولعمل تناك اذا ام ديدحتل تامولعمل هذه مدختست دحاو رادقمب نيوكتل ةعجارم مقرر ديزي، VTP زاهج يف VLAN ريغت اهلالخ يرحت ةرم لك يفو لىل مسال دعأ م، VTP قاطن مسا ريغت تب مق، لدبمل نيوكتل ةعجارم مقرر نيغت ةداعل لىرخأ ةرم هلصأ.

صيخلتل تانالعل

قئاقد سمخ اهردق تادايزب ةيصيخلتل تانالعل يضارثفا لكشب Catalyst تالدبم ردصت ةعجارم مقرر لىل VTP قاطن مساب ةرواجتمل Catalyst تالدبم ةيصيخلتل تانالعل ربخت نيوكتل.

VTP لاجم مساب VTP لاجم مسا لدبمل نراقى، يصيخلتل نالعل ةمزح لدبمل لبقتسي ام دنعو مسال ناك اذاو. بسحف ةمزحل لدبمل لهاجتي فوسف، أفلتخم مسال ناك اذاف. هب صاخل ةعجارم تناك اذاف. هب صاخل مقررلاب نيوكتل ةعجارم مقرر لدبمل نراقى ذئنيحف، أقباطم لاسرل متي، لقأ تناك اذا. ةمزحل لهاجت متيسف، اهل ةيواسم وأ لىعأ هب صاخل نيوكتل نالعل بلط.

Summary Advert Packet Format:

0	1	2	3
0 1 2 3 4 5 6 7 8 9	0 1 2 3 4 5 6 7 8 9	0 1 2 3 4 5 6 7 8 9	0 1 2 3 4 5 6 7 8 9 0 1
Version	Code	Followers	MgmtD Len
Management Domain Name (zero-padded to 32 bytes)			
Configuration Revision Number			
Updater Identity			
Update Timestamp (12 bytes)			
MD5 Digest (16 bytes)			

يُصيخ لخلل الالعال ةمزح يف لوقحل هينعت ام ةمئاقلا هذه حضوت:

- ةي عرف ةعومحمل الالعال ةمزح ةعوبتم ةمزحل هذه نأ لىل نيعباتملا لقح ريشي.
- نيوكتلا ةعجارم ةدايزب ماق نم رخأ دعي يذلا لذبملا ب صاخلا IP ناونع يه شذملا ةي وه.
- نيوكتلا ةعجارم ةريخال ةدايزلا تقووخيرات شذملا لىل نيزملا عباطلا لثمي.
- ةقداصملا همادختساو MD5 نيوكت مت اذا ، VTP رورم ةملاك (MD5) Message Digest 5 لمحي ةقداصملا VTP شيحت نم ققحتلا.

ةي عرف الالعال ةعومحمل الالعال

م تي شيح Catalyst مداخل Catalyst، اهرغت وأ اهفذحت وأ VLAN ةكبش فيضت ام دنع الالعال مادختسا متي. أيصيخلت الالعال رديو نيوكتلا ةعجارم مقرر نم ديزي تاريغيغتلل ءارج لىل ةي عرف ةعومحمل الالعال يوتحي. صخلمل الالعال عم تالالعال ةدع وأ دحاو ةي عرف ةعومحمل الالعال نم رثكأ دوجو مزلي دق، VLAN تالكبش ةدع دوجو ءلاحي في VLAN ةكبش تامولعمب ةمئاق VLAN تالكبش عيمحنع الالعال ةي عرف ةعومحمل دحاو.

Subset Advert Packet Format:

0	1	2	3
0 1 2 3 4 5 6 7 8 9	0 1 2 3 4 5 6 7 8 9	0 1 2 3 4 5 6 7 8 9	0 1 2 3 4 5 6 7 8 9 0 1
Version	Code	Sequence Number	MgmtD Len
Management Domain Name (zero-padded to 32 bytes)			
Configuration Revision			
VLAN-info field 1			
.....			
VLAN-info field N			

VLAN تالكبش عيمحنع الالعال بولطم الالعال ةي عرف ةعومحمل

ةكبش ل تامولعم لىل يوتحي VLAN ةكبش تامولعمل لقح لك نأ قس نمل لا ثمل اذا حضوي ءضفخنملا ةميقل اذا VLAN ISL ةكبش تافرعم رهظت شيحب اهب تترت متي. ءفلتخم VLAN الالعال:

V-info-len	Status	VLAN-Type	VLAN-name Len
ISL VLAN-id		MTU Size	
802.10 index			
VLAN-name (padded with zeros to multiple of 4 bytes)			

ةفلةلخم VLAN ةكبشل تامولعم ىلع VLAN ةكبشل تامولعم لقح لك يوتحي

ناحيضوت ناذه .ةمزلال هذه يف ةدوجومل لوقحلالمظعم مهف لهسي

- ةيعرف ةعومجم نالعال 0x02 وه اذه قيسننت—زمرلا
- نالعال عم لقتنت يتي لالمزلال قفدت يف ةمزلال لسلسلت وه اذه —ي لسلسلت المقرلا
- 1- ب لسلسلت ال ادبي .صخلم

نانالعال تابلط

تالاحال هذه يف VTP نالعال بطل ىل ل دبم لجاتحي

- ل دبم ل نييعة ةداعل تمت
 - VTP لاجم مسارييغت مت
 - هب ةصاخلة عجارم ل نم ىلع نيوكت ةعجارم عم يصيخلتل VTP نالعال ل دبم ل ىقلت دقل
- ةيعرف ةعومجم نالعال مادختسا متي .نالعال صخلم ةادأ لسري VTP ، بطل نالعال تملتسا امدنع اذه ىلع لاثم يلي اميفو .صخلم نالعال عم رثكأ وأ دحاو

0	1	2	3
0 1 2 3 4 5 6 7 8 9 0 1 2 3 4 5 6 7 8 9 0 1 2 3 4 5 6 7 8 9 0 1			
Version	Code	Rsvd	MgmtD Len
Management Domain Name (zero-padded to 32 bytes)			
Start-Value			

نالعال صخلم ةادأ لسري VTP

- نالعال بطل 0x03 وه اذه قيسننت—زمرلا
- اذ .ةيعرف ال ةعومجم ل نالعال ةدع اهب دجوت يتي تالاحال يف اذه مدختسا—ءدبلا ةميقي
- $(n+1)$ قح ال نالعال مالتسا متي ملو (n) ةيعرف ال ةعومجم ل نالعال لوأ مالتسا مت
- $(n+1)$ ةيعرف ال ةعومجم ل نم تالاحال طقف Catalyst بطلطي

ىرخال VTP تاراخي

VTP عاضوا

هذه VTP عاضوا نم عضو ي ا ف لم عمل لل دبم نيوكت كنكم ي:

- ديحت و اهفدحو اهليدعت و VLAN تاكبش عاشن | كنكم ي، VTP مداخ عضو ي ف—مداخ ل ا مداخ نلعت . هلمكأب VTP لاجم ل، VTP ةيقنت و VTP رادص | لثم، رخألا نيوكت ل تام ل عم ةنمازمو هسفن VTP لاجم ي ف رخألا تالدبم لل اهب صاخ ل VLAN ةكبش نيوكت ن ع VTP تااطاب ترا ربع ةم لتسم ل ا تانال ع | ا ل ع ء انب رخألا تالدبم ل ا عم VLAN نيوكت ي. ضارت فال ا عضولا وه VTP مداخ . لي صوت ل ا
- تاكبش عاشن | كنكم ي ا ل نكل VTP مداوخك اهسفن ةقيرط ل اب VTP االمع لمع ي—للمع ل ا اهفدحو و اهر ي غت و ا VTP ليمع ي ل ع VLAN
- ن ع فافش ل ا VTP ل دبم نلعي ا ل VTP ي ف ةفافش ل ا VTP تالدبم كراشت ال—فافش تانال ع | ا ل ع ء انب VLAN ةكبش نيوكت ةنمازب موق ي ال وه صاخ ل VLAN نيوكت جراخ اه اقلتت ي ل ا VTP تانال ع | ه ي جوت ةفافش ل ا تالدبم ل ا دي عت نكل و، ةم لتسم ل ا 2. رادص ل ا VTP ي ف لي صوت ل ا ذفانم
- درجمب اه ل اسر او VTP تانال ع | ي قلت مت ي، ةحضوم ل ا ةثال ل ا عاضو أ ل ا ي ف—فاق ي ا ل ا دي ق تالدبم ل ا لمعت، VTP لي غشت فاق ي ا عضو ي ف. ةراد ل ا ل اجم ة ل ا ي ف ل و ح م ل ا ل و خ د ة دا ع | متت ال هنأ ا نثت س اب فافش ل ا VTP عضو ي ف اه ب لمعت ي ت ل ا اهسفن ةقيرط ل اب VTP. تانال ع | ه ي جوت

VTP رادص ل ا 2

Token Ring ل معدمدقي V2 VTP نأ ي سيئر ل ا فال تخال ا نمكي . V1 VTP نم اري ثك فل تخي ال V2 VTP نم ام ، كل ذ فالخ . V2 VTP تنكم ي غبني تنأ ، Token Ring VLANs، تنأ لمعتسي ن | . Ring VLANs reload. نأ حاتفم ببسي ال 2 ل ا 1 نم ةغي ص VTP ل ا نم ري غت . V2 VTP لمعتسي نأ ببس

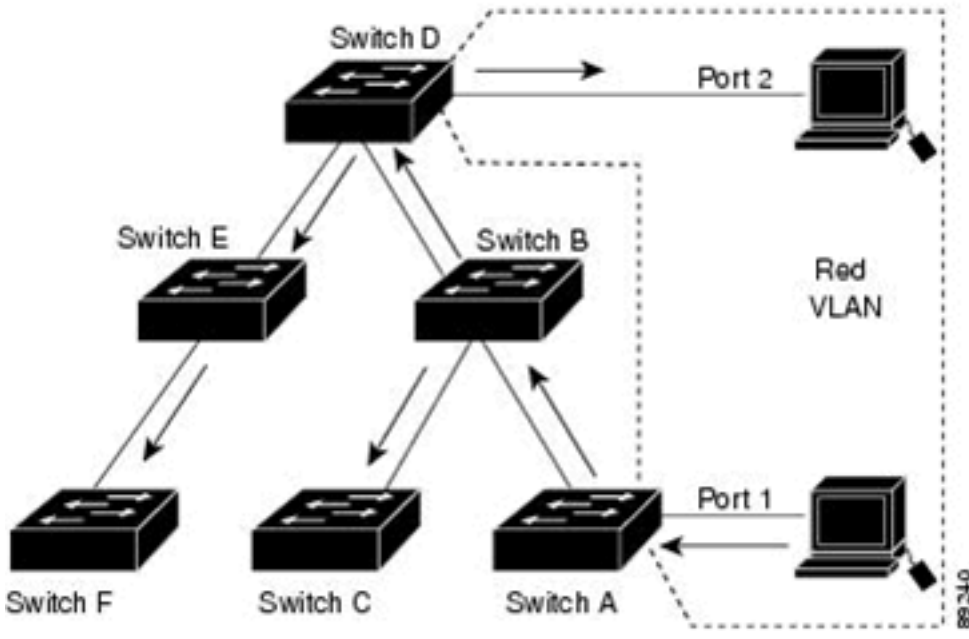
VTP رورم ةم لك

تالدبم ل ا عي مج ي ل ع رورم ل ا ةم لك نيوكت كي ل ع بج ي ف، VTP ل رورم ةم لك نيوكت ب تمق اذا . تالدبم ل ا هذه عي مج ي ل ع اهسفن رورم ل ا ةم لك يه رورم ل ا ةم لك نوكت نأ بج ي . VTP ل اجم ي ف 16 نم ةنوكم ةم لك ي ل ا ةي م زراوخ ةطساوب اهنيوكت ب موقت ي ت ل ا VTP رورم ةم لك ةم جرت متت . ي صي خ ل ل ا نال ع | ل VTP مزح عي مج ي ف اهلمح متي (MD5 ةمي ق) تي اب

VTP لوكوتورب ةيقنت

كانه ، كل ذ عم و . VLAN تاكبش عي مج ب ةي ارد ي ل ع VTP ل اجم ي ف تالدبم ل ا عي مج نأ VTP نمضي ثب ل ا تاي لمع عي مج رمغ متي . ةي رورض ري غ رورم ةك رح VTP اه ي ف ئشن ي نأ نكم ي تال ا ح ل بقتست . اهلمكأب VLAN ةكبش ربع VLAN ةكبش ي ف ةفورعمل ري غ ي داخ ل ا ل ا ثب ل ا تاي لمع و ددع اه ي ف ل صتي ي ت ل ا تال ا ل ا ي ف ي ت ح ، ثب ل ا تاي لمع عي مج ةكبش ل ا ي ف تالدبم ل ا عي مج نم صل خ ل ل ا اهم دختست ةزي م VTP ةيقنت دعت . هذه VLAN ةكبش ب ني مدختسم ل ا نم ل ي ل ق اه تي قنت و اه هذه ةي رورض ل ا ري غ رورم ل ا ةك رح

ةيقنت نود ةلدبم ةكبش ي ف ثب ل ا رورم ةك رح

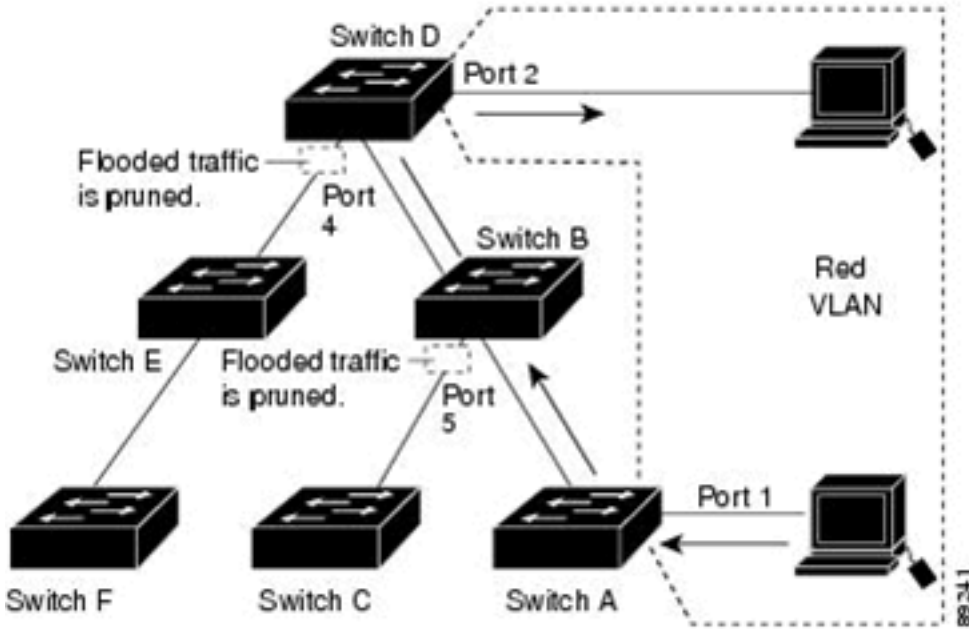


88340 عمّلدبم ةكبش يف ثبلا رورم ةكرح

ةيقنت نود

ىل ع 1 ذفنملا نييعت متي VTP ةيقنت نيكمت نودب ةلدبم ةكبش لكشلا اذه حضوي زاهجلا نم ثب لاسرا مت اذا . عارمحل VLAN ةكبش ىل ع D لذبملا ىل ع 2 ذفنملا او A لذبملا يف لذبم لك هلبقتسيو ثبلا رومغي A لذبملا نإف ، A لذبملا لصلتملا فيضملا عارمحل VLAN ةكبش يف ذفانم ىل ع يوتحت ال F و E و C تالذبملا نأ نم مغرلا ىل ع ، ةكبشلا

ةيقنتلا عم ةلدبم ةكبش يف ثبلا رورم ةكرح



88711 عمّلدبم ةكبش يف ثبلا رورم ةكرح

ةيقنتلا

هيجوت ةداعلا مت ال VTP ةيقنت نيكمت عم اهسفن ةلدبملا ةكبشلا لكشلا اذه حضوي ةصاخلا تانايبلا رورم ةكرح نأل ارظن F و E و C تالذبملا ىل A لذبملا نم ثبلا رورم ةكرح لذبملا ىل ع 5 ذفنملا) ةضورعمل تاطابترالا ىل ع اهتيقنت تمت دقي عارمحل VLAN ةكبش (D لذبملا ىل ع 4 ذفنملا او B)

اذه . لمالكلا ب ةرادلا لاجمل ةيقنتلا نيكمت متي ، VTP مداخل ىل ع VTP ةيقنت نيكمت دنع VLANs نأل ل قاقحتسا حيقنتلا رثوي لهؤم ريغ-ببذشي وا لهؤم-قشي VLANs لعجي ةمس ددع دعب VTP ةيقنت ذفنت . (لاجم VTP لال يف حاتفم لك ىل ع سي) طقف ةطنش نأ ىل ع ريغ VLAN تالكش نم رورملا ةكرح ةيقنت ىل ع VTP ةيقنت لمعت ال . اهنكمت نم ناونث

ريغ 1005 ىل 1002 نم VLAN تاكبش و 1 مقرر VLAN تاكبش نوكت ام امئاد. ةيقتلله ةلهؤملا قاطنلا تاذا VLAN تاكبش نأ امك. هذه VLAN تاكبش نم رورملا ةكرححيقتن نكمي ال؛ ةلهؤم ةيقتلله ةلهؤم ريغ (1005 نم ربكأ VLAN ةكبش تافرعم) دتمملا.

ةكبش يف VTP لوكوتورب مادختسا

بس انم نيوكتلا اذه VTP مداوخ نوكتل يضارتفا لكشب تالدبملا عيجم نيوكت متي نيخت متي و آريغص VLAN ةكبش تامولعم مچح نوكتي شح مچحلا ةريغص تاكبش لل ىلع بجي، ةريكبلا ةكبشلا يف (NVRAM يف) تالدبملا عيجم يف ةلوهسب تامولعملا آردهم يوررضلا NVRAM نيخت نوكتي ام دنع، ام ةلحرم يف يريقت مچح رادصا ةكبشلا لوؤسم نم اليلق آددع ةكبشلا لوؤسم راتخي نأ بجي، ةلحرملا هذه يف. لدبم لك ىلع رركتي هنال VTP يف كراشي رخآ عيش لك ليوحت نكمي. VTP مداوخك اهب ظافتحال او اديج ةزهجمل تالدبملا ةكبشلا يف ةبولطملا راركتلا ةجرد ريوفوتل VTP مداوخ ددع رايخا بجي. ليمع ىلا

تارابتعالا:

- نأ حاتفملا ىلع لكشي VTP domain name ل نود (تاكبش) VLAN تلكش عيقتسي تنأ نكري cisco ios.
- لاجملا مساب ديوجل Catalyst ظفحتي، VTP لاجم دح يف ديوج Catalyst قافرا مت اذا لدبملا اذه قافرا ل ةديحو ل ةقيرطلا. آيصىختل انالعا هيل لسري يذلا لوألا لدبملا ل آيودي فلتخم VTP لاجم مسا نييعت يه رخآ VTP لاجمب
- اذا كذللو. DTP ةمزح يف VTP لاجم مسا (DTP) يكيما نيديلا ليصوتلا لوكوتورب لسري لاصتالا ةانق رهظت نلف، ةفلتخم VTP تالاجم ىلا نايمتني طابترال نافرط كيدل ناك ك لاصتالا ةانق عضو نيوكت كيلىل بجي، ةصاخلا ةلحال هذه يف. DTP مدختست تنك اذا DTP ضوافت ةيقافاتا نود لاصتالا ةانق روهظب حامس لل، نيبنجالا الك ىلع، وأ
- ةداعتسال ةقيرط لهسأو لصفأ نوكت، لقطع و دحاو VTP مداوخ ىلع يوتحي لاجملا ناك اذا لازت ال. VTP مداوخ ىلا لاجملا اذه يف VTP ل ةليمعلا ةزهجال نم يا ريغت يه ةيلمعلا لمعي كذللو. مداوخ لقطع اذا ىتح، ةليمعلا ةزهجال يقاب يف يه امك نيوكتلا ةعجارم لاجملا يف حيحص لكشب VTP.

VTP نيوكت

VTP لكشي نأ ةمولعم (VTP) لوكوتورب ةطنش VLAN لكشي تلحأ

اهحالص او VTP عاوخأ فاشكتسا

تامولعم ىلع لوصحلل اهلص او (VTP) VLAN Trunk لوكوتورب عاوخأ فاشكتسا عجار اهلص او VTP لوكوتورب عاوخأ فاشكتسال.

رارقال

يف ةنم الك ل رطاخملا او VTP ةرادا ةلوهس نيبنزاوت نأ بجي. VTP مادختسال بويعلال ضعب كانه لثمتي. STP لوكوتوربل ةلمتحملا رطاخملا او رارقتسال مدعو ريكب STP لوكوتورب لاجم دنع. هلمكأب يسيئرلا زكرملا ريبع STP لوكوتوربل يقولح راركت شوخ يف ربكألا رطخال اديج امهل هابتنالا كيلىل بجي نارمأ دجوي، VTP مادختسا

- ديوج لدبم لاخداب اهي ف موقت ةرم لك يف هنييعت ةداعا ةيقيكو نيوكتلا ةعجارم ركذت

- لمالك لابة ءكباشلا طقسلا ال ىلح كلكباش يف
- اءلمكأب ءكباشلا ربع ءءمء VLAN ءكباش كالماء اعاطءسملا رءق بنءء

ءلص ءاءءامولعم

- [Cisco ءالوعم مرءء](#)
- [Cisco نمءاليزنءلا و ىنقءلا مرءءلا](#)

ةمچرتل هذه ل و ح

ةلأل تاي نقتل ن م ة و مچ م ادخت ساب دن تسم ل ا اذ ه Cisco ت مچرت
م ل ا ل ا ا ن ا ع مچ م ف ن م دخت س م ل م عد و ت م م م دقت ل ة م ش ب ل و
م ك ة ق ي ق د ن و ك ت ن ل ة ل ا ة مچرت ل ض ف ا ن ا ة ظ ح ا ل م م چ ر ي . ة ص ا خ ل م ه ت غ ل ب
Cisco ي ل خ ت . ف ر ت م م مچرت م ا ه م د ق ي ي ت ل ا ة ي ف ا ر ت ح ا ل ا ة مچرت ل ا م ل ا ح ل ا و ه
ل ا ا م ا د ا د ع و چ ر ل ا ب ي ص و ت و ت ا مچرت ل ا ه ذ ه ة ق د ن ع ا ه ت ي ل و ئ س م Cisco
Systems (ر ف و ت م ط ب ا ر ل ا) ي ل ص ا ل ا ي ز ي ل چ ن ا ل ا دن ت س م ل ا