

# لاسرال اة دحوو IPv4 ةئزت تالكشم لح

## MTU راسم فاشتك او MSS و (MTU) ىوصقلا

## نيمضت يلوكتورب مادختساب (PMTUD)

## IPsec او (GRE) ماعلا هيجوتلا

### تايوتحمل

---

[قمدقملا](#)

[قيساسا تامولعم](#)

[IPv4 عيمجت دواعو ةئزت](#)

[IPv4 ةئزت تالكشم](#)

[TCP MSS لمع ةيفيك IPv4: ةئزت بئجت](#)

[للا 1](#)

[للا 2](#)

[PMTUD وه ام](#)

[للا 3](#)

[للا 4](#)

[PMTUD عم لكاشم](#)

[PMTUD ىللا جاتحت ىتلا ةعئاشلا تاكبشلا تااطخم](#)

[قفن](#)

[قافن الا تاهاجواب ةقلعتملا تارابتعالا](#)

[قفنللا ةياهن ةطون دنع PMTUD ىف كراشمك هجوملا](#)

[للا 5](#)

[للا 6](#)

[ىقنللا IPsec قفن عضو](#)

[للا 7](#)

[للا 8](#)

[اعم IPv4sec و GRE](#)

[للا 9](#)

[للا 10](#)

[تايصوتلا نم دي زملا](#)

[قلص تاذا تامولعم](#)

---

### قمدقملا

لاسرال اة دحول ىوصقلا دحلا فاشتك او "و IPv4 ةئزت لمع ةيفيك دن تسملا اذه فصى (PMTUD) راسملا ب

### قيساسا تامولعم

نم ةفلتخم تايصولت عم اهجد دنع PMTUD كولس نمضتت تاوهوي رانيس ةشقانم تمت امك

IPv4 لوكوتورب قافناً

## IPv4 عي مجت ةداعإو ةئزجت

تاطابترا مظعم نأ إا، 65535 وه IPv4 تانايب ططخم لوطل يصقألا دحلا نأ نم مغرلا يلع  
يلع MTU ةميق دمتعت. MTU يمس ي، ةمزل لوطل يصقألا دحلل رغصأ ادح ضرقت لاسرالا  
لاسرالا طابترا.

IPv4 تانايب تاططخم ةئزجتب تاهجوملل حمسي هنأل MTU تافال تخا IPv4 ميمصت بعوتسي  
ةرورضلا بسح.

لماكل او يلصلأا IPv4 تانايب ططخم يف ءانجالا عي مجت ةداعإ نع ةلوؤسم لابق تسالا ةطحمو  
محلل.

اقحال اه عي مجت ةداعإ متي ءانجالا إا تانايب لاططخم مي سقتب IPv4 ةئزجت موق ي.

إا ةفاض إاب، ءنجالا ءانجالو لوطلا يل امجاو في رعتل او ةهجوم او IPv4 ردصم لوقح مادختسا متي  
اه عي مجت ةداعإو IPv4 ةئزجت ل، IPv4 س أري (DF) "ةئزجت مدع" و (MF) "ءانجالا نم ديزملا" تامال ع.

عجار، RFC 791. IPv4 عي مجت ةداعإو ةئزجت تايلا لوج تامولعمل نم ديزملا.

IPv4 س أري طيطخت ةروصلا هذه فصت

### Original IP Datagram

Sequence	Identifier	Total Length	DF May / Don't	MF Last / More	Fragment Offset
0	345	5140	0	0	0

### IP Fragments (Ethernet)

Sequence	Identifier	Total Length	DF May / Don't	MF Last / More	Fragment Offset
0-0	345	1500	0	1	0
0-1	345	1500	0	1	185
0-2	345	1500	0	1	370
0-3	345	700	0	0	555

دعاسي اذهو. IPv4 تانايب ططخم لسررم ةطساوب اهنبي عت مت ةميق وهو تب ةدحو 16 وه فرعمل  
تانايب لاططخم ءانجالا عي مجت ةداعإ يلع.

ةميق ل اذه. يلصلأا IPv4 تانايب ططخم يف ءنجالا عقوم إا ريشت يهو تب 13 يه ءنجالا ءانجالا  
تيا ب 8 فعاضم يه.

"ةئزجتال مدع" تب ةدحو ددحت IPv4 سألرل تامالعل لقح يف مكحتللا تامالعل تب تادحو 3 كانه ال مةمزللة ةئزجتب حامسلا مئيس ناك اذا ام (DF)

0. يلع امئاد هنييعة متي و 0 تبلا زج متي

("عزجت ال" = 1، "عزجت نأ نكمي" = 0) DF تب وه 1 تبلا

("عزال نم ديزملا" = 1، "عز رخأ" = 0) MF تب وه 2 تبلا

ةمئقلا	زوجم 0 تب	DF 1 تب	mf 2 تب
0	0	ويام	ريخال
1	0	ال	رثكأ

رادقم بيلصلال IPv4 تانايب ططخم لوط زواجت ةمئقلا نإف، IPv4 عزال لوطاً ةفاضل تمت اذا 60.

دعب عزج لك دحاو، ةيفاضل IPv4 سوور ةثالث عاشنإ وه 60 رادقم بيلصلال لوطلا ةدايز ببس لوال عزجل.

IPv4 سألرل تيباب 20 نمضتتي اذهو، 1500 وه عزجال اذه لوط، 0 ةحازا يلعل لوال عزجال يوتحي فيفط لكشب هليدعت مت يذل لصلال

نم أدبي عزجال اذهب صخال تانايبلا عزج؛ (1480 = 185 × 8) 185 اهردق ةحازا هب ينال عزجلاو لصلال IPv4 تانايب ططخم يف تيباب 1480

عزجال اذهل هؤاشنإ مت يذل يفاضل IPv4 سألرل كلذ نمضتتي و؛ 1500 عزجال اذه لوط غلبي

مجب عزجال اذه نم تانايبلا عزج أدبي و؛ (2960 = 370 × 8) 370 اهرادقم ةحازا هيذل لوال عزجلاو لصلال IPv4 تانايب ططخم يف تيباب 2960

عزجال اذهل هؤاشنإ مت يذل يفاضل IPv4 سألرل كلذ نمضتتي و؛ 1500 عزجال اذه لوط غلبي

أدبي عزجال اذه نم تانايبلا عزج نأ ينعي امم، (4440 = 555 × 8) 555 اهردق ةحازا هب بارل عزجلاو لصلال IPv4 تانايب ططخم يف تيباب 440 نم

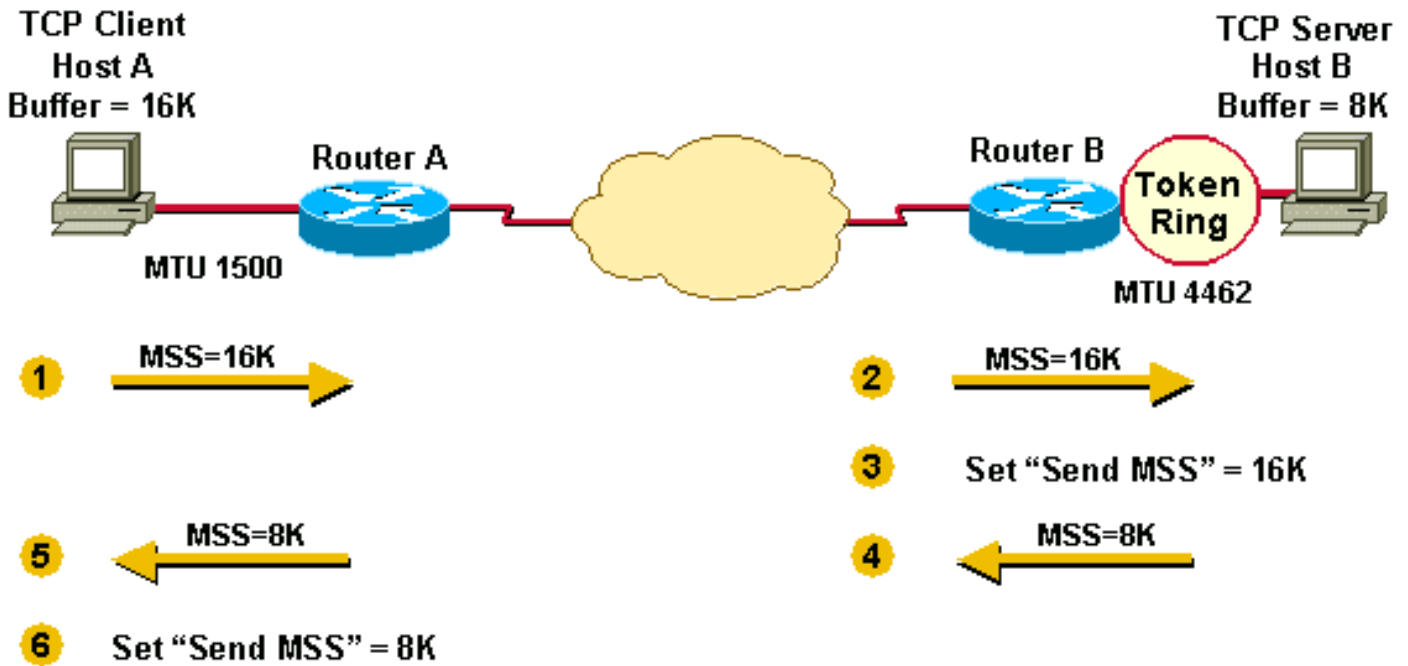
عزجال اذهل هؤاشنإ مت يذل يفاضل IPv4 سألرل كلذ نمضتتي و، تيباب 700 عزجال اذه لوط غلبي

ريخال عزجال يقلت دنع ال لصلال IPv4 تانايب ططخم مجح ددحت نكمي ال

تانايب ططخم يف تيباب 4440 رادقمب تانايب ةحازا (555) رخال عزجال يف عزجال ةحازا يطعتو لصلال IPv4

عزج وه و، تيباب 5120 (700 - 20 = 680) رخال عزجال نم تانايبلا تيباب تادحو وومجم نع جتني لصلال IPv4 تانايب ططخم نم تانايبلا

(5140 = 4440 + 680 + 20) لصلال IPv4 تانايب ططخم مجح IPv4 سألرل تيباب 20 ةفاضل يواست روصلال يف حضورم وه امك



## IPv4 ةئجت تالكشم

ةركاذلا تاقف نو (CPU) ةيزكرملا ةجلالعمل ةدحو يف ةريغص ةدايز IPv4 ةئجت نع جتني راسملا يف هجوملل ةبسنلابو لسرملل ةبسنلاب حيحص اذهو. IPv4 تانايب ططخم ةئجتل يقيلتملاو لسرمل نيبي.

ءانجالا لىل يلىصالا تانايبلا ططخم خسنو ءانجالا سوور ءاشنا ءانجالا ءاشنا نمضتي.

روفلا لىل ءانجالا ءاشنال ءمزاللا تامولعمل رفاوتل ارطن ءءافكب ءانجالا اذه ذيفنت متيو.

ءانجالا عيمجت ءءاعل دنع لبق تسملاب ءصاخلا ءماعلا تافورصملا ءدايز يف ةئجتلا ببستي ططخم يف ىرخا ءرم اهجم دو ءمءاقلل ءطقلل ءركاذلا صيصخت لبق تسملا لىل بجي هنال ءانجالا عيمج مالتسا ءعب ءحاو تانايب.

ةركاذلا ءراومو تقولا هءدل فيضم ال نال ءلكشم فيضم لىل عيمجتلا ءءاعل ربتت ال ءمءملا هءهل اهصيصختل.

يف ءيساسالا هتفيظو لثمتت يذلا هجوملا لىل ءءاعل ريغ عيمجتلا ءءاعل نال، كلذ عمو نكمي ام عرساب مزحلل هيجوت ءءاعل.

تقولا نم لو طي ال مزحللاب ظافءلالل هجوملا ميمصت متي مل.

ءقيرط لكلمي ال هنال، (ك 18) ءاتم تقوم نزم ركبك عيمجتلا ءءاعل موقوي يذلا هجوملا راتخي ريخال ءنجالا يقيلت متي ىتح ءيلىصالا IPv4 ءمزح مءح ءيءءل.

اهطاقسا مت يتلا ءانجالا ءجلالعمل ءي فيك ىرخا ءئجت ءلكشم نمضتت.

يلىصالا IPv4 تانايب ططخم نو كي نال بجي ف، IPv4 تانايب ططخم نم ءحاو ءنجالا طاقسا مت اذا هتئجت متت امك ءءوم لمالكلاب.

(NFS) ءكبشلا تافل ماطن زي متي. (NFS) ءكبشلا تافل ماطن عم كلذ ءظءالم نكمي و 8192 ءلبي ءباتكلاو ءءارقلل ءلتك مءح.

NFS سوور نمضتي يذلاو) ابيرقت تياب NFS IPv4/UDP 8500 تانايب ططخم غلبي، يلاتلابو و UDP و IPv4).

عس تانايبلا ططخم ةئجت (MTU 1500) تئرثي ةكبش ةلصتملا لاسرالا ةطحم يلع بجي تياب 1100 عس (1) ةيظشو تياب 1500 عس ءانجا (5) ةسمخو؛ ءانجا (6) ةتس يل تياب 8500.

تانايبلا ططخم لقن ةداع بجي ف، محذم طابتراب بسبب تسلا ءانجال نم ي طاقسإ مت اذا يرخا ءانجا ةتس ءاشنإ يل يدوي اذهو. لمكلا يلصلأ

NFS تانايب ي لقن تالامتحنأ ينعي اذهو، مزح تس ي ف دحاو طاقسإب طابترالا اذه ماق اذا لك نم IPv4 نم لقألا يلع دحاو عزج طاقسإ متيس هنأل ارظن، ةضفخنم طابترالا اذه ربع تياب 8500 عس IPv4 يلصلأ NFS تانايب ططخم.

ةقبطل تامولعم يل اذانتسا اهتجالعم وأ مزحلا ةيفصتب موقت يتلا ةيماحل نارنج هجاوت جحص لكشب IPv4 ءانجا ةجالعم ي ف ةلكشم (L7) 7 ةقبطل ربع (L4) ةعبارلا.

لمحت ال هنأل ةيلوالا ريغ ءانجالا ةيماح راج رطحي ف، ببيترتل جراخ IPv4 ءانجا تناك اذا ةمزحلا ةيفصت لماع قباطت يتلا تامولعمل.

يقلتملا فيضملا ةطساوب يلصلأ IPv4 تانايب ططخم عي مجت ةداع رذعت هنأ ينعي اذهو.

ريغ تامولعم يلع يوتحت يتلا ةيلوالا ريغ ءانجالا حامسلل ةيماحلا راج نيوكت مت اذا لالخنم يلووالا ريغ ءانجالا موجه نوكي دق ف، جحص لكشب ةيفصتلا لماع ةقباطملا ةيفاك انك مم ةيماحلا راج.

لالخنم L4 تامولعم يلع ءانب مزحلا هي جوتب يوتحمل لوجم تاكرحم لثم ةكبشلا ءهجا موقت ةصاخلا تاسايسلا ذيفنت ي ف ةلكشم زاهجال هجاوي ف، ءدعتم ءانجا ربع ةمزحلا تدم اذو، L7، هب.

## TCP MSS لمع ةيفيكي: IPv4 ةئجت ب نجت

يصلقألا دحلا (MSS) عطقملا مجحل يصلقألا دحلا (TCP) لاسرالا ي ف مكحتلا لوكوتورب ددحي دحاو TCP/IPv4 تانايب ططخم ي ف فيضملا هلبقي يذلا تانايبلا رادقملا.

ةميقي لاسرلا متي IPv4 ةقبط ي ف اذه TCP/IPv4 تانايب ططخم ةئجت متت نأ لمتمحمل نم TCP SYN حئارش ي ف طقف TCP سار رايخك MSS.

MSS ةميقي. رخألا بنجالل هب ةصاخلا MSS ةميقي نع مالعالاب TCP لاصتا نم بناج لك موقبي ةيفضملا ءهجالا ني ب ضوافت عوضوم تسيل.

وأ نم لقأ ةميقي يل دحاو TCP عطقم ي ف تانايبلا مجح دي دحتل لسرمللا فيضملا دوجو مزلي لبق تسمللا فيضملا لبق نم اهنع مالعالا مت يتلا MSS يواسن.

هصي صخت مت (تياب 65496 يواسي وأ نم ربكأ) تقوؤم نزخم مجح ينعت MSS تناك، لصلألا ي ف تانايب ططخم ي ف ةنمضملا TCP تانايب ني زخت يلع ةرداق نوكتل لابق تسإ ةطحم يلع دحاو IPv4.

نأ نكمي. هلوبق ديري TCP يلبقتسم ناك يذلا تانايبلا عطقملا يصلقألا دحلا وه MSS يل هلاسرا نكمي يتح IPv4 ةقبط ي ف هتئجت ووليكي 64 يل اذه TCP عطقم مجح لصي.

للقبقتسمال فيضمال.

ميسلبت موقيناً لقب IPv4 تانايب ططخم عيمجت ةداعإ لقبقتسمال فيضمال موقيس TCP ةقبطلإ لملالك TCP عطقم.

IPv4 و TCP تانايب ططخم ماجحأ نم دحلل اهمادختساو MSS ميق نييعت ةيفيك.

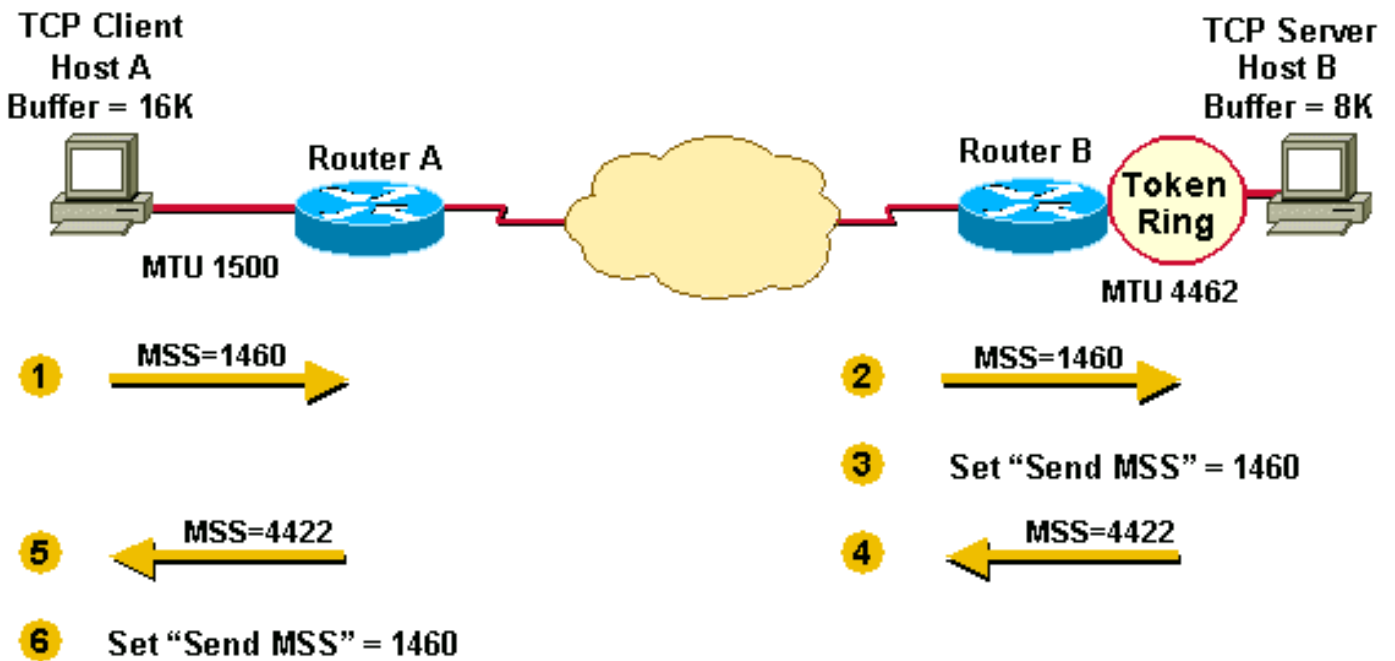
الوأ MSS ذيفنت اهب مت يتل ةقيرطال 1 لاثمال حضوي.

MSS ميق لاسراب نوموقي .ك 8 تقؤم نزخم B فيضمالاو ك 16 تقؤم نزخم هيدل A فيضمالا ضعبال مهضعب لإ تانايبال لاسرال مهب صاخال MSS طبضواهل لقبقتساو مهب ةصاخال.

دحلا ةدحو نم ربكأ نوكت يتل IPv4 تانايب تاططخم ةئجت Host B و A ني فيضمالا لعل بچي متي يتل (MSS) لقبلل صقألا دحلا تادحو نم لقبأ نكلو، ةهجاللل (MTU) لقبلل صقألا 16 رادقمب (IP) تنرتنإلا لوكوتورب نم عبارلا رادصلإا ل TCP سدكم ريرمتل ارظن اهل لاسرا سدكمال لفسأ ةدوجومال تانايبال نم تياب فالأ 8 و تياب فالأ.

يرخأ ةرمو ةيلحملال Token Ring ةكبش لوصولل مزحلا ةئجت متت B، فيضمالا ةلاح يف Ethernet LAN ةكبش لوصولل.

1 لاثم



1. B فيضمالا ل فالأ 16 غلبت يتل او هب ةصاخال MSS ةميق لسري A فيضمالا.
2. A فيضمالا نم MSS 16K ةميق B فيضمالا ملتسي.
3. ك 16 ل لاسرال هب ةصاخال MSS ةميق B فيضمالا دحج.
4. A فيضمالا ل فالأ 8 غلبت يتل او هب ةصاخال MSS ةميق لسري B فيضمالا.
5. B فيضمالا نم MSS 8K ةميق ل A فيضمالا ملتسي.
6. 8K ل لاسرال هب ةصاخال MSS ةميق نييعت ب A فيضمالا موقيس.

ةميق ديدحت ربيغت مت TCP لاصلتال ةياهنلا طاقن يف IPv4 ةئجت ب نجت يف ةدعاسمالل (- ةرداصلال ةهجاللل (MTU) لقبلل صقألا دحلاو تقؤمال نزخمال مجحل ىندألا دحلا ل MSS

40).

نمضتي ال (TCP تانايب مجح) MSS نأل تياب 40 رادقمب MTU ماقراً نم لقا MSS ماقراً نوكت تياب 20 ةعس TCP سأرو تياب 20 ةعس IPv4 سألر.

ميقلا حرط نيلسررل سذك م يلع بجي، ةيضارتفال سؤرلا ماجحأ يلع MSS دم تعي ةمدختسمل IPv4 وأ TCP تاراخي يلع TCP سألر دم تعي و IPv4 سألر ةبسامل.

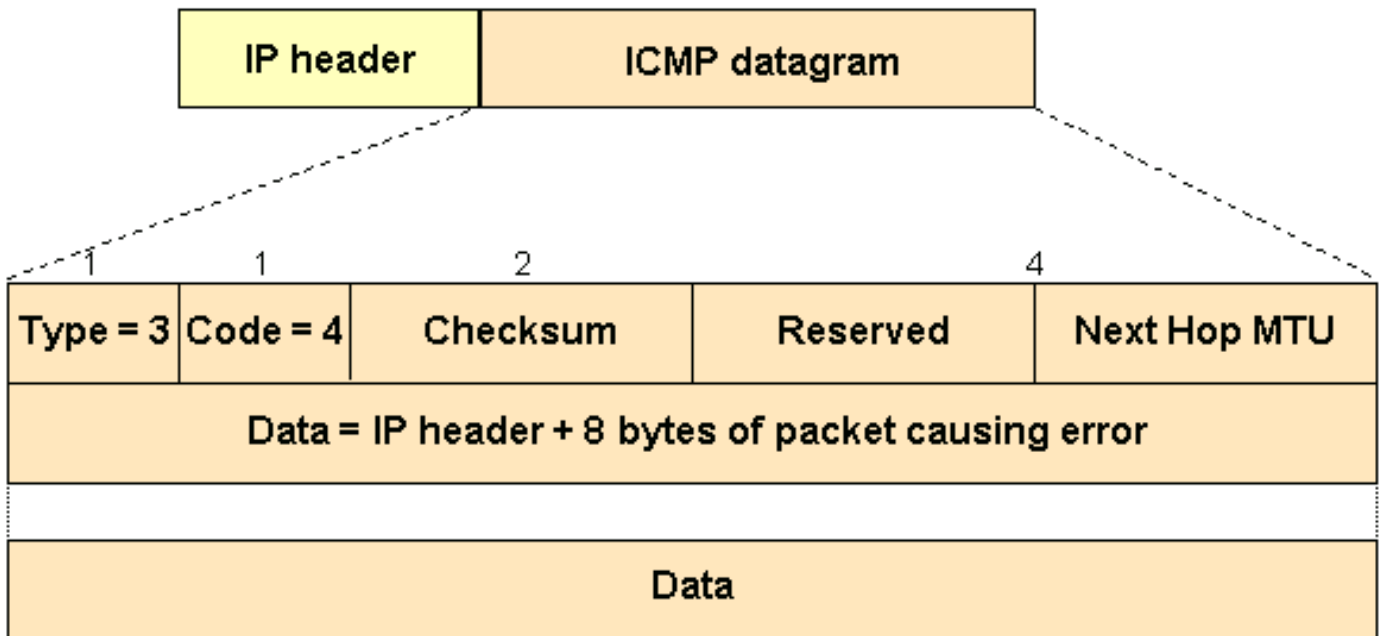
لقنلل يصقألا دحلا ةدحو ةنراقمب فيضم لك اهيف موقبي ةقيرطب ايلاح MSS ةمدخ لمعت لقاألا ةميقلا راتخي و هب صاخلا تقؤملا نزخمل عم الوأ هب ةصاخلا ةرداصللا ةهجالل (MTU) MSS ةمدخ لخال نم اهلاسرا متيس يتلا.

دحلا ةدحو لباقم هيقلت مت يذلا MSS مجح ةنراقمب ةفيضملا ةزهجالل موقت كلذ دعب لقاألا راي تخاب رخأ ةرم موقت م ث اهب ةصاخلا ةهجالل اب ةصاخلا (MTU) لقنلل يصقألا نيتميقلا.

كالسألا يلع ةئزجتلا بنجتل لسررل اهب ماق يتلا ةيفاضالا ةوطخلل هذه حضوي 2 لاثملا ةديعبلاو ةيلحملا.

لك ةطساوب رابتعالا يف ةرداصللا ةهجالل اب ةصاخلا (MTU) لقنلل يصقألا دحلا ةدحو ذخأ متي يلع كلذ دعاسي. مهب ةصاخلا MSS ميق ضعبلا مهضعب نوفيضملا لسري نأل بق فيضم ةئزجتلا بنجت.

2 لاثم



1. يف ةفل فلأ 16 ةعرسب) اهب صاخلا MSS تقؤملا نزخمل ةنراقمب A فيضملا موقت (1500 - 40 = 1460 ةعرسب) اهب ةصاخلا (MTU) لقنلل يصقألا دحلا ةدحوو (ةقيدلا) يلأ اهلاسرا (ةقيدلا يف ةفل 1460 ةعرسب) MSS ةمدخك لقاألا ةميقلا مدختست و B فيضملا.
2. نراقلا ةميق عم اهناقوي و A فيضملا نم (1460) MSS ةلاسرا B فيضملا ملتسي. (4422) MTU - 40 رداصللا.

3. إلى IPv4 تانايب تاططخم لاسرال MSS انه أنى لىع (1460) لقأل عميقل B فيضملا تبتى A. فيضملا
4. يف ةفل فالأ 8 ةعرسب) اهب صاخلا MSS تقؤملا نزملا ةنراقمب B فيضملا موقت امك، (4422 = 4462-40 ةعرسب) اهب صاخلا (MTU) لقنلل لصقأل دحلا ةدحوو (ةقيدل A. فيضملا إلى اهلاسرال MSS ةمدخك 4422 مدختست
5. نراقلا عميقل عم انراقىو B فيضملا نم (4422) MSS ةلاسر A فيضملا ملتسي (1460) -40 MTU رداصل
6. إلى IPv4 تانايب تاططخم لاسرال MSS ك (1460) لقأل عميقل نييعتب A فيضملا موقى B. فيضملا إلى

ضعبلا مهضعبل لاسرال MSS ةئيه لىع ني فيضملا الك اهراتخا يتلا عميقل يه 1460 TCP لاصتا نم ةياهن لك لىع اهسفن يه MSS لاسرل عميقل نوكت ام ابلاغ


دحلا تادحو نم لك نأل TCP لاصتال ةياهنلا طاقن يف ةئزجتلا ثدحي ال 2، لاثملا يف ة. فيضملا ةزهجال ةطساوب رابتعالا يف اهذخأ متي ةرداصل (MTU) لقنلل لصقأل

مادختساب اطابترا تهجاو اذا B هجوملاو A هجوملا ني ب ةكبشلا يف ةأزم حبصت مزحلا لازت ال ن. فيضملا نم يأل ةرداصل الهجاولا طابترا نم لقأ (MTU) لقنلل لصقأل دحلا ةدحو

## PMTUD وه ام

يتلا تالاحال جلاعي ال هنكلو، TCP لاصتال ةياهنلا يتطقن يف ةئزجتلا MSS TCP بطاخي نيتهاه ةياهنلا يتطقن ني ب طسولا يف رغصأ MTU طابترا اهيف دجوي

ديدحتل همادختسا متي. ةياهنلا طاقن ني ب راسملا يف ةئزجتلا بنجتلا PMTUD ريوطت مت إلى ةمزحلا ردصم نم راسملا لىع يكيمانيدي لكشب (MTU) لقنلل لصقأل دحلا ةدحو لقأ هب ةصاخلا هجولا

 ناك اذا. ىرخأل تالوكوتوربلا اهمعدت الو. طقف PMTUD UDP و TCP معدى: ةظحالم تب ةعومجم اهل نوكي فيضملا نم UDP و TCP مزح لك نإف، فيضم لىع احاتم PMTUD DF.

عميقل PMTUD للقي، DF تب ةعومجم عم ةلمك MSS تانايب ةمزح فيضم لسري ام دنع ةئزجتلا بلطتت ةمزحلا نأ تامولعم ملتسي ناك اذا لاصتال MSS لاسرال

يف (32/) فيضم لاخذ اءاشناب موقى هنأل ام هجول MTU عميقل ليحستب فيضملا موقى هذه MTU عميقل مادختساب هب صاخلا هيجوتلا لودج

لىع يوتحي طابترا إلى (DF تب ةعومجم عم) IPv4 تانايب ططخم هيجوت ةداع هجوملا لواح اذا عاجراو ةمزحلا طاقساب هجوملا موقى، ةمزحلا مجح نم لقأ (MTU) لقنلل لصقأل دحلا ةدحو "اهيلى لوصول رذعتي يتلا هجولا" (ICMP) تنرتنإل يف مكحتلا لئاسر لوكوتورب ةلاسر "DF ةعومجمو ةبولطملا ةئزجتلا" لىل ريشي يذلا زمرلا عم IPv4 تانايب ططخم ردصم لىل (4 زمرلا، 3 عونلا)

ثب TCP ديعي ام دنعو، لاسرال مجح ضفخت انه نإف، ICMP ةلاسر ردصملا ةطحملا ىقلتت ام دنع رغصأل عطقملا مجح مدختسي هنإف، عطقملا





Plateau	MTU	Comments	Reference
-----	---	-----	-----
	65535	Official maximum MTU	RFC 791
	65535	Hyperchannel	RFC 1044
65535			
32000		Just in case	
	17914	16Mb IBM Token Ring	ref. [6]
17914			
	8166	IEEE 802.4	RFC 1042
8166			
	4464	IEEE 802.5 (4Mb max)	RFC 1042
	4352	FDDI (Revised)	RFC 1188
4352 (1%)			
	2048	Wideband Network	RFC 907
	2002	IEEE 802.5 (4Mb recommended)	RFC 1042
2002 (2%)			
	1536	Exp. Ethernet Nets	RFC 895
	1500	Ethernet Networks	RFC 894
	1500	Point-to-Point (default)	RFC 1134
	1492	IEEE 802.3	RFC 1042
1492 (3%)			
	1006	SLIP	RFC 1055
	1006	ARPANET	BBN 1822
1006			
	576	X.25 Networks	RFC 877
	544	DEC IP Portal	ref. [10]
	512	NETBIOS	RFC 1088
	508	IEEE 802/Source-Rt Bridge	RFC 1042
	508	ARCNET	RFC 1051
508 (13%)			
	296	Point-to-Point (low delay)	RFC 1144
296			
68		Official minimum MTU	RFC 791

ةئزجتلا" لىل ريشت يتى ال ICMP لاسرعج رى ذىل هجوم ال نمضتى نأ بجى ، [RFC 1191](#) لك لى ف هذ ةيلالاتل ةوطخل ةكبشل (MTU) لقنلل لى صقأل دحل ةدحو "DF ةومجمو ةبولطم ال "مدختسم ريغ" هتيمست مت ذىل لى فاضل ال ICMP سأل لقح نم بى ترتل ةضفخنم تب 16 [RFC 792](#) ICMP تافصاوم لى ف

(MTU) لقنلل لى صقأل دحل ةدحو تامولعم RFC 1191 ل ةركبم ال ذى فننتل تاي لمع رفوت مل نى ف لى صقأل دحل ةدحو تامولعمل هذ مدقت ام دنع لى تحو. ةيلالاتل ةوطخل ل

م تي يتي ةحرتقم ال مي قلا درسي لودج يلع اضيا RFC 1191 يوتحي ، ةلاجل هذل ةبسنلاب  
PMTUD ءانثأ (MTU) لقنلل ي صقأل دحلأ صخ هب

ماظنل ةلوقم ةميق يلا ربكأ ةعرب لوصول ةفيضملا ةزهجأ لبق نم همادختسا م تي  
لاثملا اذ ه في حضورم وه امكو لاسرلاب صاخلا MSS

نأ نكمي ملتسملاو لسرمللا نيب راسملا نأل مزحلل عي مج يلع رارمتساب PMTUD ءارجا م تي  
يكيما نيدي لكشب ريغت ي

تامولعم شي دحتب موق ي ، "ءةئزجت نكمي ال" ICMP لئاسر لسرمللا ه في ملتسي ةرم لك ي في  
(PMTUD ني زختب موق ي شي ح) هي جوتلا

PMTUD لال خ نارمأ ثدحي نأ نكمي

1. ءزجم نوكت نأ نود لمالكلاب لبققتسملا يلا ةمزحلا لصت نأ نكمي .

✎ (DoS) ةمدخلأ صفر تامجه نم ةيزكرملا ةجلالعملل ةدحو هجوملا يمح ي نأ لجا نم : ةظالم  
، اهلاسر اب موق يس ناك يتي لال ه يلا لوصول رذعتي يذلا ICMP لئاسر ددع للقي هناف  
ةكبش وي رانيس كي دل ناك اذا ، قاي سلا اذ ه في ، كلذل . ةيناثلا ي في ني ت لاسر يلا  
ICMP نم ني ت لاسر نم رثكأ مادختساب ةباجتساللا يلا هجوملا جاتحي نأ ه في ع قوت  
م ق ف ، (ني فل تخم ني في ضم نو كي نأ نكمي) ةيناثلا ي في (4 = زمرلا ، 3 = عونلا)  
no ip icmp rate-limit unreachable [df] interface لئاسر دي قوت لي طعتب

2. لبققتسملا يلا راسملا يلع تاوطلال نم "ةئزجت نكمي ال" ICMP لئاسر لسرمللا ي قلت ي .

TCP قفدت ي هاجتإ نم لكل لبققتسم لكشب PMTUD ذي فننت م تي

ةي فرطلا تا طح مللا ي دح ل لي غش تب قفدت لل دحاو هاجتإ ي في PMTUD موق ي شي ح تالاح كانه  
مل انه نأل MSS ةي لصلألا ةلاسرلاب يرخألا ةي فرطلا ةطحمللا ظفحتتو ةل سرمللا MSS ص فخل  
PMTUD ل ي غش تل ي في كي امب ريبك IPv4 تاناي ب ططخم ادبأ لسرت

ةري غص مزح TCP ليمع لسري . 3. لاثملا ي في حضورملا HTTP لاصتا وه كلذل يلع لاثملاو  
ةري ب ك مزح مداخل لسري و

PMTUD ل ي غش تب (تي اب 576 نم ربكأ) مداخل نم طقف ةري ب كلال مزحلا موقت ، ةلاجل هذ ه في

ب ل طتت ال انه نأل PMTUD ل ي غش تب موقت الو (تي اب 576 نم لقا) ةري غص ليمعلا نم مزحلا  
576 MTU طا ب ترا ربع لوصول ةئزجتلا

3 لاثم



MTU لىندال دحل ىلع تاراسم دحأ يوتحي شىح لثامتم ريغ هيچوت لاثم 4 لاثم الحضوي رخألا نم رخأ.

تانايبل لاسرال ةفلتخم تاراسم ذاختا متي ام دنع لثامتم ريغ هيچوت لثامتم. ةياهن يتطقن نيب اهلابلقتساو.

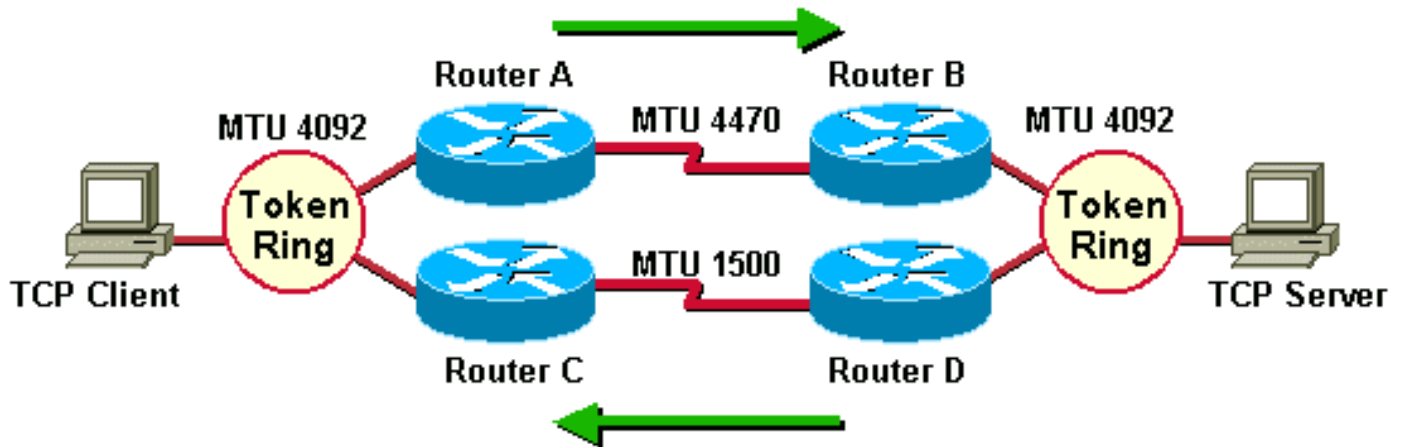
قفتت نم دحاو هاجتا في طقف لاسرال MSS ضفخ ليغشتب PMTUD موقوي، لاثم الاذه في TCP.

نيح في B، هجومل او A هجومل لالخ نم مداخل ىل TCP ليمع نم تانايبل رورم ةكرح قفتتت C. هجومل او D هجومل لالخ نم ليمع لىل مداخل نم يتات يتل عاجرال رورم ةكرح قفتتت.

MSS ضفخل مداخل ليغشتب PMTUD موقوي، ليمع لىل مداخل TCP مداخل لسري ام دنع C. هجومل لىل اهللسرا نم نكمتي نأ لبق تياب 4092 مزح عزجت تي نأ بجي D هجومل نأل لاسرال.

لوصول رذعتي يتل ةهول "ICMP ةلسر ادبأ ليمع لىل قلت تي ال، كلذ نم سكه لىل عو لىل جاتحي ال A هجومل نأل "DF ةومجمو ةبولطم ل ةئزجت ال" لىل ريشي يذلا زمرل عم "اهي لىل B. هجومل لالخ نم مداخل لىل اهللسري ام دنع مداخل ةئزجت.

لاثم 4



✍ TCP راسم فاشتك نيكمت لجا نم ip tcp path-mtu-discovery رمال مادختسا متي: ةظالم لىل بس ىل Telnet و BGP) تاهجومل ةطساوب اهؤب مت يتل TCP تالاصتال MTU (لاثم).

## PMTUD عم لكاشم

PMTUD رسكت نأ نكمي يتل رومأل يه هذه.

- (عئاش ريغ). ICMP ةلسر لسري الو ةمزح طاقساب هجومل موقوي
- هجوم ةطساوب ICMP ةلسر رطح متي نكلو، اهللسراو ICMP ةلسر عاشناب هجومل موقوي (كرتشم). لسرمل او هجومل اذه نيب ةيامح رادج وأ
- (ريغ). ةلسرل لهاجتي لسرمل نكلو، اهللسراو ICMP ةلسر عاشناب هجومل موقوي

(عئاش)

ةصاصررلا نكل، أطخ ةجيتن ةداع يه انه ثالثل اصاصررلا نم ةريخألاو يلوألا ةصاصررلا ةماع ةلكشم فصت يسطسوللا

نم ال دب ICMP لئاسرر عاونأ عي مج رطخ الى ICMP مزح ةيفصت لم اوع ذفنت يتلا كلت لي مت طقف ةدحمل ICMP لئاسرر عاونأ رطخ

كلت ءانثتساب ICMP لئاسرر عاونأ عي مج رطخ ةمزحلا ةيفصت لماع موق ي نأ نكمملا نم "تقولوا تزواجت" وأ "اهي لي لوصولا رذعت ي" يتلا

نم لصت يتلا هي لي لوصولا رذعت ي ذل ICMP لئاسرر يلع هلشف وأ PMTUD حاجن فقوت ي TCP/IPv4 ةمزح لسرم لالخ

IPv4 ل يرخألا تالكشم ل ةمهم ICMP لوكوتورب تقو زواجت يتلا لئاسررلا دعت

انه هجوملا يلع هذي فننت مت ي ذل، اذ ةمزحلا ةيفصت لماع يلع لاثم ضرع مت ي

```
access-list 101 permit icmp any any unreachable
access-list 101 permit icmp any any time-exceeded
access-list 101 deny icmp any any
access-list 101 permit ip any any
```

لم الكلاب قلغملا ICMP لوكوتورب ةلكشم في فختل اهم ادختسا نكم ي يرخأ تاي نقت كانه

- عجار. ةديج ةركف تسيل هذه ف كلذ عمو). ةئزجتلاب حامسلاو هجوملا يلع DF تب حسم ا (تامولعمل نم ديزم يلع لوصولل [IP ةئزجتب ةقلعتملا لكاشملا](#))
- `ip tcp adjust-mss <500-1460>` رمأ م ادختساب رايخلل ةميقي TCP MSS ةجالعم

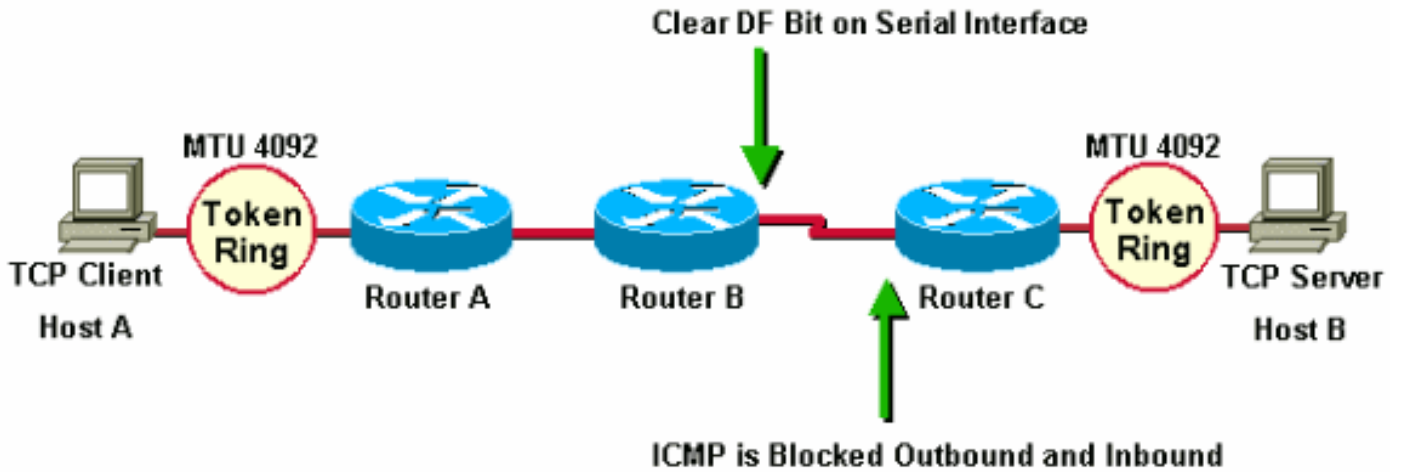
لي لوصولا نكم ي ال يرادإلا لاجملا سفن ي ب هجوملا او A هجوملا دجوي، يلاتلا لاثملا ي PMTUD رسك مت كلذل، ICMP لوكوتورب رطخي و C هجوملا

ةئزجتلاب حامسلا ل B هجوملا يلع ني هاجتالا الك ي DF تب حسم وه ةلجالل هذه ل ي دبلا لجالل هه نلل هيجوت م ادختساب كلذب م ايقلا نكم ي

تارادصللا او 12.1(6) رادصللا Cisco IOS® جمانرب ي DF تب ةدحو حسمل ةغايصللا رفوتت ثدخاللا

```
interface serial0
...
ip policy route-map clear-df-bit
route-map clear-df-bit permit 10
    match ip address 111
    set ip df 0

access-list 111 permit tcp any any
```



Cisco IOS® 12.2(4)T (في رفوتم) هجوملا زاتجت يتي ال SYN مزح ىل ع TCP MSS راخي ةميقي رييغت وه رخا راخي (ثدحال تارادصال او T 12.2(4)T).

ip tcp (1460) ةميقيلا نم رغصا نوكت شيحب TCP syn ةمزح يفي MSS راخي ةميقي للقي اذهو رمال adjust-mss.

ةميقيلا هذه نم ربكأ تسيل عطاقم لسري TCP لسرم نا يه ةجيتنلاو.

TCP (20) سار باسحل (تياب 1460) MSS ةميقي نم (1500) تياب 40 رادقم ربكأ IPv4 ةمزح محج (تياب 20) IPv4 سارو (تياب).

ىل ع ةغايصللا هذه لمعت . رمال ip tcp adjust-mss م ادختساب TCP syn مزحل MSS طبض كنكمي 1460 ىل ع TCP عطاقم ىل ع MSS ةميقي ليلقت.

serial0. ةهجالو ىل ع ةرداصللاو ةراوللا تانايبلا رورم ةكرح ىل ع رمال اذه رثوي.

```
int s0
ip tcp adjust-mss 1460
```

ىل ع ةرشتنم IPv4 قافنا تحبصا نا ذنم اراشتنا رثكأ IPv4 ةئزجت لكاشم تحبصا دقل عسوا قاطن.

ةمزحللا محج ىل ع "ىل ع" فيضي قفنلا ني مضت نال ةئزجتلا نم ديزم يفي قافناللا ببستت.

دعبو ، ةمزحللا ىل ع تياب 24 (GRE) ماعلا هجوملا ني مضت ةفاضل فيضت ، لاثملا لبيس ىل ع ةرداصللا MTU نم ربكأ اهنال ةمزحللا ةئزجت مزلي ، ةدايزلا هذه.

PMTUD ىل ع اجاتحت يتيلا ةعئاشلا تاكبشلا تاططخم

دحلا تادحو ىل ع ةطيسولا تاطابترالا يوتحت شيح ةكبشلا تالاح يفي PMTUD دحو مزلي طباورلاب ةصاخلا (MTU) لقنلل ىل ع قالا دحلا ةدحو نم رغصا (MTU) لقنلل ىل ع قالا ىل ع صقالا دحلا ةدحو رغصالا طباورلا هذه دوجول ةعئاشلا بابسالا ضعبل لثمتتو . ةيفرطالا

ي: امي ف (MTU) لقنلل

- مهني ب تنرثي لاصتا عم (FDDI أو Token Ring) ب نيلصت مل نييئاهنل ني فيضم الة. ةياهنل يي ف (FDDI أو Token Ring) ب ةصاخلا (MTU) لقنلل ي صقألا دحلا تادحو نوكت. فصت نمل يي ف تنرثي لة ةكبشل (MTU) لقنلل ي صقألا دحلا ةدحو نم ربكأ.
- ضيفخت يلى ي دؤي اذهو. هسأرل تي اب 8 يلى (ADSL عم ابلاغ مدخت سمل) (PPPoE) جاتحي (8 - 1500) 1492 يلى تنرثي لة ةكبشل (MTU) لقنلل ي صقألا دحلا ةدحو ةيلاعف.

تاروطقم لاو سوؤرلل ةحاسم يلى L2TP و IPv4sec و GRE لثم قفنل تالوكوتورب جاتحت امك. ةرداصل ةهجاو لل (MTU) لقنلل ي صقألا دحلا ةدحو ةيلاعف نم للقي اضيأ اذهو. اهب ةصاخلا

## ق فن

لخاد بكارل مزح ني مضتل ةقيرط ر فوي يذلا Cisco هجوم يلع ةي قطنم ةهجاو وه قفنل. لقنل لوكوتورب.

ةطقن يلى ةطقن نم ني مضت طاطخم ذي فنت لجأ نم تامدخال ري فوتل ةم م صم ةينب وهو. ةثالثل ةي ساسألا تانوكمل اذه قافنألا تاهجاو نم مضت:

- IPX أو IPv4 أو DECnet أو CLNS أو Banyan VINES أو AppleTalk بكارل لقن لوكوتورب
- ةي لاتل ني مضتل تالوكوتورب دحأ - لقانل لوكوتورب:
  - RFC 1701 و RFC 2784 عجار. Cisco - GRE نم تالوكوتوربلا ددعتم لقانل لوكوتورب لوصحلل.
  - تامولعمل نم ديزم يلع لوصحلل RFC 2003 عجار - IPv4 قافنأ يي IPv4.
- فلغملا لوكوتوربلا لمحل مدخت سمل لوكوتوربلا - لقنل لوكوتورب.

لوكوتورب GRE لثمت ثي ح IPv4 ق فن مي هافم مسقلا اذه يي ةحضومل مزحل ا حضوت. لقنل لوكوتورب IPv4 لثمي و ني مضتل

لوكوتوربو لقنل لوكوتورب نم لك وه IPv4، ةلاحلا هذه يي ف. IPv4 اضيأ وه بكارل لوكوتورب بكارل.

ةيداع ةمزح

IPv4	TCP	Telnet
------	-----	--------

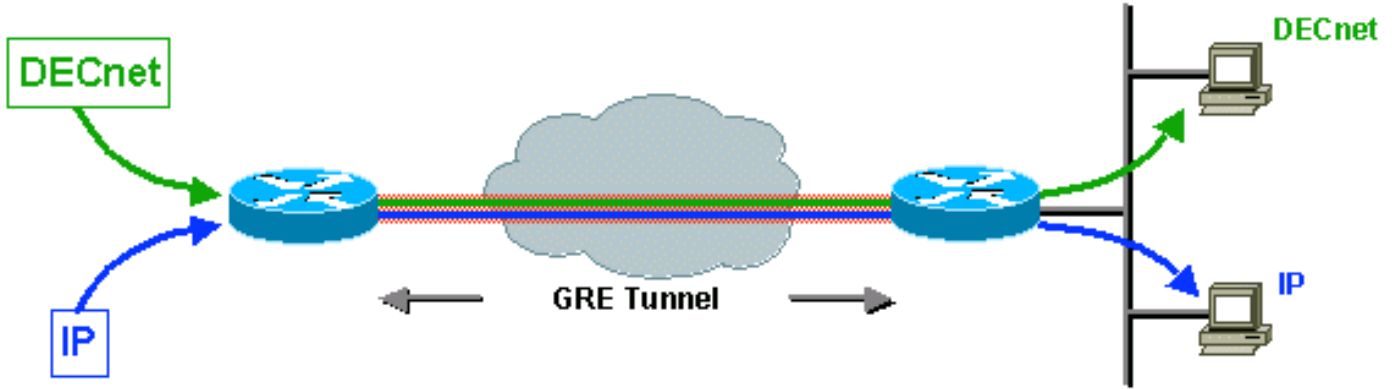
ق فنل ةمزح

IPv4	GRE	IPv4	TCP	Telnet
------	-----	------	-----	--------

- لقنل لوكوتورب وه IPv4.
- ني مضتل لوكوتورب وه GRE.
- بكارل لوكوتورب وه IPv4.

GRE عم باكر تالوكوتورب ك DECnet و IPv4 تالوكوتورب ني مضت يلاتلا لاثملا حضوي لقنلا ةكرشك

يف حضوم وه امك ةددعتم باكر تالوكوتورب لقانلا تالوكوتورب ني مضت ةينام حضوي اذهو ةروصل.



نيتلص فنم ني تكبش دوجو ةلاح يف يقفنلا لاصتالا رابتعالا يف ةكبشلا لوؤسم ذخأي IPv4 لوكوتوربل ياساسا ماظن ني تلوصفم IPv4 لوكوتورب نم ني تلصتتم ريغ

اعم اهليصوت لوؤسملا راتخي نا نكمي DECnet ليغش تب ةلصتتملا ريغ تاكبشلا تماق اذا ةيساسالا ةينبلا يف DECnet نيوكت لالخنم (اهليصوت مدع وأ)

ي ددرتلا قاطنلا كالهتساب DECnet ةكبش ربع هي جوتلل حامسلا يف لوؤسملا بغري ال ةكبش ةادأ عم ضراعتي دق اذه نال يسيرلا

IPv4 لوكوتوربل ةيساسالا ةينبلا ربع DECnet قفن وهو قيبتلل لباق ليذب ةم ثىل ةيساسالا ةطقنلا ربع اهلا سراو، IPv4 لخاد DECnet مزح ني مضت قفنلا لح موقى ةهوجلا لىل DECnet مزح هي جوت متي و ني مضتلا ةيلمع ةلازا متت شيح قفنلا ةياهن ةطقن DECnet ربع اهب ةصاخلا

رخأ لوكوتورب لخاد رورم ةكرح فلغي نا ايازم كانه:

- هي جوت يرقفلا دومعلا معدى الو ([RFC 1918](#)) ةصاخلا نيوانعلا ةياهنلا طاقن مدختست نيوانعلا هذه.
- تنرتنإل وأ WAN تاكبش ربع (VPN) ةيره اظلا ةصاخلا تاكبش لل حامسلا.
- ةيساسالا ةينب ربع اعم ةطبارتملا ريغ تالوكوتوربلا ةددعتم تاكبشلا مض دحاو لوكوتوربل.
- تنرتنإل وأ ةيساسالا ةينبلا ربع رورملا ةكرح ريفشت.

لقنلل لوكوتورب ك IPv4 و باكرلل لوكوتورب ك IPv4 مدختسي، يلي امي فو

قافنالا تاهجاوب ةقلعتملا تارابتعالا

يقفنلا لاصتالا دنع تارابتعا هذه

- لخدإ متو Cisco IOS® نم 11.1 رادصلال يف GRE قافنالا عيرسلا لي وحتلا لخدإ مت



12.0 رادصلإا يف CEF ليوحت

- 12.2(8)T رادصلإا يف طاقنلا ةددعت GRE قافنأل CEF ليوحت لاخدا مت
- تارادصلإا يف ةئيطب تايلمع قفنلا ةياهن طاقن يف لزعل او ني مضماتلا ةيلمع تناك . طقف ةيلمعلا ليوحت معد مت ام دنع Cisco IOS® نم ةقبا سلا
- يف مكحتلا مئاوق زواجت قافنألل نكمي . طبر tunneling ام دنع رادصلإا ططخم و نمأ كانه . ةيامحل نارذجو (ACL) لوصول
- هل تاونق عاشنإ متي يذلا باكرا ل قن لوكوتورب زواجتتس ف ، ةيامح راج ربع تررم اذا . ياً ضرر ف لجا نم قفنلا ةياهن طاقن يف ةيامحل راج فئاظو ني مضماتب يصوي ، كذل . باكرا ل قن تالوكوتورب يلع ةسايس
- تاتقؤم يلع يوتحت يتلا لقنلا تالوكوتورب يف لكاشم يقفنلا لاصتالا قلخي . لوصول نمز ةدايز ببسب (DECnet ، لاثلما لابس يلع) ةدودح
- تاقولح لثم ، ةفلتخملا ةعيرسلا تااطابترا لا تاذا تائيبل ربع يقفنلا لاصتالا يدؤي . ل ، ةيناثلا يف تب 9600 اهتعرس غلبت يتلا فتاهلا طوطخ لالخ نمو ةعيرسلا FDDI لكشب لمعت باكرا ل قن تالوكوتورب ضرب . مزحلل بيترت ةداع يف لكاشم ثودح . ةفلتخملا مالعلا تاكبش يف فيعض
- قافنأ ربع . يلعف طاابترا يلع يددرتلا قاطنلا ةطقن ل ةطقن نم قافنألل كلهتست . ةهجاول ناو يددرت قاطن ضرع قفن ةهجاو لكل نوكي ، ةطقن ل ةطقن نم ةددعت قاطنلا ضرع ني يعيتب مق ، الاثم . يددرت قاطن اهل قفنلا اه يلع رمي يتلا ةياملا 10 ةعرسب طاابترا ربع لمعت قفن 100 كانه ناك اذا تي ابولي ك 100 ل قفنل يددرتلا . تي ابولي ك 9 وه قفنل ل يضا رتفال يددرتلا قاطنلا . تب اجم
- لكشب رهظي قفنلا نأل يققي قح طاابترا يلع قفنلا هي جوتلا تالوكوتورب لصفت رثكأ تالقن نمضتي هنا مغر ، ةفلكت لقأ راسمب ةدحاو ةوطخ نم طاابترا هنا يلع عداخم نيوكتل مادختساب اراجلا اذه نم دحلل متي . رخأ راسم نم ةفلكت رثكأ يلاتلابو ةهجاو ربع فلتخم هي جوت لوكوتورب لي غشت يف ركف . هي جوتلا لوكوتورب ل بسانملا . ةياملا ةهجاول يلع هلي غشت يراجل هي جوتلا لوكوتورب نع قفنلا
- ةبائلا تاراسملا نيوكتل لالخ نم رركتملا هي جوتلاب ةقلعتملا لكاشملا بنجت متي قفنلا ةهجول راسم لصفأ نوكي ام دنع وه رركتملا راسملا . قفنلا ةهجو ل ةبسانملا . الوزنو ادوعص قفنلا ةهجاو دادترا يف ةلاجل هذه ببستت . هسفن قفنلا لالخ نم . ةرركتم هي جوت ةلكشم كانه نوكت ام دنع أطخل اذه رهظي

```
%TUN-RECURDOWN Interface Tunnel 0  
temporarily disabled due to recursive routing
```

## قفنلا ةياهن ةطقن دنع PMTUD يف كراشمك هجوملا

ةياهنلا ةطقن نوكي ام دنع هلي غشتل PMTUD راودأ نم ني فلتخم ني رود يلع هجوملا يوتحي قفنل .

- جاتحي، PMTUD ةجالاعمل. فيضم ةمزم نم هجومل هجومل نوكي، لوأال رودل ي ف ذاختاو ةيصلأال تانايايبل ةمزمب ةصاخلا ةمزال مجحو DF تب ةدحو نم ققحتلا يلا هجومل ةرورضلا دن ع بسانملا ءارجالا.
- ةيصلأال IPv4 ةمزمب نيضمضتب هجومل موقوي نأ دعب ليغشلتلا ي في يناثلا رودل ي تأي PMTUD ب قلع تي امي في فيضمك هجومل لمعي، ةلحرملا هذه ي في. قفنلا ةمزم لخاد قفنلل IPv4 ةمزمب قلع تي امي فو.

بعل م تي، (فيضملل IPv4 مزم هيحوت ةداعإب موقوي هجوم) لوأال رودل ي ف هجومل لمعي ام دن ع قفنلا ةمزم لخاد فيضملل IPv4 ةمزم نيضمضتب هجومل موقوي نأ لب ق رودل اذه

تاءارجالا هذه لمكي هناف، فيضم ةمزمب هجومك هجومل كراش اذا

- ال مأ هطبض مت DF تبلا ناك اذا ام ققحت
- قفنلا اهبعوتسي نأ نكمي يتلا ةمزال مجح نم ققحت
- ءازجال نيضمضتب مق، (DF تب نييعت متي مل وادج ةريبك ةمزال تناك اذا) ةئجت وأ؛ اهلاسراو
- ICMP ةلاسر لسراو (DF تب نييعت مت وادج ةريبك ةمزال تناك اذا) ةمزال طاقساب مق لسرمل يلا
- لاسراو (ادج ةريبك ةمزال نكت مل اذا) نيضمضتلا

وأ (نيضمضتلا ةيلمعل نيأزج لاسرا) ةئجتلا م ث نيضمضتلا ةيلمعل رايتخا كانه، ماع لكشبو (في لغت نيأزج لاسرا) نيضمضتلا م ث ةئجتلا

اذه ي ف ةلثمأ تاكبش زاتجت يتلا مزال او PMTUD لعافت نارهظي نيلا ثم حيضوت متي مسقلا

ةداعإ هجوم رود ي ف (قفنلا رصم ي ف) هجومل لمعي ام دن ع ةمزال شح ي ام لوأال لاثملا حضوي هيحوتلا

ةمزمب ةصاخلا ةمزال مجحو DF تب ةدحو نم ققحتلا يلا هجومل جاتحي، PMTUD ةجالاعمل بسانملا ءارجالا ذاختاو ةيصلأال تانايايبل

نيضمضتلا لب ق ةئجتلا اب GRE موقوي. قفنلل GRE نيضمضت ةلثمأال هذه مدختست

نيضمضتلا دعب ةئجتلا اه ي في متي يتلا تا هو ي راني سلا ةقحلالا ةلثمأال رهظت

(1500 - 24) 1476 وه GRE IPv4 MTU قفنو (DF = 0) DF تب طبض متي ال، 1 لاثم ي في

1 لاثم

حسم عم تي اب 1500 نم نوكم تاناياي بطخم (قفنلا رصم ي ف) هيحوتلا ةداعإ هجوم ي قلت ي 1. لسرمل فيضمم نم (DF = 0) DF تب

1480 مجحب TCP ةلومح يلا ةفاضلا اب تي اب 20 مجحب IP سار نم اذه تانايايبل بطخم نوكتي تي اب

IPv4	1480	TCP + لوكتورب تياب
------	------	--------------------

2. رادصلإاب ةصاخلا (MTU) لقنلل ىصقألا دحلا ةدحول ةبسنلاب ادج ةرېبك ةمزلال نأل ارظن. (تياب 24) GRE لوكتورب نم يولعل اعزلال ةفاضإ دعب (IPv4) تنرتنإلا لوكتورب نم عبارلا نم عبارلا رادصلإال ةلومح نم نيأزج ىلا تانايبلا ططخم ميسقتب هيحوتلا ةداعإ هجوم موقى نم عبارلا رادصلإال ةلومح نم تياب 1456 + تياب 1456 غلبت تيالا (IPv4) تنرتنإلا لوكتورب ةلومح نم تياب 24 + IPv4 لوكتورب سار نم تياب 20) تياب 44 و (IPv4) تنرتنإلا لوكتورب (تنرتنإلا لوكتورب نم عبارلا رادصلإال)

(MTU) لقنلل ىصقألا دحلا ةدحو نم ربكأ ةمزلال نوكت ال GRE ةلسبك ةيلمع ةفاضإ دعب ةرداصلال ةداملا ةهجاوولل.

IP <sub>0</sub>	1456	TCP + لوكتورب تياب
-----------------	------	--------------------

IP <sub>1</sub>	24	تانايب
-----------------	----	--------

3. تياب 4 نم نوكت GRE سار نمضت يذلاو GRE نمضت هيحوتلا ةداعإ هجوم فيضي. يوصلألا IPv4 تانايب ططخم نم عزج لك ىلا، تياب 20 نم نوكت IPv4 سار ىلا ةفاضإلاب

لوكتورب نم عبارلا رادصلإال ةصاخلا تانايبلا تاططخم نم نيءونلا نيذه لوط غلبيو تانايب تاططخمك هذه تانايبلا تاططخم رابتعإ متي، تياب 68 و 1500 نأل (IPv4) تنرتنإلا ءازجأك سيلو، (IPv4) تنرتنإلا لوكتورب نم عبارلا رادصلإال ةصاخ

IPv4	GRE	IP <sub>0</sub>	1456	TCP + لوكتورب تياب
------	-----	-----------------	------	--------------------

IPv4	GRE	IP <sub>1</sub>	24	تانايب
------	-----	-----------------	----	--------

4. كرتي امم، يوصلألا تانايبلا ططخم نم عزج لك نم GRE نمضت قفنلا ةهجو هجوم ليزي. تياب 24 و 1476 IPv4 لاوطأ نم نيئتظش

ىلا هجوملا اذه ةطساوب لصفنم لكشب هذه IPv4 تانايب ططخم ءازجأ هيحوت ةداعإ متت لبقستسملال فيضملال.

IP <sub>0</sub>	1456	TCP + لوكتورب تياب
-----------------	------	--------------------

IP <sub>1</sub>	24	تانايب
-----------------	----	--------

5. يوصلألا تانايبلا ططخم ي نيأزجال نيته اعيمجت ةداعإ ي قئلتمال فيضملال موقى.

IPv4	1480	TCP + لوكتورب تياب
------	------	--------------------

ةكبش ططخم قايس ي هيحوتلا ةداعإ هجوم رود 2 لاثملا حضوي.

DF (DF = 1) تب نييعت متي ةرملال هذه نكلو، هجوملا هيحوت ةداعإ رود س فن ي هجوملا لمعي

2 لاثم

DF = 1 عم تياب 1500 نم نوكت تانايب ططخم قفنلا ردصم ي هيحوتلا ةداعإ هجوم ىقلت ي. لسرملال فيضملال نم

IPv4	1480	TCP + لوكتورب تياب
------	------	--------------------

2. قفن مچح نم ربكأ (تياپ 1500) تانايبال ططخ مچحو، اهنبيعت مت DF تب ءدحو نأ امب GRE ICMP ءئجت" ءل سر لاسراو تانايبال ططخ طاقساب هجومل موقى، (1476) IPv4 MTU . تانايبال ططخ رءصم لىل "DF تب ءومچم نكلو ءبولطمال

1476 غلبت (MTU) لقنلل ىصقأل ءحلا ءدحو نأ لىل لسرمل ICMP لوكوتورب ءل سر هبنت

IPv4	ICMP MTU 1476
------	---------------

3. ءىلصلأل تانايبال لاسرا ءءاعاب موقى امءنو، ICMP ءل سر لسرمل فىضمال ىقلتي . تياپ 1476 ءس IPv4 تانايب ططخ مءءتسى هناف

IPv4	تانايبال + TCP لوكوتورب تياپ 1456
------	-----------------------------------

4. GRE IPv4 MTU قفنل ءمىقلا فى نأل واسم (تياپ 1476) اءه IPv4 تانايب ططخ لوط . IPv4 تانايب ططخ لىل GRE نىمضت ءىلمء هجومل فىضى كءلءل


IPv4	GRE	IPv4	تانايبال + TCP لوكوتورب تياپ 1456
------	-----	------	-----------------------------------

5. لىل هل سرىو IPv4 تانايب ططخ ل GRE نىمضت (قفنل ءهجو فى) ىقلتمل هجومل لىزى . ىقلتمل فىضمال

IPv4	تانايبال + TCP لوكوتورب تياپ 1456
------	-----------------------------------

PMTUD ب قلعءتى امىف لاسرا فىضمك ىنائل رءل فى هجومل لمءى امءنء ءءى ام اءه قفنل IPv4 ءمزح ب قلعءتى امىفو

قفنل ءمزح لءاء ءىلصلأل IPv4 ءمزح نىمضت هجومل موقى نأ ءعب رءل اءه بعلمتى

 يتل GRE قفن مزح لىل PMTUD ءىفنتب هجومل موقى ال، ىضارتفا لكشب: ءظالم قفن مزحل PMTUD لىغشءل tunnel path-mtu-discovery رمال مءءتس نكمى . اءءىلوتب موقى GRE-IPv4.

ءىفاك ءءرءب ءرىغص IPv4 تانايب تاططخ فىضمال لسرى امءنء ءءى ام 3 لائلم لءضوى لوكوتورب نم عبال راءصلاب ءصائل (MTU) لقنلل ىصقأل ءحلا ءدحو لءاء لائلل GRE قفن ءهءو لىل (IPv4) تنرنلإل

(0 و 1) اءضاو واطوبضم ام ءلءل اءه فى DF تب نوكى نأ نكمى

هجومل ءومى ال ىءه نىوكت مءل ءل tunnel path-mtu-discovery رمال لىل GRE قفن ءهءو ىوتءءل PMTUD لىل GRE-IPv4 ءمزح لىل

3 لائلم

1. نم تياپ 1476 نم نوكم تانايب ططخ قفنل رءصم فى هىءول ءءاع هجومل ىقلتي . لسرمل فىضمال

IPv4	تانايبال + TCP لوكوتورب تياپ 1456
------	-----------------------------------

2. لىل لوصءلل GRE لءاء تياپ 1476 مچحب IPv4 تانايب ططخ نىمضت هجومل اءه موقى

تاياب 1500 مجحب GRE IPv4 تانايب ططخم

ةمزل هذه هي جوت ةداعاب هجول اذه موقوي م. GRE IPv4 (DF = 0) سار ي DF تب حسم م تي قفنلا ةهجو لي.

IPv4	GRE	IPv4	1456	تاياب TCP + لوكوتورب تاياب
------	-----	------	------	----------------------------

3. (MTU) لقنل لي صقألا دل ةدحو طاب ترا عم ةهجو لاو قفنلا رصم ني هجوم دوجو ضررت فا. 1400 ةمي قب

(DF = 0) حضاو DF تب نأل ارظن ءانجا لي قفنلا ةمزل مي سقتب هجول موقوي

IPv4 و GRE سوؤر رهظت كلذل، ةيجراخا ل IPv4 سوؤر مي سقتب موقوي لاثملا اذه نأل ركذت لوال ءنجا لي ف طقف TCP و ةيلخادلا

IP <sub>0</sub>	GRE	IP	1352	تاياب TCP + لوكوتورب تاياب
-----------------	-----	----	------	----------------------------

IP <sub>1</sub>	تاياب 104 تانايب
-----------------	------------------

4. GRE قفن ةمزل عي مجت قفنلا ةهجو هجوم دي عي نأل بجي.

IP	GRE	IP	1456	تاياب TCP + لوكوتورب تاياب
----	-----	----	------	----------------------------

5. تانايب ططخم لاسراو GRE IPv4 سار ةلازاب هجول موقوي، GRE قفن ةمزل عي مجت ةداعاب دع ب. هقيرط ي ف لي لصالا IPv4

IPv4	تاياب TCP + لوكوتورب تاياب	1456
------	----------------------------	------

PMTUD ب قلعتي امي ف لاسرا فيضم رود ي هجول لمعي ام دنع شدي ام 4 لاثملا حضوي قفنل IPv4 ةمزل قلععتي امي فو

م دقو tunnel path-mtu-discovery لي لصالا IPv4 سار ي ف (DF = 1) DF تب ني عت م تي ةرمل هذه ي ف (GRE + IPv4) يجراخا ل سارلا لي لي لخال IPv4 سار نم DF تب خسن م تي شحب رمال ني وكت

4 لاثم

1. DF = 1 عم تاياب 1476 نم نوكم تانايب ططخم قفنلا رصم ي ف هي جوتلا ةداعاب هجول ي قلعتي. لسرمل فيضم ل نم

IPv4	تاياب TCP + لوكوتورب تاياب	1456
------	----------------------------	------

2. لي لوصحل GRE لخاد تاياب 1476 مجحب IPv4 تانايب ططخم ني مضا تب هجول اذه موقوي. تاياب 1500 مجحب GRE IPv4 تانايب ططخم

لي لصالا IPv4 تانايب ططخم نأل شحب (DF = 1) DF تب ةعومجم لي ل هذه GRE IPv4 سار ي وتحت DF تب ةعومجم هب تناك

قفنلا ةهجو لي ةمزل هذه هي جوت ةداعاب هجول اذه موقوي م.

IPv4	GRE	IPv4	1456	تاياب TCP
------	-----	------	------	-----------

3. يصقأل دحل ةدحو طابترا عم ةهوجلوق فنل ردمم ني ب هجوم دوجو ضررتفا ، ىرخأ ةرم 3. 1400 ةميقب (MTU) لقنلل

(DF=1) هطبض مت DF تب نأل ق فنل ةمزح ةئزجتب هجومل اذه موقى ال

نأل ، ق فنل ردمم هجوم ل ICMP أطخ ةلسر لاسر ةمزح ل طاقس اب هجومل اذه موقى نأ ب جي ةمزح ل ىلع ردمم ل IPv4 ناونع وه كلذ

IPv4	ICMP MTU 1400
------	---------------

4. GRE نم ضفخي وهه "ICMP" أطخ ل ةلسر ق فنل ردمم ي ف هيجوتل ةداع ل هجوم ىق لتي 4. Tunnel IPv4 MTU ىل 1376 (1400-24).

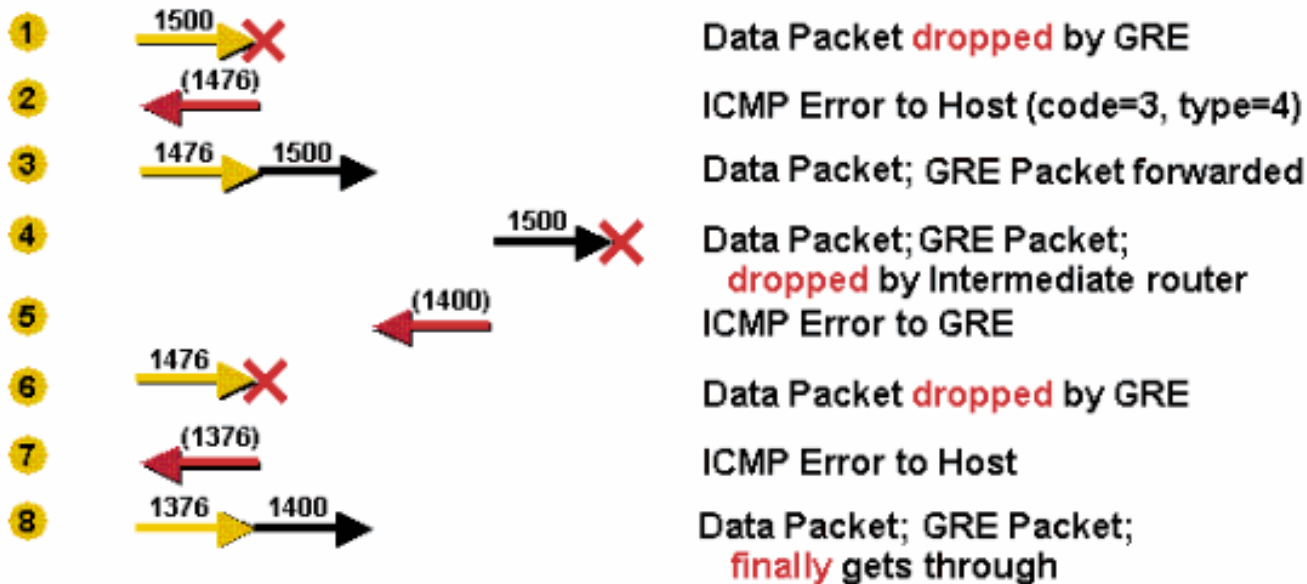
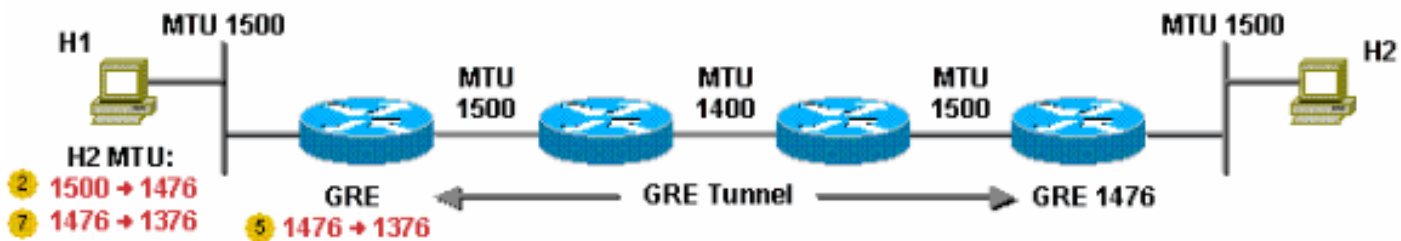
ةعس IPv4 ةمزح ي ف تاناي ب ل لاسر اب لسرمل فيضم ل اهي ف موقى يتل ةيلال ةرمل ي ف ل ICMP" أطخ ةلسر هجومل اذه لسري م ث ادج ةري ب ةمزح ل هذه نوك نأ نكمي ، تي اب 1476 1376 غلبت MTU ةميقب لسرمل

هذهو تي اب 1376 ةعس IPv4 ةمزح ي ف اهل لسري ه نإف ، تاناي ب ل لسرمل فيضم ل لسري امدنع ل بقتسمل فيضم ل ل GRE ق فن لال خ نم اهل عجت ةمزح ل

5 لاثم

ةمزح ل PMTUD ب مق م ث ، GRE ل ةلسب ك ةي لمع ل ب ق ةئزجت . GRE ةئزجت لاثم ل اذه حضوي GRE ةطساوب IPv4 ةمزح ني مضت متي امدنع DF تب خسن متي الو ، تاناي ب ل

24 رادقم ب ل قأ ، يضا رتفا لكش ب ، GRE IPv4 MTU ق فن ةهجاو نوك ت . DF تب طبض متي مل نم ع بارل رادصل ل ةي دام ل ةهجاو ل اب ةصاخ ل (MTU) لقنلل ىصقأل دحل ةدحو نم تي اب ع بارل رادصل ل (GRE) ةعيرس ل ل تنرثي ةكبش ةهجاو نوك ت كلذل ، (IP) تنرتن ل لوكوتورب ةروصل ي ف حضوم وه امك 1476 يه (MTU) لقنلل ىصقأل دحل لوكوتورب نم



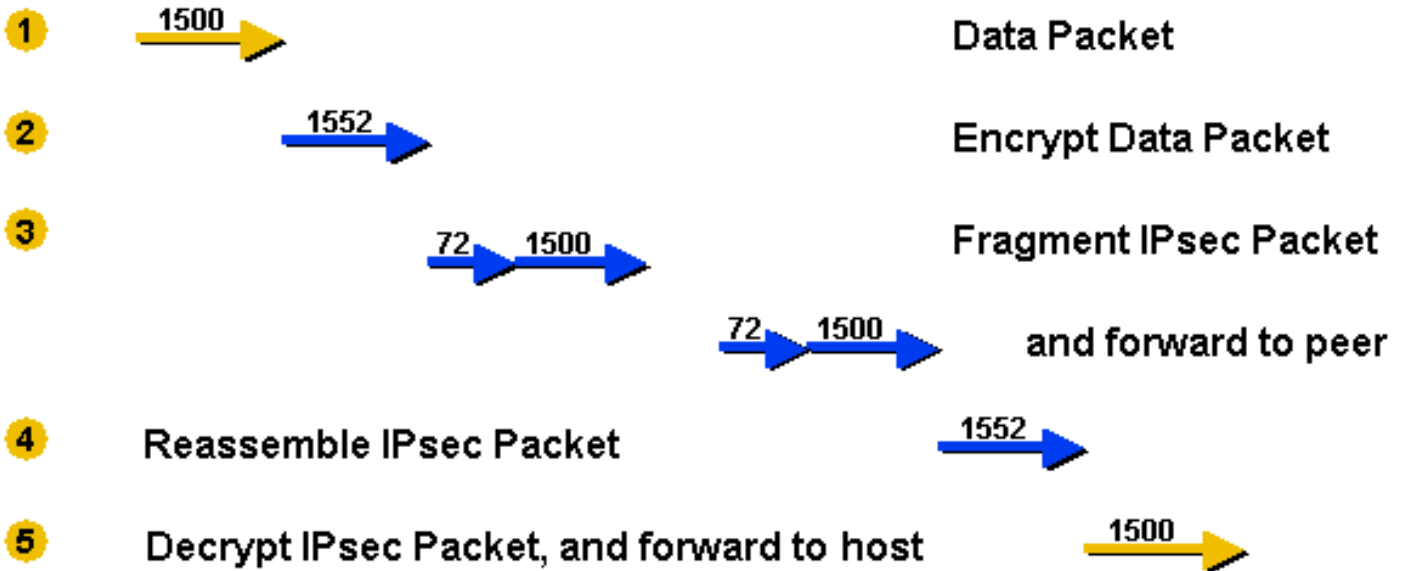
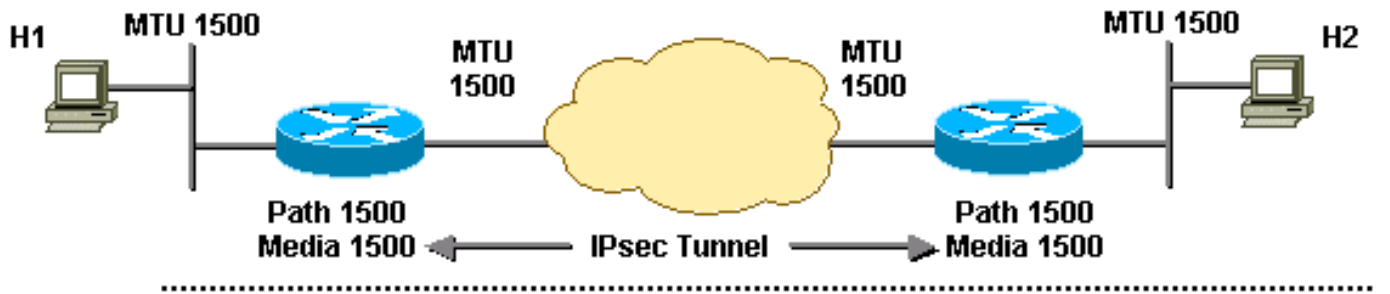
1. ةلومح نم تياپ 1480 + تياپ 20 مجحب IPv4 سار) تياپ 1500 مجحب ةمزح لسرمل لسري (TCP).
2. م تي هنإف، غلبت GRE قفنب ةصاخلا (MTU) لقنلل يصقألا دحلا ةدحو نأل ارظنو. لك غلبب IPv4 لوكونورب نم نيأزج لآ تياپ 1500 اهمج غلبب يتلا ةمزحلا ميسقت GRE. سار نم تب 24 ةفاضلا ابسحت امهنم لك، تياپ 44 و 1476 امهنم.
3. 1500 مجحب ءازجال تحبصأ نأل. IPv4 نم عزج لك لآ GRE سار نم تياپ 24 ةفاضلا متت. اهنم لك كل (44 + 24) تياپ 68 و (1476 + 24) تياپ.
4. GRE قفن ريظن هجوم لآ IPv4 يازج لآ يتحت يتلا GRE + IPv4 مزح هيحوت ةداعلا متت.
5. مزحلا نم GRE سوؤر GRE قفن ريظن هجوم ليزي.
6. فيضم ةياغلا لآ طببرلا ديذخت جاحسم اذه لسري.
7. لصلأا IPv4 تانايب ططخم في رخا ةرم IPv4 ءازجال ةمزجت ةداعلا ةهوجولا فيضم موقوي.

6 لاثم

هجوملا نيوكت متي. هطبض متي DF تب نإف ةرمل هذه نكل، 5 لاثملا لثاملي لاثملا اذه خسن متي و، رمل tunnel path-mtu-discovery مادختساب GRE + IPv4 قفن مزح لآ PMTUD ب مايقلل GRE IPv4 سار لآ IPv4 لصلأا سارل نم DF تب

قفن ةهجاو لآ IPv4 MTU لآ لقي هنإف، GRE + IPv4 ةمزحل ICMP أطخ لآ قفنتي هجوملا ناك اذا GRE.

نم لقا تياپ 24 لآ GRE IPv4 قفنب ةصاخلا (MTU) لقنلل يصقألا دحلا ةدحو نييغت متي نوكت كلذل، يضارتفا لكشب ةيادامل ةهجاوالب ةصاخلا (MTU) لقنلل يصقألا دحلا ةدحو راسم في 1400 MTU طاپترا كانه. 1476 يه انه IPv4 GRE (GRE) لقنلل يصقألا دحلا ةدحو ةروصللا في حضورم وه امك GRE قفن



- مقرر TCP طولومح + تياب 20 محجب IPv4 سأل) تياب 1500 محجب ةمزنح هجومال لبقتسي 1480) دحل ةدحو نم ربكأ انهأل ةمزنحال طاقساب هجومال موقوي. ةمزنحال طاقساب موقوي، (GRE قفن ةهجاو يلع (1476) IPv4 ل (MTU) لقنلل ي صقألل موقوي. 1476 يه ةيلالال ةوطخلال MTU نأب هربخيل لسرملال يلل ICMP أطخ هجومال لسري هيجوتال لودج يف ةهجو للل فيضم راسمك ةداع، تامولعملال هذه ليجستب فيضمالال هب صاخال.
- فيضي. تانايبال لاسرا ةداعل دنع تياب 1476 ةمزنح محج لسرملال فيضمالال مدختسي تياب 1500 ةعس ةمزنح نحش متيو GRE ني مضت نم تياب 24 GRE هجوم.
- هطاقساب متي كلذل، تياب 1400 ةعس طابترالال زاي تجا تياب 1500 تاذ ةمزنحال يلع رذعتي طيسولا هجومال ةطساوب.
- MTU ةيلالال ةوطخ عم GRE هجوم يلل (4 زمرل = 3، عونل) ICMP طسوتملال هجومال لسري نيبيعتو (1400-24) 1376 يلل كلذل ليلقت يلع GRE ةينقت هجوم لمعيو. 1400 ةميقب طقف تيأر تنك عي طتسي رييغتالال اذ. GRE ةكبش ةهجاو يلع ةيلخال MTU IPv4 ةميقب `show ip interface tunnel<#>` نم جاتنالال يف تيأر تنك عي طتسي ال؛ رمالال `debug tunnel` تنأل لمعتسي ام دنع رمالال.
- تياب 1476 تاذ ةمزنحال نيبيعت ةداعل فيضمالال اهيف موقوي يتلال ةيلالال ةرملال يفو. (1376) IPv4 ةيلالال ةمزنحال نم ربكأ انهأل ارطن، ةمزنحال طاقساب GRE هجوم موقوي GRE قفن ةهجاو يلع.
- ةوطخلال MTU عم لسرملال يلل (4 زمرل = 3، عونل) رخآ ICMP لوكوتورب GRE هجوم لسري ةديج ةميقب ةيلالال هتامولعم شي دحتب فيضمالال موقويو 1376 نم ةيلالال.
- ةعس امجج رغصأ ةمزنح يف نأل نكلو، تانايبال لاسرا ةداعل يرخأ ةرم فيضمالال موقوي ةمزنحال موقت ةرملال هذه. اههيجوت ةداعل او ني مضتال نم تياب 24 GRE فيضت، تياب 1376 فيضمالال يلل اهالاسراو ةمزنحال ةلسبك ك ف متي شيح، GRE قفن ريظن يلل اهالاجاب ةهجو ال.



أداة `tunnel path-mtu-discovery` مل إذا: عظم الم GRE، قف ن ربع اههيجوت ةداع| تمت يتل مزحل ايف DF تب ةدحو نييعت متو، ويراني سل م تي نكلو، 2 فيضم ال ل TCP/IPv4 مزح لاسر ايف حجني لازي ال 1 فيضم ال نإف ةداع GRE قف ن ريظن يلع نييعت ايمك. 1400 MTU طابتر دنع طسول ايف اهتئزت اههيجوت ةداعوا اهتسبك كف نم نكمتت نأ لقب اههيجت

## ي قنل ال IPsec قف ن عضو

ةمال سل او ةيصوصخل رفوت رييعال يلع ةمئاق ةقيرط وه IPv4 (IPv4sec) نام لوكوتورب IPv4 تاكبش ربع ةلوقنملا تامولعملل ةلاصل او

لالخ نم IPv4 ةمزح IPv4sec لوكوتورب ليطي. IPv4 ةكبش ةقبط ريفشت IPv4sec رفوي (قنل عضو) لقال يلع دحاو IPv4 سار ةفاضا

58 زواجت ال اهنكلو IPv4sec نيوكت عضول اقفو فاضملا (سوورلا) سارلا لوط فلتي ةمزح لك (ESPauth) ةقداصم و (ESP) نامال ةلومح نييمضت) ابيرقت تياب

لقنل عضوو قنل عضوو نييعضو يلع IPv4sec يوتحي

1. IPv4 ةمزح ةيماح متت، قنل عضو مادختساب. يضارتفال عضو الو وه قنل طمن. سوور ةطساوب اهفيلغت متيو (الك أو، اهيلع قداصم أو، ةرفشم) لمالكاب ةيلصلال ةيانهل طاقن ددحت يتل او، ةمزحل ال ل دج IPv4 سار مي دقت متي م. IPv4sec تاروطقم و IPv4 رورم ةكرح ياعم قنل عضو مادختسا نكمي. ةهجوو رداصمك IPv4sec ل (نارقال) ةزهجال نم تانايا بل رورم ةكرح يمحى IPv4sec ناك اذا همادختسا بجيو يداخال ثبلل عم قنل عضو مادختسا متي، لاثملا لابس يلع. IPv4sec رئاظن فلخ ةفيضملا ةيمحم ةكبش يلع ةفيضملا ةزهجال موقت ثيح (VPN) ةيرهاظلا ةصاخلا تاكبشل نم جوز ربع ةفلتخم ةيمحم ةكبش يلع ةفيضملا ةزهجال ال مزحل لاسراب ةدحاو IPv4 رورم ةكرح IPv4 ب صاخلا "قنل" يمحى، VPN تاكبش مادختساب. IPv4sec رئاظن ةزهجال تاهجوم نيي هذه تانايا بل رورم ةكرح ريفشت لالخ نم ةفيضملا ةزهجال نيي IPv4sec ةريظنل
2. يلع `mode transport`، يعرفال رمال مادختساب هنيوكت متي ذل) لقنل عضو مادختساب قداصم أو، ةرفشم) طقف ةيلصلال IPv4 ةمزح ةلومح ةيماح متي، (لويحتل فيرعت سوورلا يقبت. IPv4sec تاروطقم و سوور ةطساوب ةلومحلا نييمضت متي. (الك أو، اهيلع ESP حبصيل IPv4 لوكوتورب ل قح رييعت مت هناعا نثتساب، يه امك IPv4 ل ةيلصلال متيس يتل IPv4sec ةروطقملا يفةيلصلال لوكوتوربلا ةمي قظف متيو، (50) ةكرح نوكت ام دنع طقف لقنل عضو مادختسا متي. ةمزحل ريفشت كف دنع اهتداعتسا رداصملا IPv4 نيوانع نوكي، اهسفن IPv4sec رئاظن نيي اهتياح متيس يتل IPv4 رورم عضو مادختسا متي ام ةداعو. IPv4sec ريظنل نيوانع اهسفن يه ةمزحل ال يلع ةهجوو نييمضت (GRE لثم) رخا قف ن لوكوتورب مادختسا متي ام دنع طقف IPv4sec ي لقنل GRE قف ن مزح ةيماحل IPv4sec مادختسا متي م، الو IPv4 تانايا ةمزح

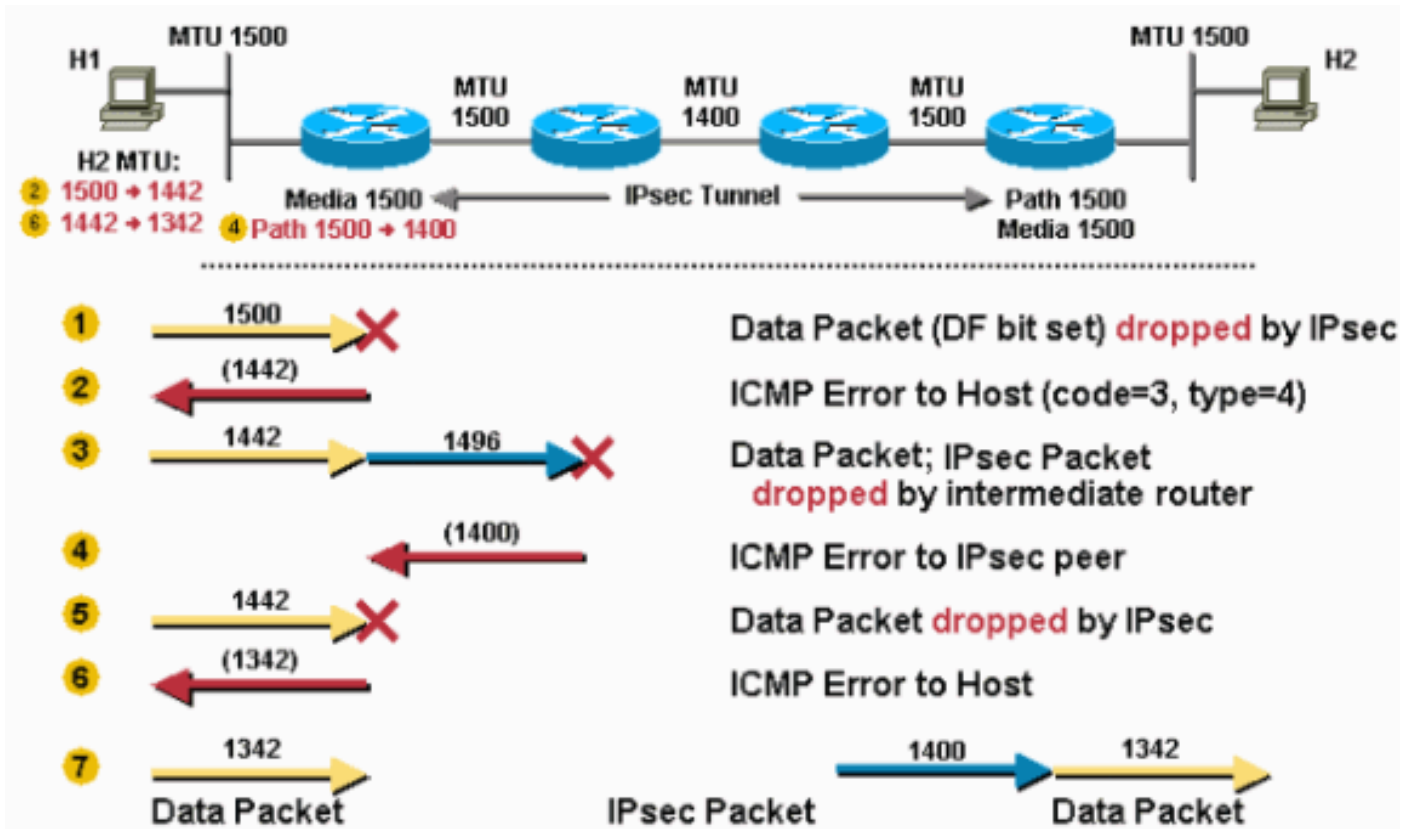
IPv4sec نيوكت رماو كانه. هب ةصاخلا مزحللو تانايا بل مزحل PMTUD ب امئاد IPv4sec موقوي DF تب خسن و نييعت و احسم IPv4sec ل نكميو، IPv4sec ةمزحل PMTUD ةجالعم لي دعتل "DF Bit" زواجت ةي صاخ" ةزييم هذه يمس. IPv4sec سار ال IPv4 تانايا بل ةمزح سار نم

أداة `tunnel path-mtu-discovery` مل إذا: عظم الم IPv4sec مادختساب ةزهجال ريفشت عارجل دنع نييمضتلا دعب ةئزت ال بنجت: عظم الم

يُعد دعم تعدي التناظرية في تباين 50 يلوح غلبية تعديتنا لدعم زهجال ريفشت كحنمي  
 عة نم ةئملاب 90 إلى 50 دقت تناف IPv4sec مزح ةئزت تمت اذا نكلو، زهجال  
 م تعيمجتلا ةءاع ةئلمعل أزجمل IPv4sec مزح ليوت إلى ةراسخلل هذه يزعتو. ةءلعمل  
 عة س ي ف نادقفلل اذه نأش نمو. ريفشتلا كفل زهجال ريفشت كرحم إلى اهميلست  
 (تباين 2-10) جماربل ريفشت اءا يوتسم نم ضفخي نأ ةءلعمل

## 7 لاثم

ءل ةءو ةميق غلبت، ويرانيسلل اذه ي ف. ةءل ةئزت ويرانيسلل اذه فصي  
 طبض م تي ال، ويرانيسلل اذه ي ف. 1500 لمكلااب راسملا لوط إلى ل (MTU) لقلل لصلقألا  
 تب DF.



1. مجح TCP ةلومح + تباين 20 مجح IPv4 سأل) تباين 1500 مجح ةمزح ةءوملا لبقتسي 2. فيضملا ةءوم (تباين 1480
2. نم تباين 52 ةفاضل ممتو IPv4sec ةطساوب تباين 1500 تا ةمزحل ريفشت م تي إلى نأل IPv4sec ةءاعلا تاقلنلا (ي فاضل IPv4 سأل، ةروطقمل او، ةئزلت IPv4sec سأل) ةءاعلا تاقلنلا يه ةرداصللا (MTU) لقلل لصلقألا ءل ةءو نأل ارطنو. تباين 1552 عة س ةمزح لاسرا ةمزحلل هذه ةئزت بجي ف، 1500.
3. عة س ي فاضل IPv4 سأل ةفاضل ممت، ةئزلتلا ءانثأو. IPv4sec ةمزح نم نيأء ءاشنل م تي. تباين 72 عة س IPv4 ةئظشو تباين 1500 عة س ءءع ءتن ي امم، يئانثلل ءءلل تباين 20
4. ءءل ءمءو ي فاضل IPv4 سأل ءءو، ءءل IPv4sec قفنلا رفظن ةءوم لبقتسي. ةمزحلل هذه ريفشت كفل IPv4sec موق ي م. ةئزلت IPv4sec ةمزح ي ف ءءل ءم
5. فيضملا إلى تباين 1500 عة س ةئزلتلا ءانثأو ءءو ءءاع ءءوملا موق ي م 2.

## 8 لاثم

مزمح في DF تب ةدحو ونييعة متي ةلحال هذه في هنأ ءانثتساب 6 لاثملل هباشم لاثملا اذه لىل يوتحي يذل IPv4sec قفن رئاظن ني ب راسملا في طابترا كانهو ةيصلال تانايبلا ىرخال تاطابترالا نم لقا (MTU) لقنلل ىصقالا دحلا ةدحو.

حضم وه امك ،امهيلك PMTUD يرودل IPv4sec رياظن هجوم ذيفنت ةيفيك لاثملا اذه حضي قفن مسق [قياهن ةطقن في PMTUD كراشمك هجوملا](#) في

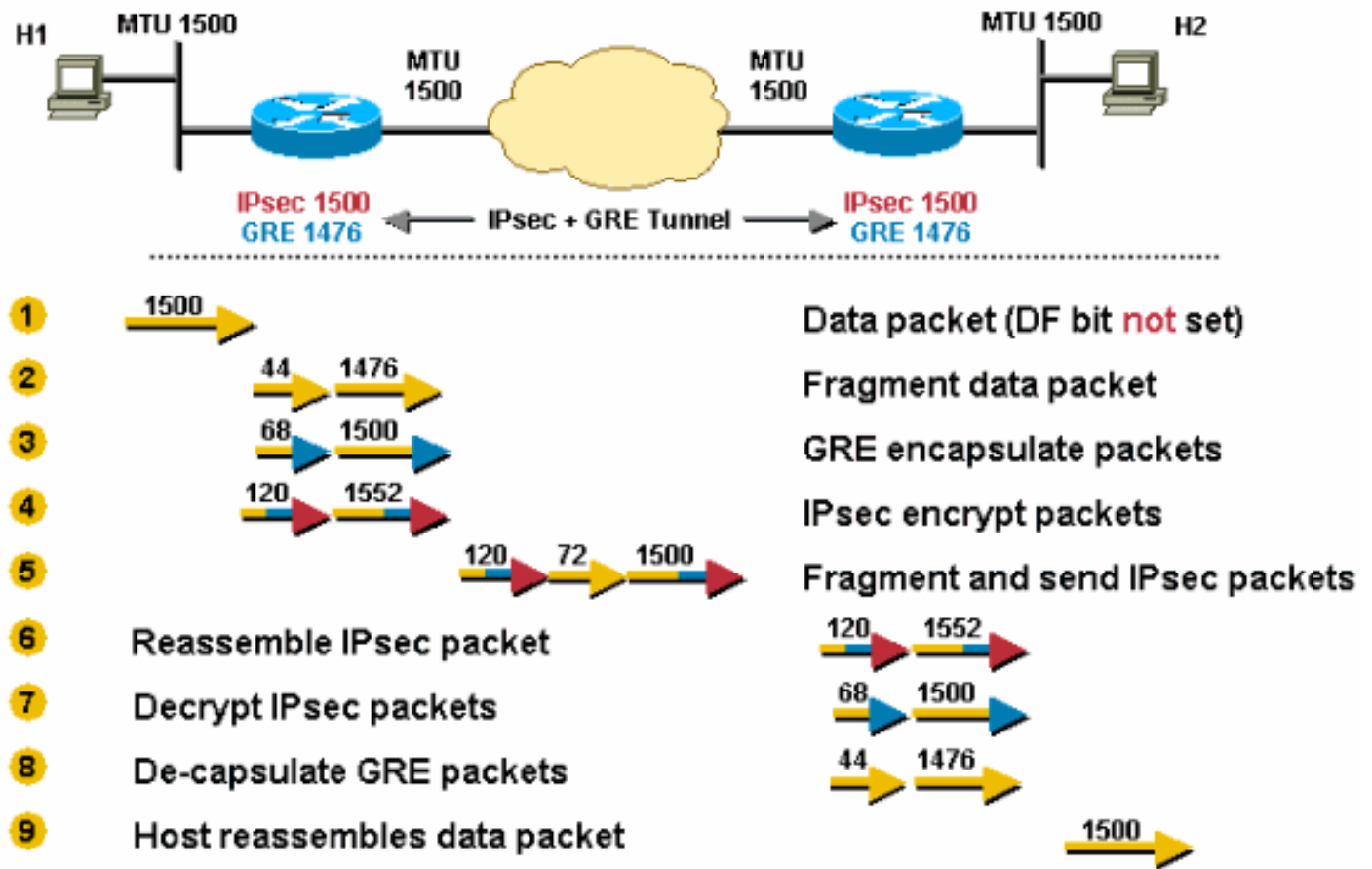
ةئزجتلا لىل ةجالل ةجيتن لقا ةميقي لىل IPv4sec PMTU ريرغتي.

ريرفشتب IPv4sec موقى ام دنع يجرخال IPv4 سار لىل يلخال IPv4 سار نم DF تب خسن متي ةمزال.

IPv4sec (SA) نامأ نارتقا في PMTU و طئاسولل MTU ميقي نيخت متي

(MTU) لقنلل ىصقالا دحلا ةدحو لىل طئاسولل (MTU) لقنلل ىصقالا دحلا ةدحو دنتست ىندال دحلا لىل (PMTU) لقنلل ىصقالا دحلا ةدحو موقتو رداصلال هجوملا هءجاب ةصخال IPv4sec رئاظن ني ب راسملا لىل اهتيؤر متي يتلا (MTU) لقنلل ىصقالا دحلا ةدحو

ةروصلال في حضم وه امك اهتئزجت ةلواحم لبق ةمزال ريرفشت/ني مضم تب IPv4sec موقى



1. دنع IPv4sec ةمدخ تافورصم نأل اهطقسي و تياب 1500 ةعس ةمزمح هجوملا لبق تسي (1500) PMTU نم ربكأ ةمزال لعجت ، اهتفاضل
2. 1442 وه MTU ةيالاتلا ةوطخال نأ اه في لوقي 1 فيضملا لىل ICMP ةلاسره هجوملا لسري

- دنع IPv4sec تاقف نل ىصقألا دحلا تياب 58 مقرلا اذه لثمي. (1500 - 58 = 1442) ةيقي قحلا ةيفاضإلا تافورصملا رادقم نوكي دق. ESPauth و IPv4sec ESP مادختسا هذه ليجستب 1 فيضملا موقى. تياب 7 رادقمب ةميقللا هذه نم لقا IPv4sec لوكوتوربل هب صاخلا هيحوتلا لودج يف، (2 فيضملا) ةهوجلل فيضم راسمك ةداع، تامولعمل مزم 1 فيضملا لسري كلذل، 1442 ىلا 2 فيضملا هب صاخلا PMTU للقي 1 فيضملا. 3. تاذة مزملا هجوملا لبق تسي. 2 فيضملا ىلا تانايبلا لسري ام دنع رغصا (تياب 1442) نوكت شيحبة ةيفاضإلا ريفشلتلا ةحاسم نم تياب 52 IPv4sec فيضي و تياب 1442 متي اهسأر يف DF Bit Set اهل ةمزملا هذه نأل. تياب 1496 ةجتانلا IPv4sec ةمزملا تياب 1400 مچحب MTU طاب ترا عم طسوألا هجوملا نم اهطاقسا.
4. IPv4sec ةمزم لسرم ىلا ICMP ةلاسرة مزملا طاقساب ماق يذلا طسوألا هجوملا لسري ليجست متي. تياب 1400 يه ةيلاتلا ةوطخللا يف MTU ناب هربخي يذلا (لألا هجوملا) هب فيضملا SA PMTU IPv4sec يف ةميقللا هذه.
5. (مل) تياب 1442 تاذة مزملا لسراب 1 فيضملا اهي ف موقى يتلا ةيلاتلا ةرملا يف نأل ةمزملا طاقساب هجوملا موقى. ةمزملا طاقساب IPv4sec موقى، (هب ارارق ملتسي PMTU (1400) نم ركبأ اهل عجت، ةمزملا ىلا اهتفاضل دنع، IPv4sec تافورصم نأل وه MTU ةيلاتلا ةوطخللا نأ اهي ف لوقي 1 فيضملا ىلا ICMP ةلاسرة هجوملا لسري ىرخأ ةرم تامولعمللا هذه ليجستب موقى 1 فيضملا. (1400 - 58 = 1342). 6. ال (1342) مچح رغصا طبرلا لمعتسي هناف، تانايبلا ىرخأ ةرم 1 فيضملا لسري ام دنع. 7. 2 فيضملا ىلا IPv4sec قفن لالخنم اهل عجتو ةئزجتلا ةمزملا هذه بلطتت.

## اعم IPv4sec و GRE

GRE قافنأ ريفشنتل IPv4sec مادختسا دنع PMTUD و ةئزجتلل اديقعت رثكأ تالعات شحت.

امم، IPv4 لددعتملا ثبلا مزم معدى ال IPv4sec نأل ةقيرطالا هذبه GRE و IPv4sec جمدمتي IPv4sec VPN ةكبش ربع كيمي انيد هيحوت لوكوتوربل ليغشت كنكمي ال هنا ينعي.

ثبلا ةمزم نيضم تالوا GRE قفن مادختسا كنكمي كلذل، ددعتملا ثبلا GRE قافنأ معدت كنكمي يتلا IPv4 GRE يداحألا ثبلا ةمزم يف كيمي انيدلا هيحوتلا لوكوتوربل ددعتملا IPv4sec ةطساوب كلذ دعب اهري فشت.

IPv4sec رئاظن نأل GRE قوف لقنلا عضو يف IPv4sec رشن متي ام ابلاغ، اذبه مايقلا دنع نم تياب 20 لقنلا عضو رفوئى امنيب، اهسفن يه (تاهجوملا) GRE قفن ةياهن طاقنو IPv4sec تافورصم.

نيأزج ىلا IPv4 ةمزم ميسقت اهي ف متي تلالا كلت مامت هالل ةريثملا تالاحلا نيب نم GRE ةطساوب اهتيطغتو.

نيوكتلا يف ابلاغ. GRE + IPv4 نم نيئلقتسم نيئمزم IPv4sec ىري، ةلاحلا هذه يف اهري فشت دعب اهتئزجت مزلي شيحب فاك لكشب ةريكب مزملا هذه ىدح نوكت، يضا رتفالا.


ةئزجتلا "لمعي. ريفشنتلا كلف لبق ةمزملا هذه عيمجت ةداع IPv4sec ريظن ىلع بجي لوصول نمز ةدايز ىلع لاسرالا هجوم ىلع (IPv4sec دعب ىرخأ ةرم و GRE لبق ةرم) هذه "ةجودزمللا ةيجاتنالا ليلىقتو.

(CPU) ةيزكرملا ةجلاعمللا ةدحول برض كانه نوكي كلذل، عيمجتلا ةداع ةيلىم ليدبت متي كلذ شحامل لك لبق تسملا هجوملا ىلع.

يوتسم ىلع GRE قفن ةهجاو ىلع "IP MTU" نييعت لالخنم فقووملا اذه بنجت نكمي  
 IPv4sec و GRE نم لك نم ةيفاضلا اتاقفنلا رابتعالا يف ذخأتل ةيفاك ةجردب ضفخنم  
 ةيفاضلا تبابلا تادحو ىلع "IP MTU" GRE قفن ةهجاو نييعت متي، يضارتفا لكشب  
 (GRE - MTU ةرداصللا ةيقيقحلا ةهجاوول).

ةيدامللا ةهجاوولنا ضررتفت عضو/قفن ةعومجم لكل ةحرتقملا MTU ميق لودجالا اذه درسي  
 1500 ةميقب MTU اهل ةرداصللا.

قافنأل ةعومجم	للقنلل ىصقألا ءحلا ءدحو ىل ءءءال (MTU)	(MTU) لقنلل ىصقألا ءحلا ءدحو اهل ىصوملا
ءضو (GRE + IPv4sec لقنلا)	تباب 1440	تباب 1400
ءضو (GRE + IPv4sec قفنلا)	تباب 1420	تباب 1400

 يطلعن اهنأل 1400 غلبت يتلا (MTU) للقنلل ىصقألا ءحلا ءدحو ةميقب ىصوي: ءطءالم  
 ءضاو ىبللس بناج ءجوي ال هنأ امك. اعويش رثكأل GRE + IPv4sec ءضو تاعومجم  
 ءءحو ةميقب ركذت لهسأل نم. تباب 40 وأ 20 اءرءق ةيفاضلا ءلومء ءءابزء ءامسلل  
 ابيرقت تاهوي رانيسلا ءيمء ةميقلل هءه يطلعنو، اهنبيءنو.

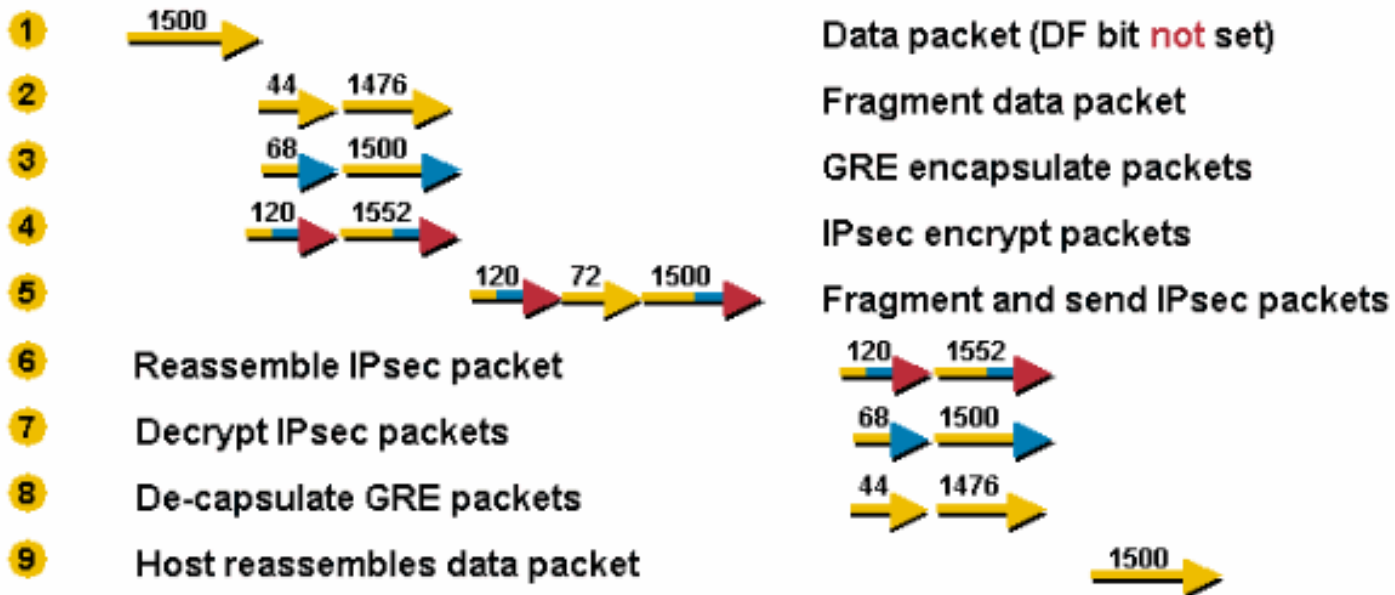
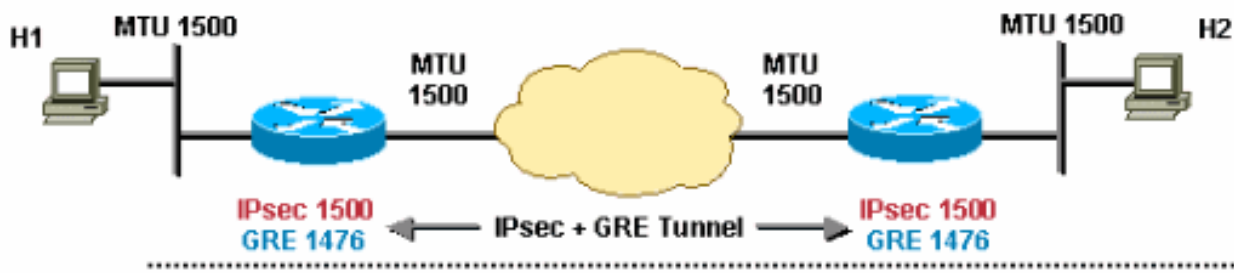
## 9 لءام

ةيلءفلا (MTU) للقنلل ىصقألا ءحلا ءدحو غلبت. GRE قوف IPv4sec لوكوئورب رشن متي  
 GRE IPv4 MTU 1476 (1500 - 24 =) غلبنو، IPv4sec PMTU 1500 غلبت امنيب، 1500 ءرداصللا  
 (1476).

IPv4sec ءعب ءءحو ءرمو GRE لبق ءرم، نيترم TCP/IPv4 مزء ءئءت متت يلاتلابو.

ريفشء ءعب ىرخأ ءرم هءه GRE مزء ىءء ءئءتو GRE نيئمضء لبق ءمزءلا ءئءت متت  
 IPv4sec.

(IPv4sec قفنلا ءضو) "ip mtu 1420" وأ (IPv4sec لقنلا ءضو) "ip mtu 1440" نيوكء يءؤيس  
 وي رانيسلا اءه يف ءءوءزملا ءئءتلا ءيناكم ءلازا ىل GRE قفن ىلع.

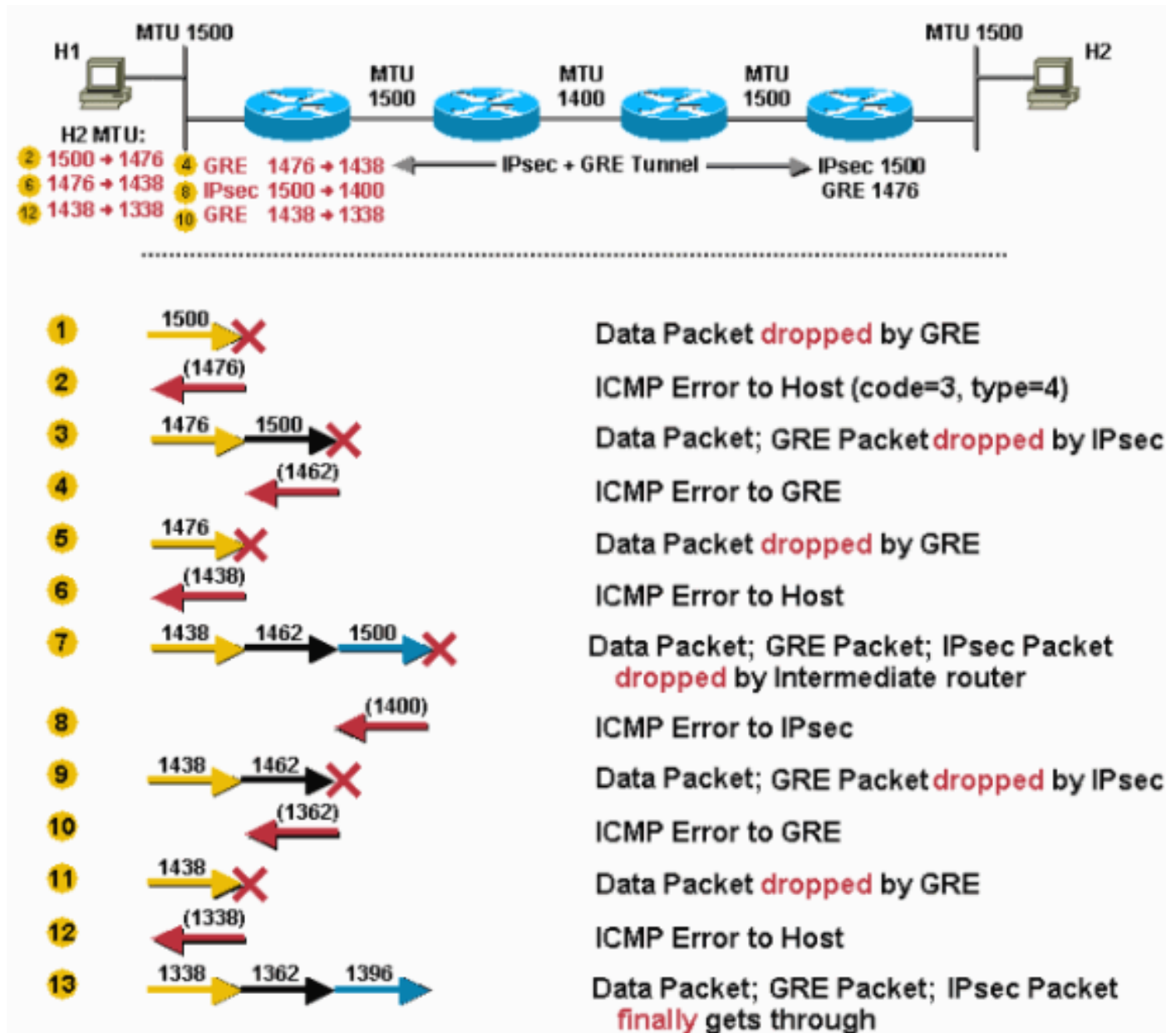


1. تياپ 1500 نم نوكم تانايا ب ططخم هجوملا لبقتسي.
2. تياپ 1500 يلع يوتحت يتلا ةمزال ميسقت يلع GRE ةينقت لمعت ،نيمضتلا لبقو . (IPv4 سار 20 + تانايا ب 24) تياپ 44 و (1500 - 24 = 1476) تياپ 1476 ،نيتعطق يل ناتمزح كلذ نع جتنوي . ةمزل لك يل تياپ 24 فيضت يتلاو ، IPv4 ءازج GRE نمضتت ل كل تياپ (44 + 24) 68 و (1476 + 24 = 1500) مچج GRE + IPv4sec لوكوتوربل امهنم .
4. قوف نم (IPv4sec قفن عضو) تب 52 فيضت يتلا ،مزال ريفشتب IPv4sec موقوي 120 مچج ةمزو تياپ 1552 مچج ريفوت لجأ نم ،اهنم لكل نيمضتلا ةيلمع تياپ .
5. يصقألا دحلا ةدحو نم ربكأ اهنأل هجوملا ةطساوب IPv4sec تياپ 1552 ةمزال ةئزجت متت ةعس ةمزو ،ءازجأ يل تياپ 1552 تاذ ةمزال ميسقت متي . (1500) ةرداصل (MTU) لقنلل يفاضا IPv4 سار يل ةفاضلا اب "ةلومزال" تياپ 52) تياپ 72 ةعس ةمزو تياپ 1500 نم نوكتت يتلا ثالثل مزال هيحوت ةءاع متت . (يناثلل ءزجلل تياپ 20 ةعس IPv4sec + GRE ريطان يل تياپ 120 و تياپ 72 و تياپ 1500).
6. يلع لوصحلل (تياپ 72 و تياپ 1500) IPv4sec ءزج ةيمجت ةءاعب يقلمتلا هجوملا موقوي ءيش ياب مايقلا مزلي ال . GRE + تياپ 1552 يلع يوتحت يتلا ةيلصلأا IPv4sec ةمزل تياپ 120 تاذ IPv4sec + GRE ةمزل .
7. GRE + تياپ 120 و تياپ 1552 تاذ IPv4sec مزح نم لك ريفشتت ك فب IPv4sec موقوي ل GRE . تياپ 68 و تياپ 1500 مزح يل لوصحلل .
8. يلع لوصحلل تياپ 68 و تياپ 1500 تاذ GRE مزح تالوسبك ةلازاب GRE ةينقت موقت يل هذه IPv4 ةمزل ءازجأ هيحوت ةءاع متت . تياپ 44 و تياپ 1476 تاذ IPv4 ةمزل ءازجأ ةءاعولا فيضملا .
9. يلصلأا IPv4 تانايا ب ططخم يلع لوصحلل هذه IPv4 ءازجأ ءيمجت ةءاعب 2 فيضملا موقوي تياپ 1500 ةعس .

اذه ق فن ل راس م ي ف ل ق أ MTU طاب ترا دو و عا ن ث ت س اب 8 و ي ر ان ي س ل ل ه ب اش م 10 و ي ر ان ي س ل ا ي ف ق ري خ أ ل ا و ط خ ل ا د ع ب 2. ف ي ض م ل ا ل ا 1 ف ي ض م ل ا ن م ت ل س ر ا ل و أ ل ا ق م ز ح ل ل و ي ر ان ي س ا و س ا ق د ي ج ا ه ع ي م ج و 2 ف ي ض م ل ل ح ي ح ص ل ل ا P M T U ن ي ي ع ت ب 1 ف ي ض م ل ا م و ق ي ، و ي ر ان ي س ل ا ا ذ ه 1 ف ي ض م ل ا ن ي ب T C P ت ا ق ف د ت ر م ت ن ا ب ج ي . 2. ف ي ض م ل ا و 1 ف ي ض م ل ا ن ي ب T C P ت ا ل ا ص ت ا ل ت ا و ط خ ل ا ر ب ع ط ق ف ( I P v 4 s e c + G R E ) ق ف ن ر ب ع ا ه ي ل ل ا و ص و ل ا ن ك م ي ) ن ي ر خ أ ل ا ن ي ف ي ض م ل ا و 10. و ي ر ان ي س ل ل ن م ق ري خ أ ل ا ث ا ل ل ا

ت ب ن ي ي ع ت م ت ي و G R E ق ف ن ل ع tunnel path-mtu-discovery ر م أ ل ن ي و ك ت م ت ي ، و ي ر ان ي س ل ل ا ا ذ ه ي ف 1. ف ي ض م ل ا ن م أ ش ن ت ي ت ل ا T C P / I P v 4 م ز ح ل ع D F


ل ا م 10



- GRE ن أ ل GRE ق ط س ا و ب ق م ز ح ل ا ه ذ ه ط ا ق س ا م ت ي . ت ي ا ب 1500 م ج ح ب ق م ز ح ه ج و م ل ل ب ق ت س ي ق م ز ح ل ا م ج ح ز و ا ج ت ي و ، ه ن ي ي ع ت م ت D F ت ب ن أ ل ا ه ه ي ج و ت ق د ا ع ا و أ ق م ز ح ل ا ق ن ج ت ه ن ك م ي ا ل ( ت ي ا ب 24 ) GRE ت ا ف و ر ص م ق ف ا ض ا د ع ب " ip mtu " ق ر د ا ص ل ل ا ق ه ج ا و ل ا
- 1476 ي ه M T U ق ي ل ل ا ت ل ا و ط خ ل ا ن ا ب ه م ا ل ع ا ل 1 ف ي ض م ل ا ل ا I C M P ق ل س ر ر ه ج و م ل ل ل س ر ي

(1500 - 24 = 1476).

- محجل لسريو 1476 إلى 2 فيضم لل هب صاخل PMTU ريغيغ تب 1 فيضم للموقوي تياب 1500 تاذة مزحلل ميلستو هنيضمضت ب GRE موقت .ةمزحلل لاسرا ةداع| دنع رغصألا نم (ةوعومجم) DF تب خسنن ب ماق GRE نأل ةمزحلل طاقسإب IPv4sec موقوي . IPv4sec إلى ادج ةري ب ك ةمزحلل نوكت ، (تياب 38 ي صقألا دحل) IPv4sec عافترا عمو ، IPv4 ي لخادلل سألل ةي داملا ةهجاو ل هيجوت ةداعإل
- يه ةي لال ةوطخلل ي MTU نأل إلى ريشت ي تلال او GRE إلى ICMP ةلاسر IPv4sec لسري ل ةماعلا تاقفنل او ري فشتلل ي صقأ دحك تياب 38 ةفاضإ متت ه نأل ارطن) تياب 1462 قفنل ةهجاو إلى "IP MTU" ه نأل إلى ع (1462-24) 1438 ةميقلل GRE لجست . IPv4

-  show جارخ| ي هتيؤر نكمي الو اي لخاد ةميقلل ي ريغيغ تلال اذه نيزخت متي :ةظحالم `ip interface tunnel<#>` رملأا debug رملأا ليغشتب تمق اذا طقف ريغيغ تلال اذه يرتس .

- GRE موقت ، تياب 1476 تاذة مزحلل 1 فيضم الماهي لسري ي تلال ةي لال ةرملل ي فو اه طاقسإب
- ةوطخلل MTU وه 1438 نأل إلى ريشت ي تلال 1 فيضم الماهي لسري ICMP ةلاسر هجومل لسري ةي لال
- ي فو . تياب 1438 ةعس ةمزح لاسرا ةداعإو 2 فيضم لل PMTU ضفخ ب 1 فيضم الم موقوي ري فشتلل IPv4sec إلى لع اه عزوتو ، هنيضمضتو ، ةمزحلل GRE لبقت ، ةرملل هذو ةدحو إلى ع يوتحت ه نأل اه طاقسإو طيسولا هجومل إلى IPv4sec ةمزح هيجوت ةداعإ متت 1400. ةميقلل ةرداصلل ةهجاو ل (MTU) لقنل ي صقألا دحل
- ةي لال ةوطخلل نأب هربخت ي تلال IPv4sec إلى ICMP ةلاسر طسوتمل هجومل لسري ب ةصاخل PMTU ةميقلل ي IPv4sec ةطسواب ةميقلل هذو ليحست متي . 1400 يه MTU نرتقم الم IPv4sec SA
- اه ميلستو هنيضمضت ب GRE موقوي ، تياب 1438 تاذة مزحلل لاسراب 1 فيضم المايق دنع إلى هب صاخل PMTU ريغيغ تب ماق ه نأل ةمزحلل طاقسإب IPv4sec موقوي . IPv4sec إلى 1400.
- 1362، يه MTU ةي لال ةوطخلل نأل إلى ريشي ي ذل او GRE إلى ICMP أطخ IPv4sec لسري واي لخاد 1338 ةميقلل GRE لجسيو
- GRE موقت ، (ارارق| ملتسي مل ه نأل) ةي لال ةمزحلل 1 فيضم الم لسري ام دنع اه طاقسإب
- يه MTU ةي لال ةوطخلل نأل إلى ريشت ي تلال 1 فيضم الماهي لسري ICMP ةلاسر هجومل لسري 1338 إلى 2 فيضم لل هب ةصاخل PMTU ضفخي 1 فيضم الم . (تياب 1362 - 24) 1338
- قيرطال لك او عطق اريخأ عي طتسي وه ةرملل هذو ، تياب-1338 طبر 1 فيضم الم لسري إلى 2. فيضم الم إلى

## تاي صوتللا نم ديزملا

IPv4sec و GRE لعافت ي قفن ةهجاو إلى رملأا tunnel path-mtu-discovery نيوكت دعاسي نأ نكمي هسفن هجومل إلى مهننيوكت دنع

IPv4 GRE سألر ي ف امئاد DF تب حسم متيس ، هنيوكت مت يذل tunnel path-mtu-discovery رملأا نودب

هب ناك IPv4 فلغملا تانايبلا سألر نأ نم مغرلا إلى ع تحت IPv4 GRE ةمزح ةئزجتب حمسي اذهو ةمزحلل ةئزجتب حمست ال ةداع ي تلال او ، DF تب ةوعومجم



GRE: ق فن ةهجاو ىل ع tunnel path-mtu-discovery رمأل نيوكت مت اذا

1. GRE IPv4 سأل ىل IPv4 تانايبال سأل نم DF تب ةدحو GRE خسنت.
2. ريفشت دعب "ادج ةريبك" ةمزحلل تانكو GRE IPv4 سأل يف DF تب ةدحو نييعت مت اذا. ةمزحلل طاقسإب IPv4sec موقى، ةيلعلل ةرداصلل ةهجاو ىل ع IPv4 MTU ل IPv4sec ل IPv4. ل هب ةصاخلا (MTU) لقنلل ىصقألل دحلا ةدحو مزحلل لىلقتل GRE ق فن مالعو.
3. PMTU IPv4sec ريفشت مت اذاو هب ةصاخلا تانايبال مزحلل PMTUD ءارجإب IPv4sec موقى. ةمزحلل روهظ دنع نكلو، GRE مالعو روفلل ىل ع موقى ال IPv4sec نإف، (هضفخ ةلاحي يف) 2. ةوطخلل يف ةيلعملل ثدحت، ربكأ ىرخأ.
4. أ طاقسإب موقت كلذل، رغصأ نأل (GRE IPv4 MTU) لقنلل ىصقألل دحلا ةدحو تحبصأ. لسرتو ادج ةريبك نأل تحبصأ يتلل DF تب ةومجم مادختساب تانايبال IPv4 مزحلل. لسرملل فيضملل ىل ICMP ةلاسر.

دحلا ةدحو نييعت ىل ع (GRE) ةنسحملل تنرثي ةكبش ةهجاو رمأل tunnel path-mtu-discovery دعاسي ip mtu نم ال دب، يكي مانيدي لكشب IPv4 لوكوتورب ربع هب ةصاخلا (MTU) لقنلل ىصقألل. نيرمأل الك مادختسا لعفلاب نسحتسمل نم. تبث لكشب رمأل نييعت

ةيداملل ةهجاو اب ةقلعتل IPv4sec و GRE تاق فنل ةحاسم ريفوتل رمأل ip mtu مادختسا متي IPv4 MTU. ةرداصلل ةيلحمل

(MTU) لقنلل ىصقألل دحلا ةدحو نم رثكأ دحلا لىلقتب tunnel path-mtu-discovery رمأل حمسي طابترا دوجو ةلاحي يف (IPv4) تنرتنالا لوكوتورب نم عبارلا رادصلل GRE ق فن ب ةصاخلا رئاظن نيي راسملل يف IPv4sec لوكوتورب ربع (MTU) لقنلل ىصقألل دحلا ةدحو ل ضفخنم IPv4sec.

ةكبش يف PMTUD عم لكاشم تهجاو اذا هب مايقلا كنكمي يتلا ءايشألل ضعبي لي امي يف GRE + IPv4sec قافنأ نيوكت مت شيح

ةبذاج رثكالل حللاب ةمئاقلا هذه أدبت

1. ةيامح رادج وأ هجوم نع ةداعجتني يذلاو، لمعي ال يذلا PMTUD عم ةلكشمال حالصإب مق ICMP. عنمي
2. يف TCP MSS ةميق نم هجومال للقي يتح ق فنل تاهجاو ىل ع ip tcp adjust-mss رمأل مدختسا. لىل ع (هملتسمو TCP لسرم) نييئاهنل نيي فيضمال دعاسي اذهو. TCP syn ةمزحلل PMTUD. لىل ع اذك انه نوكت ال شيح ب فاك لكشب ةريغصلل مزحلل مادختسا
3. حسمل راسم ةطيرخ نيوكتب مقو هجوملل لوخدلا ةهجاو ىل ع ةسايسلل هيچوت مدختسا. ةئزجتب حمسي اذهو. GRE ق فن ةهجاو ىل لصي نأل ب IPv4 تانايبال سأل يف DF تب GRE. نيي مضت لب ق تانايبال IPv4 ةمزحلل
4. حمسي اذهو. ةرداصلل ةهجاو لل MTU يواستل GRE ق فن ةهجاو ىل ع "ip mtu" ةدايزب مق. ةرفشم كلذل دعب GRE ةمزحلل نوكتو. ال وأ اهتئزجت نود تانايبال IPv4 ةمزحلل نيي مضتب هذه يف. ةرداصلل ةيداملل ةهجاو نم جورخلل اهتئزجت تمت م IPv4sec لوكوتورب لاقفو ي دوئي نأ نكمي. GRE ق فن ةهجاو ىل ع tunnel path-mtu-discovery رمأل نيوكتب موقت نل، ةلاخلل ىل ع IPv4 ةمزحلل عي مجت ةداع اءارجال ارظن ريبك لكشب ةجلالعملل ةعس لىلقت ىل كلذل. تاي لملعلل ليوحت عضو يف IPv4sec رىظن

ةلص تاذا تامولعم

- [IP هيجوت معدة ح ف ص](#)
- [IP ناما لوكوتورب \(IPSec\) معدة ح ف ص](#)
- [RFC 1191 راي عمل اق فو \(MTU\) لقنللى صقألا دحلا تادحو راسم فاشتك](#)
- [\(IP\) تنرتنالا لوكوتورب رب ع \(MTU\) لقنللى صقألا دحلا تادحو فاشتك ااراخ RFC 1063 راي عمل عم قفاوتملا](#)
- [RFC 791 راي عمل عم قفاوتملا تنرتنالا لوكوتورب](#)
- [RFC 793 راي عمل اق فو لاسرالا يف مكحتلا لوكوتورب](#)
- [قلاصلا تاذ عيضاوملا او TCP لوكوتورب عطقم مچحل صقألا دحلا RFC 879 راي عمل](#)
- [RFC 1701 راي عمل عم قفاوتملا \(GRE\) ماعلا هيجوتلا ني مضت](#)
- [تنرتنالا ني مضت لوكوتورب ل طاخم RFC 1241](#)
- [RFC 2003 راي عمل اق فو تنرتنالا لوكوتورب ل خاد \(IP\) تنرتنالا لوكوتورب ني مضت](#)
- [Cisco Systems - تادنتس ملام او ينقتلا معدلا](#)

ةمچرتل هذه لوج

ةللأل تاي نقتل نم ةومچم مادختساب دن تسمل اذه Cisco تچرت  
ملاعلاء انءمچ يف نيمدختسمل معدى وتحم مي دقتل ةيرشبل او  
امك ةقيد نوك تنل ةللأل ةمچرت لصف أن ةظحال مچرئ. ةصاغل مه تلبل  
Cisco يلخت. فرتحم مچرت مامدقي يتل ةيفارتهال ةمچرتل عم لاعل وه  
ىل إامءاد ةوچرلاب يصوت و تامچرتل هذه ةقد نع اهتيل وئسم Cisco  
Systems (رفوتم طبارل) يلصلأل يزىلچنل دن تسمل