

فافش لاطبرلا نيوكت

المحتويات

[المقدمة](#)

[قبل البدء](#)

[الاصطلاحات](#)

[المتطلبات الأساسية](#)

[المكونات المستخدمة](#)

[تقيل](#)

[ربط شفاف](#)

[أمثلة التكوين](#)

[مثال 1: الربط البسيط الشفاف](#)

[مثال 2: الربط الشفاف مع مجموعات جسر متعددة](#)

[المثال 3: التوصل عبر شبكة واسعة النطاق](#)

[المثال 4: الربط الشفاف عن بعد عبر X.25](#)

[المثال 5: التوصل الشفاف عن بعد عبر ترحيل الاطارات دون بث متعدد](#)

[مثال 6: الربط الشفاف عن بعد عبر ترحيل الاطارات باستخدام البث المتعدد](#)

[مثال 7: الربط الشفاف عن بعد عبر ترحيل الاطارات باستخدام الواجهات الفرعية المتعددة](#)

[المثال 8: الربط الشفاف عن بعد عبر خدمة البيانات متعددة الميحات المحولة \(SMDS\)](#)

[المثال 9: الربط الشفاف عن بعد مع مجموعة الدوائر](#)

[معلومات ذات صلة](#)

[المقدمة](#)

الغرض من هذا وثيقة أن يساعد أنت شكلت يجسر شفاف. يبدأ هذا المستند بوصف عام للربط، ويقدم معلومات أكثر تفصيلاً حول التوصل الشفاف، بالإضافة إلى العديد من أمثلة التكوين.

[قبل البدء](#)

[الاصطلاحات](#)

للحصول على مزيد من المعلومات حول اصطلاحات المستندات، راجع [اصطلاحات تلميح Cisco التقنية](#).

[المتطلبات الأساسية](#)

لا توجد متطلبات أساسية خاصة لهذا المستند.

[المكونات المستخدمة](#)

لا يقتصر هذا المستند على إصدارات برامج ومكونات مادية معينة.

تم إنشاء المعلومات المقدمة في هذا المستند من الأجهزة الموجودة في بيئة معملية خاصة. بدأت جميع الأجهزة المستخدمة في هذا المستند بتكوين ممسوح (افتراضي). إذا كنت تعمل في شبكة مباشرة، فتأكد من فهمك للتأثير المحتمل لأي أمر قبل استخدامه.

تقيل

تقوم الجسور بتوصيل ونقل البيانات بين شبكات LAN. وفيما يلي أربعة أنواع من الربط:

- **الربط الشفاف** - يوجد بشكل أساسي في بيئات إيثرنت، ويستخدم غالباً للربط بين الشبكات التي تحتوي على أنواع الوسائط نفسها. تحتفظ الجسور بجدول عناوين الوجهة والواجهات الصادرة.
- **ربط مسار المصدر (SRB)** - يوجد بشكل أساسي في بيئات Token Ring. يعبر الإطارات للأمام فقط استناداً إلى مؤشر التوجيه الموجود في الإطار. محطات النهاية مسؤولة عن تحديد جدول عناوين الوجهة ومؤشرات التوجيه وصيافته. لمزيد من المعلومات، ارجع إلى [فهم ربط مسار المصدر المحلي واستكشاف أخطائه وإصلاحها](#).
- **ربط مترجم** - يستخدم لجسر البيانات بين أنواع الوسائط المختلفة. وعادة ما يستخدم هذا للانتقال من إيثرنت إلى FDDI أو Token Ring إلى إيثرنت.
- **ربط مترجم موجه من المصدر (SR/TLB)** - مزيج من ربط موجه من المصدر وجسر شفاف يسمح بالاتصال في بيئات إيثرنت المختلطة وحلقة الرمز الدائرية. يسمى أيضاً الربط العابر بدون مؤشرات التوجيه بين Token Ring و Ethernet SR/TLB. أحلت ل كثير معلومة، [يفهم واستكشاف أخطاء مترجم موجه المصدر](#).

يحدث التوصيل في طبقة إرتباط البيانات، والتي تتحكم في تدفق البيانات، وتعالج أخطاء الإرسال، وتوفر العنونة الفعلية، وتدير الوصول إلى الوسيط المادي. تقوم الجسور بتحليل الإطارات الواردة، واتخاذ قرارات إعادة توجيه بناء على تلك الإطارات، وإعادة توجيه الإطارات إلى وجهاتها. في بعض الأحيان، مثل في SRB، يحتوي الإطار على المسار بأكمله إلى الوجهة. في حالات أخرى، مثل الربط الشفاف، يتم إعادة توجيه الإطارات خطوة واحدة في كل مرة باتجاه الوجهة.

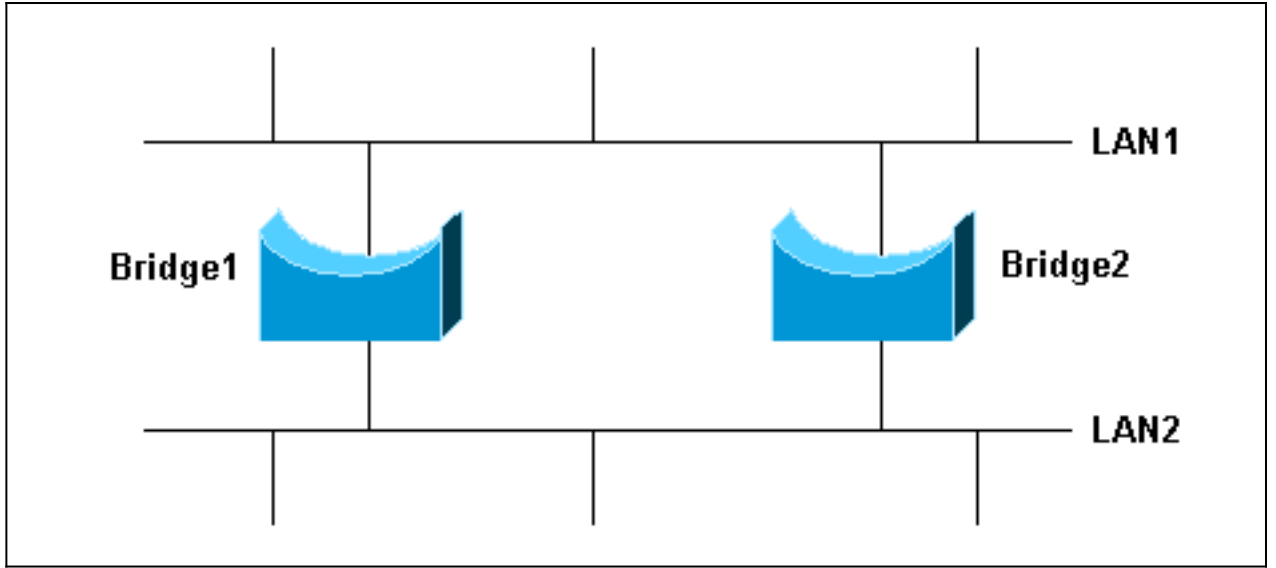
يمكن أن تكون الجسور بعيدة أو محلية. توفر الجسور المحلية إتصالات مباشرة بين العديد من شرائح الشبكة المحلية في نفس المنطقة. وتربط الجسور البعيدة أجزاء الشبكة المحلية في مناطق مختلفة، عادة عبر خطوط الاتصالات.

ربط شفاف

تعد خوارزمية الشجرة المتفرعة (STA) جزءاً حيوياً من التوصيل الشفاف. يتم استخدام STA لاكتشاف مجموعة فرعية خالية من الحلقة من مخطط الشبكة بشكل ديناميكي. للقيام بذلك، يضع STA منافذ الجسر التي تقوم بإنشاء حلقات، عندما تكون نشطة، في حالة إستعداد، أو حالة حظر. يمكن تنشيط منافذ الحظر في حالة فشل المنفذ الأساسي، لذلك فإنها توفر دعماً زائداً. أحلت ل كثير معلومة، ال IEEE 802.1d مواصفة.

يحدث حساب الشجرة المتفرعة عندما يتم تشغيل الجسر وكلما تم اكتشاف تغيير في المخطط. تقوم رسائل التكوين التي تسمى وحدات بيانات بروتوكول الجسر (BPDU) بتشغيل الحساب. ويجري تبادل هذه الرسائل على فترات منتظمة، عادة من ثانية إلى أربع ثوانى.

يوضح المثال التالي كيفية عمل ذلك.



إذا كان B1 الجسر الوحيد، الأمور ستعمل بشكل جيد، ولكن مع B2، هناك طريقتان للتواصل بين القسمين. وهذا يسمى شبكة حلقة جسر. بدون STA، يتلقى بث من مضيف من LAN1 عن طريق كلا جسرين، وبعد ذلك B1 و B2 يرسل ال نفسه بث رسالة إلى LAN2. بعد ذلك، كل من B1 و B2 يعتقد أن المضيف يكون ربطت إلى LAN2. بالإضافة إلى مشكلة الاتصال الأساسية هذه، يمكن أن يؤدي بث الرسائل في الشبكات ذات حلقات التكرار إلى حدوث مشاكل في النطاق الترددي للشبكة.

ومع ذلك، عند ظهور STA، يقوم كل من B1 و B2 بإرسال رسائل BPDUs التي تحتوي على معلومات تحدد أي واحد منها هو الجسر الرئيسي. إذا كان B1 هو الجسر الرئيسي، فإنه يصبح الجسر المعين لكل من الشبكة المحلية (LAN1) والشبكة المحلية (LAN2). لن يقوم B2 بتأمين أي حزم من LAN1 إلى LAN2، نظراً لأن أحد منافذ LAN الخاصة به سيكون في حالة الخطر.

إذا فشل B1، لا يتلقى B2 وحدة بيانات بروتوكول الجسر (BPDU) التي يتوقعها من B1، لذلك يرسل B2 وحدة بيانات بروتوكول الجسر (BPDU) جديدة التي تبدأ حساب STA مرة أخرى. ويصبح B2 هو الجسر الرئيسي، ويتم ربط حركة المرور بواسطة B2.

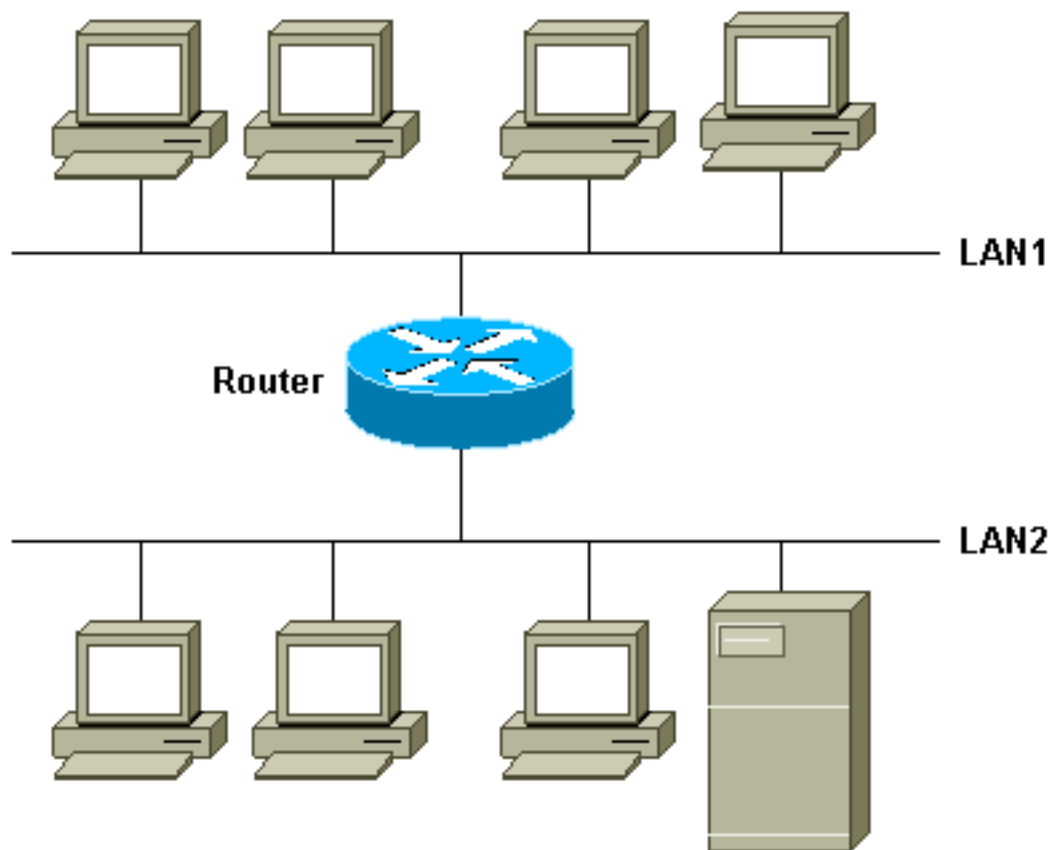
يتضمن برنامج التوصيل الشفاف من Cisco الميزات التالية:

- يتوافق مع معيار IEEE 802.1d.
- يوفر بروتوكول الشجرة المتفرعة (STPs) وتنسيق BPDUs القياسي وفقاً لمعيار IEEE والتنسيق القديم المعروف باسم DEC، والذي يتوافق مع الجسور الرقمية وغيرها من جسور شبكات LAN للتوافق مع الإصدارات السابقة.
- عوامل التنقية المستندة إلى عنوان التحكم في الوصول إلى الوسائط (MAC) ونوع البروتوكول ورمز المورد.
- تجميع الخطوط التسلسلية في مجموعات الدوائر لموازنة الأحمال والتكرار.
- يوفر القدرة على الاتصال عبر شبكات X.25 وترحيل الإطارات وخدمة البيانات متعددة الميخات المحولة (SMDS) وبروتوكول الاتصال من نقطة إلى نقطة (PPP).
- يوفر ضغط إطارات النقل المحلي (LAT).
- يسمح بأن تعامل الواجهات كشبكة منطقية واحدة ل IPX، IP، وما إلى ذلك، بحيث يمكن أن تتصل مجالات الجسر مع المجالات الموجهة.

أمثلة التكوين

تظهر هذه التكوينات فقط الأوامر المطلوبة للجسر الشفاف، وليس لدعم IP أو أي بروتوكول آخر.

مثال 1: الربط البسيط الشفاف



في هذا المثال، توجد العديد من أجهزة الكمبيوتر على الشبكة المحلية (LAN1)، والتي توجد في طابق واحد. يحتوي LAN2 أيضا على العديد من أجهزة الكمبيوتر وبعض الخوادم، ولكنه يقع على أرضية مختلفة. تستخدم الأنظمة الموجودة على كل شبكة LAN IP أو IPX أو DECnet. يمكن توجيه معظم حركة المرور، ولكن هناك بعض أنظمة التطبيقات التي تم تطويرها ببروتوكولات خاصة ولا يمكن توجيهها. يجب جسر حركة المرور هذه (مثل NetBIOS و LAT).

ملاحظة: قبل برنامج Cisco IOS الإصدار 11.0، تعذر ربط بروتوكول ما وتوجيهه في الموجه نفسه. اعتبارا من الإصدار 11.0 من برنامج Cisco IOS Software، قد يتم جسر بروتوكول على بعض الواجهات وتوجيهه على الآخرين. وهذا يسمى التوجيه والربط المتزامن (CRB). ومع ذلك، لا يمكن للواجهات المتقاطعة والموجهة تمرير حركة مرور البيانات إلى بعضها البعض. اعتبارا من الإصدار 11.2 من برنامج Cisco IOS Software، يمكنك الجسر وتوجيه البروتوكولات في آن واحد وتمرير حركة مرور البيانات من الواجهات العابرة إلى الواجهات الموجهة والعكس بالعكس. وهذا يعرف باسم التوجيه والربط المدمج (IRB).

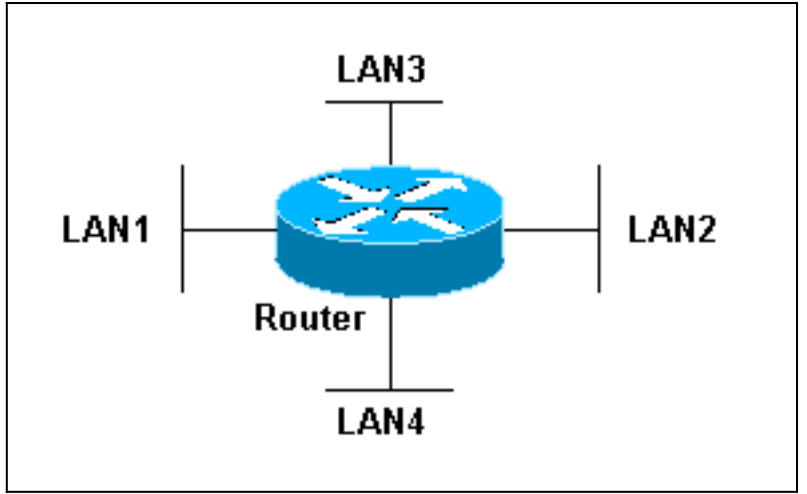
```
Interface ethernet 0
  bridge-group 1
```

```
Interface ethernet 1
  bridge-group 1
```

```
bridge 1 protocol ieee
```

في هذا المثال، يمثل معيار IEEE 802.1d بروتوكول الشجرة المتفرعة (STP). إذا كان كل جسر في الشبكة هو Cisco، فعليك إصدار الأمر **bridge 1 protocol ieee** على جميع الواجهات. إذا كانت هناك جسور مختلفة في الشبكة وهذه الجسور تستخدم تنسيق الربط القديم الذي تم تطويره أول مرة في DEC، فعليك إصدار الأمر **bridge 1 protocol dec** لضمان التوافق مع الإصدارات السابقة. ونظرا لعدم توافق شجرتي IEEE و DEC المتفرعتين، فإن مزج هذه البروتوكولات في الشبكة يعطي نتائج غير متوقعة.

مثال 2: الربط الشفاف مع مجموعات جسر متعددة



في هذا المثال، يعمل الموجه كجسر بين مختلفين، أحدهما بين LAN1 و LAN2، والآخر بين LAN3 و LAN4. يتم ربط الإطارات من LAN1 إلى LAN2، ومع ذلك، ليس إلى LAN3 أو LAN4، والعكس بالعكس. بمعنى آخر، يتم ربط الإطارات فقط بين الواجهات في نفس المجموعة. تستخدم ميزة التجميع هذه بشكل شائع لفصل الشبكات أو المستخدمين.

```
interface ethernet 0
  bridge-group 1

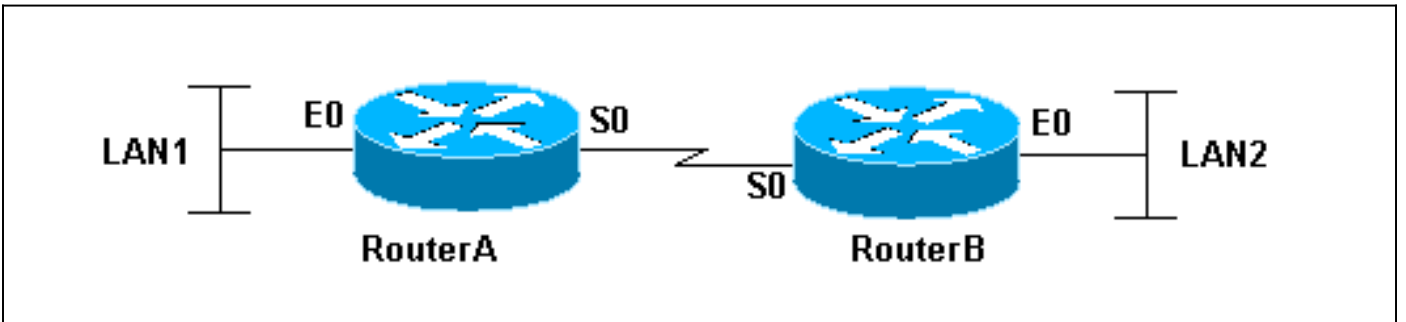
interface ethernet 1
  bridge-group 1

interface ethernet 2
  bridge-group 2

interface ethernet 3
  bridge-group 2

bridge 1 protocol ieee
bridge 2 protocol dec
```

المثال 3: التوصيل عبر شبكة واسعة النطاق



في هذا المثال، يتم توصيل شبكتي LAN بواسطة إرتباط T1.

RouterA	RouterB
-----	-----
Interface ethernet 0	Interface ethernet 0
bridge-group 1	bridge-group 1
Interface serial 0	Interface serial 0
bridge-group 1	bridge-group 1

```
bridge 1 protocol ieee      bridge 1 protocol ieee
```

المثال 4: الربط الشفاف عن بعد عبر X.25

يستخدم هذا المثال نفس المخطط كالمثال 3، ومع ذلك، بدلا من خط الإيجار الذي يربط الموجهين، يتم توصيل الموجه A والموجه B من خلال سحابة X.25.

```
RouterA                                RouterB
-----                                -----
Interface ethernet 0                    Interface ethernet 0
  bridge-group 1                          bridge-group 1

Interface serial 0                       Interface serial 0
  encapsulation x25                        encapsulation x25
  x25 address 31370019027                  x25 address 31370019134
x25 map bridge 31370019134broadcast      x25 map bridge 31370019027 broadcast
  bridge-group 1                          bridge-group 1

bridge 1 protocol ieee                    bridge 1 protocol ieee
```

المثال 5: التوصيل الشفاف عن بعد عبر ترحيل الإطارات دون بث متعدد

يستخدم هذا المثال المخطط نفسه كالمثال 3، ومع ذلك، بدلا من خط الإيجار الذي يربط الموجهين، يتم توصيل الموجه A والموجه B من خلال شبكة ترحيل الإطارات العامة. يستخدم برنامج ربط ترحيل الإطارات نفس خوارزمية الشجرة المتفرعة مثل وظائف الجسر الأخرى، ولكنه يسمح بتضمين الخزم للإرسال عبر شبكة ترحيل الإطارات. تحدد الأوامر تخطيط عنوان معرف اتصال إرتباط البيانات (DLCI) بالإنترنت وتحافظ على جدول لكل من Ethernet و DLCIs.

```
RouterA                                RouterB
-----                                -----
Interface ethernet 0                    Interface ethernet 0
  bridge-group 1                          bridge-group 1

Interface serial 0                       Interface serial 0
  encapsulation frame-relay                encapsulation frame-relay
  frame-relay map bridge 25 broadcast      frame-relay map bridge 30 broadcast
  bridge-group 1                          bridge-group 1

group 1 protocol dec                      bridge 1 protocol dec
```

مثال 6: الربط الشفاف عن بعد عبر ترحيل الإطارات باستخدام البث المتعدد

يستخدم هذا المثال نفس المخطط كالمثال 5، ومع ذلك، تدعم شبكة ترحيل الإطارات مرفق بث متعدد في هذا المثال. يتعرف مرفق البث المتعدد على الجسور الأخرى على الشبكة، مما يقلل من الحاجة إلى إصدار أمر خريطة ترحيل الإطارات.

```
RouterA                                RouterB
-----                                -----
Interface ethernet 0                    Interface ethernet 0
  bridge-group 2                          bridge-group 2

Interface serial 0                       Interface serial 0
  encapsulation frame-relay                encapsulation frame-relay
```

```

bridge-group 2
bridge 2 protocol dec

```

مثال 7: الربط الشفاف عن بعد عبر ترحيل الإطارات باستخدام الواجهات الفرعية المتعددة

```

RouterA
-----
interface ethernet 0
  bridge-group 2

interface serial 0
  encapsulation frame-relay
  !
interface Serial0.1 point-to-point
  frame-relay interface-dlci 101
  bridge-group 2
  !
interface Serial0.2 point-to-point
  frame-relay interface-dlci 103
  bridge-group 2

bridge 2 protocol dec

RouterB
-----
interface ethernet 0
  bridge-group 2

interface serial 0
  encapsulation frame-relay
  !
interface Serial0.1 point-to-point
  frame-relay interface-dlci 100
  bridge-group 2
  !
interface Serial0.2 point-to-point
  frame-relay interface-dlci 103
  bridge-group 2

bridge 2 protocol dec

```

المثال 8: الربط الشفاف عن بعد عبر خدمة البيانات متعددة الميخات المحولة (SMDS)

```

RouterA
-----
Interface ethernet 0
  bridge-group 2

Interface Hssi0
  encapsulation smds
  smds address c449.1812.0013
  smds multicast BRIDGE
  e449.1810.0040
  bridge-group 2

bridge 2 protocol dec

RouterB
-----
Interface ethernet 0
  bridge-group 2

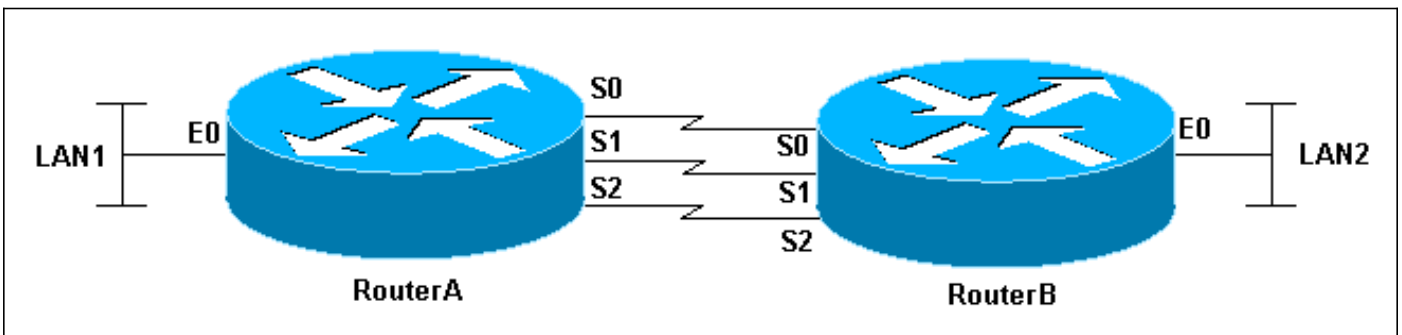
Interface Hssi0
  encapsulation smds
  smds address c448.1812.0014
  smds multicast BRIDGE
  e449.1810.0040
  bridge-group 2

bridge 2 protocol dec

```

المثال 9: الربط الشفاف عن بعد مع مجموعة الدوائر

في العملية العادية، لا يمكن أن تكون كل شرائح الشبكة المتوازية تحمل حركة مرور البيانات في نفس الوقت. هذا ضروري لمنع تكرار الإطار. ومع ذلك، في حالة الخطوط التسلسلية، قد ترغب في زيادة النطاق الترددي المتاح باستخدام العديد من الخطوط التسلسلية المتوازية. أستخدم خيار الدائرة- المجموعة للقيام بذلك.



```
Router A
-----
Interface ethernet 0
  bridge-group 2

Interface serial0
  bridge-group2
bridge-group 2 circuit-group 1

Interface serial1
  bridge-group 2
bridge-group 2 circuit-group 1

Interface serial2
  bridge-group 2
bridge-group 2 circuit-group 1

bridge 2 protocol dec

Router B
-----
Interface ethernet 0
  bridge-group 2

Interface serial0
  bridge-group 2
bridge-group 2 circuit-group 1

Interface serial1
  bridge-group 2
bridge-group 2 circuit-group 1

Interface serial2
  bridge-group 2
bridge-group 2 circuit-group 1

bridge 2 protocol dec
```

معلومات ذات صلة

• [الدعم الفني - Cisco Systems](#)

ةمچرتل هذه ل و ح

ةلأل تاي نقتل ن م ة و مچ م ادخت ساب دن تسمل اذ ه Cisco ت مچرت
ملاعلاء ن أ عي مچ ي ف ن ي م دخت سمل ل م عد ي و تح م مي دقت ل ة ي رش ب ل و
امك ة ق ي قد ن و ك ت ن ل ة ي ل أ ة مچرت ل ض ف أ ن أ ة ظ حال م ي ج ر ي . ة ص ا خ ل م ه ت غ ل ب
Cisco ي ل خ ت . ف ر ت ح م مچرت م ا ه م د ق ي ي ت ل ا ة ي ف ا ر ت ح ا ل ا ة مچرت ل ا ع م ل ا ح ل ا و ه
ي ل ا م ئ ا د ع و ج ر ل ا ب ي ص و ت و ت ا مچرت ل ا ه ذ ه ة ق د ن ع ا ه ت ي ل و ئ س م Cisco
Systems (ر ف و ت م ط ب ا ر ل ا) ي ل ص أ ل ا ي ز ي ل ج ن إ ل ا دن تسمل ا