

# نم بي و قي بطات يمدختسم لقن ةي فيك CMS في Spaces/Meetings

## تايوت حمل

[ةمدقملا](#)

[ةيساسأل تابلطتملا](#)

[تابلطتملا](#)

[ةمدختسملا تانوكملا](#)

[نيوكتلا](#)

[ةيساسأ تامولعم](#)

[ةكبش ل ل يطيطختلا مسرلا](#)

[تانيوكتلا](#)

[ةحصلا نم ققحتلا](#)

[اهجالص او عاطخال فاشكتسا](#)

## ةمدقملا

تاعامتجا ةرادا ةطساوب رخآ ىلا عامتجا نم نيكراشملا لقن ىلع ةردقلا دنتسملا اذه فص ي يتلا تاعامتجالا ني ب بي و قي بطات ي نيكراشملا لقن CMM لوؤسملا نكمي. Cisco (CMM). ةفلتخم وأ ةدحاو لاصتا روسج اهل.

## ةيساسأل تابلطتملا

### تابلطتملا

ةيلاتلا عيضاوملاب ةفرعم كي دل نوكت نأب Cisco ي صوت:

- Cisco نم (CMS) تاعامتجالا مداخل ةيساسأل ةفرعملا.
- CMM ل ةيساسأل ةفرعملا.
- CMS بي و قي بطاتل ةيساسأل ةفرعملا.

### ةمدختسملا تانوكملا

ةيلاتلا ةيداملا تانوكملا و جماربلا تارادصا ىلا دنتسملا اذه في ةدراولا تامولعمل دنتست:

- 2. 3. رادصا ل CMS.
- 2. 3. رادصا ل CMM.
- 3.2. رادصا ل CMS Web App،
- 91 مورك بي و ل ا حفصتم.

ةصاخ ةيلمعم ةئي ب في ةدوجوملا ةزهجالا نم دنتسملا اذه في ةدراولا تامولعمل اءاشنإ مت تناك اذا. (يضا رتفا) حوسمم نيوكتب دنتسملا اذه في ةمدختسملا ةزهجالا عيمج تادب رما يال لم تحملا ريثاتلل كمهف نم دكأتف، ليغشتلا دي ق ك تكبش.

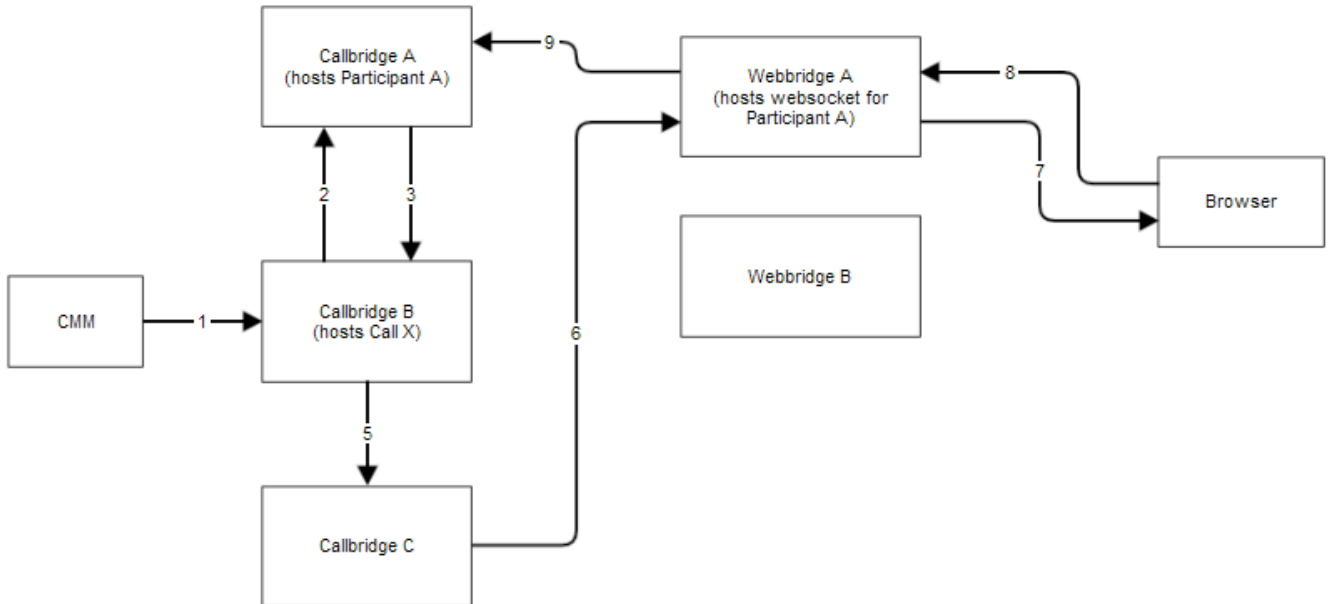
# نيوكتال

## ةيساسأ تامولعم

CMS 2.6 في لصالا في CMM ةطساوب رخآ لىإ عامتجا نم نيكراشملا لقن لىل عردقلا رهظت قيبطتو تاعامتجالا قيبطت في نيكراشملا لقن نكمي ال يا ،دويقلا ضع ب عم نكلو نيكراشملا لقن CMM لوؤسمل نكمي ، CMS 3.2 ب ةيادب . Skype for Business (SFb) و بيولا ةفلتخم وا ةدحاو لاصتا روسج اهل يتلا تاعامتجالا نيب بيوقيبطت في

لقن ءاعدتسا بيوقيبطت في نيكراشملا نكمي هنا ةزيما هذه ينعت ال :ةظالم بيوقيبطت في نيكراشملا لقن ةلواحم دنع ،قباسلا في . نيرخالا نيكراشملا ةطساوب ايئاقلت ديقتلا اذف فاشتكا متي . هيبنت مادختساب كلذ عنمب CMM موقى هكيزحتب حامسلا متي و CMS 3.2 لىل عامتجالا ةفاضتسا متي شي CMM

## ةكبشلل يطيختلا مسرلا



## تانويكتال

مادختساب CallBridge B لىإ (API) تاقيبطتلا ةجرمرب ةهجاو ءاعدتساب CMM موقت 1. ةوطخلا POST /CALLS/<call\_X\_id>/participants/ عم "movedParticipant=participant\_a\_guid".

CallBridge A لىإ كراشملا لقن تابلط لاسراب CallBridge B موقى 2. ةوطخلا

CallBridge B لىإ لقنلا بلط ةداع عم CallBridge A بيجتست 3. ةوطخلا

CallBridge C في ديدج كرتشم عضو ررقتو لمحلل عيزوتب CallBridge B موقت 4. ةوطخلا

كراشم و كراشم ليثم ءاشنإل CallBridge C لىإ بلط لاسراب CallBridge B موقى 5. ةوطخلا ديدجلا كراشملا ليثم يوتحي . ديدج فيض فرعم ءاشنإ متي ، فيضلل ةبسنلاب . نيديدج JASON Web ل ديدج ةزيمم JWT زومر لىل

ربع بيو ذخأم ةلاسر لقن (API) تاقى ببطتلا ةجرم رب ةهجاو لسري 6. CallBridge C ةوطخل  
WebBridge A. WebBridge (C2W) لىل Bridge ءاعدتسا

فى WebBridge (WC3) لىمىع لىل بيو ذخأم لقن ةلاسر WebBridge A لسري 7. ةوطخل  
ضرتتسملا.

WebBridge A. لىل بيو ذخأم ةياهن ةلاسر ضرتتسملا فى WC3 لسري 8. ةوطخل

CallBridge A. لىل ةياهنلا لمىع ةسلىج ةلاسر هيجوت ةداعاب WebBridge A موقى 9. ةوطخل

مىدقلا JWT و كراشملا لىثم رمىد CallBridge A. ةوطخل 10.

لىصوت ذخأم ةلاسر فى ةقداصملا ب ضرتتسملا فى دوجوملا WC3 لىمىع موقى 11. ةوطخل  
دىدج JWT مادختساو WebBridge A لىل ةدىدج بيو

## ةحصلا نم ققحتلا

1 ةحاسم نم فىضلا بىولا كراشم لقن اهى فى مئى يتلا لىلسلا لىلسرل جومن لىلى امى فى  
ةحاسم لىل ةكرحلا لىقبت، قققتلا لىطىسببتل (webapp.com) 2 ةفاسم لىل (webapp.com)  
(لمحلا ةنزاوتم ةومجملا) CBCMS2 لاصتالا رسج سفن لىل ةفلتخم

الوا API POST /Calls/<Call id>/Participants عم لقنلا قققت ادبى،

```
2021-03-04 15:50:03.915 Info API trace 42003: POST for "/api/v1/calls/ae778701-7fed-410c-b3e6-c2860907a3f4/participants" (from 172.19.233.174) 2021-03-04 15:50:03.915 Info API trace 42003: content data size 75, type "application/x-www-form-urlencoded": 2021-03-04 15:50:03.915 Info API trace 42003: movedParticipant=26de0160-30b5-4d7b-8a05-304472a 2021-03-04 15:50:03.915 Info API trace 42003: f284a& 2021-03-04 15:50:03.915 Info API trace 42003: needsActivation=false
```

(guest2316075499) دىدج فىض باسح ءاشنلا الوا، لىل كراشملا لقن

```
2021-03-04 15:50:03.915 Info move participant operation: moving WC3 participant 26de0160-30b5-4d7b-8a05-304472af284a (guest921953266) (homed on this callbridge) to call ae778701-7fed-410c-b3e6-c2860907a3f4 2021-03-04 15:50:03.915 Info guest login request 0: credential storage scheduled (queue length: 1) 2021-03-04 15:50:03.915 Info created guest account with user ID "guest2316075499" 2021-03-04 15:50:03.915 Info guest login request 0: credential storage executed 2021-03-04 15:50:03.915 Info guest login request 0: credential storage in progress 2021-03-04 15:50:03.921 Info guest login request 0: successfully stored credentials 2021-03-04 15:50:03.921 Info replace query for conference c3958a89-3007-4959-99e7-f6ea84609aac: response from 'cbcms2' (priority: 0, load level: 0, conference is running: 1) 2021-03-04 15:50:03.921 Info replace query for conference c3958a89-3007-4959-99e7-f6ea84609aac: using local server 'cbcms2' (priority: 0, load level: 0, conference is running: 1) 2021-03-04 15:50:03.921 Info API call leg dd2bc8c6-fa80-495f-9a20-1da19010cfab in call c0cc4e15-bb74-4af3-948b-672c9571c7fc (API call ae778701-7fed-410c-b3e6-c2860907a3f4) 2021-03-04 15:50:03.922 Info 172.19.233.174: API user "admin" created new participant dd2bc8c6-fa80-495f-9a20-1da19010cfab, call ae778701-7fed-410c-b3e6-c2860907a3f4 2021-03-04 15:50:03.922 Info API trace 42003: sending 200 response, size 0 2021-03-04 15:50:03.922 Info API trace 42003: Location: /api/v1/participants/dd2bc8c6-fa80-495f-9a20-1da19010cfab 2021-03-04 15:50:03.923 Info new session created for user "guest2316075499" 2021-03-04 15:50:03.923 Info instantiating user "guest2316075499"
```

19. ب لصتا، ةق باسلا ةملا كملال لىل قو 921953266 مىدقلا مدختسملا فىض فىنح

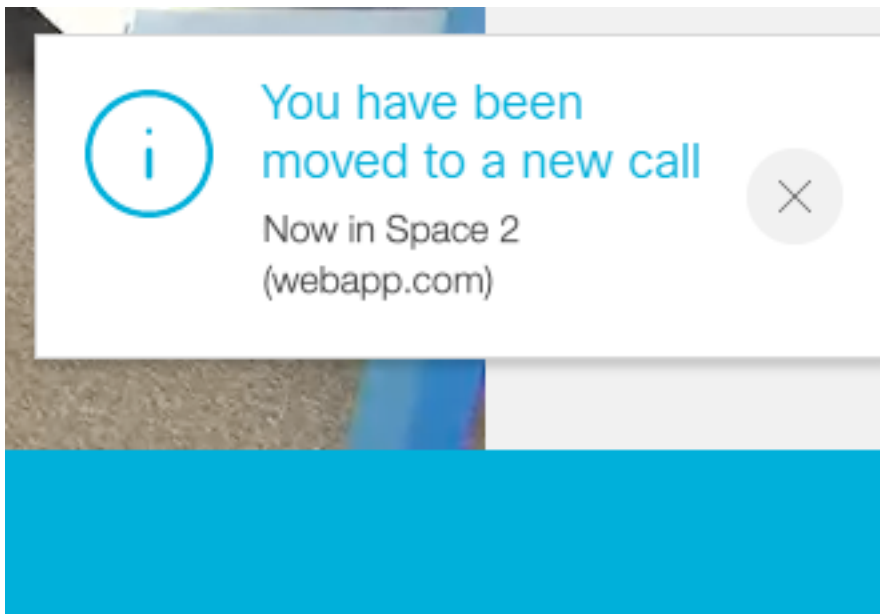
```
2021-03-04 15:50:03.947 Info user "guest921953266": deactivating due to session resource teardown 2021-03-04 15:50:03.948 Info call 19: tearing down ("guest921953266" conference media) 2021-03-04 15:50:03.948 Info participant "guest921953266" left space 89eae70d-5b67-41fc-97f7-
```

38a655fa6467 (Space 1 (webapp.com)) 2021-03-04 15:50:03.948 Info call 19: destroying API call leg 26de0160-30b5-4d7b-8a05-304472af284a 2021-03-04 15:50:03.948 Info removing guest account 'guest921953266' (name 'User X') on call drop 2021-03-04 15:50:03.948 Info destroying guest account with user ID "guest921953266"

## 20. لاصتال، ةديجال ةملالكمل طئاسولا لمع ةسلج دادعإ حاجنب مت

2021-03-04 15:50:04.106 Info call 20: allocated for guest2316075499 / "User X" conference participation (Chrome) 2021-03-04 15:50:04.106 Info call 20: removing h264 from video codec bitmask, because it's Chrome web client and we're using a compatibility profile 2021-03-04 15:50:04.106 Info call 20: configured - API call leg dd2bc8c6-fa80-495f-9a20-1da19010cfab 2021-03-04 15:50:04.107 Info call 20: setting up combined RTP session for DTLS (combined media and control) 2021-03-04 15:50:04.108 Info participant "guest2316075499" joined space 59b9e43e-b277-4d33-a244-e896d20f2049 (Space 2 (webapp.com)) 2021-03-04 15:50:04.108 Info participant "guest2316075499" (dd2bc8c6-fa80-495f-9a20-1da19010cfab) joined conference c0cc4e15-bb74-4af3-948b-672c9571c7fc via WB3

أدبي مت، ةلجال ةملالكمل لاصتال عطقب موقبي، لقن بلط بي و قبي بطت ملتسي ام دنع يتل ةلاسرا كراشملا يري، لقنل دعب. ةديجال JWT مادختساب يرخأ ةرم مامضنال ةللمع ي فال ةملالكمل نأ لىل ريشت نميأل يلفسلا نكرلا ي ةديجال ةملالكمل لىل اهلقن ب تمق ةفاسملا مسا وه، نأل ةلاسرا دعب صنلا. ةللاتل ةروصلل ي ف حضورم وه امك ةديجال عامتجإ ةلجال هذه ي Space 2.



ةملالكمل نم طي طختلا وتوصلال متك لثم يلحمل بي و قبي بطت عامتجإ ةلاح ضعب لقن متي ف اموتكم يقبي هنإ ف اي لحم ةباتكلاب كراشملا ماق اذا، لاثملا لبيس لىل ع. ةقباسلا ةديجال ةملالكمل.

ةديجال ةملالكمل لىل ةللاتل تازيمل لقن متي ال

- فو. طشنلا يمي دقتال ضرعلا طاقسإ متي، كراشملا لقن دنع - يمي دقت ضرع كراشملا كراشي ال، لاقتنال دعب دقعي يذلا ةديجال عامتجال لىل اهلقن متي الو ةشدردل نم ةقباسلا ةشدردل لئاسر ةلازا متت - ةشدردل لئاسر ةديجال عامتجال.

## اهجال صإو عاطخال فاشكتسا

بي و قبي بطت ي ف كراشملا لقن متي ال: ةلكشملا

ءايشأل نم ريثكلال ینعی دق:

1. یلوالا ةملاكملاب ال صتم لاصتالال لازي ال .ءيش شءءي مل .
2. لصتت ال اهنكلو ةملاكمل طاقسإ مت . لاصتالال ةءاعإ متي مل نكلو طاقسإل مت . ةينائل ةملاكملاب .
3. أطلال عامءءالاب لاصتالال .

**يش راص ام . أ ويرانيسلل**

- لوصلل CMS لءس لئاسر عءار . CMM نم لقلنال بلط ىقلتي ةملاكملال رسء نأ نم ءكأت ةءمرء ةءءاو CMS ملتسي مل اءا . كراشمال لقلن ةيلمع لثم ةءءم ةيساسأ ةملك ىلع اءالصال ءاطءال فاشكئسال ةيساسأل ءاوطءال ءيفنئب مقف ، CMM نم ءاقيبطت مسأ ةمءء ءاققءء ، نيبءءالال كىلع نكمم API ءبئ انمضئم CMS و CMM نيب لاصتالال نم ققءءلالو ، (DNS) لءملا .
- وأ `<participants/<participant id>` يف `canMove` ةملاءملا نيبءء مت ءق ناك اءا ام عءار `/callLegs/<callLeg id>` لىل `true` .

**لصاصتالال ةءاعإ مئء مل نكلو طاقسإل مت . ب ويرانيسلل ءبسنلاب**

- لءسلال يف كراشمال ةيلمع لقلن نع ءءبأ يأ ، لقلن ببسب لصاصتالال عطق نأ نم ءكأت .
- ةيلمع عنمي ءق يءال لصاصتالال رسء ىلع ءراوملا ءاءسن/ءاطءأ نع ءءبأ ، CMS ءالءس يف كراشمال ءاشنإ .
- ءيءءال ءعاسملا زيءلال ىلإ مامضنلال نءا كراشمال ىءل له .
- JWT يف أءء كانه له .
- ايوءي عامءءالال ىلإ مامضنلال لءا .

**أطلال عامءءالاب لصاصتالال . ء ويرانيسلل ءبسنلاب**

ببول سبقم عءار ، (HTTP) يبءءءالال صنلال لقلن لوكوءورب فيشرأ قيسنئ فلم يف POST ب ءصاءلل لوصولا ءقيرط ءانايب رهظء ، ىلوالا ةملاكملاب صاءلل ءكأت . ءيءءال ةملاكملاب لصاصتالال ءمءءسإ مئي يءال يمقرلل فرءملا `/api/call/session/move` ءوصقملا عامءءالال وه يمقرلل فرءملا اءه نأ نم .

ةمچرتل هذه لوج

ةللأل تاي نقتل نمة ومة مادختساب دن تسمل اذة Cisco تمةرت  
ملاعلاء انء مء مء نمة دختسمل معد و تمة مء دقتل ةر شبل او  
امك ةق قء نوك ت نل ةللأل ةمچرت لصف أن ةظحال مء ءرء. ةصاأل مء تءل ب  
Cisco ةللخت. فرتمة مچرت مء دقء ةللأل ةل فارتحال ةمچرتل عم لاعل او  
ىل إأمءءاد ءوچرلاب ةصوء و تامةرتل هذه ةقء نء اهءل وئس م Cisco  
Systems (رفوتم طبارل) ةل صأل ةل ءل ءن إل دن تسمل