

لبكلا مودم ريفوت تاهويرانيس

المحتويات

[المقدمة](#)

[متطلبات ومواصفات الإعداد](#)

[توفير أول مرة](#)

[اعتبارات أخرى](#)

[تعين عنوان IP](#)

[السيناريو 1](#)

[السيناريو 2](#)

[السيناريو 3](#)

[السيناريو 4](#)

[السيناريو 5](#)

[الأسئلة المتداولة والملاحظات](#)

[معلومات ذات صلة](#)

[المقدمة](#)

هناك العديد من السيناريوهات والتغييرات المختلفة فيما يتعلق بنظم توصيل مودم الأسلاك (CMTS). يمكن أن يكون لديك وضع والمتفرق حيث يتم الحفاظ على فصل منافذ المنبع (US) على CMTS، وضع كثافة حيث يتم تغذية الإشارة إلى العديد من منافذ US، أو CMTS متعددة على نفس المنشأة المادية، أو كثافات بطاقة مختلفة. تؤثر هذه التركيبات على ما يحدث عند التزويد والصيانة واستكشاف الأخطاء وإصلاحها.

إن مجموعات المودم الخمسة (CM CMTS-and-Cable-Modem) في هذا المستند هي محاولة لمعالجة المشاكل المرتبطة بهذه التباديل. ولكل مجموعة سيناريوهات وتوصيات متعددة. كما يتم التعامل مع متطلبات الإعداد النموذجية والمواصفات والإعدادات الافتراضية.

[متطلبات ومواصفات الإعداد](#)

- إذا كنت تستخدم محولا أعلى C6U من موتورولا أو أدوات عامة (GI)، تأكد من تعيين التردد على 1.75 ميگاهرتز أسفل تردد المركز وأن الإدخال هو 20 ديسيبل لكل ميللي وات تقريبا. يعرض GI C8U تردد المركز الصحيح. يحتاج تحديث EuroDOCSIS إلى إدخال تردد متوسط (36.125 IF ميگاهرتز، ويكون المرشح مناسباً بشكل أفضل لمعدل رمز 6.952 الخاص بحامل DS بسرعة 8 ميگاهرتز. مواصفات إخراج DOCSIS هي من 50 إلى 61 dBmV.
- إذا كنت تستخدم محول تحديث MA4040D من VCom (المعروف سابقاً باسم WaveCom)، فتأكد من تحديد تردد المركز ومن أن الإدخال يتراوح بين 28 و 35 ديسيبل BmV. إذا كان الإطار عند سرعة 44 ميگاهرتز يتجاوز طاقة الإخراج 32 ديسيبل لكل ميللي وات، يكون من الضروري وضع المساحة المناسبة. يبلغ إخراج بطاقة الخط الأحدث 42 ديسيبل لكل ميللي وات تقريبا.
- يتم عادة تعيين إدخال CMTS للتردد ل 0 dBmV وله IF داخلي ل 70 ميگاهرتز للتحميل. توخى الحذر عند إدراج إشارات عالية (أكبر من 30 ديسيبل v) عند سرعة 17.5 ميگاهرتز أو 35 ميگاهرتز، حيث إنه يمكن إنشاء التوافق الرابع أو الثاني (على التوالي) و يمكن أن "ينفجر" الإطار عند سرعة 70 ميگاهرتز. لا تمثل هذه مشكلة في علامتي MC5x20U و MC28U، لأن الشرائح المادية الجديدة في الولايات المتحدة (PHY) لا تستخدم إطار

- مستخدم ثابت. إنهم يستخدمون النطاق العريض لأخذ العينات المباشرة، و IF رقمي. يحدد DOCSIS أقل من 35 ديسيبيل لكل فولت من إجمالي الطاقة لكل منفذ في الولايات المتحدة من 5 إلى 42 ميغاهرتز.
- تكون ترددات DOCSIS من 88 إلى 860 ميغاهرتز ل DS و 5 إلى 42 ميغاهرتز للولايات المتحدة. ومن عجب المفارقات أن تردد مركز الجهاز الأقل DS هو 91 ميغاهيرتز، ولكن هذا التردد لا يشكل قناة تقليدية للجنة القومية لنظام التلفزيون أو الجمعية الوطنية للكابلات والاتصالات، حيث إن 93 ميغاهيرتز هو. كما أن 855 ميغاهرتز هي أعلى قناة NTSC أو NCTA، مما يعطي درجة أعلى من النطاق 858 ميغاهرتز.
- مواصفات خرج CM هي من 8 إلى 58 ديسيبيل لكل فولت من أجل تضمين إزاحة الطور الرباعي (QPSK) ومن 8 إلى 55 ديسيبيل لكل فولت من أجل تعديل السعة الرباعي (16-QAM). تعمل بطاقات CMS من Cisco على إرسال ما يصل إلى 60 أو 61 dBmV.
- مواصفات إدخال CM هي من -15 إلى +15 ديسيبيل لكل ميلي وات، ويجب أن يكون إجمالي طاقة الإدخال أقل من 30 ديسيبيل لكل ميلي وات. على سبيل المثال، إذا كان لديك 100 قناة تناظرية لكل منها حوالي 10 ديسيبيل لكل ميلي وات، فإن ذلك يساوي $(10 + 10 \times \log(100))$ ، ويساوي 30 ديسيبيل لكل ميلي وات. يبدو إدخال DS بمقدار يتراوح من -5 إلى +5 ديسيبيل لكل ميلي وات كمعدل طاقة رقمي مثاليا.
- توجد توصية عامة بعدم وضع أكثر من 150 إلى 200 جهاز مودم لكل الولايات المتحدة أو لكل مجال MAC. إذا كنت تقوم بنقل الصوت عبر بروتوكول الإنترنت (VoIP)، فقد ترغب في خفض هذا الحد إلى النصف. ومع ذلك، قد يسمح التقدم في تقنية DOCSIS PHY بنطاق ترددي عريض أكبر في مجمعة الولايات المتحدة، مما يسمح بعدد أكبر من أجهزة المودم لكل الولايات المتحدة مما يوصى به حاليا. قد يتم أيضا تثبيت أجهزة مثل أسطح مجموعات رقمية تتطلب عرض نطاق ترددي منخفض، مما يسمح بتثبيت المزيد من الأجهزة. للحصول على إرشادات حول الحد الأقصى لعدد المستخدمين الموصى بهم على منفذ US أو DS، راجع [ما هو الحد الأقصى لعدد المستخدمين لكل CMTS؟](#)

توفير أول مرة

يقوم المودم بالمسح بحثا عن تردد DS. يوجد في المودم حوالي عشرين جدولاً للترددات لأغراض المسح الضوئي، وهي مدرجة في [الجدول 1](#). تذكر هذا عندما تقرر أي تردد تريد استخدامه، تذكر أيضا أي مصادر دخول محتملة، مثل القنوات الرقمية خارج الهواء. قد يتضمن المودم أيضا جداول EuroDOCSIS والتردد الخاص.

الجدول 1 - جدول المسح الضوئي لتردد DS

جدول	النطاق (هرتز)	زيادات (هرتز)
79	85500000 - 45300000	6000000
80	10500000 - 9300000	6000000
81	117025000 - 11025000	6000000
82	- 231012500 327012500	6000000
83	333025000 - 33025000	6000000
84	- 339012500 399012500	6000000
85	44700000 - 40500000	6000000
86	- 123012500 129012500	6000000
87	- 135012500 135012500	6000000
88	17100000 - 14100000	6000000
89	22500000 - 21900000	6000000
90	21300000 - 17700000	6000000

6000300	67753300 - 55752700	91
6000300	85754200 - 79753900	92
6000300	- 175758700 211760500	93
6000300	- 121756000 169758400	94
6000300	- 217760800 397769800	95
6000300	11575700 - 73753600	96
6000300	- 403770100 595779700	97
6000300	799789900 - 60178000	98
6000300	99779800 - 805790200	99

يقوم المودم بفحص جميع الجداول القياسية قبل الانتقال إلى جداول HRC. في البرامج الثابتة الأحدث، يقوم المودم بإعادة فحص DS الأصلي كل 120 ثانية تقريبا، إذا كان قد تم توفيره مسبقا. يقوم المودم بحفظ ترددات DS الأخيرة الثلاثة المعروفة جيدا. 453 ميغاهيرتز هو تردد البدء الافتراضي ل Cisco CMs. يتم تأمين CM لتردد مركز الناقل الرقمي ويبحث عن معرف حزمة MPEG-2 سداسي عشر (PID FFE)، والذي يدل على DOCSIS. وهو ينتظر جميع واصفي قناة المنبع (UCDs)، والتي يتم استخدامها ل US التردد، وملف تعريف التعديل، وعرض القناة، وما إلى ذلك. إذا حصل على UCD غير صحيح، فسينفجر المودم مرة أخرى في نهاية المطاف - نظرا لوجوده على الخطأ في الولايات المتحدة - ويحاول استخدام UCD التالي إلى أن يتصل في نهاية المطاف. قد تستمع بعض أجهزة المودم بالفعل إلى أمر تغيير قناة المنبع (UCC) الذي تم إرساله من قبل CMTS على DS لنصح CM بماهية UCD الذي يجب استخدامه.

تتضمن أحدث إصدارات رمز برنامج Cisco IOS® Software لمعدات أماكن عمل العملاء (CPE) ثلاثة خوارزميات للمسح الضوئي بشكل أساسي:

- مسح NTSC.
- مسح ترددات المركز الأوروبي الانتقائية.
- قم بمسح شامل للبحث عن DOCSIS DS في كل تردد قابل للتقسيم على 250 كيلوهرتز أو 1 ميغاهرتز، وقد يستغرق هذا وقتا طويلا.

تلميح: يمكن أن يكون التوفير أسرع إذا قمت بإعداد مودم في المستودع قبل إخراجه إلى منزل العميل. بعد التوفير، تأكد من سحب مقبس الطاقة حتى يتم تخزين معلمات DS وبعض معلمات US مؤقتا. كما قد يكون الأمر أسرع لإعادة توفير مودم من خلال سحب الطاقة إلى المودم أو من خلال مسح واجهة المودم باستخدام أوامر واجهة وحدة التحكم أو سطر الأوامر (CLI). بهذه الطريقة، يبدأ في مسح جدول الترددات الأصلي مرة أخرى. كما يوصى بإيقاف تشغيل منافذ الولايات المتحدة التي لا يتم استخدامها حتى لا تصل إليها قوائم التحكم في الوصول (CM) دون داع.

واعتادا على المودم، يبدأ مستوى الولايات المتحدة من 6 ديسيبل لكل ميلي وات تقريبا ويزداد بمعدل 3 ديسيبل لكل ميلي وات حتى يصل إلى CMTS في حدود -25 إلى +25 ديسيبل لكل ميلي وات. يستخدم المودم معرف خدمة مؤقت (SID) بقيمة 0. وبمجرد وصوله إلى النطاق، يتم إعلام المودم بضرورة ضبط الطاقة وفقا للمستوى المطلوب: عادة ما يكون هذا هو إدخال 0 ديسيبل BMv CMTS، ولكن يمكن ضبطه بين -10 و +25 ديسيبل (BmV). وبهذا يتم إنهاء النطاق 1 ((R1, init(r1))، ثم يبدأ النطاق 2 ((R2, init(r2)) بضبط المودم بدقة بزيادات قدرها 1 ديسيبل. يمكن ل CMTS تتبع زيادات 0.25 ديسيبل، لكن يمكن تغيير المودم فقط بزيادات 1 ديسيبل. INIT(r1) في وقت النزاع، لذلك يمكن أن يقع تصادم. تحاول أجهزة المودم التهيئة أثناء الفاصل الزمني لإدخال الكبل. وبمجرد الوصول إلى init(r2)، يحصل المودم على بطاقة SID مؤقتة أخرى يحتفظ بها عادة بعد التسجيل الكامل. يتم تنفيذ خطوات الإمداد الأخرى خلال الأوقات المحجوزة، استنادا إلى SID للمودم. يتم إكمال النطاقات ويتم مزامنة CMTS و CM.

اعتبارات أخرى

قد يؤدي استخدام هذا المثال لملف تعريف جودة الخدمة (QoS) إلى حدوث بعض المشاكل:

```

cable qos profile 6 max-burst 255
cable qos profile 6 max-downstream 64
cable qos profile 6 guaranteed-upstream 64
cable qos profile 6 max-upstream 64

```

- الحد الأقصى للاندفاع هو بالبايت، ويجب تعيينه بين 1522 و 4096، حسب قيمة الخط.
- تم تحسين إعدادات تكوين واجهة الكبل الافتراضي الخاص بتكوين بيانات معدل تدفق الرمز المميز لحدود معدل تدفق الكبلات الحد الأقصى لتأخير 128 لحدود معدل DS التي تكون أعلى من 85 كيلوبت/ثانية. $1 / 128 = 0.0078125$ حزمة في الثانية (PPS) في المحول فئة DS. إذا كنت تريد إرسال حزم 1518 بايت بسرعة 7 بيكسل في الثانية، فهذا يعادل $7 \times 8 \times 1518 = 85368$ كيلوبت في الثانية. الكلمة الأساسية لتشكيل تعمل بشكل افتراضي في رمز BC، ولكن ليس في رمز EC. إذا تم تقديم فئة خدمة بمعدل DS أقل من 85 كيلوبت/ثانية، فقد تكون هناك مشكلات مع الحزم التي تم إسقاطها. قم إما بتعيين الحد الأقصى لتأخير التكوين إلى 256 مللي ثانية أو قم بإيقاف تشغيل ميزة التشكيل. إيقاف تشغيل ميزة التشكيل يمكن أن يؤدي إلى أنماط حركة مرور غير منتظمة على DS. هذا الأمر مناسب لهيكل VXR، ولكن ليس لـ uBR10k.
- يتيح معدل الولايات المتحدة المضمون الذي يبلغ 64 كيلوبت في الثانية - باستخدام QPSK بمعدل إجمالي يبلغ 2.56 ميجابت في الثانية - 40 ستيتمتر فقط للاتصال بالإنترنت، لأن التحكم في الدخول يكون في حالة تشغيل بشكل افتراضي بنسبة 100 بالمائة في بعض رموز (2.56 BC ميجابت في الثانية / 64 كيلوبت في الثانية = 40).

تعيين عنوان IP

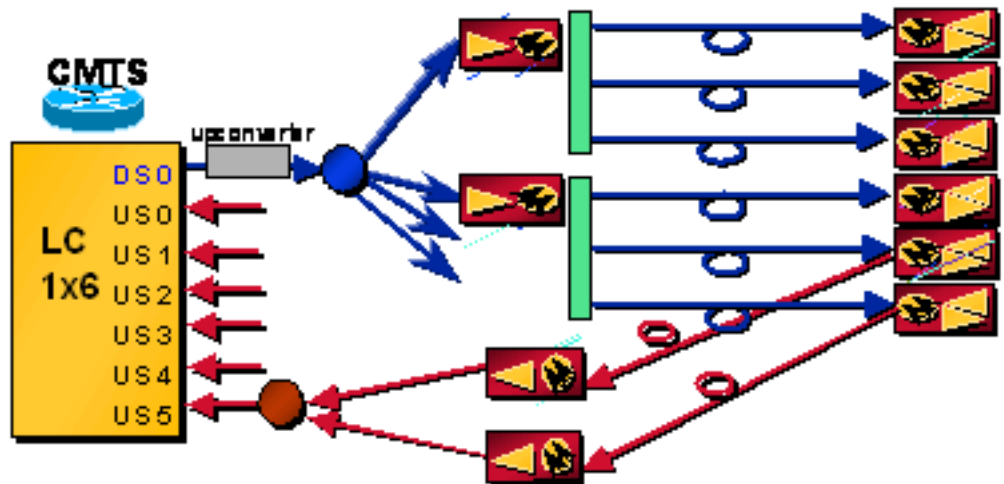
الخطوة التالية هي تعيين عنوان IP. قامت معظم الأنظمة بإعداد مساحة عنوان غير قابلة للتوجيه لأجهزة المودم (مثل شبكة 10) وشبكة عنوانية عامة لـ CPE (مثل شبكة 24 أو شبكة 66). يتم استخدام الأمر `cable dhcp giaddr policy` لإخبار أجهزة الكمبيوتر الخاصة بالعميل باستخدام تجميع عناوين IP الثانوي. تعتمد بعض التكوينات على الخيار 82 لتحقيق هذا الهدف وترك الأمر كعنوان أساسي لـ DHCP.

تلميح: لعرض CPE المرتبط بمودم معين، قم بإصدار الأمر `show cable modem client_ip_address` أو قم بإصدار الأمر `show interface cable x/y modem 0`. يشرح [استخدام أمر max-cpe في DOCSIS و CMTS](#) كيفية التحكم في عدد CPE المسموح به للاتصال بـ CM واحد.

السيناريو 1

يعمل تردد DS على تغذية اثني عشر عقدة، بينما يعمل تردد واحد في الولايات المتحدة يحتوي على عقدتين لكل منفذ على تغذية ستة منافذ في الولايات المتحدة (الإعداد النموذجي).

يوضح هذا المخطط نصف هذا الإعداد:



مشكلة - سرد ملف تكوين DOCSIS تكرر DS الخطأ

بعد مزامنة المودم و CMTS مع المستويات والتوقيت، يحصل المودم على عنوان IP الخاص به من خلال DHCP ويحصل على ملف تكوين DOCSIS الخاص به من خلال TFTP. يبدأ المودم في إعادة الضبط لأنه يقال له إنه يستخدم تردد DS مختلف عن الموجود في ملف تكوين DOCSIS.

الحل

إما أن تترك تردد DS فارغاً في ملف تكوين DOCSIS أو قم بتكوينه بشكل صحيح. لا يكون لتردد DS المدرج في ملف تكوين uBR تأثير يذكر عند استخدام uBR مع UPx خارجي في هذا السيناريو.

ملاحظة: عند تعيين تردد DS ومعرف قناة DS في تكوين واجهة الكبل، يمكن أن يصبح الأمر الخاص بتجاوز تدفق الكبل مشكلة عندما تكون ترددات DS المتعددة على نفس المحطة. تم تصميم هذا الأمر للاستخدام في السيناريوهات التي يمكن فيها للمودم رؤية ترددي DS مختلفين من نفس CMTS، ولكن يتم توصيله فقط بوحدة أمريكية واحدة أو بعدة وحدات أمريكية من مجال MAC نفسه. كما يؤثر تردد DS في تكوين uBR عند إجراء تكرار N+1. يحتاج المحول الخارجي الذي يحتوي على إمكانية بروتوكول إدارة الشبكة البسيط (SNMP) إلى معرفة تردد DS من تكوين uBR عند حدوث تجاوز فشل.

تلميح: يوصى بالسماح لجميع أجهزة المودم بالتسجيل وإجبار العملاء الذين لا يدفعون على تنزيل ملف تكوين "تعطيل" تم تعيين Network Access فيه على "خطأ". لتحويل مودم غير مدفوع إلى مودم دفع، قم بتحديث قاعدة البيانات لمنح المودم ملف تهيئة عادي ثم قم بتنفيذ أحد الأمور التالية:

- "ارتد" المودم باستخدام بروتوكول SNMP.
- قم بإصدار عنوان MAC الخاص بمودم الكبل الواضح {ip-address} أمر إعادة الضبط. يوجد أمر جديد لإزالة مودم من قاعدة بيانات CMTS: مسح مودم الكبل {delete | ip-address | mac address}.
- اطلب من المستخدم إعادة تشغيل المودم.

مشكلة - عند التوفير لأول مرة، يتم ربط الولايات المتحدة بخادم نصلي أو بطاقة غير صحيحة، وتستخدم جميع المنافذ نفس التردد في الولايات المتحدة

يقوم المودم بالمسح بحثاً عن DS ويتم تأمينه. وبعد ذلك يحصل على UCD وفتحة وقت للبت. قد يؤثر الإرسال في الولايات المتحدة على سعة معالجة أجهزة المودم الموجودة ويستغرق وقت الخلف لتقديم أجهزة مودم أخرى. يبدأ R1 ولكنه لا ينتهي أبداً بسبب انتهاء مهلة T3 أو فشل R1. يبدأ مسح DS مرة أخرى، ويقفل مرة أخرى على تردد DS الأصلي، وتبدأ العملية من جديد. نظراً لأنه يتم تسجيل الدخول إلى المصنع (VXR) من مصدر واحد، فإن فتحات الصيانة الأولية تتم محاذاتها زمنياً إلى حد ما عبر أسلاك الشبكة، مما يساعد على تخفيف آثار الأسلاك غير الصحيحة على حركة المرور "الحقيقية".

الحل

توصيل أميركا بالأسلاك بشكل صحيح في المرة الأولى. تمتلك Cisco حالياً ميزة تسمى الواجهات الظاهرية التي ستسمح بتعيين ما يصل إلى ثمانية الولايات المتحدة إلى DS داخل سلاسل 5x20 و 28U الجديدة، حتى يتمكن المستخدم من تحديد أي مجموعات من DS والولايات المتحدة للاستخدام.

المشكلة - الولايات المتحدة صاخبة جدا

يكتمل R1 بمستوى عال بما يكفي للتحدث عبر المودم ونظام CMTS. يرشد R2 المودم إلى مستوى أقل. إنه يعود إلى الوراثة عدة مرات، ثم يبقى على المستوى الأعلى للسماح بإكمال R2. نتيجة لارتفاع مستوى الضوضاء، يفشل النطاق (كامل) ويبدأ المودم في إعادة ضبط DS.

ملاحظة: في حالة استخدام بطاقة S بالاقتراح مع إدارة الطيف، يمكن للمودم تغيير ملفات تعريف التعديل، أو تغيير مستويات الطاقة، أو تغيير عرض النطاق الترددي من 3.2 ميغاهرتز إلى 200 كيلوهرتز، أو الانتقال إلى تردد مختلف إما مبرمج (32 مجموعة طيف) أو محدد بواسطة بطاقة S-Card. ويمكن تحقيق كل ذلك من خلال تعقب أخطاء معدل

النقل إلى الضوضاء (CNR) أو نسبة الإشارة إلى الضوضاء (SNR)، وأخطاء تصحيح الأخطاء (FEC) التي لا يمكن إصلاحها أو إصلاحها، وصيانة المحطة، والوقت أو اليوم. والعيب في ذلك هو أنه يجب تخصيص نطاق ترددي أكبر للنسخ الاحتياطي. وتمثل الميزة في أنه يمكنك تشغيل مستويات أكثر سخونة (3 ديسيبل)، نظرا لأنه لا يتم استخدام بعض الطاقة المخصصة للتكرار.

الحل

راجع [تحديد مشاكل التردد اللاسلكي أو التكوين في CMTS](#). راجع أيضا [كيفية زيادة توفر مسار الإرجاع والإنتاجية وأخطاء FEC عند تدفق البيانات عبر الخادم وبروتوكول الشبكة البسيط \(SNR\) كطرق لضمان جودة البيانات والإنتاجية.](#)

مشكلة - تم بالفعل توفير صيانة المحطة وتخسرنا بسبب قطع الاتصال بنا أو بسبب DS

تعد صيانة المحطة لموجهات النطاق الترددي العريض العالمي من Cisco ثانية واحدة لكل مودم، وما يصل إلى عشرين جهاز مودم (في إصدارات برنامج Cisco IOS قبل 13BC، وما يصل إلى خمسة وعشرين جهاز مودم). على سبيل المثال، في حالة وجود أربع أجهزة مودم فقط على مجال MAC معين (نظام DS واحد وجميع الولايات المتحدة المرتبطة به)، يتم مسح كل مودم كل 4 ثوان. بمجرد حصولك على عشرين جهاز مودم أو أكثر، تبقى في 20 ثانية. يمكن إيقاف تشغيل هذه الميزة للاختبارات المعملية باستخدام الحد الأدنى لاستطلاع أمر الاختبار العام المخفي لاختبار الكبل، ثم يمكن تعيين المعدل باستخدام الأمر msec cable polling. التقصير ل msec هو 20000 مللي ثانية. إذا كان لديك خمس أجهزة مودم، لا يزال بإمكانك تعيين الاقتراع على 20 ثانية ليئة عملية.

عند استخدام الإعداد الافتراضي لاستطلاع الحد الأدنى لكبل الاختبار، يمكن تغيير فترة صيانة المحطة باستخدام أمر واجهة فحص الكبل msec، حيث تكون قيمة msec من 10 إلى 25000 مللي ثانية. هذا أمر واجهة مخفية، وبالتالي، فهو غير مدعوم. قد يكون من المفيد تعيين هذا على 15 ثانية كلما كان هناك أكثر من 1500 جهاز على ds.

تتم صيانة المحطة كحد أقصى كل 15 ثانية عند تكوين بروتوكول الاتصال بالاتصال عند الاستعداد السريع (HCCP) لإتاحة N+1. وبمجرد فقدان رسالة صيانة واحدة، فإنها تنتقل إلى الوضع السريع حيث يتم إرسال رسالة صيانة كل ثانية. بعد فقد إجمالي ست عشرة رسالة، يعتبر المودم غير متصل. إذا لم يستلم المودم رسالة صيانة محطة ضمن مؤقت T4 (من 30 إلى 35 ثانية)، سيتم عدم الاتصال وإعادة تشغيل مسح DS.

تلميح: قم بإصدار الأمر show cable hop لعرض فترة صيانة المحطة الحالية.

Upstream Port	Port Status	Poll Missed Rate	Min Poll (sec)	Missed Poll Errors	Hop Poll Errors	Hop Thres	Corr FEC	Uncorr FEC
Cable3/0/U0	33.008 Mhz	789	* * *	set to fixed frequency	* * *	0	9	
Cable4/0/U0	down	1000	* * *	frequency not set	* * *	0	0	

نقسم قيمة معدل الاستقصاء على 1000، ثم اضرب النتيجة بعدد أجهزة المودم المسجلة في مجال MAC هذا. على سبيل المثال، لنفترض أن الأمر show cable hop يعرض 789 مللي ثانية وهناك تسعة عشر جهاز مودم على واجهة Cable3/0. هذا يساوي 789 مللي ثانية / 1000 مللي ثانية. × 19، وهو ما يساوي 14.99 ثانية، أو حوالي 15 ثانية لكل مودم (تم إجراء حسابات باستخدام HCCP على هذا النظام). وتعاود صيانة المحطة بمعدل مرة كل 15 ثانية ل 19 جهاز مودم ما يعادل 1.27 حالة صيانة محطة في الثانية. إذا كان CMTS يرسل مثل صيانة محطة إلى كل مودم مرة كل 25 ثانية ل 1500 من أجهزة مودم الكبلات، فإن هذا يعادل 60 حالة صيانة محطة في الثانية التي يتم إنشاؤها بواسطة CMTS. لمسح العدادات، قم بإصدار الأمر clear cable hop في التعليمات البرمجية 15BC2، أو قم بإصدار واجهة واضحة cablex/y في التعليمات البرمجية السابقة.

في حالة قطع اتصال US أو DS، قد تنتهي مهلة المودم (باستخدام مؤقت T3 أو T4) أو قد يحتوي المودم نفسه على مؤقت لقفل DS قد يكون خاصا بالمورد. يحدد DOCSIS 1.0 فقد مزامنة 600 مللي ثانية ك DS، ولكنه لا يحدد ما يجب أن يفعله CM بعد فقدان المزامنة. لا تقوم معظم بطاقات CM بإعادة التسجيل بعد فقدان المزامنة مباشرة، ولكن غالبا ما تكون حدودها 6 إلى 10 ثوان تقريبا. T3 هو مؤقت لمدى الاستجابة من CMTS، و T4 هو مؤقت صيانة محطة. واعتمادا على موضع المودم في مؤقت صيانة المحطة، يمكن أن يحصل على مهلة T4 خلال 5 ثوان أو 30 ثانية. بمجرد حدوث مهلة، يحاول المودم استخدام UCD جديد أو يبدأ في إعادة ضبط ترددات DS أو كليهما. هناك

المزيد من وحدات التوقيت التي تمت إضافتها في DOCSIS 2.0.

الحل

أعد توصيل توصيل كبلات US أو DS.

المشكلة - بتسبب شخص ما في خسارة 3.75 ديسيبل في المسار العكسي

بناء على إصدار برنامج Cisco IOS software الذي تستخدمه، يمكن أن يكون ل CMTS نطاق حد ضبط الطاقة (من 0 إلى 10 ديسيبل) حول القيمة الاسمية التي يمكن تعيينها لتجاهل التغييرات الصغيرة. النطاق الافتراضي هو ± 1 ديسيبل. كما تحتوي قائمة الرفرفة على نطاق يمكن ضبطه من ± 1 إلى ± 10 ديسيبل لأغراض إعداد التقارير.

ملاحظة: لن تقوم أبدا بتعيين نطاق حد ضبط الطاقة إلى 0: لن يتم إعداد أجهزة المودم بنجاح إلا إذا وضعت على CMTS بدقة عند 0 ديسيبل لكل ميللي وات، وسيتم إستغلال فرص النطاق بواسطة أجهزة المودم التي تغير المستويات باستمرار. قائمة الرفرفة ستكون نشطة جدا! النطاق الافتراضي ± 1 ديسيبل قد يكون كافيا، لكن نطاق ± 2 ديسيبل قد يكون مضبوطة لتغيرات درجة الحرارة التي لا تريد تتبعها.

ونظرا لأن الخسارة كانت 3.75 ديسيبل، فإن نظام إدارة الهيكل (CMTS) يصدر تعليمات للمودم بالتغيير بمقدار 3 أو 4 ديسيبل، مما يجعل دخل نظام إدارة الهيكل (-0.75) CMTS أو $0.25+$ ديسيبل فولت (داخل نطاق ± 1 ديسيبل). ويتم توجيه أجهزة المودم التي تم بالفعل زيادة الطاقة إلى ما لا نهاية، ما دامت داخل نطاق "المتابعة" (يمكن تغيير هذا باستخدام الأمر power-adjust continue). يحتوي هذا الأمر على إعداد افتراضي من -2 من القيمة الاسمية ويمكن زيادته إلى -10. يتم أمر أجهزة المودم الموجودة بين النطاق المستمر ونطاق الحد الأدنى بتغيير المستوى أثناء صيانة المحطة على الرغم من أنها لا تستطيع ذلك، ولكن يسمح لها بالبقاء عبر الإنترنت. عند إصدار أمر `show cable modem`، ستري ! بجوار المستوى لكل مودم تم تحقيق الحد الأقصى له. تقوم أجهزة المودم الموجودة خارج نطاق "المتابعة" بالمحاولة عدة مرات، ثم إعادة التأمين على DS الأصلي، ثم إعادة محاولة المستوى مرة أخرى، ثم إعادة ضبط DS. يمكن أن تؤدي عمليات ضبط الطاقة في الولايات المتحدة التي تزيد عن 5 إلى 6 ديسيبل إلى إعادة شراء أجهزة المودم.

الحل

قم بإزالة بعض التوهين، أو قم بتغيير مستوى طاقة CMTS US إلى -3 ديسيبل BmV، أو قم بزيادة أمر ضبط الطاقة إلى 6.

المشكلة - انقطاع التيار عن النظام CPE، ثم العودة إلى العمل

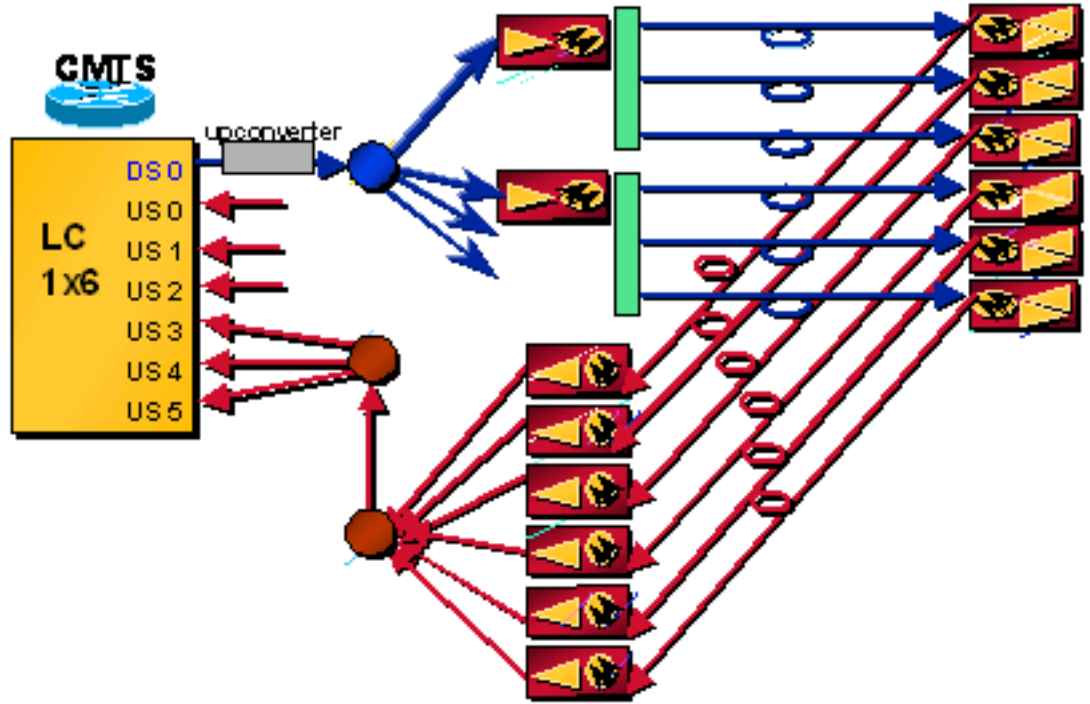
تذكر أجهزة المودم بعض من إعداداتها الأخيرة (تردد DS، وتردد US، والتعديل، وعرض القناة، وطاقة الإرسال الأمريكية) لتسريع إعادة التشغيل. لا يتذكر إزاحات الوقت، لذلك عندما تعيد أجهزة مودم متعددة الإرسال، فإن المسافة المادية تساعد على التعويض عن إمكانية التصادم. وبمجرد حدوث تصادم، تفرض الخوارزمية على أجهزة المودم إعادة المحاولة بعد التراجع أضعافا مضاعفة، مما يقلل من احتمال حدوث تصادم آخر.

الحل

يتم التحكم في مقدار التراجع بواسطة أمر الواجهة `3 6 cable upstream x range-backoff`. في هذا الأمر، 3 يعني 2^3 ، ويساوي 8. 6 يعني 2^6 ، ويساوي 64. وبالتالي فإن المودم يلغى بشكل عشوائي ما بين 8 و 64 فرصة صيانة أولية. يتم التحكم في فرص الصيانة بواسطة الأمر `Cable Input interval auto 60 480`. يسمح هذا الأمر بتعديل فترة التزامن مع الصيانة تلقائيا بين 60 و 480 ملي ثانية. إذا كان هناك العديد من أجهزة المودم غير المتصلة، فستتم الصيانة الأولية كل 60 ملي ثانية للمساعدة على زيادة سرعة الإمداد. عند عدم اتصال سوى عدد قليل من أجهزة المودم، يمكن أن تكون الصيانة الأولية كل 480 ملي ثانية، وذلك لتخصيص مزيد من الوقت للمنح المحجوزة لحركة المرور "الحقيقية".

السيناريو 2

يغذي تردد DS إحدى عشر عقدة، بينما يغذي ثلاث ترددات أمريكية - مع ست عقد مجتمعة ثم انقسام - ثلاثة منافذ أمريكية لكل منها، من أجل تهيئة وضع صغير وتوزيع الأحمال.



مشكلة - التوفير لأول مرة

يتم إكمال النطاقات ويتم مزامنة CMTS و CM. ينتظر CM جميع UCDS. إذا حصل على UCD غير صحيح، فسيفجر المودم مرة أخرى في نهاية المطاف - نظرا لوجوده على الخطأ في الولايات المتحدة - ويحاول استخدام UCD آخر إلى أن يتصل في نهاية المطاف. بعد مزامنة المودم و CMTS مع المستويات والتوقيت، يحصل المودم على عنوان IP الخاص به من خلال DHCP ويحصل على ملف تكوين DOCSIS الخاص به من خلال TFTP. من وجهة نظر التزويد، يمكنك القيام بالمعالجة من فئة العميل لفرض عنوان MAC لمودم معين على الولايات المتحدة معينة. يبدأ المودم في الإرسال على التردد المطلوب في الولايات المتحدة. في ملف تكوين DOCSIS، يمكنك تعيين معرف قناة الولايات المتحدة على 0 للإعادة الهاتفية، 1 ل 2، 3 ل 4، 4 ل 5، 5 ل 6، 6 ل 7، أو يمكنك تركه فارغا.

ملاحظة: في إصدارات برنامج Cisco IOS الأحدث، يتم إرسال محركات UCD بترتيب عشوائي زائف، حتى لا تختار أجهزة المودم جميعها أول UCD ولا توفر على نفس الولايات المتحدة عند القيام بتجميع الوضع الكثيف. وهذا يساعد في موازنة الأحمال عبر المنافذ الأمريكية. وإلى جانب الجمع بين أجهزة المودم، يتحد الضجيج والمدخل أيضا وبشران فسادا.

يسرد [الجدول 2](#) ترتيب UCDS العشوائي الزائف.

الجدول 2 - تسلسل توزيع المراحل التمهيدي

بيسبلوت	الاختيار الأول	الاختيار الثاني	الاختيار الثالث	الاختيار الرابع	الاختيار الخامس	الاختيار السادس
ج	0	1	2	3	4	5
B	5	0	1	2	3	4
C	4	5	0	1	2	3
D	3	4	5	0	1	2

1	0	5	4	3	2	E
0	5	4	3	2	1	و

تلميح: يمكن أن تساعد معرفة تسلسل UCDS في تحديد أفضل طريقة لتجميع منافذ الولايات المتحدة ماديا. إذا تم دمج ثلاثة منافذ في الولايات المتحدة، فقم بتجميع المنافذ الزوجية معا (0 و 2 و 4) والمنافذ الفردية معا (1 و 3 و 5). إذا تم استخدام منفذين فقط في الولايات المتحدة، قم بدمج 0 و 3، 1 و 4، و 2 و 5 لتحقيق التوازن المثالي.

إن يكون modems بالفعل مبعثر بين يتعدد USs، أنت تستطيع أجبرت مودم خاص إلى خاص US ميناء دون أن يعطل القارن أو ميناء. قم بإصدار الأمر UCC كبل الاختبار/ {port-number} {sid-number}. يجب أن يقوم المودم بتغيير المنافذ الأمريكية دون إعادة التمهيد. ولأنه يمكن ان يكون إختبار كل واحد على حدة يستغرق وقتا طويلا، فمن المستحسن كتابة نوع من البرامج النصية ل PERL.

ملاحظة: مثل أوامر الاختبار الأخرى، لا يتم دعم أمر الاختبار هذا.

يمكنك أيضا إصدار {عناوين Mac لمودم الكبل | channel-id} change-frequency {ip-address}، حيث القناة 1 هي US0، القناة 2 هي US1، وهكذا دواليك. المشكلة في هذا الأمر هي أنه يفرض على المودم إعادة الاستحواذ، وبالتالي، فإنه يصبح غير متصل أولا.

```
? ubr7246-2# cable modem 003.e350.97f5 change-frequency
```

Upstream Channel ID<1-6>

الحل

أعد التقسيم للسماح بدمج أربع عقد فقط، ثم قم بفصلها إلى عقدتين باستخدام ترددتين أمريكيين. يتيح ذلك بعض موازنة الأحمال، استخدام أقل للتردد، وإقلال نقل الضوضاء. وثمة احتمال آخر وهو دمج عقدتين بمنفذ واحد بالولايات المتحدة مع تردد واحد في الولايات المتحدة، ولكن القيام بذلك لا يسمح بموازنة الأحمال.

من الممكن أيضا تعيين حقل الحد الأدنى من سعة المعالجة في US في ملف تكوين DOCSIS وإصدار الأمر Admission control % للسماح فقط لأجهزة المودم بالتزويد على الولايات المتحدة حتى يتم استخدام % من إجمالي سعة المعالجة الممكنة.

توفر الإصدارات الأحدث من الإصدار 12.2(15)BC1 من برنامج Cisco IOS software ميزة تسمى "موازنة الأحمال الديناميكية" ويمكن تكوينها لموازنة أجهزة المودم استنادا إلى عدد المودم أو على الاستخدام الفعلي أو التحميل الفعلي.

المشكلة - انقطاع التردد اللاسلكي، ثم إعادة الاتصال

تذكر أجهزة المودم بعض من الإعدادات الأخيرة (تردد DS، وتردد US، والتعديل، وعرض القناة، وطاقات الإرسال الأمريكية) لإعادة التشغيل بشكل أسرع. يقوم المودم بتمسح ترددات DS وإعادة تدقيقها بشكل دوري كل دقيقتين تقريبا. يتم تأمين CM وبمر من خلال إعداد الإعداد العادي للإمداد. بالنسبة للأعطال الخطيرة، يساعد نطاق الارتداد الأسى على زيادة سرعة عملية التمهيد من خلال التخلص من التصادمات المتعددة.

ملاحظة: يقوم إعداد الفاصل الزمني الافتراضي للإدخال (تلقائي) بتكوين سلسلة Cisco uBR7200 ليختلف تلقائيا (بين 50 مللي ثانية و 2 ثانية) فترات النطاق الأولية المتاحة لأجهزة مودم الكبلات الجديدة التي تحاول الانضمام إلى الشبكة. يساعد استخدام الكلمة الأساسية التلقائية مع هذا الأمر في جلب عدد كبير من أجهزة المودم عبر الإنترنت بسرعة (على سبيل المثال، بعد حدوث فشل كبير في الطاقة). لأن التعليمات البرمجية DOCSIS 1.1 تحتفظ بالصيانة الداخلية كل 60 مللي ثانية، فقد يكون من الحكمة استخدام زيادات بمقدار 60 مللي ثانية في الأمر (الفاصل الزمني لإدخال الكبلات تلقائيا 60 480).

وفي أحيان كثيرة، يؤدي انقطاع التيار الكهربائي في البنية إلى انقطاع التيار اللاسلكي عن أجهزة المودم، مسببا فشلا أساسيا. قد يكون العامل المحدد لإعادة تمهيد المودم هو جميع أجهزة المودم التي تحاول "التحدث" إلى خادم

الحل

هذا بعض أمر أن يكون مفيد أن يخفف هذا مشكلة ممكن:

• نسخ إحتياطي للبيانات

• مدى الارتداد

كما يوصى باستخدام خادم DHCP خارجي مع CNR أكبر من أو تساوي 5.0، للحصول على دورة طلب ومنح موزعة بشكل أكثر تساوبا ولزيادة سرعة إعادة الإمداد.

ملاحظة: قد تفشل أجهزة مودم الكبلات في تحديد مستويات التردد اللاسلكي في الولايات المتحدة بشكل صحيح والدورة إلى الحد الأقصى للطاقة. وهذا يؤدي إلى زيادة وقت الاتصال بشكل كبير، وقد لا يصل البعض إلى حالة الصيانة لساعات. حاول إصدار هذه الأوامر على واجهات الخادم:

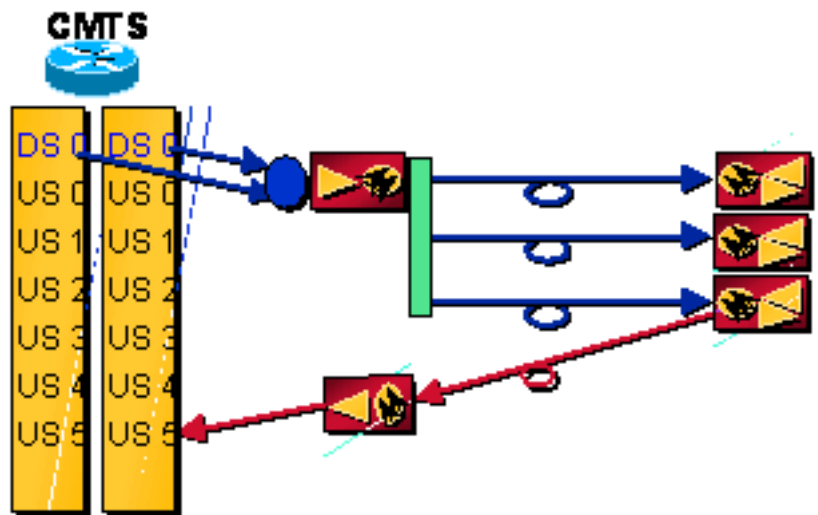
```
cable up x data-backoff 3 5
```

```
cable up x range-backoff 3 6
```

قد تكون قيم الارتداد لنطاق الخادم صغيرة جدا وقد تحتاج إلى التغيير من القيم الافتراضية (التلقائية). بمجرد تطبيق هذه التغييرات واختبارها، قد تكون أجهزة مودم الكبل قادرة على تحديد مستويات التردد اللاسلكي في الولايات المتحدة مباشرة بعد أمر تغيير التردد لمودم الكبل. قد يؤدي ذلك إلى تقليل وقت الاتصال إلى أقل من بضع دقائق. يمكنك إصدار الأمر `cable up x data-backoff` للمساعدة في التخفيف من التصادمات المتعددة لطلبات البث.

السيناريو 3

ترددان أو أكثر ل DS من نفس CMTS.



مشكلة - التوفير لأول مرة، ولكن تردد DS الأول غير مطلوب

يقوم المودم بفتح DS ويقفل على الأول الذي يكتشفه، فيحصل على UCDS وفتحة زمنية للإرسال. فشل في الاتصالات الأمريكية وبدء المسح مرة أخرى بحثا عن DS، ومتابعة العملية حتى تعثر على DS الصحيح. فهو يقفل على ال DS الصحيح ويتلقى ال UCDS المناسب. يحصل المودم على عنوان IP الخاص به من خلال DHCP ويحصل على ملف تكوين DOCSIS الخاص به من خلال TFTP. يحدد المودم تكرار DS جديد، إذا طلب منه ملف تكوين DOCSIS القيام بذلك.

ملاحظة: إذا تم إصدار أمر واجهة كبل تدفق الكبل (بشكل افتراضي)، فيساعد ذلك على فرض أجهزة المودم بسرعة على تردد DS المناسب. طبقت هذه الميزة للحالة التي قد يكون لديك فيها ترددات DS متعددة من نفس CMTS، ولكن المودم متصل فيزيائياً فقط بوحدة الولايات المتحدة. للعمل بشكل صحيح، يجب تعيين معرف قناة DS، ويجب تعيين تردد DS، ويجب أن يكون لقنوات الولايات المتحدة نفس الإعدادات (مثل عرض القناة، والقطعة الصغيرة، وموجز التعديل، وما إلى ذلك).

الحل

قم بإعادة تركيب أو وضع مرشحات التحديد في أجهزة المودم لتقليل فرصة التثبيت على تردد DS الخطأ. يمكن أيضاً أن يقلص DS إلى داخل النبتة، ربما في المحور. إذا كانت الموزع ضوئياً بالكامل، بدون DS RF، فيمكنك وضع DS في ليزر 1310 نانومتر، ثم تجميع انقسام طول الموجة (WDM) في مسار 1550 نانومتر بعد مكبر الألياف المستعمل (EDFA)، إذا كان موجوداً. تأكد من أن مستوى الضوء أقل من 10 ديسيبل تقريباً من 1550، ضع في الاعتبار أن فقدان الألياف مختلف في كلا الطول الموجي. هذا الحل يتطلب RF في المحور، رغم ذلك. انظر [السيناريو 5](#) على سبيل المثال.

المشكلة - مزودة بالفعل، ولكن مطلوب معدل تكرار DS مختلف عن تردد DS الأصلي

قم بإصدار الأمر shutdown ثم قم بإصدار الأمر no shutdown على الواجهة؛ أو مسح جميع أجهزة المودم، لإعادة تحميل ملف تكوين DOCSIS جديد باستخدام تردد DS المحدد. تتمثل الطرق الأخرى لإجبار المودم على تنزيل ملف التكوين الجديد الخاص به في إصدار الأمر cable modem change-frequency أو مسح أجهزة مودم الكبل واحدة في كل مرة. قد تحتاج إلى جعل ملف التكوين الجديد اسماً مختلفاً ثم ما تم استخدامه في الأصل.

الحل

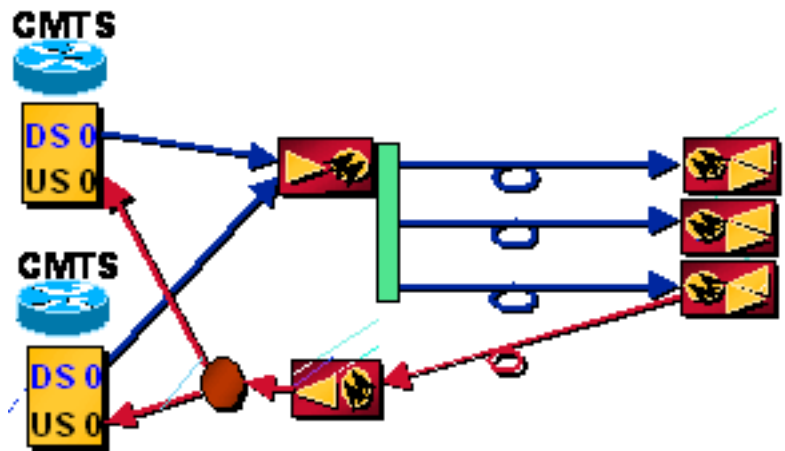
لإجبار مودم على استخدام تردد DS مختلف، قم بإصدار هذا الأمر:

```
? ubr7246-2# cable modem 003.e350.97f5 change-frequency
```

```
Downstream Frequency in Hz <54000000-1000000000>
```

السيناريو 4

تردد DS إثنين أو أكثر من CMTS مختلفة.



مشكلة - التوفير لأول مرة، ولكن تردد DS الأول غير مطلوب

يقوم المودم بمسح DS ويقفل على الأول الذي يكتشفه، فيحصل على UCDS وفتحة زمنية للإرسال. وهو يحاول التسجيل على CMTS الأولى. على حسب الإعداد، قد يفشل في DHCP أو قد يرغمه ملف تكوين DOCSIS الذي تم

تنزيله على تكرار DS الصحيح. يحصل CM على تردد DS، و UCDS والجداول الزمنية للإرسال. يتم إكمال النطاقات ويتم مزامنة CMTS و CM. يحصل المودم على عنوان IP الخاص به من خلال DHCP ويحصل على ملف تكوين DOCSIS الخاص به من خلال TFTP. إذا فشل DHCP، فإنه يحاول UCDS الأخرى قبل إعادة توجيهه DS.

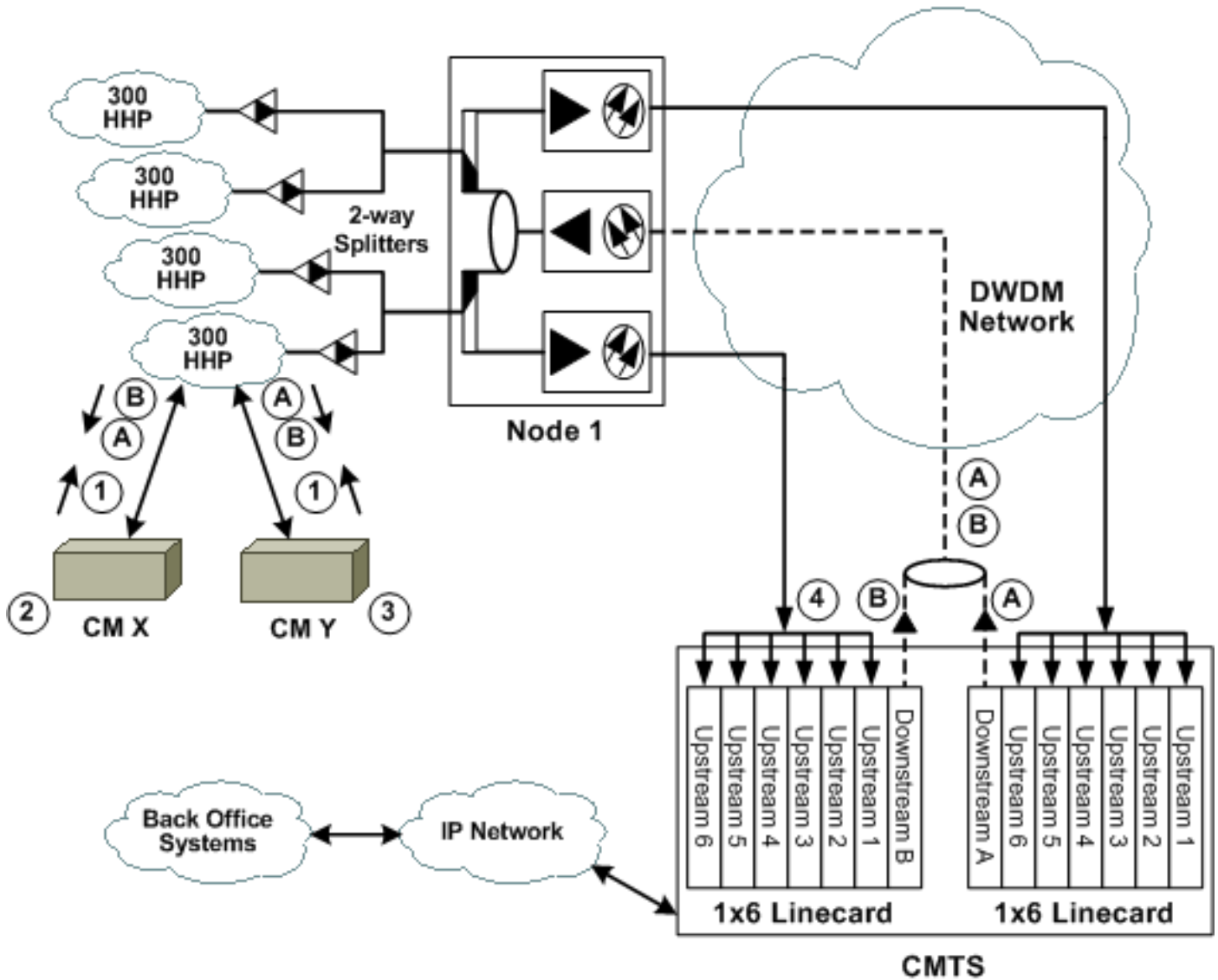
الحل

قم بإصدار أمر واجهة الكبل **no cable downstream override**. تم تنفيذ هذه الميزة في الحالة التي قد يكون لديك فيها ترددات DS متعددة، ولكن المودم متصل فيزيائياً بوحدة الولايات المتحدة واحدة فقط؛ ولا يقصد به سيناريوهات موفرين متعددين. إذا تم تنشيطه، يمكن للمودم قفل تردد DS الصحيح والبت على UCD الأول، وضرب كلا من CMTS، و يرسل أحد أنظمة CMTS تجاوز تردد DS. وبالتالي، فقد يبدأ المسح الضوئي على تردد DS آخر على الرغم من أنه لم تتح له الفرصة للنظر إلى UCDS الآخر من التردد DS الأول.

السيناريو 5

تردد DS إثنين أو أكثر من مختلف الخطوط، ولكن من شبكات منفصلة في الولايات المتحدة.

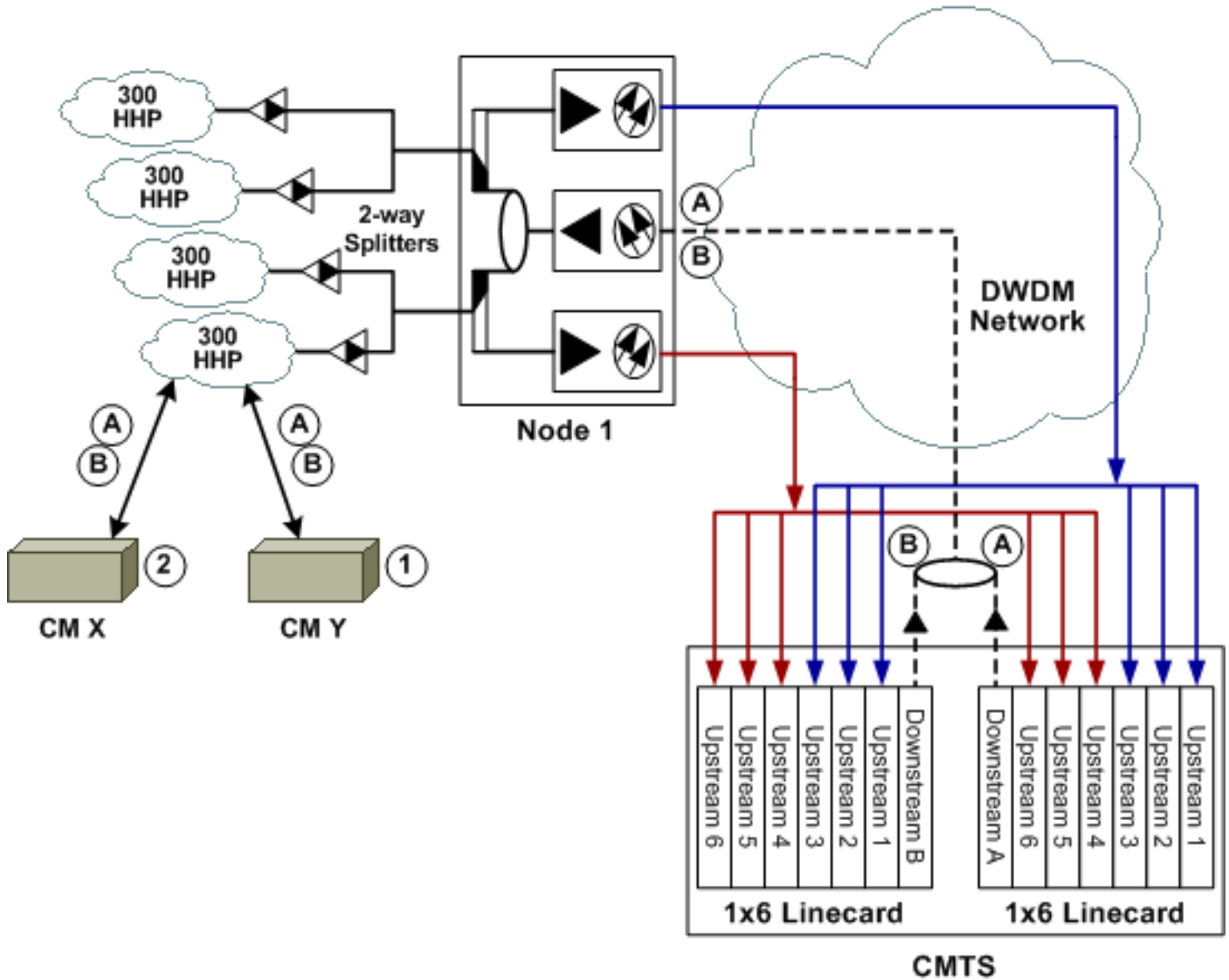
يشير التصميم الحالي إلى أن هناك حاجة إلى بطاقة خط بسرعة 1x6 لعقدة واحدة من HHP بسرعة 600 بكسل، وذلك لانتشار البيانات بنسبة 30 بالمائة والصوت بنسبة 20 بالمائة.



1. كلا الشكلين X و Y، مرتبطان مادياً بنفس خطوط A DSs (CMTS و B)، لكنهما متصلان فقط مع خط واحد، فيما يتعلق بتوصيل الولايات المتحدة.

2. يتم قفل (X CM) جديد على DS A ويستخدم الخريطة من A، والتي تخبره أن يث على 1 Us لإجراء التهيئة والمدى.
3. يرسل CM الموجود (Y) حركة مرور على 1 US بناء على خريطة DS B.
4. تتزامن أوقات الإرسال وتلف البيانات من Y CM بواسطة الإرسال من X CM.

الحل



1. تتصل X CMs و Y فعليا بكل من مساري A CMTS و B. يرى كلا الجهازين إشارات DS، ولكنهما متصلان ماديا بثلاثة من منافذ الولايات المتحدة الستة على كل خط CMTS.
 2. يقفل CM X على DS A ويحاول الاتصال بقناة في الولايات المتحدة. في DS A، لا يتصل CM X إلا بالمنافذ من 1 إلى 3 في الولايات المتحدة. تتقاسم المنافذ من 4 إلى 6 الترددات نفسها وتوقيت الخريطة نفسه. لذلك، فإن المنافذ الوحيدة التي تستمع إلى هذه الترددات تشارك جميعها في نفس توقيت الخريطة من DS A، ولا يمكن أن تتداخل عمليات الإرسال من CM X مع أي منفذ أو خط آخر. مثال على الترددات
- ومما يخفف من حدة هذه المشكلة أن العلامات الموجودة في هيكل uBR7200 يتم الحصول عليها من نفس الساعة ويتم مزامنتها دون قصد، ولكن الحل الوارد أعلاه يعطي ضمانات إضافية.

إذا قمت بإصدار أمر واجهة كبل تدفق البيانات (الافتراضي)، فيساعد ذلك على فرض أجهزة المودم بسرعة على تردد DS المناسب. تحدث هذه الطوبولوجيا عندما تستخدم عقدة الألياف أجهزة إرسال ليزرية أمريكية متعددة لتقسيم العقدة إلى طوبولوجيا غير متماثلة، مثل 1200 HP لكل ds ولكن 600 HP لكل الولايات المتحدة.

الأسئلة المتداولة والملاحظات

كيف يمكن استخدام "إزاحة الوقت" لحساب المسافة البعيدة؟

ترتبط إزاحة الوقت مباشرة بالمسافة الفعلية بعيدا عن CMTS، باستخدام هذه المعادلة:

$$(64 / \text{tick}) \times (\text{إزاحة الزمن} - \text{رقم سحري}) \times 2 \times (c \times vp)$$

في هذه المعادلة، c هي سرعة الضوء في الفراغ (186,000 ميل في الثانية أو 6×10^8 e قدم في الثانية) و VP هي سرعة الانتشار خلال الوسط (0,82 للموجه المنسدل، 0,87 للمحور المتصلب، أو 0,67 للألياف). كل المعادلة مقسومة على اثنين لأنها رحلة مستديرة. على سبيل المثال:

$$(6. 25e-6 \text{ ثانية} / 64) \times (\text{إزاحة الزمن} - \text{رقم سحري}) \times 6 \times 10^8 \text{ قدم/ثانية} < 2 \times (vp)$$

يمكنك أن تفترض أنه، مهما كان الوقت المقابل في نبتة بطول 6 أقدام، فإن ذلك يجب أن يكون الرقم السحري الذي يمكن طرحه. على سبيل المثال، إذا كانت إزاحة الزمن تقول 3055، اطرح 2800 وقم بالحساب من هناك لتحديد 6.9 ميل. من الممكن أن تكون هناك عمليات إزاحة زمنية مختلفة لأجهزة المودم المختلفة من نفس المورد أو الموردين المختلفين الموجودين في نفس المصنع الذي يبلغ طوله ستة أقدام.

هل يغير التقاطع الإنتاج؟ من المفترض أن يؤثر التشابك على زمن الوصول ولكنه لا يضيف أي مصروفات عامة. هل يؤثر زمن الوصول على سعة معالجة البيانات (DS) أم على سعة معالجة البيانات في الولايات المتحدة أم على كليهما؟

يمكن أن يؤثر تقليل قيمة عمق الترابط على أداء الخادم لأنه يقلل وقت معالجة DS، مما يؤثر على معدلات PPS في الولايات المتحدة. ومن المهم أيضا فهم أنها تقلل الوقت بين إرسال حزمة الخريطة، التي تمنح فرص الإرسال عند المنبع، واستقبالها عند cm. وبالتالي، يمكن أن يزيد قليلا من معدل الإرسال عند أعلى الخادم (في PPS لكل مودم) عندما يتم تعيين القيمة على رقم أقل.

القيمة الافتراضية هي 32. كحل بديل لمشاكل الضجيج المزعج، يمكنك زيادته إلى 64 أو إلى 128. ومع ذلك، فمن خلال زيادة هذه القيمة، قد ترى انخفاض الأداء في الولايات المتحدة (السرعة)، ولكن ذلك سيزيد من إستقرار الضوضاء في المصب. وبعبارة أخرى، إما أن تكون الشركة نظيفة للغاية، أو أن يرى العميل المزيد من الأخطاء غير القابلة للتصحيح في الخادم، إلى حد تبدأ فيه أجهزة المودم في فقدان الاتصال.

إذا قمت بخفض التشابك، فإنه يجب نظريا زيادة سعة المعالجة لكل مودم، ولكن التأخير الحقيقي لنبتة الألياف متحدة المحور الهجينة (HFC) قد يحد من ذلك على أي حال.

لماذا يتم ضبط الواقي-t تحت ملف تعريف Mod على افتراضي 8 رموز؟

قد يختلف وقت الحرس (guard-t) مع CMTS، وفقا للموردين المختلفين. ينص المواصفة على أنه يحتاج أن يكون أكبر من أو يساوي المدة لخمسة رموز زائد الحد الأقصى لخطأ التوقيت الذي تم إنشاؤه بواسطة كل من CM و CMTS.

وقد لوحظ أنه، باستخدام نظام CMTS من Cisco، يتم تعيين وقت الحراسة على 8 للطلبات، وقصيرة، وطول فترات التشغيل و 48 للدفعات الأولية وعمليات التشغيل في المحطة باستخدام QPSK و QAM. يبدو هذا أمرا منطقيًا لأنك تريد فرصة أفضل لتهيئة صيانة المحطة والقيام بها، كما أنك تريد وقتًا أقل للزيادة في التكاليف مع حركة مرور البيانات الفعلية.

هذا وقت الحراسة مختلف أيضا حسب الخط الحقيقي. تستخدم صفيقات MC5x20S شريحة من الخادم تعمل بتقنية Texas Tools (TI)، وتتطلب 22 نطاق حماية رمز، بينما تستخدم صفيقات MC28U شريحة Broadcom الجديدة وتتطلب نطاق حماية متغيرا، وذلك حسب حجم الاندفاع.

هل المشتك مثل العشوائية على المستوى التناظري أو مثل شفرة مانشستر على مستوى البيانات؟ هل لكثافة الشخص أم لرقاقة ال QAM أن يكون لها رموز مختلفة؟

إنه شبيه بتشفير مانشستر على مستوى البيانات ولا ينبغي إيقافه أبدا. وينتهي بك الأمر مع تأثير "الرجل الوطواط" على تبع التردد، عند العرض مع إمكانية حجز الذروة على محلل الطيف.

هل طول الاندفاع عبارة عن قطع صغيرة أو بايت؟ هل هناك أيضا أمر في ملف تكوين DOCSIS لتعيين الحد الأقصى للانفجار؟

طول الاندفاع هو بالبايت. في الأصل، كان في حقول صغيرة، حيث كان 255 رقما صحيحا (حاليا، 255 غير صالح في DOCSIS). يجب أن تكون هذه القيمة إما 0 أو رقم أكبر من إطار إيثرنت.

طول الاندفاع هو معلمة فريدة خاصة بالمستخدم وقد يختلف لكل مستخدم، حتى عند استخدام نفس نوع الاندفاع على نفس القناة الخاصة بالمستخدم آخر. يشير غياب إعداد التكوين هذا إلى أن حجم الاندفاع محدود في مكان آخر (على سبيل المثال، في ملف تكوين DOCSIS). إذا قمت بضبط القيمة على 0 في ملف تكوين DOCSIS، فإن طول الاندفاع هذا متغير (غير ثابت)، وستتمكن أجهزة المودم من الاندفاع بناء على طلبها.

لا تعمل قيمة 0 لأجهزة مودم DOCSIS 1.1. يجب أن يكون 2000 أو أقل. في حالة تعيينها على 5000، تكون السلسلة متوفرة لإطارات إيثرنت بسرعة 1518 بايت، ولكن توجد مشكلة في شريحة Broadcom لا تسمح بذلك: يجب أن تكون أقل من 4096 بايت.

سيقوم رقم أعلى من 1522 بوضع حد أقصى لطلبات أجهزة المودم بحد ثابت. يحتوي أحدث رمز BC على أمر Cable default-phy-burst، والذي يتم تعيينه افتراضيا على 2000 بايت. وهو يسمح لأجهزة المودم بأن تظهر على الإنترنت عند تشغيل رمز DOCSIS 1.1 مع تنشيط ربط البث، حتى على الرغم من أن ملف تكوين DOCSIS لا يزال يحتوي على الحد الأقصى للتدفق عند 0، وهو عادة غير قانوني. ستحصل أجهزة المودم عادة على رفض (c) بموجب الأمر show cable modem، ولكن هذا الأمر الجديد يتخطى ذلك.

يتيح تنفيذ التجزئة لأجهزة المودم إنشاء سلسلة أكثر بكثير من المسموح بها مسبقا ويمكن تعيين الأمر default-phy-burst على 0 لتعطيلها.

ما الذي يشكل إنفجار قصير وطويل؟

إذا تم تحديد حقل صغير ل 8 قطع ذات QPSK عند عرض قناة 1.6 ميغاهرتز، فإن كل قطعة صغيرة ستكون 16 بايت:

1. 28 مللي ثانية. $2 \times \text{بت/رمز} \times 1 \text{ بايت/8 بت} \times 8 \text{ قطع/قطعة صغيرة} \times 16 \text{ } \mu\text{s/tick} = 6.25 \times 16$ بايت/قطعة صغيرة

يكون إعداد الحد الأقصى الطبيعي لحجم الاندفاع لرمز استخدام الفاصل الزمني القصير (IUC) في ملف تعريف التعديل هو 6 قطع صغيرة. $6 \times 16 = 96$ بايت، وبالتالي فإن أي تدفق 96 بايت أو أقل سيستخدم منحة قصيرة. الغرض من المنحة القصيرة IUC هو إقرارات TCP وإطارات إيثرنت 64 بايت.

يتم إرسال خريطة كل 2 مللي ثانية، وهو ما يساوي 500 خريطة/ثانية. تصل الخريطة إلى 60 بايت تقريبا، وهي تغير حجمها بناء على عدد منافذ الولايات المتحدة الموجودة على الخادم النصلي أو على معدل تكرار دوري (uBR) بأكمله. وبالتالي، فإن هذا الطراز يحتوي على 500 خريطة/ثانية/الولايات المتحدة، وبالتالي فمن أجل بطاقة 1x6، يمكن أن يصل الارتفاع العام لبروتوكول DS إلى 1.5 ميغابت في الثانية للخرائط فقط.

لا توجد علاقة بين الخرائط وإطارات مجموعة خبراء الصور المتحركة (MPEG). يتم حمل جميع حزم إيثرنت في حمولة MPEG-TS. يقوم 184 / 4 بايت من كل إطار MPEG-TS بإنشاء تسلسل متواصل من وحدات البايت التي تغطيها حزم إيثرنت. الخريطة هي حزمة إيثرنت. ويتوقف طوله على عدد الوحدات المتكاملة القوة العاملة فيه. توجد وحدة تحكم في الوصول إلى البنية الأساسية (IUC) واحدة لكل فرصة لإرسال البيانات إلى الخادم، سواء كانت حزمة بيانات أو فتحة طلب أو فترة صيانة وما إلى ذلك. حجم الخريطة يمكن أن يتغير حسب معدل الولايات المتحدة وعرض النطاق الترددي المحددين.

يمكن أن تتراوح الخرائط بين 2 و 8 مللي ثانية: 2 مللي ثانية هو الحد الأدنى المستخدم، بينما تتعلق 8 مللي ثانية بالمدة التي يستغرقها إرسال إطار 1518 بايت بالإضافة إلى بعض الأشياء الأخرى. والخرائط الأصغر حجما أفضل، لأنها تقلل أزمنا انتقال الطلب للمتح.

تؤثر الخرائط على وحدة المعالجة المركزية وكذلك على وحدة المعالجة المركزية (BW). يمكن أن يكون لديك 500 خريطة/ثانية/الولايات المتحدة، أي يساوي 12000 لكل uBR. بشكل نموذجي، هو أقرب إلى 250 خريطة/ثانية/الولايات المتحدة.

كيف سيتم توزيع CMS على ترددات Rx مختلفة عندما يتم توصيل مجموعة من ثلاث عقد لوضع الكثافة بالتداخل مع ترددات مختلفة؟ كيف يتم موازنة الأحمال والتكرار في هذه الحالة؟

في البداية، يرجع الأمر إلى مودم الكبل لانتقاء قناة في الخادم تلقى رسالة UCD من أجلها. بناء على تطبيق المورد أو وفقا لما إذا كان المودم قد قام بتخزين آخر تردد له في الولايات المتحدة مؤقتا، فقد يأخذ مودم الكبل دائما أول قناة تدفق متوفرة أو قد يختار بشكل عشوائي بين الخيارات المتاحة.

يرسل رمز برنامج Cisco IOS الأحدث محركات UCDS بطريقة شبه عشوائية، للمساعدة في توفير أجهزة المودم بشكل متساو عبر منافذ الولايات المتحدة. ومع ذلك، يجب أن تكون قادرا على فرض أجهزة مودم معينة على منفذ أمريكي محدد من خلال ملف تكوين DOCSIS.

عند تمكين التحكم في الدخول بالافتراض مع الحد الأدنى المضمون لعرض النطاق الترددي للتدفق إلى الخادم لكل مودم، فلن يسمح CMTS لبعض أجهزة المودم بالتزويد عند الوصول إلى حد التحكم في الدخول الذي تم تكوينه. ويمكن تعيين هذه العتبة بين 10 في المئة و 1000 في المئة.

يعني توفر المزيد من وحدات UCDS أن وحدات CMS يجب أن تصل إلى، وربما تعني أنها تحتاج إلى وقت أطول لتوفيرها.

توفر الإصدارات الأحدث من الإصدار 12.2(15)BC1 من برنامج Cisco IOS software ميزة تسمى "موازنة الأحمال الديناميكية" ويمكن تكوينها لموازنة أجهزة المودم استنادا إلى عدد المودم أو على الاستخدام الفعلي أو التحميل الفعلي.

معلومات ذات صلة

- [دعم تقنية كابل النطاق الترددي العريض](#)
- [الدعم الفني - Cisco Systems](#)

ةمچرتل هذه ل و ح

ةلأل تاي نقتل ن مة و مچم مادختساب دن تسمل اذ ه Cisco ت مچرت
ملاعلاء ان ا عي مچ ي ف ن ي م دخت سمل ل م عدد ي و تح م مي دقت ل ي رش ب ل و
امك ة ق ي قد ن و ك ت ن ل ة ل آل ة مچرت ل ض ف ا ن ا ة ظ حال م ي ج ر ي . ة ص ا خ ل م ه ت غ ل ب
Cisco ي ل خ ت . ف ر ت ح م مچرت م ا ه م د ق ي ي ت ل ا ة ي ف ا ر ت ح ا ل ا ة مچرت ل ا ع م ل ا ح ل ا و ه
ي ل ا م ا د ع و ج ر ل ا ب ي ص و ت و ت ا مچرت ل ا ه ذ ه ة ق د ن ع ا ه ت ي ل و ئ س م Cisco
Systems (رف و ت م ط بار ل ا) ي ل ص ا ل ا ي ز ي ل ج ن ا ل ا دن تسمل ا